

---

# MANUAL DE PIEZAS DE REPUESTO

---

## ACONDICIONADOR DE AIRE COMPACTO DE MONTAJE EN PARED

Modelos:

W30AB-A	W36AB-A	W30ABDA	W36ABDA
W30AB-B	W36AB-B	W30ABDB	W36ABDB
W30AB-C	W36AB-C	W30ABDC	W36ABDC
W30AB-D	W36ABRC		W36ABDV
W30AB-F	W36AB-D		
	W36AB-E		
	W36AB-F		

---

### Índice

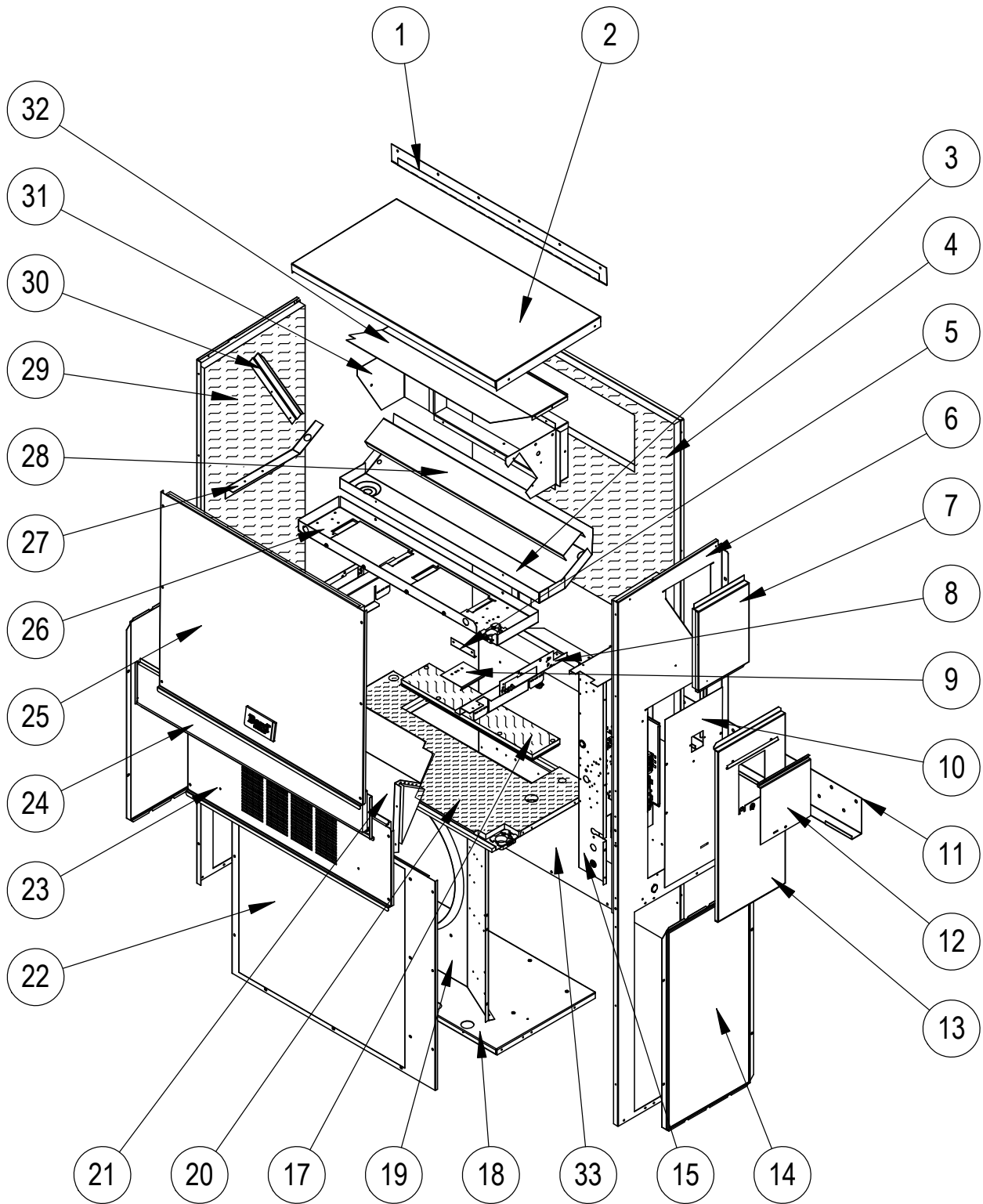
Descripción	Página	Descripción	Página
Componentes del gabinete – Modelos estándar y con deshumidificación		Conjunto de soplador	
♦ Plano de despiece .....	2	♦ Plano de despiece .....	12
♦ Lista de utilización .....	3	♦ Lista de utilización .....	12
Componentes funcionales		<b>Notas generales</b>	
♦ Plano de despiece .....	4	➤ Pueden publicarse periódicamente páginas revisadas y/o adicionales.	
♦ Lista de utilización – Modelos estándar.....	5	➤ Un manual completo y actualizado se compone de las páginas mostradas en la sección Índice.	
♦ Lista de utilización – Modelos con deshumidificación .....	6	<b>Importante</b>	
Conjunto controlador de EEV		➤ Para realizar pedidos de piezas, contacte con el instalador y/o el distribuidor local de Bard. Asegúrese de tener en su poder la denominación completa de número de serie y modelo según lo indicado en las placas de características de las unidades.	
♦ Plano de despiece .....	7		
♦ Lista de utilización .....	7		
Panel de control – Modelos estándar			
♦ Vista de distribución .....	8		
♦ Lista de utilización .....	9		
Panel de control – Modelos con deshumidificación			
♦ Plano de despiece .....	10		
♦ Lista de utilización .....	11		



Bard Manufacturing Company, Inc.  
Bryan, Ohio 43506  
www.bardhvac.com

Manual: 2110S14490  
Reemplaza a: 2110S1449N  
Fecha: 2-1-24

# COMPONENTES DEL GABINETE



SEXP-907 C

# COMPONENTES DEL GABINETE – MODELOS ESTÁNDAR Y CON DESHUMIDIFICACIÓN

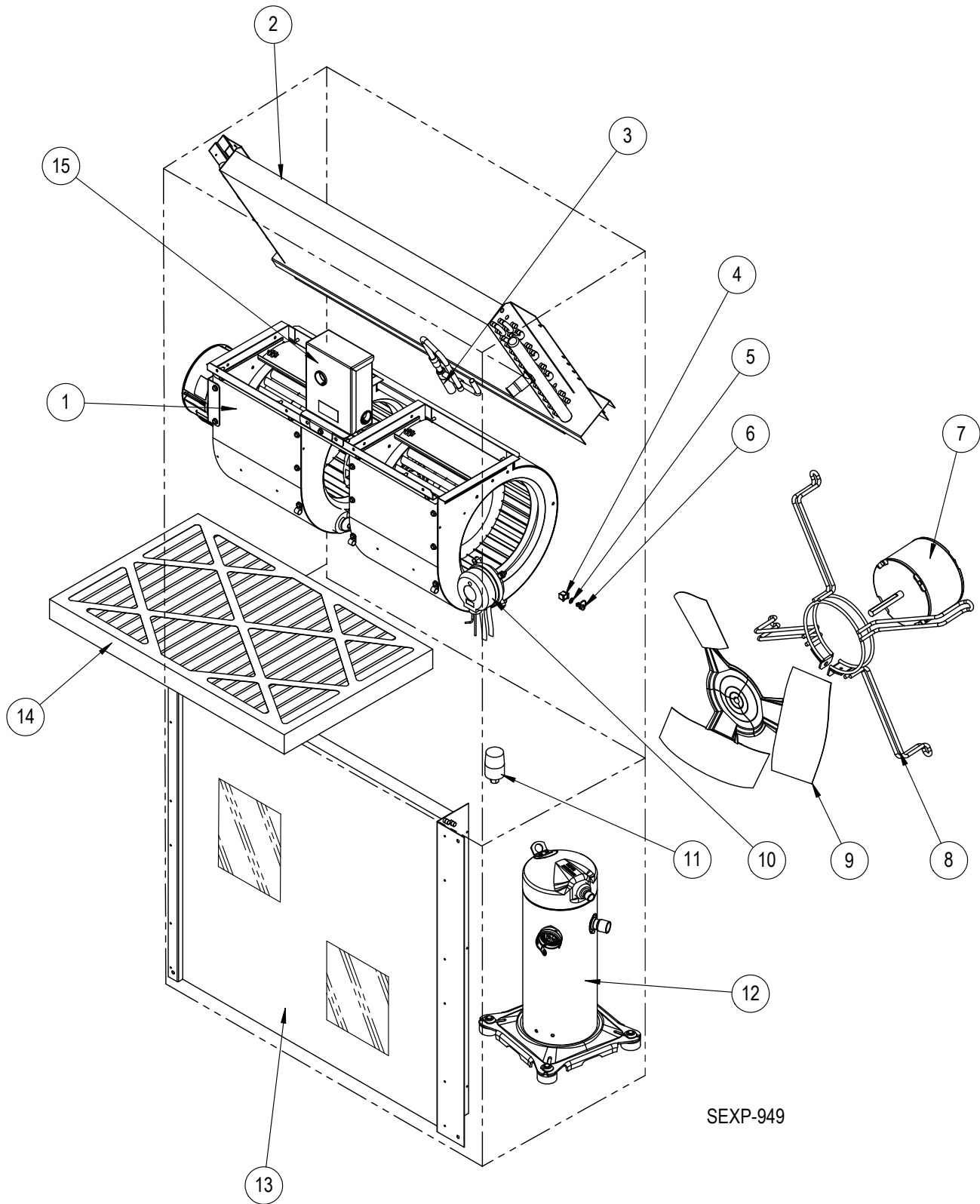
Elemento N°	Número de pieza	Descripción	W30AB-A, B, D	W30AB-C, F	W30ABDA, B	W30ABDC	W36AB-A, B, D, E	W36AB-C, F, RC	W36ABDA, B	W36ABDC, V
1	113-149-* ①	Vierteaguas superior	X	X	X	X	X	X	X	X
1	113-360 ②	Vierteaguas superior	X	X	X	X	X	X	X	X
1	113-149-4 ③	Vierteaguas superior	X	X	X	X	X	X	X	X
2	S507-308-* ①	Parte superior	X	X	X	X	X	X	X	X
2	S507-319 ②	Parte superior	X	X	X	X	X	X	X	X
2	S507-320 ③	Parte superior	X	X	X	X	X	X	X	X
3	S123-127	Bandeja de drenaje	X	X	X	X	X	X	X	X
3	S123-141 ②③	Bandeja de drenaje	X	X	X	X	X	X	X	X
4	S509-451	Parte superior de la espalda	X	X	X	X	X	X	X	X
4	S509-455 ②	Parte superior de la espalda	X	X	X	X	X	X	X	X
4	S509-453 ③	Parte superior de la espalda	X	X	X	X	X	X	X	X
5	105-1302	Retenedor de ojal de protección	X	X	X	X	X	X	X	X
6	S501-933-* ①	Lateral derecho	X	X	X	X	X	X	X	X
6	S501-994 ②	Lateral derecho	X	X	X	X	X	X	X	X
6	S501-937 ③	Lateral derecho	X	X	X	X	X	X	X	X
7	S543-175-* ①	Cubierta lateral derecha (exterior)	X	X	X	X	X	X	X	X
7	S543-185 ②	Cubierta lateral derecha (exterior)	X	X	X	X	X	X	X	X
7	S543-184 ③	Cubierta lateral derecha (exterior)	X	X	X	X	X	X	X	X
8	113X480	Soporte del filtro	2	2	2	2	2	2	2	2
9	137-259	Placa de relleno	X	X	X	X	X	X	X	X
10	S132-104	Cubierta del panel de control (interior)	X		X		X		X	
10	S132-172	Cubierta del panel de control (interior)		X		X		X		X
11	113-140	Soporte de montaje inferior	X	X	X	X	X	X	X	X
12	S153-218 ①	Puerta de acceso al seccionador	X	X	X	X	X	X	X	X
12	S153-405 ②	Puerta de acceso al seccionador	X	X	X	X	X	X	X	X
12	S153-387 ③	Puerta de acceso al seccionador	X	X	X	X	X	X	X	X
13	S533-228 ①	Cubierta del panel de control (exterior)	X	X	X	X	X	X	X	X
13	S533-235 ②	Cubierta del panel de control (exterior)	X	X	X	X	X	X	X	X
13	S533-236 ③	Cubierta del panel de control (exterior)	X	X	X	X	X	X	X	X
14	118-124-* ①	Rejilla lateral	2	2	2	2	2	2	2	2
14	118-140 ②	Rejilla lateral	2	2	2	2	2	2	2	2
14	118-141 ③	Rejilla lateral	2	2	2	2	2	2	2	2
15	Conjunto del panel de control	Consulte la ilustración y la lista de piezas del conjunto del panel de control	X	X	X	X	X	X	X	X
17	S536-498	Placa ciega de tabique del condensador	X	X	X	X	X	X	X	X
17	S536-877 ②	Placa ciega de tabique del condensador	X	X	X	X	X	X	X	X
18	127-471	Base inferior	X	X	X	X	X	X	X	X
18	S127-528 ②	Base inferior	X	X	X	X	X	X	X	X
19	125-081	Cubierta del ventilador	X	X	X	X	X	X	X	X
19	125-083 ②	Cubierta del ventilador	X	X	X	X	X	X	X	X
20	S521X527	Tabique del condensador	X	X	X	X	X	X	X	X
20	S521-552 ②	Tabique del condensador	X	X	X	X	X	X	X	X
21	FAD-NE3	Conjunto del regulador de aire exterior	X	X	X	X	X	X	X	X
22	118-103-* ①	Rejilla del condensador	X	X	X	X	X	X	X	X
22	118-108 ②	Rejilla del condensador	X	X	X	X	X	X	X	X
22	118-145 ③	Rejilla del condensador	X	X	X	X	X	X	X	X
23	S553-523-* ①	Cubierta de ventilación opcional	X	X	X	X	X	X	X	X
23	S553-540-* ①	Cubierta de ventilación opcional con ERV	X	X	X	X	X	X	X	X
23	S553-665-* ①	Cubierta de ventilación opcional con CRV o ECON-S	X	X	X	X	X	X	X	X
23	S553-549 ②	Cubierta de ventilación opcional	X	X	X	X	X	X	X	X
23	S553-557 ②	Cubierta de ventilación opcional con ERV	X	X	X	X	X	X	X	X
23	S553-694 ②	Cubierta de ventilación opcional con CRV o ECON-S	X	X	X	X	X	X	X	X
23	S553-550 ③	Cubierta de ventilación opcional	X	X	X	X	X	X	X	X
23	S553-558 ③	Cubierta de ventilación opcional con ERV	X	X	X	X	X	X	X	X
23	S553-695 ③	Cubierta de ventilación opcional con CRV o ECON-S	X	X	X	X	X	X	X	X
24	S553-524-* ①	Cubierta del filtro	X	X	X	X	X	X	X	X
24	S553-553 ②	Cubierta del filtro	X	X	X	X	X	X	X	X
24	S553-554 ③	Cubierta del filtro	X	X	X	X	X	X	X	X
25	S514-241-* ①	Frente superior	X	X	X	X	X	X	X	X
25	S514-238 ②	Frente superior	X	X	X	X	X	X	X	X
25	S514-239 ③	Frente superior	X	X	X	X	X	X	X	X
26	121X467	Tabique del soplador	X	X	X	X	X	X	X	X
27	105X850	Soporte lateral	X	X	X	X	X	X	X	X
28	137-685	Placa de relleno inferior del evaporador	X	X			X	X		
28	137-722	Placa de relleno inferior del evaporador			X	X			X	X
29	S501-934-* ①	Lateral izquierdo	X	X	X	X	X	X	X	X
29	S501-995 ②	Lateral izquierdo	X	X	X	X	X	X	X	X
29	S501-940 ③	Lateral izquierdo	X	X	X	X	X	X	X	X
30	147-044	Soporte del evaporador	X	X	X	X	X	X	X	X
31	S111X247	Conjunto del bastidor de aire de salida	X	X	X	X	X	X	X	X
32	135X123	Protección térmica	X	X	X	X	X	X	X	X
33	109-450	Parte inferior de la espalda	X	X	X	X	X	X	X	X
33	109-454 ②	Parte inferior de la espalda	X	X	X	X	X	X	X	X
33	109-452 ③	Parte inferior de la espalda	X	X	X	X	X	X	X	X
NM	135-329	Deflector de aire	X	X			X	X		
NM	5252-033	Placa de identificación de Bard	X	X	X	X	X	X	X	X

① Las partes exteriores del gabinete vienen pintadas de diferentes colores. Para asegurarse de recibir el color de pintura adecuado, incluya el número de serie y modelo completo de la unidad para la que solicita partes del gabinete.

② Las partes exteriores del gabinete que están hechas de acero inoxidable llevan el código "S".

③ Las partes exteriores del gabinete que están hechas de aluminio llevan el código "A".

# COMPONENTES FUNCIONALES



# COMPONENTES FUNCIONALES – MODELOS ESTÁNDAR

Elemento Nº	Número de pieza	Descripción	W30AB-A	W30AB-B	W30AB-C	W30AB-D	W30AB-F	W36AB-A	W36AB-B	W36AB-C	W36ABRC	W36AB-D	W36AB-E	W36AB-F
1	900-360-0150BX	Conjunto de soplador	X	X		X	X							
1	900-361-0151BX	Conjunto de soplador			X			X	X		X	X	X	X
1	900-360-0152BX	Conjunto de soplador								X				
1	900-361-0153BX	Conjunto de soplador								X				
2	917-0355BX	Serpentín del evaporador con conjunto de distribuidor	X	X	X	X	X							
2	917-0356BX	Serpentín del evaporador (revestido) con conjunto de distribuidor	X	X	X	X	X							
2	917-0357BX	Serpentín del evaporador con conjunto de distribuidor						X	X	X	X	X	X	X
2	917-0358BX	Serpentín del evaporador (revestido) con conjunto de distribuidor						X	X	X	X	X	X	X
3	800-0456	Conjunto de distribuidor						X	X	X	X	X	X	X
3	800-0479	Conjunto de distribuidor	X	X	X	X	X							
4	1171-023	Receptáculo de 1/4 de vuelta	X	X	X	X	X	X	X	X	X	X	X	X
5	1171-024	Retén de 1/4 de vuelta	X	X	X	X	X	X	X	X	X	X	X	X
6	1171-022	Sujetador de 1/4 de vuelta	X	X	X	X	X	X	X	X	X	X	X	X
7	8103-029	Motor del ventilador del condensador	X	X		X		X	X			X	X	
7	8103-030	Motor del ventilador del condensador			X					X	X			
7	8103-013	Motor del ventilador del condensador					X							X
8	8200-001	Soporte del motor del ventilador	X	X	X	X	X	X	X	X	X	X	X	X
8	8200-050 ①	Soporte del motor del ventilador de acero inoxidable	X	X	X	X	X	X	X	X	X	X	X	X
9	5151-045	Paleta del ventilador	X	X	X	X	X	X	X	X	X	X	X	X
9	5151C045 ①	Paleta del ventilador revestida	X	X	X	X	X	X	X	X	X	X	X	X
10	CMC-31	Kit detector de filtro sucio	X	X	X	X	X	X	X	X	X	X	X	X
11	CMA-39	Control de baja temperatura ambiente (roscado) ②	X	X	X	X	X	X	X	X	X	X	X	X
12	8000-277	Compresor	X											
12	8000-365	Compresor		X										
12	8000-366	Compresor			X		X							
12	8000-438	Compresor				X								
12	8000-278	Compresor						X						
12	8000-283	Compresor							X				X	
12	8000-342	Compresor								X	X			X
12	8000-439	Compresor										X		
13	5051-203BX	Serpentín del condensador	X	X	X	X	X							
13	5054-203BX	Serpentín del condensador (revestido)	X	X	X	X	X							
13	5051-202BX	Serpentín del condensador						X	X	X	X	X	X	X
13	5054-202BX	Serpentín del condensador (revestido)						X	X	X	X	X	X	X
14	7004-019	Filtro de aire desechable de 1" (16 x 30 x 1)	X	X	X	X	X	X	X	X	X	X	X	X
14	7003-031	Filtro de aire lavable de 1" ② (16 x 30 x 1)	X	X	X	X	X	X	X	X	X	X	X	X
14	7004-026	Filtro de aire plisado de 2" ② (16 x 30 x 2)	X	X	X	X	X	X	X	X	X	X	X	X
14	7004-048	Filtro de aire plisado de 2" MERV 11 ② (16 x 30 x 2)	X	X	X	X	X	X	X	X	X	X	X	X
14	7004-062	Filtro de aire plisado de 2" MERV 13 ② (16 x 30 x 2)	X	X	X	X	X	X	X	X	X	X	X	X
NM	8406-142	Presostato de alta presión (roscado)	X	X	X	X	X	X	X	X	X	X	X	X
NM	8406-140	Presostato de baja presión (roscado)	X	X	X	X	X	X	X	X	X	X	X	X
NM	5201-021	Filtro secador	X	X	X	X	X	X	X	X	X	X	X	X
NM	5451-024	Ojal aislante de protección de tubería	2	2	2	2	2	2	2	2	2	2	2	2
NM	6031-009	Obús de válvula Coremax	2	2	2	2	2	2	2	2	2	2	2	2
NM	1171-028	Sujetador de la cubierta del filtro	2	2	2	2	2	2	2	2	2	2	2	2
NM	1171-057	Tornillo de la cubierta del filtro	2	2	2	2	2	2	2	2	2	2	2	2
NM	1171-027	Retén del tornillo de la cubierta del filtro	2	2	2	2	2	2	2	2	2	2	2	2
NM	CMC-29	Kit de termostato de congelación	X	X	X	X	X	X	X	X	X	X	X	X
NM	910-2189	transformador de 460V									X			

NM = No se muestra – MD = Mano derecha – MI = Mano izquierda

① – Usado con el gabinete de acero inoxidable (opcional)

② – Opcional en estos modelos

# COMPONENTES FUNCIONALES – MODELOS CON DESHUMIDIFICACIÓN

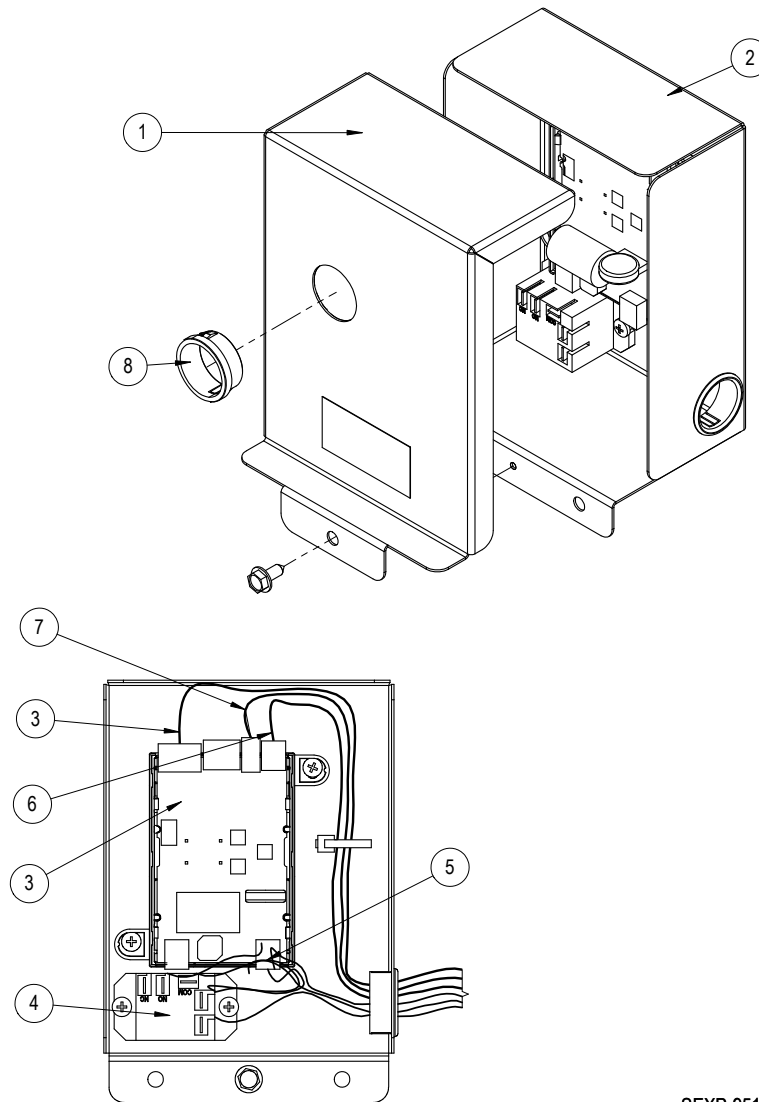
Elemento N°	Número de pieza	Descripción	W30ABDA	W30ABDB	W30ABDC	W36ABDA	W36ABDB	W36ABDC	W36ABDV
1	900-360-0150BX	Conjunto de soplador	X	X					
1	900-361-0151BX	Conjunto de soplador			X				
1	900-360-0152BX	Conjunto de soplador				X	X		
1	900-361-0153BX	Conjunto de soplador						X	X
2	917-0364BX	Serpentín del evaporador con conjunto de distribuidor	X	X	X				
2	917-0365BX	Serpentín del evaporador (revestido) con conjunto de distribuidor	X	X	X				
2	917-0359BX	Serpentín del evaporador con conjunto de distribuidor				X	X	X	X
2	917-0360BX	Serpentín del evaporador (revestido) con conjunto de distribuidor				X	X	X	X
3	800-0460	Conjunto de distribuidor	X	X	X	X	X	X	X
3	5651S245	Válvula de expansión electrónica	X	X	X	X	X	X	X
3	905-0732	Conjunto de válvula de expansión electrónica	X	X	X	X	X	X	X
4	1171-023	Receptáculo de 1/4 de vuelta	X	X	X	X	X	X	X
5	1171-024	Retén de 1/4 de vuelta	X	X	X	X	X	X	X
6	1171-022	Sujetador de 1/4 de vuelta	X	X	X	X	X	X	X
7	8103-029	Motor del ventilador del condensador	X	X		X	X		
7	8103-030	Motor del ventilador del condensador			X			X	X
8	8200-001	Soporte del motor del ventilador	X	X	X	X	X	X	X
8	8200-050 ①	Soporte del motor del ventilador de acero inoxidable	X	X	X	X	X	X	X
9	5151-045	Paleta del ventilador	X	X	X	X	X	X	X
9	5151C045 ①	Paleta del ventilador revestida	X	X	X	X	X	X	X
10	CMC-31	Kit detector de filtro sucio	X	X	X	X	X	X	X
11	CMA-39	Control de baja temperatura ambiente (conexión abocinada) ②	X	X	X	X	X	X	X
12	8000-277	Compresor	X						
12	8000-365	Compresor		X					
12	8000-366	Compresor			X				
12	8000-278	Compresor				X			
12	8000-283	Compresor					X		
12	8000-342	Compresor						X	X
13	5051-203BX	Serpentín del condensador	X	X	X				
13	5054-203BX	Serpentín del condensador (revestido)	X	X	X				
13	5051-202BX	Serpentín del condensador				X	X	X	X
13	5054-202BX	Serpentín del condensador (revestido)				X	X	X	X
14	7004-019	Filtro de aire desechable de 1" (16 x 30 x 1)	X	X	X	X	X	X	X
14	7003-031	Filtro de aire lavable de 1" ② (16 x 30 x 1)	X	X	X	X	X	X	X
14	7004-026	Filtro de aire plisado de 2" ② (16 x 30 x 2)	X	X	X	X	X	X	X
14	7004-048	Filtro de aire plisado de 2" MERV 11 ② (16 x 30 x 2)	X	X	X	X	X	X	X
14	7004-062	Filtro de aire plisado de 2" MERV 13 ② (16 x 30 x 2)	X	X	X	X	X	X	X
15	S910-2050-001	Conjunto controlador de EEV (vea el despiece en la página 7)	X	X	X	X	X	X	X
NM	8406-142	Presostato de alta presión (conexión abocinada)	X	X	X	X	X	X	X
NM	8406-140	Presostato de baja presión (conexión abocinada)	X	X	X	X	X	X	X
NM	8406-158	Transductor de baja presión	X	X	X	X	X	X	X
NM	3000-1603	Ensamblaje de alambre de transductor - Se conecta al transductor							
NM	5201-021	Filtro secador	X	X	X	X	X	X	X
NM	5650-051	Válvula de deshumidificación	X	X	X	X	X	X	X
NM	5651-219	Válvula de retención	X	X	X	X	X	X	X
NM	5451-024	Ojal aislante de protección de tubería	2	2	2	2	2	2	2
NM	6031-009	Obús de válvula Coremax	2	2	2	2	2	2	2
NM	1171-028	Sujetador de la cubierta del filtro	2	2	2	2	2	2	2
NM	1171-057	Tornillo de la cubierta del filtro	2	2	2	2	2	2	2
NM	1171-027	Retén del tornillo de la cubierta del filtro	2	2	2	2	2	2	2

NM = No se muestra – MD = Mano derecha – MI = Mano izquierda

① – Usado con el gabinete de acero inoxidable (opcional)

② – Opcional en estos modelos

# CONJUNTO CONTROLADOR DE EEV

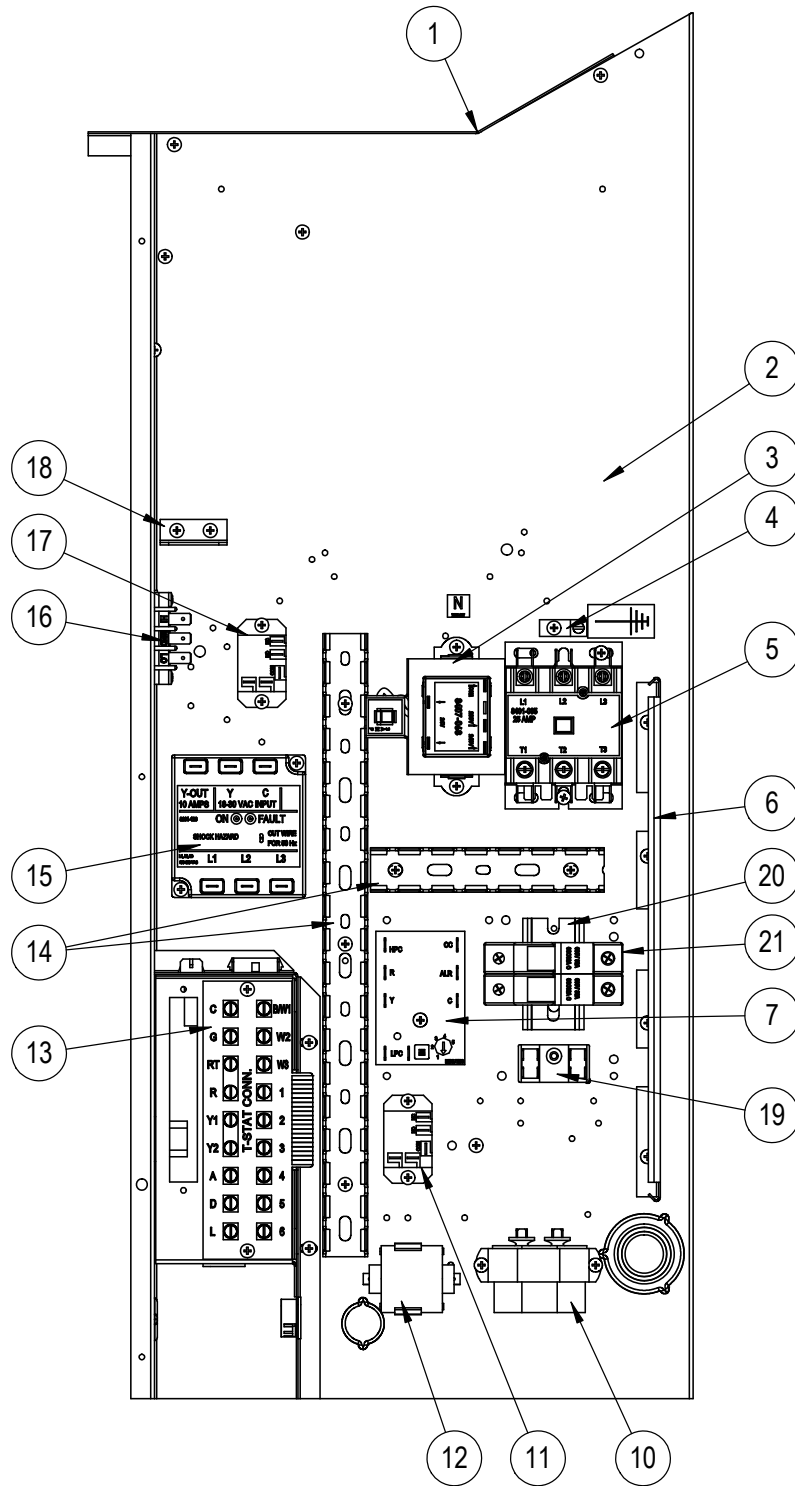


SEXP-951

S910-2050-001

Elemento N°	Número de pieza	Descripción	
1	143-219	Tapa de la caja de control de EEV	X
2	127-572	Caja de control de EEV	X
3	S8301-079-0001	Cable del estator y módulo de control de EEV	X
3	5651-246	Cable del estator de EEV solo	X
4	8201-130	Relé de control	X
5	3000-1602	Conjunto de cable de alimentación	X
6	3000-1611	Ensamblaje de alambre de transductor - Se conecta a la Junta de EEV	X
NM	3000-1603	Ensamblaje de alambre de transductor - Se conecta al transductor	
7	8408-056	Termistor de EEV	X
8	8611-075	Tapón transparente a presión	X

# PANEL DE CONTROL



SEXP-908 A



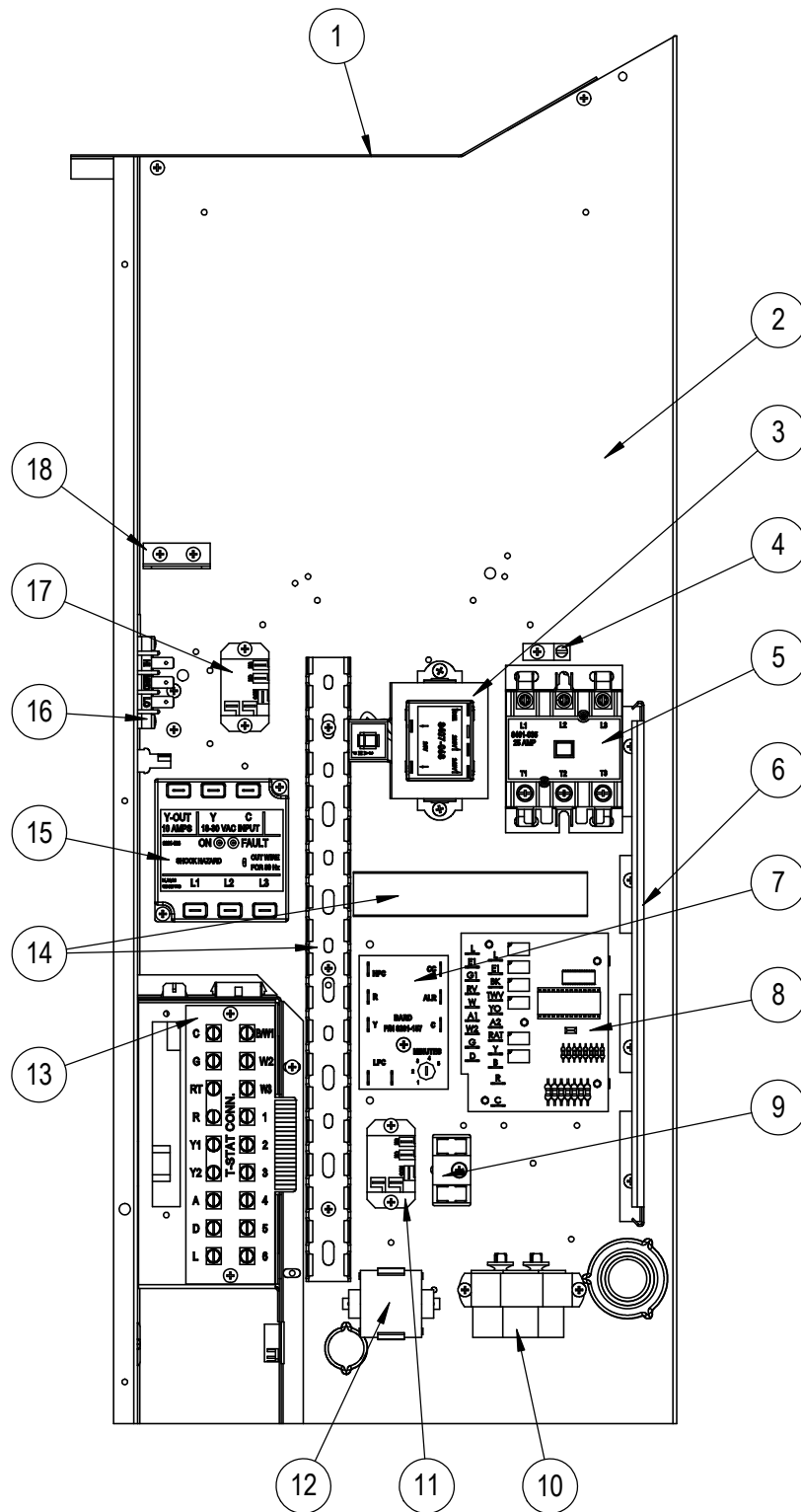
# PANEL DE CONTROL – MODELOS ESTÁNDAR

Elemento N°	Número de pieza	Descripción	W30AB-A	W30AB-B	W30AB-C	W30AB-D	W30AB-F	W36AB-A	W36AB-B	W36AB-C	W36ABRC	W36AB-D	W36AB-E	W36AB-F
1	117X137	Parte superior del panel de control	X	X	X	X	X	X	X	X	X	X	X	X
2	117X407	Panel de control	X	X	X	X	X	X	X	X	X	X	X	X
3	8407-068	Transformador	X	X		X	X	X				X	X	X
3	8407-069	Transformador			X					X	X			
4	8611-006	Terminal de tierra	X	X	X	X	X	X	X	X	X	X	X	X
5	8401-033	Contactador del compresor	X			X	X					X		
5	8401-035	Contactador del compresor		X	X		X		X	X	X		X	X
6	135-122	Protección de cables	X	X	X	X	X	X	X	X	X	X	X	X
7	8201-176BX	Módulo de control del compresor	X	X	X	X	X	X	X	X	X	X	X	X
9	8607-017	Bloque de bornes (opcional)	X	X	X	X	X	X	X	X	X	X	X	X
10	8552-052	Capacitor del compresor	X				X	X					X	X
10	8552-002	Capacitor del motor de la unidad exterior		X	X				X	X	X			
10	8552-062	Capacitor del compresor				X						X		
11	8201-130	Relé de alarma (opcional)	X	X	X	X	X	X	X	X	X	X	X	X
12	8551-004	Dispositivo de arranque (termistor PTCR) (opcional)	X			X		X				X		
13	8607-063	Regleta de conexiones de baja tensión	X	X	X	X	X	X	X	X	X	X	X	X
14	8611-140-1400	Canal portacables (pieza de 14")	X	X	X	X	X	X	X	X	X	X	X	X
14	8611-140-0500	Canal portacables (pieza de 5")	X	X	X	X	X	X	X	X	X	X	X	X
15	8201-174BX	Monitor de fases		X	X		X		X	X	X		X	X
16	8607-042	Terminal de la velocidad del soplador	X	X	X	X	X	X	X	X	X	X	X	X
17	8201-130	Relé de control del soplador	X	X	X	X	X	X	X	X	X	X	X	X
18	141-188	Ménsula de soporte del conector	X	X	X	X	X	X	X	X	X	X	X	X
19	8607-017	Bloque de terminales									X			
20	8611-210	Carril DIN									X			
21	8614-058	Bloque de fusibles									X			
21	8614-047	Fusible 3.2A									2			
NM	8615-038	Interruptor automático bipolar, 35 A (opcional) ①	X					X				X		
NM	8615-054	Interruptor automático tripolar, 20 A (opcional) ①		X										
NM	8615-051	Interruptor automático tripolar, 25 A (opcional) ①							X					
NM	8615-052	Interruptor automático tripolar, 30 A (opcional) ①				X							X	
NM	8615-095	Seccionador a palanca (opcional) ①			X		X			X	X			X
NM	8607-013	Bloque de 2 bornes					X							X
NM	113-601	Soporte del bloque de bornes					X							X
NM	4095-196	Diagrama de cableado	X			X		X				X		
NM	4095-296	Diagrama de cableado		X					X				X	
NM	4095-378	Diagrama de cableado			X					X				
NM	4095-382	Diagrama de cableado									X			
NM	4095-640	Diagrama de cableado					X							X
NM	3000-1598	Conector de alimentación del soplador	X	X	X	X	X	X	X	X	X	X	X	X
NM	3000-1599	Conector de la velocidad del soplador	X	X	X	X	X	X	X	X	X	X	X	X
NM	3000-1524	Puente enchufable de la ventilación	X	X	X	X	X	X	X	X	X	X	X	X
NM	3000-1224	Mazo de cables/conector del compresor	X			X		X				X		
NM	3000-1231	Mazo de cables/conector del compresor		X	X		X		X	X	X		X	X
NM	3003-047	Mazo de cables del panel de control	X			X		X				X		
NM	3003-048	Mazo de cables del panel de control		X	X			X	X	X	X		X	
NM	3003-049	Mazo de cables del panel de control					X							X
NM	3000-1608	Mazo de cables del bloque de conexiones de bajo voltaje	X	X	X	X	X	X	X	X	X	X	X	X
NM	S910-2047	Conjunto completo de la caja de bajo voltaje (chapa, caja y mazo de cables)	X	X	X	X	X	X	X	X	X	X	X	X
NM	8201-074	Relé del interruptor de alimentación	X											

NM = No se muestra – MD = Mano derecha – MI = Mano izquierda

① Los interruptores que figuran aquí son para unidades sin calefacción eléctrica (modelos "OZ"). Consulte el manual de repuestos de calentadores para obtener información sobre partes para unidades con calefacción eléctrica.

# PANEL DE CONTROL



SEXP-948

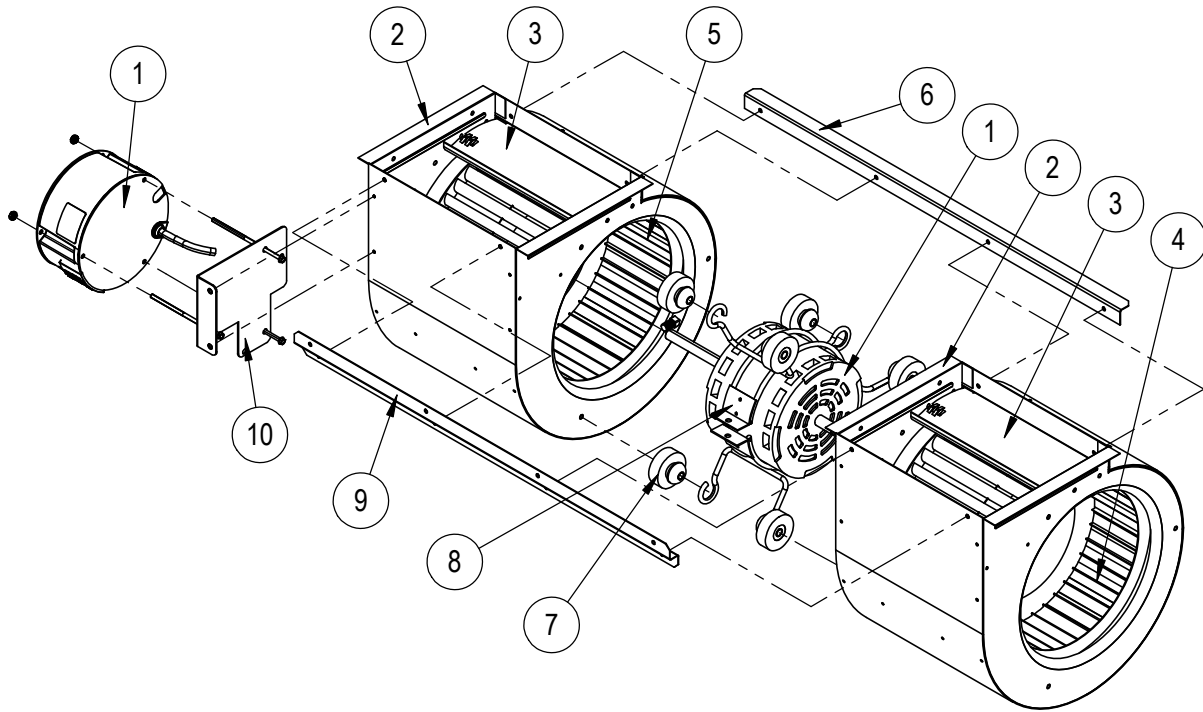
## PANEL DE CONTROL – MODELOS CON DESHUMIDIFICACIÓN

Elemento N°	Número de pieza	Descripción	W30ABDA	W30ABDB	W30ABDC	W36ABDA	W36ABDB	W36ABDC	W36ABDV
1	117X137	Parte superior del panel de control	X	X	X	X	X	X	X
2	117-407	Panel de control	X	X	X	X	X	X	X
3	8407-068	Transformador	X	X		X	X		
3	8407-069	Transformador			X			X	X
4	8611-006	Terminal de tierra	X	X	X	X	X	X	X
5	8401-033	Contactor del compresor	X			X			
5	8401-035	Contactor del compresor		X	X		X	X	X
6	135-122	Protección de cables	X	X	X	X	X	X	X
7	8201-176BX	Módulo de control del compresor	X	X	X	X	X	X	X
8	8201-113	Control lógico de la deshumidificación	X	X	X	X	X	X	X
9	8607-017	Bloque de bornes (opcional)	X	X	X	X	X	X	X
10	8552-052	Capacitor del compresor	X			X			
10	8552-002	Capacitor del motor de la unidad exterior		X	X		X	X	X
11	8201-130	Relé de control de la deshumidificación	X	X	X	X	X	X	X
12	8551-004	Dispositivo de arranque (termistor PTCR) (opcional)	X			X			
13	8607-063	Regleta de conexiones de baja tensión	X	X	X	X	X	X	X
14	8611-140-1400	Canal portacables (pieza de 14")	X	X	X	X	X	X	X
14	8611-140-0500	Canal portacables (pieza de 5")	X	X	X	X	X	X	X
15	8201-174BX	Monitor de fases		X	X		X	X	X
16	8607-042	Terminal de la velocidad del soplador	X	X	X	X	X	X	X
17	8201-130	Relé de control del soplador	X	X	X	X	X	X	X
18	141-188	Ménsula de soporte del conector	X	X	X	X	X	X	X
NM	8615-038	Interruptor automático bipolar, 35 A (opcional) ①	X			X			
NM	8615-054	Interruptor automático tripolar, 20 A (opcional) ①		X					
NM	8615-051	Interruptor automático tripolar, 25 A (opcional) ①					X		
NM	S8615-095	Seccionador a palanca (opcional) ①			X			X	X
NM	4095-198	Diagrama de cableado	X			X			
NM	4095-297	Diagrama de cableado		X			X		
NM	4095-379	Diagrama de cableado			X			X	
NM	4095-641	Diagrama de cableado							X
NM	3000-1598	Conector de alimentación del soplador	X	X	X	X	X	X	X
NM	3000-1599	Conector de la velocidad del soplador	X	X	X	X	X	X	X
NM	3000-1524	Puente enchufable de la ventilación	X	X	X	X	X	X	X
NM	3000-1224	Mazo de cables/conector del compresor	X			X			
NM	3000-1231	Mazo de cables/conector del compresor		X	X		X	X	X
NM	3003-050	Mazo de cables del panel de control	X			X			
NM	3003-051	Mazo de cables del panel de control		X	X		X	X	X
NM	3000-1608	Mazo de cables del bloque de conexiones de bajo voltaje	X	X	X	X	X	X	X
NM	S910-2047	Conjunto completo de la caja de bajo voltaje (chapa, caja y mazo de cables)	X	X	X	X	X	X	X

NM = No se muestra – MD = Mano derecha – MI = Mano izquierda

- ① Los interruptores que figuran aquí son para unidades sin calefacción eléctrica (modelos "OZ"). Consulte el manual de repuestos de calentadores para obtener información sobre partes para unidades con calefacción eléctrica.

# CONJUNTO DE SOPLADOR



SEXP-909

Elemento Nº	Número de pieza	Descripción	900-360-0150BX	900-360-0152BX	900-361-0151BX	900-361-0153BX
1	S8106-068-0150	Control y motor del soplador (230/208 V)	X			
1	S8106-068-0152	Control y motor del soplador (230/208 V)		X		
1	S8106-069-0151	Control y motor del soplador (460 V)			X	
1	S8106-069-0153	Control y motor del soplador (460 V)				X
1	C8106-068-0150	Solo control programado (230/208 V)	0			
1	C8106-068-0152	Solo control programado (230/208 V)		0		
1	C8106-069-0151	Solo control programado (460 V)			0	
1	C8106-069-0153	Solo control programado (460 V)				0
2	151-111	Carcasa	2	2	2	2
3	144-174	Difusor	2	2	2	2
4	5152-090	Rueda, sentido horario	X	X	X	X
5	5152-091	Rueda, sentido antihorario	X	X	X	X
6	105-870	Sujeción posterior	X	X	X	X
7	5451-011	Arandelas aislantes	6	6	6	6
8	8200-031	Soporte del motor	X	X	X	X
9	103-401	Sujeción delantera	X	X	X	X
10	113-721	Soporte del control del motor	X	X	X	X