

# MANUAL DE PIEZAS DE REPUESTO

## Acondicionador de aire de montaje en pared

Modelos:

W42AC-A	W48AC-A	W60AC-A	W72AC-A
W42AC-B	W48AC-B	W60AC-B	W72AC-B
W42AC-C	W48AC-C	W60AC-C	W72AC-C
W42AC-E	W48AC-E	W60AC-E	W72AC-F
W42AC-F	W48AC-F	W60AC-F	W72ACDA
W42ACDA	W48ACDA	W60ACDA	W72ACDB
W42ACDB	W48ACDB	W60ACDB	W72ACDC
W42ACDC	W48ACDC	W60ACDC	W72ACRC
W42ACRC	W48ACRC	W60ACRC	

## Índice

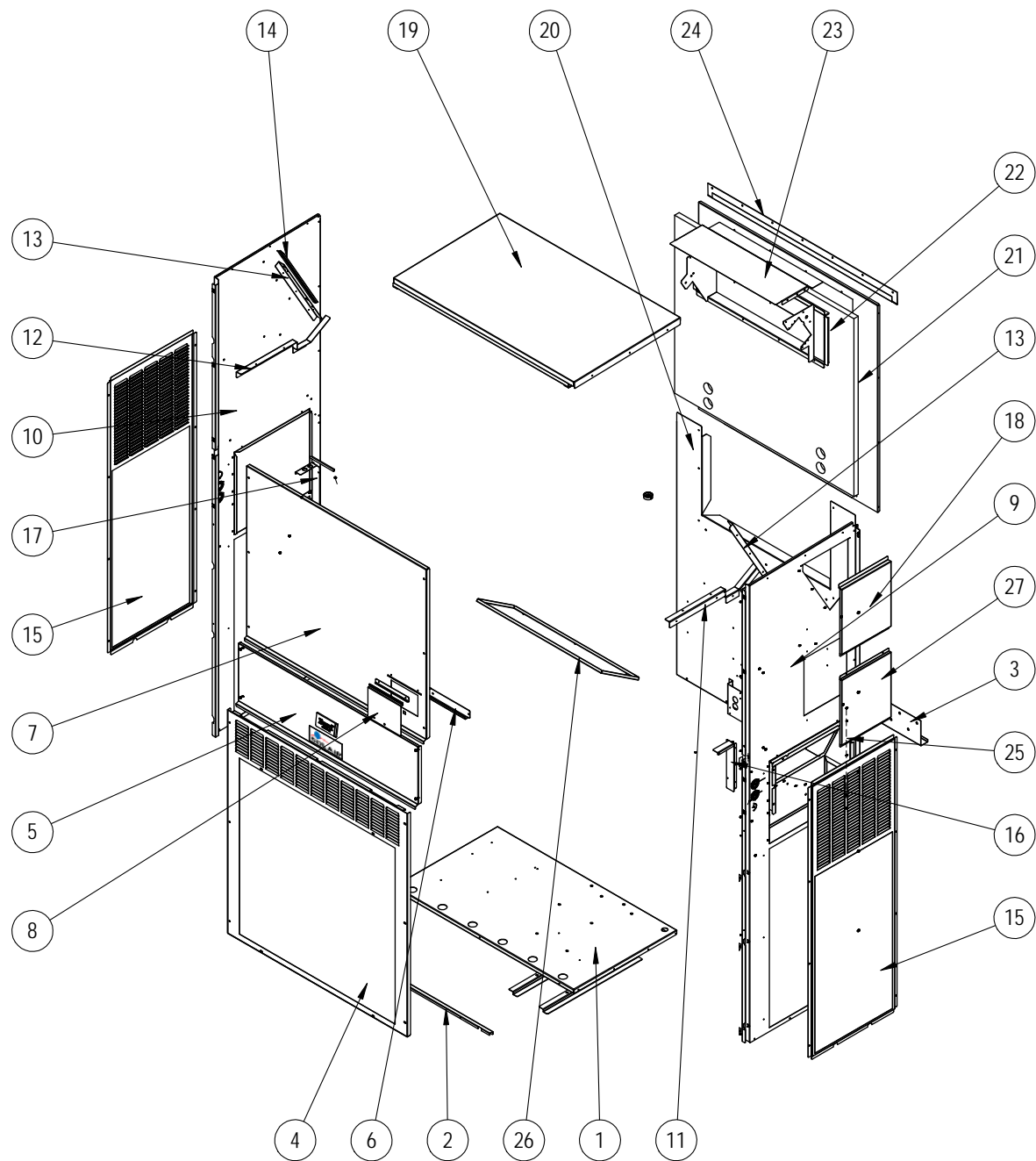
Descripción	Página	Descripción	Página
Piezas externas – Modelos estándar y con deshumidificación		Panel de control – Modelos estándar y con deshumidificación	
<ul style="list-style-type: none"> <li>◆ Plano de despiece ..... 2</li> <li>◆ Lista de utilización ..... 3</li> <li>◆ Lista de utilización ..... 4</li> </ul>		<ul style="list-style-type: none"> <li>◆ Plano de despiece ..... 14</li> <li>◆ Lista de utilización ..... 15</li> <li>◆ Lista de utilización ..... 16</li> </ul>	
Piezas internas – Modelos estándar y con deshumidificación		Conjunto de soplador	
<ul style="list-style-type: none"> <li>◆ Plano de despiece ..... 6</li> <li>◆ Lista de utilización ..... 7</li> <li>◆ Lista de utilización ..... 8</li> </ul>		<ul style="list-style-type: none"> <li>◆ Plano de despiece ..... 17</li> <li>◆ Lista de utilización ..... 17</li> </ul>	
Componentes funcionales – Modelos estándar y con deshumidificación		<b>Notas generales</b>	
<ul style="list-style-type: none"> <li>◆ Plano de despiece ..... 10</li> <li>◆ Lista de utilización ..... 11</li> <li>◆ Lista de utilización ..... 12</li> </ul>		<ul style="list-style-type: none"> <li>➤ Pueden publicarse periódicamente páginas revisadas y/o adicionales.</li> <li>➤ Un manual completo y actualizado se compone de las páginas mostradas en la sección Índice.</li> </ul>	
Conjunto controlador de EEV		<b>Importante</b>	
<ul style="list-style-type: none"> <li>◆ Plano de despiece ..... 13</li> <li>◆ Lista de utilización ..... 13</li> </ul>		<ul style="list-style-type: none"> <li>➤ Para realizar pedidos de piezas, contacte con el instalador y/o el distribuidor local de Bard. Asegúrese de tener en su poder la denominación completa de número de serie y modelo según lo indicado en las placas de características de las unidades.</li> </ul>	



Bard Manufacturing Company, Inc.  
Bryan, Ohio 43506  
www.bardhvac.com

Manual: 2110S1452K  
Reemplaza a: 2110S1452J  
Fecha: 27-1-23

# PIEZAS EXTERNAS - MODELOS ESTÁNDAR Y CON DESHUMIDIFICACIÓN



SEXP-932 B

Este dibujo se debe usar como referencia de las páginas 3 y 4

# PIEZAS EXTERNAS – MODELOS ESTÁNDAR Y CON DESHUMIDIFICACIÓN

Elemento N°	Número de pieza	Descripción	W42AC-A, B, C, E, F, RC	W42ACDA, B, C	W48AC-A, B, C, E, F, RC	W48ACDA, B, C
1	S127-574	Base de la unidad	X	X	X	X
1	S127-584 ③	Base de la unidad	O	O	O	O
2	113-762	Soporte delantero de la base	X	X	X	X
2	113-797 ③	Soporte delantero de la base	O	O	O	O
3	113-140	Soporte de montaje inferior	X	X	X	X
4	119-125-* ①	Rejilla delantera	X	X	X	X
4	119-148 ②	Rejilla delantera	O	O	O	O
4	119-135 ③	Rejilla delantera	O	O	O	O
5	S533-301-* ①	Cubierta del panel de control (exterior)	X	X	X	X
5	S533-309 ②	Cubierta del panel de control (exterior)	O	O	O	O
5	S533-310 ③	Cubierta del panel de control (exterior)	O	O	O	O
6	S165-608-* ①	Vierteaguas	X	X	X	X
6	S165-609 ②	Vierteaguas	O	O	O	O
6	S165-610 ③	Vierteaguas	O	O	O	O
7	S515-323-* ①	Fronte superior	X	X	X	X
7	S515-328 ②	Fronte superior	O	O	O	O
7	S515-330 ③	Fronte superior	O	O	O	O
8	153-717-* ①	Puerta de acceso al seccionador	X	X	X	X
8	153-723 ②	Puerta de acceso al seccionador	O	O	O	O
8	153-724 ③	Puerta de acceso al seccionador	O	O	O	O
9	S501-1127-* ①	Lateral derecho	X	X	X	X
9	S501-1128 ②	Lateral derecho	O	O	O	O
9	S501-1129 ③	Lateral derecho	O	O	O	O
10	501-1054-* ①	Lateral izquierdo	X	X	X	X
10	501-1073 ②	Lateral izquierdo	O	O	O	O
10	501-1077 ③	Lateral izquierdo	O	O	O	O
11	105X1454	Ángulo de soporte derecho	X	X	X	X
12	105Y1454	Ángulo de soporte izquierdo	X	X	X	X
13	105-1457	Soporte del serpentín	2	2	2	2
14	147-055	Compensador del soporte del serpentín	X	X	X	X
15	119-126-* ①	Rejilla lateral	2	2	2	2
15	119-142 ②	Rejilla lateral	2	2	2	2
15	119-136 ③	Rejilla lateral	2	2	2	2
16	105-1450	Ángulo derecho del panel de control	X	X	X	X
17	105-1451	Ángulo izquierdo del panel de control	X	X	X	X
18	S543-221-* ①	Cubierta de acceso al calentador	X	X	X	X
18	S543-228 ②	Cubierta de acceso al calentador	O	O	O	O
18	S543-229 ③	Cubierta de acceso al calentador	O	O	O	O
19	507-382-* ①	Parte superior	X	X	X	X
19	507-391 ②	Parte superior	O	O	O	O
19	507-392 ③	Parte superior	O	O	O	O
20	109-412	Panel posterior inferior	X	X	X	X
20	109-418 ②	Panel posterior inferior	O	O	O	O
20	109-422 ③	Panel posterior inferior	O	O	O	O
21	S509-411	Panel posterior superior	X	X	X	X
21	S509-417 ②	Panel posterior superior	O	O	O	O
21	S509-421 ③	Panel posterior superior	O	O	O	O
22	S111-299	Conjunto del bastidor de aire de salida	X	X	X	X
23	535-129	Protección térmica	X	X	X	X
24	113-150-* ①	Vierteaguas superior	X	X	X	X
24	113-150-4 ②	Vierteaguas superior	O	O	O	O
24	113-359 ③	Vierteaguas superior	O	O	O	O
25	539-406	Conjunto del regulador de aire exterior	X	X	X	X
25	543-222	Placa ciega de admisión	O	O	O	O
26	543-220	Placa ciega de escape	X	X	X	X
27	S543-248* ①	Cubierta de acceso	X	X	X	X
27	S543-250 ②	Cubierta de acceso	O	O	O	O
27	S543-251 ③	Cubierta de acceso	O	O	O	O
NM	5252-033	Placa de identificación Bard	X	X	X	X

- ① Las partes exteriores del gabinete vienen pintadas de diferentes colores. Para asegurarse de recibir el color de pintura adecuado, incluya el número de serie y modelo completo de la unidad para la que solicita partes del gabinete.
- ② Las partes exteriores del gabinete que están hechas de aluminio llevan el código "A" (N° 24) - El vierteaguas superior no está disponible en aluminio; pida 113-150-4 (Gris castaño).
- ③ Las partes exteriores del gabinete que están hechas de acero inoxidable llevan el código "S".

X – Componente estándar  
O – Componente opcional

NM = No se muestra

# PIEZAS EXTERNAS – MODELOS ESTÁNDAR Y CON DESHUMIDIFICACIÓN

Elemento Nº	Número de pieza	Descripción	W60AC-A, B, C, E, F, RC	W60ACDA, B, C	W72AC-A, B, C, F, RC	W72ACDA, B, C
1	S127-574	Base de la unidad	X	X	X	X
1	S127-584 ③	Base de la unidad	0	0	0	0
2	113-762	Soporte delantero de la base	X	X	X	X
2	113-797 ③	Soporte delantero de la base	0	0	0	0
3	113-140	Soporte de montaje inferior	X	X	X	X
4	119-127-* ①	Rejilla delantera	X	X	X	X
4	119-149 ②	Rejilla delantera	0	0	0	0
4	119-137 ③	Rejilla delantera	0	0	0	0
5	S533-301-* ①	Cubierta del panel de control (exterior)	X	X	X	X
5	S533-309 ②	Cubierta del panel de control (exterior)	0	0	0	0
5	S533-310 ③	Cubierta del panel de control (exterior)	0	0	0	0
6	S165-608-* ①	Vierteaguas	X	X	X	X
6	S165-609 ②	Vierteaguas	0	0	0	0
6	S165-610 ③	Vierteaguas	0	0	0	0
7	S515-324-* ①	Frente superior	X	X	X	X
7	S515-329 ②	Frente superior	0	0	0	0
7	S515-331 ③	Frente superior	0	0	0	0
8	153-717-* ①	Puerta de acceso al seccionador	X	X	X	X
8	153-723 ②	Puerta de acceso al seccionador	0	0	0	0
8	153-724 ③	Puerta de acceso al seccionador	0	0	0	0
9	S501-1130-* ①	Lateral derecho	X	X	X	X
9	S501-1131 ②	Lateral derecho	0	0	0	0
9	S501-1132 ③	Lateral derecho	0	0	0	0
10	501-1056-* ①	Lateral izquierdo	X	X	X	X
10	501-1075 ②	Lateral izquierdo	0	0	0	0
10	501-1079 ③	Lateral izquierdo	0	0	0	0
11	105X1454	Ángulo de soporte derecho	X	X	X	X
12	105Y1454	Ángulo de soporte izquierdo	X	X	X	X
13	105-1455	Soporte del serpentín	2	2	2	2
14	147-054	Compensador del soporte del serpentín	X	X	X	X
15	119-128-* ①	Rejilla lateral	2	2	2	2
15	119-143 ②	Rejilla lateral	2	2	2	2
15	119-138 ③	Rejilla lateral	2	2	2	2
16	105-1450	Ángulo derecho del panel de control	X	X	X	X
17	105-1451	Ángulo izquierdo del panel de control	X	X	X	X
18	S543-221-* ①	Cubierta de acceso al calentador	X	X	X	X
18	S543-228 ②	Cubierta de acceso al calentador	0	0	0	0
18	S543-229 ③	Cubierta de acceso al calentador	0	0	0	0
19	507-382-* ①	Parte superior	X	X	X	X
19	507-391 ②	Parte superior	0	0	0	0
19	507-392 ③	Parte superior	0	0	0	0
20	109-414	Panel posterior inferior	X	X	X	X
20	109-420 ②	Panel posterior inferior	0	0	0	0
20	109-424 ③	Panel posterior inferior	0	0	0	0
21	S509-413	Panel posterior superior	X	X	X	X
21	S509-419 ②	Panel posterior superior	0	0	0	0
21	S509-423 ③	Panel posterior superior	0	0	0	0
22	S111-299	Conjunto del bastidor de aire de salida	X	X	X	X
23	535-129	Protección térmica	X	X	X	X
24	113-150-* ①	Vierteaguas superior	X	X	X	X
24	113-150-4 ②	Vierteaguas superior	0	0	0	0
24	113-359 ③	Vierteaguas superior	0	0	0	0
25	539-406	Conjunto del regulador de aire exterior	X	X	X	X
25	543-222	Placa ciega de admisión	0	0	0	0
26	543-220	Placa ciega de escape	X	X	X	X
27	S543-248* ①	Cubierta de acceso	X	X	X	X
27	S543-250 ②	Cubierta de acceso	0	0	0	0
27	S543-251 ③	Cubierta de acceso	0	0	0	0
NM	5252-033	Placa de identificación Bard	X	X	X	X

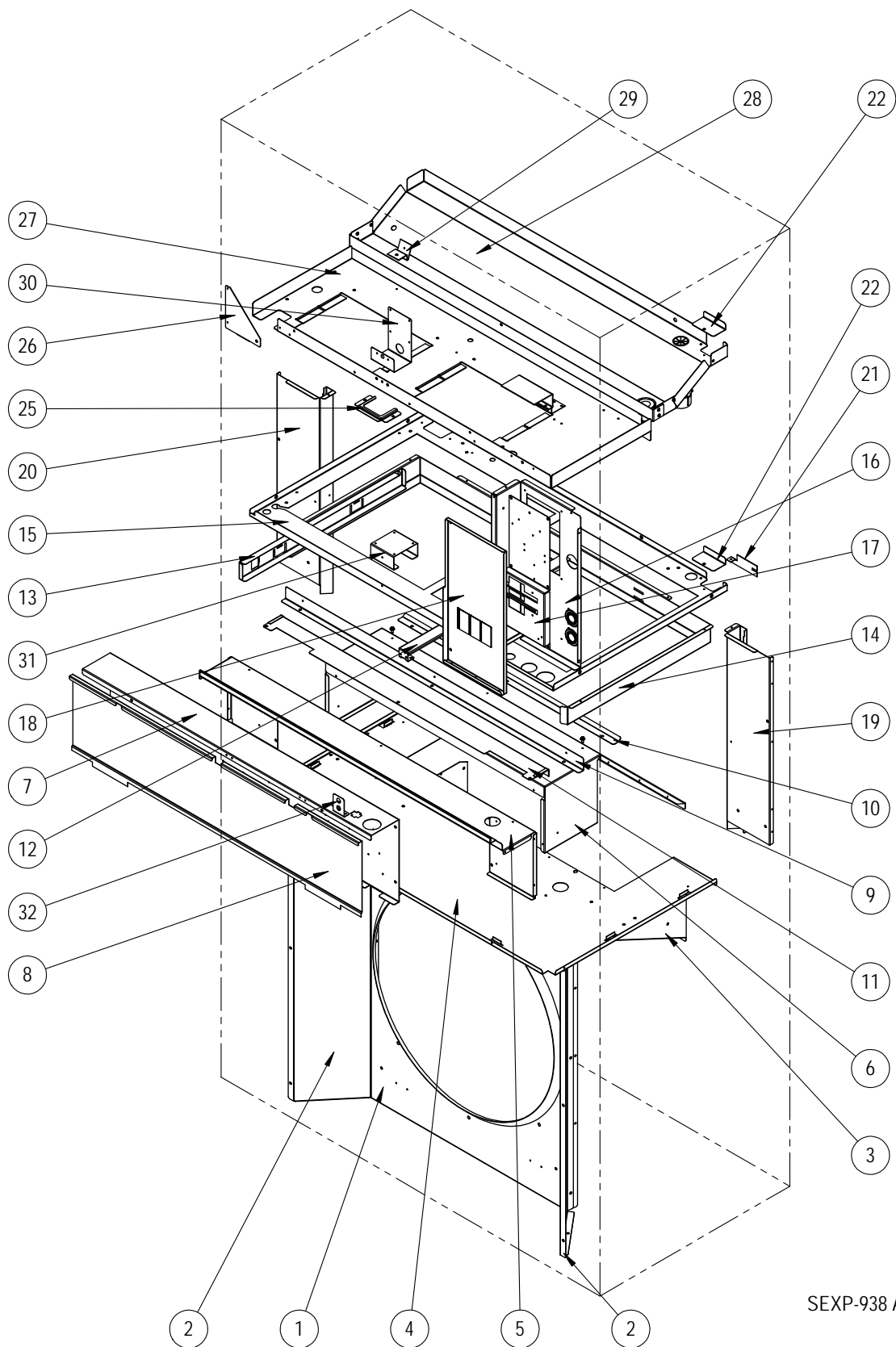
- ① Las partes exteriores del gabinete vienen pintadas de diferentes colores. Para asegurarse de recibir el color de pintura adecuado, incluya el número de serie y modelo completo de la unidad para la que solicita partes del gabinete.
- ② Las partes exteriores del gabinete que están hechas de aluminio llevan el código "A" (Nº 24) - El vierteaguas superior no está disponible en aluminio; pida 113-150-4 (Gris castaño).
- ③ Las partes exteriores del gabinete que están hechas de acero inoxidable llevan el código "S".

X – Componente estándar  
O – Componente opcional

NM = No se muestra

*Esta página fue dejada en blanco intencionalmente*

# PIEZAS INTERNAS - MODELOS ESTÁNDAR Y CON DESHUMIDIFICACIÓN



SEXP-938 A

# PIEZAS INTERNAS – MODELOS ESTÁNDAR Y CON DESHUMIDIFICACIÓN

Elemento Nº	Número de pieza	Descripción	W42AC-A, B, E	W42AC-C, F, RC	W42ACDA, B	W42ACDC	W48AC-A, B, E	W48AC-C, F, RC	W48ACDA, B	W48ACDC
1	125-089	Cubierta del ventilador	X	X	X	X	X	X	X	X
1	125-093 ①	Cubierta del ventilador	0	0	0	0	0	0	0	0
2	S125-090	Lateral de la cubierta de acceso al ventilador	2	2	2	2	2	2	2	2
2	S125-094 ①	Lateral de la cubierta de acceso al ventilador	2	2	2	2	2	2	2	2
3	121-586	Inserto del tabique del condensador	X	X	X	X	X	X	X	X
3	121-600 ①	Inserto del tabique del condensador	0	0	0	0	0	0	0	0
4	121-585	Tabique del condensador	X	X	X	X	X	X	X	X
4	121-599 ①	Tabique del condensador	0	0	0	0	0	0	0	0
5	521-630	Tabique de escape delantero	X	X	X	X	X	X	X	X
6	521-587	Tabique de escape	X	X	X	X	X	X	X	X
7	Conjunto del panel de control	Consulte la ilustración y la lista de piezas del conjunto del panel de control	X	X	X	X	X	X	X	X
8	S133-330	Cubierta del panel de control (interior)	X	X	X	X	X	X	X	X
9	105-1453	Riel de guía delantero de la ventilación	X	X	X	X	X	X	X	X
10	105-1452	Riel de guía de la ventilación	X	X	X	X	X	X	X	X
11	S135-409	Protección de cables	X	X	X	X	X	X	X	X
12	131-168	Ménsula de soporte del filtro	2	2	2	2	2	2	2	2
13	131-170	Corredera del filtro	X	X	X	X	X	X	X	X
14	131-169	Bastidor del rack del filtro	X	X	X	X	X	X	X	X
15	121-583	Tabique del filtro	X	X	X	X	X	X	X	X
16	117-412	Parte superior del panel de control	X	X	X	X	X	X	X	X
17	127-575	Base para interruptor automático	X		X		X		X	
17	127-585	Base para interruptor automático - 460 V		X		X		X		X
18	S133-303	Cubierta superior del panel de control	X		X		X		X	
18	S133-304	Cubierta superior del panel de control (460 V)		X		X		X		X
19	135X393	Canalón de cobre derecho	X	X	X	X	X	X	X	X
19	135X397 ①	Canalón de cobre derecho	0	0	0	0	0	0	0	0
20	135Y393	Canalón de cobre izquierdo	X	X	X	X	X	X	X	X
20	135Y397 ①	Canalón de cobre izquierdo	0	0	0	0	0	0	0	0
21	113-796	Retén de cobre	2	2	2	2	2	2	2	2
22	137-920	Placa de relleno de cobre	2	2	2	2	2	2	2	2
25	113-765	Retenedor de ojal de protección	X	X	X	X	X	X	X	X
26	141-492	Soporte de tabique del soplador	X	X	X	X	X	X	X	X
27	121-582	Tabique del soplador	X	X	X	X	X	X	X	X
28	523-161	Bandeja de drenaje	X	X	X	X	X	X	X	X
28	523-162 ①②	Bandeja de drenaje	0	0	0	0	0	0	0	0
29	113-768	Soporte de montaje de EEV			X	X			X	X
30	113-787	Soporte del interruptor de flujo de aire	0	0	0	0	0	0	0	0
31	113-788	Soporte del detector de filtro sucio	0	0	0	0	0	0	0	0
32	113-789	Soporte de la luz del detector de filtro sucio	0	0	0	0	0	0	0	0

- ① Las partes exteriores del gabinete que están hechas de acero inoxidable llevan el código "S".
- ② Para unidades de aluminio, pida una bandeja de drenaje de acero inoxidable 523-162.

X – Componente estándar  
O – Componente opcional

# PIEZAS INTERNAS – MODELOS ESTÁNDAR Y CON DESHUMIDIFICACIÓN

Elemento N°	Número de pieza	Descripción	W60AC-A, B, E	W60AC-C, F, RC	W60ACDA, B	W60ACDC	W72AC-A, B	W72AC-C, F, RC	W72ACDA, B	W72ACDC
1	125-091	Cubierta del ventilador	X	X	X	X	X	X	X	X
1	125-095 ①	Cubierta del ventilador	0	0	0	0	0	0	0	0
2	S125-092	Lateral de la cubierta de acceso al ventilador	2	2	2	2	2	2	2	2
2	S125-096 ①	Lateral de la cubierta de acceso al ventilador	2	2	2	2	2	2	2	2
3	121-586	Inserto del tabique del condensador	X	X	X	X	X	X	X	X
3	121-600 ①	Inserto del tabique del condensador	0	0	0	0	0	0	0	0
4	121-585	Tabique del condensador	X	X	X	X	X	X	X	X
4	121-599 ①	Tabique del condensador	0	0	0	0	0	0	0	0
5	521-630	Tabique de escape delantero	X	X	X	X	X	X	X	X
6	521-587	Tabique de escape	X	X	X	X	X	X	X	X
7	Conjunto del panel de control	Consulte la ilustración y la lista de piezas del conjunto del panel de control	X	X	X	X	X	X	X	X
8	S133-330	Cubierta del panel de control (interior)	X	X	X	X	X	X	X	X
9	105-1453	Riel de guía delantero de la ventilación	X	X	X	X	X	X	X	X
10	105-1452	Riel de guía de la ventilación	X	X	X	X	X	X	X	X
11	S135-409	Protección de cables	X	X	X	X	X	X	X	X
12	131-168	Ménsula de soporte del filtro	2	2	2	2	2	2	2	2
13	131-170	Corredera del filtro	X	X	X	X	X	X	X	X
14	131-169	Bastidor del rack del filtro	X	X	X	X	X	X	X	X
15	121-583	Tabique del filtro	X	X	X	X	X	X	X	X
16	117-412	Parte superior del panel de control	X	X	X	X	X	X	X	X
17	127-575	Base para interruptor automático	X		X		X		X	
17	127-585	Base para interruptor automático - 460 V		X		X		X		X
18	S133-303	Cubierta superior del panel de control	X		X		X		X	
18	S133-304	Cubierta superior del panel de control (460 V)		X		X		X		X
19	135X393	Canalón de cobre derecho	X	X	X	X	X	X	X	X
19	135X397 ①	Canalón de cobre derecho	0	0	0	0	0	0	0	0
20	135Y393	Canalón de cobre izquierdo	X	X	X	X	X	X	X	X
20	135Y397 ①	Canalón de cobre izquierdo	0	0	0	0	0	0	0	0
21	113-796	Retén de cobre	2	2	2	2	2	2	2	2
22	137-920	Placa de relleno de cobre	2	2	2	2	2	2	2	2
25	113-765	Retenedor de ojal de protección	X	X	X	X	X	X	X	X
26	141-492	Soporte de tabique del soplador	X	X	X	X	X	X	X	X
27	121-582	Tabique del soplador	X	X	X	X	X	X	X	X
28	523-161	Bandeja de drenaje	X	X	X	X	X	X	X	X
28	523-162 ①②	Bandeja de drenaje	0	0	0	0	0	0	0	0
29	113-768	Soporte de montaje de EEV			X	X			X	X
30	113-787	Soporte del interruptor de flujo de aire	0	0	0	0	0	0	0	0
31	113-788	Soporte del detector de filtro sucio	0	0	0	0	0	0	0	0
32	113-789	Soporte de la luz del detector de filtro sucio	0	0	0	0	0	0	0	0

① Las partes exteriores del gabinete que están hechas de acero inoxidable llevan el código "S".

② Para unidades de aluminio, pida una bandeja de drenaje de acero inoxidable 523-162.

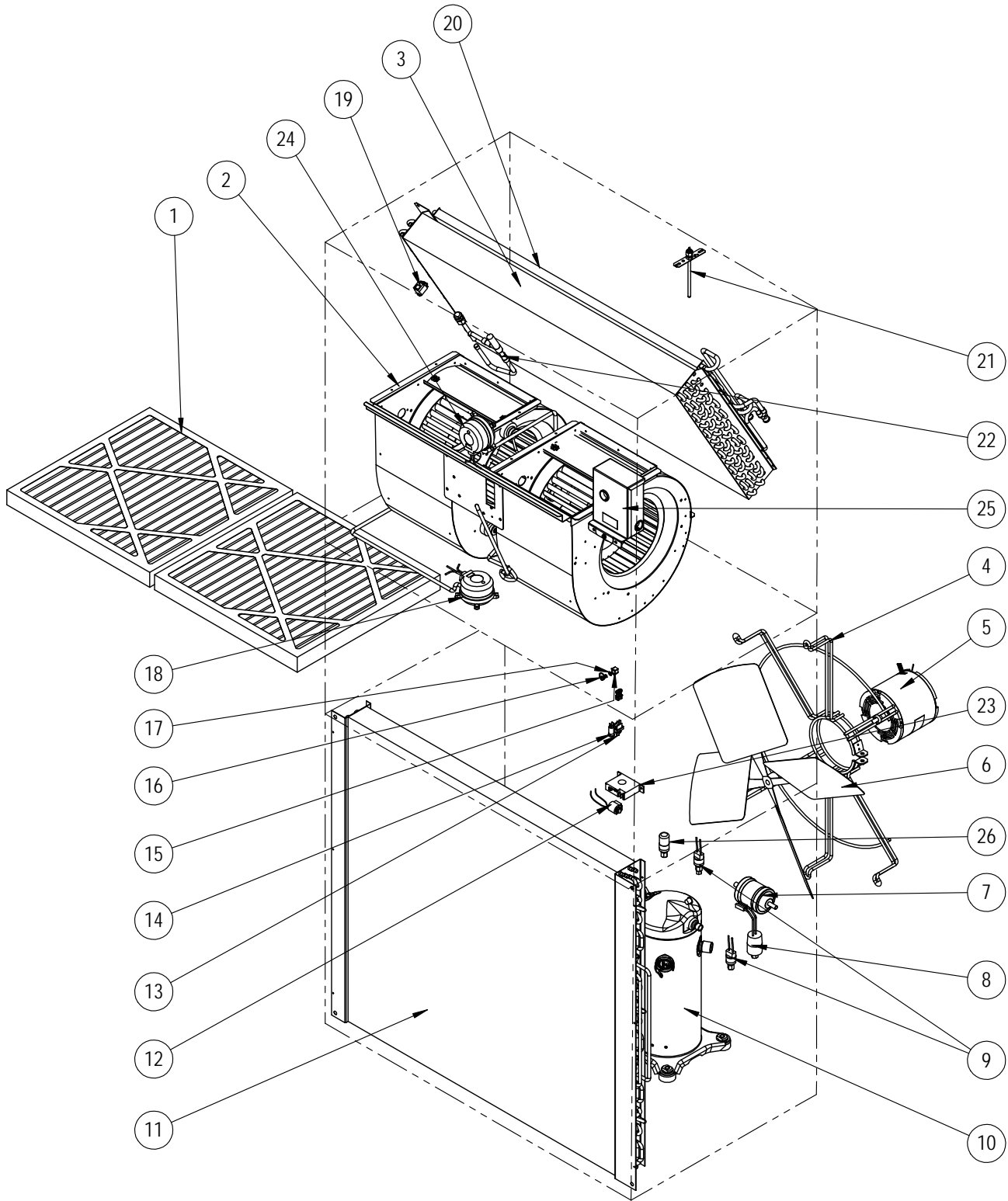
X – Componente estándar  
O – Componente opcional

Consulte el dibujo en la página 6



*Esta página fue dejada en blanco intencionalmente*

# COMPONENTES FUNCIONALES – MODELOS ESTÁNDAR Y CON DESHUMIDIFICACIÓN



SEXP-931

Este dibujo se debe usar como referencia de las páginas 11 y 12

# COMPONENTES FUNCIONALES – MODELOS ESTÁNDAR Y CON DESHUMIDIFICACIÓN

Elemento N°	Número de pieza	Descripción	W42AC-A	W42AC-B	W42AC-C	W42ACRC	W42AC-E	W42AC-F	W42ACDA	W42ACDB	W42ACDC	W48AC-A	W48AC-B	W48AC-C	W48ACRC	W48AC-E	W48AC-F	W48ACDA	W48ACDB	W48ACDC	
1	7004-012	Filtro de aire desechable de 1" (20 x 20 x 1)	2	2	2	2	2	2	2	2	2	2	2	2	2	2	2	2	2	2	2
1	7003-085	Filtro de aire lavable de 1" (20 x 20 x 1)	2	2	2	2	2	2	2	2	2	2	2	2	2	2	2	2	2	2	2
1	7004-052	Filtro de aire de 2" MERV 8 (20 x 20 x 2)	2	2	2	2	2	2	2	2	2	2	2	2	2	2	2	2	2	2	2
1	7004-060	Filtro de aire de 2" MERV 11 (20 x 20 x 2)	2	2	2	2	2	2	2	2	2	2	2	2	2	2	2	2	2	2	2
1	7004-063	Filtro de aire de 2" MERV 13 (20 x 20 x 2)	2	2	2	2	2	2	2	2	2	2	2	2	2	2	2	2	2	2	2
2	S900-366-001	Conjunto de soplador	X	X		X	X	X	X	X											
2	S900-367-001	Conjunto de soplador - 460 V			X						X		X								
2	S900-368-001	Conjunto de soplador										X	X								
2	S900-369-001	Conjunto de soplador - 460 V												X							X
3	917-0366BX	Serpentín del evaporador con conjunto de distribuidor	X	X	X	X	X	X													
3	917-0367BX	Serpentín del evaporador (revestido) con conjunto de distribuidor	O	O	O	O	O	O													
3	917-0368BX	Serpentín del evaporador con conjunto de distribuidor							X	X											
3	917-0369BX	Serpentín del evaporador (revestido) con conjunto de distribuidor							O	O											
3	917-0370BX	Serpentín del evaporador con conjunto de distribuidor										X	X	X	X	X	X				
3	917-0371BX	Serpentín del evaporador (revestido) con conjunto de distribuidor										O	O	O	O	O	O				
3	917-0372BX	Serpentín del evaporador con conjunto de distribuidor																X	X		
3	917-0373BX	Serpentín del evaporador (revestido) con conjunto de distribuidor																O	O		O
4	8200-004	Soporte del motor del ventilador	X	X	X	X	X	X	X	X	X	X	X	X	X	X	X	X	X	X	X
4	8200-051	Soporte del motor del ventilador - Acero inoxidable	O	O	O	O	O	O	O	O	O	O	O	O	O	O	O	O	O	O	O
5	8105-068	Motor del ventilador del condensador	X	X			X	X	X	X		X	X			X	X	X	X	X	X
5	8105-071	Motor del ventilador del condensador - 460 V			X	X					X			X	X						X
6	5151-060	Paleta del ventilador	X	X	X	X	X	X	X	X	X	X	X	X	X	X	X	X	X	X	X
6	5151C060	Paleta del ventilador (revestida)	O	O	O	O	O	O	O	O	O	O	O	O	O	O	O	O	O	O	O
7	5201-022	Filtro secador	X	X	X	X	X	X	X	X	X	X	X	X	X	X	X	X	X	X	X
8	CMA-39	Control de baja temperatura ambiente (LAC)	O	O	O	O	O	O	O	O	O	O	O	O	O	O	O	O	O	O	O
9	8406-142	Presostato de alta presión	X	X	X	X	X	X	X	X	X	X	X	X	X	X	X	X	X	X	X
9	8406-140	Presostato de baja presión	X	X	X	X	X	X	X	X	X	X	X	X	X	X	X	X	X	X	X
10	8000-349	Compresor	X						X												
10	8000-350	Compresor		X			X			X											
10	8000-351	Compresor			X	X		X			X										
10	8000-332	Compresor										X							X		
10	8000-333	Compresor											X							X	
10	8000-334	Compresor												X	X						X
11	5051-222BX	Serpentín del condensador	X	X	X	X	X	X	X	X	X	X	X	X	X	X	X	X	X	X	X
11	5054-222BX	Serpentín del condensador (revestido)	O	O	O	O	O	O	O	O	O	O	O	O	O	O	O	O	O	O	O
12	8408-055	Sensor de temperatura exterior	O	O	O	O	O	O	O	O	O	O	O	O	O	O	O	O	O	O	O
13	3000-1638	Interruptor de restablecimiento de filtro sucio	O	O	O	O	O	O	O	O	O	O	O	O	O	O	O	O	O	O	O
14	8611-094	Luz indicadora roja - 24 Vca	O	O	O	O	O	O	O	O	O	O	O	O	O	O	O	O	O	O	O
15	1171-023	Receptáculo de 1/4 de vuelta	X	X	X	X	X	X	X	X	X	X	X	X	X	X	X	X	X	X	X
16	1171-022	Sujetador de 1/4 de vuelta	X	X	X	X	X	X	X	X	X	X	X	X	X	X	X	X	X	X	X
17	1171-024	Retén de 1/4 de vuelta	X	X	X	X	X	X	X	X	X	X	X	X	X	X	X	X	X	X	X
18	8301-057	Interruptor de presión del filtro	O	O	O	O	O	O	O	O	O	O	O	O	O	O	O	O	O	O	O
19	CMC-29	Termostato de protección contra congelación	O	O	O	O	O	O	O	O	O	O	O	O	O	O	O	O	O	O	O
20	5051-221BX	Serpentín de sobrecalentamiento							X	X	X								X	X	X
20	5054-221BX	Serpentín de sobrecalentamiento (revestido)							O	O	O								O	O	O
21	910-1224	Sensor de temperatura del suministro de aire	O	O	O	O	O	O	O	O	O	O	O	O	O	O	O	O	O	O	O
22	800-0482	Conjunto de distribuidor	X	X	X	X	X	X													
22	800-0424	Conjunto de distribuidor							X	X	X										
22	800-0483	Conjunto de distribuidor										X	X	X	X	X	X				
22	800-0455	Conjunto de distribuidor																	X	X	X
22	5651S245	Válvula de expansión electrónica							X	X	X								X	X	X
22	905-0737	Conjunto de válvula de expansión electrónica (EEV)							X	X	X								X	X	X
23	8301-013	Sensor de corriente	O	O	O	O	O	O	O	O	O	O	O	O	O	O	O	O	O	O	O
24	8301-057	Interruptor de presión del flujo de aire	O	O	O	O	O	O	O	O	O	O	O	O	O	O	O	O	O	O	O
25	S910-2050-001	Controlador de EEV (vea el conjunto del controlador de EEV)							X	X	X								X	X	X
26	8406-158	Transductor de baja presión								X	X	X							X	X	X
26	3000-1603	Conjunto de cable de transductor - Se conecta al transductor								X	X	X							X	X	X
NM	CMA-39	Kit LAC = Elementos 8, 12, 19	O	O	O	O	O	O	O	O	O	O	O	O	O	O	O	O	O	O	O
NM	CMC-33	Kit detector de filtro sucio = Elementos 13, 14, 18	O	O	O	O	O	O	O	O	O	O	O	O	O	O	O	O	O	O	O
NM	CMA-44	Kit DDC = Elementos 8, 12, 13, 14, 18, 19, 21, 23, 24	O	O	O	O	O	O	O	O	O	O	O	O	O	O	O	O	O	O	O
NM	5650-051	Válvula de deshumidificación							X	X	X								X	X	X
NM	5650-042	Solenoides de válvula de inversión, carcasa roja (Ranco)							X	X	X								X	X	X
NM	5650-046	Solenoides de válvula de inversión, carcasa negra (San Hua)							X	X	X								X	X	X
NM	5651-219	Válvula de retención																			
NM	5451-024	Ojal aislante de protección de tubería	2	2	2	2	2	2	4	4	4	2	2	2	2	2	2	2	4	4	4
NM	6031-009	Obús de válvula Coremax	2	2	2	2	2	2	2	2	2	2	2	2	2	2	2	2	2	2	2
NM	1171-028	Sujetador de cubierta del filtro	4	4	4	4	4	4	4	4	4	4	4	4	4	4	4	4	4	4	4
NM	1171-057	Tornillo de cubierta del filtro	4	4	4	4	4	4	4	4	4	4	4	4	4	4	4	4	4	4	4
NM	1171-027	Retén de tornillo de cubierta del filtro	4	4	4	4	4	4	4	4	4	4	4	4	4	4	4	4	4	4	4
NM	5650-054	Conector moldeado para válvula deshumidificadora							X	X	X								X	X	X
NM	910-2188	Montaje del transformador de 460 V													X						
NM	910-2189	Montaje del transformador de 460 V					X														

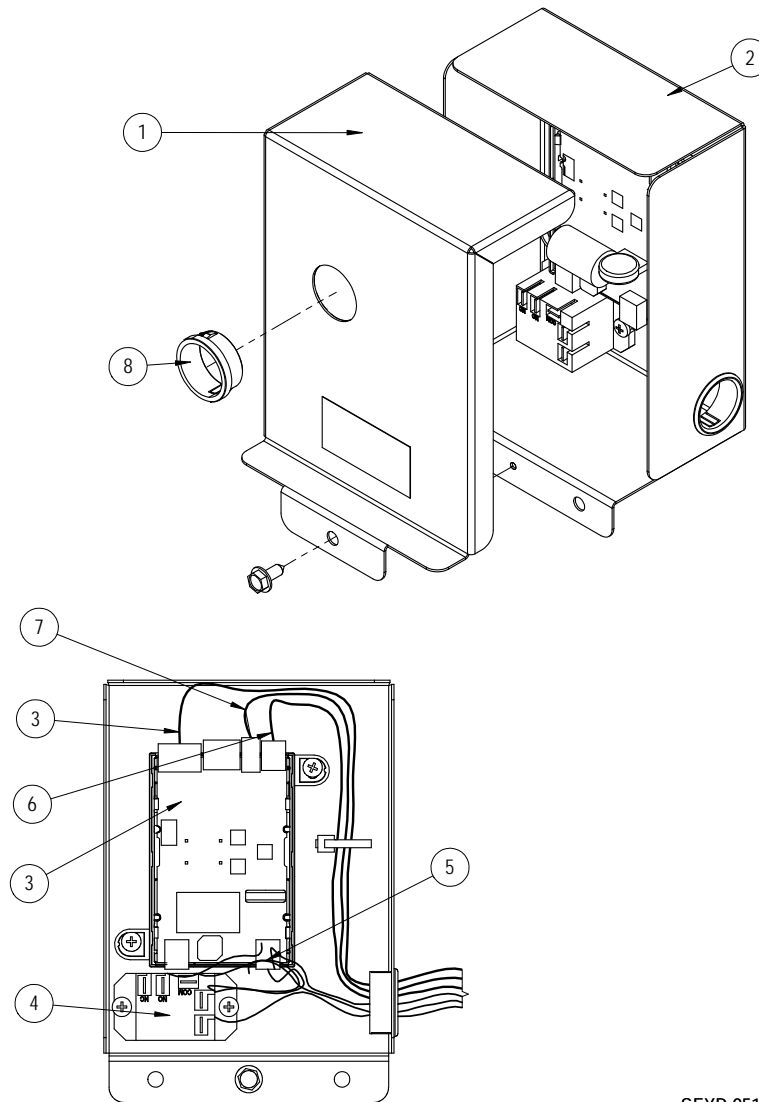
NM = No se muestra – MD = Mano derecha – MI = Mano izquierda

X – Componente estándar  
O – Componente opcional

- ① – Usado con el gabinete de acero inoxidable (opcional)
- ② – Opcional en estos modelos



# CONJUNTO CONTROLADOR DE EEV

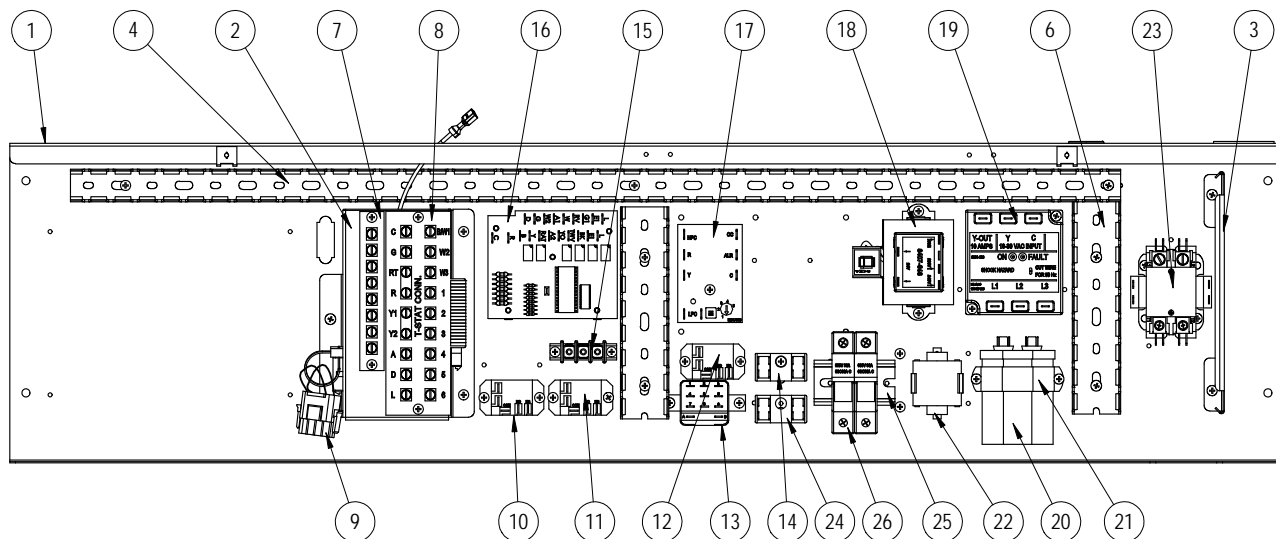


SEXP-951

S910-2050-001

Elemento N°	Número de pieza	Descripción	
1	143-219	Tapa de la caja de control de EEV	X
2	127-572	Caja de control de EEV	X
3	S8301-079-0001	Cable del estator y módulo de control de EEV	X
3	5651-246	Cable del estator de EEV solo	X
4	8201-130	Relé de control	X
5	3000-1602	Conjunto de cable de alimentación	X
6	3000-1611	Conjunto de cable de transductor – Se conecta a la placa de la EEV	X
NM	3000-1603	Conjunto de cable de transductor – Se conecta al transductor	
7	8408-056	Termistor de EEV	X
8	8611-075	Tapón transparente a presión	X

# PANEL DE CONTROL – MODELOS ESTÁNDAR Y CON DESHUMIDIFICACIÓN



SEXP-928 B

Este dibujo se debe usar como referencia de las páginas 15 y 16

# PANEL DE CONTROL – MODELOS ESTÁNDAR Y CON DESHUMIDIFICACIÓN

Elemento N°	Número de pieza	Descripción	W42AC-A	W42AC-B	W42AC-C	W42ACRC	W42AC-E	W42AC-F	W42ACDA	W42ACDB	W42ACDC	W48AC-A	W48AC-B	W48AC-C	W48ACRC	W48AC-E	W48AC-F	W48ACDA	W48ACDB	W48ACDC	
1	117-411	Panel de control	X	X	X	X	X	X	X	X	X	X	X	X	X	X	X	X	X	X	X
2	S910-2061	Conjunto completo de la caja de bajo voltaje (chapa, caja y mazo de cables)	X	X	X	X	X	X	X	X	X	X	X	X	X	X	X	X	X	X	X
3	135-394	Protección de cables	X	X	X	X	X	X	X	X	X	X	X	X	X	X	X	X	X	X	X
4	8611-140-3208	Canal portacables (pieza de 32,5")	X	X	X	X	X	X	X	X	X	X	X	X	X	X	X	X	X	X	X
6	8611-244-0608	Canal portacables - longitud: 6.5" x ancho: 1.5"	2	2	2	2	2	2	2	2	2	2	2	2	2	2	2	2	2	2	2
7	8607-021	Regleta de conexiones de baja tensión (8 terminales)	O	O	O	O	O	O	O	O	O	O	O	O	O	O	O	O	O	O	O
8	8607-063	Regleta de conexiones de baja tensión (18 terminales)	X	X	X	X	X	X	X	X	X	X	X	X	X	X	X	X	X	X	X
9	3000-1524	Puente enchufable de la ventilación (se usa cuando no hay opción de ventilación)	X	X	X	X	X	X	X	X	X	X	X	X	X	X	X	X	X	X	X
10	8201-130	Relé de alarma (Kit = CMC-35)	O	O	O	O	O	O	O	O	O	O	O	O	O	O	O	O	O	O	O
11	8201-130	Relé de la velocidad del soplador	X	X	X	X	X	X	X	X	X	X	X	X	X	X	X	X	X	X	X
12	8201-130	Relé de control de la deshumidificación							X	X	X								X	X	X
13	8201-159	Relé de filtro sucio (Kit = CMC-33)	O	O	O	O	O	O	O	O	O	O	O	O	O	O	O	O	O	O	O
14	8607-017	Bloque de terminales (LAC Kit = CMA-39)	O	O	O	O	O	O	O	O	O	O	O	O	O	O	O	O	O	O	O
15	8607-042	Borne de la velocidad del soplador	X	X	X	X	X	X	X	X	X	X	X	X	X	X	X	X	X	X	X
16	8201-113	Placa de lógica de deshumidificación							X	X	X								X	X	X
17	8201-171BX	Módulo de control del compresor	X	X	X	X	X	X	X	X	X	X	X	X	X	X	X	X	X	X	X
18	8407-068	Transformador	X	X			X	X	X	X		X	X			X	X	X	X		
18	8407-069	Transformador			X	X					X			X	X						X
19	8201-174BX	Monitor de fases		X	X	X	X	X		X	X		X	X	X	X	X		X	X	
20	8552-079	Capacitor del compresor	X						X												
20	8552-089	Capacitor del compresor										X									
20	8552-005	Capacitor del motor de la unidad exterior		X			X	X		X			X			X	X		X		
20	8552-004	Capacitor del motor de la unidad exterior			X	X					X			X	X						X
21	8550-008	Abrazadera del capacitor	X						X			X							X		
21	8550-003	Abrazadera del capacitor		X	X	X	X	X		X	X		X	X	X	X	X		X	X	
22	8551-004	Dispositivo de arranque (termistor PTCR) (Kit = CMC-32)	O						O			O						O			
23	8401-034	Contactador del compresor	X						X			X							X		
23	8401-035	Contactador del compresor		X	X	X	X	X		X	X		X	X	X	X	X		X	X	
24	8607-017	Bloque de terminales				X									X						
25	8611-210	Carril DIN				X									X						
26	8614-058	Bloque de fusibles				X									X						
26	8614-046	Fusible 5 A													2						
26	8614-047	Fusible 3.2 A																			
NM	8615-040	Interruptor automático bipolar, 50 A ⊕	O						O			O						O			
NM	8615-042	Interruptor automático tripolar, 35 A ⊕		O						O			O						O		
NM	8615-052	Interruptor automático tripolar, 30 A ⊕					O									O					
NM	S8615-067	Seccionador a palanca			O	O		O			O			O	O		O				O
NM	4095-196	Diagrama de cableado	X									X									
NM	4095-198	Diagrama de cableado		X					X									X			
NM	4095-296	Diagrama de cableado				X				X			X							X	
NM	4095-297	Diagrama de cableado			X									X							X
NM	4095-378	Diagrama de cableado								X											X
NM	4095-379	Diagrama de cableado									X										X
NM	4095-382	Diagrama de cableado				X									X						X
NM	4095-640	Diagrama de cableado					X									X					X
NM	3000-1613	Conector de alimentación del soplador	X	X	X	X	X		X	X	X	X	X	X	X	X		X	X	X	X
NM	3000-1645	Conector de alimentación del soplador						X										X			
NM	3000-1614	Conector de la velocidad del soplador	X	X	X	X	X	X	X	X	X	X	X	X	X	X	X	X	X	X	X
NM	3000-1222	Mazo de cables/conector del compresor	X						X			X							X		
NM	3000-1230	Mazo de cables/conector del compresor		X	X	X	X	X		X	X		X	X	X	X	X		X	X	
NM	3003-053	Mazo de cables del panel de control	X									X									
NM	3003-054	Mazo de cables del panel de control		X	X					X	X								X	X	
NM	3003-055	Mazo de cables del panel de control			X	X						X	X	X	X						
NM	3003-056	Mazo de cables del panel de control					X										X				
NM	3003-057	Mazo de cables del panel de control						X										X			
NM	3000-1608	Mazo de cables del bloque de conexiones de bajo voltaje	X	X	X	X	X	X	X	X	X	X	X	X	X	X	X	X	X	X	X
NM	8201-074	Relé del interruptor de alimentación	X																		

NM = No se muestra – MD = Mano derecha – MI = Mano izquierda

X – Componente estándar

⊕ Los interruptores que figuran aquí son para unidades sin calefacción eléctrica (modelos "OZ"). Consulte el manual de repuestos de calentadores para obtener información sobre partes para unidades con calefacción eléctrica.

O – Componente opcional

# PANEL DE CONTROL – MODELOS ESTÁNDAR Y CON DESHUMIDIFICACIÓN

Elemento N°	Número de pieza	Descripción	W60AC-A	W60AC-B	W60AC-C	W60ACRC	W60AC-E	W60AC-F	W60ACDA	W60ACDB	W60ACDC	W72AC-A	W72AC-B	W72AC-C	W72ACRC	W72AC-F	W72ACDA	W72ACDB	W72ACDC	
1	117-411	Panel de control	X	X	X	X	X	X	X	X	X	X	X	X	X	X	X	X	X	X
2	S910-2061	Conjunto completo de la caja de bajo voltaje (chapa, caja y mazo de cables)	X	X	X	X	X	X	X	X	X	X	X	X	X	X	X	X	X	X
3	135-394	Protección de cables	X	X	X	X	X	X	X	X	X	X	X	X	X	X	X	X	X	X
4	8611-140-3208	Canal portacables (pieza de 32,5")	X	X	X	X	X	X	X	X	X	X	X	X	X	X	X	X	X	X
6	8611-244-0608	Canal portacables - longitud: 6.5" x ancho: 1.5"	2	2	2	2	2	2	2	2	2	2	2	2	2	2	2	2	2	2
7	8607-021	Regleta de conexiones de baja tensión (8 terminales)	0	0	0	0	0	0	0	0	0	0	0	0	0	0	0	0	0	0
8	8607-063	Regleta de conexiones de baja tensión (18 terminales)	X	X	X	X	X	X	X	X	X	X	X	X	X	X	X	X	X	X
9	3000-1524	Puente enchufable de la ventilación (se usa cuando no hay opción de ventilación)	X	X	X	X	X	X	X	X	X	X	X	X	X	X	X	X	X	X
10	8201-130	Relé de alarma (Kit = CMC-35)	0	0	0	0	0	0	0	0	0	0	0	0	0	0	0	0	0	0
11	8201-130	Relé de la velocidad del soplador	X	X	X	X	X	X	X	X	X	X	X	X	X	X	X	X	X	X
12	8201-130	Relé de control de la deshumidificación							X	X	X							X	X	X
13	8201-159	Relé de filtro sucio (Kit = CMC-33)	0	0	0	0	0	0	0	0	0	0	0	0	0	0	0	0	0	0
14	8607-017	Bloque de terminales (LAC Kit = CMA-39)	0	0	0	0	0	0	0	0	0	0	0	0	0	0	0	0	0	0
15	8607-042	Borne de la velocidad del soplador	X	X	X	X	X	X	X	X	X	X	X	X	X	X	X	X	X	X
16	8201-113	Placa de lógica de deshumidificación							X	X	X							X	X	X
17	8201-171BX	Módulo de control del compresor	X	X	X	X	X	X	X	X	X	X	X	X	X	X	X	X	X	X
18	8407-068	Transformador	X	X			X	X	X	X		X	X				X	X	X	
18	8407-069	Transformador			X	X					X			X	X					X
19	8201-174BX	Monitor de fases		X	X	X	X	X		X	X		X	X	X	X			X	X
20	8552-089	Capacitor del compresor	X						X											
20	8552-097	Capacitor del compresor		X							X									X
20	8552-005	Capacitor del motor de la unidad exterior		X			X	X		X			X	X						X
20	8552-004	Capacitor del motor de la unidad exterior			X	X				X					X					X
21	8550-008	Abrazadera del capacitor	X						X			X						X		
21	8550-003	Abrazadera del capacitor		X	X	X	X	X		X	X		X	X	X	X		X	X	X
22	8551-004	Dispositivo de arranque (termistor PTCR) (Kit = CMC-32)	0						0			0						0		
23	8401-034	Contactador del compresor	X						X			X						X		
23	8401-035	Contactador del compresor		X	X	X	X	X		X	X		X	X	X	X		X	X	X
24	8607-017	Bloque de terminales			X										X					
25	8611-210	Carril DIN			X										X					
26	8614-058	Bloque de fusibles			X										X					
26	8614-046	Fusible 5 A			2										2					
NM	8615-041	Interruptor automático bipolar, 60A ⊕	0						0			0						0		
NM	8615-043	Interruptor automático tripolar, 40A ⊕		0			0			0									0	
NM	8615-045	Interruptor automático tripolar, 50A ⊕											0		0	0	0		0	
NM	S8615-067	Seccionador a palanca			0	0		0			0								0	0
NM	4095-196	Diagrama de cableado	X						X			X								
NM	4095-198	Diagrama de cableado		X					X				X					X		
NM	4095-296	Diagrama de cableado					X												X	
NM	4095-297	Diagrama de cableado			X					X				X						X
NM	4095-378	Diagrama de cableado					X								X					X
NM	4095-379	Diagrama de cableado						X								X				X
NM	4095-382	Diagrama de cableado							X								X			X
NM	4095-640	Diagrama de cableado						X									X			X
NM	3000-1613	Conector de alimentación del soplador	X	X	X	X	X	X	X	X	X	X	X	X	X	X	X	X	X	X
NM	3000-1645	Conector de alimentación del soplador						X								X				
NM	3000-1614	Conector de la velocidad del soplador	X	X	X	X	X	X	X	X	X	X	X	X	X	X	X	X	X	X
NM	3000-1222	Mazo de cables/conector del compresor	X						X			X						X		
NM	3000-1230	Mazo de cables/conector del compresor		X	X	X	X	X		X	X		X	X	X	X		X	X	X
NM	3003-053	Mazo de cables del panel de control	X									X								X
NM	3003-054	Mazo de cables del panel de control								X	X									X
NM	3003-055	Mazo de cables del panel de control		X	X	X	X					X	X	X						X
NM	3003-056	Mazo de cables del panel de control						X								X				X
NM	3003-057	Mazo de cables del panel de control							X								X			X
NM	3000-1608	Mazo de cables del bloque de conexiones de bajo voltaje	X	X	X	X	X	X	X	X	X	X	X	X	X	X	X	X	X	X

NM = No se muestra – MD = Mano derecha – MI = Mano izquierda

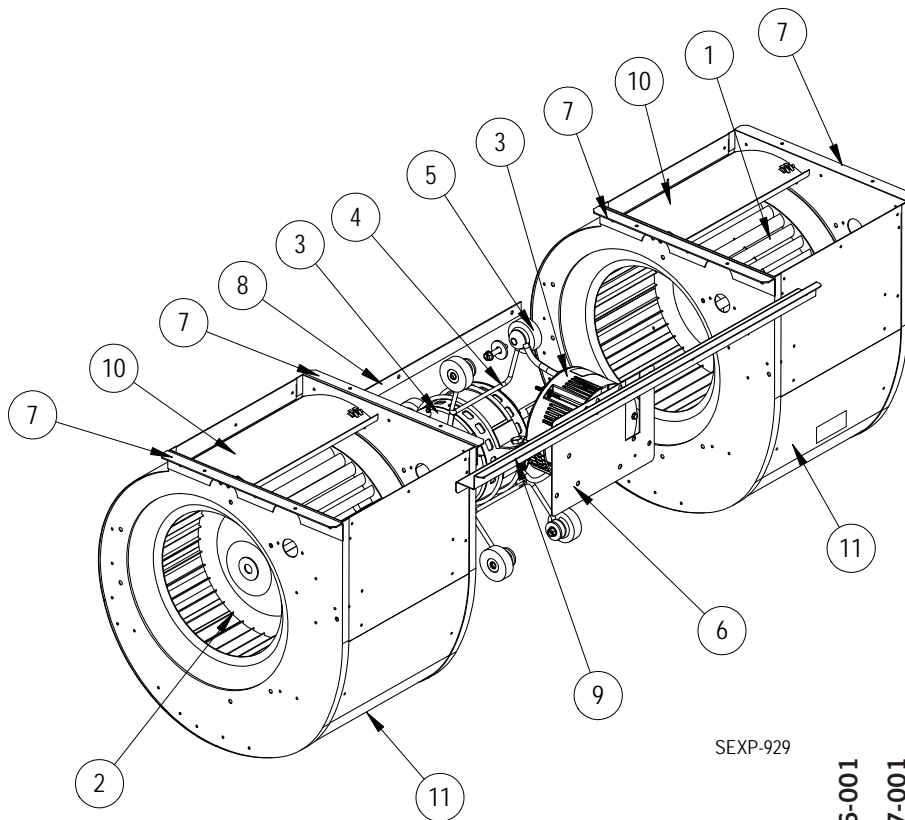
X – Componente estándar

⊕ Los interruptores que figuran aquí son para unidades sin calefacción eléctrica (modelos "OZ"). Consulte el manual de repuestos de calentadores para obtener información sobre partes para unidades con calefacción eléctrica.

0 – Componente opcional



# CONJUNTO DE SOPLADOR



SEXP-929

Elemento Nº	Número de pieza	Descripción	S900-366-001	S900-367-001	S900-368-001	S900-368-002	S900-368-003	S900-369-001	S900-369-002	S900-369-003
1	5152-011	Rueda de 10 pulgadas, sentido horario	X	X	X	X	X	X	X	X
2	5152-012	Rueda de 10 pulgadas, sentido horario	X	X	X	X	X	X	X	X
3	S8106-068-0155	Control y motor del soplador programado (230/208 V)	X							
3	S8106-069-0156	Control y motor del soplador programado (460 V)		X						
3	S8107-028-0157	Control y motor del soplador programado (230/208 V)			X					
3	S8107-028-0159	Control y motor del soplador programado (230/208 V)				X				
3	S8107-028-0161	Control y motor del soplador programado (230/208 V)					X			
3	S8107-029-0158	Control y motor del soplador programado (460 V)						X		
3	S8107-029-0160	Control y motor del soplador programado (460 V)							X	
3	S8107-029-0162	Control y motor del soplador programado (460 V)								X
3	C8106-068-0155	Solo control programado (230/208 V)	0							
3	C8106-069-0156	Solo control programado (460 V)		0						
3	C8107-028-0157	Solo control programado (230/208 V)			0					
3	C8107-028-0159	Solo control programado (230/208 V)				0				
3	C8107-028-0161	Solo control programado (230/208 V)					0			
3	C8107-029-0158	Solo control programado (460 V)						0		
3	C8107-029-0160	Solo control programado (460 V)							0	
3	C8107-029-0162	Solo control programado (460 V)								0
4	8200-040	Soporte del motor	X	X	X	X	X	X	X	X
5	5451-011	Arandelas aislantes	6	6	6	6	6	6	6	6
6	112-775	Soporte del control del motor	X	X	X	X	X	X	X	X
7	105-880	Ángulo lateral	4	4	4	4	4	4	4	4
8	105-881	Sujeción posterior	X	X	X	X	X	X	X	X
9	103-541	Compensador del soporte delantero	X	X	X	X	X	X	X	X
10	144-166	Difusor	2	2	2	2	2	2	2	2
11	151-101	Carcasa del soplador	2	2	2	2	2	2	2	2