
INSTALLATION INSTRUCTIONS

CB4000

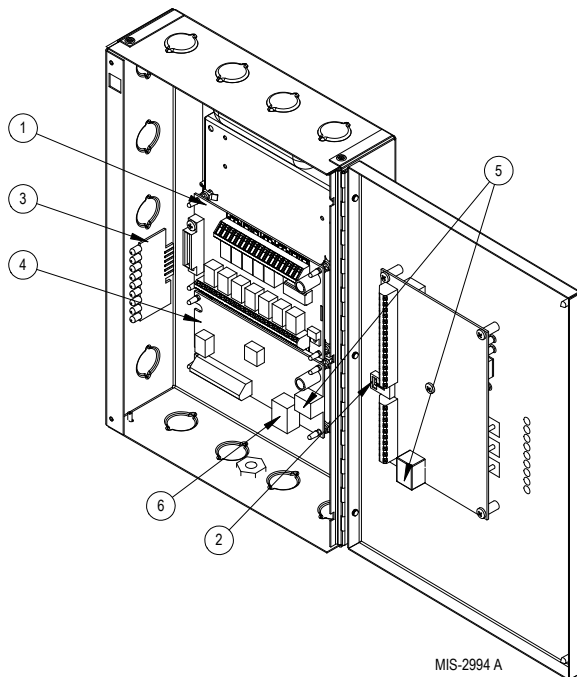
COMMUNICATION BOARD INSTALLATION INSTRUCTIONS INSTRUCCIONES DE INSTALACIÓN DE LA TARJETA DE COMUNICACIONES

CB4000 Installation (English)

1. Mount CB4000 communication board
2. Connect RJ ports with RJ cable (supplied).
3. Connect Ethernet cable from CB4000 port to computer using Cat 5 or Cat 6 Ethernet cable (field supplied).
4. Refer to MC4000/MV4000 Installation Instructions for additional wiring instructions.

CB4000 instalación (en Español)

1. Tablero de comunicación monte CB4000.
2. Conecte puertos RJ con cable RJ (suministrada).
3. Conecte el cable Ethernet desde el puerto de CB4000 para ordenador utilizando Categoría 5 o Categoría 6 cable Ethernet (campo suministrado).
4. Consulte las instrucciones de instalación MC4000/MV4000 para instrucciones de cableado adicionales.



1. Alarm board location (Localización de la tarjeta de alarmas)
2. Plug for ribbon cable from alarm board (Conecte el cable con cintilla a la tarjeta principal)
3. Display card for alarm board location (Locación de Tarjeta de monitor para la tarjeta de alarmas)
4. CB4000 communication board location (Locación de Tarjeta de comunicaciones CB4000)
5. RJ ports (puertos RJ)
6. Cat 5 or Cat 6 Ethernet port (Categoría 5 o Categoría 6 puerto Ethernet)



Bard Manufacturing Company, Inc.
Bryan, Ohio 43506
www.bardhvac.com

Manual: 7960-643C
Supersedes: 7960-643B
Date: 2-11-15

Climate Control Solutions