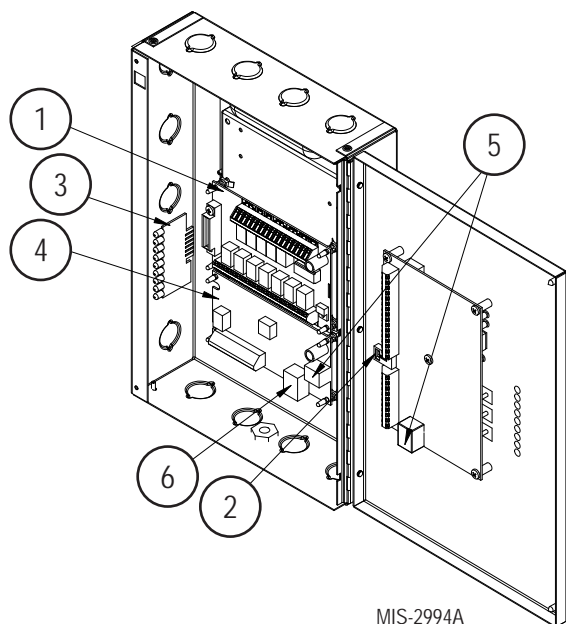

SUPPLEMENTAL INSTRUCTIONS

CB5002 Communication Board (Tablero de comunicación)

CB5002 Installation (English)

1. Mount CB5002 communication board.
2. Connect RJ ports with RJ cable (supplied).
3. Connect Ethernet cable from CB5002 port to computer using Cat 5 or Cat 6 Ethernet cable (field supplied).
4. Refer to MC4002/MV5000/DC3000 Installation Instructions for additional wiring instructions.

CB5000 Series communication boards use user name "Admin" and password "Bard" as the defaults. This default password can only be used to first establish communication with the controller. Upon using this password to login, the controller will navigate to users screen and prompt user to input new username and password. The password cannot be set to the default "Bard".



CB5002 instalación (en Español)

1. Tablero de comunicación monte CB5002.
2. Conecte puertos RJ con cable RJ (suministrada).
3. Conecte el cable Ethernet desde el puerto de CB5002 para ordenador utilizando Categoría 5 o Categoría 6 cable Ethernet (campo suministrado).
4. Consulte las instrucciones de instalación MC4002/MV5000 para instrucciones de cableado adicionales.

Las placas de comunicación de la serie CB5000 utilizan el nombre de usuario "Admin" y la contraseña "Bard" como valores predeterminados. Esta contraseña predeterminada solo se puede utilizar para establecer primero la comunicación con el controlador. Al usar esta contraseña para iniciar sesión, el controlador navegará a la pantalla de usuarios y le pedirá al usuario que ingrese un nuevo nombre de usuario y contraseña. La contraseña no se puede establecer en el "Bard" predeterminado.

1. Alarm board location (Localización de la tarjeta de alarmas)
2. Plug for ribbon cable from alarm board (Conecte el cable con cintilla a la tarjeta principal)
3. Display card for alarm board location (Locación de Tarjeta de monitor para la tarjeta de alarmas)
4. CB5002 communication board location (Locación de Tarjeta de comunicaciones CB5002)
5. RJ ports (puertos RJ)
6. Cat 5 or Cat 6 Ethernet port (Categoría 5 o Categoría 6 puerto Ethernet)



Bard Manufacturing Company, Inc.
Bryan, Ohio 43506
www.bardhvac.com

Manual: 7960-740C
Supersedes: 7960-740B
Date: 1-27-22