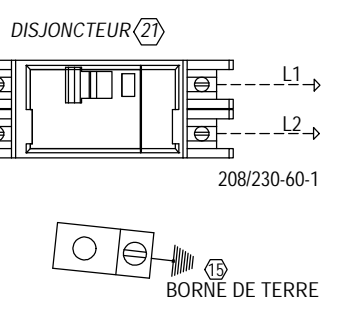


BLACK	NOIR
WHITE	BLANC
RED	ROUGE
YELLOW	JAUNE
ORANGE	ORANGE
BROWN	MARRON
PURPLE	VIOLET
PINK	ROSE
BLUE	BLEU
GRAY	GRIS



Modèle	Condensateur de ventilateur
W48G*DC	15 / 370
W60G*DC	N/A

3 POUR MODIFIER LA VITESSE DE LA SOUFFLANTE DE REFROIDISSEMENT, PERMUTER LES FILS BLEU ET ORANGE

SI UN FIL D'ORIGINE FOURNI AVEC L'APPAREIL DOIT ÊTRE REMPLACÉ, IL DOIT L'ÊTRE PAR UN MATÉRIAU DE CÂBLAGE D'UNE TEMPÉRATURE D'AU MOINS 105 ° C SAUF LE CÂBLE D'ALLUMAGE QUI EST UN CÂBLE HAUTE TENSION DE 250 ° C

A → **A**
Fils de même lettre connectés si l'option n'est pas utilisée

2 ROUGE - DÉFAUT DE HAUTE PRESSION
BLEU - DÉFAUT DE BASSE PRESSION
CLIGNOTANT BLEU - BASSE TENSION

1 DANGER
RISQUE DE CHOC ÉLECTRIQUE
"COUPER L'ALIMENTATION AVANT ENTRETIEN."

AVERTISSEMENT
UTILISER UNIQUEMENT DES CONDUCTEURS EN CUIVRE QUI CONVIENTENT POUR AU MOINS 75 ° C.

	Usine	Terrain	Facultatif
Haute tension			
Basse tension			

4085F177E