

### CODE DES ÉLÉMENTS

CB	DISJONCTEUR
COMP	COMPRESSEUR
CC	CONTACTEUR DU COMPRESSEUR
CCH	RADIATEUR DE CARTER
CCM	MODULE DE COMMANDE DU COMPRESSEUR
FCB	CARTE DE COMMANDE DE LA CHAUDIÈRE
FR	DÉROULEMENT DE FLAMME
FS	DÉTECTEUR DE FLAMME
GND	MISE À LA TERRE
GV	SOUPAPE D'ALIMENTATION EN GAZ
HPC	COMMANDE HAUTE PRESSION
IBC	COMMANDE DU VENTILATEUR INTÉRIEUR
IBM	MOTEUR DU VENTILATEUR INTÉRIEUR
IBRC	RELAIS DE CLIMATISATION DU VENTILATEUR INTÉRIEUR
IBRH	RELAIS DE CHAUFFAGE DU VENTILATEUR INTÉRIEUR
IDB	VENTILATEUR À TIRAGE INDUIT
IMR	RELAIS DU MOTEUR D'INDUCTEUR
LAC	COMMANDE DE BASSE TEMPÉRATURE AMBIANTE
LPC	COMMANDE BASSE PRESSION
OFC	CONDENSATEUR DU VENTILATEUR EXTÉRIEUR
OFM	MOTEUR DU VENTILATEUR EXTÉRIEUR
PL1	FICHE À DEUX BROCHES
PM	MONITEUR DE PHASE
PRL	LIMITÉ PRIMAIRE
PS	MANOCONTACT
SI	ALLUMEUR
SL	LIMITÉ SECONDAIRE
T	TRANSFORMATEUR
TB	BLOC BORNIER
TS	BARRETTTE À BORNES

UTILISER DES FILS DE CUIVRE OU D'ALUMINIUM

### AVERTISSEMENT

CONSULTER LES DIRECTIVES D'INSTALLATION AVANT DE MODIFIER LES VITESSES DU MOTEUR DE VENTILATEUR DE 460V

### ⚠ DANGER !

\* RISQUE DE CHOC ÉLECTRIQUE  
\* COUPER LE COURANT AVANT L'ENTRETIEN

### CODE DE COULEURS

BK	NOIR
BL	BLEU
BR	BRUN
GR	GRIS
O	ORANGE
PR	VIOLET
R	ROUGE
W	BLANC
Y	JAUNE

### CODES DE COULEUR DE VITESSE DU VENTILATEUR

HAUTE	NOIR
MOYENNE HAUTE	BLEU
MOYENNE BASSE	VIOLET
BASSE	ROUGE
AUX.	ORANGE

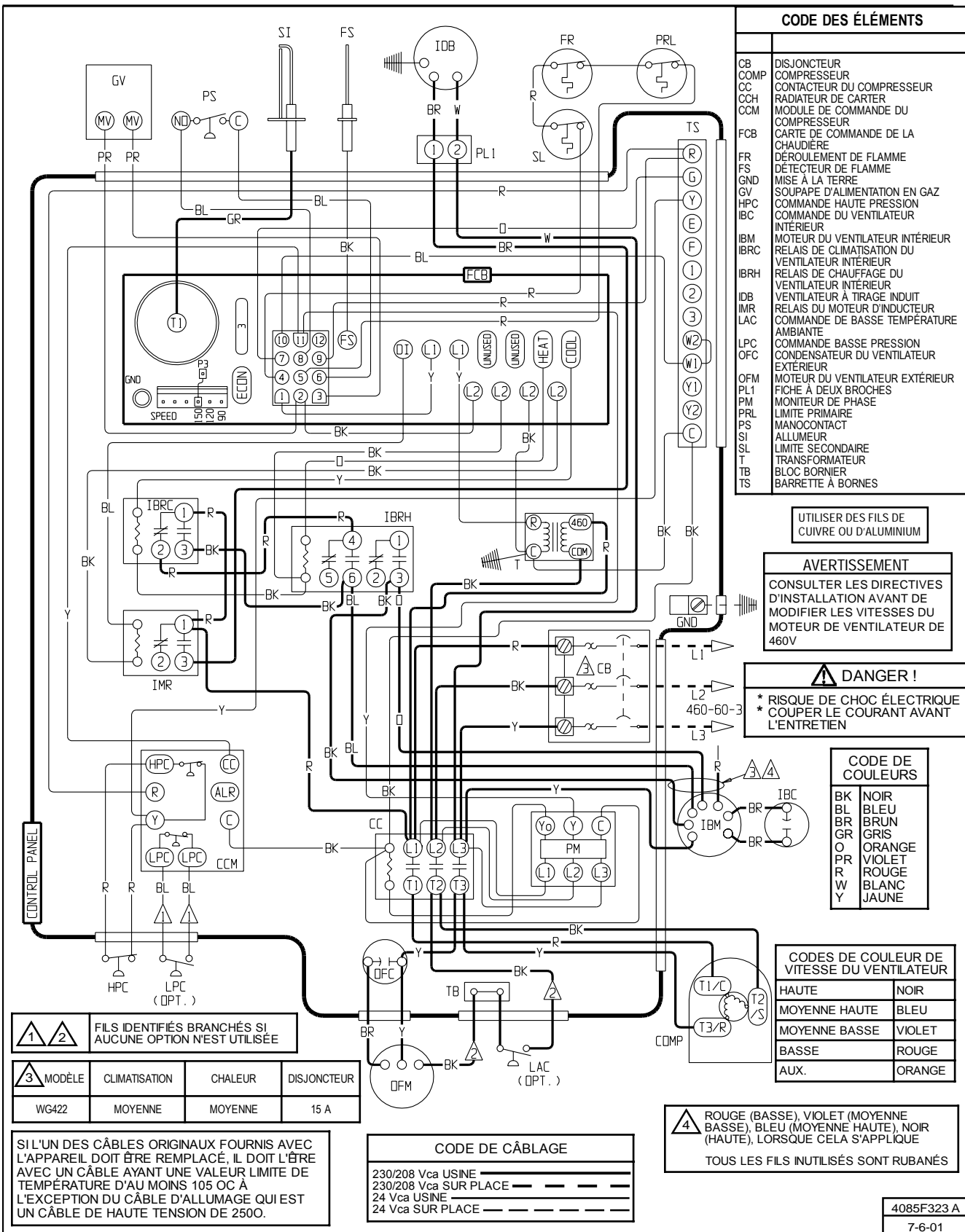
### CODE DE CÂBLAGE

230/208 Vca USINE	_____
230/208 Vca SUR PLACE	_____
24 Vca USINE	_____
24 Vca SUR PLACE	_____

⚠ ROUGE (BASSE), VIOLET (MOYENNE BASSE), BLEU (MOYENNE HAUTE), NOIR (HAUTE), LORSQUE CELA S'APPLIQUE  
TOUS LES FILS INUTILISÉS SONT RUBANÉS

4085F323 A

7-6-01



1 2 FILS IDENTIFIÉS BRANCHÉS SI AUCUNE OPTION N'EST UTILISÉE

3	MODÈLE	CLIMATISATION	CHALEUR	DISJONCTEUR
	WG422	MOYENNE	MOYENNE	15 A

SIL'UN DES CÂBLES ORIGINAUX FOURNIS AVEC L'APPAREIL DOIT ÊTRE REMPLACÉ, IL DOIT L'ÊTRE AVEC UN CÂBLE AYANT UNE VALEUR LIMITE DE TEMPÉRATURE D'AU MOINS 105 OC À L'EXCEPTION DU CÂBLE D'ALLUMAGE QUI EST UN CÂBLE DE HAUTE TENSION DE 2500.