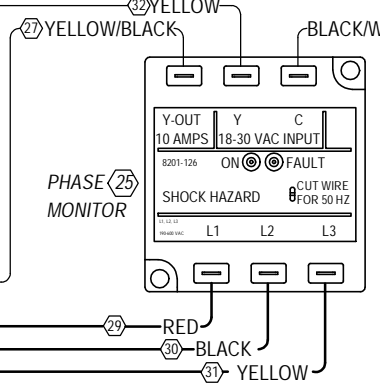
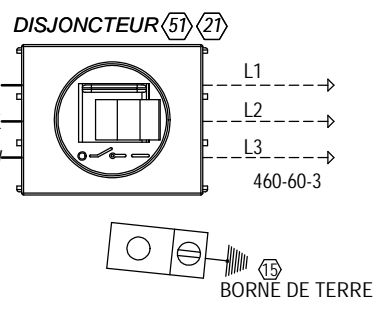


FIL RENTRÉ DANS LE CONDUIT DE CÂBLE SI AUCUN INTERRUPTEUR OD (UTILISER UNIQUEMENT AVEC LAC)

BLACK	NOIR
WHITE	BLANC
RED	ROUGE
YELLOW	JAUNE
ORANGE	ORANGE
BROWN	MARRON
PURPLE	VIOLET
PINK	ROSE
BLUE	BLEU
GREY	GRIS



Modele	condensateur du ventilateur
W48G*DC	15 / 370
W60G*DC	N/A

3 POUR MODIFIER LA VITESSE DE LA SOUFFLANTE DE REFROIDISSEMENT, PERMUTER LES FILS BLEU ET ORANGE

Numéros d'identification du fil à usage interne à Bard. (99)
 2 ROUGE - DÉFAUT DE HAUTE PRESSION
 BLEU - DÉFAUT DE BASSE PRESSION
 CLIGNOTANT BLEU - BASSE TENSION

! DANGER
 *RISQUE DE CHOC ÉLECTRIQUE
 *COUPER L'ALIMENTATION AVANT ENTRETIEN.
! AVERTISSEMENT
 UTILISER UNIQUEMENT DES CONDUCTEURS EN CUivre QUI CONVIENT POUR AU MOINS 75 °C.

SI UN FIL D'ORIGINE FOURNI AVEC L'APPAREIL DOIT ÊTRE REMPLACÉ IL DOIT L'ÊTRE PAR UN MATÉRIAU DE CÂBLAGE D'UNE TEMPÉRATURE D'AU MOINS 105 ° C SAUF LE CÂBLE D'ALLUMAGE QUI EST UN CÂBLE HAUTE TENSION DE 250 ° C

A → A
 Fils de même lettre connectés si l'option n'est pas utilisée

	Usine	Terrain	Facultatif
Haute tension	---	---	---
Basse tension	---	---	---