
INSTRUCTIONS D'INSTALLATION

REGISTRE D'AIR NEUF MOTORISÉ

MODÈLES

WGMFAD-3

WGMFAD-5



CLIMATE CONTROL SOLUTIONS

Bard Manufacturing Company
Bryan, Ohio 43506

Since 1914. . . Moving ahead just as planned.

Manuel : 2100F362B
Remplace : 2100F362A
Dossier : Volume III Tab 19
Date : 23-09-03

Table des matières

Description	1
Application	1
Instructions d'installation	2
Schéma de câblage	5

Figures

Figure 1 Volet De Ventilation En Option À Déposer	3
Figure 2 Plaques D'obturation De L'échappement Doivent Être En Place	3
Figure 3A Cheminement Des Fils	4
Figure 3B Installation Adéquate	4

Tableaux

Tableau 1 WGMFAD-3 Air de ventilation	1
Tableau 2 WGMFAD-3 Air de ventilation	2
Tableau 3 WGMFAD-5 Air de ventilation	3

Fabriqué sous le numéro de brevet américain :

5 485 878

DESCRIPTION

Le registre d'air neuf motorisé WGMFAD-5 est un registre interne conçu pour admettre jusqu'à 25 % d'air neuf. La lame du registre est actionnée par un moteur de 24 V c.a. avec ressort de rappel en cas de coupure de courant. Le registre est activé en position ouverte chaque fois que le moteur du ventilateur refoulant de l'appareil est sous tension.

Cet appareil de ventilation n'inclut pas une alimentation d'échappement. Selon la rigidité de la structure, une alimentation d'échappement indépendante peut être nécessaire pour obtenir les quantités d'air de ventilation indiquées.

APPLICATION

La quantité d'air neuf extérieur admis dans la structure dépend de la pression statique du conduit de distribution et de reprise présente dans le réseau de conduits. Se reporter au Tableau Air de ventilation pour connaître la quantité d'air de ventilation qui sera fournie selon différentes pressions statiques d'air de soufflage en fonction du modèle installé.

Pour les applications en soufflage libre avec une grille de filtration de l'air de reprise et une grille de distribution utiliser une pression statique d'air de soufflage de 0,00 et une pression statique d'air de reprise de 0,1.

TABLEAU 1
AIR DE VENTILATION DU WGMFAD-3
Modèle WG24

HIGH SPEED							
Supply Air Static	Ventilation Air / Total Air (CFM)						
0.00	150/1325	330/1300	480/1275	600/1240	680/1200	730/1140	750/1060
0.20	120/1190	310/1150	465/1130	580/1090	660/1035	700/985	720/925
0.40	110/1040	290/1000	440/940	550/880	640/845	690/760	NA
Return Static	0.00	0.05	0.10	0.15	0.20	0.25	0.30
MEDIUM SPEED							
Supply Air Static	Ventilation Air / Total Air (CFM)						
0.00	140/1130	300/1090	450/1075	570/1050	670/1000	720/940	740/850
0.20	110/1000	270/980	420/950	540/910	650/870	700/820	720/760
0.40	100/880	250/860	400/800	520/750	NA	NA	NA
Return Static	0.00	0.05	0.10	0.15	0.20	0.25	0.30
LOW SPEED							
Supply Air Static	Ventilation Air / Total Air (CFM)						
0.00	130/900	290/880	430/860	550/830	650/800	700/750	NA
0.20	100/820	250/790	400/730	520/700	NA	NA	NA
0.40	90/700	NA	NA	NA	NA	NA	NA
Return Static	0.00	0.05	0.10	0.15	0.20	0.25	0.30

TABLEAU 2
AIR DE VENTILATION DU WGMFAD-3
Modèles WG30, WG36

HIGH SPEED							
Supply Air Static							
0.00	160/1520	340/1490	490/1460	620/1420	725/1360	810/1330	870/1270
0.20	130/1340	320/1320	480/1270	610/1240	710/1140	780/1100	820/1050
0.40	120/1160	300/1140	450/1080	580/1020	680/930	760/820	NA
Return Static	0.00	0.05	0.10	0.15	0.20	0.25	0.30
MEDIUM SPEED							
Supply Air Static	Ventilation Air / Total Air (CFM)						
0.00	150/1325	330/1300	480/1275	600/1240	680/1200	730/1140	750/1060
0.20	120/1190	310/1150	465/1130	580/1090	660/1035	700/985	720/925
0.40	110/1040	290/1000	440/940	550/880	640/845	690/760	NA
Return Static	0.00	0.05	0.10	0.15	0.20	0.25	0.30
LOW SPEED							
Supply Air Static	Ventilation Air / Total Air (CFM)						
0.00	140/1130	300/1090	450/1075	570/1050	670/1000	720/940	740/850
0.20	110/1000	270/980	420/950	540/910	650/870	700/820	720/760
0.40	100/880	250/860	400/800	520/750	NA	NA	NA
Return Static	0.00	0.05	0.10	0.15	0.20	0.25	0.30

INSTALLATION

Étape 1. Débrancher toutes les sources d'énergie de l'appareil avant d'installer le WGMFAD.

Étape 2. Déposer le volet de ventilation option. (Se reporter à la Figure 1.) Enlever le registre d'air neuf ou la plaque d'obturation installée sur le volet de ventilation, si elle existe.

Étape 3. Les « plaques d'obturation de l'échappement » doivent être en place pendant l'installation d'un WGMFAD. (Se reporter à la Figure 2.)

Étape 4. Installer le WGMFAD en plaçant l'entaille dans le bord avant du WGMFAD directement au-dessus du trou dans la paroi du condenseur. (Se reporter à la Figure 3A.)

Étape 5. Placer le WGMFAD avec le bord avant sur la paroi du condenseur et de la grille avant. (Se reporter à la Figure 3B.) ***Cette mesure est importante pour assurer l'élimination de toute l'eau qui aurait pu pénétrer dans le registre.***

TABLEAU 3
AIR DE VENTILATION DU WGMFAD-5
Modèles WG42, WG48, WG60

HIGH SPEED							
Supply Air Static	Ventilation Air / Total Air (CFM)						
0.00	140/1930	190/1910	235/1880	295/1840	355/1810	400/1770	440/1725
0.20	160/1650	205/1640	250/1625	335/1570	420/1515	450/1475	475/1430
0.40	175/1375	235/1340	295/1310	350/1240	465/1170	515/1085	565/1000
Return Static	0.00	0.05	0.10	0.15	0.20	0.25	0.30
MEDIUM SPEED							
Supply Air Static	Ventilation Air / Total Air (CFM)						
0.00	110/1615	160/1595	250/1575	300/1535	395/1500	450/1475	500/1445
0.20	130/1415	190/1380	270/1350	345/1300	380/1265	470/1200	555/1140
0.40	150/1135	215/1080	305/1030	375/965	475/895	540/790	600/680
Return Static	0.00	0.05	0.10	0.15	0.20	0.25	0.30
LOW SPEED							
Supply Air Static	Ventilation Air / Total Air (CFM)						
0.00	45/1190	150/1175	260/1165	350/1135	435/1105	530/1070	620/1030
0.20	65/1010	180/980	290/950	390/910	490/865	560/800	635/735
0.40	85/790	210/725	355/660	415/600	495/535	NA	NA
Return Static	0.00	0.05	0.10	0.15	0.20	0.25	0.30

Étape 6. Amener les fils suivant les indications de la Figure 3A près du bornier basse tension de l'appareil.

Étape 7. Connecter le fil noir à la borne C du bloc de basse tension. Connecter le fil orange à la borne G du bloc de basse tension. Connecter le fil bleu à la borne W1 du bloc de basse tension. Pour le câblage, se reporter au schéma de

raccordement figurant avec les instructions d'installation de l'appareil.

Étape 8. Vérifier le bon fonctionnement du WGMFAD. Le registre WGMFAD devrait s'ouvrir chaque fois que le ventilateur refoulant est sous tension.

Étape 9. Boucher les 4 trous dans le volet de ventilation option avec les bouchons de plastique fournis et replacer le volet de ventilation.

FIGURE 1
VOLET DE VENTILATION EN OPTION À DÉPOSER

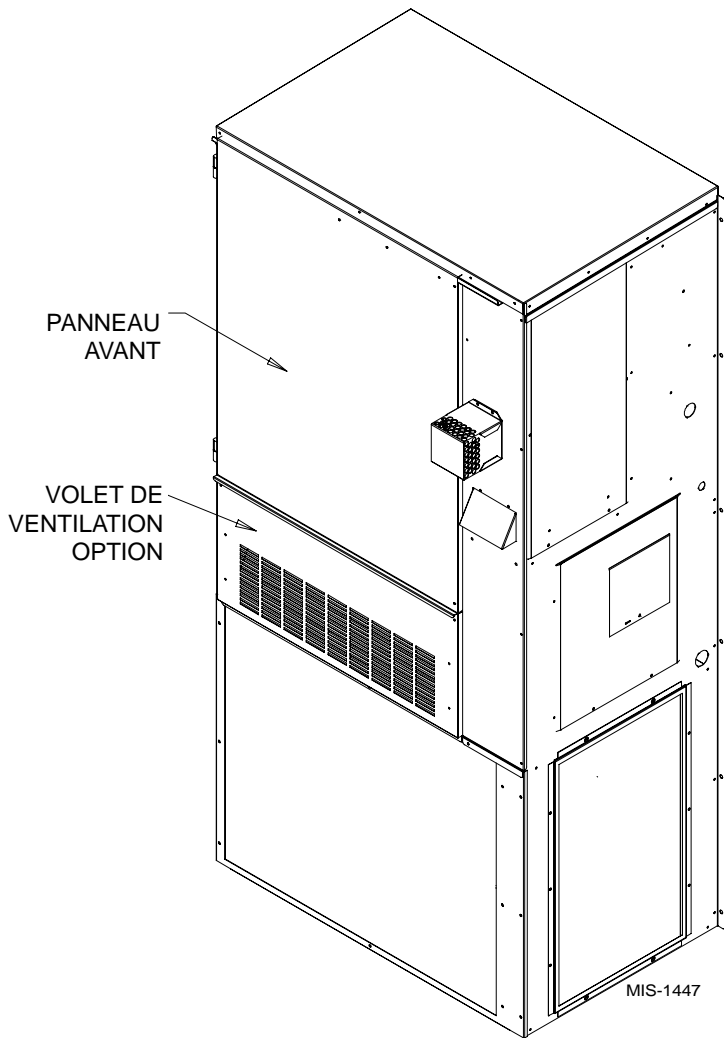
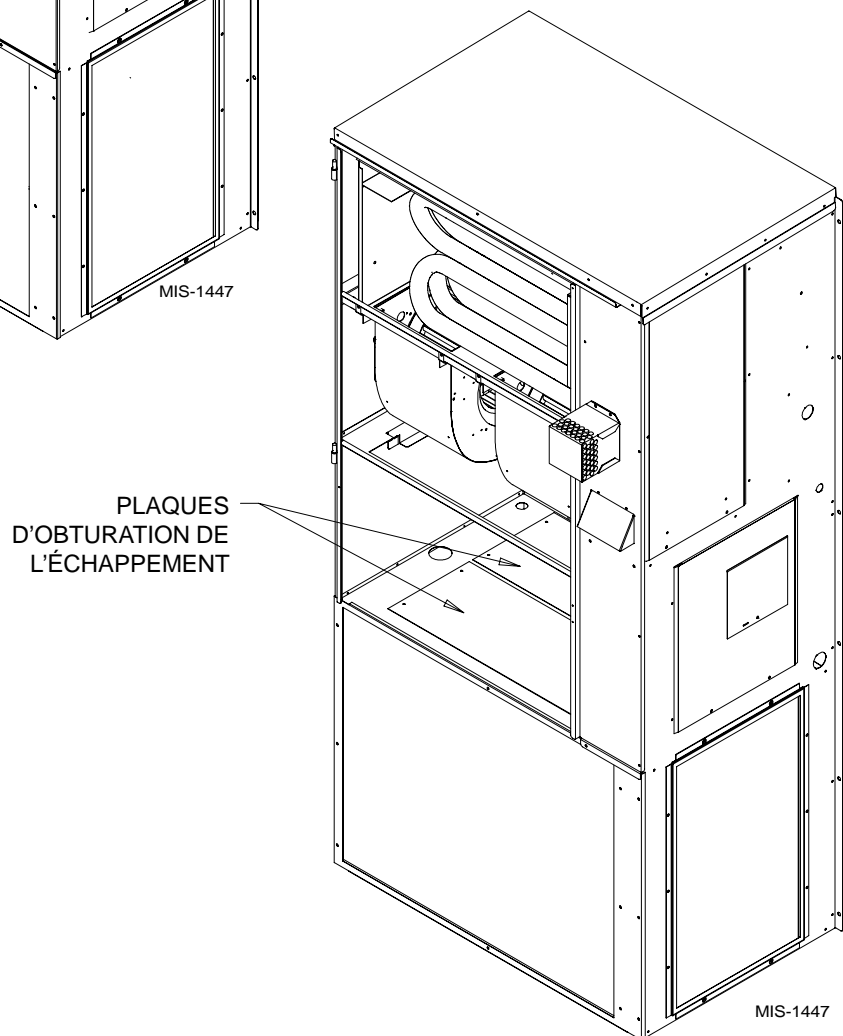
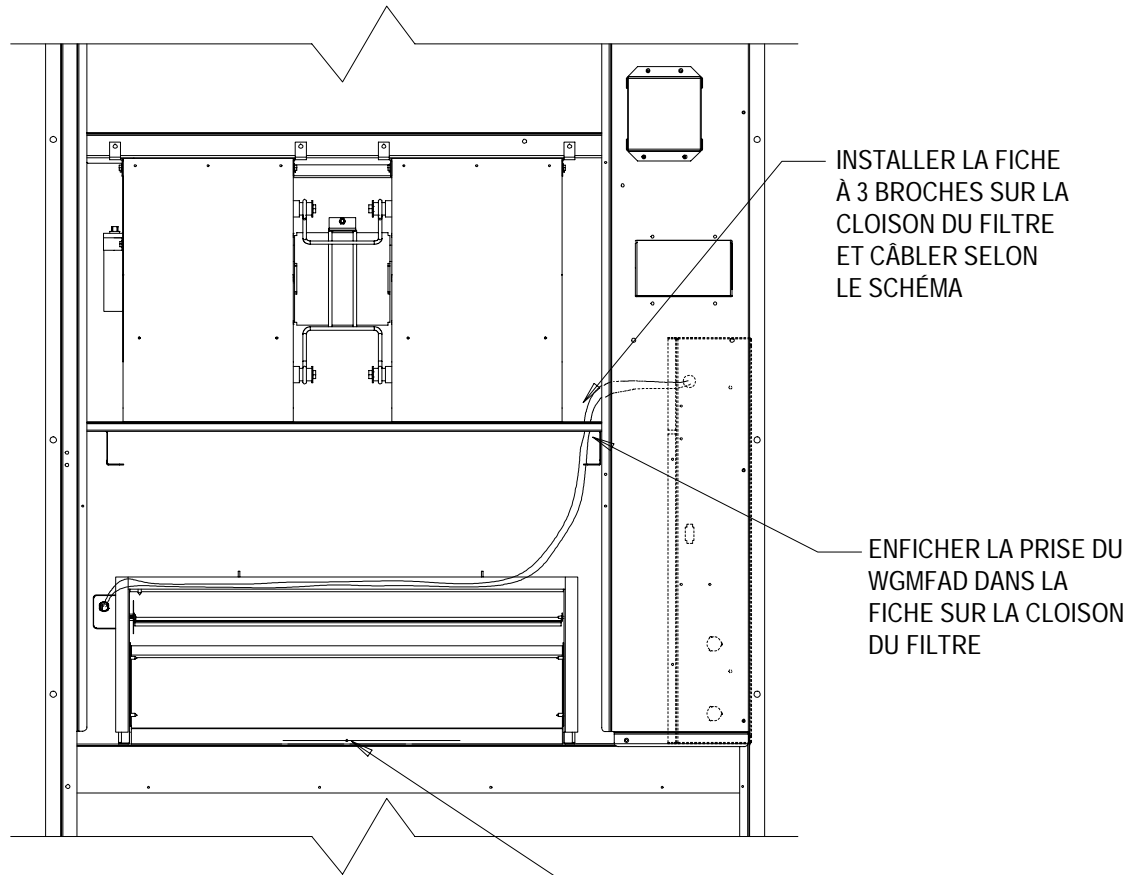


FIGURE 2
PLAQUES D'OBTURATION DE L'ÉCHAPPEMENT DOIVENT ÊTRE EN PLACE

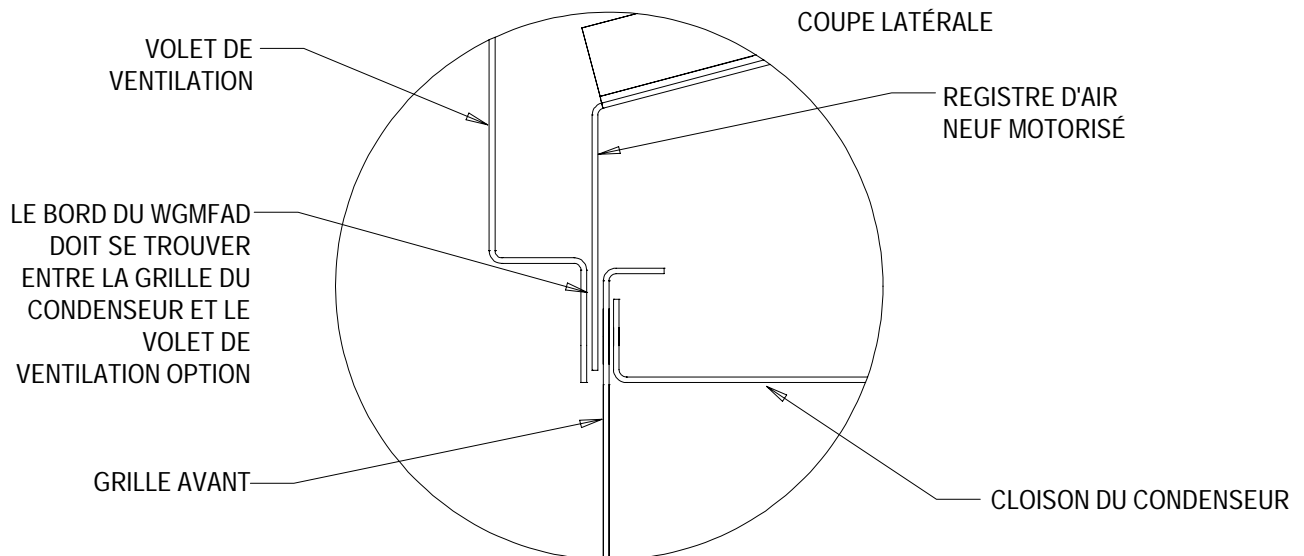


**FIGURE 3A
CHEMINEMENT DES FILS**

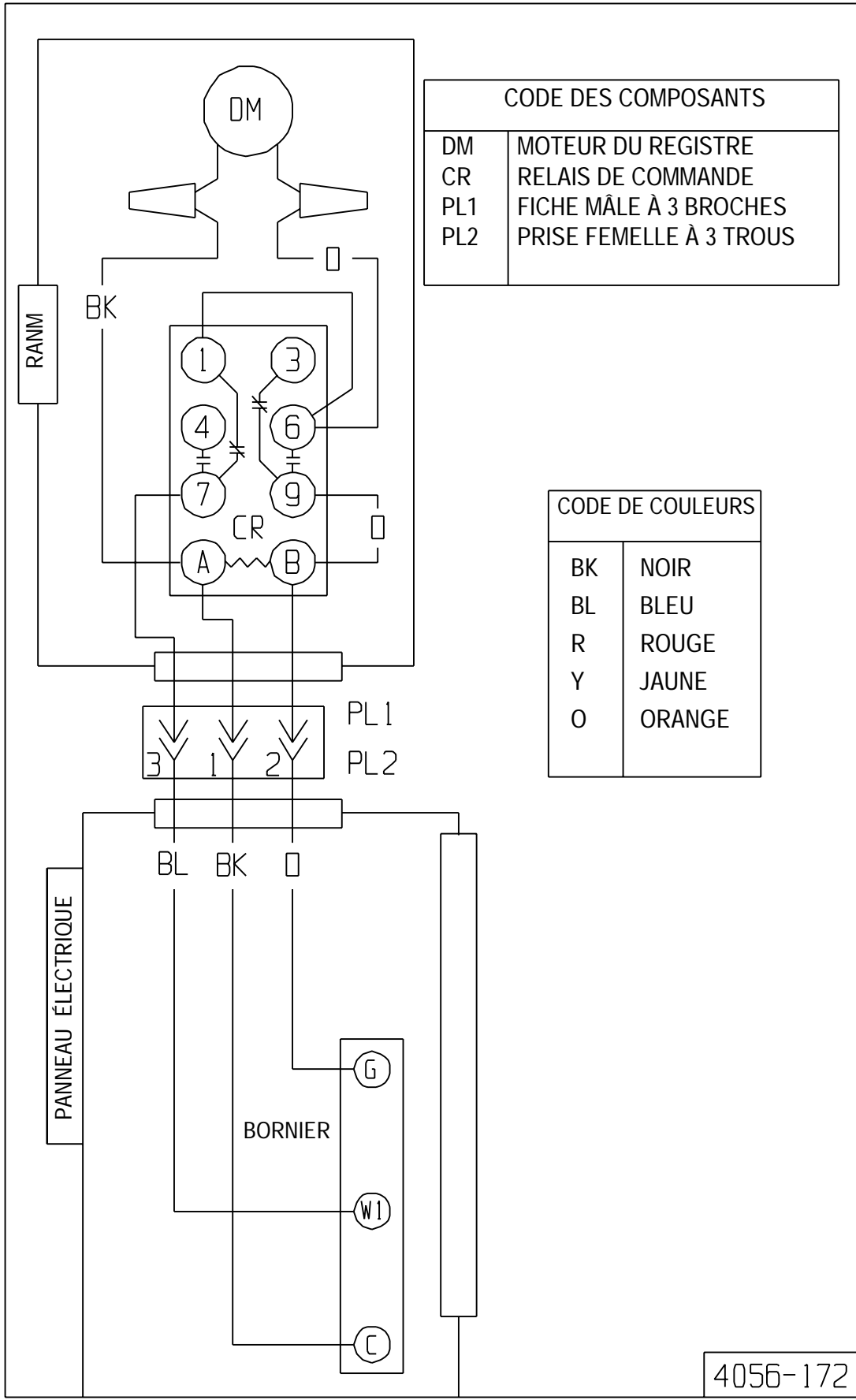


EN INSTALLANT LE WGMFAD, LE PLACER DE SORTE QUE LE TROU DU BORD AVANT SE TROUVE AU-DESSUS DU TROU DANS LA GRILLE DU CONDENSEUR POUR POUVOIR INSÉRER UNE VIS AUTOPERCEUSE

**FIGURE 3B
INSTALLATION ADÉQUATE**



MIS-1463



CODE DES COMPOSANTS	
DM	MOTEUR DU REGISTRE
CR	RELAIS DE COMMANDE
PL1	FICHE MÂLE À 3 BROCHES
PL2	PRISE FEMELLE À 3 TROUS

CODE DE COULEURS	
BK	NOIR
BL	BLEU
R	ROUGE
Y	JAUNE
O	ORANGE

4056-172