

---

# INSTRUCTIONS D'INSTALLATION

---

## VENTILATEURS DE SALLES COMMERCIALES (CRV) AVEC DISPOSITIF D'ÉCHAPPEMENT

MODÈLES  
**WGCRVS-3**  
**WGCRVP-3**  
**WGCRVS-5**  
**WGCRVP-5**



CLIMATE CONTROL SOLUTIONS

Bard Manufacturing Company  
Bryan, Ohio 43506  
Since 1914...Moving ahead just as planned.

Manuel : 2100F363B  
Remplace : 2100-363A  
Dossier : Volume III Tab 19  
Date : 09-08-02

# Table des matières

---

## Généralités

Information générale .....	1
Déballage .....	1
Description .....	1
Caractéristiques techniques .....	1
Fonctionnement .....	1

## Instructions d'installation

Installation de base .....	4
Schémas de câblage .....	17 & 18

## Figures

Figure 1	Séquence de fonctionnement - Demande d'air neuf .....	2
Figure 2	Séquence de fonctionnement - Arrêt de la demande d'air neuf .....	3
Figure 3	Retrait du panneau de ventilation option	4
Figure 4	Retrait de la plaque avant d'obturation de l'échappement .....	5
Figure 5	Installation de la plaque CRV .....	5
Figure 6	Installation du ventilateur .....	6

## Tableaux

Tableau 1	WGCRV-3 Air de ventilation - Application en soufflage libre .....	8
Tableau 2A	WGCRV-3 Air de ventilation - Grande vitesse .....	14
Tableau 2B	WGCRV-3 Air de ventilation - vitesse moyenne haute .....	14
Tableau 2C	WGCRV-3 Air de ventilation - vitesse moyenne basse .....	14
Tableau 2D	WGCRV-3 Air de ventilation - Basse vitesse .....	12
Tableau 3	WGCRV-5 Air de ventilation - Application en soufflage libre .....	13
Tableau 4A	AWGCRV-5 Air de ventilation - Grande vitesse .....	14
Tableau 4B	WGCRV-5 Air de ventilation - Vitesse moyenne .....	15
Tableau 4C	WGCRV-5 Air de ventilation - Basse vitesse .....	16

## INFORMATION GÉNÉRALE

Le ventilateur ne doit être installé que par un technicien spécialisé dans le chauffage et la climatisation. Ces instructions servent de guide au technicien qui installe le ventilateur. Elles ne sont pas des explications étape par étape avec lesquelles le propriétaire bricoleur peut installer le ventilateur.

L'enveloppe du ventilateur est expédiée dans une boîte de carton qui comprend le faisceau de câblage, diverses pièces de quincaillerie et les instructions d'installation.

## DÉBALLAGE

À la livraison de l'équipement assurez-vous de comparer le numéro du modèle figurant sur l'étiquette d'expédition à l'information d'identification de l'accessoire sur le bon de commande et le bordereau d'expédition pour vérifier que l'accessoire requis est bien celui qui a été livré.

Inspecter la boîte de carton contenant chaque ventilateur au moment de la livraison, et avant de signer la facture de fret, vérifier que tous les articles sont reçus et qu'il n'y a pas de dommages visibles. Noter toute pièce manquante ou endommagement sur toutes les copies de la facture de fret. Le destinataire doit contacter immédiatement le dernier transporteur, de préférence par écrit, pour exiger que l'agent du transporteur inspecte l'envoi. Les dommages dissimulés découverts seulement après le chargement doivent être signalés au transporteur dans les 15 jours suivant la réception.

## DESCRIPTION

Les ventilateurs sont conçus pour être utilisés avec les chaudières murales mixtes gaz/électricité de Bard de 2 à 5 tonnes. Ce sont des systèmes de ventilation

électromécaniques, avec des dispositifs d'échappement intégrés, conçus pour fournir de l'air neuf afin de se conformer aux exigences de qualité de l'air intérieur.

## VENTILATEUR DE SALLE COMMERCIALE

### CARACTÉRISTIQUES TECHNIQUES :

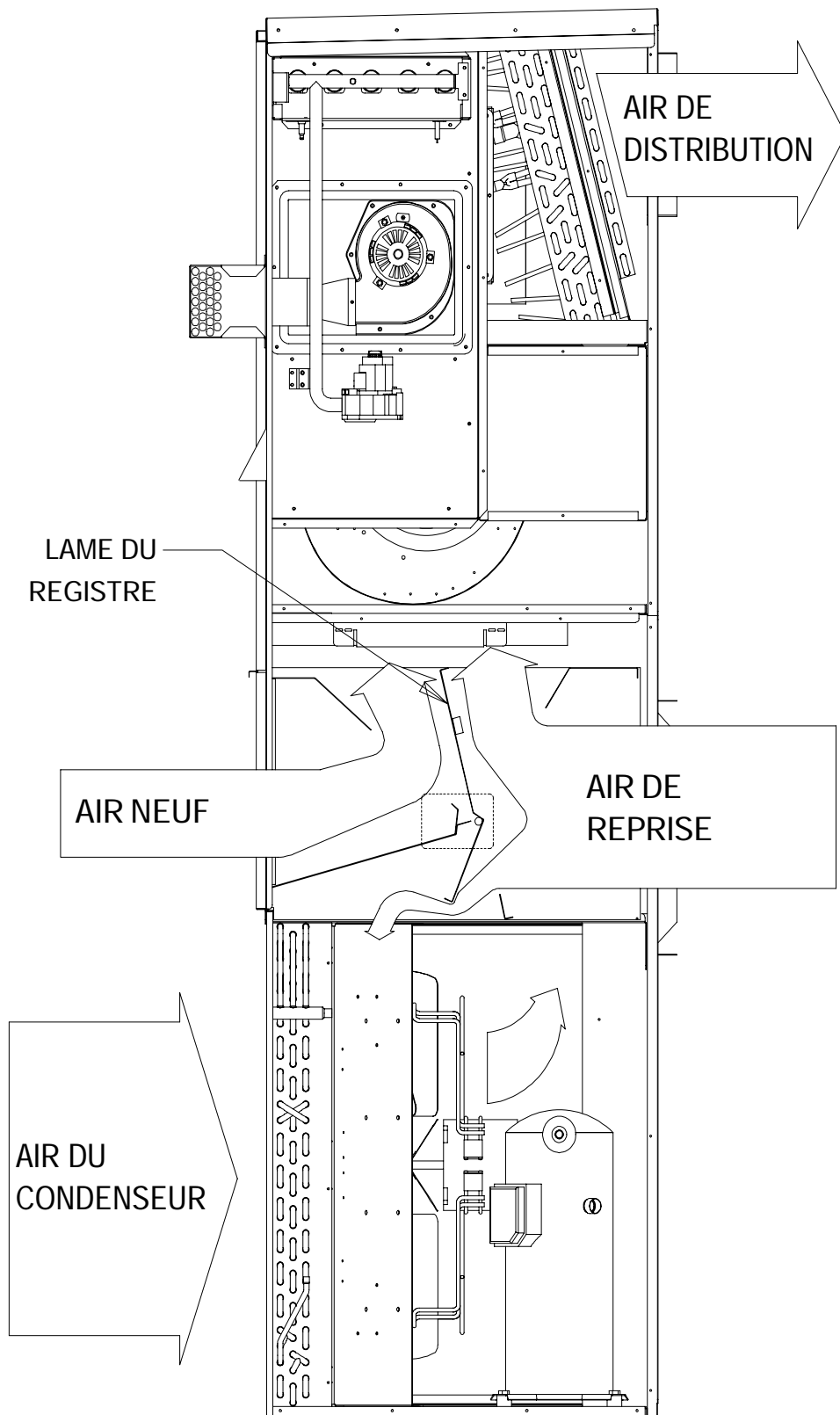
- Construit d'une pièce - facile à installer sans nécessité de réglage des liaisons mécaniques.
- Registre d'échappement de l'air - intégré avec une position fermée positive. Ajoute la capacité d'échappement de l'air pour éviter la pressurisation des édifices hermétiques.
- **Modèle CRVS** Moteur actionneur - 24 volts, ouverture électrique, ressort de rappel avec contacteur de limiteur de couple intégré.
- **Modèle CRVP** Moteur actionneur - 24 volts, ouverture électrique, fermeture électrique avec contacteur de limiteur de couple intégré.
- Fournit jusqu'à 75 pour cent d'air extérieur.

### SÉQUENCE DE FONCTIONNEMENT DU VENTILATEUR DE SALLE COMMERCIALE (CRV)

À la demande d'air neuf, le CRV s'ouvre à la position pleine ouverture déterminée par le potentiomètre de position minimale. Se reporter à la Figure 1.

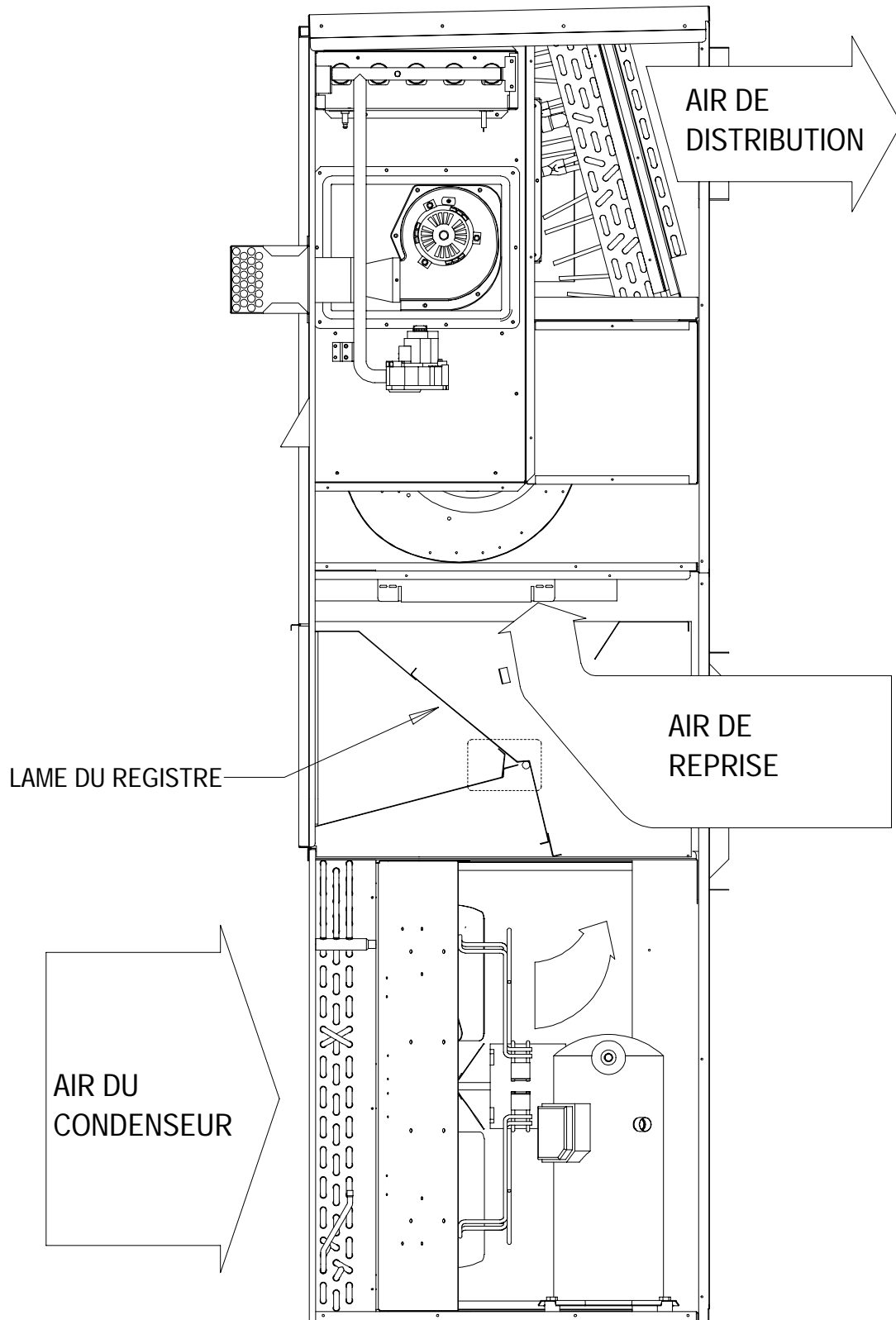
À la demande de refroidissement, le compresseur et les registres restent en mode de ventilation. À l'arrêt de la demande d'air neuf, le CRV se ferme complètement. Se reporter à la Figure 2.

**FIGURE 1**  
**SÉQUENCE DE FONCTIONNEMENT**  
**DEMANDE D'AIR NEUF**



MIS-1465

**FIGURE 2**  
**SÉQUENCE DE FONCTIONNEMENT**  
**ARRÊT DE LA DEMANDE**



MIS-1466

# INSTRUCTIONS D'INSTALLATION

## INSTALLATION DE BASE

1. Déballez le ventilateur équipé qui comprend le ventilateur intégral avec le faisceau de câblage et diverses pièces de quincaillerie.

### **AVERTISSEMENT**

Ouvrir et verrouiller le sectionneur de l'appareil avant d'installer cet accessoire pour éviter des blessures ou la mort causées par un choc électrique ou un contact avec des pièces mobiles. Placer le thermostat à la position arrêt (off).

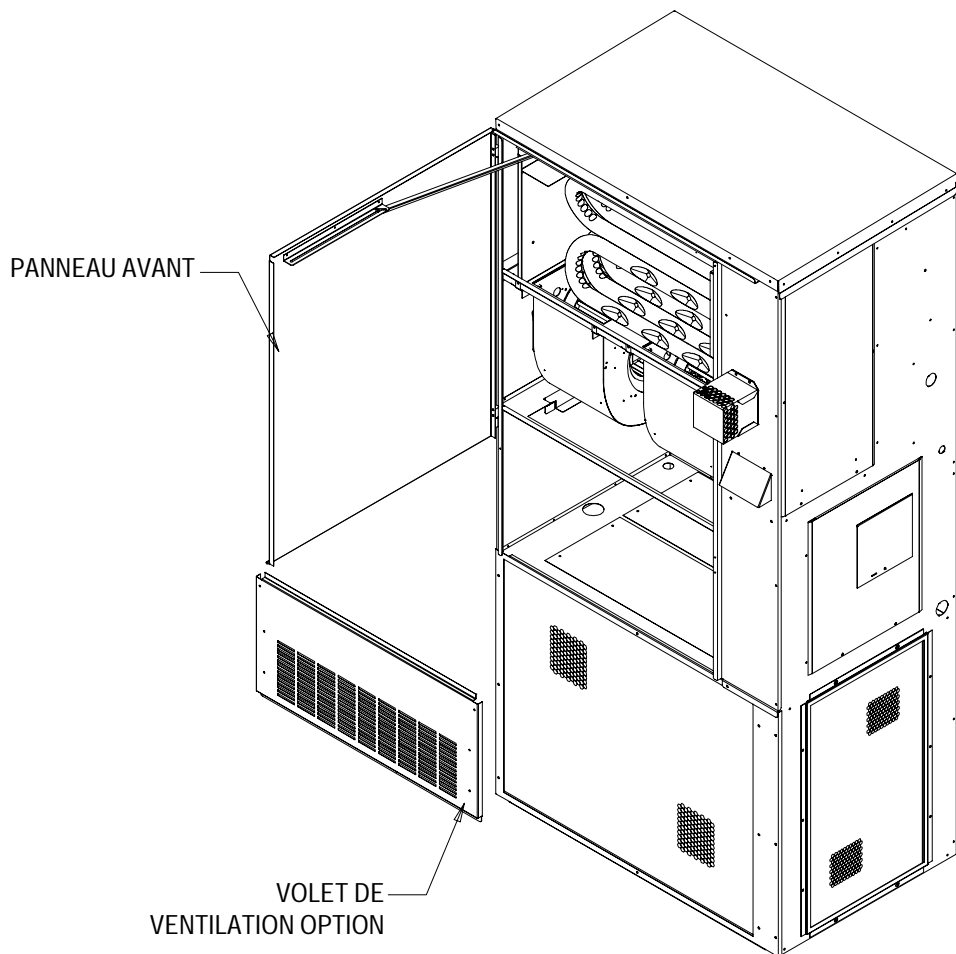
2. Ouvrir le panneau avant, enlever et mettre de côté le panneau de ventilation option sur les appareils muraux Bard. (Se reporter à la Figure 3.)

3. Enlever et mettre de côté le filtre d'air existant de l'appareil et la vis de la grille centrale avant. (Se reporter à la Figure 4.)
4. Enlever et mettre au rebut la plaque d'obturation de l'échappement. (Se reporter à la Figure 4.)
5. Installer le ventilateur en insérant le ventilateur dans l'appareil. (Se reporter à la Figure 6.)

*IMPORTANT : Placer le bord avant du ventilateur par-dessus la grille avant et la cloison du condenseur. (Se reporter à l'encadré sur la Figure 6.) Cette mesure est importante pour assurer l'élimination de toute l'eau qui aurait pu pénétrer dans le registre.*

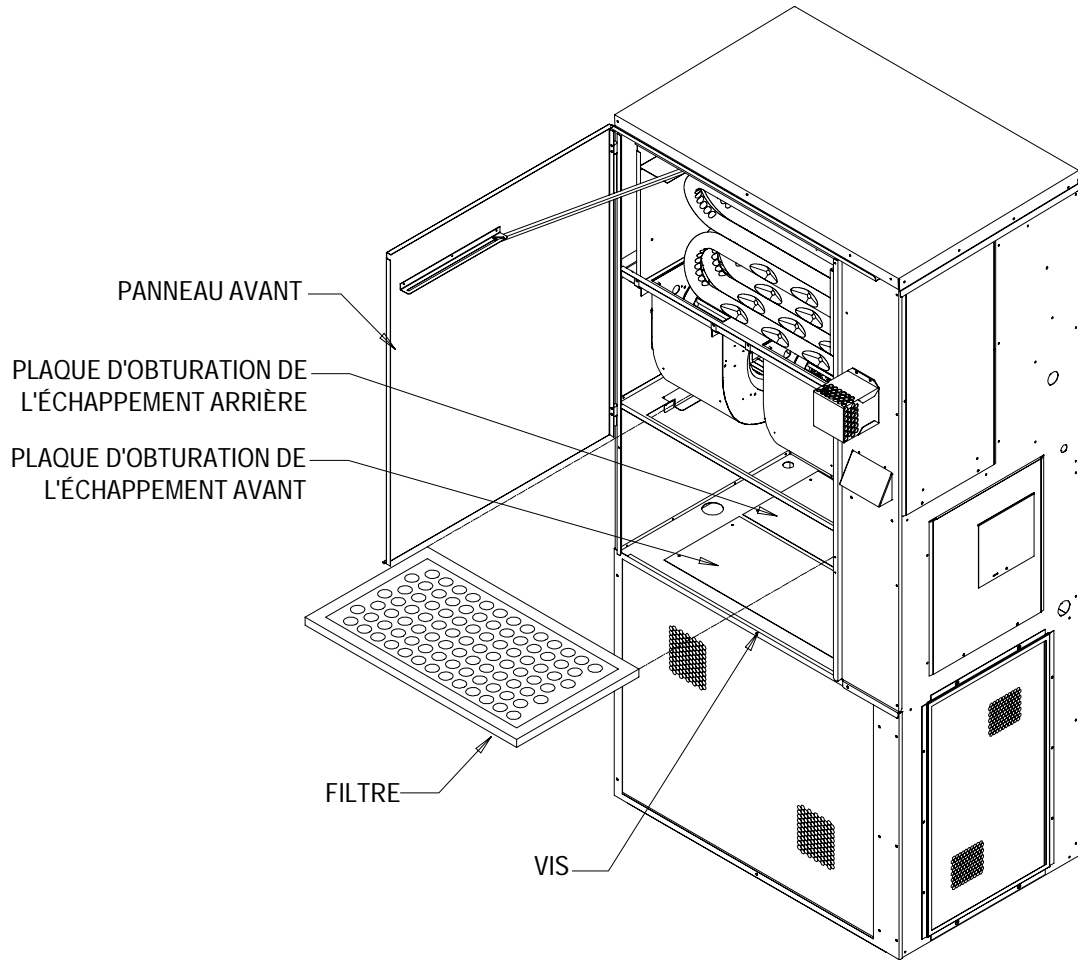
6. Ouvrir le panneau électrique pour avoir accès au bornier basse tension de l'appareil.

FIGURE 3



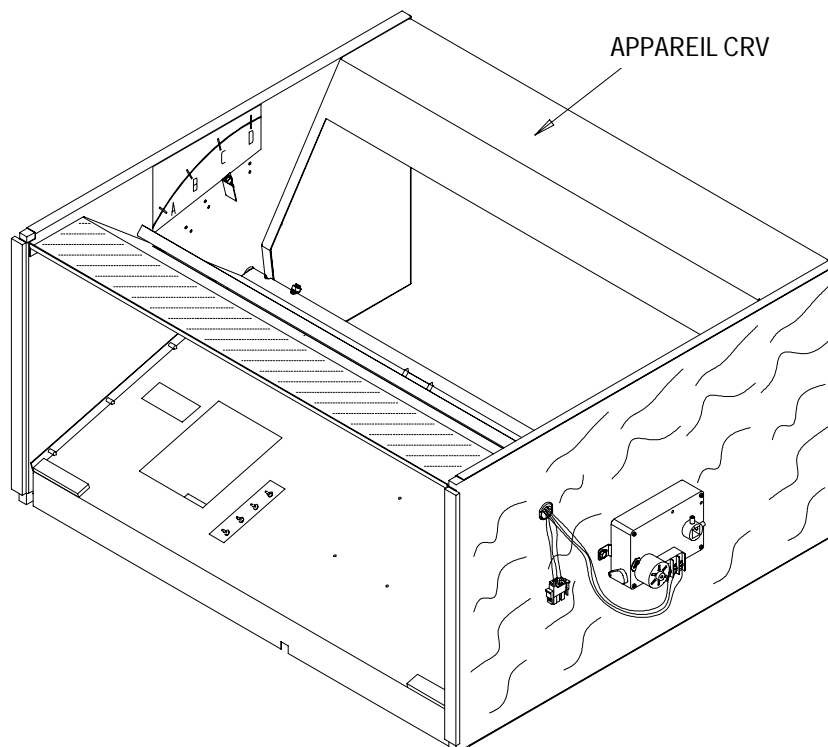
MIS-1448

**FIGURE 4**



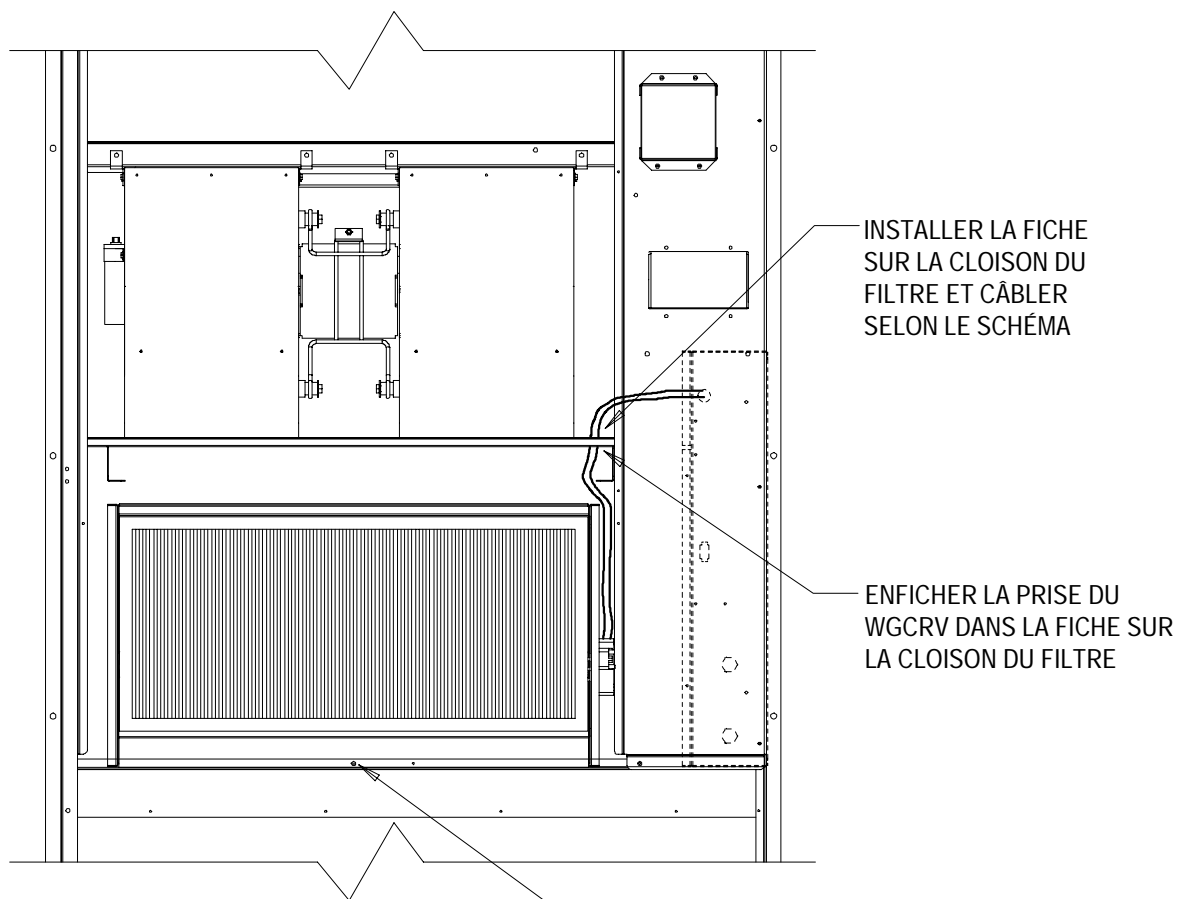
MIS-1448

**FIGURE 5**



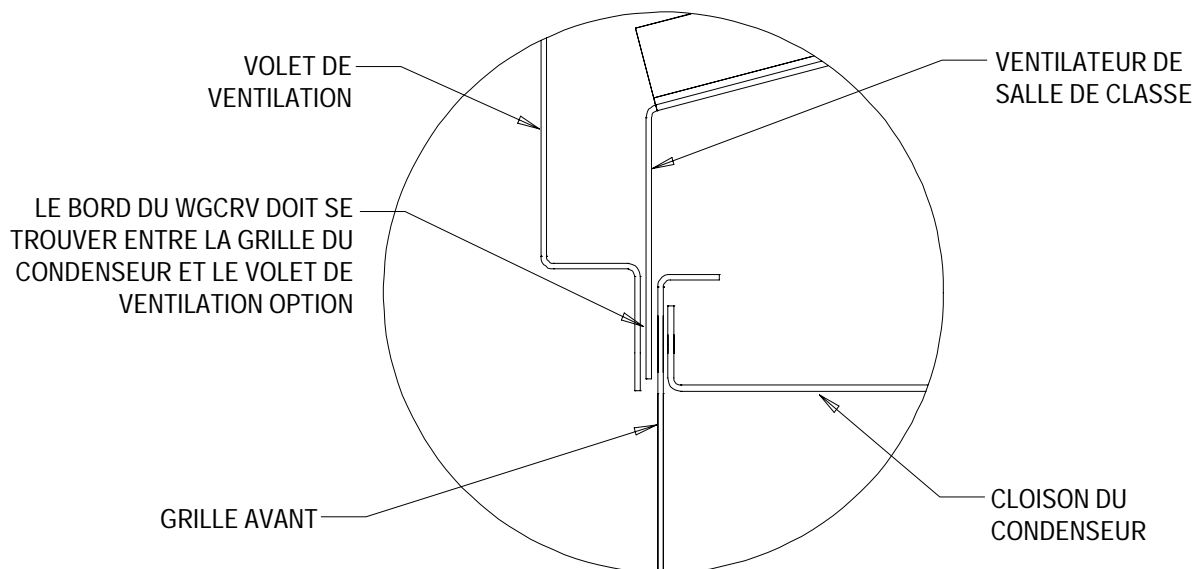
MIS-1483

**FIGURE 6**



EN INSTALLANT LE WGRV, LE PLACER DE SORTE QUE LE TROU DU BORD AVANT SE TROUVE AU-DESSUS DU TROU DANS LA GRILLE DU CONDENSEUR POUR POUVOIR INSÉRER UNE VIS AUTOPERCEUSE

**FIGURE 6 ENCADRÉ**



MIS-1464



7. Amener les fils du faisceau électrique en les faisant passer par la douille de 7/8 de po du panneau électrique (Figure 6) jusqu'au boîtier basse tension.
8. Connecter les fils avec l'extrémité en forme de fourche aux bornes correspondante du bornier. (Se reporter aux schémas de câblage plus loin dans ce manuel ou sur le ventilateur.) Enficher le connecteur dans le trou correspondant dans le support du filtre.
9. Refermer le panneau électrique.
10. Enficher le connecteur du CRV dans le connecteur du support du filtre.
11. Régler la lame pour obtenir l'air de ventilation souhaité. La quantité d'air de ventilation fourni par le ventilateur de salle commerciale dépend de quatre (4) facteurs.
  - a. Baisse de pression statique dans le conduit d'air de reprise.
  - b. Baisse de pression statique dans le conduit d'air de distribution.
  - c. Vitesse du moteur de la soufflante intérieure
  - d. Réglage de la position d'ouverture de la lame du registre.

Pour déterminer la quantité d'air neuf qui sera amenée dans la structure, il faut d'abord déterminer les baisses de pression des conduits d'air de distribution et de reprise. Pour les applications en soufflage libre avec une grille de filtration de l'air de reprise et une grille de distribution utiliser une pression statique d'air de distribution de 0,05 et une pression statique d'air de reprise de 0,10. Se reporter au Tableau pour l'appareil installé.

Déterminer à quelle vitesse tourne le moteur de l'évaporateur.

Consulter les tableaux figurant aux pages suivantes pour déterminer le réglage de la lame nécessaire afin d'obtenir l'air de ventilation requis aux baisses de pression dans les conduits de distribution et de reprise qui sont applicables.

12. Vérification du ventilateur

### **Modèles CRVS (seulement)**

- a. Enlever l'éliminateur de buée pour dégager l'accès à la molette de position minimale. (Se reporter aux Figures 6 et 7.)
- b. Remettre l'appareil sous tension.
- c. Mettre en marche le ventilateur de l'évaporateur en mettant le thermostat à la position ventilateur manuel en veillant à ce que heat/cool (chaud/froid) soit à la position OFF (arrêt).
- d. Le ventilateur devrait s'ouvrir à la position établie par la molette de réglage. Faire tourner la molette de réglage de la position depuis la position grand ouvert à la position complètement fermée (full open à full close). Observer le déplacement de la lame du registre pendant cette manœuvre pour s'assurer que le mouvement est libre et sans obstruction. (Se reporter à la Figure 7.)
- e. Tourner la molette de réglage de position jusqu'à ce que la lame soit réglée comme souhaité lorsque l'appareil est mis en marche. Se reporter aux Tableaux de l'appareil installé pour connaître le réglage de lame selon l'air de ventilation.
- f. Couper le courant du ventilateur de l'évaporateur. La lame du registre devrait se fermer.
- g. La vérification du ventilateur est maintenant terminée pour les modèles CRVS.

### **Modèles CRVP (seulement)**

- a. Trouver la position arrêt de la lame et replacer à la position qui permettra le débit d'air souhaité selon le tableau de l'appareil installé.
- b. Remettre l'appareil sous tension.
- c. Mettre en marche le ventilateur d'évaporation en mettant le thermostat à la position ventilateur manuel en veillant à ce que heat/cool (chaud/froid) soit à la position OFF (arrêt).
- d. La lame de ventilation devrait s'ouvrir jusqu'à ce qu'elle arrive en butée.
- e. Couper le courant du ventilateur de l'évaporateur. La lame du registre devrait se fermer.
- f. La vérification du ventilateur est maintenant terminée pour les modèles CRVP.

**TABLEAU 1**  
**WGCRV-3 AIR DE VENTILATION**  
**APPLICATION EN SOUFLAGE LIBRE AVEC GRILLE DE FILTRATION DE L' AIR DE REPRISE**

<b>Grande vitesse @ Pression statique air soufflage 0,05</b>	
<b>Position du registre</b>	<b>Air de ventilation / Débit (pi3/mn) Total Air (CFM)</b>
"A"	310 / 1390
"B"	445 / 1400
"C"	525 / 1390
<b>Statique reprise</b>	<b>0.10</b>
<b>Vitesse Moyenne Haute @ Pression statique air soufflage 0,05</b>	
<b>Position du registre</b>	<b>Air de ventilation / Débit (pi3/mn)</b>
"A"	300 / 1225
"B"	410 / 1235
"C"	475 / 1210
<b>Statique reprise</b>	<b>0.10</b>
<b>VITESSE MOYENNE BASSE @ pression statique air soufflage 0,05</b>	
<b>Position du registre</b>	<b>Air de ventilation / Débit (pi3/mn)</b>
"A"	385 / 1050
"B"	370 / 1070
"C"	425 / 1070
<b>Statique reprise</b>	<b>0.10</b>
<b>Faible vitesse @ Pression statique air soufflage 0,05</b>	
<b>Position du registre</b>	<b>Air de ventilation / Débit (pi3/mn)</b>
"A"	260 / 850
"B"	345 / 840
"C"	400 / 840
<b>Statique reprise</b>	<b>0.10</b>

**TABLEAU 2A**  
**WGCRV-3 AIR DE VENTILATION – GRAND VITESSE**

<b>VITESSE MOYENNE HAUTE</b>	<b>PRESSION STATIQUE AIR SOUFLAGE 0,00</b>						
<b>Position du registre</b>	<b>Air de ventilation / Débit (pi3/mn)</b>						
"A"	155/1360	175/1320	195/1290	215/1260	240/1220	260/1180	290/1150
"B"	320/1340	340/1300	370/1280	400/1250	440/1210	480/1170	530/1140
"C"	480/1320	500/1280	540/1270	580/1240	640/1200	700/1160	780/1130
<b>Statique reprise</b>	<b>0.00</b>	<b>0.05</b>	<b>0.10</b>	<b>0.15</b>	<b>0.20</b>	<b>0.25</b>	<b>0.30</b>
<b>VITESSE MOYENNE HAUTE</b>	<b>PRESSION STATIQUE AIR SOUFLAGE 0,20</b>						
<b>Position du registre</b>	<b>Air de ventilation / Débit (pi3/mn)</b>						
"A"	125/1190	145/1160	180/1140	200/1110	220/1080	240/1040	270/1010
"B"	270/1180	290/1150	350/1130	370/1100	410/1065	420/1025	450/990
"C"	420/1170	440/1140	520/1120	540/1090	600/1050	620/1010	650/970
<b>Statique reprise</b>	<b>0.00</b>	<b>0.05</b>	<b>0.10</b>	<b>0.15</b>	<b>0.20</b>	<b>0.25</b>	<b>0.30</b>
<b>VITESSE MOYENNE HAUTE</b>	<b>PRESSION STATIQUE AIR SOUFLAGE 0,40</b>						
<b>Position du registre</b>	<b>Air de ventilation / Débit (pi3/mn)</b>						
"A"	120/1040	135/1020	170/1000	190/925	200/850	220/800	250/760
"B"	250/1030	270/1010	330/955	350/890	385/840	400/780	430/740
"C"	385/1020	400/1000	490/910	510/860	570/830	590/760	620/720
<b>Statique reprise</b>	<b>0.00</b>	<b>0.05</b>	<b>0.10</b>	<b>0.15</b>	<b>0.20</b>	<b>0.25</b>	<b>0.30</b>

**TABLEAU 2B**  
**WGCRV-3 AIR DE VENTILATION – VITESSE MOYENNE HAUTE**

<b>VITESSE MOYENNE HAUTE</b>	<b>PRESSION STATIQUE AIR SOUFFLAGE 0,00</b>						
<b>Position du registre</b>	<b>Air de ventilation / Débit (pi3/mn)</b>						
"A"	155/1360	175/1320	195/1290	215/1260	240/1220	260/1180	290/1150
"B"	320/1340	340/1300	370/1280	400/1250	440/1210	480/1170	530/1140
"C"	480/1320	500/1280	540/1270	580/1240	640/1200	700/1160	780/1130
<b>Statique reprise</b>	<b>0.00</b>	<b>0.05</b>	<b>0.10</b>	<b>0.15</b>	<b>0.20</b>	<b>0.25</b>	<b>0.30</b>
<b>VITESSE MOYENNE HAUTE</b>	<b>PRESSION STATIQUE AIR SOUFFLAGE 0,20</b>						
<b>Position du registre</b>	<b>Air de ventilation / Débit (pi3/mn)</b>						
"A"	125/1190	145/1160	180/1140	200/1110	220/1080	240/1040	270/1010
"B"	270/1180	290/1150	350/1130	370/1100	410/1065	420/1025	450/990
"C"	420/1170	440/1140	520/1120	540/1090	600/1050	620/1010	650/970
<b>Statique reprise</b>	<b>0.00</b>	<b>0.05</b>	<b>0.10</b>	<b>0.15</b>	<b>0.20</b>	<b>0.25</b>	<b>0.30</b>
<b>VITESSE MOYENNE HAUTE</b>	<b>PRESSION STATIQUE AIR SOUFFLAGE 0,40</b>						
<b>Position du registre</b>	<b>Air de ventilation / Débit (pi3/mn)</b>						
"A"	120/1040	135/1020	170/1000	190/925	200/850	220/800	250/760
"B"	250/1030	270/1010	330/955	350/890	385/840	400/780	430/740
"C"	385/1020	400/1000	490/910	510/860	570/830	590/760	620/720
<b>Statique reprise</b>	<b>0.00</b>	<b>0.05</b>	<b>0.10</b>	<b>0.15</b>	<b>0.20</b>	<b>0.25</b>	<b>0.30</b>

**TABLEAU 2C**  
**WGCRV-3 AIR DE VENTILATION – VITESSE MOYENNE BASSE**

<b>VITESSE MOYENNE BASSE</b>	<b>PRESSION STATIQUE AIR SOUFFLAGE 0,00</b>						
<b>Position du registre</b>	<b>Air de ventilation / Débit (pi3/mn)</b>						
"A"	140/1160	160/1125	180/1095	200/1010	230/1050	250/1035	280/1025
"B"	270/1135	320/1100	360/1085	390/1050	420/1040	440/1025	460/1010
"C"	400/1110	470/1075	530/1075	580/140	620/1030	650/1010	670/990
<b>Statique reprise</b>	<b>0.00</b>	<b>0.05</b>	<b>0.10</b>	<b>0.15</b>	<b>0.20</b>	<b>0.25</b>	<b>0.30</b>
<b>VITESSE MOYENNE BASSE</b>	<b>PRESSION STATIQUE AIR SOUFFLAGE 0,20</b>						
<b>Position du registre</b>	<b>Air de ventilation / Débit (pi3/mn)</b>						
"A"	120/1020	140/980	170/960	190/930	200/880	220/860	250/840
"B"	250/1010	280/970	330/950	360/920	390/870	410/850	430/830
"C"	380/1000	420/960	500/940	520/910	580/860	600/840	630/820
<b>Statique reprise</b>	<b>0.00</b>	<b>0.05</b>	<b>0.10</b>	<b>0.15</b>	<b>0.20</b>	<b>0.25</b>	<b>0.30</b>
<b>VITESSE MOYENNE BASSE</b>	<b>PRESSION STATIQUE AIR SOUFFLAGE 0,40</b>						
<b>Position du registre</b>	<b>Air de ventilation / Débit (pi3/mn)</b>						
"A"	100/870	120/830	160/810	180/760	780/710	NA	NA
"B"	210/860	240/520	310/800	340/750	NA	NA	NA
"C"	325/850	340/810	440/790	460/740	NA	NA	NA
<b>Statique reprise</b>	<b>0.00</b>	<b>0.05</b>	<b>0.10</b>	<b>0.15</b>	<b>0.20</b>	<b>0.25</b>	<b>0.30</b>

**TABLEAU 2D**  
**WGCRV-3 AIR DE VENTILATION – FAIBLE VITESSE**

<b>FAIBLE VITESSE</b>	<b>PRESSION STATIQUE AIR SOUFFLAGE 0,00</b>						
<b>Position du registre</b>	<b>Air de ventilation / Débit (pi3/mn)</b>						
"A"	110/940	140/920	170/900	185/880	200/860	220/840	240/820
"B"	220/930	270/910	320/890	360/870	400/850	430/830	460/810
"C"	330/920	390/900	450/880	500/860	550/840	590/820	630/800
<b>Statique reprise</b>	<b>0.00</b>	<b>0.05</b>	<b>0.10</b>	<b>0.15</b>	<b>0.20</b>	<b>0.25</b>	<b>0.30</b>
<b>FAIBLE VITESSE</b>	<b>PRESSION STATIQUE AIR SOUFFLAGE 0,20</b>						
<b>Position du registre</b>	<b>Air de ventilation / Débit (pi3/mn)</b>						
"A"	100/830	130/810	160/780	170/760	190/680	NA	NA
"B"	200/820	250/800	300/770	340/750	NA	NA	NA
"C"	300/810	360/790	430/760	NA	NA	NA	NA
<b>Statique reprise</b>	<b>0.00</b>	<b>0.05</b>	<b>0.10</b>	<b>0.15</b>	<b>0.20</b>	<b>0.25</b>	<b>0.30</b>
<b>FAIBLE VITESSE</b>	<b>PRESSION STATIQUE AIR SOUFFLAGE 0,40</b>						
<b>Position du registre</b>	<b>Air de ventilation / Débit (pi3/mn)</b>						
"A"	90/710	110/680	NA	NA	NA	NA	NA
"B"	170/700	NA	NA	NA	NA	NA	NA
"C"	250/690	NA	NA	NA	NA	NA	NA
<b>Statique reprise</b>	<b>0.00</b>	<b>0.05</b>	<b>0.10</b>	<b>0.15</b>	<b>0.20</b>	<b>0.25</b>	<b>0.30</b>

**TABLEAU 3**  
**WGCRV-5 AIR DE VENTILATION**  
**APPLICATION EN SOUFLAGE LIBRE AVEC GRILLE DE FILTRATION DE L'AIR DE REPRISE**

<b>Grande vitesse @ Pression statique air soufflage 0,05</b>	
<b>Position du registre</b>	<b>Air de ventilation / Débit (pi<sup>3</sup>/mn) Total Air (CFM)</b>
"A"	240 / 1780
"B"	430 / 1760
"C"	540 / 1710
"D"	650 / 1630
<b>Statique reprise</b>	<b>0.10</b>
<b>Vitesse moyenne @ Pression statique air soufflage 0,05</b>	
<b>Position du registre</b>	<b>Air de ventilation / Débit (pi<sup>3</sup>/mn)</b>
"A"	180 / 1480
"B"	385 / 1450
"C"	480 / 1410
"D"	600 / 1375
<b>Statique reprise</b>	<b>0.10</b>
<b>Faible vitesse @ Pression statique air soufflage 0,05</b>	
<b>Position du registre</b>	<b>Air de ventilation / Débit (pi<sup>3</sup>/mn)</b>
"A"	145 / 1110
"B"	335 / 1100
"C"	390 / 1070
"D"	500 / 1050
<b>Statique reprise</b>	<b>0.10</b>

**TABLEAU 4A**  
**WGCRV-5 AIR DE VENTILATION – GRANDE VITESSE**

<b>GRANDE VITESSE</b>	<b>PRESSION STATIQUE AIR SOUFFLAGE 0,00</b>						
<b>Position du registre</b>	<b>Air de ventilation / Débit (pi3/mn)</b>						
"A"	240/1895	250/1870	260/1845	280/1820	300/1790	330/1760	360/1740
"B"	435/1870	445/1850	460/1830	480/1815	500/1780	530/1750	560/1735
"C"	560/1815	570/1795	585/1775	605/1760	625/1725	655/1700	675/1685
"D"	680/1730	690/1715	705/1700	725/1690	745/1660	770/1630	785/1615
<b>Statique reprise</b>	<b>0.00</b>	<b>0.05</b>	<b>0.10</b>	<b>0.15</b>	<b>0.20</b>	<b>0.25</b>	<b>0.30</b>
<b>GRANDE VITESSE</b>	<b>PRESSION STATIQUE AIR SOUFFLAGE 0,20</b>						
<b>Position du registre</b>	<b>Air de ventilation / Débit (pi3/mn)</b>						
"A"	205/1615	220/1600	235/1575	265/1560	285/1530	320/1500	355/1430
"B"	380/1605	400/1590	410/1565	425/1550	445/1520	500/1480	540/1420
"C"	490/1560	510/1545	520/1510	535/1495	560/1460	610/1430	640/1385
"D"	590/1460	610/1445	635/1415	645/1400	675/1360	710/1340	730/1300
<b>Statique reprise</b>	<b>0.00</b>	<b>0.05</b>	<b>0.10</b>	<b>0.15</b>	<b>0.20</b>	<b>0.25</b>	<b>0.30</b>
<b>GRANDE VITESSE</b>	<b>PRESSION STATIQUE AIR SOUFFLAGE 0,40</b>						
<b>Position du registre</b>	<b>Air de ventilation / Débit (pi3/mn)</b>						
"A"	180/1315	195/1300	220/1275	250/1240	270/1170	310/1120	355/1045
"B"	315/1305	330/1280	350/1250	395/1210	415/1140	455/1090	540/1015
"C"	410/1245	425/1220	440/1190	485/1155	505/1090	555/1020	600/985
"D"	495/1165	515/1145	530/1105	555/1090	575/1020	615/990	660/935
<b>Statique reprise</b>	<b>0.00</b>	<b>0.05</b>	<b>0.10</b>	<b>0.15</b>	<b>0.20</b>	<b>0.25</b>	<b>0.30</b>



**TABLEAU 4B**  
**WGCRV-5 AIR DE VENTILATION – VITESSE MOYENNE**

<b>VITESSE MOYENNE</b>	<b>PRESSION STATIQUE AIR SOUFLAGE 0,00</b>						
<b>Position du registre</b>	<b>Air de ventilation / Débit (pi<sup>3</sup>/mn)</b>						
"A"	165/1540	180/1535	195/1530	220/1525	250/1510	295/1495	340/1475
"B"	360/1525	375/1515	390/1505	420/1500	450/1480	495/1460	540/1440
"C"	470/1490	485/1480	500/1470	530/1465	560/1440	605/1420	625/1400
"D"	590/1455	615/1445	630/1440	650/1430	670/1400	715/1380	735/1365
<b>Statique reprise</b>	<b>0.00</b>	<b>0.05</b>	<b>0.10</b>	<b>0.15</b>	<b>0.20</b>	<b>0.25</b>	<b>0.30</b>
<b>VITESSE MOYENNE</b>	<b>PRESSION STATIQUE AIR SOUFLAGE 0,20</b>						
<b>Position du registre</b>	<b>Air de ventilation / Débit (pi<sup>3</sup>/mn)</b>						
"A"	125/1325	150/1310	170/1290	200/1275	230/1250	280/1200	330/1170
"B"	320/1310	345/1295	370/1275	390/1260	420/1230	480/1175	535/1155
"C"	405/1270	430/1255	455/1235	470/1220	500/1180	550/1150	590/1120
"D"	505/1225	530/1200	555/1185	580/1175	610/1150	630/1120	680/1080
<b>Statique reprise</b>	<b>0.00</b>	<b>0.05</b>	<b>0.10</b>	<b>0.15</b>	<b>0.20</b>	<b>0.25</b>	<b>0.30</b>
<b>VITESSE MOYENNE</b>	<b>PRESSION STATIQUE AIR SOUFLAGE 0,40</b>						
<b>Position du registre</b>	<b>Air de ventilation / Débit (pi<sup>3</sup>/mn)</b>						
"A"	120/1060	140/1020	185/1000	190/985	220/920	280/860	300/700
"B"	255/1045	275/1005	315/980	370/955	410/880	460/800	520/670
"C"	325/1000	355/960	390/940	435/920	480/850	520/750	580/660
"D"	410/960	440/940	470/900	505/885	535/815	580/710	600/635
<b>Statique reprise</b>	<b>0.00</b>	<b>0.05</b>	<b>0.10</b>	<b>0.15</b>	<b>0.20</b>	<b>0.25</b>	<b>0.30</b>

**TABLEAU 4C**  
**WGCRV-5 AIR DE VENTILATION – FAIBLE VITESSE**

<b>FAIBLE VITESSE</b>	<b>PRESSION STATIQUE AIR SOUFLAGE 0,00</b>						
<b>Position du registre</b>	<b>Air de ventilation / Débit (pi3/mn)</b>						
"A"	75/1190	110/1180	150/1165	190/1150	235/1130	290/1100	340/1075
"B"	270/1165	305/1150	345/1140	390/1130	435/1100	490/1070	540/1055
"C"	325/1140	360/1130	400/1125	430/1110	475/1090	530/1060	560/1040
"D"	445/1120	480/1110	520/1100	550/1090	595/1070	640/1040	655/1025
<b>Statique reprise</b>	<b>0.00</b>	<b>0.05</b>	<b>0.10</b>	<b>0.15</b>	<b>0.20</b>	<b>0.25</b>	<b>0.30</b>
<b>FAIBLE VITESSE</b>	<b>PRESSION STATIQUE AIR SOUFLAGE 0,20</b>						
<b>Position du registre</b>	<b>Air de ventilation / Débit (pi3/mn)</b>						
"A"	55/995	90/970	130/950	160/925	205/890	280/870	330/840
"B"	230/980	265/955	305/940	370/910	415/870	480/850	520/820
"C"	285/955	320/925	360/910	390/895	435/850	510/810	550/790
"D"	385/930	420/910	460/900	495/880	540/840	590/790	610/760
<b>Statique reprise</b>	<b>0.00</b>	<b>0.05</b>	<b>0.10</b>	<b>0.15</b>	<b>0.20</b>	<b>0.25</b>	<b>0.30</b>
<b>FAIBLE VITESSE</b>	<b>PRESSION STATIQUE AIR SOUFLAGE 0,40</b>						
<b>Position du registre</b>	<b>Air de ventilation / Débit (pi3/mn)</b>						
"A"	40/740	75/700	115/650	140/600	NA	NA	NA
"B"	180/730	215/680	255/630	360/585	NA	NA	NA
"C"	210/710	245/660	290/610	380/570	NA	NA	NA
"D"	290/690	325/650	375/590	450/560	NA	NA	NA
<b>Statique reprise</b>	<b>0.00</b>	<b>0.05</b>	<b>0.10</b>	<b>0.15</b>	<b>0.20</b>	<b>0.25</b>	<b>0.30</b>

