

---

# INSTRUCTIONS D'INSTALLATION

## SÉRIE WG CHAUDIÈRE MURALE MIXTE GAZ / ÉLECTRICITÉ

### MODÈLES:

WG3S1-A	WG3S1-B	WG3S1-C
WG4S1-A	WG4S1-B	WG4S1-C
WG5S1-A	WG5S1-B	WG5S1-C

---

### AVERTISSEMENT

LIRE ATTENTIVEMENT TOUTES LES INSTRUCTIONS  
AVANT DE COMMENCER L'INSTALLATION.

L'INSTALLATION DOIT RESPECTER CES  
INSTRUCTIONS AINSI QUE LES EXIGENCES DE TOUS  
LES CODES ET RÈGLEMENTS APPLICABLES À  
L'ENDROIT OÙ L'APPAREIL EST INSTALLÉ.

IL INCOMBE À L'INSTALLATEUR DE CONNAÎTRE ET  
DE COMPRENDRE CES EXIGENCES.

LE NON RESPECT DE CES CONDITIONS POURRAIT  
ENTRAÎNER DES RISQUES DE DOMMAGES  
MATÉRIELS, DE BLESSURES CORPORELLES  
OU DE MORT.

**GAS-FIRED**



Bard Manufacturing Company, Inc.  
Bryan, Ohio 43506

*Since 1914 . . . Moving ahead just as planned.*

Manuel N° : 2100F483C  
Remplace : 2100F483B  
Dossier : Volume III, Tab20  
Date : 05-05-08

CLIMATE CONTROL SOLUTIONS

# TABLE DES MATIÈRES

---

	Page		Page
Informations complémentaires et publications .....	4	18. Conduits et alimentation à gaz .....	26
Nomenclature du modèle de la gamme WG .....	5	19. Réglage de la pression du collecteur .....	27
Options de ventilation .....	5	20. Contrôle du taux d'entrée de gaz .....	27 & 28
Options de module de climatisation .....	6	21. Dimensionnement standard de l'orifice et .....	
1. Important .....	6	réduction de la haute altitude .....	29
2. Application .....	6	22. Conversion d'entrée de gaz BTUH à partir d'une .....	
3. Tuyauterie .....	6 & 9	valeur faible à élevée .....	31
4. Applications haute altitude .....	9	23. Mesure de l'augmentation de la température de .....	
5. Dommages liés au transport .....	9	l'air .....	31
6. Installation .....	9	24. Filtres .....	32
7. Montage mural .....	10	25. Module de commande du compresseur .....	32 & 33
8. Montage de l'appareil .....	10	26. Instructions relatives à la mise hors tension et à .....	
9. Espaces .....	16	l'éclairage .....	34
10. Terminal de ventilation et hotte d'entrée de .....		27. Procédures du centre de réparation .....	35
combustion .....	17	28. Entretien de l'appareil .....	35 & 36
11. Ventilation verticale optionnelle .....	17	29. Pièces de rechange .....	36
12. Instructions relatives au redimensionnement de .....		30. Principe de fonctionnement – Chauffage .....	37
la ventilation .....	18	31. Principe de fonctionnement - Refroidissement .....	37
13. Prise d'entrée air frais .....	18	32. Fonctionnement de la soufflante intérieure .....	35
14. Purge de condensats .....	18	Démarrage	
15. Câblage – Alimentation principale .....	19	Application .....	40
16. Câblage – Basse tension .....	20	Avis important à l'installateur .....	40
17. Thermostats .....	20	Radiateurs du carter .....	40
		Pressostat faible et élevé .....	40
		Compresseur à spirale triphasé .....	41
		Dépannage	
		Compresseur à spirale triphasé .....	42
		Dimensions de la pale du ventilateur .....	42
		Désinstallation du capot de refoulement du .....	
		ventilateur .....	42
		Moteurs ECM™ de GE .....	43
		Moteurs ECM™ de GE .....	44
		33. Ports de service de pression .....	45
		34. Fluide frigorigène R-410A .....	46
		35. Modèles uniquement — Installations .....	
		américaines uniquement .....	46
		Index - Schémas de câblage .....	47
		Schémas de câblage .....	48 – 59

# TABLE DES MATIÈRES

	Page		Page		
<b>FIGURES</b>		<b>TABLEAUX</b>			
Figure 1	Dimensions de l'appareil .....	8	Table 1	Spécifications .....	7
Figure 2A	Instructions relatives au montage WG3S1 .....	11	Table 2	Espaces minimum d'installation .....	16
Figure 2B	Instructions relatives au montage WG4S1 & WG5S1 .....	12	Table 3	Taille de fil du thermostat .....	20
Figure 3	Espace pour combustible .....	13	Table 4	Thermostat mural .....	20
Figure 4	Instructions relatives au montage mural .....	14	Table 5	Longueur des filetages de tuyau standard .....	26
Figure 5	Instructions relatives au montage mural .....	14	Table 6	Tailles des tuyaux à gaz naturel .....	26
Figure 6	Installations murales standard .....	15	Table 7	Capacités de réduction des dimensions nominales en gaz naturel pour tous les modèles .....	29
Figure 7	Emplacement du terminal de ventilation lors du transport .....	16	Table 8	Tables des orifices à gaz naturel - WG3,4,5S .....	30
Figure 8	Terminal de ventilation et combustion .....	17	Table 8A	Tables des orifices à gaz naturel .....	30
Figure 9	Installation du conduit flexible .....	20	Table 9	Performances de la soufflante en intérieur .....	38
Figure 10A	Câble basse tension – sans événement .....	21	Table 10	Chaudière intégrée et fonctionnement de ... la commande de la soufflante .....	39
Figure 10B	Câble basse tension – CRV .....	22	Table 11	Dimensions de la pale du ventilateur .....	42
Figure 10C	Câble basse tension – Économiseur .....	23	Table 12	Pressions de refroidissement .....	45
Figure 10D	Câble basse tension – ERV .....	24	Table 13	Température du liquide de conduit .....	46
Figure 11	Raccordement de conduit de gaz .....	25			
Figure 12	Fonctionnement adéquat des conduits .....	26			
Figure 13	Accès au filtre interne via la porte d'entretien supérieure .....	29			
Figure 14	Étiquette de consigne de mise hors tension et d'éclairage .....	34			
Figure 15	Vue du dessus du contrôle du gaz .....	35			
Figure 16	Principe de fonctionnement – Contrôle de la soufflante électronique .....	37			
Figure 17	Tableau de commande de la chaudière et commande de la soufflante .....	38			
Figure 18	Étiquette de démarrage .....	40			
Figure 19	Pale du ventilateur .....	42			
Figure 20	Désassemblage des commandes .....	44			
Figure 21	Test d'enroulement .....	44			
Figure 22	Boucle d'égouttement .....	44			
Figure 23	Insert NOx .....	46			

# Où trouver d'autres informations et publications

---

Les publications suivantes peuvent vous aider à installer la chaudière. Vous pouvez généralement les trouver à votre bibliothèque locale ou les acheter directement de l'éditeur. Assurez-vous de consulter l'édition actuelle de chaque norme.

National Fuel Gas Code ..... ANSI Z223.1 / NFPA 54  
(Code - gaz combustible)

National Electrical Code ..... ANSI / NFPA 70  
(Code - installations électriques)

Standard for the Installation ..... ANSI / NFPA 90A  
of Air Conditioning and  
Ventilating Systems  
(Norme - Installation systèmes  
de climatisation et ventilation)

Standard for Warm Air ..... ANSI / NFPA 90B  
Heating and Air Conditioning  
Systems  
(Norme - Systèmes chauffage  
à air chaud et climatisation)

Standard for Chimneys, ..... NFPA 211  
Fireplaces, Vents, and Solid  
Fuel Burning Appliances  
(Norme - Cheminées, foyers  
ouverts, ventilateurs et appareils  
à carburants solides)

Load Calculation for ..... ACCA Manual J  
Residential Winter and  
Summer Air Conditioning  
(Calcul de charge - climatisation  
résidentielle hiver-été)

Duct Design for Residential ..... ACCA Manual D  
Winter and Winter Air Conditioning  
and Equipment Selection  
(Calcul des gaines - climatisation  
résidentielle hiver et choix  
d'équipement)

Code d'installation des ..... CAN/CGA B149  
appareils au gaz

**Pour plus de renseignements, contactez ces éditeurs :**

**ACCA**     **Air Conditioning Contractors of America**  
1712 New Hampshire Avenue, NW  
Washington, DC 20009  
Téléphone : (202) 483-9370

**ANSI**     **American National Standards Institute**  
11 West Street, 13th Floor  
New York, NY 10036  
Téléphone : (212) 642-4900  
Télécopieur : (212) 302-1286

**ASHRAE**     **American Society of Heating Refrigerating,  
and Air Conditioning Engineers, Inc.**  
1791 Tullie Circle, NE.  
Atlanta, GA 30329-2305  
Téléphone : (404) 636-8400  
Télécopieur : (404) 321-5478

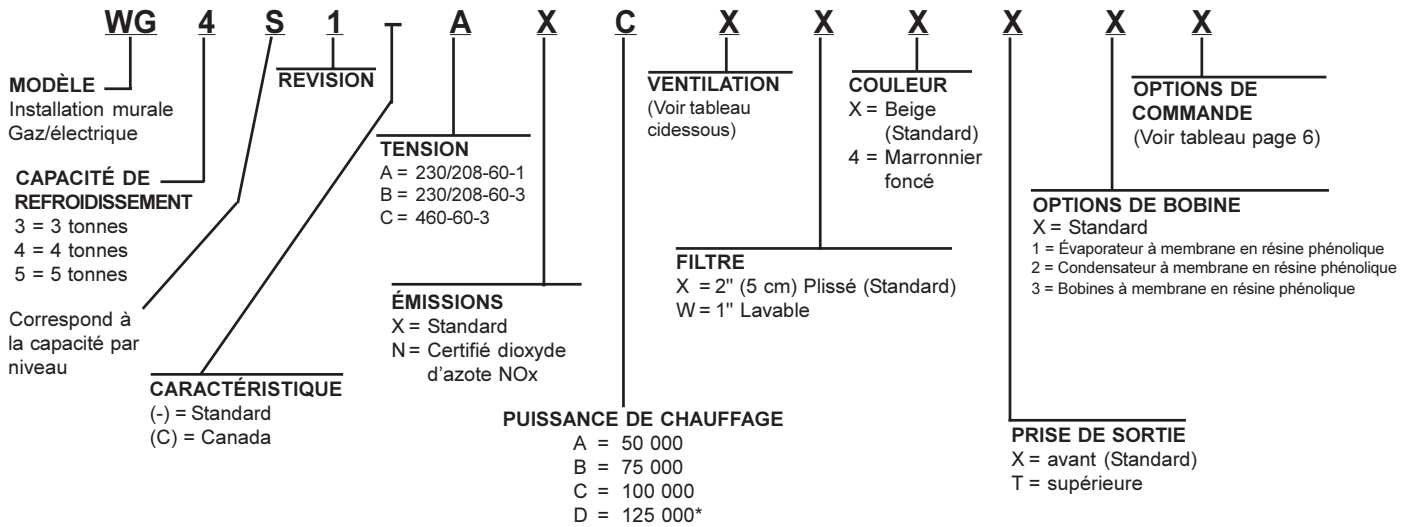
**NFPA**     **National Fire Protection Association**  
Batterymarch Park  
P.O. Box 9101  
Quincy, MA 02269-9901  
Téléphone : (800) 344-3555  
Télécopieur : (617) 984-7057

**CSA**     **Canadian Standards Association /  
Association canadienne de normalisation**  
178 Rexdale Boulevard  
Rexdale, Ontario  
Canada. M9W 1R3  
Téléphone : (416) 447-4044

Fabriqué sous les numéros de brevet américains suivants :  
5,485,878; 5,002,116; 4,924,934; 4,875,520; 4,4825,936

# INSTALLATION MURALE GAZ/ÉLECTRIQUE GÉNÉRAL

## NOMENCLATURE DU NUMÉRO DE MODÈLE



\*Le modèle d'une puissance de 125 000 BTU n'est pas certifié limité en émissions de NOx

## OPTIONS DE VENTILATION

Description	Modèles	
	Installé en usine Code n°	Installé sur site Pièce n°
Plaqué d'obturation	B	WGSBOP-5
Ventilateur commercial - Multiposition V	V	WGSCRVMP-5
Économiseur - Modulation intégrale ①	E	WGSEIFM-5
Ventilateur à récupération d'énergie - 230 Volts	R	WGSERV-A5
Ventilateur à récupération d'énergie - 460 Volts	R	WGSERV-C5

① La commande de basse température ambiante est nécessaire avec l'économiseur pour le fonctionnement du compresseur de température.

## OPTIONS DE MODULE DE CLIMATISATION

CCM ①	HPC ②	LPC ③	LAC ④	Code installé en usine	Pièce installée sur place
STD	STD	STD		X	N/A
STD	STD	STD	•	H	CMA-28

STD = Équipement standard.

- ① CCM Le module de commande du compresseur possède une temporisation réglable avec une attente de 30 secondes à 5 minutes à l'ouverture. À la mise sous tension initiale, ou à chaque interruption d'alimentation, l'attente à la fermeture sera de 2 minutes plus 10 % de l'attente à l'ouverture. Il n'y a pas d'attente à la fermeture pendant l'utilisation routinière de l'appareil. Le module assure également la fonction de blocage (avec une deuxième tentative) des commandes de basse et / ou haute pression, ainsi qu'une dérivation contrôlée de 2 minutes pour la commande de basse pression.
- ② HPC La commande de haute pression est à réenclenchement automatique, elle est toujours utilisée avec le module de commande du compresseur (MCC) existant. Se reporter à la remarque ①.
- ③ LPC La commande de basse pression est à réenclenchement automatique, elle est toujours utilisée avec le module de commande du compresseur (MCC) existant. Se reporter à la remarque ①.
- ④ LAC La commande de basse température ambiante permet le refroidissement jusqu'à 0° F.

### 1. IMPORTANT

L'appareil décrit dans ce manuel doit être installé par des techniciens de service et d'installation formés et expérimentés. Tout le système de conduits ou les parties de ce système qui ne se trouvent pas dans l'espace climatisé doivent être isolés de façon appropriée en vue de conserver l'énergie tout autant que pour prévenir les dommages dus à la condensation ou à l'humidité.

### 2. APPLICATION

Cette chaudière est une chaudière à gaz à air pulsé avec ventilateur refoulant équipée d'un climatiseur pour les installations extérieures. Ce type de chaudière avec ventilateur est équipée de moyens mécaniques intégraux pour entraîner les produits de combustion à travers la chambre de combustion et l'échangeur de chaleur. L'installation de la chaudière doit respecter les codes et règlements de construction locaux ou, s'ils n'existent pas, la plus récente édition du code « National Fuel Gas Code » ANSI Z223.1 ou la plus récente édition de la norme CAN/CGA-B149.1, et la plus récente édition du code « National Electrical Code » ANSI/NFPA-7 ou la plus récente édition de la norme CSA C22.1. L'acheteur a la responsabilité personnelle et l'obligation de contacter un installateur qualifié afin d'assurer que l'installation est faite de façon adéquate et conforme à tous les codes et règlements applicables.

### 3. SYSTÈME DE CONDUITS

L'appareil est conçu pour être utilisé avec ou sans système de conduits. Se reporter à l'Avertissement à la page 10. Des brides sont fournies pour fixer les conduits de distribution et de reprise. Ces instructions expliquent la méthode recommandée pour installer le climatiseur électrique monobloc à refroidissement par air et la chaudière à gaz, ainsi que les connexions électriques et le raccordement des conduites de gaz de la chaudière. Le système de réfrigération est complètement assemblé et chargé. Tout le câblage interne est complètement installé.

Ces instructions et toutes les instructions qui accompagnent tout équipement séparé requis pour compléter le système entier de chauffage / refroidissement doivent être lues attentivement avant de commencer l'installation. Tenir compte en particulier de la « Procédure de mise en marche » et de toutes les étiquettes et autocollants se trouvant sur l'appareil.

Tout le système de conduits, distribution et reprise, doit être de taille suffisante pour le débit d'air de l'appareil. L'ACCA (Air Conditioning Contractors of America) est un guide excellent pour le dimensionnement des conduits.

Consulter le Tableaux 10, 11, 12, 13, 14 et 15 pour déterminer la pression statique maximale à utiliser pour le calcul des conduits.

**TABLEAU 1  
SPÉCIFICATIONS**

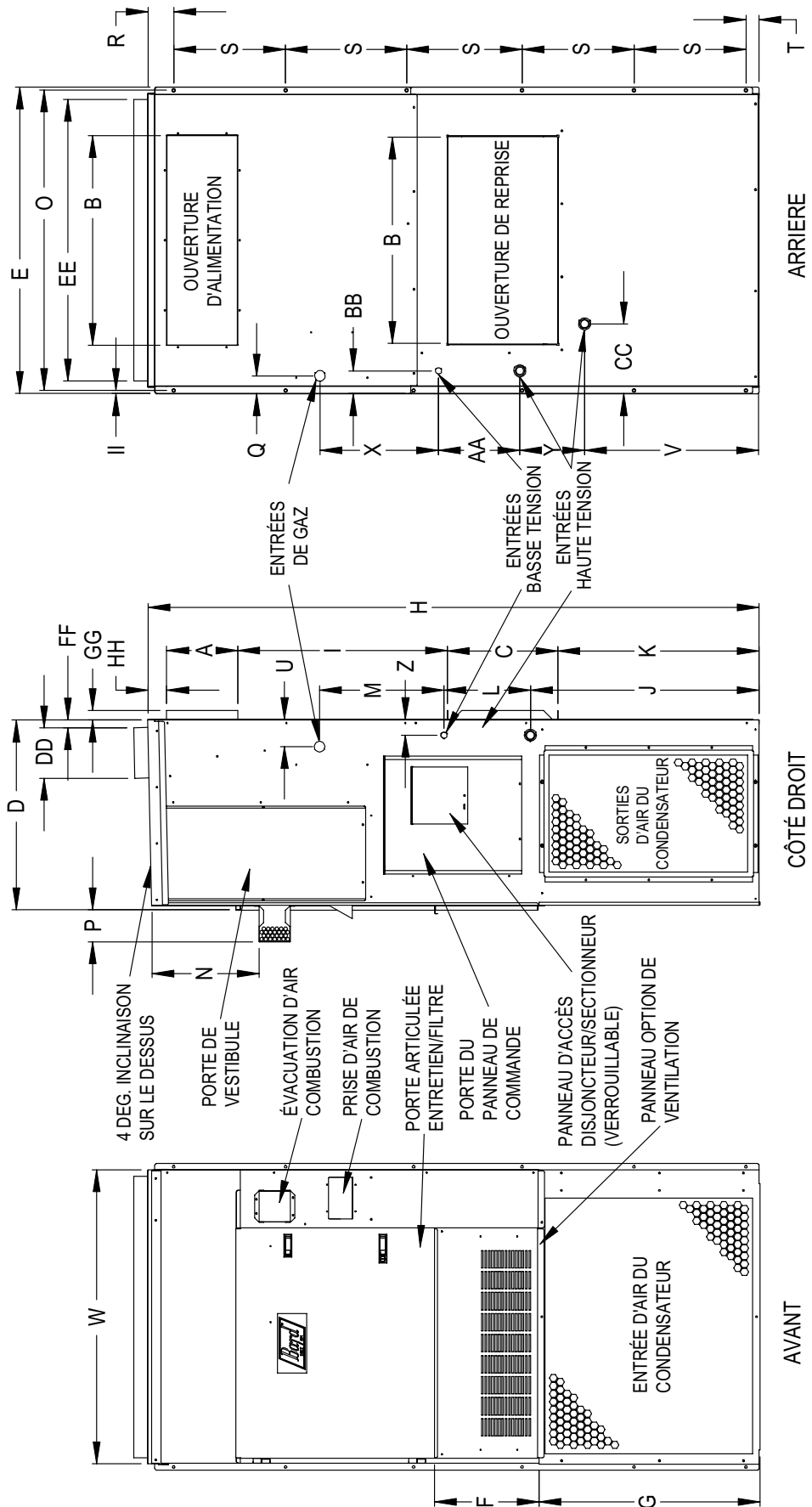
Modèle	WG3S1-A	WG3S1-B	WG3S1-C	WG4S1-A	WG4S1-B	WG4S1-C	WG5S1-A	WG5S1-B	WG5S1-C
Caractéristiques électriques - 60 Hz	230/208-60-1	230/208-60-3	460-60-3	230/208-60-1	230/208-60-3	460-60-3	230/208-60-1	230/208-60-3	460-60-3
Plage de tensions de fonctionnement	197-253	187-253	414-506	197-253	187-253	414-506	197-253	187-253	414-506
Intensité admissible minimum du circuit	31	23	11	38	28	14	44	34	17
* Taille de fil de terrain	8	10	14	8	10	12	8	8	10
Taille de fil de garde	10	10	14	10	10	12	10	10	10
** Fusible temporisée	45	30	15	45	40	20	60	50	25
<b>Compresseur</b>									
Type de compresseur	Marche	Marche	Marche	Marche	Marche	Marche	Marche	Marche	Marche
Volts	230/208	230/208	460	230/208	230/208	460	230/208	230/208	460
Ampérage de charge nominal	11.4 / 13.3	6.5 / 8.2	3.3	15.0 / 17.4	9.4 / 11.1	4.5	19.8 / 23.1	13.4 / 15.0	6.7
Courant de sélection du circuit terminal	16.7	11.2	4.5	21.2	13.5	6.5	25.7	18.6	9.5
Ampérage du rotor de verrouillage	82	58	29	96	88	41	118	123	62
<b>Compresseur et moteur de ventilateur</b>									
Moteur de ventilateur - HP/Tmin/SPD	1/3-850-2	1/3-850-2	1/3-850-1	1/3-850-2	1/3-850-2	1/3-850-1	1/3-850-2	1/3-850-2	1/3-850-1
Moteur de ventilateur - Ampérage	2.5	2.5	1.3	2.5	2.5	1.3	2.5	2.5	1.3
Ventilateur - DIA/CFM	24" - 2700	24" - 2700	24" - 2700	24" - 2700	24" - 2700	24" - 2700	24" - 2700	24" - 2700	24" - 2700
<b>Moteur et évaporateur</b>									
Moteur de soufflante - HP/Tmin/SPD	1/2 Variable	1/2 Variable	1/2 Variable	3/4 Variable	3/4 Variable	3/4 Variable	3/4 Variable	3/4 Variable	3/4 Variable
Moteur de soufflante - Ampérage	3.6	3.6	3.6	4.7	4.7	4.7	6.0	6.0	6.0
Refroidissement CFM et Précip. électrostatique	1100	1100	1100	1500	1500	1500	1700	1700	1700
Tailles de filtre (pouces)	20 x 30 x 2	20 x 30 x 2	20 x 30 x 2	20 x 30 x 2	20 x 30 x 2	20 x 30 x 2	20 x 30 x 2	20 x 30 x 2	20 x 30 x 2
Charge (R-410A)	156	156	156	240	240	240	246	246	246

\* Fil de cuivre de type 75 degrés C

\*\* Fusible à temporisation maximale ou disjoncteur de type HACR

**FIGURE 1**  
**DIMENSIONS DE L'APPAREIL**

APPAREIL	A	B	C	D	E	F	G	H	I	J	K	L	M	N	O	P
WG3S1 WG4S1/WG5S1	9.88	29.88	15.88	27.25	43.81	14.88	31.63	87.5	30	33.38	28.75	14.12	15.44	15.31	42.88	4.5
							41.63	97.5		43.38	38.75					
APPAREIL	S	T	U	V	W	X	Y	Z	AA	BB	CC	DD	EE	FF	GG	HH
WG3S1 WG4S1/WG5S1	16 - 6 TROUS 1 - 16 - 7 TROUS	3.75	3.88	24.9	42	17.34	8.44	2.25	12.19	3.25	10	7.25	40.25	1.13	1.25	2
				34.9												







## AVERTISSEMENT

Il doit y avoir dans tous les cas, un raccordement de tuyau métallique à la bride d'air d'alimentation, et il faut maintenir un espace de un pouce entre cette connexion et tout matériau combustible.

Pour les applications en soufflage libre, il faut utiliser un manchon métallique dans l'ouverture du mur, en gardant encore une fois un espace de un pouce par rapport au matériau combustible.

Le non respect de cette consigne peut déclencher un incendie avec risques de dommages matériels, de blessures ou de mort.

Se reporter à la Figure 3 et aux consignes de dégagement qui figurent dans la Section 9 et au Tableau 2.

Concevoir le système de conduits conformément aux méthodes données par l'ACCA (Air Conditioning Contractors of America). Lorsque le conduit passe par des espaces non chauffés, il devrait être recouvert d'un revêtement isolant d'au moins un pouce d'épaisseur. Utiliser un revêtement isolant recouvert d'une couche étanche à la buée. Des raccords flexibles devraient être utilisés pour raccorder les conduits à l'équipement afin de minimiser le plus possible la transmission du bruit.

Il faut prévoir un espace de un pouce entre les trois premiers pieds du conduit après son raccord à la sortie d'évacuation et tout matériau combustible. Se reporter aux Instructions pour la fixation au mur et aux Figures 2, 2A, 3 et 3A pour obtenir plus de détails.

Les conduits qui traversent les murs doivent être isolés et tous les raccords doivent être rendus hermétiques avec du ruban pour canalisation ou un produit d'étanchéité pour empêcher la pénétration d'air ou d'humidité dans la cavité du mur.

Certaines installations pourraient ne pas nécessiter de conduit d'air de reprise. Une grille de reprise métallique est requise pour les installations ne nécessitant pas de conduit d'air de reprise. L'espacement entre les lames de la grille ne doit pas être supérieur à 5/8 de pouce.

Toute grille qui se conforme au critère d'espacement des lames de 5/8 de pouce peut être utilisée. Il est recommandé d'installer la grille de reprise d'air RG5 ou la grille filtre de reprise RFG5 de Bard dans les cas où il n'y a pas de conduit de reprise. Contacter le distributeur ou l'usine pour les modalités de commande. Dans le cas où une grille filtre de reprise d'air est utilisée, les filtres doivent être de taille suffisante pour permettre une vitesse de passage maximale de 400 pi/min.

*REMARQUE : Au cas où aucun conduit de reprise d'air n'est utilisé, les codes d'installation applicables pourraient limiter cet appareil aux installations dans une structure en rez-de-chaussée seulement.*

## 4. APPLICATIONS EN HAUTE ALTITUDE

Les caractéristiques nominales des appareils à gaz sont basées sur leur fonctionnement au niveau de la mer et n'ont pas besoin d'être modifiées pour le fonctionnement à des altitudes allant jusqu'à 6 000 pieds. Pour le fonctionnement à une élévation supérieure à 6 000 pieds et en l'absence de recommandations spécifiques des autorités locales compétentes, les caractéristiques nominales de l'appareil doivent être réduites tel qu'il est indiqué à la Section 21.

## 5. DOMMAGES DURANT LE TRANSPORT

Tous les appareils sont emballés solidement dans un conteneur d'expédition. Tous les appareils doivent être inspectés soigneusement à leur livraison pour vérifier qu'il n'y a aucun dommage. En cas de dommage, le destinataire devrait :

1. Inscrire sur le reçu de livraison tout dommage au conteneur.
2. Aviser promptement le transporteur et exiger une inspection.
3. En cas de dommage caché, aviser le transporteur le plus tôt possible dans les 15 jours suivant la livraison.
4. Les réclamations pour tout endommagement, apparent ou caché, doivent être présentées au transporteur et doivent être accompagnées des documents suivants :
  - A. Le connaissance original, copie conforme ou cautionnement.
  - B. La facture de fret originale payée ou, à sa place, cautionnement.
  - C. La facture originale ou copie conforme indiquant les remises ou déductions de gros.
  - D. La copie du rapport d'inspection rédigé par le représentant du transporteur au moment où les dommages sont signalés au transporteur.

## 6. INSTALLATION

La taille de l'appareil pour l'installation proposée doit être choisie en fonction des calculs de la perte de chaleur / du gain de chaleur effectués conformément aux méthodes de l'ACCA (Air Conditioning Contractors of America). Le conduit d'air doit être installé en respectant les normes de protection contre les incendies suivantes : Standards of the National Fire Protection Association for the Installation of Air Conditioning and Ventilating Systems of Other Than Residence Type, NFPA No. 90A, et Residence Type Warm Air Heating and Air Conditioning Systems, NFPA No. 90B. Au cas où les règlements locaux diffèrent des instructions, l'installateur doit respecter les codes locaux.

## 7. INFORMATION SUR LA FIXATION AU MUR

1. Deux ouvertures pour l'air d'alimentation et l'air de reprise doivent être percées dans le mur tel qu'indiqué à la Figure 4.
2. Sur les murs à ossature en bois, la construction du mur doit être suffisamment solide et rigide pour supporter le poids de l'appareil sans transmettre toute vibration éventuelle de l'appareil.
3. Les murs en blocs de béton doivent être inspectés soigneusement pour assurer qu'ils sont capables de supporter le poids de l'appareil installé.

## 8. FIXATION DE L'APPAREIL

1. Ces appareils sont fixés solidement au mur au moyen de supports de fixation qui attachent l'appareil à la surface du mur extérieur des deux côtés. Un support de fixation au bas de l'appareil est fourni pour faciliter l'installation mais il n'est pas requis.

### MISE EN GARDE

Si le support de fixation au bas de l'appareil est utilisé, s'assurer que le support soit fixé solidement à la surface du mur extérieur de façon à supporter le poids total de l'appareil pendant l'installation jusqu'à ce que les supports de fixation latéraux soient solidement en place.

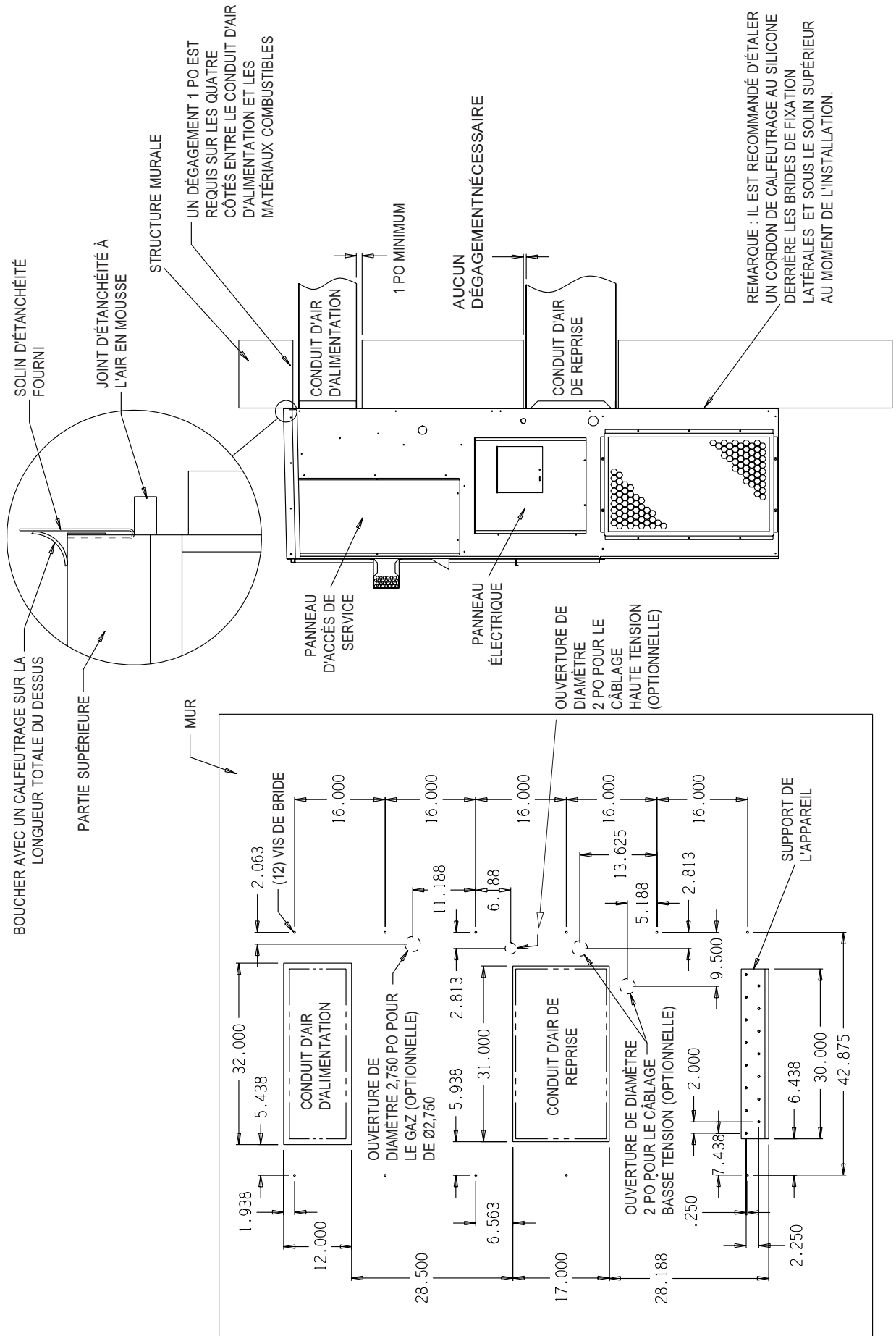
2. Les modèles WG3S1, WG4S1 et WG5S1 n'exigent pas de dégagement par rapport au mur d'installation et au dessus de l'appareil. Pour tous les autres modèles, la bride du conduit d'air de même que les 3 premiers pieds du conduit d'alimentation en air doivent être à une distance minimale de 1 pouce des matières combustibles.

### AVERTISSEMENT

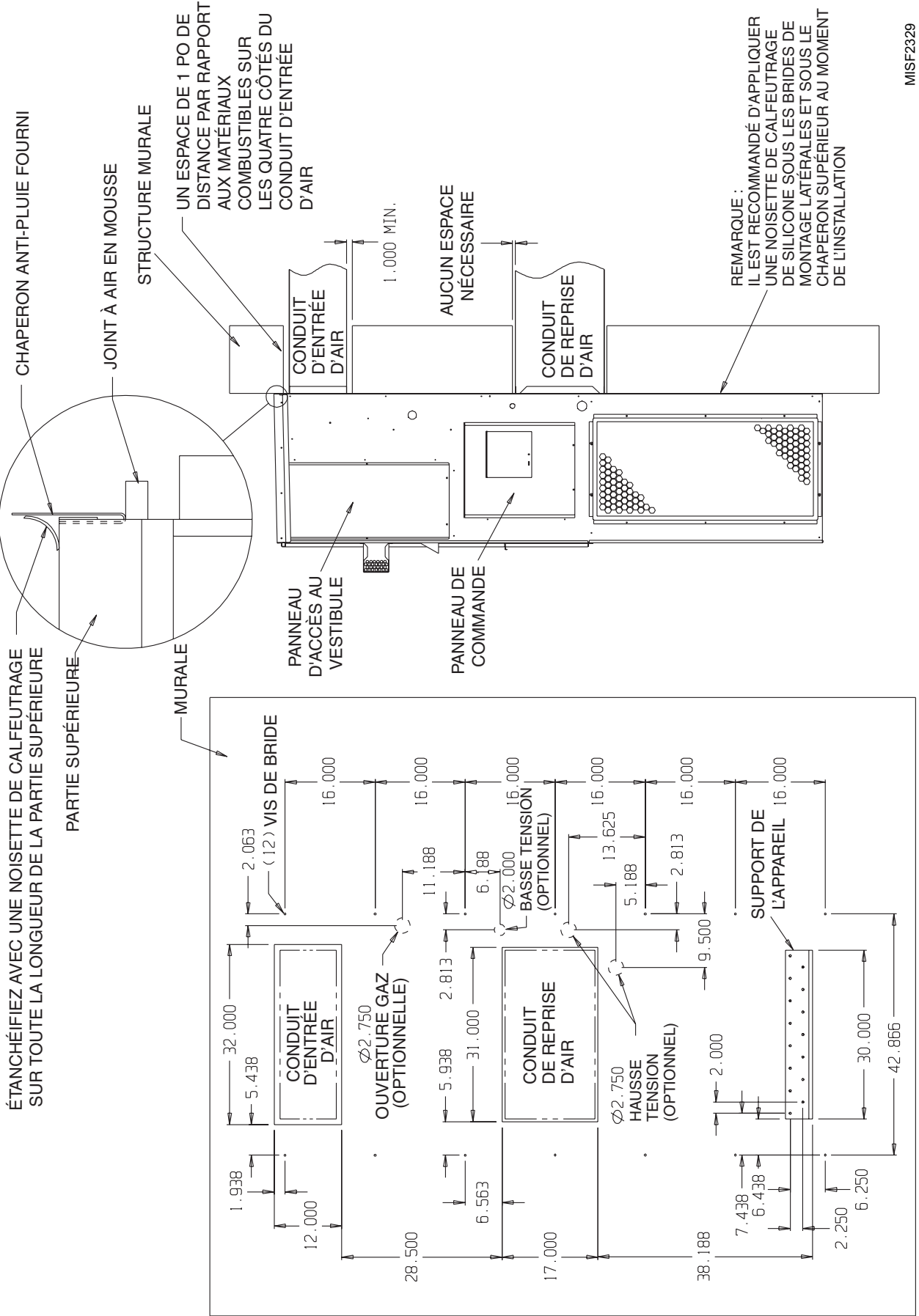
Le non respect de la consigne qui demande d'assurer un dégagement de un pouce entre le conduit d'alimentation et une surface combustible pour les trois premiers pieds du conduit peut déclencher un incendie avec risques de dommages matériels, de blessures ou de mort.

3. Trouver et marquer l'emplacement des tire-fond et l'emplacement du support de fixation du bas.
4. Fixer le support de fixation du bas.
5. Accrocher le solin d'étanchéité supérieur sous le rebord arrière à la partie supérieure de l'appareil. Le solin d'étanchéité supérieur est attaché au côté droit de l'arrière de l'appareil pour l'expédition.
6. Placer l'appareil dans l'ouverture et fixer solidement avec des tire-fond de 5/16; utiliser des rondelles plates de 7/8 de po de diamètre sur les tire-fond. Utiliser des tire-fond suffisamment longs pour supporter le poids de l'appareil monté à la structure. La longueur peut dépendre du type de construction.
7. Fixer le solin d'étanchéité au mur et calfeutrer sur toute la longueur du dessus. Se reporter à la Figure 3.
8. Sur les installations côte à côte, garder un dégagement d'au moins 20 pouces sur le côté droit pour permettre l'accès au panneau électrique et au compartiment du brûleur et pour permettre une bonne circulation de l'air vers le serpentin extérieur. Un dégagement additionnel pourrait être requis pour se conformer aux codes locaux ou nationaux.

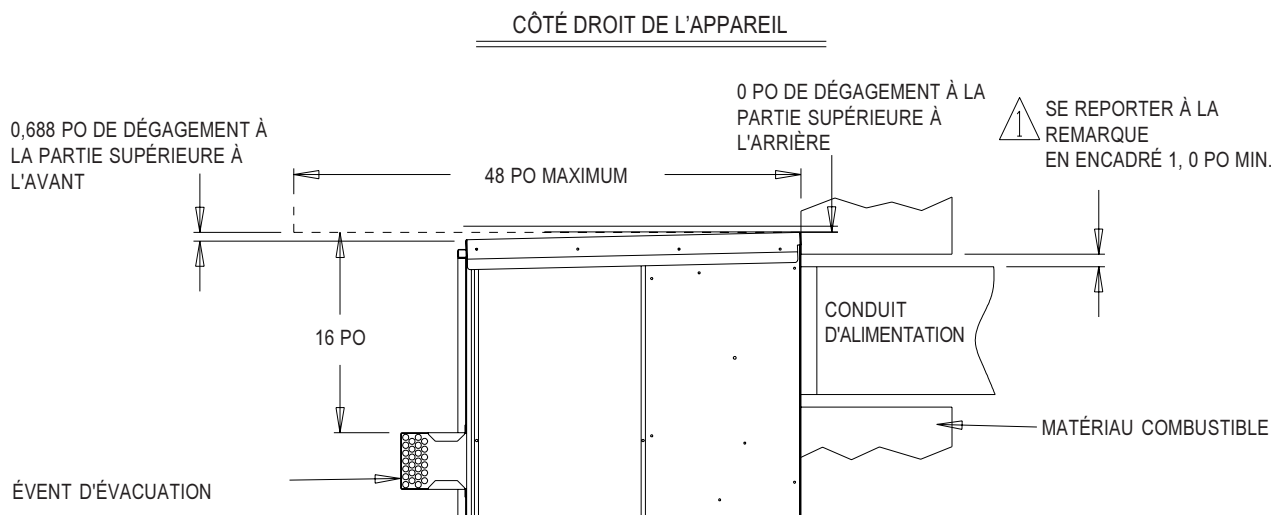
**FIGURE 2A**  
**INSTRUCTIONS DE FIXATION**  
**POUR LES MODÈLES WG3S1**




**FIGURE 2B**  
**INSTRUCTIONS DE FIXATION**  
**POUR LES MODÈLES WG4S1 et WG5S1**



**FIGURE 3**  
**DÉGAGEMENTS PAR RAPPORT AUX MATÉRIEAUX COMBUSTIBLES**



 VUE EN COUPE LATÉRALE DU CONDUIT D'AIR D'ALIMENTATION DE L'APPAREIL FIXÉ AU MUR MONTRANT UN DÉGAGEMENT DE 1 PO PAR RAPPORT À TOUTES LES SURFACES COMBUSTIBLES.

MISF1714



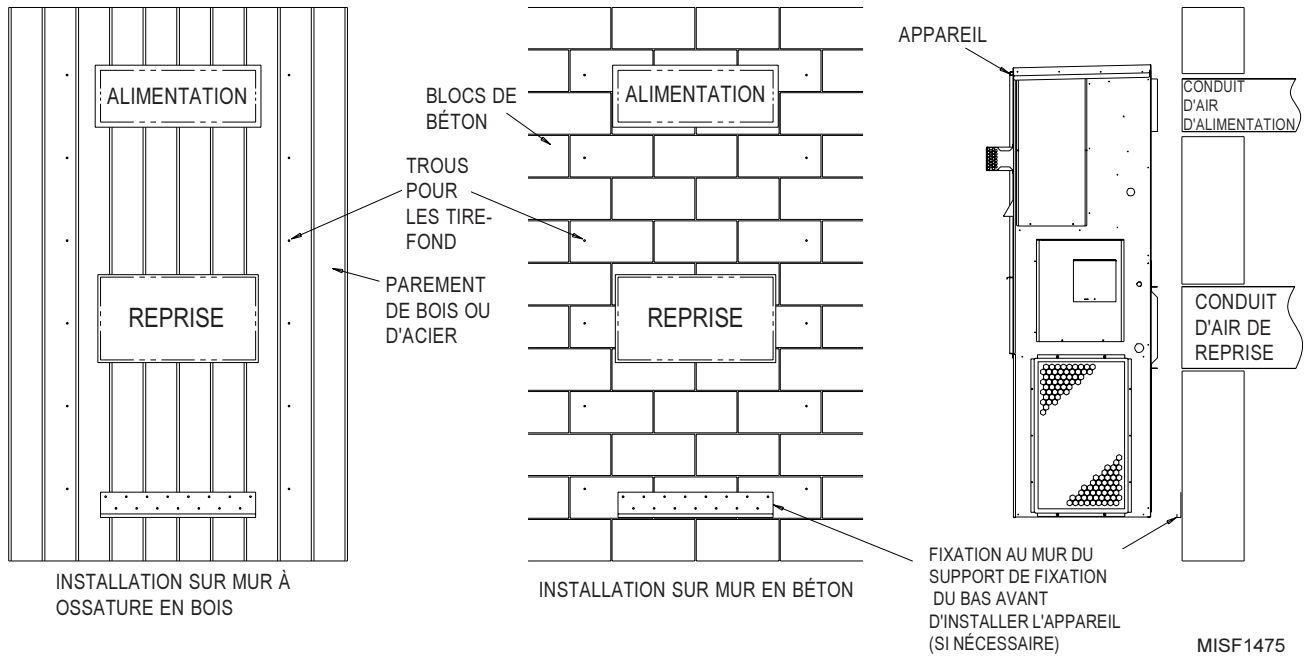
## AVERTISSEMENT

Un dégagement d'un **minimum** de un (1) pouce doit être maintenu entre le conduit d'air d'alimentation et les matériaux combustibles. Ce dégagement est requis pour les trois (3) premiers pieds du conduit.

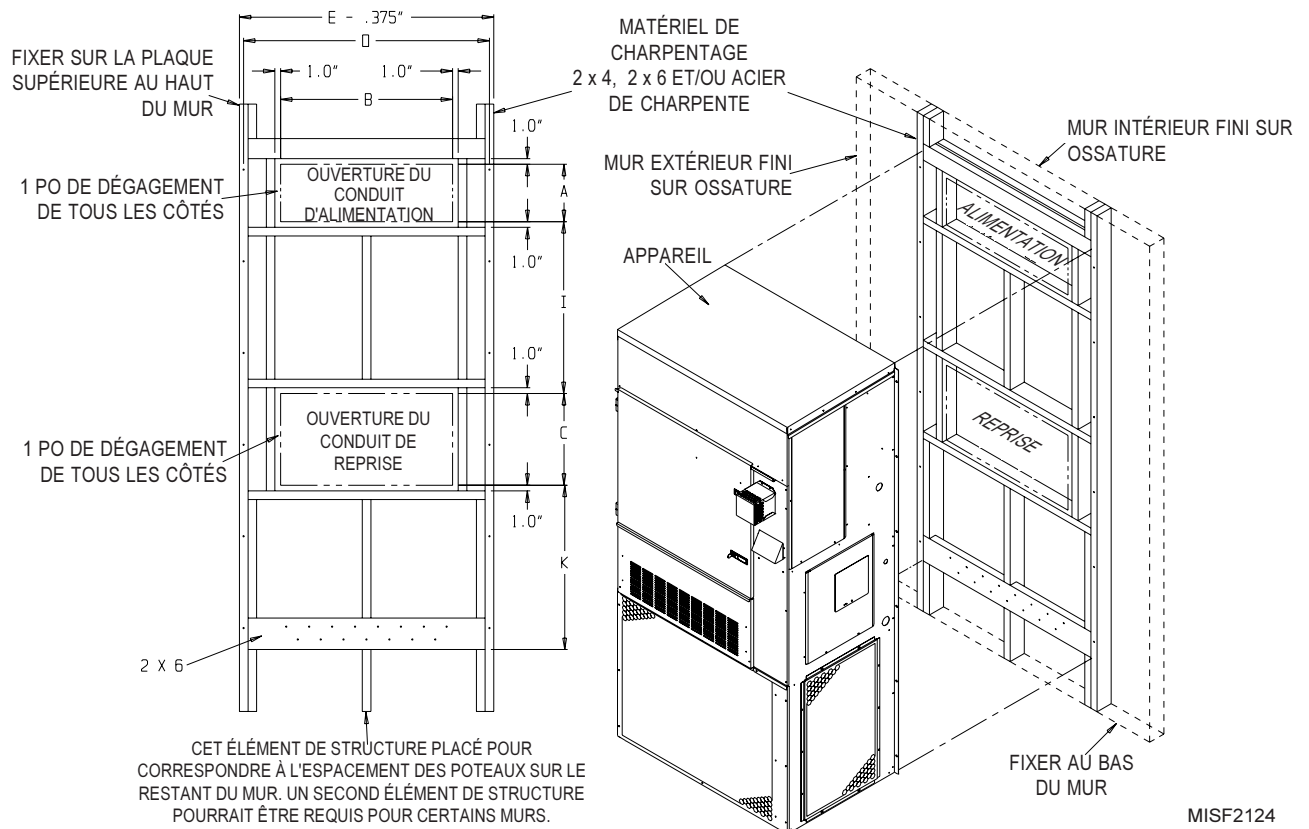
Il est important d'assurer qu'un espacement d'au moins un (1) pouce est maintenu en tous points.

Le non respect de cette consigne pourrait provoquer le surchauffement de la matière combustible et pourrait déclencher un incendie avec risques de dommages matériels, de blessures ou de mort.

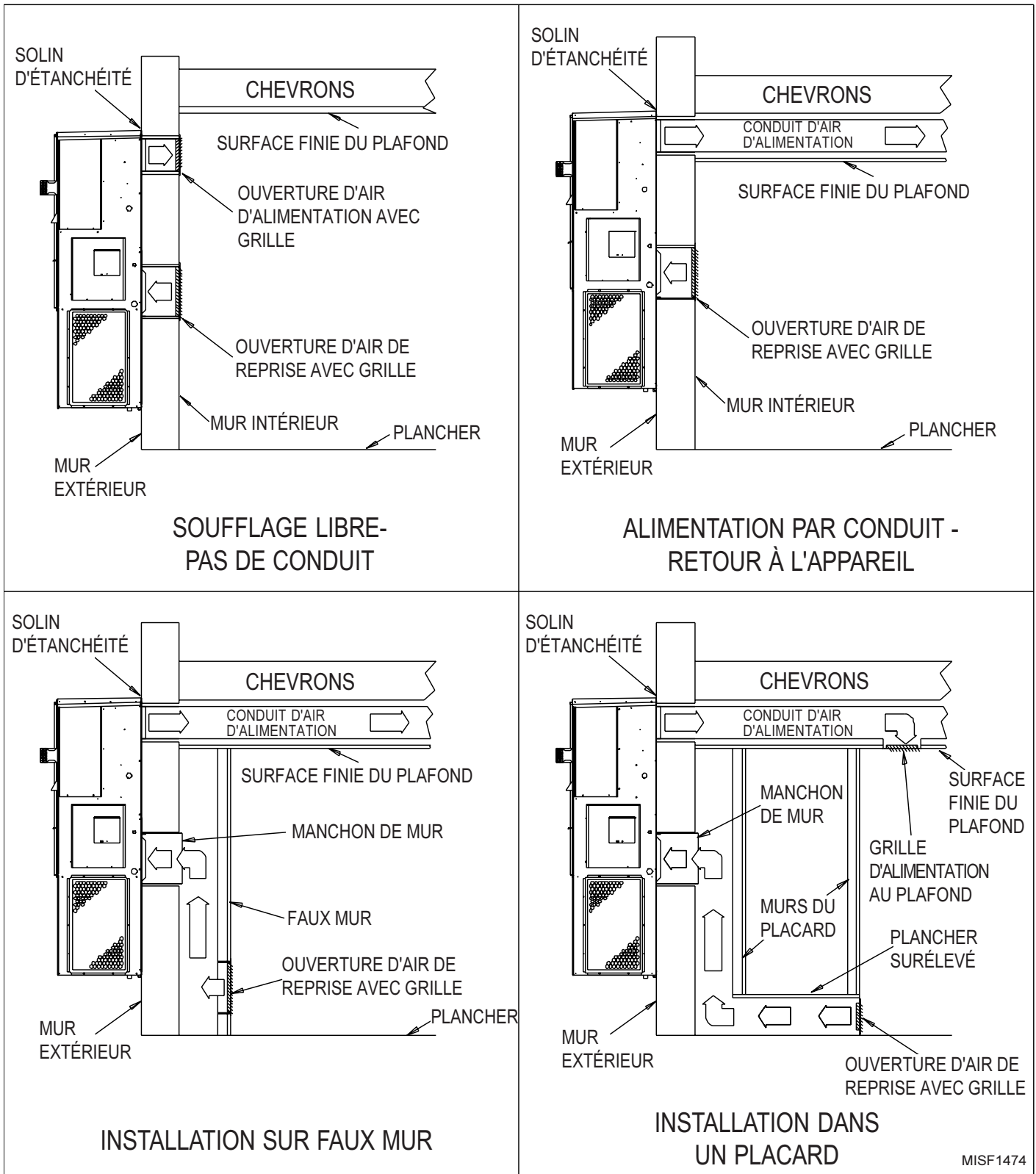
**FIGURE 4**  
**INSTRUCTIONS DE FIXATION AU MUR**



**FIGURE 5**  
**INSTRUCTIONS DE FIXATION AU MUR**



**FIGURE 6  
INSTALLATIONS MURALES COURANTES**



MISF1474

## 9. DÉGAGEMENTS

Des dégagements minimaux, qui sont spécifiés au Tableau 2, doivent être respectés par rapport aux structures adjacentes afin d'assurer une protection adéquate contre les incendies, une quantité adéquate d'air de combustion et suffisamment d'espace pour le personnel d'entretien.

Bien que des dégagements minimaux soient acceptables pour des raisons de sécurité, ils pourraient ne pas permettre une circulation suffisante de l'air autour de l'appareil pour un bon fonctionnement en mode de climatisation. Dans la mesure du possible, il est préférable de permettre un dégagement supplémentaire, spécialement autour des ouvertures d'admission et d'évacuation du condenseur. NE PAS installer l'appareil dans un endroit qui permette à l'air évacué du condenseur de retourner vers l'ouverture d'admission du condenseur.

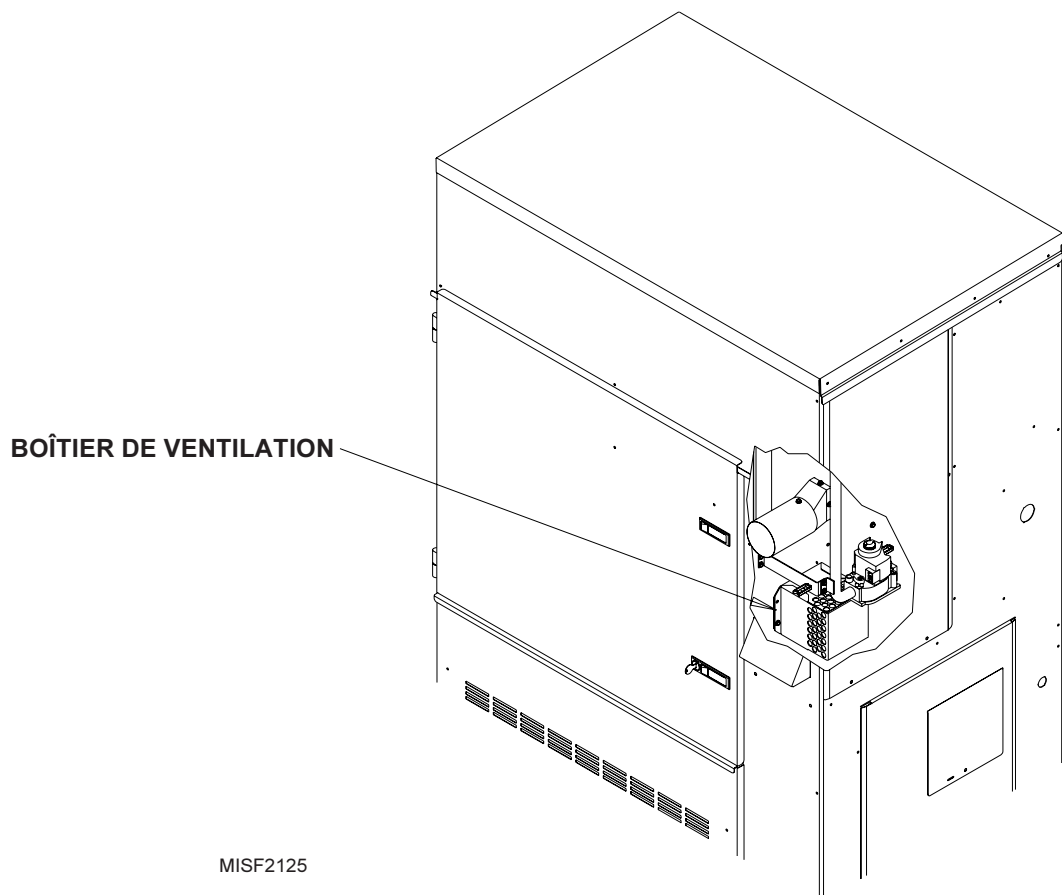
**TABEAU 2**  
**DÉGAGEMENTS MINIMAUX DE L'INSTALLATION**

Conduit d'échappement (des matériaux combustibles)	1 pouce pendant les 3 premiers pieds
Boîte de ventilation Terminal (des matériaux combustibles)	* 17 pouces
Sortie du condenseur	20 pouces
Partie supérieure	Se reporter à la Figure 3
Service du brûleur	20 pouces
Base combustible (Bois ou revêtement de toit de Classe A, B ou C)	0 pouce
* Se reporter à la Figure 3	

### **AVERTISSEMENT**

Les dégagements par rapport aux matériaux combustibles doivent être maintenus comme il est spécifié. Le non respect de cette consigne pourrait déclencher un incendie avec risques de dommages matériels, de blessures ou de mort.

**FIGURE 7**  
**EMPLACEMENT DE L'ÉVENT DE RACCORDEMENT LORS DE L'EXPÉDITION**





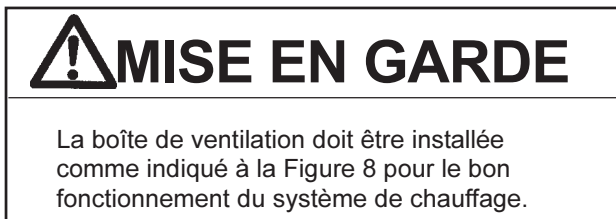
## 10. BOÎTE DE VENTILATION ET ABAT-VENT D'ADMISSION DE L'AIR DE COMBUSTION

La boîte de ventilation est expédiée dans le compartiment du brûleur. Se reporter à la Figure 7. Enlever les deux vis de fixation et séparer les deux pièces. Installer la boîte de ventilation au moyen des quatre vis fournies. **S'assurer que le joint est bien en place.** Se reporter à la Figure 8. L'abat-vent d'admission d'air de combustion est installé en usine.

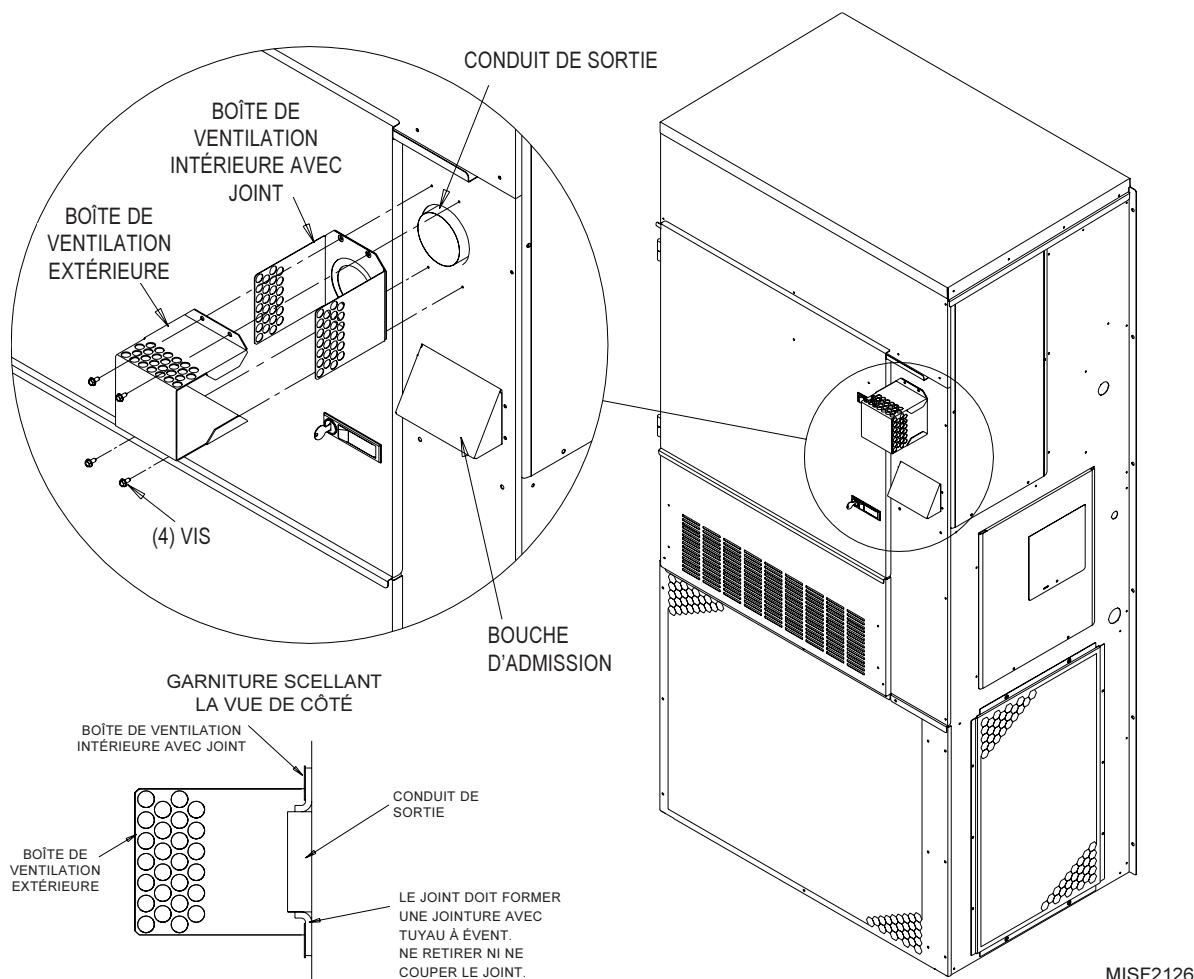
## 11. SYSTÈME DE VENTILATION VERTICAL EN OPTION

Avec la trousse d'installation du système de ventilation vertical en option cet appareil peut être aéré verticalement à travers un toit ou un surplomb de toit. La trousse comporte un raccord de réduction en té d'évacuation en acier inoxydable, un agent de scellement au silicone et des tuyaux d'évacuation.

Si l'appareil est installé à l'aide du système de ventilation vertical, il doit être inspecté sur une base annuelle et vidé. Remplacer toute pièce du système de ventilation qui montre des signes de détérioration. S'assurer que le drain est ouvert et exempt de débris.



**FIGURE 8  
BOÎTE DE VENTILATION ET ADMISSION DE L'AIR DE COMBUSTION**



MISF2126

MISF2057

## 12. INSTRUCTIONS POUR LE REDIMENSIONNEMENT DU SYSTÈME DE VENTILATION

Lorsqu'une chaudière existante est retirée d'un système de ventilation desservant d'autres appareils, le système de ventilation deviendra probablement trop grand pour aérer correctement les appareils qui y restent attachés.

Les mesures suivantes doivent être prises avec chacun des appareils restant raccordés au système collectif de ventilation, et les appareils doivent être mis en opération un à la fois tandis que les autres appareils restent raccordés au système collectif de ventilation mais ne sont pas en opération.

1. Boucher toute ouverture non utilisée dans le système de ventilation;
2. Inspecter le système de ventilation pour vérifier que ses dimensions et son inclinaison horizontale soient conformes à la norme requise par le National Fuel Gas code, ANSI Z223.1 ou la norme du Code d'installation CAN/CGA B149 et à ces instructions. Déterminer qu'il n'y a pas de blocage ni d'étranglement, de fuite, de corrosion et autres irrégularités qui pourraient créer des conditions dangereuses;
3. Dans la mesure où cela est pratique, fermer toutes les portes et fenêtres du bâtiment close et toutes les portes séparant les pièces dans lesquelles se trouvent les appareils raccordés au système de ventilation des autres parties du bâtiment. Mettre en marche les sèche-linge et tous les appareils qui ne sont pas raccordés au système de ventilation. Mettre en marche les ventilateur de tirage, tels que les ventilateurs de hotte de cuisinière et de salle de bain, de sorte qu'ils fonctionnent à leur vitesse maximale. Ne pas faire fonctionner le ventilateur de tirage d'été. Fermer les registres de foyer;
4. Suivre les instructions d'allumage. Mettre en marche l'appareil à inspecter. Régler le thermostat de sorte que l'appareil fonctionne sans s'arrêter;
5. Vérifier l'absence de fuite de gaz à l'ouverture d'évacuation de l'abat-vent des appareils équipés d'un tel accessoire après 5 minutes de fonctionnement du brûleur principal. Utiliser la flamme d'une allumette ou d'une bougie;
6. Une fois qu'il est déterminé que chaque appareil raccordé au système de ventilation est correctement ventilé lorsque testé selon les indications ci-dessus, refermer les portes et les fenêtres et remettre à leurs conditions de fonctionnement antérieures, les ventilateurs d'évacuation, les registres de foyer et tous les autres appareils à gaz;
7. Si une ventilation insuffisante est observée pendant les tests ci-dessus, le système de ventilation doit être réparé.

## 13. ADMISSION D'AIR NEUF

Le panneau de service de tous les appareils a des fentes pour l'admission de l'air neuf.

L'appareil par défaut est doté de plaques d'obturation. L'ensemble des informations relatives à la capacité, l'efficacité et les coûts d'utilisation comme stipulé dans le guide « Energyguide » du sous-secrétariat d'État américain à l'Énergie se basent sur l'installation de la plaque d'obturation d'air frais en place et sont recommandées pour une efficacité énergétique maximale.

Plusieurs autres options de ventilation peuvent être installées. Se référer au numéro du modèle et /ou aux instructions supplémentaires d'installation.

## 14. ÉVACUATION DE LA CONDENSATION

Un tuyau de vidange en plastique descend du bac de récupération à la partie supérieure de l'appareil jusqu'à sa base. Il y a des ouvertures à la base de l'appareil pour laisser passer le tuyau de vidange. Au cas où le tuyau de vidange est raccordé à un système de vidange quelconque, celui-ci doit être un système ouvert ou ventilé pour assurer une bonne évacuation.

## 15. CÂBLAGE - ALIMENTATION PRINCIPALE



### AVERTISSEMENT

Pour votre sécurité, couper le courant électrique à l'entrée du panneau de service avant de faire des connexions électriques. Le non-respect de cette consigne pourrait causer un choc électrique ou déclencher un incendie.

Consulter la plaque signalétique de l'appareil qui donne l'information sur la dimension des câbles et sur le fusible maximum ou la taille du sectionneur de type « HACR ». Chaque appareil extérieur porte une mention « Intensité admissible de circuit minimale ». Cela signifie que le câblage utilisé sur place doit être du calibre nécessaire pour transmettre cette intensité de courant. Tous les modèles exigent que les connexions soient faites avec des fils de cuivre seulement. Chaque appareil et /ou schéma de câblage porte la mention - « *N'utiliser que des conducteurs de cuivre* ». Ces instructions **doivent être** respectées. Consulter le National Electrical Code (NEC) pour les données complètes sur la capacité de transmission du courant des différents types de câbles. Tout le câblage doit respecter les normes NEC et tous les codes locaux.

La nomenclature électrique indique les fusibles et tailles de câble (75° C cuivre) pour tous les modèles.

La plaque signalétique de l'appareil précise un « Fusible maximum de relais de temporisation » ou le sectionneur de type « HACR » à utiliser avec l'appareil. Le calibre correct doit être utilisé pour la protection appropriée du circuit et pour assurer également qu'il n'y aura pas de déclenchement intempestif dû au courant de démarrage momentanément élevé du moteur du compresseur.

La porte d'accès au sectionneur de cet appareil pourrait être verrouillée pour empêcher tout accès non autorisé au sectionneur. Pour convertir l'unité afin de permettre son verrouillage, courber jusqu'à ce qu'elle soit tout à fait droite la languette située au coin inférieur gauche de l'ouverture du sectionneur sous son panneau d'accès. Cette languette s'aligne maintenant avec la fente dans la porte. Lorsque la porte est fermée un cadenas peut être mis dans le trou de la languette pour empêcher que la porte soit ouverte.

Se reporter à la section « Démarrage » qui comporte des informations importantes sur la mise en marche des compresseurs à volute triphasés.



### AVERTISSEMENT

L'absence de moyen de coupure de l'alimentation électrique pourrait causer un choc électrique ou déclencher un incendie.

## MISE À LA TERRE

Une fois installée, la chaudière doit être mise à la terre conformément aux codes locaux ou en l'absence de ceux-ci, à la norme du National Electrical Code, ANSI/NFPA 70, ou à la norme CSA22.1 de la dernière édition du Code canadien de l'électricité. Utiliser un fil de cuivre pour aller du fil vert de mise à la terre sur l'appareil à une connexion de masse dans le panneau de service ou à une tige de mise à la terre bien enfoncée et mise à la masse au sol. Se reporter au Tableau 1 pour le calibre approprié du fil de mise à la terre.



### AVERTISSEMENT

L'absence d'une mise à la terre correcte pourrait causer un choc électrique ou déclencher un incendie.

## INSTALLATION D'ÉQUIPEMENT SUR PLACE

Le câblage à connecter sur place entre la chaudière et des dispositifs non reliés à la chaudière, ou entre des dispositifs indépendants qui sont installés et implantés sur place, doit se conformer aux limitations de température pour le fil de type T {élévation de 63° F (36° C)} lorsqu'il est installé conformément aux instructions du fabricant.

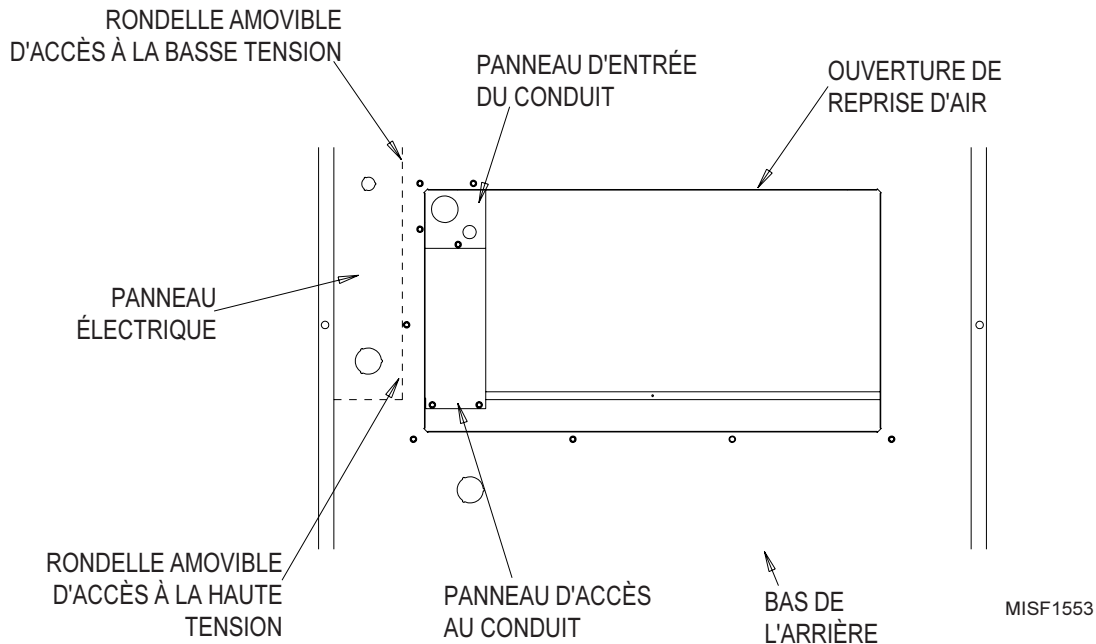
## INSTALLATION D'UN CONDUIT SOUPLE À TRAVERS L'OUVERTURE D'AIR DE REPRISE

*REMARQUE : Afin de permettre un dégagement suffisant entre le panneau électrique et toute option de ventilation, un raccord de conduit à angle droit doit être utilisé à l'arrière du panneau électrique.*

INSTALLATION DU CONDUIT – Se reporter à la Figure 9

1. Enlever le panneau d'accès au conduit si nécessaire pour avoir accès à l'arrière du panneau électrique.
2. Enlever les rondelles amovibles d'accès à la basse tension et la haute tension situées à l'arrière du panneau électrique.
3. Faire passer le conduit de basse tension à travers la bague de 7/8 de pouce située dans la plaque d'arrivée du conduit et fixer à l'ouverture de la basse tension à l'arrière du panneau électrique.
4. Faire passer le conduit de haute tension à travers la bague de 1-3/4 de po située dans la plaque d'arrivée du conduit et fixer à l'ouverture de la haute tension à l'arrière du panneau électrique.
5. Remettre en place le panneau d'accès au conduit si nécessaire pour terminer l'installation.
6. Placer un cordon de produit d'étanchéité autour du conduit dans la plaque d'arrivée du conduit.

**FIGURE 9  
INSTALLATION DU CONDUIT SOUPLE**



**16. CÂBLAGE - CÂBLAGE DE BASSE TENSION**

**CONNEXION DE BASSE TENSION**

Ces appareils utilisent un circuit de basse tension de 24 volts AC. Le terminal R est le terminal chaud and le terminal C est le terminal mis à la terre. Le terminal G est l'entrée du ventilateur. La borne Y est l'entrée du compresseur. La borne R est la tension AC chaude. La borne C est la tension mise à la terre. La borne F est l'entrée de la ventilation. Cette borne alimente toute option d'usine ou installée sur le terrain.

**APPAREILS DE 230/208 VOLT**

Tous les modèles sont équipés de transformateurs de tension primaire doubles. Tous les appareils sortent de l'usine câblés pour un branchement 240V. Pour le fonctionnement en 208V, reconnecter de la prise de 240V à celle de 208V. La plage de tension de fonctionnement acceptable pour les prises de 240V et 208V sont :

PRISE	PLAGE
240	253 – 206
208	220 – 187

*REMARQUE : La tension devrait être mesurée au point de connexion sur place dans l'appareil et pendant que l'appareil fonctionne à pleine charge à des conditions d'intensité maximale de courant).*

**APPAREILS DE 460 VOLT**

Tous les modèles sont équipés de transformateurs de tension primaire simples et aucune modification du câblage n'est requise.

**COMMANDES NUMÉRIQUES DIRECTES**

Pour une commande adéquate et complète, un total de 5 courants de sortie contrôlés sont nécessaires. (4 si aucune ventilation n'a été installée).

**CONNEXIONS DE BASSE TENSION  
POUR COMMANDE DDC**

Seulement ventilateur	Alimente G
Mode refroidissement (basse)	Alimente G, Y1
Mode refroidissement (haute)	Alimente G, Y1, Y2
Mode réchauffement	Alimente W1
Ventilation	Alimente G, F

**17. THERMOSTATS**

**TABLEAU 3  
CALIBRE DU FIL MÉTALLIQUE DU THERMOSTAT**

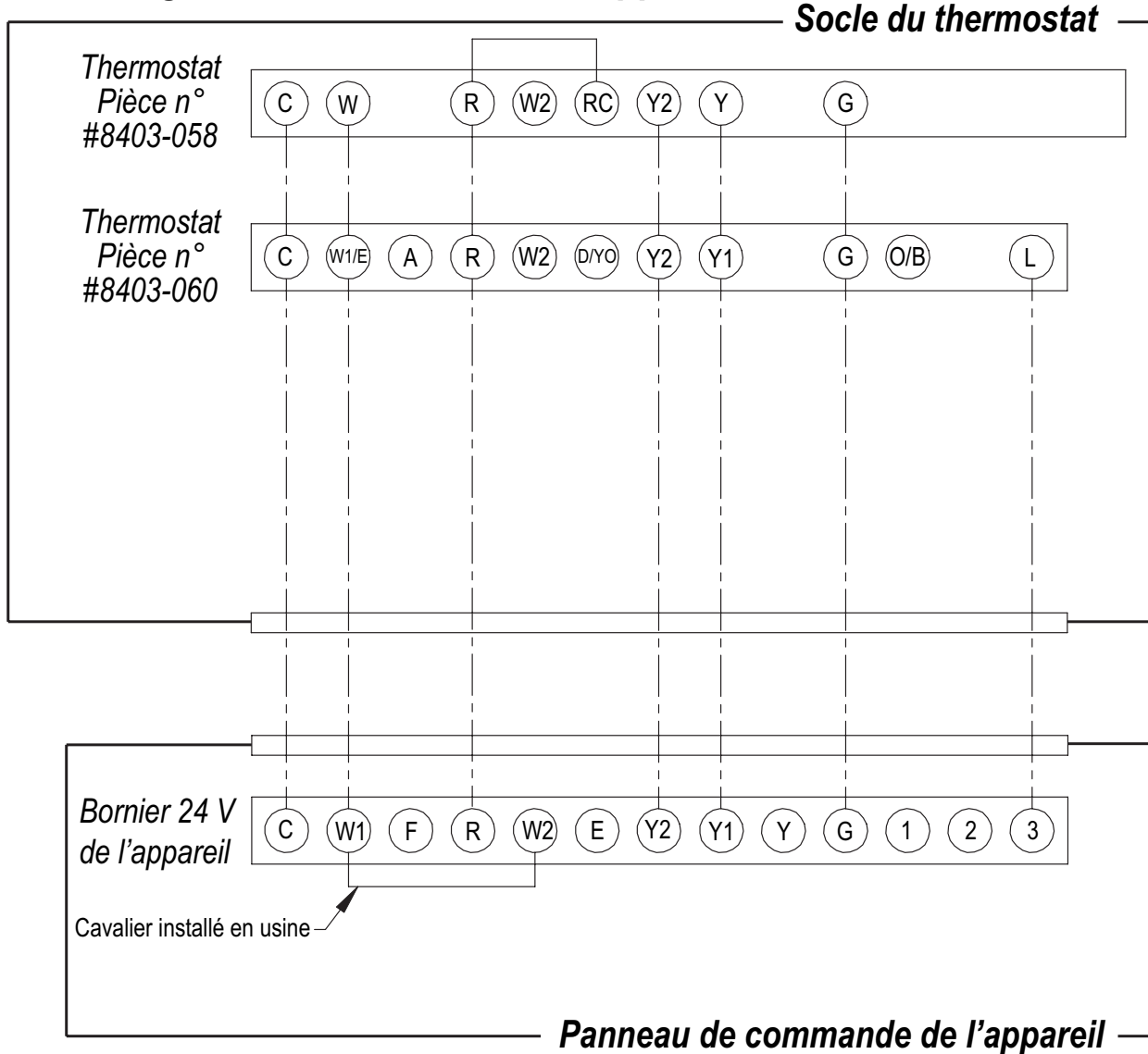
Transformateur VA	Intensité maximale	Calibre du fil	Distance maximale en pieds
50	2.1	calibre 20	45
		calibre 18	60
		calibre 16	100
		calibre 14	160
		calibre 12	250

**TABLEAU 4 — THERMOSTAT MURAL**

Thermostat	Fonctions principales
8403-058 (TH5220D1151)	Système chaleur et froid 2 degrés: Ventilateur chaleur/arrêt/froid : marche-automatique électronique non programmable
8403-060 (1120-445)	Froid 3 degrés, Chaleur 3 degrés Permutation programmable/non programmable électronique Haute Puissance ou Conventionnelle Auto ou Manuelle

FIGURE 10A

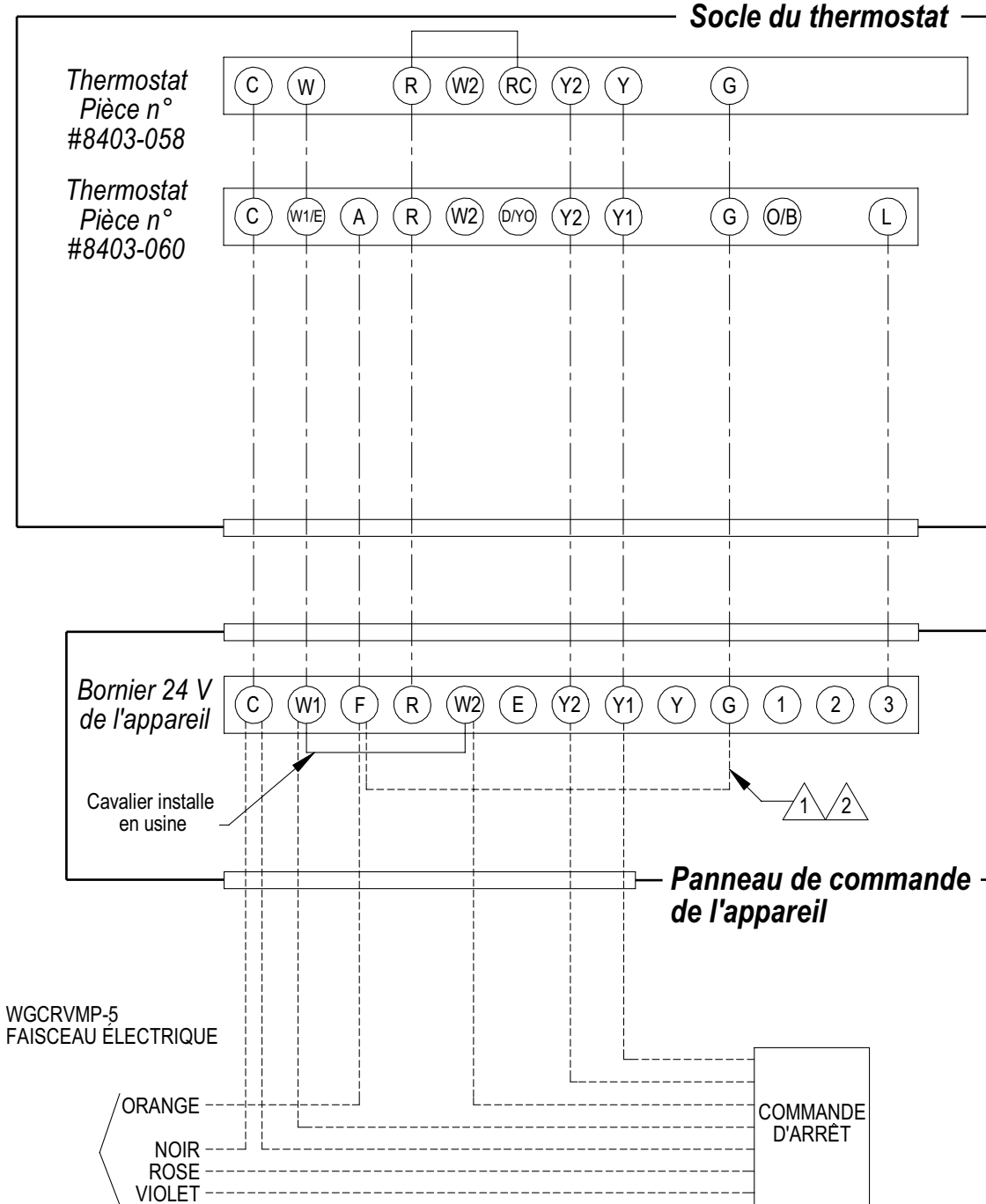
**Câblage basse tension – aucun appareil de ventilation**



MISF2330 B

FIGURE 10B

**Câblage basse tension - ventilateur commercial pour intérieur multiposition**



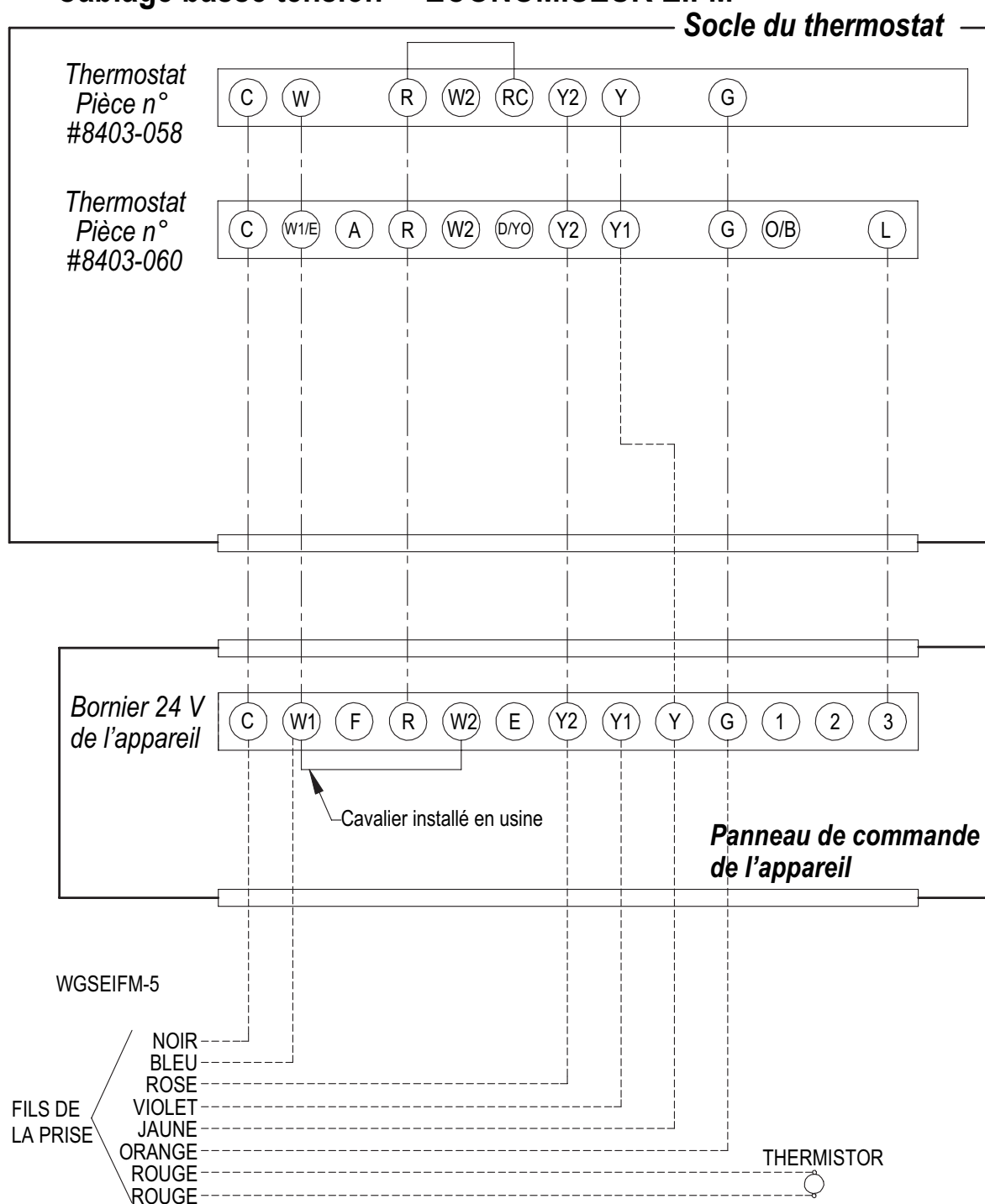
WGCRVMP-5  
FAISCEAU ÉLECTRIQUE

- 1 INSTALLATION NECESSAIRE DU CAVALIER POUR 8403-058 OU AUTRE THERMOSTAT QUI NE DISPOSE PAS DE SORTIE D'OCCUPATION.
- 2 INSTALLER SI LA VENTILATION EST NÉCESSAIRE LORSQUE LA SOUFFLANTE EST ENCLENCHEE.

MISF2433 A

FIGURE 10C

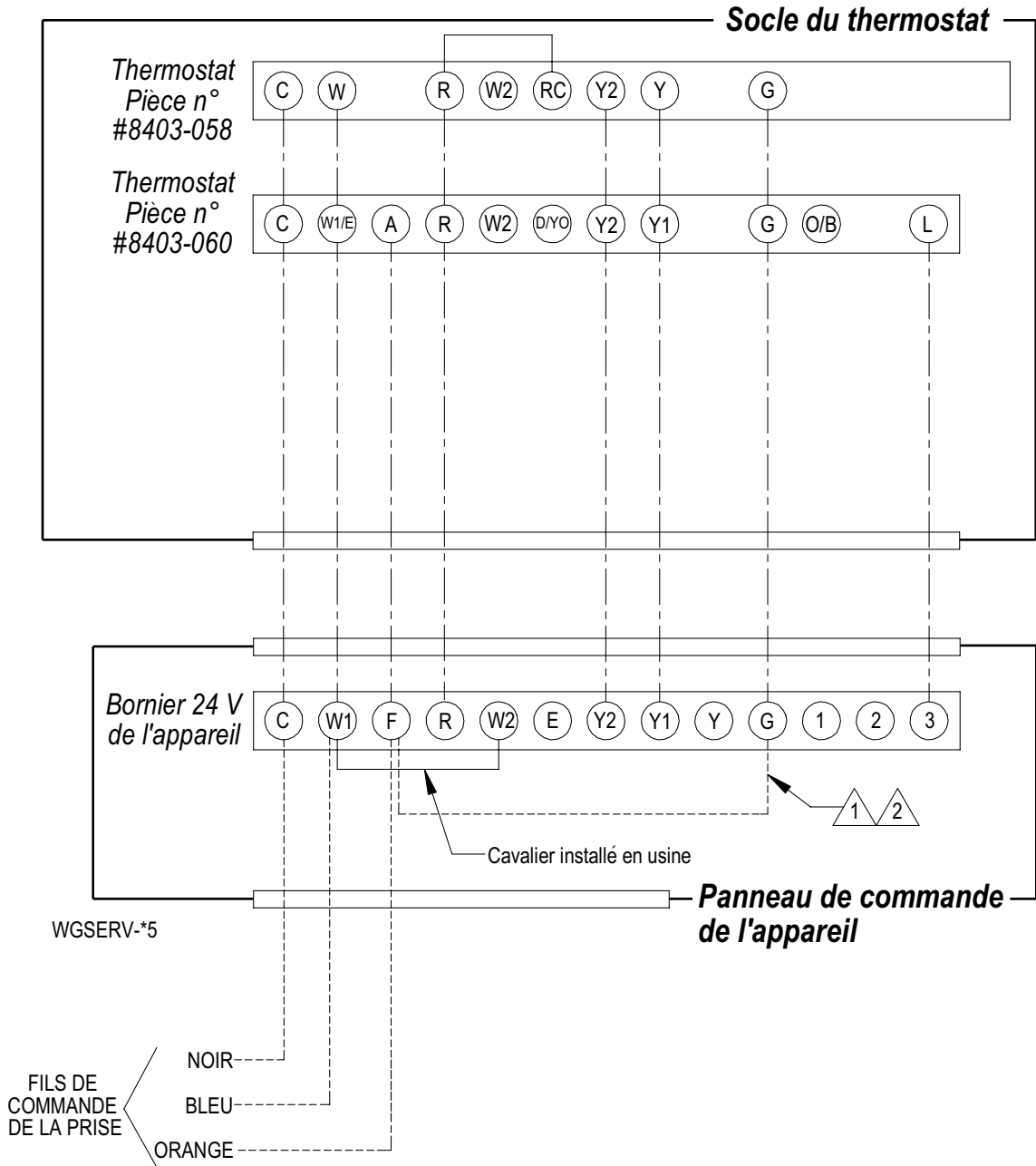
## Câblage basse tension – ÉCONOMISEUR EIFM



MISF2432

FIGURE 10D

**Câblage basse tension - WGSERV-\*5 Ventilateur à récupération d'énergie**

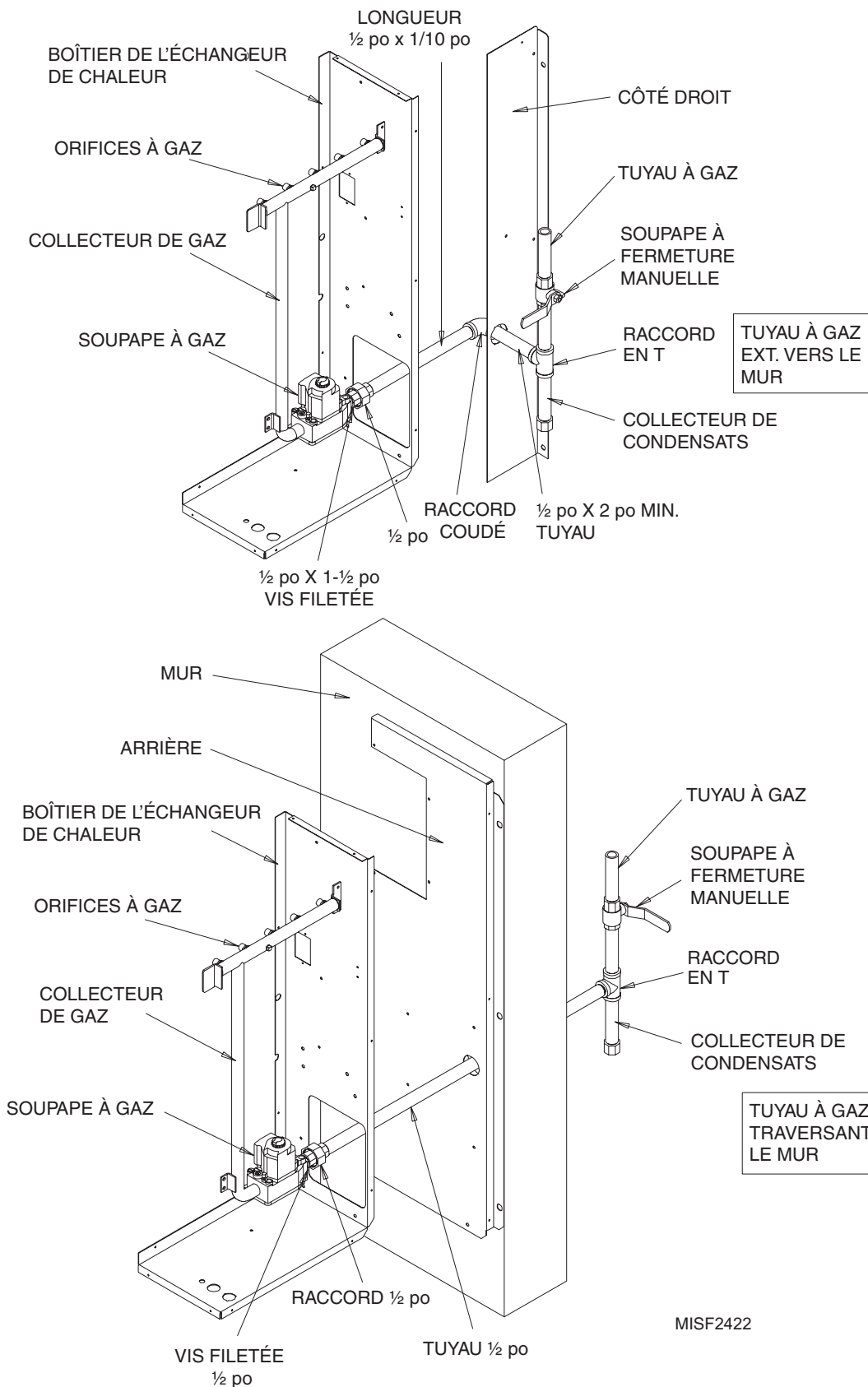


- 1 INSTALLATION NÉCESSAIRE DU CAVALIER POUR 8403-058 OU AUTRE THERMOSTAT QUI NE DISPOSE PAS DE SORTIE D'OCCUPATION.
- 2 INSTALLER SI LA VENTILATION EST NÉCESSAIRE LORSQUE LA SOUFFLANTE EST ENCLENCHÉE.

MISF2434 A



**FIGURE 11  
RACCORDEMENT AU GAZ**



## 18. ALIMENTATION EN GAZ ET CONDUITS

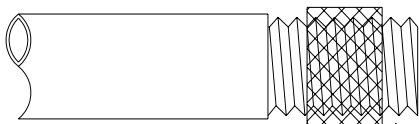
### RECOMMANDATIONS GÉNÉRALES

1. S'assurer que la conduite d'arrivée du gaz est conforme aux exigences des codes et règlements locaux ou, en leur absence, à la norme ANSI Z223.1 du National Fuel Gas Code, ou la norme CAN/CGA B149.1 du Code d'installation du gaz naturel, ou encore la norme B149.2 de la dernière édition du Code d'installation du propane.
2. Un collecteur de sédiment ou un point de purge doit être installé dans la conduite d'alimentation allant à la chaudière.
3. Un raccord à joint rodé doit être installé dans la conduite de gaz en position adjacente, en amont de la soupape d'alimentation en gaz et en aval du robinet d'arrêt manuel.
4. Une prise NPT de 1/8 po pour raccorder un manomètre d'essai doit être installée immédiatement en amont du raccord de l'alimentation en gaz à la chaudière afin de pouvoir déterminer la pression d'alimentation en gaz. Cela peut être omis si les codes locaux permettent l'usage d'une prise d'essai dans l'entrée de la soupape d'alimentation en gaz.
5. Installer le robinet d'arrêt manuel dans la conduite de gaz à l'extérieur de la chaudière et immédiatement en amont de celle-ci. Se reporter à la Figure 11.
6. Utiliser des conduites et des raccords en acier ou en fonte.
7. *NE PAS* visser la conduite sur une trop grande longueur. Une pénétration trop importante de la conduite dans la commande pourrait déformer la soupape ou causer un mauvais fonctionnement. Utiliser sur le filetage mâle seulement un produit d'étanchéité pour raccords qui soit résistant à l'action des vapeurs de pétrole liquéfiées. *NE PAS* utiliser de ruban Teflon. Se reporter au Tableau 5 et à la Figure 12

**TABLEAU 5  
LONGUEUR DES FILETS  
DE CONDUITES STANDARD (en pouces)**

Taille de tuyau	Longueur de filetage	Longueur totale de filetage
3/8	1/2	9/16
3/4	1/2 - - 9/16	13/16
1	9/16	1

**FIGURE 12  
PRATIQUE RECOMMANDÉE POUR  
L'INSTALLATION DES TUYAUTERIES**



UTILISER UNE QUANTITÉ MODÉRÉE DE FREIN-FILET, LAISSER NUS LES DEUX DERNIERS FILETS

MISF897

8. Consulter le Tableau 6 qui donne le dimensionnement des conduites pour le gaz naturel. Si plus d'un appareil est alimenté à partir d'une même conduite, la capacité doit égaler ou excéder l'alimentation combinée de tous les appareils et les dérivations alimentant les appareils individuels doivent être dimensionnés de façon appropriée pour chaque alimentation.

**TABLEAU 6  
DIMENSIONNEMENT DES CONDUITES DE GAZ -  
GAZ NATUREL**

Longueur de conduite - en pieds	Capacité de la conduite - par diamètre (BTU par heure)			
	1/2 PO	3/4 PO	1 PO	1-1/4 PO
10	132,000	278,000	520,000	1,050,000
20	92,000	190,000	350,000	730,000
30	73,000	152,000	285,000	590,000
40	63,000	130,000	245,000	500,000
50	56,000	115,000	215,000	440,000
60	50,000	105,000	195,000	400,000
70	46,000	96,000	180,000	370,000
80	43,000	90,000	170,000	350,000
100	38,000	79,000	150,000	305,000

### VÉRIFICATION DE L'INSTALLATION DES TUYAUTERIES

Avant de laisser entrer le gaz sous pression dans les tuyauteries, toutes les ouvertures par lesquelles le gaz peut s'échapper doivent être fermées. Immédiatement après avoir ouvert le gaz, il faut inspecter le système pour s'assurer qu'il n'y a pas de fuites. Cela peut être fait en regardant l'appareil de test de 1/2 pied cubique et en attendant 4 minutes pour voir s'il y a un mouvement, et en savonnant chaque raccord de conduite et vérifiant s'il y a formation de bulles. Si une fuite est détectée, faire les réparations nécessaires immédiatement et répéter le test ci-dessus. La chaudière doit être isolée du système de tuyauteries d'alimentation en fermant le robinet manuel sur la soupape mixte d'alimentation en gaz pendant le test de pression de la tuyauterie d'alimentation du gaz à des pressions s'élevant jusqu'à 1/2 lb/po<sup>2</sup>. La chaudière et son robinet d'arrêt individuel doivent être débranchés de la tuyauterie d'alimentation et la tuyauterie d'alimentation doit être obturée pendant tout test de pression du système de tuyauteries à des pressions supérieures à 1/2 lb/po<sup>2</sup>.

Les conduites et les raccords défectueux doivent être remplacés, ils ne doivent pas être réparés. Ne jamais utiliser une flamme ou un feu de quelque sorte qui soit pour trouver une fuite de gaz; utiliser une solution savonneuse.

Après avoir examiné complètement la tuyauterie et le compteur, purger tout l'air du système. *NE PAS* purger l'air dans la chaudière. **S'assurer de vérifier et de réallumer toutes les veilleuses à gaz sur les autres appareils qui auraient pu être éteintes lorsque le gaz a été coupé.**

## CONVERSION AU GAZ PROPANE

Cet appareil peut être converti sur place pour une utilisation au gaz propane. La trousse de conversion au gaz propane n° WGCK-1 est conçue pour les conversions d'appareils installés à des altitudes comprises entre 0 et 6 000 pieds. La trousse de conversion au gaz propane n° WGCK-2 est conçue pour les conversions d'appareils installés à des altitudes comprises entre 6 001 et 10 000 pieds. Elles peuvent être achetées auprès de votre distributeur local.



## AVERTISSEMENT

Lors de la conversion du propane au gaz naturel, les sarcoirs de gaz et le ressort de la vanne de gaz doit être remplacé et le régulateur de pression de la vanne de gaz doit être correctement réglé. Sinon, vous risquez de provoquer un incendie, des blessures ou la mort. Voir les tableaux 8 et 8A pour connaître la dimension de la fente la plus adéquate. Vous pouvez acheter le kit de ressort de gaz naturel, numéro de pièce 5603-007 chez votre distributeur.

## 19. RÉGLAGE DE LA PRESSION DE LA RAMPE

Vous aurez besoin d'un manomètre de 0 à 15 pouces de colonne d'eau avec une résolution de 0,1 pouce et un robinet d'arrêt manuel NPT de 1/8 de po pour mesurer la pression réelle de la rampe.



## AVERTISSEMENT

Une pression correcte de la rampe d'alimentation est nécessaire à l'allumage et au bon fonctionnement du brûleur. Un mauvais réglage exact de la pression pourrait entraîner une défaillance de l'échangeur de chaleur.

1. Fermer le gaz au robinet d'arrêt de l'appareil dans la conduite d'alimentation juste avant l'arrivée à la chaudière.
2. Enlever l'obturateur de la prise de pression dans la commande ou la rampe.
3. Installer un robinet d'arrêt manuel NPT de 1/8 de po dans le trou qui était bouché par l'obturateur. S'assurer que le robinet d'arrêt est à la position d'arrêt (off).
4. Raccorder le manomètre au robinet d'arrêt manuel NPT de 1/8 de po qui vient d'être installé.
5. Ouvrir lentement le robinet d'alimentation de l'appareil dans la conduite de gaz juste avant l'arrivée à la chaudière. Mettre la chaudière en marche en suivant les « Instructions d'utilisation » sur la porte avant.

6. Ouvrir lentement le robinet d'arrêt manuel NPT de 1/8 de po menant au manomètre.
7. Lire la pression de la rampe indiquée sur le manomètre.
8. Régler la pression de la rampe en tournant dans le sens horaire la vis de réglage du régulateur d'alimentation en gaz pour augmenter la pression ou en tournant dans le sens antihoraire pour diminuer la pression. La pression de la rampe d'alimentation doit être dans la plage de pression acceptable suivante:
  - La pression de la rampe de gaz naturel doit être entre 3,2 et 3,8 pouces de colonne d'eau. La pression nominale est de 3,5 pouces.
  - La pression de la rampe de gaz propane (LP) doit être entre 9,7 et 10,3 pouces de colonne d'eau. La pression nominale est de 10 pouces.

*REMARQUE : Pour le gaz naturel, si le débit du gaz ne peut pas être réglé correctement dans ces plages de pression vous devez modifier les orifices du brûleur principal pour obtenir le débit de gaz voulu.*

9. Arrêter la chaudière. Fermer le gaz au robinet d'arrêt de l'appareil dans la conduite de gaz juste avant l'arrivée à la chaudière. Installer le capuchon de la prise de pression dans la commande de gaz. Ouvrir le gaz.
10. Vérifier la vis de réglage du régulateur et l'obturateur de la commande d'alimentation en gaz pour détecter s'il y a des fuites. Utiliser une solution savonneuse commerciale servant à la détection des fuites.

## 20. VÉRIFICATION DU DÉBIT DU GAZ

Il incombe à l'installateur de vérifier que le débit BTU de la chaudière est réglé correctement. Une mise en feu insuffisante pourrait causer un manque de chaleur, une condensation excessive ou des problèmes d'allumage. Une mise en feu excessive pourrait causer un dépôt de suie, un excédent de flamme ou la surchauffe de l'échangeur de chaleur.



## AVERTISSEMENT

Le non-respect de la consigne concernant le réglage de la chaudière à un taux de combustion correct pourrait causer une défaillance de l'échangeur de chaleur.

Selon le pouvoir calorifique du gaz et l'altitude locaux, vous pourriez avoir à régler la pression de la rampe d'alimentation ou à changer les orifices pour obtenir un bon écoulement du gaz. Consulter votre fournisseur de gaz pour déterminer le pouvoir calorifique (BTU/pi<sup>3</sup>) du gaz naturel dans votre région.

*REMARQUE : Si la chaudière est installée à une altitude supérieure à 6 000 pieds au-dessus du niveau de la mer, vous devez détacher la chaudière. Se reporter à la Section 21 « Dimensionnement standard des orifices et détachage à haute altitude ».*

## DÉBIT DU GAZ NATUREL

Le pouvoir calorifique du gaz naturel (BTU/pi<sup>3</sup>) peut varier considérablement. Avant d'entreprendre la vérification du débit du gaz naturel, obtenir auprès du fournisseur local le pouvoir calorifique du gaz à l'endroit d'installation de la chaudière. Vous aurez besoin d'un chronomètre pour mesurer l'écoulement réel du gaz.

1. La pression d'alimentation doit être entre 5 et 7 pouces de colonne d'eau pour le gaz naturel.
2. Fermer tous les autres appareils à gaz. Vous pouvez laisser les veilleuses allumées.
3. Mettre en marche la chaudière en suivant les « Instructions d'utilisation » sur la porte avant.
4. Laisser la chaudière chauffer pendant 6 minutes.
5. Trouver le compteur à gaz. Déterminer quel cadran indique le moins de pieds cubiques de gaz et combien de pieds cubiques par révolution il représente. Cette quantité est habituellement de un demi, de un ou de deux pieds cubiques par révolution.
6. À l'aide du chronomètre, mesurer le temps nécessaire à la consommation de deux pieds cubiques de gaz.
  - Si le cadran enregistre un demi pied cubique par révolution, mesurer le temps de quatre révolutions.
  - Si le cadran enregistre un pied cubique par révolution, mesurer le temps de deux révolutions.
  - Si le cadran enregistre deux pieds cubiques par révolution, mesurer le temps d'une révolution.
7. Diviser ce temps par deux. Cela donne le temps moyen nécessaire au passage de un pied cubique à travers le compteur. Exemple : S'il faut 58 secondes pour le passage de deux pieds cubiques, il faudrait 29 secondes pour le passage de un pied cubique.
8. Calculer le débit de gaz à l'aide de cette formule :

$$\text{Débit de gaz} = \frac{\text{Pouvoir calorifique du gaz (BTU/pi}^3\text{)} \times 3\,600 \text{ sec/h}}{\text{Temps (Secondes pour un pied cubique de gaz)}} = \text{BTU/heure}$$

Exemple :

Supposer qu'il a fallu 29 secondes au débit de un pied cubique de gaz et le pouvoir calorifique est de 1 000 BTU/pi<sup>3</sup>

$$\text{Débit de gaz} = \frac{1\,000 \times 3\,600}{29} = 124\,138 \text{ BTU}$$

Si vous n'avez laissé aucune autre veilleuse allumée, ce résultat est le débit de gaz à la chaudière.

9. Si vous avez laissé allumées les veilleuses du chauffe-eau, du sèche-linge ou de la cuisinière, tenez-en compte en calculant le débit de gaz exact à la chaudière. Une méthode rapide pour le faire est de déduire 1 000 BTU par heure pour un chauffe-eau, 500 BTU par heure pour un sèche-linge et 500 BTU par heure pour chaque veilleuse d'une cuisinière.

Exemple :

Si vous avez laissé allumées les veilleuses du chauffe-eau, du sèche-linge et de deux brûleurs de la cuisinière ainsi que la veilleuse du four, prévoyez :

Veilleuse du chauffe-eau	1 000 BTU par heure
Veilleuse du sèche-linge	500 BTU par heure
Veilleuses de 2 brûleurs	1 000 BTU par heure
Veilleuse du four	500 BTU par heure
	<hr/>
	3 000 BTU par heure

En soustrayant 3 000 BTU par heure des 124 138 BTU par heure mesurés plus tôt, on obtient 121 138 BTU par heure. Ce résultat devrait être le débit réel du gaz dans la chaudière après avoir tenu compte des veilleuses laissées allumées.

10. La pression de la rampe d'alimentation peut être réglée entre 3,2 pouces de colonne d'eau et 3,8 pouces de colonne d'eau pour obtenir le débit nominal à  $\pm 2$  pour cent près. Se reporter à la Section 19, « Réglage de la pression de la rampe d'alimentation ». Si vous ne pouvez pas obtenir le débit nominal avec la pression de la rampe dans la plage acceptable, vous devez changer les orifices.

## DÉBIT DU GAZ PROPANE (GPL)



### AVERTISSEMENT

Les installations au gaz propane (GPL) n'ont pas de compteur à gaz permettant de vérifier une seconde fois le débit. Mesurer la pression de la rampe d'alimentation à l'aide d'un manomètre précis. Le non-respect de la consigne concernant le réglage de la pression pourrait causer une défaillance de l'échangeur de chaleur, une asphyxie, un incendie ou une explosion avec risques de dommages matériels, de blessures ou de mort.

1. S'assurer que le brûleur principal a les orifices corrects.
2. La pression de l'alimentation de gaz doit être entre 11 et 13 pouces de colonne d'eau pour le gaz propane (LP).
3. Mettre en marche la chaudière en suivant les « Instructions d'utilisation » sur la porte avant.
4. Laisser la chaudière chauffer pendant 6 minutes.
5. Régler la pression de la rampe d'alimentation à 10 pouces de colonne d'eau  $\pm$  à 0.3 pouces de colonne d'eau près. Se reporter à la Section 19, « Réglage de la pression de la rampe d'alimentation ».



### AVERTISSEMENT

Ne pas régler la pression de la rampe de gaz propane (GPL) à 11 pouces de colonne d'eau. Un tel réglage pourrait causer une défaillance de l'échangeur de chaleur.

## 21. DIMENSIONNEMENT DES ORIFICES STANDARD ET DÉTARAGE EN HAUTE ALTITUDE

Cette chaudière est expédiée avec des orifices fixes pour utilisation avec du gaz naturel et dimensionnés pour du gaz de pouvoir calorifique 1 000 BTU/par pied cubique. S'assurer que l'alimentation en gaz réelle de la chaudière n'est pas supérieure à la valeur indiquée sur la plaquette d'identification de l'appareil. Il peut s'avérer nécessaire de changer les orifices pour obtenir une alimentation en gaz correcte; cela dépend du pouvoir calorifique du gaz en atmosphère normale suivant l'altitude. Entrer en rapport avec la compagnie de distribution du gaz pour obtenir le pouvoir calorifique et les conditions spéciales de détarage. Se reporter à la Section 20 pour de plus amples renseignements.

À des altitudes plus élevées, la densité de l'air est moindre. Pour une bonne combustion, il faut donc réduire également la quantité de gaz brûlé dans la chaudière. C'est ce qu'on appelle le détarage. Les appareils doivent être détarés lorsqu'ils sont installés à des altitudes supérieures à 6 000 pieds au-dessus du niveau de la mer. Le numéro 8629-189 de commutateur de pression de haute altitude a été conçu pour cette application.

Il incombe à l'installateur de veiller à ce que l'alimentation en gaz à la chaudière soit réglée correctement. Le détarage doit être obtenu en réduisant la taille des orifices du brûleur principal. Le détarage de la chaudière en réglant la pression de la rampe plus bas que la plage spécifiée à la Section 19 « Réglage de la pression de la rampe d'alimentation » est considérée être une procédure irrégulière.

**TABLE 7  
DÉTARAGE EN HAUTE ALTITUDE, GAZ NATUREL  
POUR TOUS LES MODÈLES**

Nominale d'entrée WG	Niveau de la mer	1 000	2 000	3 000	4 000	5 000	6 000
45 000	45 000	43 560	42 120	40 680	39 600	38 880	37 980
50 000	50 000	48 400	46 800	45 200	44 000	43 200	42 200
67 500	67 500	65 340	63 180	61 020	59 400	58 320	56 970
75 000	75 000	72 600	70 200	67 800	66 000	64 800	63 300
90 000	90 000	87 120	84 240	81 360	79 200	77 760	75 960
100 000	100 000	96 800	93 600	90 400	88 000	86 400	84 400
112 500	112 500	108 900	105 300	101 700	99 000	97 200	94 950
125 000	125 000	121 000	117 000	113 000	110 000	108 000	105 500

**TABLEAU 8  
DIMENSION DES ORIFICES POUR LE GAZ NATUREL  
POUR LES MODÈLES WG3S, WG4S ET WG5S**

Consommation standard usine	Valeur de chaleur de gaz BTU/pieds cube	Jusqu'à 6000 pieds (1 830 m) N° de changements pour le contenu BTU	6001 pieds (1 830 mm) à 8000 pieds (2 400 m) changement de pressostatet d'orifice selon le contenu BTU	8001 pieds (1 831 m) à 10 000 pieds (3 048 m) changement de pressostatet d'orifice selon le contenu BTU
<b>25000 BTU par brûleur</b>	700-749	2.90	2.80	2.70
	750-799	2.80	2.70	2.60
	800-849	2.70	2.60	2.50
	850-899	2.60	2.50	2.45
	900-949	2.50	2.45	<b>(2.40)</b>
	950-999	2.45	<b>(2.40)</b>	2.35
	1000-1049**	<b>(2.40)</b>	2.35	<b>[2.30]</b>
	1050-1100	<b>[2.30]</b>	2.25	2.20
Pressostat	Standard (.55)	<b>Commandez le pressostat haute altitude 8620-189 (.42)</b>		
<b>(2.40) est la taille d'orifice standard installé en usine</b>			<b>[2.30] les orifices sont livrés avec l'appareil pour une réduction de valeur nominale de 10 % installé en usine</b>	
Réduction de valeur converti sur terrain optionnel 10%	Valeur de chaleur de gaz BTU/pieds cube	Jusqu'à 6000 pieds (1 830 m) N° de changements pour le contenu BTU	6001 pieds (1 830 mm) à 8000 pieds (2 400 m) changement de pressostatet d'orifice selon le contenu BTU	8001 pieds (1 831 m) à 10 000 pieds (3 048 m) changement de pressostatet d'orifice selon le contenu BTU
<b>22 500 BTU par brûleur</b>	700-749	2.75	2.70	2.60
	750-799	2.70	2.60	2.50
	800-849	2.60	2.50	
	850-899	2.50	2.45	<b>(2.40)</b>
	900-949	<b>(2.40)</b>	2.35	<b>[2.30]</b>
	950-999	2.35	<b>[2.30]</b>	2.25
	1000-1049**	<b>[2.30]</b>	2.25	2.20
	1050-1100	2.25	2.25	2.20
Pressostat	Standard (.55)	<b>Commandez le pressostat haute altitude 8620-189 (.42)</b>		
<b>[2.30] les orifices sont livrés avec l'appareil pour le débit d'entrée 10 % installé sur site.</b>			<b>(2.40) la taille d'orifie installé sur le terrain pour puissance totale</b>	

\* En atmosphère normale : 30 pouces de mercure, 60 °F, saturé, densité relative de 0,60.

\*\* Toutes les dimensions des orifices installés en usine et l'évaluation standard sont basées sur une utilisation au niveau de la mer et à 1025 BTU/pi cu.

Toutes les autres dimensions d'orifice indiquées sont disponibles individuellement. Se reporter aux tableaux pour les numéros de pièce et les quantités nécessaires.

Pièce Bard n°	Taille d'orifice (mm)	Diamètre de l'orifice
9010-092	2,10	0,0826
9010-088	2,15	0,0846
9010-087	2,20	0,0866
9010-086	2,25	0,0885
9010-082	2,30	0,0905
9010-085	2,35	0,0925
9010-079	2,40	0,0945
9010-084	2,45	0,0964
9010-093	2,50	0,0984
9010-094	2,60	0,1024
9010-095	2,70	0,1063
9010-096	2,75	0,1082
9010-097	2,80	0,1102
9010-098	2,90	0,1142

N° d'orifices nécessaires selon la puissance absorbée par l'appareil
45 000 (2)
50 000 (2)
68 000 (3)
75 000 (3)
90 000 (4)
100 000 (4)
113 000 (5)
125 000 (5)

## 22. CONVERSION DE L'ALIMENTATION EN GAZ DANS LE CADRE DU DÉTARAGE

Tous les appareils détarés de la série WG sont fabriqués avec des orifices pour un gaz de pouvoir calorifique maximum. Pour passer d'un débit important à un débit plus faible sur place, il est nécessaire de changer les orifices du brûleur principal.

*REMARQUE : Aucun changement aux orifices d'air n'est nécessaire. Un jeu d'orifices à bas écoulement est expédié avec chaque appareil. Ils se trouvent emballés dans un sac derrière la porte du brûleur. Consulter la plaquette d'identification de l'appareil pour confirmer la dimension correcte des orifices. La bonne installation des orifices est expliquée ci-dessous :*

- A. Couper le courant électrique à l'appareil.
- B. Fermer l'alimentation en gaz à l'appareil.
- C. Enlever le panneau d'accès au brûleur.
- D. Débrancher la soupape d'alimentation en gaz de la conduite d'alimentation.
- E. Débrancher les deux fils de la soupape d'alimentation en gaz.
- F. Enlever la rampe d'alimentation de façon à rendre accessibles les orifices et enlever les orifices.
- G. Appliquer une petite quantité de mastic pour joints de tuyaux sur les nouveaux orifices et les visser à la rampe.
- H. Pour remonter le brûleur reprendre en sens inverse les étapes A à G.

 <b>AVERTISSEMENT</b>
Le non-respect de ces instructions pourrait causer des risques de dommages matériels, de blessures ou de mort.

## 23. MESURE DE L'ÉCHAUFFEMENT DE L'AIR

L'échauffement de l'air (la température de l'air d'alimentation moins la température de l'air de reprise) doit se trouver entre les limites acceptables d'échauffement de l'air spécifiées sur la plaque signalétique de la chaudière et au Tableau 1.

Vous aurez besoin de deux thermomètres avec une résolution de 1 degré capables de monter jusqu'à 200 degrés F. Vérifiez les thermomètres pour vous assurer qu'ils concordent ou compensez en conséquence.

Suivez cette procédure :

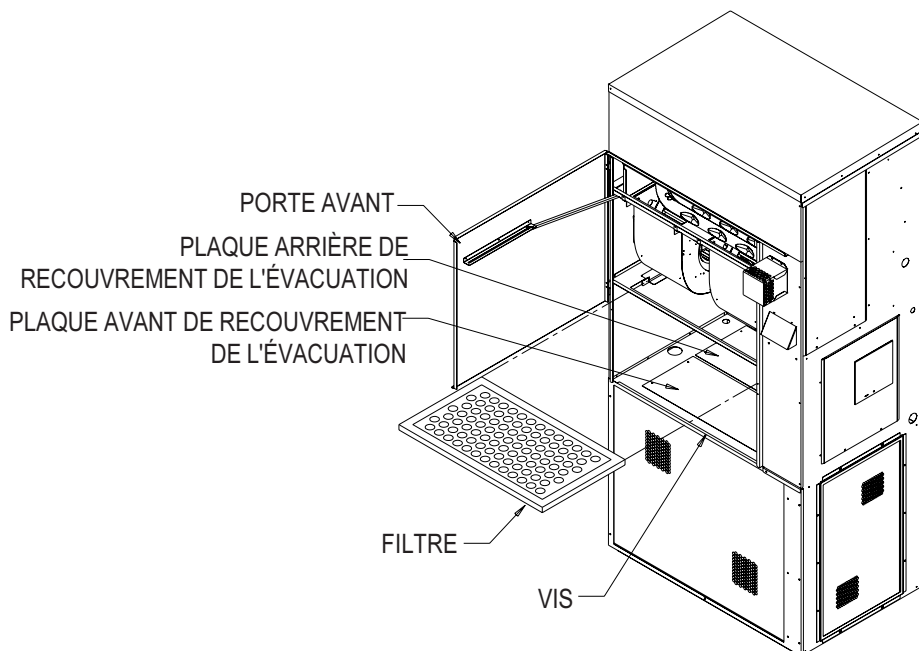
1. Ouvrir les bouches d'air d'alimentation et les grilles d'air de reprise. S'assurer qu'il n'y a pas d'obstruction de moquette, tapis, rideaux ou meuble devant les bouches et grilles.

2. Régler les registres d'équilibrage dans le système de conduits d'alimentation.
3. Vérifier qu'il n'y a pas d'engorgement ou de fuite dans le système de conduits.
4. S'assurer que les filtres sont propres et à leur place.
5. Placer un thermomètre dans le plénum d'air d'alimentation à environ 2 pieds de la chaudière. Placer le bout du thermomètre au centre du plénum pour obtenir une mesure correcte de la température.
6. Placer le second thermomètre dans le conduit d'air de reprise à environ 2 pieds de la chaudière. Placer le bout du thermomètre au milieu du conduit pour obtenir une mesure correcte de la température.
7. Régler le thermostat d'ambiance au point le plus chaud. Faire fonctionner la chaudière pendant 10 minutes. Enregistrer les températures de l'air d'alimentation et de l'air de reprise.
8. Calculer l'échauffement de l'air en soustrayant la température de l'air de reprise de la température de l'air d'alimentation.
  - Si l'échauffement de l'air dépasse les limites d'échauffement de l'air indiquées sur la plaquette d'identification, la mise en feu de la chaudière est excessive ou le débit d'air est insuffisant. Vérifier le débit de gaz en suivant les instructions à la Section, « Vérification du débit du gaz ». Si l'échauffement de l'air dépasse encore les limites d'échauffement indiquées, un plus grand débit d'air de chauffage est requis. Vérifier le système de conduits et les grilles pour s'assurer qu'ils sont tous aux bonnes dimensions.
  - Si l'échauffement de l'air n'atteint pas les limites d'échauffement indiquées sur la plaque signalétique, la mise en feu de la chaudière est insuffisante ou le débit d'air est trop important. Vérifier le débit de gaz en suivant les instructions à la Section, « Vérification du débit du gaz ». Si l'échauffement de l'air n'atteint toujours pas les limites d'échauffement indiquées, un moins grand débit d'air de chauffage est requis. Régler les registres et les grilles selon besoin.
  - Après avoir fait les réglages, il faut vérifier l'échauffement de l'air pour s'assurer que l'échauffement se situe entre les limites acceptables. Si l'échauffement de l'air n'est toujours pas dans les limites spécifiées sur la plaque signalétique, vérifier l'installation du système de conduits avec un technicien de chauffage qualifié. Il pourrait être nécessaire de modifier le système de conduits. Vérifier une seconde fois l'échauffement de l'air après la modification du système de conduits.

9. Régler le thermostat d'ambiance à la position désirée.
10. Enlever les thermomètres et refermer les trous.

*REMARQUE : Le non-respect de la consigne de boucher les trous pourrait causer une diminution du rendement du système.*

**FIGURE 13**  
**ACCÈS AU FILTRE INTERNE PAR LA PORTE DE SERVICE SUPÉRIEURE**



MISF2127

## 24. FILTRES

Un filtre jetable de 20 x 30 x 2 est fourni avec chaque appareil. Ce filtre est installé à l'ouverture de la porte principale de service. (Se reporter à la Figure 13.)

Les filtres de rechange peuvent être obtenus auprès de votre concessionnaire.

## 25. MODULE DE COMMANDE DU COMPRESSEUR

Le module de commande du compresseur fait partie de l'équipement de série des modèles abordés dans ce manuel. La commande du compresseur est un minuteur de verrouillage/anti-cycle court avec un contrôle de la basse et haute pression par pressostat et d'une sortie de relais d'alarme.

### Délai ajustable sur le minuteur de mise sous tension et de mise hors tension

Lors de la mise sous tension initiale ou lorsque l'appareil est mis hors tension, la période *delay on make* s'amorce, laquelle sera de 2 minutes plus 10% de la valeur du *delay on break*. Une fois la temporisation du rupteur écoulee et les pressostats basse et haute tension fermés, le contacteur du compresseur est alimenté. Dès la mise hors tension, le minuteur de temporisation de mise hors tension démarre et évite tout redémarrage avant expiration des deux périodes.

Lors de la mise en marche de l'appareil sans interruptions de courant, le compresseur fonctionnera à la demande sans délai.

### MANOCONTACT HAUTE PRESSION ET SÉQUENCE DE VERROUILLAGE (fonction standard)

Lorsque le manocontact haute pression s'ouvre, le contacteur du compresseur passe immédiatement hors tension. Le paramètre temps de verrouillage passe en verrouillage temporaire et reste en *verrouillage temporaire* jusqu'à fermeture du manocontact haute pression et expiration de la période d'attente à l'ouverture. Si le manocontact haute pression reste ouvert pendant le même cycle de fonctionnement, le CCM passe en *verrouillage manuel* et le circuit d'alarme se met sous tension. La manœuvre du thermostat mural remet à zéro le verrouillage manuel.

### MANOCONTACT BASSE PRESSION, DÉRIVATION ET SÉQUENCE DE VERROUILLAGE

*REMARQUE* : Le manocontact basse pression est une commande en option et la séquence de dérivation et de verrouillage font partie du module de commande du compresseur standard.

Si le manocontact basse pression reste ouvert pendant plus de 120 secondes, le contacteur du compresseur passe hors tension et passe en verrouillage temporaire. Quel que soit l'état du manocontact basse tension, le contacteur du compresseur repasse sous tension une fois après la fin de la temporisation à l'ouverture. Si le manocontact basse pression reste ouvert ou s'ouvre de nouveau pendant plus de 120 secondes, l'appareil passe en verrouillage manuel et le circuit du relais d'alarme passe sous tension. La manœuvre du thermostat mural remet à zéro le verrouillage manuel.



## **SORTIE POUR RELAIS D'ALARME**

La borne d'alarme est une sortie pour des applications qui nécessitent ce signal. Cette borne est activée chaque fois que le compresseur est en verrouillage manuel suite à une séquence haute pression ou basse pression tel que décrit.

*REMARQUE : Les deux manocontacts sont en soi des dispositifs à réenclenchement automatique. Les seuils de déclenchement et d'enclenchement du manocontact haute pression et du manocontact basse pression sont déterminés par le modèle spécifique de climatiseur ou de pompe à chaleur. Les fonctions de verrouillage, temporaire et manuel, sont une caractéristique du module de commande du compresseur.*

## **RÉGLAGES**

### **MINUTERIE DE TEMPORISATION À L'OUVERTURE ET À LA FERMETURE**

Le potentiomètre est utilisé pour choisir une période d'attente à la fermeture de 30 secondes à 5 minutes. La période d'attente à l'ouverture (DOM) au moment de la mise en marche et après les coupures de courant est égale à 2 minutes plus 10 % de l'attente à la fermeture (DOB) :

0,5 minute (30 secondes) DOB	=	123 secondes DOM
1 minute (60 secondes) DOB	=	126 secondes DOM
2 minutes (120 secondes) DOB	=	132 secondes DOM
3 minutes (160 secondes) DOB	=	138 secondes DOM
4 minutes (240 secondes) DOB	=	144 secondes DOM
5 minutes (300 secondes) DOB	=	150 secondes DOM

### **SURVEILLANCE DE PHASE**

Tous les appareils avec des compresseurs en spirale triphasés sont équipés d'un dispositif de surveillance de la ligne triphasée pour éviter l'endommagement du compresseur suite à une inversion de phase.

Le dispositif de surveillance de phase dans cet appareil est équipé de deux DEL. La DEL verte s'allume lorsque le signal « Y » est présent au dispositif de surveillance de phase et que les phases sont correctes.

La DEL rouge d'anomalie s'allume lorsque les phases sont inversées et le compresseur s'arrête.

Si une anomalie se présente, inverser deux des fils d'alimentation de l'appareil. Ne pas inverser les fils de l'appareil installés en usine, pour éviter les risques de dommages.

## **Commande de la température ambiante optionnelle**

Une commande de température ambiante est disponible pour les deux options installées en usine ou sur le terrain. La commande de température ambiante doit être appliquée aux modèles WG3S/WG4S/WG5S. Lorsque les conditions extérieures de température inférieure à 50° sont anticipées. Sans ce dispositif, la pression d'évaporation devrait chuter, et la bobine intérieure devrait givrer.

La commande de régulation des ventilateurs allume le ventilateur, dès lors que la pression du liquide de refroidissement atteint 350 psig, puis l'éteint, dès lors qu'elle a chute pour atteindre 225 psig. La commande continuera d'alterner entre ces paramètres en fonction des températures extérieures et de la charge/étape du système.

Cette régulation maintient une pression de liquide minimum altérant la pression d'aspiration minimum. Cet effet garantit une température d'évaporation légèrement supérieure au point de formation de glace sur l'évaporateur.

## **DISPOSITIF DE DÉMARRAGE DU MOTEUR**

Les circuits du compresseur de modèle monophasé (-A) sont équipés d'un dispositif de démarrage du moteur de type RCTP 25 ohms (résistance à coefficient positif de température) en série.

La RCTP est branchée en parallèle avec le condensateur de marche.

Dès lors que la tension est appliquée, et que l'appareil est froid, sa faible résistance permet le parcours d'un courant dans les enroulements auxiliaires, augmentant ainsi le couple de démarrage des moteurs. L'appareil chauffe rapidement, et les niveaux de courant de chute pour atteindre quelques milliampères. Le RCTP s'autorégule, transmettant un courant suffisant pour maintenir sa température pour rester dans l'état élevée de résistance. Une fois la source de tension retirée, le dispositif refroidit et la résistance baisse sensiblement, et est à nouveau prêt pour un nouveau cycle de démarrage du compresseur.

## 26. INSTRUCTIONS DE MISE EN MARCHÉ ET D'ARRÉT

FIGURE 14  
ÉTIQUETTE D'INSTRUCTION

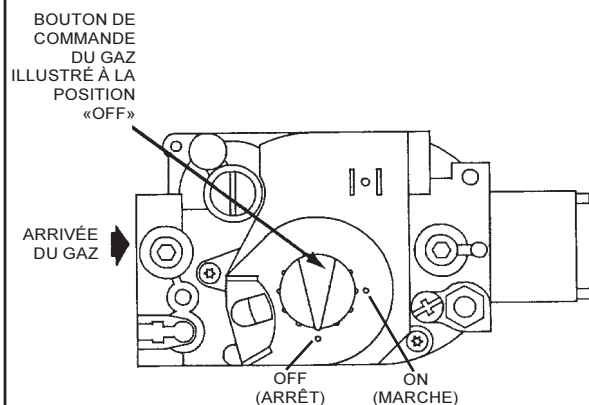
### CONSIGNES DE SÉCURITÉ À LIRE AVANT D'UTILISER L'APPAREIL

**AVERTISSEMENT :** Le non-respect de ces consignes à la lettre peut déclencher un incendie ou une explosion avec pour conséquences des dommages matériels, des blessures ou la mort.

- A. Cet appareil ne possède pas de veilleuse. Il est équipé d'un dispositif d'allumage qui allume automatiquement le brûleur. Ne PAS essayer d'allumer le brûleur à la main.
- B. AVANT D'ALLUMER, renifler tout autour de l'appareil pour vérifier l'absence d'odeur de gaz. Bien vérifier au niveau du sol car certains gaz sont plus lourds que l'air et se déposent au niveau du sol.
- EN CAS D'ODEUR DE GAZ**
- Ne toucher à aucun appareil électrique
  - Ne toucher à aucun commutateur électrique, ne pas utiliser d'appareil téléphonique dans le bâtiment.
  - Appeler immédiatement la compagnie de distribution du gaz à partir du téléphone d'un voisin et suivre leurs instructions.
- Appeler les pompiers en cas d'impossibilité de joindre la compagnie de distribution du gaz.
- C. Utiliser la main pour enfoncer ou déplacer la manette de commande de l'alimentation en gaz. Ne jamais utiliser d'outils. Si la manette est bloquée, ne pas la forcer ni essayer de la réparer, appeler un réparateur qualifié, car il y a risque d'incendie ou d'explosion.
- D. Ne pas utiliser l'appareil s'il s'est trouvé, même partiellement, immergé. Appeler immédiatement un réparateur qualifié pour inspecter l'appareil et remplacer tout élément du système de commande ou du circuit d'alimentation en gaz qui s'est trouvé sous l'eau.

### INSTRUCTIONS D'UTILISATION

1. PREMIÈRE CHOSE ! Lire attentivement les consignes de sécurité ci-dessus.
  2. Placer le thermostat à la position la plus basse.
  3. Couper l'alimentation électrique de l'appareil.
  4. Cet appareil est équipé d'un dispositif d'allumage qui allume automatiquement le brûleur. Ne PAS essayer d'allumer le brûleur à la main.
  5. Déposer la porte d'accès aux commandes.
  6. Enfoncer le bouton de commande de l'alimentation en gaz et le tourner dans le sens horaire jusqu'à la position «OFF».
- REMARQUE : Le bouton ne peut pas tourner avant d'avoir été enfoncé. Ne pas forcer.*
7. Attendre 5 minutes pour laisser les résidus de gaz d'évacuer. Renifler et vérifier l'absence d'odeur de gaz, en particulier au niveau du sol. NE PAS CONTINUER s'il y a une odeur de gaz. Suivre les instructions du paragraphe «B» des consignes de sécurité ci-dessus. Passer à l'étape suivante s'il n'y a pas d'odeur de gaz.
  8. Tourner le bouton de commande de l'alimentation en gaz dans le sens antihoraire jusqu'à la position «ON».
  9. Remettre la porte d'accès aux commandes en place.
  10. Mettre en service l'alimentation électrique de l'appareil.
  11. Placer le thermostat à la température voulue.
  12. Si la chaudière ne fonctionne pas, suivre les instructions de coupure de l'alimentation en gaz ci-dessus et appeler un réparateur ou la compagnie de distribution du gaz.



### COUPURE DE L'ALIMENTATION EN GAZ

1. Placer le thermostat à la température la plus basse.
2. Couper l'alimentation électrique de l'appareil s'il faut intervenir.
3. Déposer la porte d'accès aux commandes.
4. Enfoncer le bouton de commande de l'alimentation en gaz et l'amener à la position «OFF» sans forcer.
5. Remettre la porte d'accès aux commandes en place.

7961F509

## 27. PROCÉDURES DE LA COMPAGNIE D'ENTRETIEN



### MISE EN GARDE

Étiqueter tous les fils avant de les débrancher pour réparer les commandes. Les erreurs de câblage peuvent causer un fonctionnement irrégulier et dangereux. Vérifier le bon fonctionnement après les réparations.



### AVERTISSEMENT

Suivre ces procédures avant d'inspecter la chaudière.

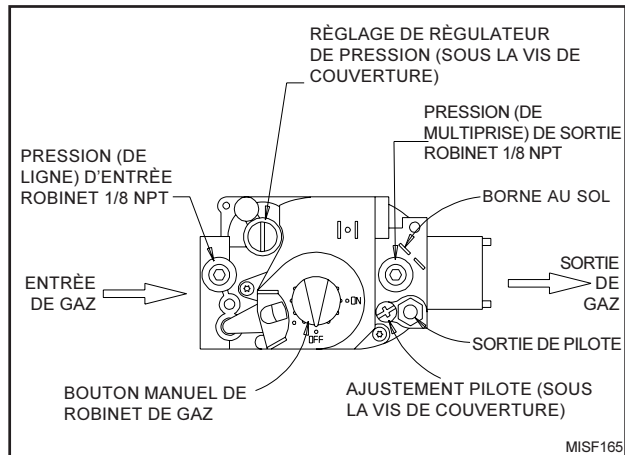
- Placer le thermostat d'ambiance à son réglage le plus bas, ou sur « OFF ».
- Fermer le robinet d'arrêt manuel du gaz.
- Attendre au moins 5 minutes pour permettre à la chaudière de se refroidir si elle était récemment en marche.
- Mettre la chaudière hors tension; le non-respect de cette consigne pourrait causer des blessures ou la mort.

#### BRÛLEUR PRINCIPAL

Observer le fonctionnement du brûleur principal. La flamme devrait être principalement « bleue » avec la possibilité d'un peu d'orange (pas de jaune) à la pointe des flammes. Les flammes devraient être au milieu des tubes de l'échangeur de chaleur et ne pas déborder sur les surfaces mêmes de l'échangeur de chaleur.

Observer la combustion jusqu'à ce que le ventilateur refoulant se mette en marche (il y a une période d'attente normale jusqu'à ce que l'échangeur de chaleur se réchauffe). Il ne devrait pas y avoir de changement de la taille ou de la forme de la flamme. Si la flamme tressaute ou frémit au démarrage du ventilateur refoulant, c'est une indication d'une fuite possible dans l'échangeur de chaleur.

FIGURE 15  
VUE EN PLAN DE LA COMMANDE DU GAZ



#### PASSAGES DES BRÛLEURS /DE L'ÉCHANGEUR DE CHALEUR / DES GAZ DE CARNEAU

Les passages des brûleurs, de l'échangeur de chaleur et les passages internes du gaz de combustion peuvent être inspectés à l'aide d'une lumière sur un petit miroir ou d'un manche à rallonge. Enlever les vis qui retiennent l'inducteur et le collecteur. Inspecter ensuite les tubes supérieurs de l'échangeur de chaleur.

Examiner l'extérieur de l'échangeur de chaleur et les passages internes des gaz de carneau pour vérifier s'il y a une détérioration due à la corrosion, à la fissuration ou à d'autres causes. Si une accumulation de suie est observée, enlever les brûleurs et nettoyer l'échangeur de chaleur, suivant besoin.

## 28. MAINTIEN DE L'APPAREIL EN BON ÉTAT DE MARCHÉ

L'appareil doit être inspecté chaque année par un réparateur qualifié.

### AVERTISSEMENT

Utiliser seulement les pièces de rechange figurant sur la liste des pièces de rechange. L'usage de pièces non appropriées pourrait causer le fonctionnement irrégulier de l'appareil avec risques de dommages matériels, de blessures ou de mort.



## AVERTISSEMENT

Débrancher l'alimentation électrique avant l'entretien ou la réparation de l'appareil. Le non-respect de cette consigne pourrait causer un choc électrique ou la mort.

### ENTRETIEN ANNUEL

L'utilisateur est responsable de veiller à l'inspection et à l'entretien réguliers de l'appareil. Les procédures à respecter sont les suivantes :

1. Avant d'inspecter l'appareil :
  - a. Placer le thermostat d'ambiance au réglage le plus bas ou à la position arrêt (off).
  - b. Fermer la soupape d'alimentation en gaz de l'appareil.
  - c. Attendre que l'appareil se refroidisse s'il était récemment en marche.
  - d. Couper le courant à l'appareil.
2. Examiner les points suivants :
  - a. La boîte de ventilation et la bouche d'admission de l'air de combustion. S'assurer qu'elles ne sont pas obstruées.
  - b. Les applications avec système de ventilation vertical - Inspecter le système de ventilation. S'assurer que le système n'a pas de trous, qu'il est en bon état et qu'il n'est pas bouché.
  - c. S'assurer que les manchons à bride ou les conduits d'air d'alimentation et de reprise sont fixés solidement à l'appareil et qu'ils sont en bon état.
  - d. Les grilles d'alimentation et de reprises doivent être ouvertes et ne pas être obstruées.
  - e. Vérifier que l'appareil est fixé solidement au mur. Boucher avec un produit d'étanchéité approprié pour l'extérieur tout espace éventuel entre l'appareil et le mur.
  - f. Inspecter les brûleurs, l'échangeur de chaleur, le ventilateur refoulant à tirage induit et le collecteur du ventilateur. Il doit n'y avoir aucun signe visible de détérioration.
  - g. Inspecter le câblage et toutes les connexions électriques.
  - h. Vérifier qu'il n'y a pas de fuites dans les conduites de gaz à l'aide d'une solution savonneuse servant à détecter les fuites.
  - i. Inspecter, nettoyer et réparer suivant besoin le ventilateur refoulant au complet, les filtres à air, l'inducteur de tirage d'air, les serpentins de refroidissement et les options de ventilation (si elles sont installées).

### ENTRETIEN COURANT

1. Filtres à air – Vérifier leur état au moins une fois par mois lorsque l'appareil est utilisé et les remplacer suivant besoin.
2. Besoins de lubrification – Le moteur du ventilateur refoulant de circulation de l'air à l'intérieur et le moteur du ventilateur de circulation de l'air à l'extérieur sont lubrifiés de façon permanente et n'ont pas besoin de graissage. Le moteur du ventilateur d'air de combustion n'a pas besoin de graissage.



## AVERTISSEMENT

Couper le courant pour éviter les blessures causées par des pièces mobiles ou un choc électrique.

### INSPECTION ROUTINIÈRE

1. Inspecter les supports de l'appareil une fois par an pour s'assurer qu'il est fixé solidement au bâtiment. Vérifier également qu'il n'y a pas de signes évidents de détérioration.
2. Inspecter les brûleurs principaux au début de chaque saison de chauffage et les nettoyer suivant besoin.
3. Inspecter la boîte de ventilation et le cache de la bouche d'admission de l'air de combustion pour détecter s'il y a des signes visibles de détérioration, et s'assurer qu'elles ne sont pas obstruées.

### 29. PIÈCES DE RECHANGE



## AVERTISSEMENT

Utiliser seulement les pièces de rechange figurant sur la liste des pièces de rechange. Le non-respect de cette consigne pourrait causer le fonctionnement irrégulier de l'appareil avec risques de dommages matériels, de blessures ou de mort.

Les pièces de rechange pour les appareils mixtes gaz / électricité sont en vente chez vos concessionnaires locaux.

Un manuel contenant la liste des pièces de rechange est fourni avec chaque appareil. Il est très important de donner le numéro **complet** du modèle et le numéro de série de l'appareil au moment de commander des pièces de rechange ou de demander des renseignements sur n'importe lequel des modèles. Cette information est nécessaire pour assurer que le réparateur sera en possession des pièces correctes (ou des pièces de remplacement approuvées).

### 30. SUCCESSION DES OPÉRATIONS - CHAUFFAGE

À la demande de chaleur par le thermostat, le ventilateur à tirage induit est mis sous tension. Une fois qu'un tirage suffisant est obtenu, le manoccontact se ferme et le système d'allumage est mis sous tension. Le dispositif d'allumage est actionné permettant au gaz de s'écouler. En même temps, la soupape principale est mise sous tension et la temporisation de 30 secondes du ventilateur refoulant commence.

Après cette attente, le relais tachymétrique du ventilateur de chauffage est mis sous tension. Le ventilateur commence à fonctionner et continue de fonctionner jusqu'à ce que la temporisation prévue après la demande de chaleur soit satisfaite. (Se reporter au Tableau 15 pour les durées d'attente à la fermeture sélectionnables du ventilateur.) Cette temporisation garantit la séquence fonctionnement du ventilateur, marche puis arrêt.

Cet appareil est équipé d'un contacteur de déroulement de la flamme qui est câblé en série avec le circuit de commande. Il s'agit d'un contacteur à réenclenchement manuel qui sert à prévenir les risques éventuels d'incendie en cas de mauvais fonctionnement du système. Si ce contacteur a ouvert le circuit de commande, il pourrait y avoir un mauvais fonctionnement du système. Certaines des conditions qui pourraient provoquer un déroulement de la flamme sont un blocage ou un encrassement par la suie de l'échangeur de chaleur primaire, une mise en feu excessive de la chaudière due à un mauvais dimensionnement des orifices du brûleur ou une pression incorrecte de la rampe d'alimentation, une insuffisance d'air de combustion, ou des erreurs d'installation sur le plan du calcul des conduits d'air de reprise ou de leur dimensionnement.

Une fois le problème résolu, réenclencher le contacteur en appuyant sur le bouton de remise en marche au-dessus du contacteur. Se reporter à la Figure 16 pour de plus amples renseignements.

### 31. PRINCIPE DE FONCTIONNEMENT – REFROIDISSEMENT

#### SANS ÉCONOMISEUR

L'appel de refroidissement 1 (Y1) active l'étape 1 (capacité partielle, 66%) de la capacité du compresseur.

L'appel de refroidissement 2 (Y2) active l'étape 2 (capacité totale, 100%) de la capacité du compresseur.

#### AVEC ÉCONOMISEUR

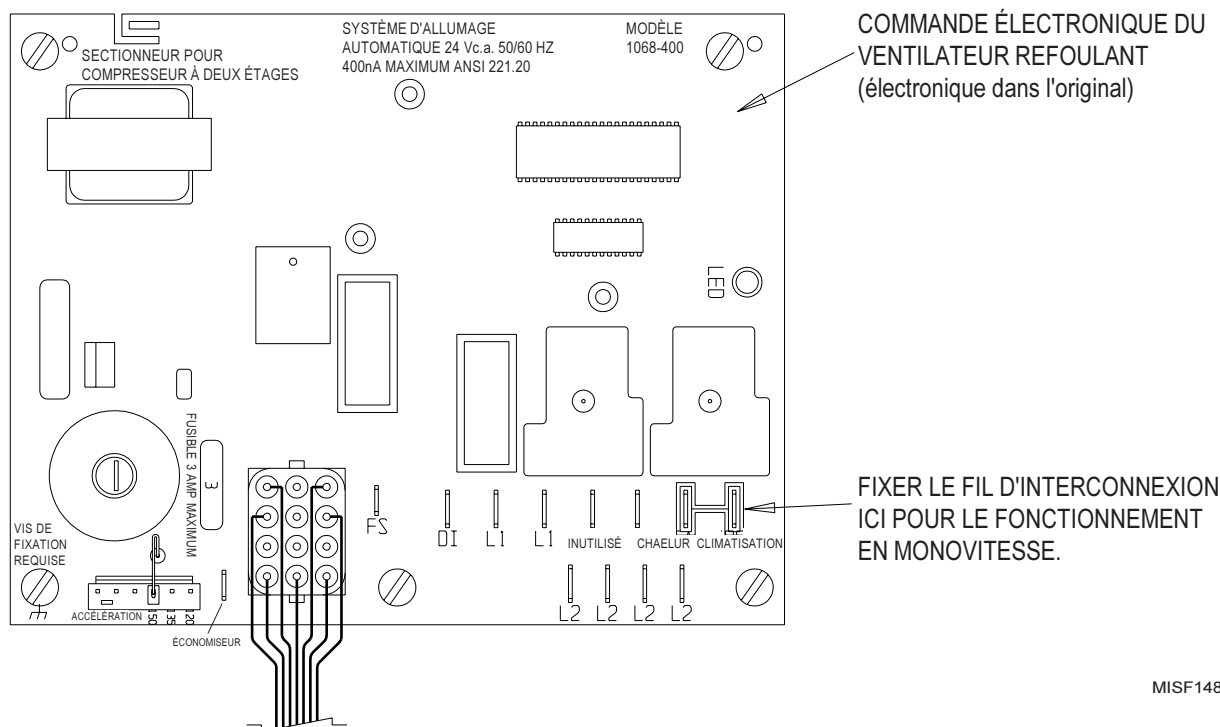
L'appel de refroidissement 1 (Y1) dépend de la décision des commandes de l'économiseur:

- Si la commande d'enthalpie décide que les conditions extérieures conviennent au refroidissement, l'économiseur s'enclenchera.
  - Si l'appel de refroidissement 2 est émis pendant le fonctionnement de l'économiseur, ce dernier se fermera et le compresseur passera directement en fonctionnement à pleine capacité.
- Si la commande d'enthalpie décide que les conditions extérieures ne conviennent pas au refroidissement, l'économiseur ne s'enclenchera pas (ou se fermera) et l'étape 1 du compresseur s'enclenchera.
  - Si l'appel de refroidissement 2 est émis, le compresseur passera à l'étape 2 pour un fonctionnement à pleine capacité de refroidissement.

**FIGURE 16  
SUCCESSION DES OPÉRATIONS  
COMMANDE ÉLECTRONIQUE DU VENTILATEUR REFOULANT**

ACTION	RÉACTION DU SYSTÈME
Demande de chaleur du thermostat. (La borne W est mise sous tension.)	<ul style="list-style-type: none"> <li>— Le ventilateur d'air de combustion est mis sous tension.</li> <li>— Le contacteur de détection d'air se ferme. La circulation d'air est établie.</li> <li>— Le système d'allumage est mis sous tension.</li> <li>— La soupape d'alimentation en gaz s'ouvre et le brûleur principal s'allume.</li> <li>— L'attente à l'ouverture du ventilateur de chauffage commence. Lorsque la temporisation est terminée, le ventilateur de circulation est mis sous tension à la vitesse de chauffage.</li> </ul>
Le thermostat arrête la demande de chaleur.	<ul style="list-style-type: none"> <li>— Le système d'allumage est mis hors tension et la soupape d'alimentation en gaz se ferme.</li> <li>— Le ventilateur d'air de combustion est mis hors tension après l'attente post-purge.</li> <li>— L'attente à la fermeture du ventilateur de chauffage commence. Lorsque la temporisation est terminée, le ventilateur de circulation est mis hors tension.</li> </ul>
Le thermostat commence à demander la climatisation. (Les bornes G et Y sont mises sous tension.)	<ul style="list-style-type: none"> <li>— Le contacteur de climatisation est mis sous tension.</li> <li>— Le ventilateur de circulation est mis sous tension à la vitesse de refroidissement après 7 secondes de temporisation au refroidissement.</li> </ul>
Le thermostat arrête la demande de climatisation.	<ul style="list-style-type: none"> <li>— Le contacteur de climatisation est mis hors tension.</li> <li>— Le contacteur de climatisation est mis hors tension.</li> <li>— Après 60 secondes le ventilateur de circulation est mis hors tension.</li> </ul>
Le thermostat commence à demander la ventilation manuelle. (La borne G est mise sous tension.)	<ul style="list-style-type: none"> <li>— Le ventilateur de circulation est mis sous tension à la vitesse de chauffage.</li> </ul>
Le thermostat arrête la demande de ventilation manuelle.	<ul style="list-style-type: none"> <li>— Le ventilateur de circulation est mis hors tension.</li> </ul>
Le contacteur de limitation de déroulement de flamme s'ouvre.	<ul style="list-style-type: none"> <li>— Le thermostat et le système d'allumage sont mis hors tension et la soupape d'alimentation en gaz se ferme.</li> <li>— Le ventilateur d'air de combustion et le ventilateur de circulation vitesse de chauffage sont mis sous tension.</li> </ul>
Le circuit de limitation (à réenclenchement automatique) ou le contacteur de limitation de déroulement de flamme (à réenclenchement manuel) est fermé.	<ul style="list-style-type: none"> <li>— Le ventilateur d'air de combustion reste sous tension pour la durée d'attente de post-purge.</li> <li>— Le ventilateur de circulation reste sous tension pour la durée d'attente à la fermeture choisie.</li> <li>— Le fonctionnement normal reprend.</li> </ul>

**FIGURE 17**  
**CARTE DE COMMANDE DE LA CHAUDIÈRE ET COMMANDE DU VENTILATEUR REFOULANT**



MISF1482

### 32. FONCTIONNEMENT DE LA SOUFFLANTE INTÉRIEURE

Le moteur de la soufflante intérieure est un moteur d'entraînement direct à vitesse variable CFM. Le moteur est programme pour répondre aux entrées thermostatiques qui déterminent la vitesse/le flux d'air de fonctionnement du moteur. Le logiciel du moteur maintient le flux d'air nominal dans la plage de pressions statiques admissibles, que le système soit raccordé ou à

flux libre. Il maintient également la hausse de température à travers l'échangeur de chaleur à gaz au niveau intermédiaire de la plage de hausses autorisées automatiquement. Il n'est pas possible de procéder à des ajustements sur le terrain pour régler les flux d'air quelque soit le mode de fonctionnement.

**TABLEAU 9**  
**PERFORMANCES DE LA SOUFFLANTE INTÉRIEURE ①**

MODÈLE	PES nominale	PES nominale	② Débit d'air continu (CFM)	③ Débit d'air de refroidissement 1er niveau (CFM)	④ Débit d'air de refroidissement 2ème niveau (CFM)	Capacité de chauffage CFM ⑤ ⑥			
						Capacité de 50 000 BTU	Capacité de 75 000 BTU	Capacité de 100 000 BTU	Capacité de 125 000 BTU
WG3S1	0.15	0.50	800	800	1100	1020	1250	1365	1410
WG4S1	0.20	0.50	825	1100	1500	1020	1250	1365	1410
WG5S1	0.20	0.50	850	1300	1700	1020	1250	1365	1410

① Le moteur fournira un débit d'air constant via la plage de tensions d'alimentation sans aucune détérioration (197-253V pour modèles 230/208V, 414-506V pour modèles 460V).

② Le CFM continu est la quantité totale d'air qui circule en mode fonctionnement permanent du ventilateur (manuel).

③ Ceci se produira automatiquement avec un signal d'appel de "Y1" provenant du thermostat.

④ Ceci se produira automatiquement avec un signal d'appel de "Y2" provenant du thermostat.

⑤ Ceci se produira automatiquement avec un signal d'appel de "W" provenant du thermostat.

⑥ Débit d'air constant (CFM) ou moteur à vitesse variable devraient maintenir un différentiel de hausse moyenne de température dans la plage de pressions statiques admissibles.

## TABLEAU 10 COMMANDE INTÉGRÉE DE LA CHAUDIÈRE ET DU VENTILATEUR REFOULANT

### SUCCESION DES OPÉRATIONS À L'ALLUMAGE

Source d'allumage	24 Vc.a. dispositif d'allumage direct
Détection de la flamme	À distance
Durée des opérations	
- Pré-purge	15 secondes
- Post-purge	30 secondes (0 si le cycle est terminé avant que la soupape soit ouverte (on))
-	
- Purge entre essais	15 secondes
- Délai de vérification du manocontact	60 secondes
- Essais d'allumage	3 par séquence d'allumage
- Essais d'allumage	7 secondes temps total pour vérifier la flamme
- Verrouillage de séquence d'allumage	60 minutes (après 3 essais pour l'allumage), réenclenchement automatique peut être réenclenché pendant la période de verrouillage de 60 minutes
	- en ouvrant le circuit du thermostat pendant 3 secondes ou plus
	secondes (l'attente commence lorsque les cycles d'allumage sont arrêtés)
- Attente à l'ouverture du ventilateur de chauffage	30 120, 150 secondes au choix; réglage usine à 120
- Attente à la fermeture du ventilateur de chauffage	90, secondes
- Attente à l'ouverture du ventilateur de climatisation	7 secondes
- Attente à la fermeture du ventilateur de climatisation	60
- Mode de fonctionnement manuel	Fonctionne à la vitesse de chauffage choisie et s'arrête pendant l'allumage ou la séquence de mise en marche du brûleur. Réenclenchement automatique, la séquence d'allumage recommence. Se reporter à la Remarque 1.
- Fonctionnement à la limite supérieure	Réenclenchement manuel, la séquence d'allumage est mise en marche après le réenclenchement manuel du contacteur. Se reporter à la Remarque 1.
- Fonctionnement du contacteur de déroulement de flamme	

*REMARQUE 1 : Après le quatrième déclenchement à une demande donnée de chaleur il y aura 1 heure d'attente avant que la séquence d'allumage ne recommence. Après déclenchement du contacteur de limite supérieure ou du contacteur de déroulement de flamme, l'inducteur fonctionnera pendant la post-purge de 30 secondes et le ventilateur d'air fonctionnera pendant la temporisation à l'arrêt choisie. En mode de fonctionnement manuel, le ventilateur refoulant continuera de fonctionner.*

### SÉCURITÉ

Limite supérieure / déroulement de flamme	Commutateur-disjoncteur unipolaire en 24 voltst
Manocontact	Commutateur-disjoncteur unipolaire, vérification de démarrage sûr

### COMMANDE DU VENTILATEUR REFOULANT

#### Ventilateur vitesse chauffage

Fonctionnement normal

- Attente à la mise en marche(ON)	30 secondes fixes. La temporisation commence lorsque l'allumeur est mis hors tension
- Attente à l'arrêt (OFF)	3 temporisations possibles - la temporisation standard de 120 secondes standard peut être changée à 90 ou 150 secondes. Attente à la mise en marche(ON) Attente à l'arrêt (OFF) ON lorsque limite OUVERTE ARRÊT (OFF) après arrêt temporisation lorsque la limite se ferme OUVERT si la flamme est détectée et qu'il n'y a pas de demande de chaleur.
Détection de la flamme	

#### Ventilateur vitesse climatisation

- Attente à la mise en marche (ON)	7 secondes
- Attente à l'arrêt (OFF)	60 secondes

#### Ventilateur en fonctionnement manuel

MARCHE continuellement à la vitesse chauffage (HEATING). À la demande de climatisation, le ventilateur passe à la vitesse de refroidissement (COOLING). Puis une fois que le thermostat a obtenu la température désirée, le ventilateur retourne à la vitesse chauffage (HEATING) après la temporisation à l'arrêt (COOLING OFF).

### INDICATEUR DE DIAGNOSTIC

Une DEL rouge indique les pannes du système de la manière suivante :

- Allumée (ON) en permanence - Fonctionnement satisfaisant en modes attente, demande de chaleur, de climatisation ou de ventilation.
  - Éteinte (OFF) en permanence - Panne de commande interne ou pas d'alimentation. Vérifier également le fusible 3A sur la carte.
  - 1 clignotement - Blocage suite à un allumage non réussi ou extinction de la flamme
  - 2 clignotements - Manocontact ouvert avec inducteur en service
  - 3 clignotements - Manocontact fermé avec inducteur hors service
  - 4 clignotements - Interrupteur de fin de course ouvert
  - 5 clignotements - Flamme détectée avec soupape d'alimentation en gaz fermée
  - 6 clignotements - Débit compresseur retardé par la minuterie des cycles courts et des temps de séparation
- La fréquence de clignotement est de 0,25 secondes allumée, 0,25 secondes éteinte avec une pause de 2 secondes entre les différents codes de clignotement.

# DÉMARRAGE

Ces appareils requièrent de l'huile à l'ester de polyol et du fluide frigorigène R-410A.

## APPLICATION :

1. Utilisez des équipements d'entretien et de fabrication séparés afin d'éviter une contamination transversale des huiles et des fluides frigorigènes.
2. Utilisez un équipement de récupération conçu pour le fluide frigorigène R-410A.
3. Utilisez des jauges de collecteur conçues pour utiliser du fluide R-410A (800 psi/250 psi).
4. R-410A est un mélange binaire de HFC-32 et de HFC-125.
5. R-410A est quasi azéotropique – similaire au R-22 et au R-12. Bien que quasi azéotropique, il contient du frigorigène liquide.
6. R-410A fonctionne à une pression de 40-70% supérieure à celle de R-22, et les systèmes conçus pour R-22 ne peuvent supporter une telle pression.
7. R-410A se caractérise par son absence de nocivité pour la couche d'ozone, mais il doit être récupéré de par son effet sur le réchauffement climatique.
8. Les compresseurs R-410A utilisent de l'huile à l'ester de polyol.
9. L'huile à l'ester de polyol est hygroscopique, il absorbera rapidement l'humidité et conserve cette humidité dans l'huile.
10. Un sécheur à ligne liquide doit être utilisé – même une pompe d'aspiration ne séparera pas l'humidité de l'huile.
11. Limitez l'exposition atmosphérique à 15 minutes - **MAXIMUM**.
12. Si le compresseur doit être désinstallé, branchez toujours le compresseur immédiatement après la désinstallation. Purgez à l'aide d'une petite quantité d'azote lors de l'insertion des prises.

## AVIS IMPORTANT A L'INSTALLATEUR

Pour un démarrage optimal, lavez la bobine intérieure à l'aide d'un détergent pour lave-vaisselle.

## RADIATEURS DE CARTER

Tous les appareils décrits dans ce manuel sont équipés d'un dispositif de chauffage de compresseur. Ce radiateur de carter est un radiateur bande situé autour de la partie inférieure du compresseur. Le radiateur est commandé via les contacts auxiliaire situés sur le côté du contacteur du compresseur. Il est n'est sous tension que lorsque le compresseur n'est pas enclenché. La chaleur de carter est essentielle afin d'éviter que le fluide frigorigène ne s'infiltré dans le compresseur,

empêchant ainsi que l'huile ne s'écoule lors du démarrage du compresseur et une possible défaillance du roulement ou de l'ailette à spirale dû à la compression de liquide.

Le motif de la Figure 18 est placé sur tous les modèles afin de préciser la procédure de démarrage. Ceci est très important. *Lisez-la attentivement.*

**FIGURE 18**  
**ÉTIQUETTE DE DÉMARRAGE**

### IMPORTANT

Ces procédures doivent être suivies lors du démarrage et à tout instant si le courant a été coupé pendant 12 heures ou plus.

Afin d'éviter d'endommager le compresseur en raison de la présence de fluide frigorigène dans le carter du compresseur.

1. Veillez à ce que le thermostat de la pièce soit positionné sur « off » (le compresseur ne s'enclenchera pas).
2. Mettez sous tension en fermant le dispositif de sectionnement. Le radiateur du compresseur qui évapore le fluide frigorigène dans le carter est sous tension.
3. Patientez 4 heures ou 60 minutes par livre de fluide frigorigène dans le système comme l'indique la plaque signalétique de l'appareil, optez toujours pour le délai d'attente le plus long.
4. Une fois le délai écoulé, le thermostat peut être réglé de manière à actionner le compresseur.
5. Sauf recommandation contraire pour des raisons de sécurité pendant l'entretien – **n'ouvrez pas le sectionneur du système.**

7961F061

## PRESSOSTAT BASSE ET HAUTE PRESSION

Tous les modèles abordés dans ce manuel sont équipés d'un pressostat haute pression et d'un pressostat basse pression redémarrés à distance. Si déclenché, ce pressostat peut être redémarré en mettant le thermostat hors tension, puis en le remettant à nouveau sous tension.



## COMPRESSEUR A SPIRALE TRIPHASÉ

### INFORMATIONS RELATIVES AU DEMARRAGE

Les compresseurs à spirale, à l'instar des autres types de compresseurs, ne compresseront que dans un sens de rotation. La question du sens de rotation ne se pose pour les compresseurs monophasés car ils démarrent et fonctionnent toujours dans le bon sens.

Toutefois, le sens de rotation de ces compresseurs triphasés dépend de la phase du courant. La probabilité étant de 50 % pour que la rotation se fasse dans le sens inverse, il convient de vérifier. Tous les appareils triphasés sont dotés d'un dispositif de contrôle des phases afin de garantir un câblage de terrain adéquat.

Voir le chapitre "Contrôle des phases" de ce manuel. La vérification de **la rotation** doit être effectuée lorsqu'un compresseur est remplacé ou recâblé. Si la rotation est corrigée à cet instant, l'impact sur la durée de vie du compresseur sera nul. Toutefois, si l'appareil fonctionne en sens inverse pendant une heure, l'impact sur le roulement dû l'écoulement de l'huile sera négatif.

*REMARQUE : Si le compresseur peut tourner en sens inverse pendant plusieurs minutes, le protecteur interne du compresseur se déclenchera.*

Tous les compresseurs triphasés ZPS sont connectés de manière identique. En conséquence, une fois la phase adéquate déterminée pour un système ou une installation spécifique, le branchement de câbles d'alimentation phasés à la même borne Fusite devrait permettre de conserver le sens de rotation.

Vous pouvez vérifier le sens de rotation en observant la baisse de la pression d'aspiration et la hausse de la pression du refoulement lorsque le compresseur est mis sous tension. La rotation inverse provoque une augmentation du niveau sonore, ainsi qu'une baisse substantielle de la consommation de courant par rapport aux valeurs de la table.

Le sens de rotation du compresseur peut être inversé via l'inversion des connexions à deux conduits à l'appareil.

*Voir "Contrôle des phases", page 33.*

# Dépannage

## VANNE SOLÉNOÏDE DU COMPRESSEUR

(Voir principe de fonctionnement page 37.) Une bobine de courant direct 24 volts active la vanne solénoïde du compresseur. La tension du circuit de commande doit être de 18 à 28 volt ca. L'alimentation de la bobine doit être de 20 VA. Le branchement électrique externe s'effectue au moyennant d'une prise moulée. Cette prise comprend un redresseur pour fournir du courant à la bobine de décharge.

### Procédure de test de la solénoïde du compresseur

Si vous estimez que le déchargeur ne fonctionne pas, vous pouvez utiliser la méthode suivante pour le vérifier.

1. Mettez le système en marche et mesurez l'ampérage du compresseur. Actionnez la solénoïde du compresseur et éteignez-la par intervalles de dix secondes. L'ampérage du compresseur devrait augmenter et baisser d'au moins 25 pourcent.
2. Si la procédure ne produit pas les résultats escomptés, mettez l'appareil hors tension. Appliquez un courant alternative 18 à 28 volts aux câbles de la prise moulée de la solénoïde et attendez d'entendre un clic. Coupez le courant et attendez d'entendre un autre clic lorsque la solénoïde retrouve sa position de départ.
3. Si vous n'entendez pas de clic, coupez le courant et retirez la prise moulée du circuit de commande du compresseur et mesurez la résistance de la bobine de la solénoïde. La résistance doit osciller entre 32 et 60 ohms selon la température du compresseur.
4. Puis, vérifiez la prise moulée.

**Contrôle de la tension :** Appliquez le contrôle de tension aux câbles de la prise (18 à 28 volt ca). La tension **cc** mesurée sur les connecteurs femelles de la prise doit osciller entre 15 et 27 vcc.

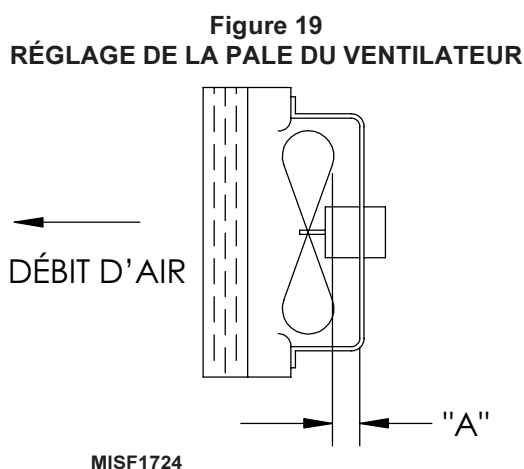
**Contrôle de résistance :** Mesurez la résistance de l'extrémité d'un câble de la prise moulée à l'un des connecteurs femelles dans la prise. L'un des connecteurs devrait afficher une valeur proche de zéro ohms, tandis que l'autre devrait afficher l'infini. Répétez la procédure avec un autre câble. Le même connecteur femelle devrait afficher zéro, tandis que l'autre devrait afficher l'infini. Inversez la polarité sur les fils de l'ohmmètre et recommencez. Le connecteur femelle qui affiche la valeur infinie devrait afficher une valeur proche de zéro ohms.

Remplacez la prise si l'une de ces méthodes de test ne produit pas les résultats escomptés.

## DIMENSIONS DE LA PALE DU VENTILATEUR

Veillez trouver dans le schéma ci-dessous les dimensions de la pale du ventilateur pour une alimentation en air adéquate à travers la bobine extérieure. Voir la Figure 19.

Toute tâche d'entretien pendant la désinstallation ou l'ajustement du ventilateur et/ou le moteur exigera une vérification des dimensions ci-dessous ainsi qu'un ajustement de la pale sur l'arbre du moteur. Voir le Tableau 11.



**TABLEAU 11**  
**DIMENSIONS DE LA PALE DU VENTILATEUR**

Modèle	Dimension A
WG3S1	1.75"
WG4S1	
WG5S1	

## DÉSINSTALLATION DU CAPOT DE REFOULEMENT DU VENTILATEUR

1. Mettez l'appareil hors tension.
2. Retirez les vis qui fixent les deux grilles, de chaque côté de l'appareil, et retirez les grilles.
3. Retirez les vis qui fixent le capot de refoulement du ventilateur au condensateur et les (9) vis du bas.
4. Débranchez le moteur du ventilateur du condensateur.
5. Faites coulisser le moteur, la pale du ventilateur et le capot de refoulement sur le côté gauche de l'appareil.
6. Réparez le moteur/ventilateur au besoin.
7. Inversez la procédure pour la réinstallation.

# Dépannage moteurs ECM™

## ATTENTION :

Mettez l'appareil hors tension avant de retirer ou remplacer les connecteurs ou de procéder à l'entretien du moteur. Afin d'éviter tout risque d'électrocution provoqué par les condensateurs du moteur, coupez le courant et patientez au moins 5 minutes avant d'ouvrir le moteur.

### Symptôme

**Le moteur émet de légères secousses au démarrage**

**Le moteur ne démarre pas**

• Aucun mouvement

• Le moteur émet des secousses mais il ne démarre pas

**Le moteur oscille vers le haut et vers le bas pendant qu'il est testé sans soufflante**

**Le moteur démarre mais connaît des dysfonctionnements**

• Baisse et augmente ou intermittent

• « Secousses » ou « gonflements » à un débit d'air élevé CFM

• Le débit d'air CFM (pieds cube par minute) reste faible malgré l'appel de débit d'air chaud ou froid du système

• Le débit d'air reste élevé

• La soufflante ne s'éteindra pas

**Bruit excessif**

• Bruit de l'air

### Cause/Procédure

• L'ECM démarre toujours de cette manière

• Vérifiez manuellement la rotation de la soufflante  
• Aucun mouvement  
• Vérifiez si la tension est basse (24 Vca R à C)  
• Vérifiez les branchements basse tension (G, Y, W, R, C) du moteur  
• Vérifiez si certaines broches des connecteurs sur le faisceau du moteur se sont détachées  
• Testez à l'aide d'un cavalier temporaire entre R et G  
• Vérifiez l'étanchéité de l'arbre du moteur  
• Procédez à une vérification de la substitution du moteur / de la commande  
• **Procédez à un contrôle de l'humidité**

• Vérifiez si le support du moteur est relâché ou non conforme  
• Assurez-vous que la roue de la soufflante étanche  
• Procédez à une vérification de la substitution du moteur / de la commande

• Il est normal que le moteur oscille lorsqu'il est à vide sur l'arbre

• Vérifiez si la tension de ligne connaît des variations ou des pics  
• Vérifiez les branchements (G, Y, W, R, C) du moteur, les broches détachées dans les connecteurs du faisceau moteur  
• Vérifiez tout dysfonctionnement de commande CFM « Bk » (dans les appareils à vitesse variable)  
• Vérifiez les commandes du système, le thermostat  
• **Procédez à un contrôle de l'humidité**

• La désinstallation du panneau ou du filtre permet-elle de réduire le « gonflement » ?  
- Réduire la restriction  
- Réduire le débit d'air max

• Vérifiez les fils et les branchements basse tension (thermostat)  
• Vérifiez si le ventilateur est en mode retard; patientez jusqu'à ce que le délai s'écoule  
• Borne "R" manquante/non connectée au moteur  
• Procédez à un contrôle de remplacement du moteur/module de commande

• Borne "R" manquante/non connectée au moteur  
• Le ventilateur est-il en mode retard ? - patientez jusqu'à ce que le délai s'écoule  
• Procédez à un contrôle de remplacement du moteur/module de commande

• Fuite de courant dans les commandes dans G, Y ou W ?

Vérifiez le thermostat commute Triac ou le relais à semi-conducteurs

• Vérifiez si le bruit provient de la carcasse, du moteur, du conduit. Interrogez le client si nécessaire  
• Une forte pression statique est-elle responsable de la vitesse élevée de la soufflante ?  
- Le débit d'air est-il correctement réglé ?  
- La désinstallation du filtre provoque-t-elle le ralentissement de la soufflante ? Vérifiez le filtre  
- Utilisez le filtre de basse pression  
- Vérifiez/corrigez les obstructions du conduit

### Symptôme

• Soufflante ou carcasse bruyante

• « Secousses » ou « gonflements » à un débit d'air élevé CFM

### Traces d'humidité

• Défaillance du moteur ou un dysfonctionnement s'est produit et l'humidité est présente

• Traces d'humidité dans l'appareil de ventilation

### A faire

• Vérifiez le moteur, les commandes, le câblage et les branchements avec soin avant de réinstaller le moteur  
• Orientez les connecteurs de sorte que l'eau ne s'y infiltre  
- Installez des "boucles d'écoulement"  
• Utilisez un moteur agréé et les numéros de modèles de rechange  
• Maintenez la pression statique au niveau minimum de 1/2"  
- Recommandez des filtres haute efficacité, conducteurs  
- Veillez à ce que les filtres restent propres.  
- Conception de conduits pour une pression statique minimum, un confort maximal  
- Recherchez des conduits améliorés si nécessaire

• Dimensionnez l'appareil consciencieusement  
• Vérifiez l'orientation avant d'insérer les connecteurs du moteur

### Contrôle d'humidité

• Les connecteurs sont orientés vers le bas (ou selon les recommandations du fabricant de l'équipement)  
• Disposez le faisceau avec une boucle d'écoulement sous le moteur  
• La purge de condensats est-elle branchée ?  
• Vérifiez si le débit d'air est faible (une trop grande capacité latente)  
• Vérifiez la présence de toute sous-charge  
• Vérifiez la présence de fuite dans les conduits de reprise d'air, l'armoire

### Contrôle de confort

• Vérifiez le niveau du débit d'air  
• Pression statique faible pour un bruit le plus bas possible  
• Réglez le débit d'air CFM continu du ventilateur  
• Utilisez un humidostat et des appareils de refroidissement à 2 vitesses  
• Utilisez des commandes de zonage conçues pour l'ECM qui régulent le débit CFM  
• Le thermostat est-il mal placé ?

### Cause/Procédure

• vérifiez si les panneaux, le corps de la soufflante sont bien fixés  
• Une forte pression statique est-elle responsable de la vitesse élevée de la soufflante ?  
- vérifiez si l'air siffle à travers les jointures des conduits, boîtiers ou panneaux  
- Vérifiez si le conduit/le boîtier est déformé

• La désinstallation du panneau ou du filtre permet-elle de réduire le « gonflement » ?  
- Réduire la restriction  
- Réduire le débit d'air max.

• Remplacez le moteur et **procédez à un contrôle d'humidité**

• **Procédez à un contrôle d'humidité**

### A ne pas faire

• Ne pensez systématiquement que le moteur est bon à jeter.

• Repérez les connecteurs ci-dessus sur les positions 7 heures et 4 heures

• Remplacez un moteur ou un numéro de modèle de commande (sauf remplacement agréé)  
• Utilisez des filtres haute pression dont certains ont une baisse de H2O !  
• Utilisez des reprises restreintes

• Surdimensionnez le système, puis compensez avec faible un débit d'air  
• Branchez le connecteur d'alimentation vers l'arrière  
• Forcez sur les prises

# Dépannage des moteurs ECM™ de GE suite

## Remplacer le module de commande ECM

Pour remplacer le module de commande pour le moteur de soufflante intérieur à vitesse variable de GE, vous devez suivre la procédure suivante :

1. Vous DEVEZ posséder le module de commande de rechange adéquat. Les commandes sont programmées en usine pour des modes spécifiques de fonctionnement. Même si leur apparence peut sembler identique, des modules peuvent remplir des fonctions complètement différentes.

**L'UTILISATION DE MODULES DE COMMANDE INADAPTÉS ANNULERA LA GARANTIE DU PRODUIT ET PEUT PRODUIRE DES RÉSULTATS INATTENDUS.**

2. Commencez par couper le courant AC de l'appareil qui est réparé. **NE TRAVAILLEZ PAS SUR LE MOTEUR S'IL EST MIS SOUS TENSION.** Afin d'éviter tout risque d'électrocution provoqué par les condensateurs du moteur, coupez le courant et patientez au moins 5 minutes avant d'ouvrir le moteur.

3. Il n'est pas nécessaire de retirer le moteur de la soufflante, ni la soufflante de l'appareil. Débranchez les deux connecteurs du câble du dispositif de commande du moteur. Chaque connecteur dispose de loquets. **NE TIREZ PAS SUR LES CÂBLES.** Les prises peuvent être facilement retirées une fois relâchées.

4. Repérez les vis qui fixent le support de contrôle du moteur à la feuille métallique de l'appareil et retirez-les. Retirez deux (2) écrous qui fixent le dispositif de commande au support et retirez les deux (2) écrous qui fixent la plaque d'extrémité du dispositif de commande du moteur. *Voir la figure 20.*

5. Débranchez trois (3) fils à l'intérieur du dispositif de commande du moteur à l'aide de votre doigt en enfonçant la languette du loquet et le côté opposé de la fiche du connecteur, en tirant doucement le connecteur. **NE TIREZ PAS SUR LES CÂBLES, NE SAISISSEZ QUE LA PRISE.** *Voir la figure 20.*

6. Le module de commande est désormais complètement détaché du moteur. Vérifiez à l'aide d'un ohmmètre standard si la résistance de chaque câble de moteur (dans la fiche du moteur désinstallée) sur la carcasse du moteur est de >100K ohms. *Voir la figure 21.* (Mesurez sur la plaque signalétique non peinte du moteur.) Si l'un des câbles du moteur échoue au test, ne procédez pas à l'installation du module. **LE MOTEUR EST DÉFECTUEUX ET DOIT ÊTRE REMPLACÉ.** Si vous installez le module de commande, le moteur risque également de dysfonctionner.

7. Assurez-vous que le dispositif de commande convient à votre appareil. Reportez-vous à la liste de pièces de rechange agréées du fabricant. **L'UTILISATION DE DISPOSITIFS DE COMMANDE INADAPTÉS PROVOQUERA LE DYSFONCTIONNEMENT OU LA PANNE DE LA SOUFFLANTE.** Orientez le module de commande de sorte que la fiche du moteur 3 fils puisse être insérée dans la prise dans la commande. Insérez la fiche avec précaution et enfoncez-la dans la prise jusqu'à entendre un clic. **VOUS ENTENDREZ UN CLIC SI LA FICHE EST BIEN INSÉRÉE.**

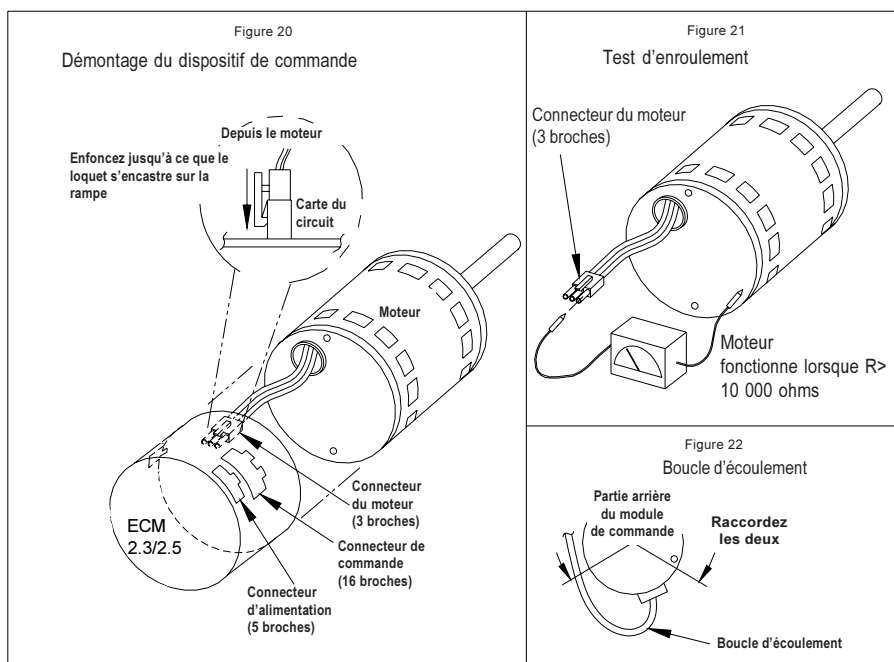
8. Inversez les étapes 5, 4, 3 pour rebrancher le dispositif de commande du moteur aux fils du moteur, fixant le couvercle du dispositif de commande du moteur, en installant le dispositif sur le support et en réinstallant le support de commande du moteur sur l'appareil. **ASSUREZ-VOUS QUE L'ORIENTATION QUE VOUS CHOISISSEZ POUR LE REMPLACEMENT DU DISPOSITIF DE COMMANDE GARANTIT QUE LES CONNECTEURS DU CÂBLE SERONT SITUÉS EN AVAL DANS L'APPAREIL DE SORTE QUE L'EAU NE PUISSE COULER SUR LES CÂBLES ET S'INFILTRER DANS LE DISPOSITIF DE COMMANDE. NE SERREZ PAS TROP LES BOULONS.**

9. Branchez la prise 16 broches dans le moteur. La prise est à clavette. Assurez-vous que le connecteur est correctement installé et verrouillé.

10. Branchez le connecteur 5 broches dans le moteur. Même si la prise est à clavette, **OBSERVEZ L'ORIENTATION. NE FORCEZ PAS SUR LE CONNECTEUR.** Il se branche très facilement si correctement orienté. **L'INVERSION DE CETTE PRISE PROVOQUERA UNE PANNE IMMÉDIATE DU MODULE DE COMMANDE.**

11. Vérifiez l'installation finale. Assurez-vous que le moteur est installé comme suit :

- Les connecteurs du moteur doivent être orientés entre la position 4 heures et 8 heures lorsque le module est positionné dans son emplacement et son orientation finaux.
- Ajoutez une boucle d'écoulement aux câbles de sorte que l'eau ne puisse s'infiltrer dans le moteur en purgeant les câbles. *Voir la figure 22.* L'installation est désormais terminée. Réappliquez le courant alternatif à l'appareil et assurez-vous que le nouveau module de commande du moteur fonctionne correctement. Suivez la procédure du fabricant pour la mise au rebut disposition du module usagé.



### 33. PRISES DE VÉRIFICATION DE PRESSION

Des prises de vérification de haute et basse pression sont installées sur tous les appareils pour permettre de vérifier les pressions de fonctionnement du système. Le Tableau 17 donne les pressions normales à diverses températures intérieures et extérieures.

**TABLE 12  
PRESSION DE REFROIDISSEMENT (TOUTES TEMPÉRATURES °F)**

REFROIDISSEMENT HAUTE CAPACITÉ			TEMPÉRATURE DE L'AIR QUI PÉNÈTRE DANS LA BOBINE EXTÉRIEURE EN DEGRÉS F													
Modèle	TEMPÉRATURE DE L'AIR DE REPRISE	PRESSION	50°F	55°F	60°F	65°F	70°F	75°F	80°F	85°F	90°F	95°F	100°F	105°F	110°F	115°F
WG3S1	75° DB	CÔTÉ BAS	112	115	119	122	126	129	131	132	134	135	136	138	139	140
	62° WB	CÔTÉ HAUT	195	214	233	253	272	291	314	337	360	383	409	435	461	487
	80° DB	CÔTÉ BAS	124	127	131	134	138	141	142	144	145	146	148	149	151	152
WG4S1	67° WB	CÔTÉ HAUT	201	220	239	259	278	297	319	341	363	385	413	440	468	495
	85° DB	CÔTÉ BAS	135	138	142	145	149	152	154	156	157	159	161	162	164	165
	72° WB	CÔTÉ HAUT	205	224	243	263	282	301	326	350	375	399	425	451	476	502
WG5S1	75° DB	CÔTÉ BAS	117	119	121	123	125	127	128	130	131	132	133	135	136	137
	62° WB	CÔTÉ HAUT	197	216	235	255	274	293	316	339	361	383	410	438	466	494
	80° DB	CÔTÉ BAS	127	129	131	134	136	138	138	139	139	140	142	144	146	149
WG5S1	67° WB	CÔTÉ HAUT	201	220	239	259	278	298	318	341	364	388	415	443	471	500
	85° DB	CÔTÉ BAS	141	143	145	148	150	152	152	153	153	154	156	158	160	162
	72° WB	CÔTÉ HAUT	203	223	243	263	283	303	326	349	372	396	422	449	478	508
WG5S1	75° DB	CÔTÉ BAS	118	119	120	122	123	125	126	128	129	130	132	133	135	136
	62° WB	CÔTÉ HAUT	199	217	236	260	285	309	333	357	381	405	432	460	487	514
	80° DB	CÔTÉ BAS	129	130	131	131	132	132	134	137	139	141	143	145	146	148
WG5S1	67° WB	CÔTÉ HAUT	205	224	247	270	292	315	339	363	387	411	438	465	492	519
	85° DB	CÔTÉ BAS	137	139	140	141	142	143	146	148	151	153	155	157	158	160
	72° WB	CÔTÉ HAUT	216	237	258	279	300	321	346	370	395	419	447	474	502	529

REFROIDISSEMENT FAIBLE CAPACITÉ			TEMPÉRATURE DE L'AIR QUI PÉNÈTRE DANS LA BOBINE EXTÉRIEURE EN DEGRÉS F F													
Modèle	TEMPÉRATURE DE L'AIR DE REPRISE	PRESSION	50°F	55°F	60°F	65°F	70°F	75°F	80°F	85°F	90°F	95°F	100°F	105°F	110°F	115°F
WG3S1	75° DB	CÔTÉ BAS	126	127	129	130	132	133	135	136	138	139	141	144	146	148
	62° WB	CÔTÉ HAUT	181	198	215	233	250	267	289	310	332	353	378	404	429	454
	80° DB	CÔTÉ BAS	137	138	139	141	142	143	145	147	149	151	153	155	156	158
WG4S1	67° WB	CÔTÉ HAUT	184	201	218	236	253	270	291	312	333	354	380	406	432	458
	85° DB	CÔTÉ BAS	153	154	155	156	157	158	160	162	163	165	167	168	170	171
	72° WB	CÔTÉ HAUT	190	207	224	241	258	275	297	318	340	361	387	413	438	464
WG5S1	75° DB	CÔTÉ BAS	122	124	125	127	129	131	131	132	133	134	135	137	139	141
	62° WB	CÔTÉ HAUT	184	201	218	236	254	272	291	312	335	359	381	407	435	463
	80° DB	CÔTÉ BAS	132	134	136	138	140	142	145	146	147	148	149	150	151	152
WG5S1	67° WB	CÔTÉ HAUT	185	203	221	239	257	275	298	317	339	362	384	410	438	467
	85° DB	CÔTÉ BAS	145	147	149	152	154	156	156	157	158	159	161	163	164	165
	72° WB	CÔTÉ HAUT	187	205	223	241	259	278	307	319	343	369	390	415	443	472
WG5S1	75° DB	CÔTÉ BAS	123	125	127	129	131	133	134	135	136	137	139	141	143	145
	62° WB	CÔTÉ HAUT	187	207	226	245	263	282	305	328	350	373	399	425	451	477
	80° DB	CÔTÉ BAS	134	136	138	139	141	143	145	147	149	151	153	155	156	158
WG5S1	67° WB	CÔTÉ HAUT	192	211	230	248	267	286	308	331	353	375	402	429	456	483
	85° DB	CÔTÉ BAS	146	148	149	151	152	154	156	159	161	163	165	166	168	169
	72° WB	CÔTÉ HAUT	200	217	235	252	270	287	311	335	358	382	408	434	460	486

Pression côté bas ± 2 PSIG  
Pression côté haut ± 5 PSIG

# R-410A

## 34. CHARGE DE FLUIDE FRIGORIGÈNE

La charge adéquate de R-410A est indiquée dans la plaque signalétique de l'appareil. Le fonctionnement optimal de l'appareil se produira avec un charge de fluide frigorigène ayant pour conséquence une température de liquide (le dispositif d'expansion de refroidissement) comme indiqué dans le Tableau 13 ou par pressions comme indiqué dans le Tableau 12 (Page 42).

**TABLEAU 13**  
**CHARGE DE FLUIDE FRIGORIGÈNE**

Modèle	Débit d'air nominal	95 Deg. F Temp. ext.	82 Deg. F Temp. ext.
WG3S1	1100	95 - 97	83 - 85
WG4S1	1500	95 - 97	82 - 84
WG5S1	1700	97 - 99	85 - 87

Les températures de liquide figurant dans le Tableau 13 sont calculées en fonction de la température de bulbe sec 80 °F / de bulbe humide de 67 °F (50 % d'humidité relative) et un débit d'air nominal à travers l'évaporateur pendant le cycle de refroidissement fonctionnant dans le refroidissement de niveau 2.

## 36. BRÛLEUR BASSE ÉMISSION NO<sub>x</sub> POUR LES MODÈLES AVEC LE SUFFIXE « N » SEULEMENT - INSTALLATIONS AMÉRICAINES SEULEMENT

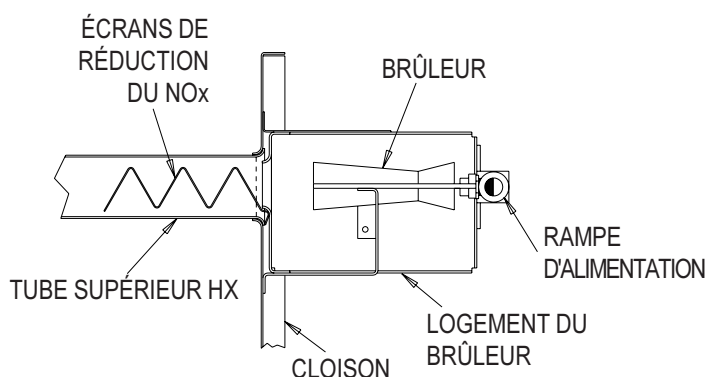
### MODÈLES GAZ NATUREL SEULEMENT

Les numéros de modèles comportant un « N » sont conçus pour respecter les niveaux d'émission de NO<sub>x</sub> indiqués dans tous les règlements du California Air Quality Management District concernant les niveaux d'émission d'oxyde d'azote. Consulter la Figure 23 pour l'information concernant l'insert d'émission de NO<sub>x</sub>.

### **\*\* IMPORTANT \*\***

Pour les conversions au gaz propane (LP) les inserts d'écran de réduction du NO<sub>x</sub> montrés plus bas doivent être enlevés. Pour ce faire, enlever le logement du brûleur et enlever les écrans NO<sub>x</sub>. Réassembler correctement l'appareil avant sa mise en marche. Le non-respect de cette consigne pourrait causer le mauvais fonctionnement du brûleur.

**FIGURE 23**  
**INSERT DE FAIBLE ÉMISSION DE NO<sub>x</sub>**

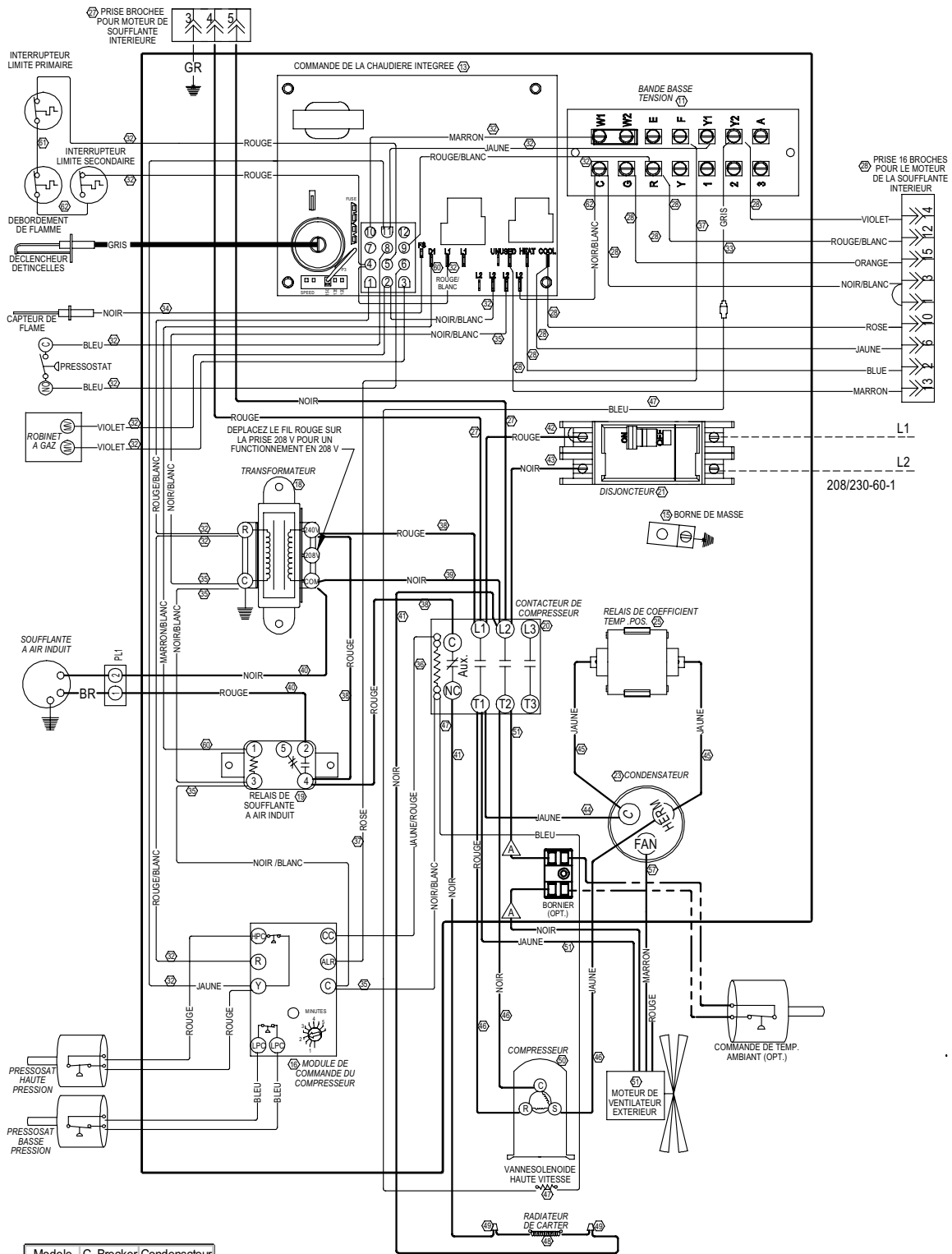


MISF1481

## INDEX

### SCHÉMAS DE CÂBLAGE et SCHÉMAS À RELAIS

N° de modèle	Puissance de chauffage	Puissance absorbée	Schéma de câblage	Schéma à relais
<b>WG3S1</b>	50 000	208/230/60/1	4085-142A	4085-143
	75 000		4085-142A	4085-143
	100 000		4085-140A	4085-141
	125 000		4085-142A	4085-143
<b>WG3S1</b>	50 000	208/230/60/3	4085-242A	4085-243
	75 000		4085-242A	4085-243
	100 000		4085-240A	4085-241
	125 000		4085-242A	4085-243
<b>WG3S1</b>	50 000	460/60/3	4085-363A	4085-364
	75 000		4085-363A	4085-364
	100 000		4085-361A	4085-362
	125 000		4085-363A	4085-364
<b>WG4S1</b>	50 000	208/230/60/1	4085-142A	4085-143
	75 000		4085-142A	4085-143
	100 000		4085-140A	4085-141
	125 000		4085-142A	4085-143
<b>WG4S1</b>	50 000	208/230/60/3	4085-242A	4085-243
	75 000		4085-242A	4085-243
	100 000		4085-240A	4085-241
	125 000		4085-242A	4085-243
<b>WG4S1</b>	50 000	460/60/3	4085-363A	4085-364
	75 000		4085-363A	4085-364
	100 000		4085-361A	4085-362
	125 000		4085-363A	4085-364
<b>WG5S1</b>	50 000	208/230/60/1	4085-142A	4085-143
	75 000		4085-142A	4085-143
	100 000		4085-140A	4085-141
	125 000		4085-142A	4085-143
<b>WG5S1</b>	50 000	208/230/60/3	4085-242A	4085-243
	75 000		4085-242A	4085-243
	100 000		4085-240A	4085-241
	125 000		4085-242A	4085-243
<b>WG5S1</b>	50 000	460/60/3	4085-363A	4085-364
	75 000		4085-363A	4085-364
	100 000		4085-361A	4085-362
	125 000		4085-363A	4085-364



Modele	C. Breaker	Condensateur
WG3S1-A	35A	40+10/370
WG4S1-A	40A	45+10/370
WG5S1-A	50A	80+10/370

UTILISEZ DES CONDUCTEURS EN CUIVRE POUR UNE TEMPERATURE D'AUMOINS 75°C

Numeros d'identification des fils pour usage Bard uniquement

SI TOUT FIL D'ORIGINE COMME CELUI FOURNI AVEC L'APPAREIL DOIT ETRE REMPLACE, IL DOIT ETRE REMPLACE PAR UN CABLE DONT LA TEMPERATURE NOMINALE EST D'AU MOINS 105°C. LE CABLE D'ALLUMAGE DOIT ETRE UN CABLE HAUTE TENSION CAPABLE DE SUPPORTER UNE TEMPERATURE DE 250°C.

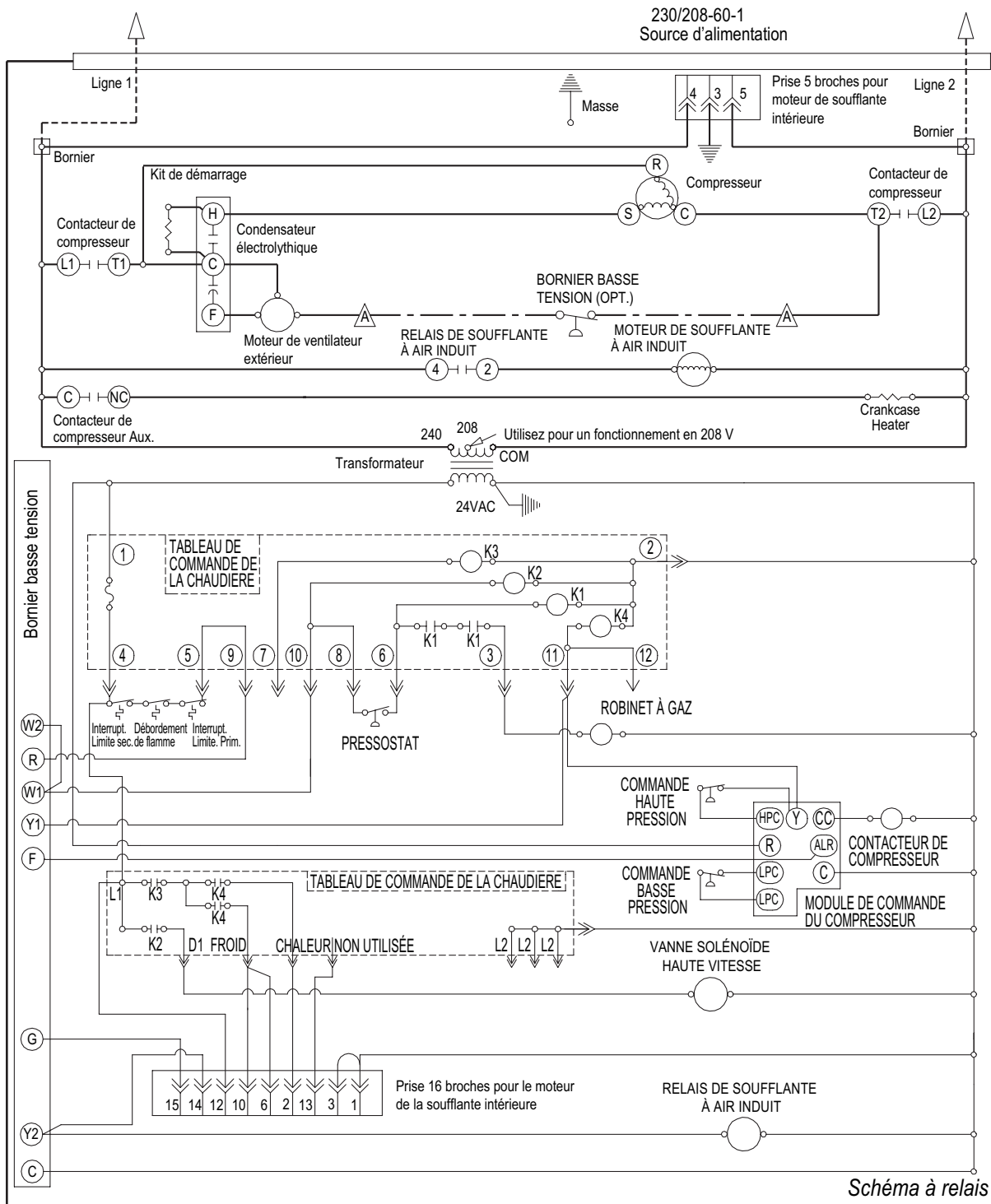
	Usine	Terrain	Optionnel
Haute tension			
Basse tension			

CONNEXION DE FILS SI L'OPTION N'EST PAS UTILISEE



**WG3S1-A, WG4S1-A, WG5S1-A 208/230/60/1**





	Usine	Optionnel
Haute tension		
Basse tension		

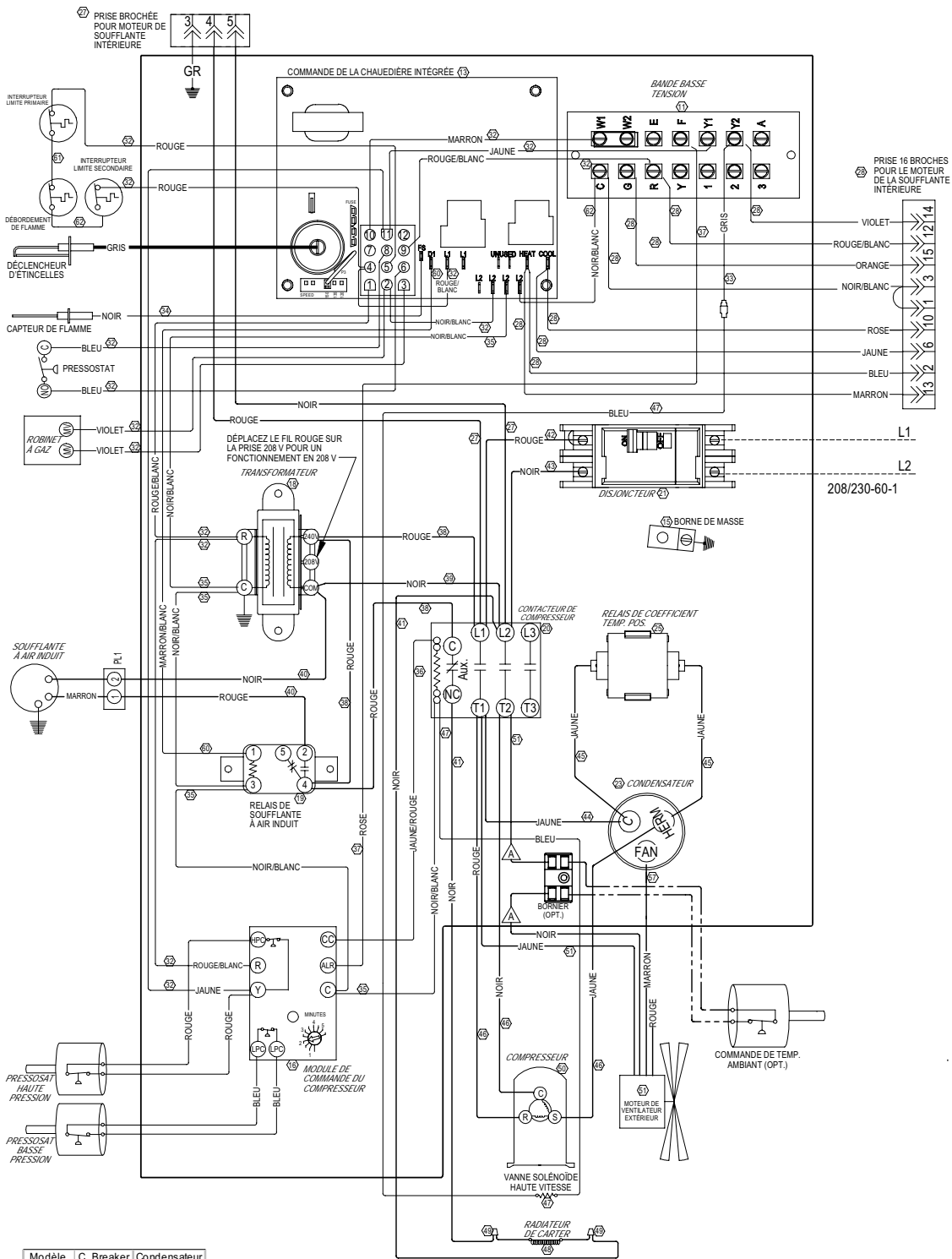
A

Connexion de fils si l'option n'est pas utilisée

Bard Mfg. Co.  
Bryan, Ohio

4085F141

**WG3S1-A, WG4S1-A, WG5S1-A 208/230/60/1**



Modèle	C. Breaker	Condensateur
WG3S1-A	35A	40+10/370
WG4S1-A	40A	45+10/370
WG5S1-A	50A	80+10/370

UTILISEZ DES CONDUCTEURS EN CUIVRE POUR UNE TEMPÉRATURE D'AU MOINS 75°C

SI TOUT FIL D'ORIGINE COMME CELUI FOURNI AVEC L'APPAREIL DOIT ÊTRE REMPLACÉ, IL DOIT ÊTRE REMPLACÉ PAR UN CÂBLE DONT LA TEMPÉRATURE NOMINALE EST D'AU MOINS 105°C. LE CÂ D'ALLUMAGE DOIT ÊTRE UN CÂBLE HAUTE TENSION CAPABLE DE SUPPORTER UNE TEMPÉRATURE DE 250°C.

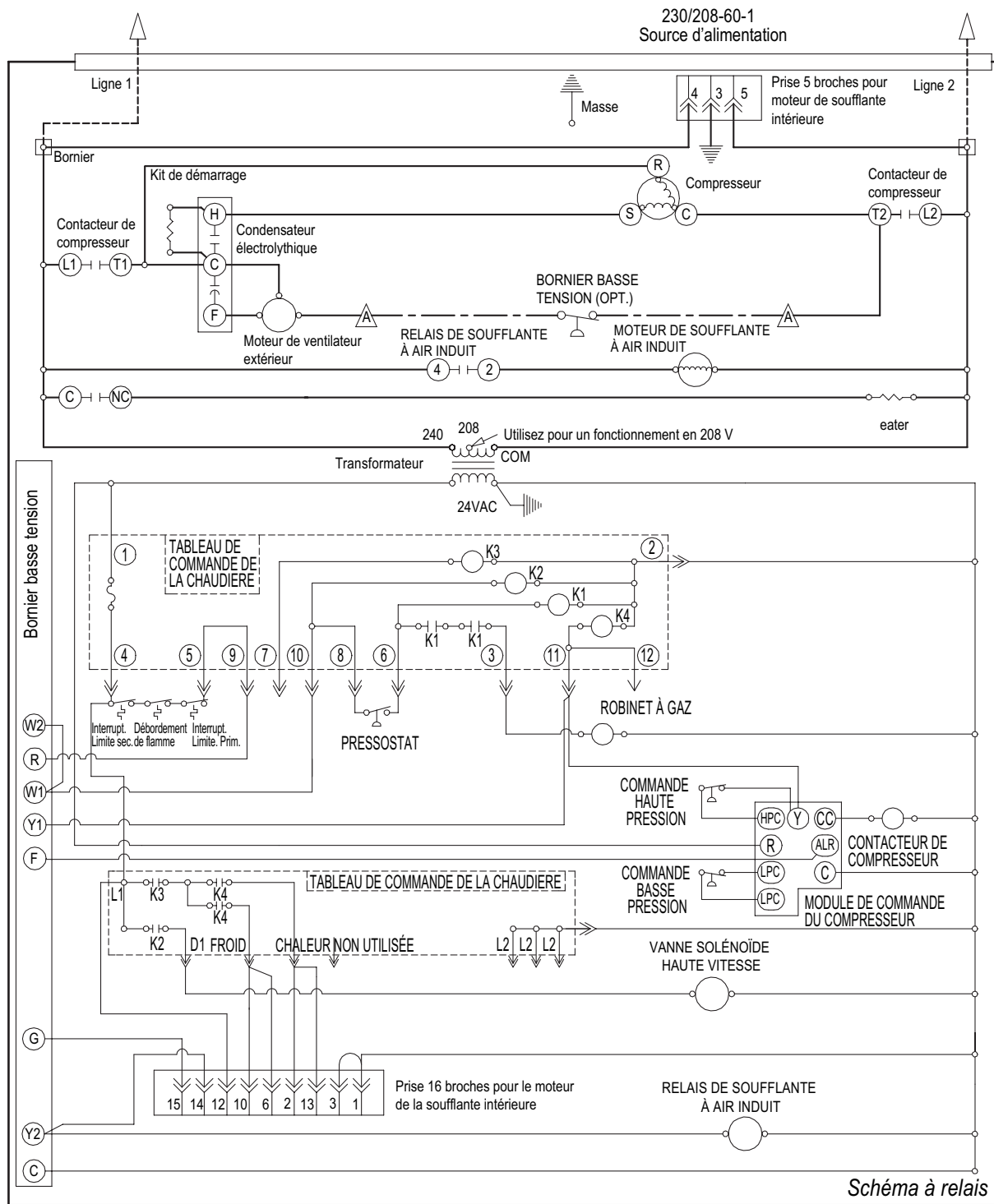
Numéros d'identification des fils pour usage Bard uniquement


	Usine	Terrain	Optionnel
Haute tension	---	---	---
Basse tension	---	---	---

CONNEXION DE FILS SI L'OPTION N'EST PAS UTILISÉE



### WG3S1-A, WG4S1-A, WG5S1-A 208/230/60/1



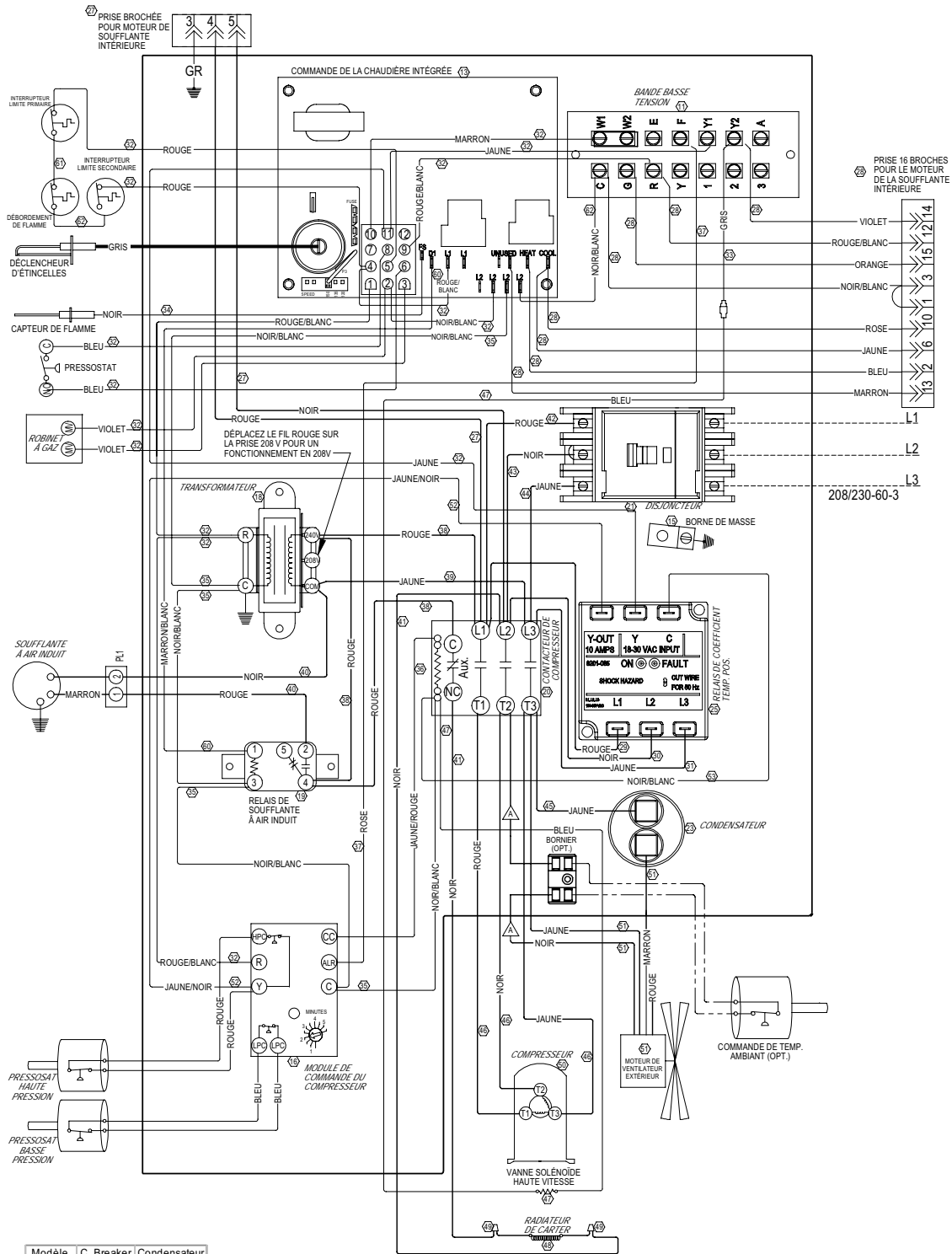
	Usine	Optionnel	 Connexion de fils si l'option n'est pas utilisée
Haute tension			
Basse tension			



Bard Mfg. Co.  
Bryan, Ohio

**4085F143**

**WG3S1-A, WG4S1-A, WG5S1-A 208/230/60/1**



Modèle	C. Breaker	Condensateur
WG3S1-B	30A	10/370
WG4S1-B	40A	10/370
WG5S1-B	40A	10/370

UTILISEZ DES CONDUCTEURS EN CUIVRE POUR UNE TEMPÉRATURE D'AU MOINS 75°C

Numéros d'identification des fils pour usage Bard uniquement

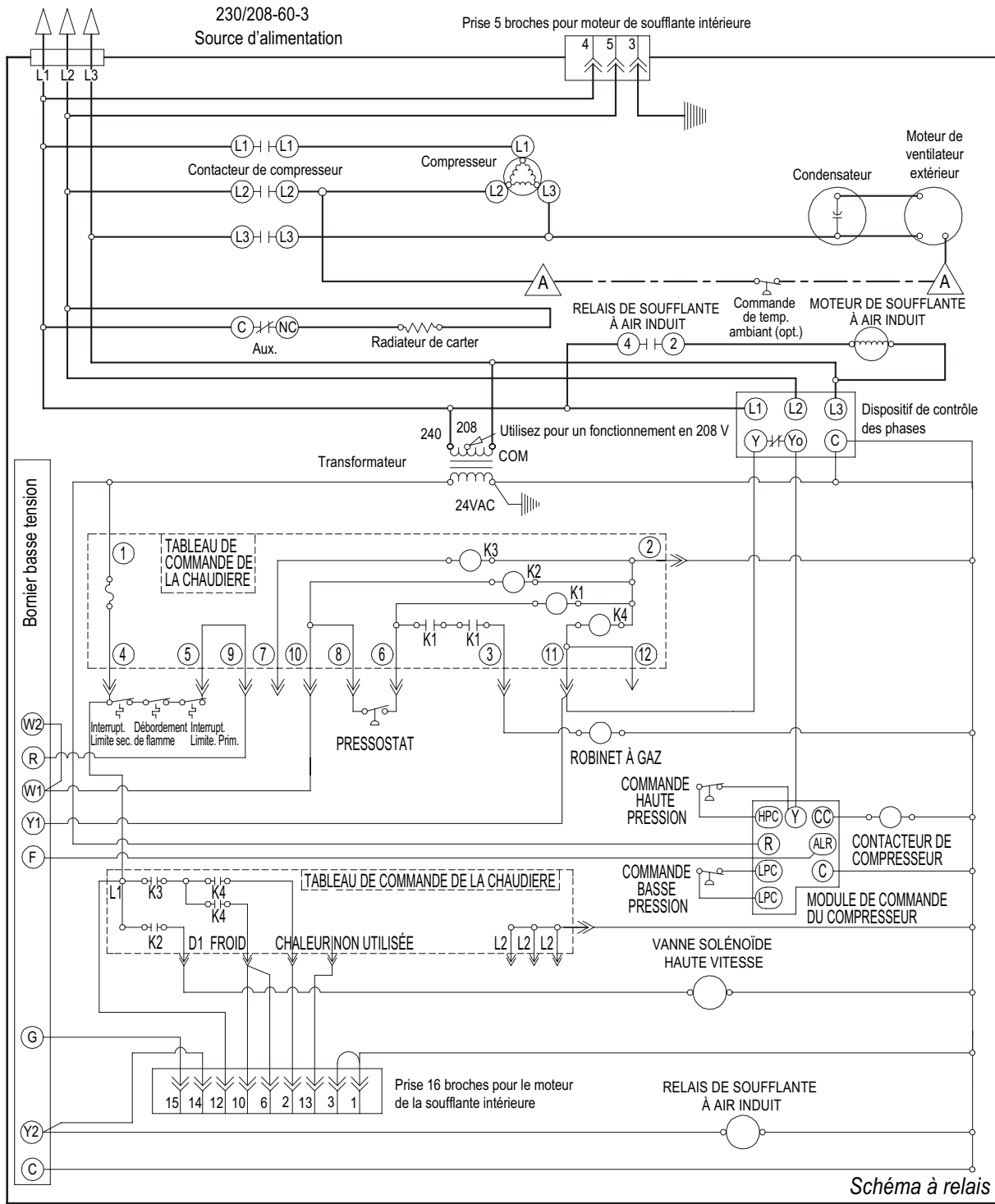
SI TOUT FIL D'ORIGINE COMME CELUI FOURNI AVEC L'APPAREIL DOIT ÊTRE REMPLACÉ, IL DOIT ÊTRE REMPLACÉ PAR UN CÂBLE DONT LA TEMPÉRATURE NOMINALE EST D'AU MOINS 105°C. LE CÂ D'ALLUMAGE DOIT ÊTRE UN CÂBLE HAUTE TENSION CAPABLE DE SUPPORTER UNE TEMPÉRATURE DE 250°C.

	Usine	Terrain	Optionnel
Haute tension			
Basse tension			

CONNEXION DE FILS SI L'OPTION N'EST PAS UTILISÉE



**WG3S1-B, WG4S1-B, WG5S1-B 208/230/60/3**



	Usine	Optionnel
Haute tension		
Basse tension		

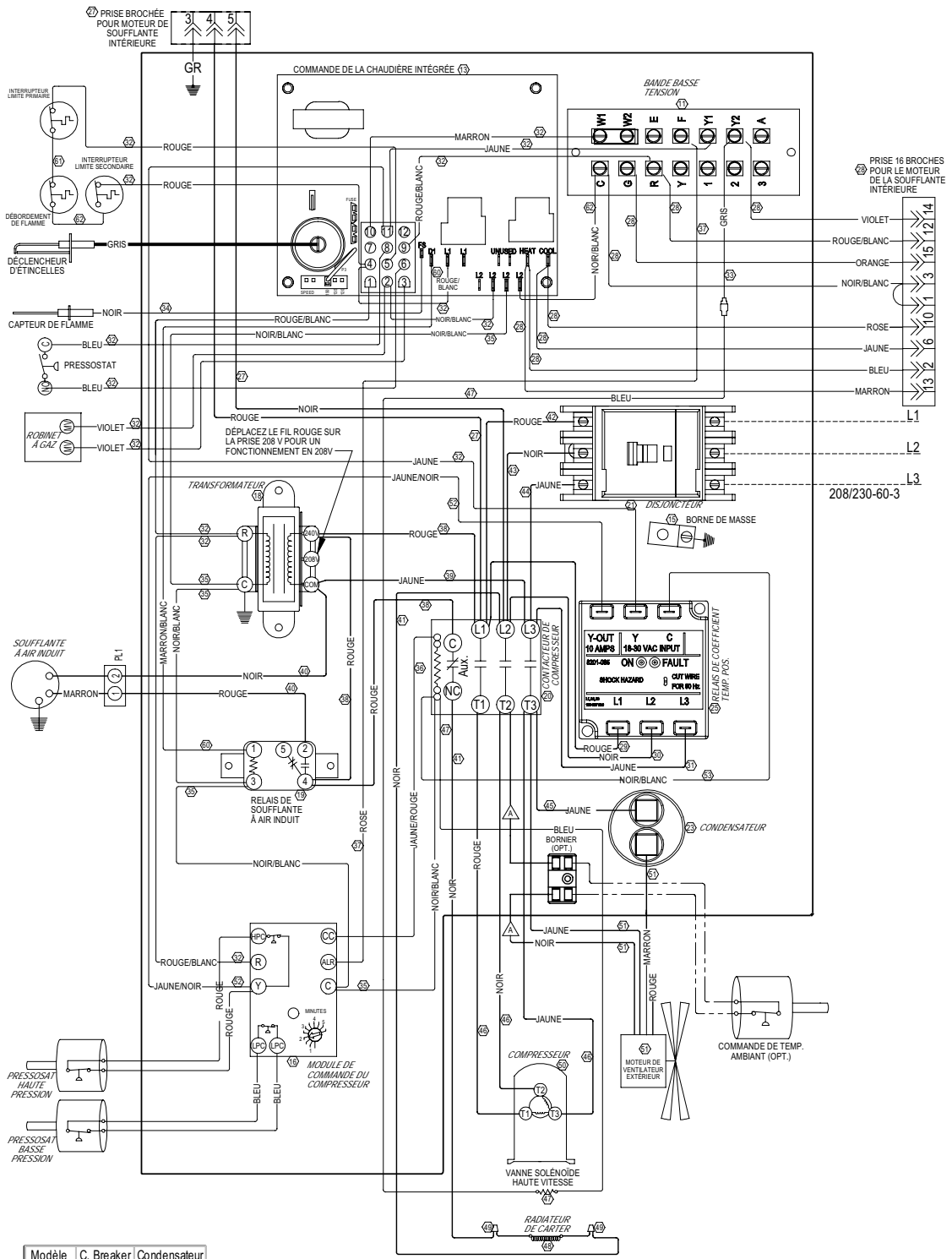
A	Connexion de fils si l'option n'est pas utilisée
---	--



Bard Mfg. Co.  
Bryan, Ohio

**4085F241**

**WG3S1-B, WG4S1-B, WG5S1-B 208/230/60/3**



Modèle	C. Breaker	Condensateur
WG3S1-B	30A	10/370
WG4S1-B	40A	10/370
WG5S1-B	40A	10/370

UTILISEZ DES CONDUCTEURS EN CUIVRE POUR UNE TEMPÉRATURE D'AU MOINS 75°C

Numéros d'identification des fils pour usage Bard uniquement

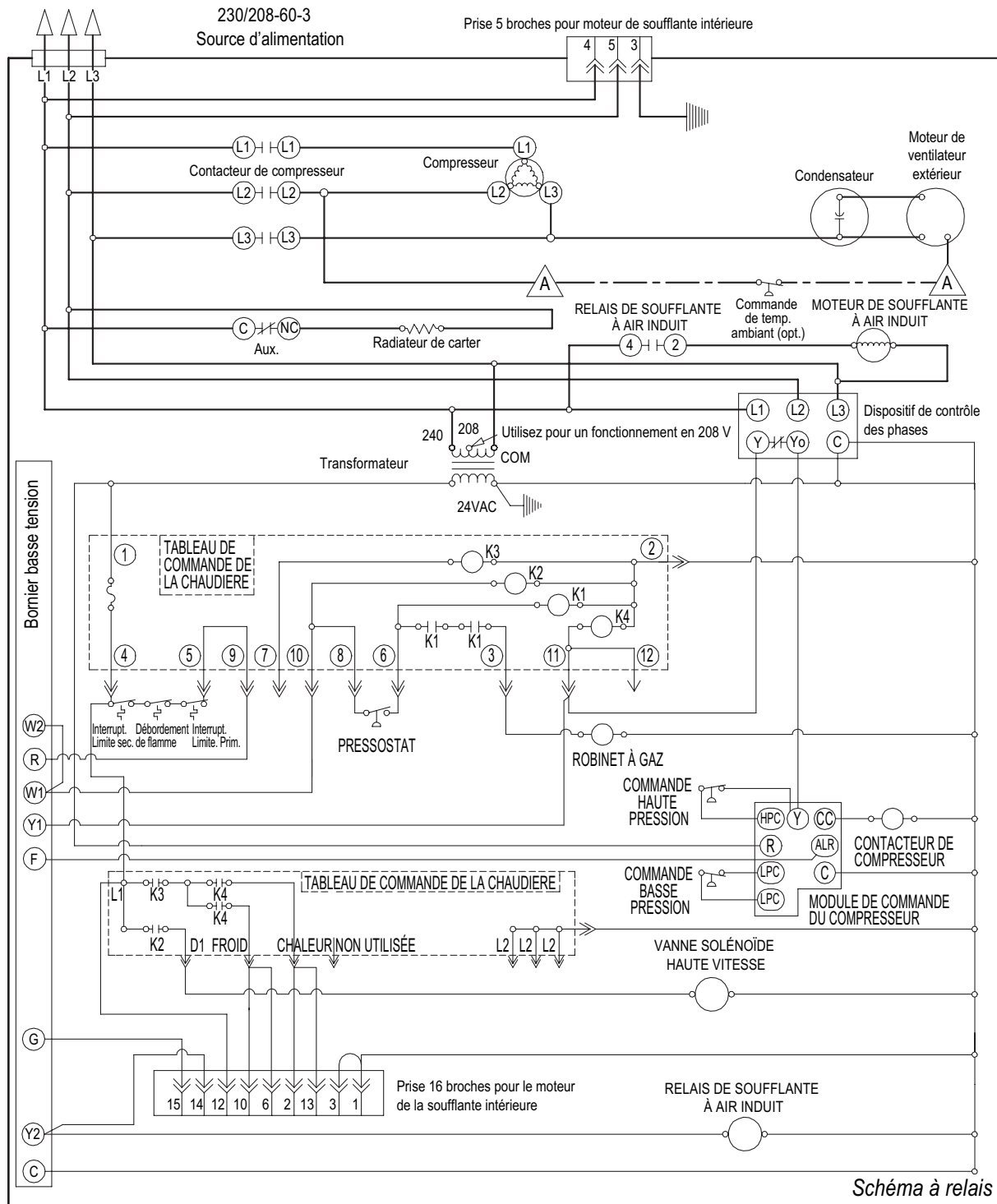
SI TOUT FIL D'ORIGINE COMME CELUI FOURNI AVEC L'APPAREIL DOIT ÊTRE REMPLACÉ. IL DOIT ÊTRE REMPLACÉ PAR UN CÂBLE DONT LA TEMPÉRATURE NOMINALE EST D'AU MOINS 105°C. LE CÂ D'ALLUMAGE DOIT ÊTRE UN CÂBLE HAUTE TENSION CAPABLE DE SUPPORTER UNE TEMPÉRATURE DE 250°C.

	Usine	Terrain	Optionnel
Haute tension	-----	-----	-----
Basse tension	-----	-----	-----

CONNEXION DE FILS SI L'OPTION N'EST PAS UTILISÉE



## WG3S1-B, WG4S1-B, WG5S1-B 208/230/60/3

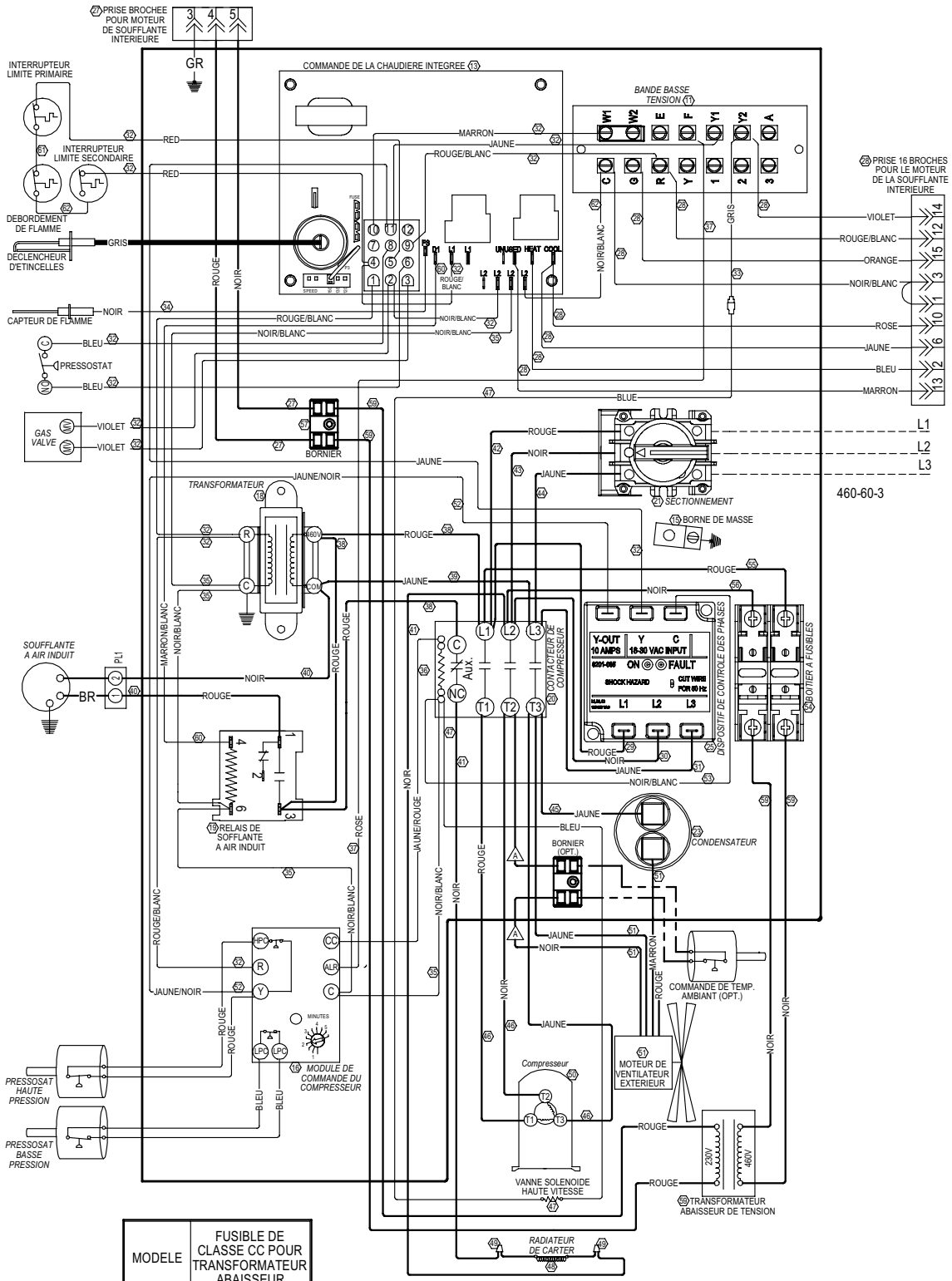


	Usine	Optionnel
Haute tension	---	---
Basse tension	---	---

**A**  
Connexion de fils si l'option n'est pas utilisée



**WG3S1-B, WG4S1-B, WG5S1-B 208/230/60/3**



460-60-3

MODELE	FUSIBLE DE CLASSE CC POUR TRANSFORMATEUR ABASSEUR
WG3S	5 A
WG4S	7 A
WG5S	7 A

Modele	Condensateur
WG3S1-C	15/370
WG4S1-C	15/370
WG5S1-C	15/370

UTILISEZ DES CONDUCTEURS EN CUIVRE POUR UNE TEMPERATURE D'AU MOINS 75°C

SI TOUT FIL D'ORIGINE COMME CELUI FOURNI AVEC L'APPAREIL DOIT ETRE REMPLACE. IL DOIT ETRE REMPLACE PAR UN CABLE DONT LA TEMPERATURE NOMINALE EST D'AU MOINS 105°C. LE CABLE D'ALLUMAGE DOIT ETRE UN CABLE HAUTE TENSION CAPABLE DE SUPPORTER UNE TEMPERATURE DE 250°C.

Numero d'identification des fils pour usage Bard uniquement

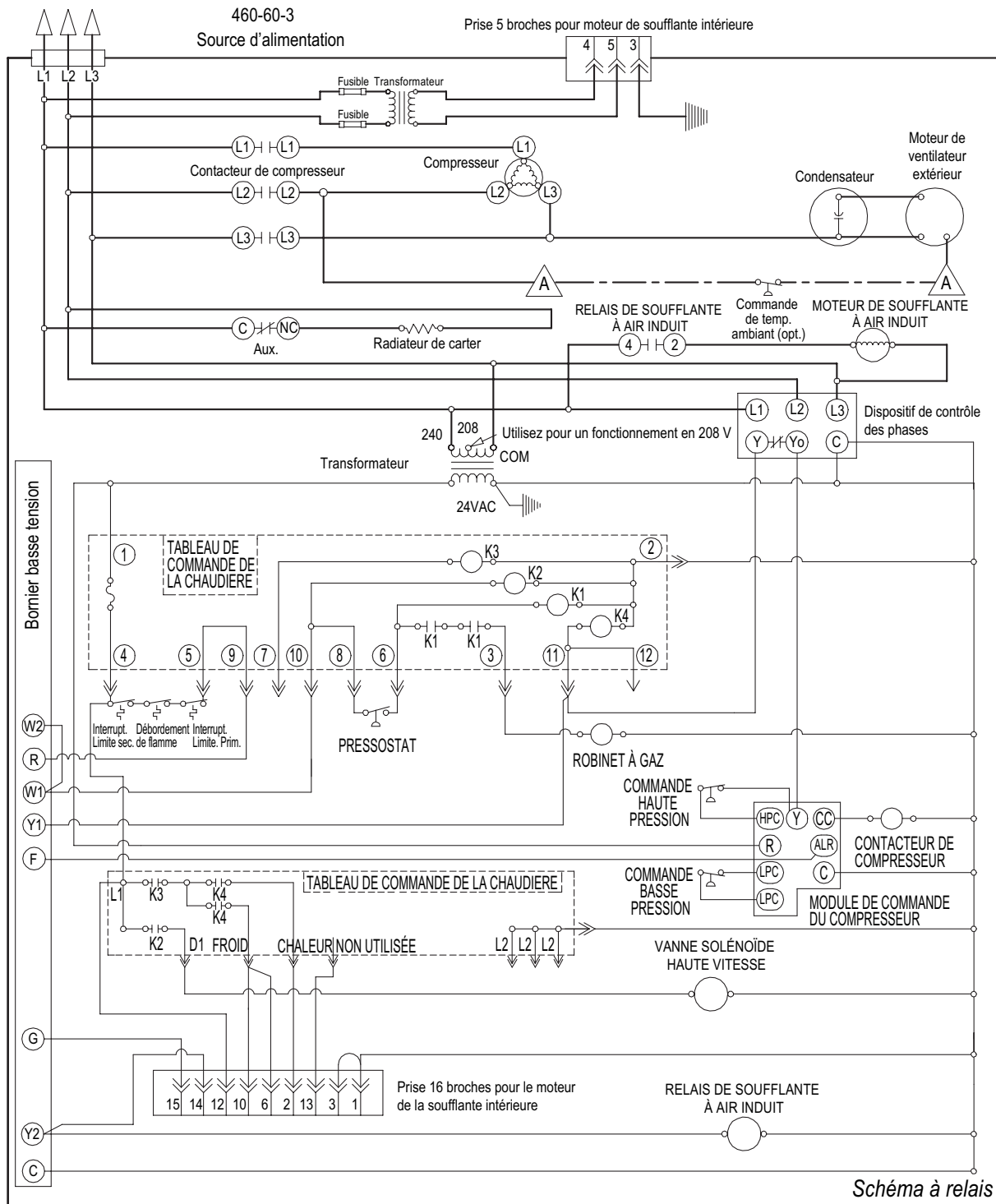
	Usine	Terrain	Optionnel
Haute tension	---	---	---
Basse tension	---	---	---


CONNECTION DE FILS SI L'OPTION N'EST PAS UTILISEE



**WG3S1-C, WG4S1-C, WG5S1-C 460/60/3**





	Usine	Optionnel	 Connexion de fils si l'option n'est pas utilisée
Haute tension	---	---	
Basse tension	---	---	

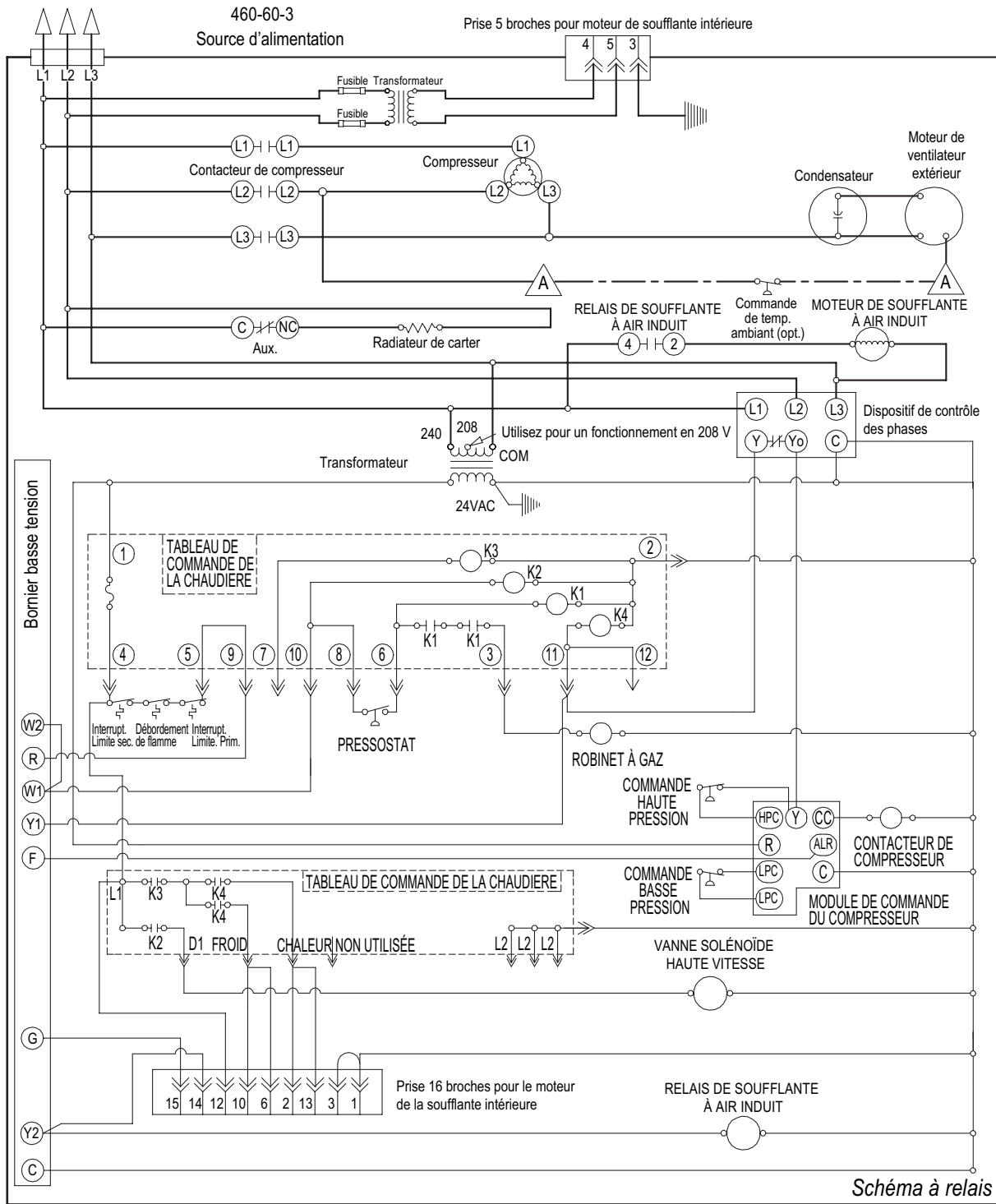
  
SINCE 1914


Bard Mfg. Co.  
Bryan, Ohio

4085F362

WG3S1-C, WG4S1-C, WG5S1-C 460/60/3





	Usine	Optionnel	 Connexion de fils si l'option n'est pas utilisée
Haute tension			
Basse tension			

  
SINCE 1914

Bard Mfg. Co.  
Bryan, Ohio

4085F364

WG3S1-C, WG4S1-C, WG5S1-C 460/60/3