
**CONSIGNES
D'INSTALLATION**

**SERIE WF
CHAUDIERE MURALE**

MODELES :

WF0501-A, -K

WF0751-A, -K

WF1001-A, -K

WF1251-A, -K

 **MISE EN GARDE**

VEUILLEZ LIRE ATTENTIVEMENT LES INSTRUCTIONS
AVANT DE PROCEDER A L'INSTALLATION.

L'INSTALLATION DOIT ETRE EFFECTUEE DANS LE
RESPECT DE CES INSTRUCTIONS ET DES CODES ET
DES NORMES S'APPLIQUANT A L'INSTALLATION

IL INCOMBE A L'INSTALLATEUR DE CONNAÎTRE ET
DE COMPRENDRE CES NORMES.

SI VOUS NE RESPECTEZ PAS CES CONSIGNES, VOUS
RISQUEZ DE PROVOQUER DES DOMMAGES
MATERIELS, DES BLESSURES PARFOIS MORTELLES.



Bard Manufacturing Company, Inc.
Bryan, Ohio 43506

Since 1914...Moving ahead just as planned.

Manuel n° : 2100F486B
Supersedes : 2100F486A
Fichier : Volume III, Tab 20
Date : 29-01-10

TABLE DES MATIERES

	Page		Page
Informations complémentaires et publications	4	14. Câblage – Alimentation principale	17
Nomenclature du modèle de la gamme WF	5	15. Câblage – Basse tension	18
Options de ventilation	5	16. Thermostats	18
Radiateur mural WF:		17. Conduits et alimentation à gaz	21
1. Important	6	18. Réglage de la pression du collecteur	22
2. Application	6	19. Contrôle du taux d'entrée de gaz	22 et 23
3. Tuyauterie	6 et 8	20. Dimensionnement standard de l'orifice et	
4. Applications haute altitude	8	réduction de la haute altitude	24
5. Dommages liés au transport	8	21. Conversion d'entrée de gaz BTUH à partir d'une ..	
6. Installation	8	valeur faible à élevée	26
7. Montage mural	9	22. Mesure de l'augmentation de la température de ..	
8. Montage de l'appareil	9	l'air	26
9. Espaces	14	23. Filtres	27
10. Terminal de ventilation et hotte d'entrée de		24. Instructions relatives à la mise hors tension et à ..	
combustion	15	l'éclairage	28
11. Ventilation verticale optionnelle	15	25. Procédures du centre de réparation	29
12. Instructions relatives au redimensionnement de ..		26. Entretien de l'appareil	29 et 30
la ventilation	16	27. Pièces de rechange	30
13. Prise d'entrée air frais	16	28. Principe de fonctionnement – Chauffage	31
		29. Fonctionnement de la soufflante en intérieur ...	31
		30. Suffixe "N" du brûleur	
		Modèles uniquement – Installations américaines .	
		uniquement	33
		Schémas de câblage	34 – 37

TABLE DES MATIERES

FIGURES		Page	TABLEAUX		Page
Figure 1	Dimensions de l'appareil	7	Tableau 1	Spécifications – modèles WF	6
Figure 2	Instructions relatives au montage	10	Tableau 2	Espaces minimum d'installation	14
Figure 3	Espace pour combustible	11	Tableau 3	Taille de fil du thermostat	18
Figure 4	Instructions relatives au montage mural	12	Tableau 4	Thermostat mural	18
Figure 5	Instructions relatives au montage mural ...	12	Tableau 5	Longueur de filetages de tuyau	21
Figure 6	Installations murales standard	13	Tableau 6	Tailles de conduit de gaz – gaz naturel ..	21
Figure 7	Emplacement du terminal de ventilation lors du transport	14	Tableau 7	Capacités de réduction de valeur nominale de gaz naturel pour tous les modèles	24
Figure 8	Terminal de ventilation et combustion Prise d'air	15	Tableau 8	Orifice gaz naturel– WF050-125	25
Figure 9	Clapet d'air frais	16	Tableau 9	Prises de vitesse du moteur	31
Figure 10	Installation d'un conduit flexible	18	Tableau 10	Fonctionnement du contrôle de chaudière et de soufflante intégré	32
Figure 11	Câblage basse tension	19			
Figure 12	Raccordement de conduit de gaz	20			
Figure 13	Fonctionnement adéquat des conduits	21			
Figure 14	Accès au filtre interne via la porte d'entretien supérieure	27			
Figure 15	Etiquette de consigne de mise hors tension et d'éclairage	28			
Figure 16	Vue du dessus du contrôle du gaz	29			
Figure 17	Principe de fonctionnement – Contrôle de a soufflante électronique	31			
Figure 18	Insert NOx	33			

Informations complémentaires et publications

Ces publications peuvent vous aider à installer le radiateur. Vous les trouverez dans la librairie la plus proche ou vous les procurer auprès de notre éditeur. Assurez-vous de consulter l'édition actuelle de chaque norme.

Code national électrique ANSI / NFPA 70

Norme d'installation ANSI / NFPA 90A
de systèmes de climatisation et de ventilation

Norme des systèmes de climatisation ANSI / NFPA 90B
et de chauffage à air chaud

Normes pour cheminées, NFPA 211
événements, hottes et appareils de combustion de carburant
solide

Calcul de la charge pour ACCA Manuel J
la climatisation en hiver et en été des logements

Conception de la tuyauterie ACCA Manuel D
la climatisation en hiver et en été des logements et choix
de l'équipement

Code électrique canadien CSA C22.1

Norme canadienne d'installation CAN/CGA
B149

POUR TOUT COMPLÉMENT D'INFORMATION, CONTACTEZ CES ÉDITEURS :

ACCA Fournisseurs de climatisation des Etats-Unis

1712 New Hampshire Avenue, NW
Washington, DC 20009
Tél.: (202) 483-9370

ANSI Institut des normes américaines

11 West Street, 13th Floor
New York, NY 10036
Tél. : (212) 642-4900
Fax : (212) 302-1286

ASHRAE Association américaine des ingénieurs en ventilation et en climatisation

1791 Tullie Circle, NE.
Atlanta, GA 30329-2305
Tél. : (404) 636-8400
Fax : (404) 321-5478

NFPA Association nationale contre les incendies

Batterymarch Park
P.O. Box 9101
Quincy, MA 02269-9901
Tél.: (800) 344-3555
Fax : (617) 984-7057

CSA Association canadienne des normes

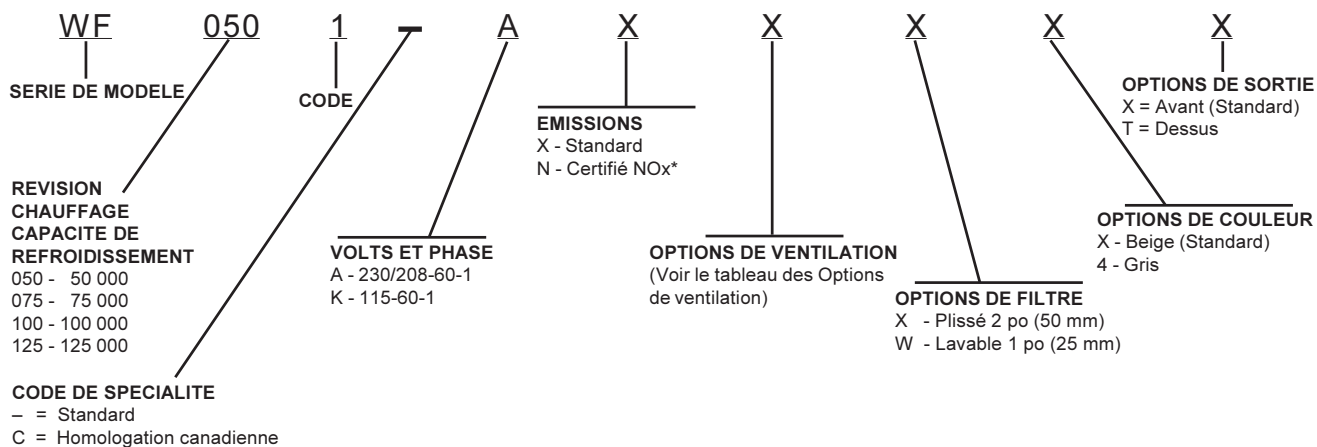
178 Rexdale Boulevard
Rexdale, Ontario
Canada. M9W 1R3
Tél.: (416) 447-4044

COPYRIGHT SEPTEMBER 2007
BARD MANUFACTURING COMPANY, INC.
BRYAN, OHIO 43506 USA

Fabriqué sous les numéros de brevets américains suivants :
5,485,878; 5,002,116

GAZ MONTAGE MURAL/ELECTRIQUE

NOMENCLATURE DES NUMEROS DE MODELE



*Le modèle de puissance de 125 000 n'est pas certifié faible en émission de NOx.

OPTIONS DE VENTILATION

Modèles		WF
Description	Installé en usine Code n°	Installé sur site Pièce n°
Clapet d'air frais barométrique	X	WFFAD-3
Plaque d'obturation	B	WFBOP-3
Clapet d'air frais motorisé	M	WFMFAD-3
Ventilateur - Rappel	V	WFCRVS-3
Ventilateur - Retour automatique	P	WFCRVP-3
Ventilateur de récupération d'énergie - 230 V	Installé sur site uniquement	WFERV-A3



ATTENTION

Pendant l'allumage initial des brûleurs, vous constaterez la présence de fumée dans le courant d'air de circulation as the result of residual oil burning off des tuyaux de l'échangeur de chaleur. Cette huile est nécessaire au cours du processus de formation des tubes en acier inoxydable de l'échangeur de chaleur afin qu'ils se plient plus facilement. L'agence fédérale américaine pour la santé et la sécurité (OSHA) ou le prlan national de toxicologie ne considère pas cette huile comme cancérigène. Lorsqu'elle se présente sous forme de vapeur, elle risque d'irriter les yeux ou de provoquer des céphalées. Elle n'apparaît qu'une seule fois, et la ventilation de l'espace peut s'avérer nécessaire en fonction de l'espace climatisé.

1. IMPORTANT

L'appareil faisant l'objet de ce manuel doit être installé par des techniciens ou réparateurs agréés. Tous les conduits ne se trouvant pas dans l'espace climatisé doivent être correctement isolés afin de conserver l'énergie et d'éviter les dommages liés à la condensation ou à l'humidité

2. APPLICATION

Il s'agit d'une chaudière à gaz à ventilateur pour installation en extérieur. Une chaudière à ventilateur est dotée d'un moyen mécanique pour tirer les résidus de la combustion via la chambre de combustion et l'échangeur de chaleur. La chaudière doit être installée conformément aux codes et réglementations locales en la matière u en en leur absence, au code national sur le gaz combustible ANSI Z223.1 ou CAN/CGA-B149.1, dans sa dernière version et au code national électrique ANSI/NFPA-7 ou CSA C22.1, dans sa dernière version. III relève de la responsabilité et de l'obligation du client de contacter un installateur agréé afin de garantir que l'installation est correcte et conforme aux codes et réglementations en la matière.

3. CONDUITS

L'appareil peut être utilisée sans ou avec conduits. Voir l'encadré Danger, page 8. Les brides servent à connecter les conduits d'alimentation et de reprise. Ces instructions détaillent la méthode recommandée pour installer l'appareil de chauffage à gaz et les câblages électriques et les tuyaux à gaz. Le câblage interne de l'appareil est complet.

Ces instructions et toutes les instructions fournies avec tout autre équipement requises pour le montage du système de ventilation complet doivent être lus avec attention avant de procéder à l'installation. Veuillez prêter une attention particulière au chapitre « Procédure de démarrage » et toute étiquette figurant sur l'appareil.

Tous les conduits d'alimentation et de reprise doivent être d'une taille adéquate pour le flux d'air de conception de l'appareil. Air Conditioning Contractors of America (ACCA) est un excellent guide pour connaître les dimensions adéquates.

**TABLEAU 1
SPÉCIFICATIONS
MODÈLES WF050, WF075, WF100, WF125**

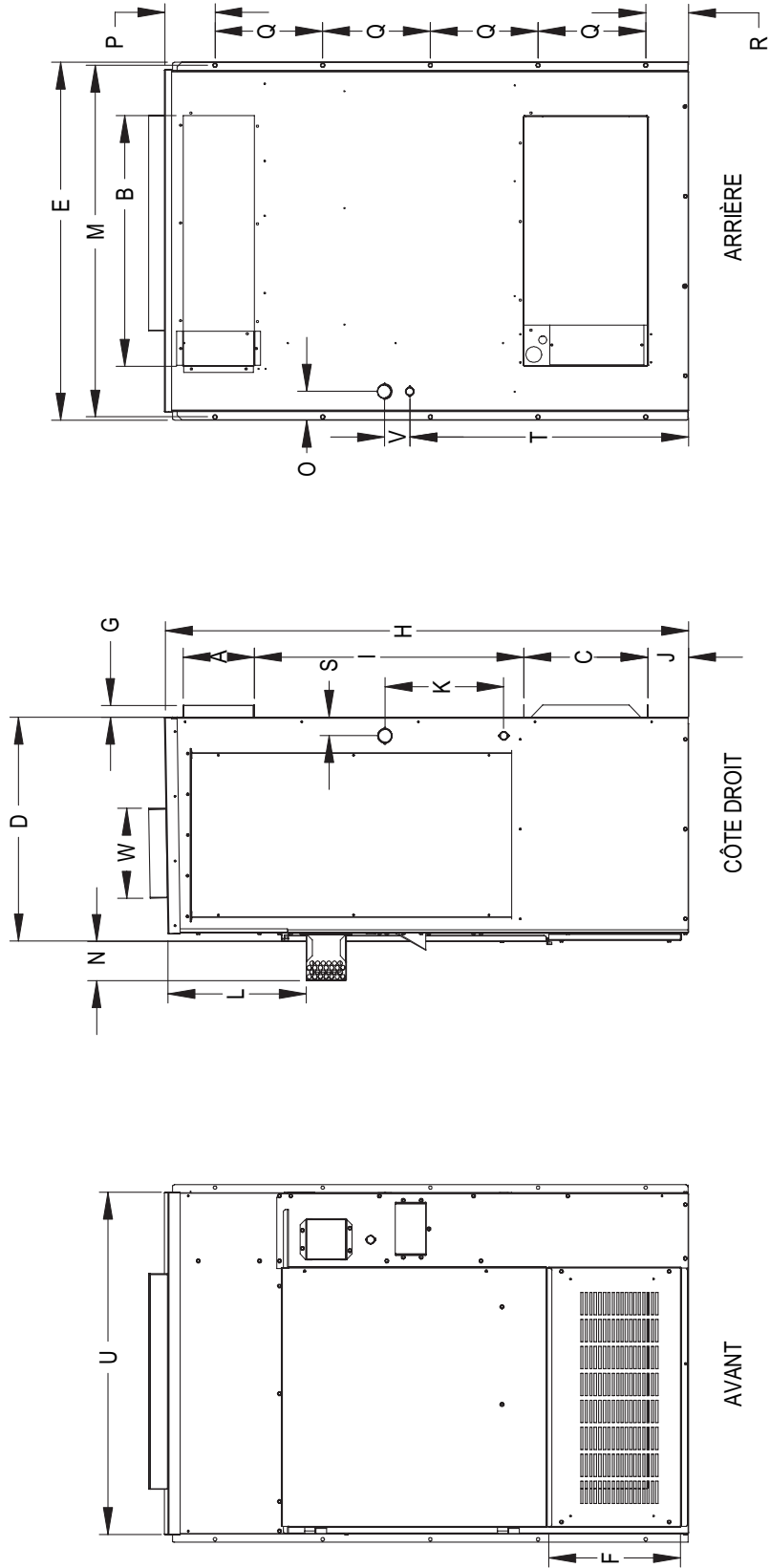
Modèle	WF050-A	WF050-K	WF075-A	WF075-K	WF100-A	WF100-K	WF125-A	WF125-K
<i>Caractéristiques électriques-60HZ</i>	230/208-60-1	115-60-1	230/208-60-1	115-60-1	230/208-60-1	115-60-1	230/208-60-1	115-60-1
Intensité minimum du circuit	7.1	7.1	7.1	7.1	7.1	7.1	7.1	7.1
* Taille du fil de terrain	14	14	14	14	14	14	14	14
Taille du fil de terre	14	14	14	14	14	14	14	14
Fusible – Max.	15	15	15	15	15	15	15	15
<i>Moteur et évaporateur</i>								
Moteur de la soufflante – HP/RPM/SPD	1/3 / 1075/3	1/3 / 1075/3	1/3 / 1075/3	1/3 / 1075/3	1/3 / 1075/3	1/3 / 1075/3	1/3 / 1075/3	1/3 / 1075/3
Moteur de la soufflante – Amp	2.2	4.6	2.2	4.6	2.2	4.6	2.2	4.6
CFM E.S.P.	1000 – .2	1000 – .2	1000 – .2	1000 – .2	1000 – .2	1000 – .2	1000 – .2	1000 – .2
Tailles de filtres (pouces)	20 x 25 x 2	20 x 25 x 2	20 x 25 x 2	20 x 25 x 2	20 x 25 x 2	20 x 25 x 2	20 x 25 x 2	20 x 25 x 2

* Taille de fil en cuivre 75 degrés °C

**FIGURE 1
DIMENSIONS DE L'APPAREIL**

A	B	C	D	E	F	G	H	I	J	K	L	M	N	O
8.00	28.937	13.75	25.00	39.87	14.81	38.18	58.37	30.00	4.50	13.25	15.37	39.17	4.31	3.18

P	Q	R	S	T	U	V	W
5.62	12.00	4.75	2.00	31.00	38.18	2.81	10.00



MIS-2338



MISE EN GARDE

Dans tous les cas, une connexion métallique doit être installée à la bride d'air d'alimentation, et un espace de 1 po (25 mm) pour les combustibles doit être prévu sur ce raccordement de tuyau. Pour les applications de ventilation, un manchon métallique (fourni sur site) doit être utilisé dans l'ouverture du mur, tout en prévoyant un espace de 1 po (25 mm) pour les combustibles. Si la feuille métallique n'est pas utilisée, il y a un risque d'incendie susceptible de provoquer des dommages matériels ou des blessures parfois mortelles.

Voir la figure 3 et les informations sur l'espace dans le chapitre 9 et le tableau 2 pour tout complément d'information.

Fabriquez les conduits selon les méthodes fournies par l'Air Conditioning Contractors of America (ACCA). Lorsque les conduits parcourent des espaces non chauffés, il est recommandé de les isoler avec une isolation d'au moins 1 po (25 mm). Utilisez une isolation avec une barrière de vapeur à l'extérieur de l'isolation. Des joints flexibles doivent être utilisés pour connecter les conduits à l'appareil afin de parvenir à une transmission acoustique minimum.

Un espace de 1 po (25 mm) pour le matériau combustible pour les 90 premiers cm (3 pieds) de conduit raccordé au cadre d'air de sortie est nécessaire. Voir les Instructions relatives à l'installation murale et les figures 2 et 3 pour en savoir plus.

Les conduits traversant les murs doivent être isolés et tous les joints étanchéifiés ou recouverts de ruban afin d'éviter toute infiltration d'air ou d'humidité dans la cavité murale.

Certaines installations ne nécessitent aucun conduit de reprise d'air. Une grille d'air de reprise métallique est indispensable dans les installations ne nécessitant aucun conduit de reprise d'air. L'espace entre les louveres de la grille ne devra pas dépasser 5/8 po (1,58 cm).

Toute grille dont l'espace entre les louveres est de 5/8 po (1,58 cm) peut être utilisé. Il est recommandé que la grille de reprise d'air Bard ou la grille de filtre soient installées lorsqu'aucun conduit de reprise n'est utilisé. Contactez le revendeur ou l'usine pour commander des informations. Si vous utilisez une grille à filtre de reprise d'air, la taille des filtres doit être suffisante pour permettre une vitesse maximum de 400 fpm.

REMARQUE : Si aucun conduit de reprise d'air n'est utilisé, les codes d'installation applicables obligent à installer le boîtier uniquement sur structure à un étage.

4. APPLICATIONS HAUTE ALTITUDE

Les valeurs nominales de l'appareil à gaz dépendent de l'altitude et ne doivent pas être changées si l'altitude est inférieure à 6000 pieds (1800 m). Si l'altitude dépasse ce seuil et en l'absence de recommandations spécifiques de l'autorité locale compétente en la matière, les valeurs nominales de l'appareil doivent être réduites conformément au chapitre 20.

5. DOMMAGES LIÉS AU TRANSPORT

Tous les appareils sont emballés dans un conteneur sûr. Il est recommandé de vérifier leur état à la livraison. Si vous constatez un dommage, le destinataire devra :

1. Notifier tout dommage sur le reçu de livraison.
2. Informer le transporteur et solliciter une inspection.
3. En cas de dommage non visible, il convient de notifier le transporteur le plus vite possible sous les 15 jours suivant la livraison.
4. Les réclamations liées à un dommage apparent ou doivent être classées avec le transporteur, en utilisant les documents suivants:
 - A. Le connaissance original, la copie certifiée ou le cautionnement.
 - B. La facture de transport payé originale.
 - C. Facture originale ou copie certifiée indiquant les remises.
 - D. Copie du rapport d'inspection délivré par le représentant du transporteur lorsque le dommage est notifié au transporteur.

6. INSTALLATION

La dimension de l'appareil pour l'installation proposée doit reposer sur les calculs de gain/perte de chaleur effectués conformément aux méthodes de l'Air Conditioning Contractors of America (ACCA). Le conduit à air doit être installé conformément aux normes de l'association pour la protection anti-incendie américaine (National Fire Protection Association) pour l'installation de systèmes de climatisation et de ventilation d'autres bâtiments que la résidence NFPA No. 90A, et des systèmes de climatisation et de chauffage à air chaud pour résidences, NFPA No. 90B. En cas de conflit entre les réglementations locales et les instructions, l'installateur doit se conformer aux codes locaux.

7. INFORMATIONS RELATIVES AU MONTAGE MURAL

1. Il est nécessaire de percer deux trous dans le mur pour les ouvertures de reprise et d'alimentation d'air comme l'indique la figure 4.
2. Sur les murs à ossature à bois, le mur doit être suffisamment solide et rigide pour pouvoir supporter le poids de l'appareil sans transmettre les vibrations.
3. Les murs en béton doivent faire l'objet d'inspections rigoureuses afin de s'assurer qu'ils sont capables de supporter le poids de l'appareil installé.

8. MONTAGE DE L'APPAREIL

1. Ces appareils sont fixés par des supports muraux solides qui les maintiennent sur la surface du mur extérieure des deux côtés.
2. Pour tous les modèles, la bride du conduit d'air d'entrée et les 3 pieds (90 cm) du conduit d'air requièrent un espace de 1 po (25 mm) minimum pour le matériau combustible. Les modèles WF sont adaptés aux espaces de 0 po (0 cm) sur le mur de montage, mais requièrent toutefois un espace de 1 po (25 mm) par rapport au dessus si le porte-à-faux du matériau s'étend au-dessus de l'appareil. Voir la figure 3. En cas de mur combustible, utilisez un espace « A » minimum de Figure 1 plus 2 po (50 mm) et l'espace « B » plus 2 po (50 mm). Voir les figures 4 et 5 pour en savoir plus.

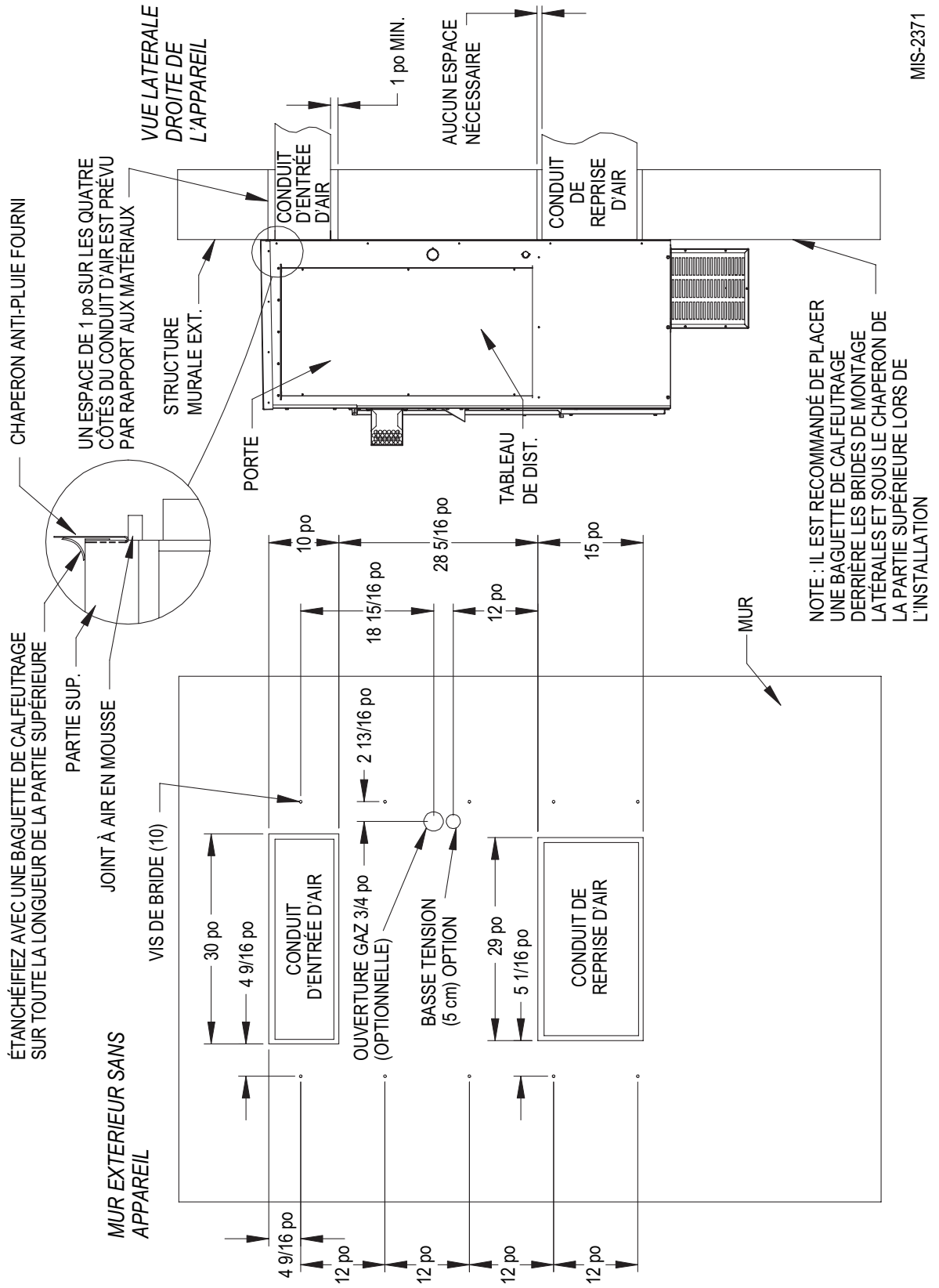


MISE EN GARDE

Si vous ne prévoyez pas d'espace de 1 po (25 mm) entre le conduit d'alimentation et une surface combustible sur les 3 pieds (90 cm) du conduit, il y a un risque de dommage matériel ou de blessure.

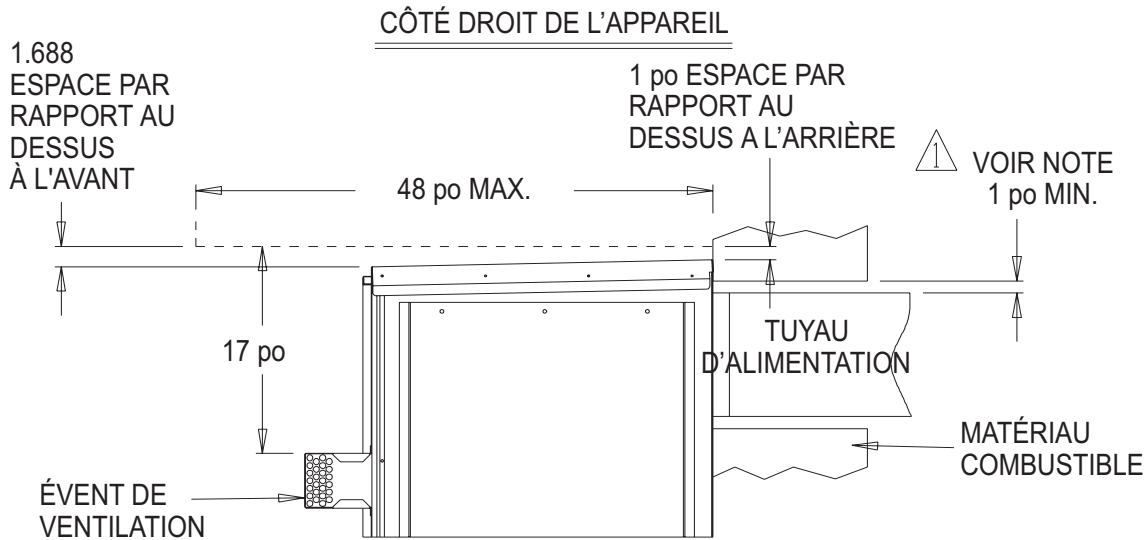
3. Identifiez et marquez les emplacements des tire-fond.
4. Accrochez le chaperon anti-pluie sous l'inclinaison arrière du dessus. Le chaperon anti-pluie supérieur est livré fixé sur le côté droit de l'arrière.
5. Placez l'appareil dans l'ouverture et fixez l'aide de tire-fond de 5/16 po (7,9 mm); utilisez des rondelles plates de 7/8 po (2,2 cm) de diamètre. Utilisez des tire-fond d'une longueur suffisante pour supporter le poids de l'appareil une fois monté sur la structure. Cette longueur dépend du type de construction.
6. Fixez le chaperon anti-pluie au mur et calfeutrez sur toute la longueur de la partie supérieure. Voir la figure 3.
7. Sur les installations juxtaposées, prévoyez un espace de au moins de 2 po (50 cm) sur le côté droit afin d'accéder au tableau de contrôle et au compartiment du brûleur. Il peut s'avérer nécessaire d'agrandir l'espace en vue d'être conforme aux codes nationaux et locaux.


FIGURE 2
INSTRUCTIONS RELATIVES AU MONTAGE



MIS-2371

FIGURE 3
ESPACE PAR RAPPORT AU MATÉRIAU COMBUSTIBLE
POUR LES MODÈLES WF



 VUE DE LA SECTION LATÉRALE DU CONDUIT D'ALIMENTATION D'AIR POUR L'APPAREIL MONTÉ SUR MUR MONTRANT UN ESPACE DE 1.0 po (25 mm) PAR RAPPORT AUX SURFACES COMBUSTIBLES.

MIS-2383

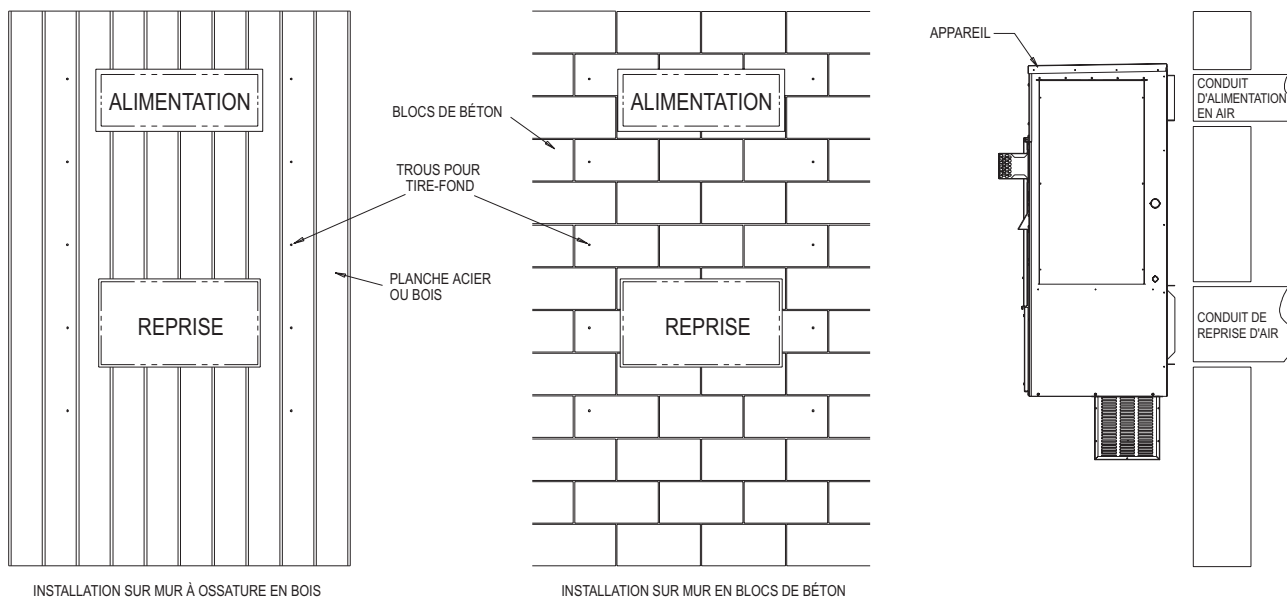
MISE EN GARDE

Un espace **minimum** de 1 po (25 mm) doit être prévu entre le conduit d'air d'alimentation et les matériaux combustibles. Cela doit s'appliquer aux 3 pieds (90 cm) du conduit.

Il est important de s'assurer de la présence d'un espace de 1 po (25 mm) minimum sur tous les points.

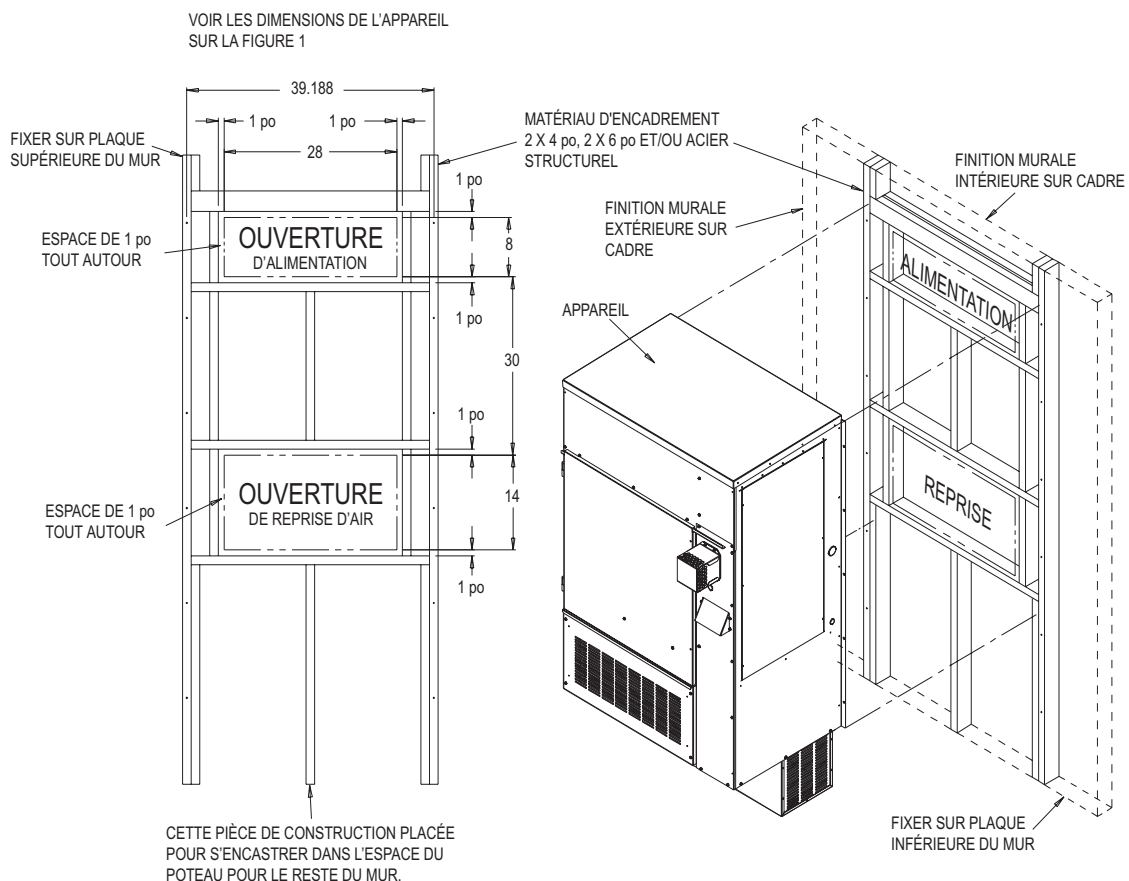
Il y a un risque en l'absence de cet espace de surchauffe des matériaux combustibles susceptibles de provoquer un incendie responsable de dommages, de blessures parfois mortelles.

FIGURE 4
INSTRUCTIONS RELATIVES AU MONTAGE SUR MUR



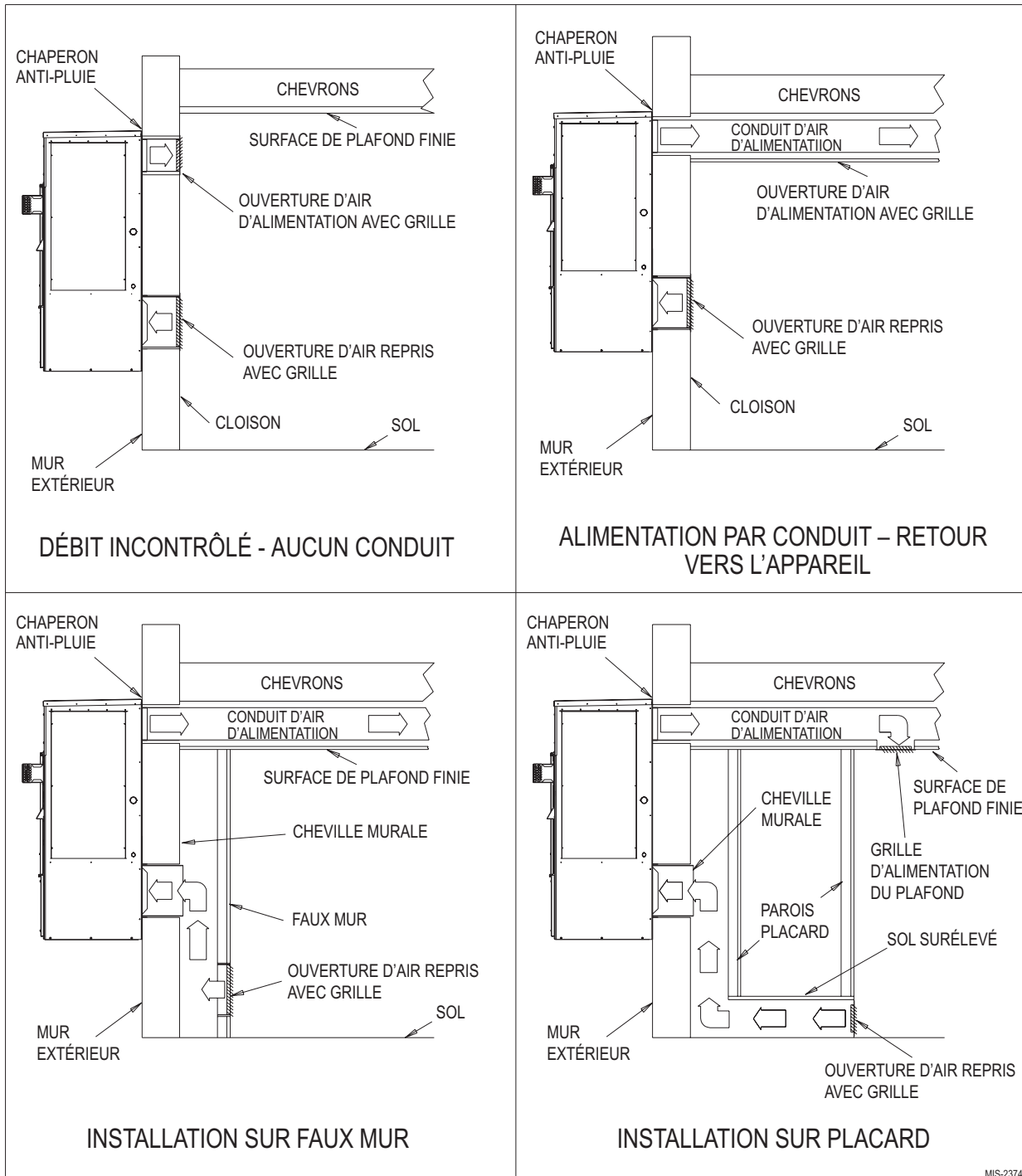
MIS-2372

FIGURE 5
INSTRUCTIONS RELATIVES AU MONTAGE SUR MUR



MIS-2373

FIGURE 6
INSTALLATIONS A MONTAGE MURAL STANDARD



MIS-2374

9. ESPACES

Des espaces minimum comme indiqué dans le tableau 2, doivent être conservés à côté des structures afin de fournir une protection ignifuge, un débit d'air de combustion air adéquat et de l'espace pour le personnel d'entretien.

Les espaces minimum étant acceptables pour des raisons de sécurité, il sont susceptibles d'entraver une circulation d'air autour de l'appareil et altérer son fonctionnement. Dans la mesure du possible, il est préférable d'ajouter de l'espace.

TABEAU 2
ESPACES D'INSTALLATION MINIMUM

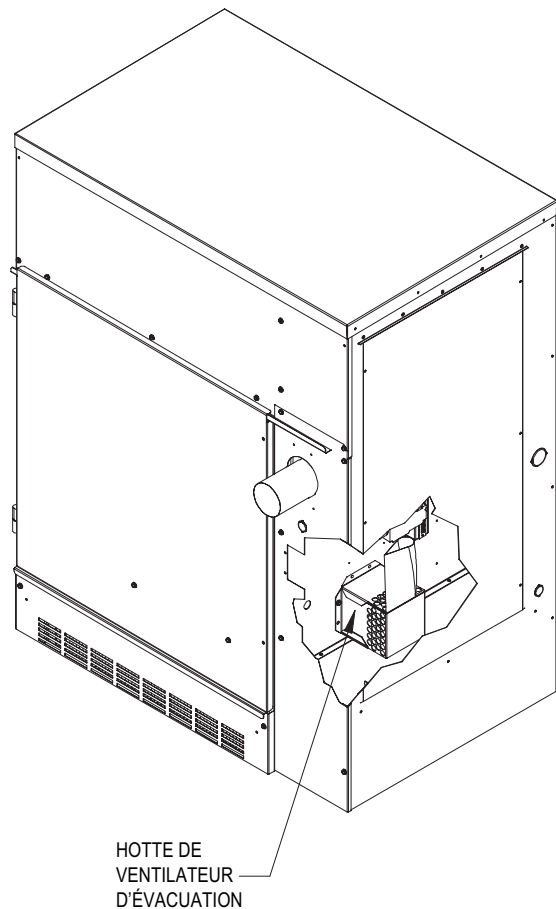
Conduit de sortie (des matériaux combustibles)	1 pouce 3 premiers pieds
Terminal de ventilation des matériaux combustibles)	17 pouces
Dessus	1 pouces
Entretien brûleur	20 pouces
Base combustible (bois ou matériau de revêtement de toit classe A, B ou C)	0 pouces



MISE EN GARDE

La distance par rapport aux matériaux combustibles doit être maintenue comme indiqué afin de prévenir tout dommage, toute blessure parfois mortelle dus à un incendie.

FIGURE 7
EMPLACEMENT DU TERMINAL DE VENTILATION PENDANT LE TRANSPORT



10. TERMINAL DE VENTILATION ET HOTTE D'ENTRÉE D'AIR DE COMBUSTION

Le terminal de ventilation est livré avec le compartiment du brûleur. Voir la figure 7. Retirez les deux vis de transport et séparez l'ensemble deux composants. Installez le terminal de ventilation à l'aide des quatre vis fournies. **Ne découpez ou ne déformez pas le joint.** Vérifiez qu'il est bien en place. Voir la figure 8. La hotte de prise d'air de combustion est installée en usine.

11. VENTILATION VERTICALE OPTIONNELLE

Grâce au kit de ventilation verticale (VVK-5A), cet appareil peut être ventilé verticalement à travers la toiture ou en porte-à-faux. Le kit comprend un raccord en T de purge en acier inoxydable, d'un étanchéifiant en silicone et de tuyaux de purge.

Si l'appareil est installé avec le kit de ventilation verticale, vérifiez chaque année l'état du système de ventilation et la purge. Remplacez toute partie du système de ventilation présentant des signes de détérioration. Assurez-vous que la purge soit ouverte et non bouchée.

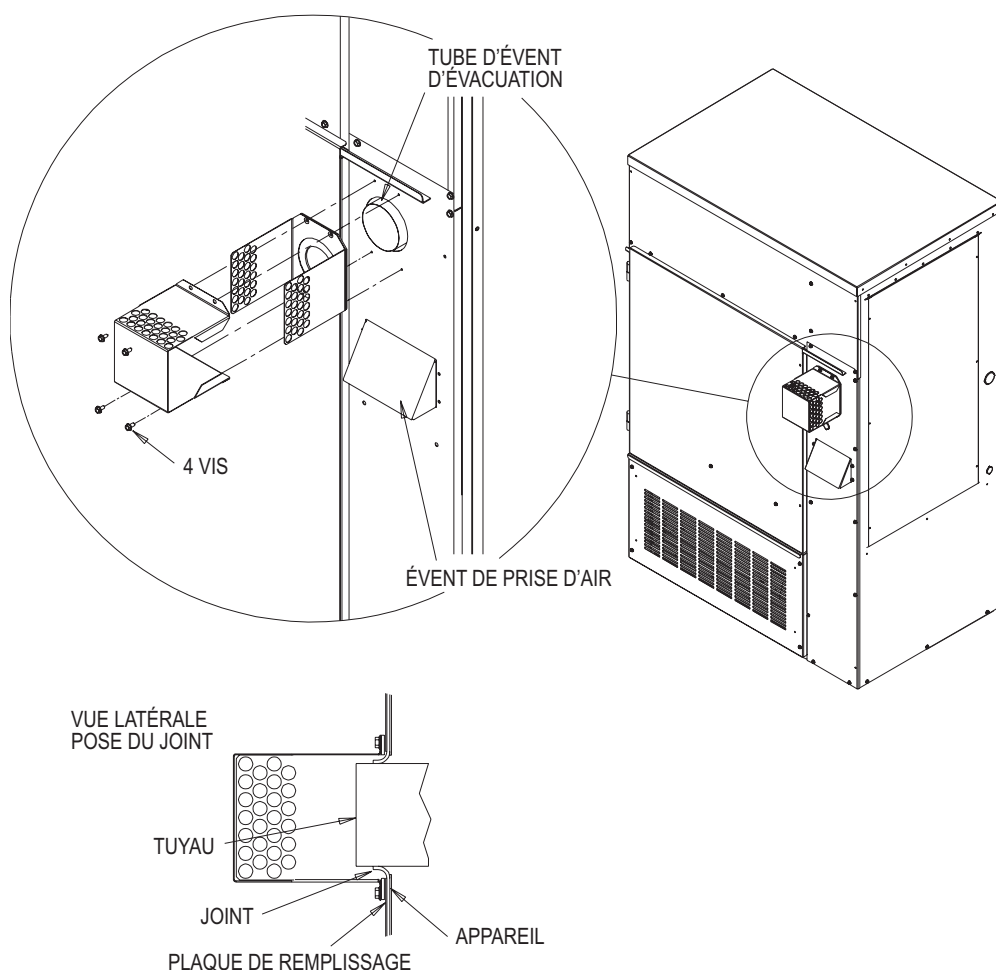


ATTENTION

Le terminal de ventilation doit être installé conformément à la figure 8 pour le bon fonctionnement du système.

REMARQUE : le joint intérieur de la hotte de ventilation est conçu pour s'étirer et pour étanchéifier la sortie de la soufflante à air de combustion. Ce joint sert à éviter toute infiltration d'eau et de produits dans l'appareil. Veillez à ce que le joint soit bien en place et étanchéifie correctement.

FIGURE 8
TERMINAL DE VENTILATION ET PRISE D'AIR DE COMBUSTION



MIS-2376

12. INSTRUCTIONS RELATIVES AU REDIMENSIONNEMENT DE LA VENTILATION

Lorsque l'on procède à la désinstallation d'une chaudière appartenant à un système de ventilation agissant sur d'autres appareils, le système de ventilation sera très probablement d'une dimension trop importante pour ventiler de façon adéquate les appareils connectés.

Les étapes suivantes doivent être suivies pour chaque appareil connecté au système de ventilation, mis sous tension successivement tandis que les autres appareils connectés au système de ventilation ne sont pas mis sous tension.

1. Bouchez toutes les ouvertures non utilisées du système de ventilation.
2. Vérifiez que la taille et l'inclinaison horizontale du système ventilation soient conformes à la norme sur la gaz combustible ANSI Z223.1 ou aux normes d'installation CAN/CGA B149 ainsi qu'à ces instructions. Vérifiez la présence de toute obstruction ou altération, fuite, corrosion et autres altérations pouvant être responsables d'un dysfonctionnement.
3. Dans la mesure où cela est possible, fermez toutes les portes et les fenêtres du bâtiment et toutes les portes entre l'espace dans lequel le(s) appareil(s) connecté(s) au système de ventilation sont installés et autres espaces du bâtiment. Allumez les sèche-linge et tout appareil non connecté au système de ventilation. Allumez les ventilateurs d'aspiration, les hottes et les aérations de la salle de bain, de manière qu'ils fonctionnent à vitesse maximale. N'allumez pas de ventilateur d'été. Fermez les clapets de cheminée.
4. Suivez les instructions relatives à l'éclairage. Mettez l'appareil inspecté en marche. Réglez le thermostat de manière que l'appareil fonctionne en continu.
5. Testez afin détecter les déversements de l'application équipée de hotte d'aspiration à l'ouverture d'échappement après 5 minutes de fonctionnement du brûleur. Utilisez la flamme d'une allumette ou d'une bougie.
6. Après avoir déterminé que chaque appareil connecté au système de ventilation ventile correctement lors du test comme indiqué ci-dessus, les clapets de reprise, les fenêtres, les ventilateurs, les clapets de cheminée et tout appareil de combustion de gaz doivent être utilisés selon les conditions précédentes d'utilisation.
7. Si une ventilation inadéquate est constatée lors des tests ci-dessus, le système de ventilation doit être corrigé.

13. PRISE D'AIR FRAIS

Tous les appareils sont dotés de fentes de prise d'air frais incrustées dans le tableau d'entretien.

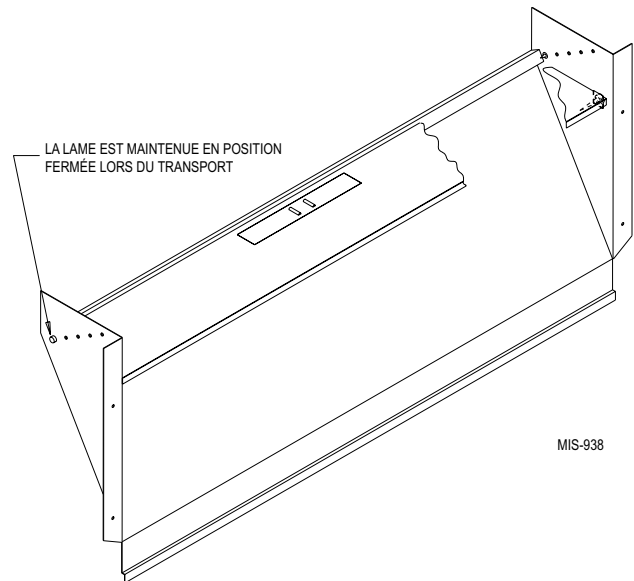
Si l'appareil est équipé d'un clapet d'air frais, la pièce est livrée montée sur l'appareil. La lame du clapet est fixé en position fermée. Pour mettre en route le clapet, les butées de position de lame maximum et minimum blade position doivent être installées. Voir la figure 9.

Les informations concernant la capacité, l'efficacité et le coût de fonctionnement requis pour les feuilles d'information du département américain à l'Energie reposent sur la plaque d'obturation d'air frais et elle est recommandée pour des raisons d'efficacité énergétique.

La plaque d'obturation est disponible sur demande auprès de l'usine et installée en lieu et place du clapet d'air frais fourni.

L'une des nombreuses options de ventilation doit être installée. Reportez-vous au numéro de modèle et/ou aux instructions complémentaires sur l'installation.

**FIGURE 9
CLAPET D'AIR FRAIS**



14. CÂBLAGE – ALIMENTATION PRINCIPALE



MISE EN GARDE

Pour votre propre sécurité, coupez l'alimentation électrique au tableau d'entretien avant de procéder à des branchements électriques afin d'éviter toute blessure ou électrocution.

Reportez-vous à la plaque signalétique de l'appareil pour connaître les informations sur la taille maximum du fusible ou du disjoncteur. Tout appareil extérieur possède sa propre « Intensité maximum de circuit ». Cela signifie que le câblage de terrain doit être dimensionné de manière à supporter le courant indiqué. Tous les modèles sont conçus pour être connectés avec du fil en cuivre. Chaque schéma de l'appareil et/ou câblage est accompagné de l'inscription - « *Utilisez des conducteurs en cuivre uniquement* ». Ces instructions **doivent être** respectées. Reportez-vous au code national électrique (NEC) pour accéder aux données sur la capacité à supporter le courant sur les classes d'isolation du matériau de câblage. Tous les câbles doivent être conforme au NEC et à l'ensemble des codes locaux.

Les données électriques répertorient les tailles de fusible et de fil (cuivre 75° C) pour tous les modèles.

La plaque signalétique de l'appareil répertorie un « fusible maximum » ou disjoncteur qui doit être utilisé avec l'appareil. Utilisez la taille adéquate pour une meilleure protection de circuit.

Voir le chapitre « Mise en marche » pour les informations importantes sur le démarrage du compresseur à spirale triphasé.



MISE EN GARDE

Si vous ne pouvez pas coupez l'alimentation électrique, ceci entraîne un risque d'électrocution ou d'incendie.

MISE À LA TERRE

Une fois installé, la chaudière doit être raccordé à la terre conformément aux codes locaux en l'absence de codes locaux, au code national électrique, ANSI/NFPA 70 ou le code canadien électrique, CSA22.1, dans sa dernière version. Utilisez un fil en cuivre à partir du fil vert de garde de la chaudière vers la connexion mise à la terre du tableau de commande ou une piquet correctement mis à la terre. Voir le tableau 1 pour connaître la taille du fil de garde adéquate.



MISE EN GARDE

Si une mise à la terre n'est pas fournie, il existe un risque d'électrocution ou d'incendie.

APPAREIL INSTALLÉ SUR SITE

Le câblage sur site entre la chaudière et les dispositifs non raccordés à la chaudière, ou entre les différents dispositifs installés sur site devra être conforme à la limitation de température appliquée au fil de type T {augmentation de (36 degrés C)} lorsqu'il est installé conformément aux instructions du fabricant.

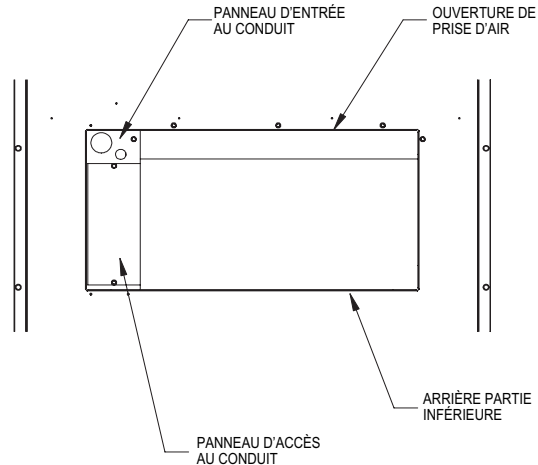
INSTALLATION DU CONDUIT FLEXIBLE VIA L'OUVERTURE DE REPRISE D'AIR

REMARQUE : pour laisser un espace suffisant entre le tableau de commande et les options de ventilation, les raccords de 90° de conduit doivent être utilisés à l'arrière du tableau de commande.

INSTALLATION DU CONDUIT (voir la figure 10.)

1. Retirez le panneau d'accès au conduit si nécessaire pour accéder à la zone située derrière le tableau de commande.
2. Retirez les entrées câble basse tension et haute tension placées à l'arrière du tableau de commande.
3. Acheminez le conduit basse tension via la douille 7/8 po (22 mm) placée dans la plaque d'entrée du conduit et fixez-le à l'ouverture basse tension à l'arrière du tableau de commande.
4. Acheminez le conduit haute tension via la douille 1-3/4 po (35 mm) placée dans la plaque d'entrée du conduit et fixez-le à l'ouverture haute tension à l'arrière du tableau de commande.
5. Remplacez le panneau d'accès au conduit si nécessaire pour terminer l'installation.
6. Etanchéifiez le conduit dans la plaque d'entrée.

**FIGURE 10
INSTALLATION DU CONDUIT FLEXIBLE**



MIS-2378

15. CÂBLAGE – BASSE TENSION

Connexion basse tension

Ces appareils utilisent un circuit basse tension 24 V.
La borne « R » est la borne dite *chaude* et la borne « C » est *mise à la terre*.

La borne « G » est l'*entrée du ventilateur*.

La borne « R » est la borne *chaude 24 VC*.

La borne « C » est *24 Vca mise à la terre*.

La borne « F » est l'*entrée de ventilation*. Cette borne alimente toute option de ventilation installée en usine.

La borne « W » est l'*entrée de la soupape à gaz*.

APPAREILS 230/208 VOLTS

Tous les modèles sont équipés de transformateurs de tension duale primaire. L'équipement est câblé en usine pour du courant 230 V ou 115 V. Pour un fonctionnement sous du 208 V, reconnectez la prise 230 V à 208 V.

REMARQUE: La tension doit être mesurée sur le point de connexion d'alimentation du site de l'appareil et pendant que l'appareil fonctionne à pleine puissance (condition de fonctionnement à ampérage maximum).

Commandes numériques directes (DDC)

Pour le contrôle total et adéquat à l'aide des DDC, 5 sorties contrôlées au total sont nécessaires (4 si aucune ventilation n'est installée).

CONNEXIONS BASSE TENSION POUR COMMANDE DDC	
Ventilateur seul	Alimenter G
Mode chauffage	Alimenter W
Ventilation	Alimenter G, F

16. THERMOSTATS

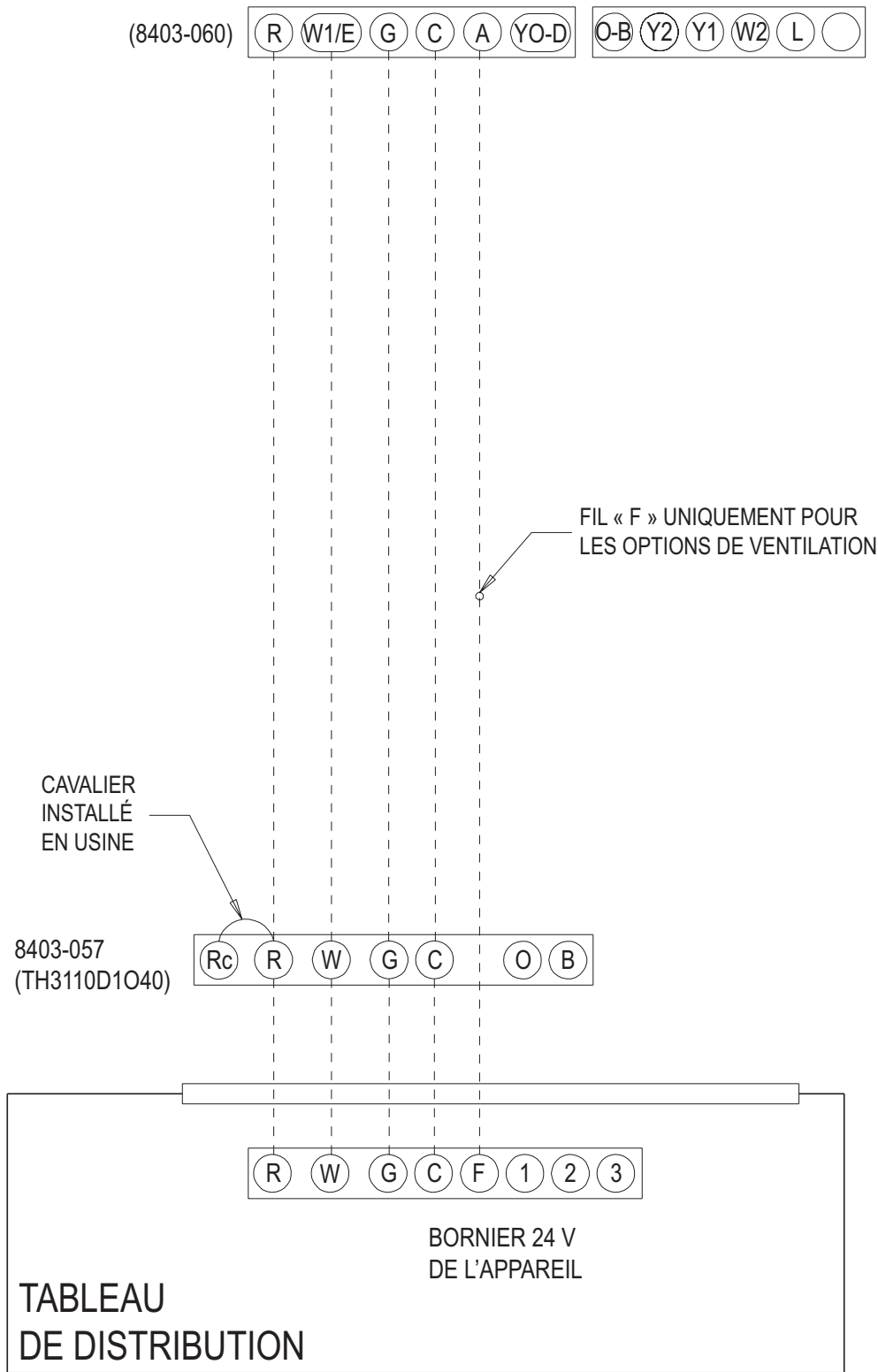
**TABLEAU 3
TAILLE DE CÂBLES DU THERMOSTAT**

VA Transformateur	FLA	Calibre de fils	Distance maximum en pieds (m)
40	2.3	20	45
		18	60
		16	100
		14	160
		12	250

**TABLEAU 4
THERMOSTAT MURAL**

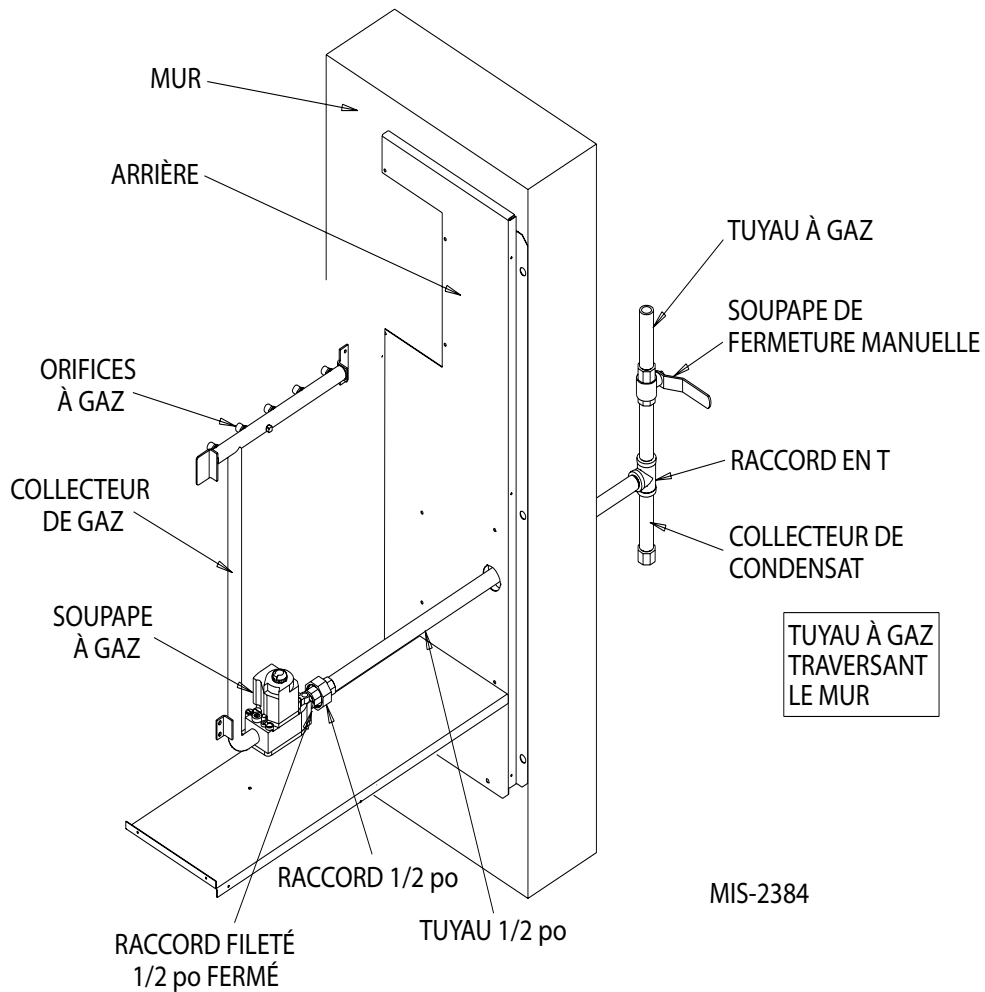
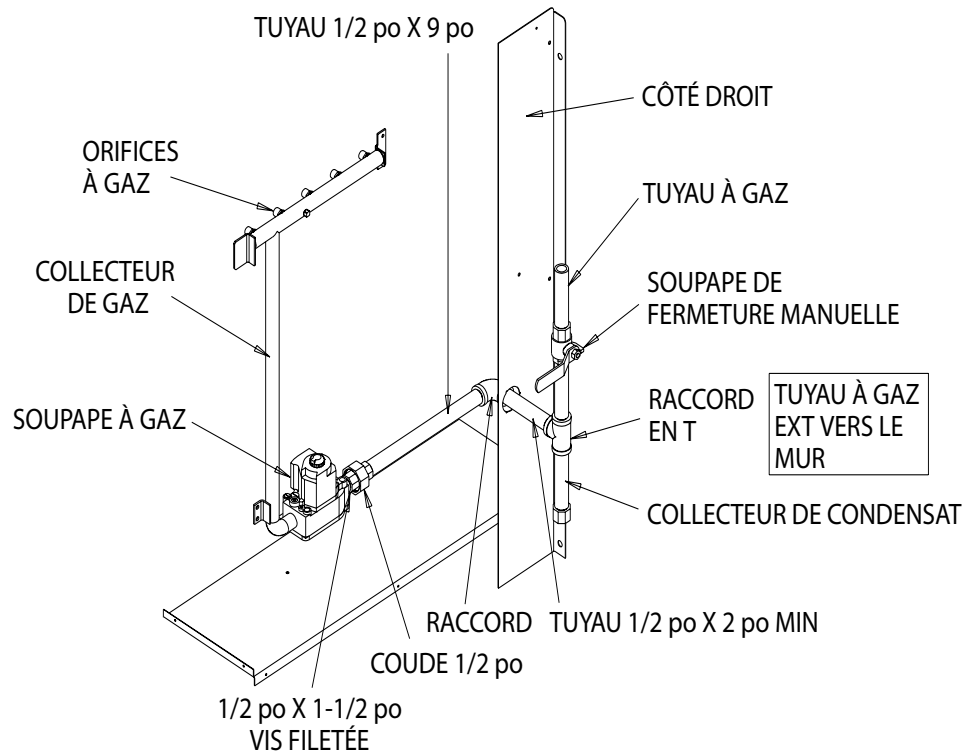
Thermostat	Fonctions principales
8403-057 (TH3110D1040)	Système chaleur et froid 1 degré: Ventilateur chaleur/arrêt/froid : marche-automatique électronique non programmable
8403-060 (1120-445)	Froid 3 degrés, Chaleur 3 degrés Permutation programmable/non programmable électronique Haute Puissance ou Conventiennelle Auto ou Manuelle

FIGURE 11
CÂBLAGE BASSE TENSION



MIS-2385 A

**FIGURE 12
RACCORDEMENT DE CONDUIT DE GAZ**



MIS-2384

17. TUYAUTERIE ET ALIMENTATION DE GAZ

RECOMMANDATIONS GÉNÉRALES

1. Assurez-vous que le tuyau à gaz soit conforme aux normes locales, ou en leur absence au code national sur le gaz combustible, ANSI Z223.1, ou au code national sur l'installation au gaz naturel, CAN/CGA B149.1, ou la norme sur l'installation au propane B149.2, dans leur dernière version.
2. Un collecteur de sédiment ou de condensats doit être installé dans le tuyau d'alimentation du radiateur.
3. Un raccordement au sol doit être installé dans le tuyau à gaz à proximité et en amont de la soupape à gaz et en aval de la soupape de sectionnement manuelle.
4. Une prise obstruée 1/8 po (30 mm) NPT accessible pour le raccord de la jauge de test doit être installée immédiatement en amont du raccord du tuyau d'alimentation au radiateur en vue de déterminer la pression de gaz d'alimentation. Ceci peut être ignoré sur les codes locaux permettent l'utilisation d'une prise obstruée à l'entrée de la soupape à gaz.
5. Installez la soupape de sectionnement manuelle répertoriée dans le tuyau de gaz externe à et immédiatement en amont du radiateur. Voir la figure 12.
6. Utilisez le conduit et les raccords en acier ou en fer puddlé.
7. *NE* filetez PAS le tuyau excessivement. La déformation ou le dysfonctionnement de la soupape peut être dû à un excès de tuyau dans le contrôle. Utilisez un composé de joint de tuyau résistant à l'action des gaz pétrole liquéfiés sur les filetages mâles uniquement. *N'* utilisez PAS de ruban en téflon. Voir le tableau 5 et la figure 13.

Taille de tuyau	Longueur de filetage	Longueur totale de filetage
3/8	1/2	9/16
3/8	1/2 - - 9/16	13/16
1	9/16	1

FIGURE 13
INSTALLATION DE CONDUIT

INSTALLATION ADÉQUATE DE TUYAUTERIE



UTILISEZ UNE LÉGÈRE QUANTITÉ DE PRODUIT D'ÉTANCHÉITÉ POUR FILETAGE, SAUF SUR LES DEUX FILETAGES D'EXTRÉMITÉ

MIS-897

8. Reportez-vous au tableau 6 pour les tailles des conduits à gaz naturel. Si plusieurs appareils sont alimentés par une taille de conduit unique, la capacité doit être égale ou doit dépasser l'entrée associée des autres appareils, et les tuyaux de raccord alimentant chaque appareil doivent être dimensionnés pour chaque entrée.

**L'APPAREIL DOIT ÊTRE
RACCORDÉ AU GAZ PAR UN
PLOMBIER AGREE DANS L'ETAT
DU MASSACHUSETTS.**

TABLEAU 6
TAILLES DE CONDUIT A GAZ - GAZ NATUREL

Longueur de tuyau - Pieds	Capacité thermique en UTB par heure selon la taille de tuyau			
	1/2 po	3/4 po	1 po	1-1/4 po
10	132 000	278 000	520 000	1 050 000
20	92 000	190 000	350 000	730 000
30	73 000	152 000	285 000	590 000
40	63 000	130 000	245 000	500 000
50	56 000	115 000	215 000	440 000
60	50 000	105 000	195 000	400 000
70	46 000	96 000	180 000	370 000
80	43 000	90 000	170 000	350 000
100	38 000	79 000	150 000	305 000

VÉRIFICATION DES CONDUITS DE GAZ

Avant d'enclencher la pression de gaz dans les conduits, toutes les ouvertures par lesquelles le gaz peut s'échapper doivent être fermées. Immédiatement après avoir allumé le gaz, il convient de vérifier la présence de fuites dans le système en observant le cadran de test 1,2 cm et en patientant 4 minutes, et en appliquant du savon sur les raccords de tuyau et en vérifiant la présence de bulles. Si vous détectez une fuite, procédez aux réparations nécessaires et répétez le test ci-dessus. Le radiateur peut être isolé du système de conduit d'alimentation de gaz en fermant la soupape de sectionnement manuelle sur la soupape de contrôle de gaz mixte pendant le test de pression du système de conduit d'alimentation de gaz à des pressions atteignant 1/2 PSIG. Le radiateur et sa soupape de sectionnement manuelle doit être débranchée des conduits d'alimentation bouchés lors de chaque test de pression du système de conduit d'alimentation à des pressions atteignant 1/2 PSIG.

Les raccords ou les conduits défectueux doivent être remplacés. *N'* utilisez jamais de flamme ou de feu pour repérer les fuites. Utilisez une solution savonneuse.

Après vérification du compteur et des conduits, purgez le système d'air. *N'envoyez PAS* d'air dans le radiateur. ***Vérifiez et rallumez toutes les veilleuses à gaz des autres appareils pouvant être éteintes en raison de l'interruption de l'alimentation de gaz.***

CONVERSION AU PROPANE

Cet appareil peut être converti sur site afin de l'utiliser avec du propane. Le kit de conversion (numéro WGCK-1) est conçu pour les conversions d'appareils installés à des hauteurs de 0 – 0-6000 pieds 1 828 m. Le kit de conversion (numéro WGCK-2) est conçu pour les conversions d'appareils installés à des hauteurs de 6001 (1829 m) - 10 000 pieds (3050 m). Ces kits sont disponibles auprès de votre revendeur.



MISE EN GARDE

Lors de la conversion du propane en gaz naturel, les injecteurs de l'orifice à gaz et le ressort de soupape doivent être remplacés et la pression du régulateur de la soupape à gaz doit être ajustée correctement. Vous risquez sinon de provoquer des blessures ou des dommages matériels. Reportez-vous au tableau 8 pour un dimensionnement adéquat de l'orifice.

Le kit de ressort de gaz naturel, numéro 5603-007, est disponible auprès de votre revendeur.

18. RÉGLAGE DE LA PRESSION DU COLLECTEUR

Vous devez vous munir d'un manomètre de 0 à 15 po (38 cm) avec une résolution 0,1 po (2,5 mm) et une soupape de sectionnement manuelle NPT 1/8 po (30 mm) pour mesurer la pression du collecteur.



MISE EN GARDE

Une pression de collecteur adéquate est nécessaire à l'allumage et au fonctionnement du brûleur afin d'éviter une panne de l'échangeur de chaleur.

1. Coupez le gaz sur la soupape de sectionnement manuelle de l'appareil dans le tuyau d'alimentation du gaz juste devant le radiateur.
2. Retirez le bouchon de la prise de pression de sortie dans la commande ou le collecteur de gaz.
3. Installez la soupape de sectionnement manuelle 1/8 po 30 mm NPT dans le trou occupé par le bouchon. Assurez-vous que la soupape soit sur off.
4. Installez le manomètre sur la soupape de sectionnement manuelle 1/8 po (30 mm) installée.
5. Ouvrez lentement la soupape de sectionnement de l'appareil dans le tuyau d'alimentation de gaz devant le radiateur. Démarrez le radiateur conformément

aux « Consignes de fonctionnement » figurant sur la porte avant.

6. Ouvrez lentement la soupape de sectionnement 1/8 po (30 mm) reliée au manomètre.
7. Observez la pression affichée sur le manomètre.
8. Ajustez la pression du collecteur en tournant la vis du régulateur de contrôle dans le sens des aiguilles d'une montre pour augmenter la pression ou dans le sens inverse pour réduire la pression. La pression du collecteur doit se situer dans une plage de valeurs :
 - La pression du collecteur de gaz naturel doit se situer entre 3,2 po (8,12 cm) et 3,8 po (9,65 cm) C.E. La pression nominale est de 3,5 po (18,89 cm).
 - La pression du collecteur de propane doit se situer entre 9,7 po (24 cm) et 10,3 po (26 cm) C.E. La pression nominale est de 10 po (25,4 cm).

REMARQUE: pour le gaz naturel, si le débit ne peut être ajusté conformément à ces valeurs, vous devez changer les orifices du brûleur afin d'obtenir un débit adéquat.

9. Éteignez le radiateur. Coupez le gaz au sectionnement de l'appareil dans le tuyau d'alimentation de gaz devant le radiateur. Installez le bouchon de la prise dans la commande de gaz. Allumez le gaz.
10. Vérifiez si la vis d'obturation de réglage du régulateur et le bouchon de contrôle du gaz présentent des fuites. Utilisez une solution savonneuse pour la détection de fuites.

19. VÉRIFICATION DU DÉBIT D'ENTRÉE DE GAZ

Il incombe à l'installateur de veiller au réglage du débit d'entrée BTU du radiateur. La sous-cuisson peut provoquer un incendie, une condensation excessive ou des problèmes d'allumage. La sous-cuisson peut provoquer la production de suie, une incursion de flamme ou la surchauffe de l'échangeur de chaleur.



MISE EN GARDE

Si vous ne réglez pas le radiateur correctement, l'échangeur de chaleur risque de tomber en panne.

Selon la valeur de combustion de gaz locale et l'altitude, vous devez régler la pression du collecteur ou changer les orifices afin d'obtenir le débit de gaz adéquat. Consultez votre fournisseur de gaz afin de déterminer la valeur de combustion (BTU/pieds cubes) de gaz naturel de votre lieu de résidence.

REMARQUE : si le radiateur est installé à une altitude supérieure à 6000 pieds (1 830 m), vous devez réduire sa valeur nominale. Voir le chapitre 20 « Dimensionnement de l'orifice et réduction de la valeur nominale à haute altitude ».

DÉBIT DE GAZ NATUREL

La capacité de chauffage de gaz naturel (BTU/pieds cubes) peut varier de façon substantielle. Avant de vérifier l'entrée de gaz naturel, obtenez la capacité de chauffage de gaz naturel auprès de votre fournisseur. Vous devrez vous munir d'un chronomètre pour mesurer l'entrée de gaz.

1. La pression d'alimentation de gaz doit se situer entre 5 po (12,70 cm) et 7 po (17cm) de CE pour le gaz naturel.
2. Eteignez tous les appareils à gaz. Vous pouvez laisser les veilleuses allumées.
3. Allumez la chaudière selon les « Consignes de fonctionnement » figurant sur la porte avant.
4. Laissez la chaudière chauffer pendant 6 minutes.
5. Repérez le compteur de gaz. Identifiez le cadran dont le niveau de gaz est le plus bas et le nombre de tours pour un pied cube. Il s'agit en général de 0,5, 1 ou 2 pieds cube par tour.
6. Mesurez le délai à l'aide du chronomètre de consommation de deux pieds cubes de gaz.
 - Si le cadran est de type un demi pied cube par tour, mesurez le délai pour quatre tours.
 - Si le cadran est de type un pied cube par tour, mesurez le délai pour deux tours.
 - Si le cadran est de type deux pieds cube par tour, mesurez le délai pour un seul tour.
7. Divisez par deux. Vous obtenez le délai moyen pour le débit d'un pied cube de gaz. Exemple : Si le délai était de 58 secondes pour la consommation de deux pieds cube, le délai serait de 29 secondes pour un pied.
8. Calculez l'entrée de gaz à l'aide de cette formule :

$$\text{Valeur de chauffage de gaz (BTU/pieds cube)} \\ \times 3\,600 \text{ sec/h}$$

$$\text{Entrée de gaz} = \frac{\text{Valeur de chauffage de gaz (BTU/pieds cube)} \times 3\,600 \text{ sec/h}}{\text{Délai (secondes pour un pied cube de gaz)}} = \text{BTU/h}$$

Exemple:

Admettons que le délai était de 29 seconds pour consommer un pied de gaz et la valeur de chauffage de 1 000 BTU/pieds cube

$$\text{Entrée de gaz} = \frac{1\,000 \times 3\,600}{29} = 124\,138 \text{ BTU}$$

Si vous avez éteint les veilleuses, il s'agit de la consommation de gaz de la chaudière.

9. Si vous laissez le chauffe-eau, le séchoir ou les veilleuses allumés, calculez la consommation adéquate de la chaudière à gaz. Une méthode rapide de laisser un chauffe-eau consommer 1 000 BTU par heure, 500 BTU par heure pour un séchoir et 500 BTU par heure pour chaque veilleuse de brûleur.

Exemple:

Si vous avez laissé le chauffe-eau à gaz, le séchoir, deux veilleuses de brûleur et une veilleuse de la chaudière allumés, veuillez à laisser :

Veilleuse de chauffe-eau	1 000 BTU par heure
Dryer pilot	500 BTU par heure
2 veilleuses de brûleur	1 000 BTU par heure
1 veilleuse de la chaudière	500 BTU par heure
	<u>3 000 BTU par heure</u>

En soustrayant 3 000 BTU par heure des 124 138 BTU par heure mesurés ci-dessus égal 121 138 BTU par heure. Il s'agit de la consommation adéquate de gaz, veilleuses allumées.

10. La pression du collecteur peut être réglée dans la plage de 3,2 po (8 cm) CE à 3,8 po (9,5 cm) CE. Pour obtenir la consommation nominale $\pm 2\%$. Voir le chapitre 18, « Réglage de la pression du collecteur ». Si vous ne pouvez obtenir la consommation nominale avec la pression du collecteur vous devez modifier les orifices.

DÉBIT DE PROPANE



MISE EN GARDE

Les installations au propane ne sont pas équipées de compteur. Mesurez la pression du collecteur avec le bon manomètre. Si la pression n'est pas correctement réglée, l'échangeur de chaleur peut connaître une panne et il y a un risque d'asphyxie, d'incendie ou d'explosion susceptible de provoquer des dommages matériels ou des blessures.

1. Assurez-vous que les orifices du brûleurs sont corrects.
2. La pression d'alimentation de gaz doit se situer entre 11 po (28 cm) et 13 po (33 cm) CE pour le gaz propane.
3. Allumez la chaudière suivant les « Consignes de fonctionnement ».
4. Laissez la chaudière chauffer pendant 6 minutes.
5. Réglez la pression du collecteur sur 10 po (25 cm) CE $\pm 0,3$ po (7,6 mm) CE Voir le chapitre 18, « Réglage de la pression du collecteur ».



MISE EN GARDE

Ne réglez pas la pression du collecteur de propane sur 11 po (28 cm) CE au risque de provoquer une panne de l'échangeur de chaleur.

20. DIMENSIONNEMENT DE L'ORIFICE ET RÉDUCTION DE LA VALEUR NOMINALE A HAUTE ALTITUDE

Le radiateur est livré avec des orifices à gaz fixés pour utiliser du gaz naturel et dimensionnés pour du gaz 1000 BTU/pieds cube. Assurez-vous que l'entrée de gaz n'est pas supérieure à la valeur de la plaque signalétique. Il se peut que vous ayez à changer les orifices afin d'obtenir un bon débit de gaz. Cela dépend du débit, et de votre valeur de combustion de gaz à des conditions et de l'altitude. Consultez votre fournisseur de gaz au sujet de la valeur de combustion et des normes de réduction de la valeur nominale. Voir le chapitre 19 pour tout complément d'information.

A des altitudes plus élevées, la densité de l'air est moindre. Pour une combustion adéquate, la quantité de gaz brûlé dans la chaudière doit également être moindre. On appelle cela réduction de la valeur nominale. La valeur nominale de cet appareil doit être réduite s'il est installé à des altitudes supérieures à 6000 pieds (1830 m). Un pressostat de haute altitude doit également être installé pour un fonctionnement au-dessus du seuil des 6000 pieds (1830 m). Le kit pressostat de haute altitude (numéro 8620-189) est conçu spécialement pour cette application.

Il incombe à l'installateur de s'assurer que le débit est correctement réglé. La réduction de valeur nominale ou derating s'obtient en réduisant la taille des orifices du brûleur principal. Le derating de la chaudière via la réduction de la pression du collecteur sous la plage spécifiée dans le chapitre 18, « Réglage de la pression du collecteur » est considéré comme étant une procédure inappropriée.

Au-dessus de 6000 pieds (1830 m), les changements d'orifice s'avèrent nécessaires, et les réductions de capacité dépendent de l'impact de l'altitude et du changement de l'orifice. Le changement du pressostat est nécessaire au-dessus de 6000 pieds (1830 m). Pour le gaz naturel, voir le tableau 7 ci-dessous et le tableau 8 sur les pages suivantes.

**TABLEAU 7
CAPACITÉS DE RÉDUCTION DE VALEUR NOMINALE POUR GAZ NATUREL
POUR TOUS LES MODÈLES**

Puissance absorbée WF	Niveau de la mer	1 000	2 000	3 000	4 000	5 000	6 000	7 000	8 000	9 000	10 000
41 000 45 000	40 500 45 000	39 204 43 560	37 908 42 120	36 612 40 680	35 640 39 600	34 992 38 880	34 182 37 980	33 696 37 440	33 048 36 720	32 643 36 270	32 076 35 640
61 000 68 000	60 750 67 500	58 806 65 340	56 862 63 180	54 918 61 020	53 460 59 400	52 488 58 320	51 273 56 970	50 544 56 160	49 572 55 080	48 965 54 405	48 114 53 460
75 000 81 000	75 000 81 000	72 600 78 408	70 200 75 816	67 800 73 224	66 000 71 280	64 800 69 984	63 300 68 364	62 400 67 392	61 200 66 096	60 450 65 286	59 400 64 152
90 000 100 000	90 000 100 000	87 120 96 800	84 240 93 600	81 360 90 400	79 200 88 000	77 760 86 400	75 960 84 400	74 880 83 200	73 440 81 600	72 540 80 600	71 280 79 200
113 000 125 000	112 500 125 000	108 900 121 000	105 300 117 000	101 700 113 000	99 000 110 000	97 200 108 000	94 950 105 500	93 600 104 000	91 800 102 000	90 675 100 750	89 100 99 000

TABLEAU 8
TABLEAUX ORIFICE DE GAZ NATUREL
POUR LES MODÈLES WF050 – WF125

Consommation standard usine	Valeur de chaleur de gaz BTU/pieds cube	Jusqu'à 6000 pieds (1 830 m) N° de changements pour le contenu BTU	6001 pieds (1 830 mm) à 8000 pieds (2 400 m) changement de pressostat et d'orifice selon le contenu BTU	8001 pieds (1 831 m) à 10 000 pieds (3 048 m) changement de pressostat et d'orifice selon le contenu BTU
25 000 BTU par brûleur	700-749	2.90	2.80	2.70
	750-799	2.80	2.70	2.60
	800-849	2.70	2.60	2.50
	850-899	2.60	2.50	2.45
	900-949	2.50	2.45	(2.40)
	950-999	2.45	(2.40)	2.35
	1000-1049**	(2.40)	2.35	[2.30]
	1050-1100	[2.30]	2.25	2.20
			Commandez le pressostat haute altitude 8620-189 (.42)	
(2.40) est la taille d'orifice standard installé en usine			[2.30] les orifices sont livrés avec l'appareil pour une réduction de valeur nominale de 10 % installé en usine	
Réduction de valeur converti sur terratin optionnel 10%	Valeur de chaleur de gaz BTU/pieds cube	Jusqu'à 6000 pieds (1 830 m) N° de changements pour le contenu BTU	6001 pieds (1 830 mm) à 8000 pieds (2 400 m) changement de pressostat et d'orifice selon le contenu BTU	8001 pieds (1 831 m) à 10 000 pieds (3 048 m) changement de pressostat et d'orifice selon le contenu BTU
22 500 BTU par brûleur	700-749	2.75	2.70	2.60
	750-799	2.70	2.60	2.50
	800-849	2.60	2.50	
	850-899	2.50	2.45	(2.40)
	900-949	(2.40)	2.35	[2.30]
	950-999	2.35	[2.30]	2.25
	1000-1049**	[2.30]	2.25	2.20
	1050-1100	2.25	2.25	2.20
Pressostat	Standard (.55)	Commandez le pressostat haute altitude 842)		
[2.30] les orifices sont livrés avec l'appareil pour le débit d'entrée 10 % installé sur site.			(2.40) la taille d'orifice installé sur le terrain pour puissance totale	

* Dans des conditions standard : 30 po (76 cm) Mercury, 60 F, saturé, 0,60 de densité spécifique.

** Les valeurs nominales standard et les tailles d'orifice de gaz naturel basées sur les conditions au-dessus du niveau de la mer et de gaz nominal 1025 BTU/pieds cube

Les autres tailles d'orifice mentionnées sont disponibles. Voir le tableau ci-dessous pour les numéros de pièce.

Pièce Bard n°	Taille d'orifice (mm)	Diamètre de l'orifice	N° d'orifices nécessaires selon la puissance absorbée par l'appareil
9010-092	2,10	0,0826	41 000 (2)
9010-088	2,15	0,0846	45 000 (2)
9010-087	2,20	0,0866	61 000 (3)
9010-086	2,25	0,0885	68 000 (3)
9010-082	2,30	0,0905	75 000 (3)
9010-085	2,35	0,0925	81 000 (4)
9010-079	2,40	0,0945	90 000 (4)
9510-084	2,40	0,0964	100 000 (4)
9010-093	2,50	0,0984	113 000 (5)
9010-094	2,60	0,1024	125 000 (5)
9010-095	2,70	0,1063	
9510-096	2,70	0,1082	
9010-097	2,80	0,1102	
9010-098	2,90	0,1142	

21. CONVERSION DU DEBIT D'ENTRÉE DE GAZ BTUH HAUTE PUISSANCE À FAIBLE PUISSANCE

Tous les appareils de la gamme WF dont la valeur nominale a été réduite sont dotés d'orifices d'entrée maximum BTUH. Pour convertir le débit, il est nécessaire de changer les orifices du brûleur principal.

REMARQUE: Il n'est pas nécessaire de changer les orifices d'air. Un ensemble d'orifices à faible débit d'entrée sont livrés avec l'appareil. Ils seront emballés dans un sachet placé derrière la porte du brûleur. Reportez-vous à la plaque signalétique afin de vous assurer de la taille d'orifice adéquate. L'installation adéquate des orifices est détaillée comme suit :

- A. Coupez l'alimentation électrique de l'appareil.
- B. Coupez l'alimentation en gaz de l'appareil.
- C. Retirez le panneau d'accès au brûleur.
- D. Déconnectez la soupape à gaz du tuyau de gaz.
- E. Déconnectez les deux fils de la soupape à gaz.
- F. Retirez le collecteur de manière à pouvoir accéder à des orifices et à pouvoir les retirer.
- G. Appliquez une faible quantité de composé de tuyau sur les orifices neufs et vissez-les dans le collecteur.
- H. Pour assembler le brûleur, inversez les étapes A à G.



MISE EN GARDE

Si vous ne tenez pas compte de ces instructions, vous risquez de vous blesser personnellement ou de provoquer des dommages matériels.

22. MESURER LA HAUSSE DE LA TEMPÉRATURE DE L'AIR

L'augmentation de la température de l'air (la température de l'air d'alimentation moins la température de l'air repris) doit se situer dans la plage d'augmentations de températures de l'air figurant sur la plaque signalétique de la chaudière et sur le tableau 1.

Vous devez disposer de 2 thermomètres avec un 1 degré de résolution capable d'afficher jusqu'à 200 degrés F. Vérifiez les thermomètres afin de vous assurer qu'ils s'accordent ou qu'ils se compensent.

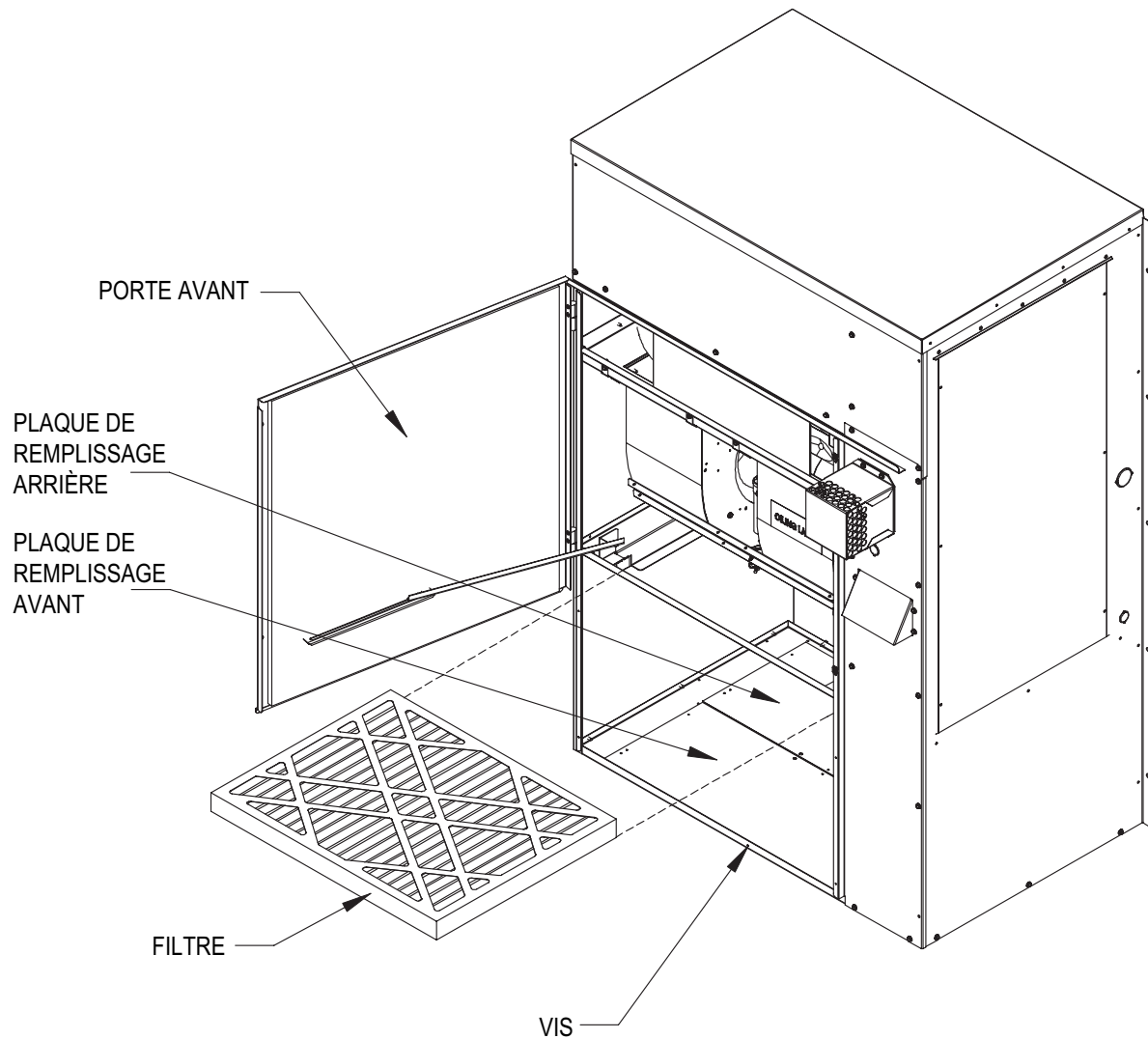
Veuillez suivre cette procédure :

1. Ouvrez les registres d'air d'alimentation et les grilles d'air repris. Vérifiez que les registres et les grilles ne sont pas obstrués par des tapis, des tentures, des draps ou des meubles.

2. Réglez le clapet d'équilibrage dans le système d'alimentation.
3. Vérifiez si les tuyaux présentent des fuites ou des obstructions.
4. Vérifiez que les filtres soient propres et bien installés.
5. Placez un thermomètre dans le plénum d'air d'alimentation à environ 2 pieds (60 cm) de la chaudière. Placez la pointe du thermomètre au centre du plénum afin de mesurer la température.
6. Placez le deuxième thermomètre dans le conduit de reprise d'air à environ 2 pieds (60 cm) de la chaudière. Placez la pointe du thermomètre au centre du plénum afin de mesurer la température.
7. Réglez le thermostat d'intérieur sur la température la plus élevée. Mettez la chaudière sous tension pendant 10 minutes. Relevez les températures de l'air d'alimentation et d'air repris.
8. Calculez l'augmentation de la température de l'air en soustrayant la température de l'air repris de la température d'air d'alimentation.
 - Si l'augmentation de la température de l'air dépasse la plage d'augmentations de température de la plaque signalétique, la chaudière est surchauffé ou le flux d'air est insuffisant. Vérifiez le débit d'entrée de gaz selon les instructions du chapitre, «Vérification du débit d'entrée de gaz ». Si l'augmentation de la température de l'air dépasse la plage d'augmentations de température spécifiée, le flux d'air de chauffage doit être supérieur. Vérifiez la taille des grilles et des tuyaux.
 - Si la température de l'air est inférieure à la plage d'augmentations de température, la chaudière est sous-chauffé ou le flux d'air est excessif. Vérifiez le débit d'entrée de gaz selon les instructions du chapitre, « Vérification du débit d'entrée de gaz ». Si l'augmentation de la température de l'air est toujours inférieure à la plage d'augmentations de température spécifiée, le flux d'air de chauffage doit être supérieur. Ajustez les registres et les grilles si nécessaire.
 - Après avoir procédé à des réglages, vous devez vérifier l'augmentation de la température de l'air afin de vous assurer que l'augmentation se situe dans la plage autorisée. Si la hausse de la température de l'air est inférieure ou supérieure à la valeur spécifiée, vérifiez le design des conduits auprès d'un technicien en chauffage agréé. Il peut s'avérer nécessaire de changer la taille des tuyaux. Revérifiez la hausse de température de l'air après modification de la taille des tuyaux.
9. Réglez le thermostat de la pièce sur la valeur souhaitée.
10. Retirez les thermomètres et scellez les trous des tuyaux.

REMARQUE : Les performances du système pourraient être altérées si les trous des tuyaux ne sont pas scellés.

FIGURE 14
FILTRE INTERNE D'ACCÈS
VIA LE CLAPET D'ALIMENTATION



MIS-2345

23. FILTRES

Un filtre jetable d'une épaisseur de 2 po (5 cm) est livré avec chaque appareil. Ce filtre est installé en ouvrant le clapet d'alimentation principal. (voir la figure 14.)

Les filtres de rechange sont disponibles auprès de votre revendeur.

24. INSTRUCTIONS RELATIVES À L'ALLUMAGE ET A L'EXTINCTION

FIGURE 15
ÉTIQUETTE D'INSTRUCTION

POUR VOTRE SECURITE VEUILLEZ LIRE CE MANUEL AVANT D'UTILISER L'APPAREIL

AVERTISSEMENT : Si vous ne tenez pas scrupuleusement compte de ces consignes, vous vous exposez à un risque d'incendie ou d'explosion susceptible de provoquer des dommages matériels, des blessures aux personnes parfois mortelles.

- A. Cet appareil n'est pas équipé de veilleuse. Il est doté d'un dispositif d'allumage qui allume automatiquement le brûleur. N'essayez PAS d'allumer le brûleur manuellement.
- B. AVANT DE METTRE EN ROUTE, vérifiez si aucune odeur de gaz ne se dégage. Placezvous près du sol car certaines gaz sont plus lourds que l'air et se déposeront sur le sol.

QUE FAIRE SI DU GAZ SE DÉGAGE

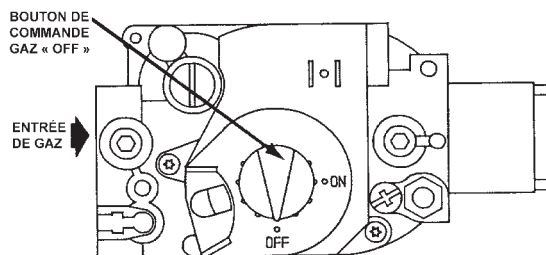
- * N'allumez aucun appareil
- * Ne touchez aucun interrupteur, n'utilisez pas de téléphone dans l'immeuble
- * Appelez immédiatement votre fournisseur depuis le téléphone d'un voisin. Suivez les consignes du fournisseur.

* Si vous ne parvenez pas à joindre votre fournisseur, appelez les pompiers.

- C. N'enfoncez ou ne déplacez le levier de commande de gaz que manuellement. N'utilisez jamais d'outils. Si le levier ne bouge ou ne s'enfonce pas, n'essayez pas de le réparer, appelez plutôt un technicien qualifié. Vous risqueriez de provoquer un incendie ou une explosion.
- D. N'utilisez pas cet appareil si l'une de ces pièces a été plongée dans l'eau. Appelez immédiatement un technicien afin qu'il inspecte l'appareil et remplace toute pièce du système de contrôle et tout contrôle de gaz ayant été plongé dans l'eau.

CONSIGNES DE FONCTIONNEMENT

1. STOP ! Lisez les consignes de sécurité figurant sur cette étiquette.
2. Réglez le thermostat au plus bas.
3. Mettez l'appareil hors tension.
4. Cet appareil est doté d'un dispositif d'allumage qui allume automatiquement le brûleur. N'essayez PAS d'allumer le brûleur manuellement.



5. Retirez le panneau d'accès de contrôle
6. Appuyez légèrement sur le bouton de contrôle de gaz et tournez dans le sens des aiguilles d'une montre sur OFF.
NOTE : le bouton ne peut être réglé sur OFF à moins qu'il ne soit légèrement enfoncé. Ne forcez pas.
7. Patientez 5 minutes avant dissipation du gaz. Vérifiez la présence d'une odeur de gaz, près du sol. Si vous sentez un odeur de gaz, STOP ! Suivez « B » dans les consignes de sécurité de cette étiquette. Si aucune odeur de gaz ne se dégage, passez à l'étape suivante.
8. Tournez le bouton de contrôle de gaz dans le sens inverse sur ON.
9. Remplacez le panneau d'accès.
10. Mettez l'appareil sous tension.
11. Réglez le thermostat sur le niveau souhaité.
12. Si l'appareil ne fonctionne pas, suivez les consignes « Couper le gaz » et appelez un technicien ou votre fournisseur de gaz.

COUPER LE GAZ

1. Réglez le thermostat au plus bas.
2. Mettez l'appareil hors tension.
3. Retirez le panneau d'accès de contrôle
4. Appuyez légèrement sur le bouton de contrôle de gaz et tournez dans le sens des aiguilles d'une montre sur OFF
5. Remplacez le panneau d'accès.

7961-509

25. PROCÉDURES DE L'AGENCE D'ENTRETIEN



MISE EN GARDE

Étiquetez tous les fils avant de procéder à la déconnexion lorsque vous réparez les contrôles. Des erreurs de câblage peuvent entraîner des dysfonctionnements. Vérifiez le fonctionnement.



MISE EN GARDE

Veuillez suivre ces procédures avant d'inspecter la chaudière.

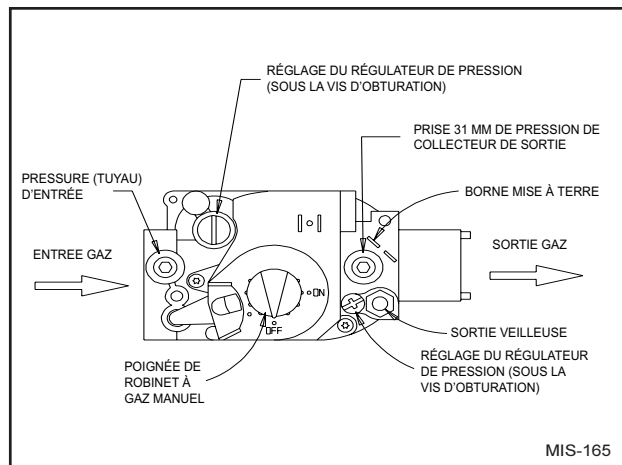
- Réglez le thermostat de la pièce sur le niveau le plus bas ou sur off.
- Fermez la soupape de sectionnement manuelle.
- Laissez la chaudière refroidir 5 minutes s'il vient d'être utilisé.
- Coupez l'alimentation de la chaudière afin d'éviter toute blessure ou dommage.

BRÛLEUR PRINCIPAL

Observez les brûleurs en fonctionnement. La flamme doit être de couleur bleue avec un peu d'orange (non pas jaune) sur la pointe. Les flammes doivent se situer au centre des tuyaux de l'échangeur de chaleur et non déborder sur les surfaces de l'échangeur.

Observez le feu jusqu'au démarrage de la soufflante (il y a un délai normal avant le chauffage de l'échangeur de chaleur). La taille et la forme de la flamme ne devraient pas changer. Si la flamme oscille au démarrage de la soufflante, ceci indique une fuite probable dans l'échangeur de chaleur.

FIGURE 16
VUE DU DESSUS DU CONTRÔLE DE GAZ



BRÛLEURS/ÉCHANGEUR DE CHALEUR / VOIES DE PASSAGE DES GAZ DE COMBUSTION

Les voies de passage des gaz de combustion, les brûleurs et l'échangeur de chaleur doivent faire l'objet d'inspections à l'aide d'une lampe sur un petit miroir ou une poignée déployable. Retirez les vis fixant l'inducteur et la boîte du collecteur. Inspectez les tubes intérieurs de l'échangeur de chaleur.

Vérifiez si l'extérieur de l'échangeur de chaleur et l'intérieur des voies de passage des gaz de combustion sont détériorés par la corrosion ou fissurés. En présence de suie, retirez les brûleurs et nettoyez l'échangeur de chaleur, au besoin.

26. ENTRETIEN DE L'APPAREIL

Une agence d'entretien agréée doit procéder à une inspection annuelle de l'appareil.



MISE EN GARDE

Utilisez les pièces de rechange répertoriées dans la liste. L'utilisation de pièces non conformes peut provoquer des dysfonctionnements au risque de provoquer des blessures ou des dommages matériels.



MISE EN GARDE

Déconnectez l'alimentation électrique avant de procéder à l'entretien de l'appareil afin d'éviter toute électrocution.

MAINTENANCE ANUELLE

Les procédures d'inspection de routine et de maintenance relèvent de la responsabilité de l'utilisateur et figurent ci-dessous.

1. Avant d'inspecter l'appareil :
 - a. Réglez le thermostat de la pièce sur le niveau le plus bas ou sur off.
 - b. Turn off equipment gas shut off valve.
 - c. Laissez l'appareil refroidir s'il vient d'être utilisé.
 - d. Coupez l'alimentation électrique.
2. Inspectez les éléments suivants :
 - a. Le terminal de ventilation et le terminal de prise d'air de combustion. Assurez-vous qu'ils ne sont pas bouchés.
 - b. Applications à ventilation verticale— Inspectez le système de ventilation. Vérifiez que le système n'est pas troué, qu'il est physiquement sûr et non obstrué.
 - c. Assurez-vous que les manchons de bride de reprise et les conduits soient correctement fixés sur l'appareil et physiquement sûrs.
 - d. Les grilles d'alimentation et de reprise doivent être ouvertes et non bouchées.
 - e. Vérifiez que l'appareil est correctement fixé au mur. Bouchez toute fuite entre le mur et l'appareil à l'aide d'un produit d'étanchéité.
 - f. Inspectez les brûleurs, l'échangeur de chaleur, la soufflante à flux induit et la boîte du collecteur. Ils ne doivent présenter aucun signe évident de détérioration.
 - g. Inspectez tous les branchements et les câbles électriques.
 - h. Vérifiez la présence de fuites dans les conduits à gaz à l'aide d'une solution savonneuse prévue à cet effet.
 - i. Inspectez, nettoyez et réparez au besoin la soufflante, les filtres à air, l'inducteur à flux et les options de ventilation (si installées).

MAINTENANCE DE ROUTINE

1. Filtres à air – Vérifiez leur état tous les mois au moins si l'appareil est utilisé et remplacez-les si nécessaire.
2. Lubrification – Le moteur de la soufflante de circulation d'air est toujours lubrifié. Le moteur de la soufflante à air de combustion ne doit pas être relubrifié.



MISE EN GARDE

Coupez l'alimentation électrique afin d'éviter de vous blesser ou vous électrocuter.

INSPECTION DE ROUTINE

1. Inspectez le support physique de l'appareil tous les ans afin de vérifier qu'il est correctement fixé au bâtiment. Veuillez vérifier s'il présente des signes évidents de détérioration.
2. Inspectez les brûleurs au début de la saison froide et nettoyez si nécessaire.
3. Inspectez le terminal de ventilation et le capot de prise d'air de combustion afin de vérifier s'ils présentent des signes de détérioration et s'ils sont bouchés.

27. PIÈCES DE RECHANGE



MISE EN GARDE

Utilisez les pièces de rechange répertoriées dans la liste des pièces de rechange afin d'éviter tout dysfonctionnement susceptible de provoquer des dommages matériels ou des blessures parfois mortelles.

Les pièces de rechange des appareils WF sont disponibles auprès du revendeur local.

Une liste de pièces de rechange est fournie avec l'appareil. Lorsque vous commandez des pièces ou posez des questions concernant l'appareil, il est très important de communiquer le numéro de modèle **complet** et le numéro de série de l'appareil. Il est nécessaire de s'assurer que les pièces adéquates (ou pièce alternative agréée) soient envoyées à l'agence d'entretien.

28. SÉQUENCE DE FONCTIONNEMENT—CHAUFFAGE

Lorsque le thermostat effectue un appel de chaleur, la soufflante à flux induit est alimentée. Dès lors que le flux induit est suffisant, les contacts du pressostat se ferment et le système d'allumage est alimenté. Le déclencheur d'étincelles sera sous tension, libérant ainsi le gaz. La soupape principale est dans le même temps alimentée, un minuteur de soufflante de 30 secondes est activé.

Une fois ce délai écoulé, le relais de la soufflante de la vitesse de chauffage est sous tension. La soufflante commencera à fonctionner et continuera de le faire jusqu'à ce que le délai réglé après l'appel de chaleur se soit écoulé. Cette séquence temporelle permet la mise hors et sous tension de la soufflante.

Cet appareil est équipé d'un interrupteur de débordement de flammes, connecté en série au circuit de contrôle. Il s'agit d'un interrupteur à redémarrage manuel utilisé afin d'éviter tout risque d'incendie en cas de dysfonctionnement du système. Si cet interrupteur ouvre le circuit de contrôle, le système pourrait présenter des dysfonctionnements. Le débordement peut être dû à un blocage ou à de la suite sur l'échangeur de chaleur primaire, la surchauffe la chaudière due à des orifices de brûleur inadéquats, à une pression inadéquate du collecteur, une quantité d'air de combustion insuffisante, ou des défaillances dans l'installation concernant la taille ou la forme des conduits de reprise.

Une fois le problème résolu, réinitialisez l'interrupteur en appuyant sur le bouton réinitialisation placé dessus. Voir la figure 17 pour tout complément d'information.

FIGURE 17
SÉQUENCE DE FONCTIONNEMENT
CONTRÔLE DE SOUFFLANTE ÉLECTRONIQUE

ACTION	REPONSE DU SYSTEME
Thermostat appelle la chaleur (le terminal W est alimenté)	<ul style="list-style-type: none"> La soufflante d'air de combustion est alimentée Calibrage de contrôle de l'interrupteur. Flux d'air enclenché Système d'allumage alimenté. La soupape à gaz s'ouvre et le brûleur principal s'allume Le ventilateur de chaleur sur le minutage démarre. Une fois le ventilateur de circulation est sous tension à vitesse de chaleur
Thermostat finit l'appel de chaleur	<ul style="list-style-type: none"> Le système d'allumage est sous tension et la soupape à gaz se ferme. La soufflante d'air de combustion est mise hors tension après le délai de postpurgé Le délai off du ventilateur commence. Passé ce délai, le ventilateur de circulation est mis hors tension.
Thermostat lance l'appel du ventilateur. (le terminal G n'est plus sous tension)	<ul style="list-style-type: none"> Le ventilateur de circulation est mis sous tension à vitesse de réchauffement
Ouverture d'interrupteur limite (débordement de flamme)	<ul style="list-style-type: none"> Le thermostat et le système d'allumage sont hors tension et la soupape à gaz se ferme La soufflante d'air de combustion
Limite (autoréinitialisation) ou débordement de flamme (réinitialisation manuelle) circuit fermé.	<ul style="list-style-type: none"> La soufflante d'air de combustion reste alimenté pour le délai de postpurgé. Le ventilateur de circulation reste alimenté pour le minutage du délai off Retour au fonctionnement normal.

29. FONCTIONNEMENT DE LA SOUFFLANTE EN INTERIEUR

Tous les modèles sont équipés de moteurs de soufflante à vitesse variable. La taille des conduits d'entrée et de reprise raccordés à l'appareil doit être adéquate.

Si la tension et la forme du conduit le permettent, (voir les tableaux sur la soufflante), il est possible d'obtenir une vitesse unique :

CHANGEMENT DE VITESSE DU MOTEUR DE LA SOUFFLANTE

1. Mettez l'appareil hors tension.
2. Placez le fil de vitesse du moteur de la soufflante sur la borne « HEAT » du tableau de contrôle de la chaudière.

3. Placez le câble de vitesse du moteur de la soufflante sur le terminal « UNUSED » du tableau de commande de la chaudière.
4. Mettez le système sous tension en mode chauffage afin de vérifier le bon fonctionnement.

TABLEAU 9
PRISES DE VITESSE DE MOTEUR 115 ET 230 V

Vitesses	Moteur de soufflante 3 vitesses
Faible	Rouge
Moyenne	Bleu
Elevée	Noir

TABLEAU 10 FONCTIONNEMENT DU CONTRÔLE INTÉGRÉ À LA CHAUDIÈRE ET LA SOUFFLANTE

CONTRÔLE DE SEQUENCE D'ALLUMAGE

Source d'allumage	24 Vca DSI
Détection de flamme	Distante
Délais	
- Prépurge	15 secondes
- Postpurgé	30 secondes (0 si cycle terminé avant soupape « on »)
- Purgé interressai	15 secondes
- Délai de contrôle de l'interrupteur	60 secondes
- Tentatives d'allumage	3 par séquence d'allumage
- Tentative d'allumage	7 secondes au total avant apparition de flamme
- Verrouillage de séquence d'allumage	60 minutes (après 3 tentatives d'allumage), redémarrage auto - redémarrage possible après chaque délai de 60 minute en ouvrant le circuit du thermostat pendant 3 secondes ou plus
- Soufflante de chaleur délai « on »	30 secondes (minutage commence à l'extinction de l'allumeur)
- Soufflante de chaleur délai « off »	90, 120, 150 secondes configurables; réglé en usine sur 120
- Opérations du ventilateur manuel	Fonctionne sur la vitesse de chauffage sélectionnée et s'éteint pendant la séquence d'allumage ou de démarrage du brûleur. Redémarrage automatique séquence d'allumage redémarrage. Voir la note 1.
- Fonctionnement du contrôle haute limite	Redémarrage manuel, séquence d'allumage entamée après réinitialisation manuel de l'interrupteur. Voir la note 1.
- Flame rollout switch operation	

NOTE 1 : Après le quatrième déclenchement de limite sur un appel de chaleur donné, le délai sera d'une heure avant le redémarrage de la séquence. Après l'action de l'interrupteur de sécurité ou l'interruption de débordement de flamme, le système par induction fonctionnera pendant le délai de 30 secondes de post purge et la soufflante d'air de confort fonctionnera pendant le délai off. En mode ventilateur manuel, la soufflante d'air de confort continuera de fonctionner.

APPAREILS DE SÉCURITÉ

Haute limite/ Débordement	SPST en 24 V
Pressostat	SPST, contrôle de démarrage sûr

CONTRÔLE DE VENTILATEUR PRATIQUE

Vitesse de chauffage	
Fonctionnement normal	
- Délai ON	30 secondes fixes. Le décompte commence une fois l'allumeur hors tension
- Délai OFF	3 délais configurables-120 secondes, 90 ou 150 secondes.
Interrupteur de limite	ON si limite OUVERT OFF après délai OFF lorsque limite se FERMÉ
Détection de flamme	ON si la flamme est détectée et en l'absence d'appel de chaleur
Ventilateur manuel	ON en continu sur vitesse de CHAUFFAGE.

INDICATEUR DE DIAGNOSTIC

Une diode rouge signale les pannes du système de la manière suivante :

Steady ON (ON stable) - Commande sans problème en mode veille, appel de chaleur, refroidissement et ventilateur.
Steady OFF (OFF stable) - Défaillance interne du tableau ou absence d'alimentation. Vérifiez également le fusible 3 Amp du tableau.

1 clignotement - Verrouillage dû à l'échec à l'allumage ou retombée des flammes

2 clignotements - Pressostat ouvert avec inducteur sous tension

3 clignotements - Le pressostat est fermé avec l'inducteur hors tension

4 clignotements - Interrupteur de limite ouvert

5 clignotements - Flamme détectée avec soupape à gaz fermée

La vitesse de clignotement est de 0,25 de secondes sous tension, de 0,25 secondes hors tension avec une pause de 2 secondes entre les codes de clignotement.

30. BRÛLEUR À FAIBLE ÉMISSION DE NOX MODÈLES AU SUFFIXE «N» UNIQUEMENT – INSTALLATIONS AMÉRICAINES UNIQUEMENT

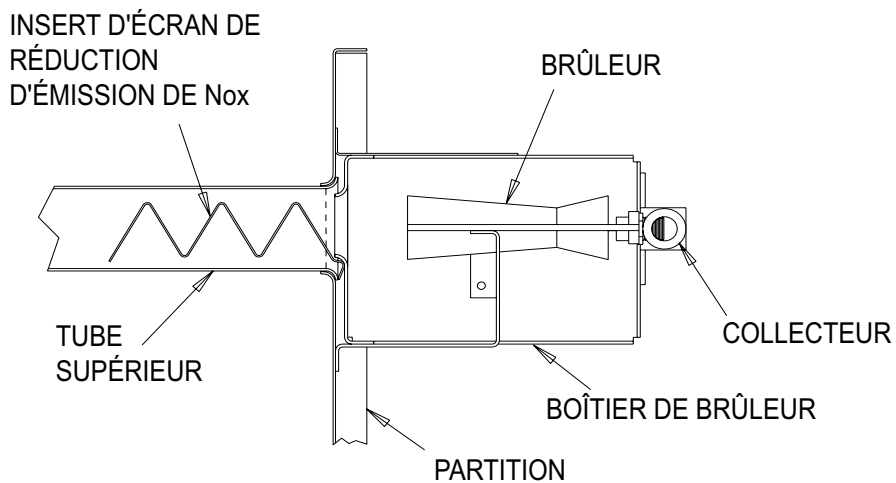
MODELES AU GAZ NATUREL UNIQUEMENT

Les numéros de modèle comportant un « N » sont attribués aux modèles à faible émission de NOx conformes aux réglementations sur la gestion de la qualité de l'air de Californie réglementant les niveaux d'émission d'oxyde d'azote. Reportez-vous à la figure 18 pour plus d'information sur un insert NOx.

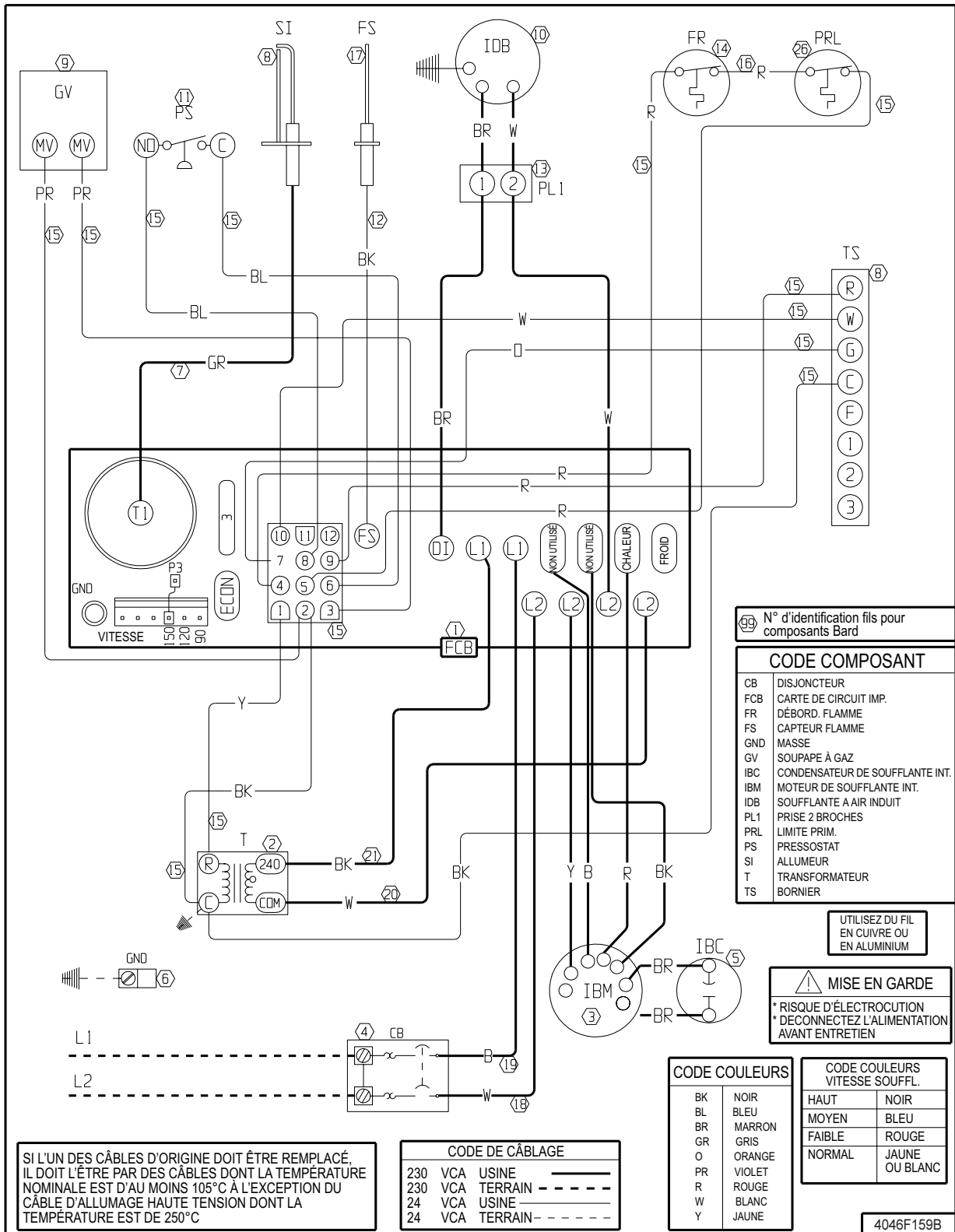
* * IMPORTANT * *

Pour les conversions au propane, les inserts pour écrans de réduction d'émission de NOx ci-dessous doivent être retirés. Pour ce faire, retirez la boîte du brûleur et les écrans NOx. Réassemblez l'appareil correctement avant la cuisson. Si vous ne démontez pas les écrans Nox, il y a un risque de dysfonctionnement du brûleur.

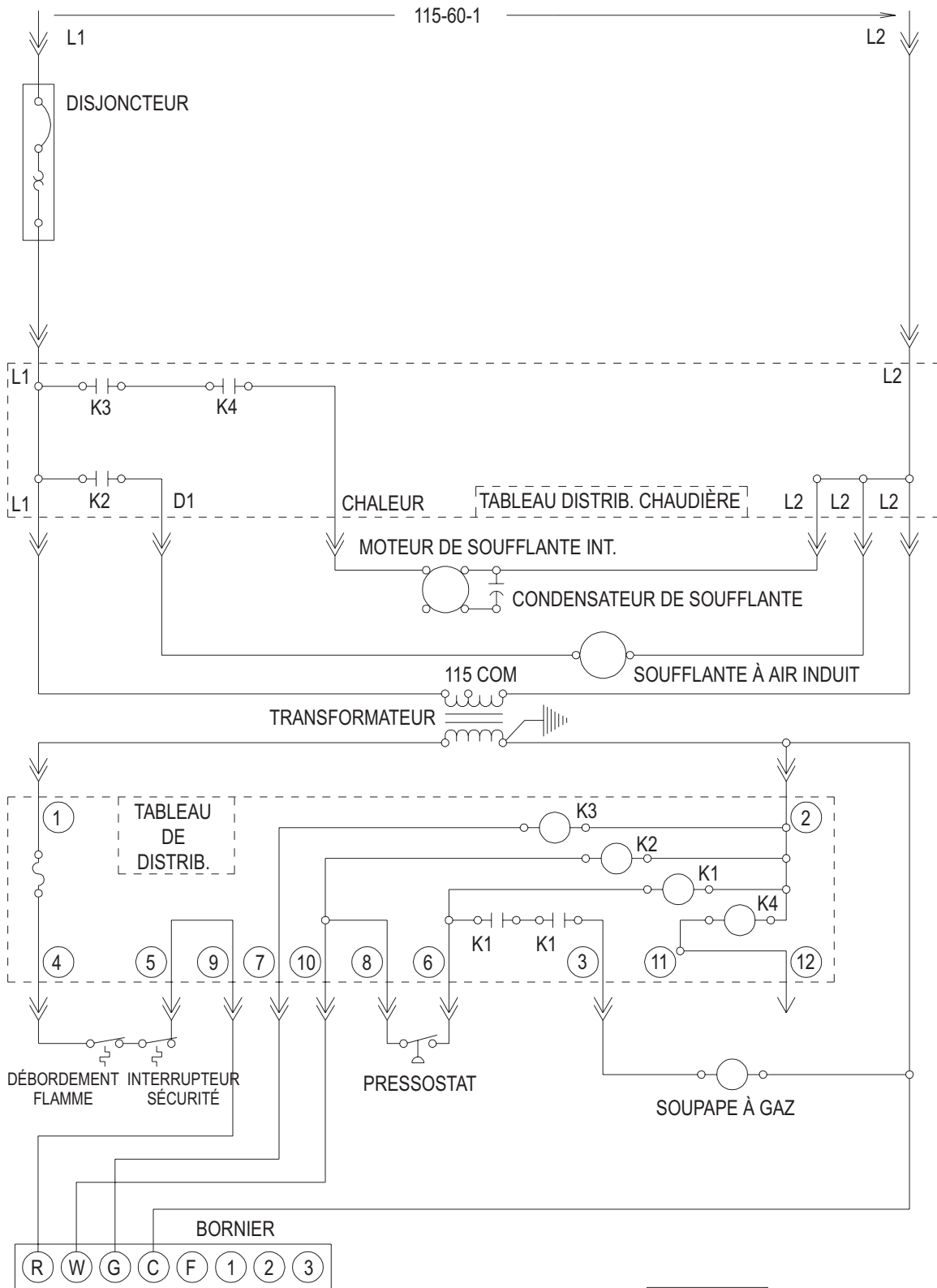
FIGURE 18
INSERT FAIBLE ÉMISSION D'OXYDE D'AZOTE



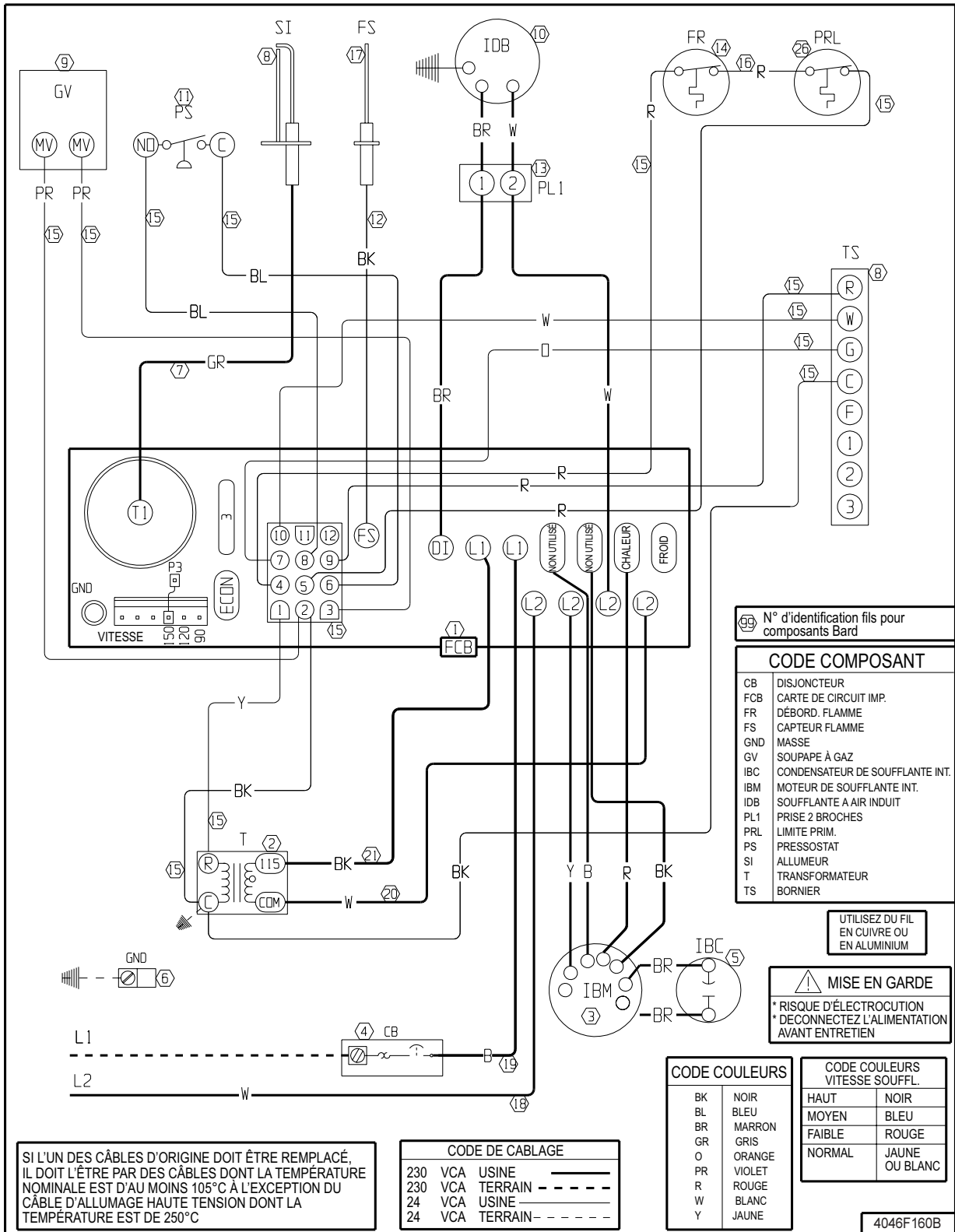
MIS-1481



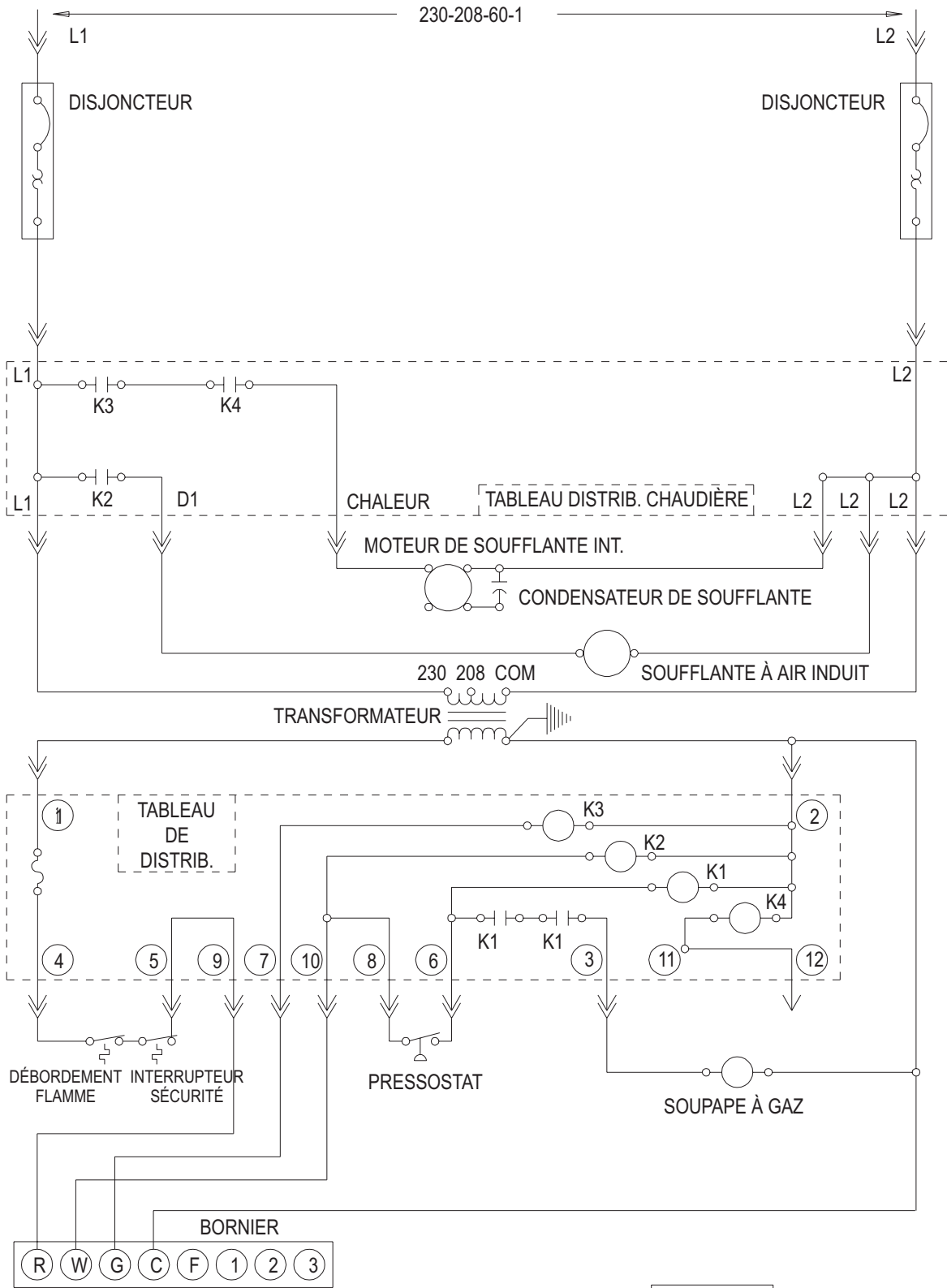
230/208-60-1



115-60-1



115-60-1



230/208-60-1