



Bard Manufacturing Company, Inc.
Bryan, Ohio 43506
Since 1914...Moving ahead, just as planned.

Manuel : 2100F502A
Remplace : 2100F502
Dossier : Vol 1, Tab 20
Date : 10/04/13

GUIDE DE L'UTILISATEUR

Chaudière murale mixte gaz/électricité, série WG3S, 4S et 5S

Merci d'avoir choisi notre ensemble chaudière à gaz/climatiseur pour vos besoins de chauffage et climatisation. Gardez ce manuel dans un endroit sûr à portée de la main. Il contient des renseignements importants et utiles.

À L'ATTENTION DE L'INSTALLATEUR : Après installation de l'appareil, veuillez remettre à l'utilisateur :

- Le manuel de l'utilisateur
- La liste des pièces de rechange
- Les instructions d'installation
- La garantie

À L'ATTENTION DE L'UTILISATEUR : L'installateur vous a remis les quatre documents importants se rapportant à votre chaudière à gaz/climatiseur. Ces documents doivent être conservés tant et aussi longtemps que l'appareil sera en service. Ils doivent être remis aux futurs utilisateurs ou acheteurs. Si l'un quelconque de ces documents venait à être manquant ou en mauvais état, entrez en rapport avec votre installateur ou le fabricant pour obtenir un document de remplacement. Pour éviter toute erreur, n'oubliez pas de donner le numéro de modèle et le numéro de série de l'appareil, ces renseignements se trouvent à la section 1 du manuel ou sur la plaque d'identification de l'appareil.



AVERTISSEMENT

Le non-respect des directives de ce manuel peut entraîner un risque d'explosion ou d'incendie avec pour conséquences, des dommages matériels ou des blessures, voire la mort.

Ne pas entreposer, ni utiliser de l'essence ou d'autres liquides ou vapeurs inflammables près de cette chaudière ou de tout autre appareil.

• EN CAS D'ODEUR DE GAZ :

- N'allumer aucun appareil.
- Ne toucher à aucun commutateur électrique ; ne pas utiliser le téléphone dans le bâtiment.
- Appeler immédiatement la compagnie de distribution du gaz de chez un voisin et suivre les instructions.
- Appeler les pompiers en cas de difficulté pour entrer en rapport avec la compagnie de distribution du gaz.
- L'installation et l'entretien doivent être effectués par un installateur qualifié ou par la compagnie de distribution du gaz.



AVERTISSEMENT

Lire et suivre toutes les consignes de sécurité indiquées dans ce manuel, les instructions d'utilisation et les étiquettes de sécurité de la chaudière, le non-respect des consignes de sécurité peut entraîner des dommages matériels, des blessures voire la mort.

CONSIGNE DE SÉCURITÉ IMPORTANTE : Vous devez savoir comment fermer l'alimentation en gaz et l'alimentation électrique de la chaudière à gaz/climatiseur. Votre installateur qualifié, le réparateur ou la compagnie de distribution du gaz peut vous montrer le fonctionnement des commandes et des commutateurs.



AVERTISSEMENT

Ne pas utiliser cette chaudière à gaz/climatiseur si une quelconque partie de l'appareil a été sous l'eau. Appeler immédiatement un technicien d'entretien qualifié pour inspecter l'appareil et remplacer toute pièce du système de commande ou du circuit du gaz qui s'est trouvée immergée.

Merci de lire attentivement ces consignes de sécurité, cela vous permettra d'assurer l'entretien de votre chaudière à gaz/climatiseur pendant une longue période de service fiable.

TABLE DES MATIÈRES

Section 1		Figures	
Plaquette d'identification	3	Figure 1	Conduites de gaz types8
Section 2		Figure 2	Instructions étape par étape pour l'allumage des brûleurs 11
Consignes de sécurité importantes.....	3 & 4	Figure 3	Emplacement des filtres..... 13
Section 3		Figure 4	Inspections périodiques 13
Fonctionnement de la chaudière et du climatiseur	5 & 6	Figure 5	Procédures de mise en route..... 14
Section 4			
Coupure de la chaudière en situation d'urgence ..	6, 7 & 9		
Section 5			
Fonctionnement de la chaudière.....	10		
Section 6			
Entretien de la chaudière et du climatiseur....	10, 12 & 14		
Section 7			
Options de ventilation	15		
Section 8			
Pièces de rechange	15		
Section 9			
Serpentin extérieur.....	15		

BARD MANUFACTURING COMPANY, INC.
BRYAN, OHIO USA 43506

SECTION 1 • PLAQUETTE D'IDENTIFICATION

Inscrire ci-dessous le nom du fabricant, le numéro de modèle de l'appareil ainsi que son numéro de série. Ces informations permettent d'identifier l'appareil, indiquer également la date d'installation, qui est importante pour les questions de garantie.

IDENTIFICATION DE L'APPAREIL

Type de chaudière _____

Nom du fabricant _____

Numéro de modèle _____

Numéro de série _____

Date d'installation _____

Nom de l'installateur/du réparateur _____

Adresse _____

Ville/Province/Code postal _____

N° de téléphone _____

SECTION 2 • CONSIGNES DE SÉCURITÉ IMPORTANTES

2.A SYMBOLE D'ALERTE AU DANGER



Un point d'exclamation dans un triangle.

2.B TERMINOLOGIE EMPLOYÉE

Un service fiable en toute sécurité est assuré lorsque toutes les consignes de sécurité sont comprises et suivies.

Les mots «**AVERTISSEMENT**» et «**MISE EN GARDE**» vous alertent de tout danger potentiel.

«**AVERTISSEMENT**» signale une situation potentiellement dangereuse qui peut être cause de blessures graves, voire la mort.

«**MISE EN GARDE**» signale une situation potentiellement dangereuse qui peut être cause de blessures légères ou modérées. Il peut également alerter en cas de pratique non sécuritaire ou être utilisé pour signaler un danger potentiel de dégâts matériels.

2.C. CONSIGNES DE SÉCURITÉ

Ces consignes sont parmi les plus importantes à suivre, d'autres figurent ailleurs dans le manuel. Lire les consignes et les suivre attentivement.

2.1 GAZ ET PRODUITS DE LA COMBUSTION



AVERTISSEMENT

L'entrée des produits de combustion du gaz dans la chaudière peut causer la nausée, l'asphyxie ou déclencher un incendie avec pour résultat des dommages matériels, des blessures ou la mort.

Le gaz naturel et la gaz en bouteille ont une odeur caractéristique. Aucune odeur ne se fait sentir lorsque la chaudière fonctionne correctement. Normalement, la combustion du gaz dans l'air dégage des produits qui contiennent du dioxyde de carbone, de l'oxygène et de la vapeur d'eau. En conditions anormales, les produits de combustion peuvent contenir des acétaldéhydes et du monoxyde de carbone.

- Les acétaldéhydes ont une odeur âcre prenant à la gorge qui peut causer la nausée.
- Le monoxyde de carbone est insipide, incolore et inodore. Il peut causer des migraines, des symptômes identiques à ceux de la grippe ou la nausée. Nous utiliserons le terme nausée pour décrire tous ces symptômes dans le manuel. Il peut également provoquer la mort par asphyxie.

AVERTISSEMENT

Toute odeur suspecte doit vous alerter de la présence possible de gaz ou d'acétaldéhydes. Dans ce cas, suivre les instructions de la section 4.B.1, car il y a risque de nausée, d'asphyxie ou d'incendie avec pour conséquences des dommages matériels, des blessures ou la mort.

AVERTISSEMENT

Ne pas bloquer ni recouvrir les passages des gaz de combustion dans la chaudière. Le non-respect de cette consigne crée un risque de nausée, d'asphyxie ou d'incendie avec pour conséquence des dommages matériels, des blessures ou la mort.

AVERTISSEMENT

Un bruit intense peut révéler un brûleur défectueux. Arrêter la chaudière si elle fait trop de bruit. Suivre les instructions de la section 4.B.2. Le non-respect de cette consigne crée un risque de nausée, d'asphyxie ou d'incendie avec pour conséquence des dommages matériels, des blessures ou la mort.

AVERTISSEMENT

Ne pas utiliser la chaudière avec la porte du ventilateur refoulant ouverte ou déposée. Ne pas modifier l'appareil pour permettre son fonctionnement avec la porte du ventilateur refoulant déposée. Si la porte est déposée, les produits de combustion peuvent circuler dans la chaudière, ce qui crée un risque de nausée, d'asphyxie ou d'incendie avec pour conséquence des dommages matériels, des blessures ou la mort.

AVERTISSEMENT

La porte avant doit être en place pendant le fonctionnement de la chaudière pour protéger des parties chaudes en arrière de la porte.

2.2 ENTREPOSAGE ET UTILISATION DE PRODUITS INFLAMMABLES, CORROSIFS ET COMBUSTIBLES PRÈS DE LA CHAUDIÈRE

AVERTISSEMENT

Ne jamais entreposer ni utiliser des liquides ou vapeurs inflammables à proximité de la chaudière. Ces produits comprennent l'essence, le kerosène, le liquide pour les allumes-cigarettes, les liquides de nettoyage, les solvants, les diluants à peinture, les composés chimiques de peinture. Les vapeurs inflammables peuvent se déplacer sur de grandes distances avant de s'enflammer.

AVERTISSEMENT

Ne jamais entreposer ni utiliser à proximité de la chaudière des produits pouvant dégager des vapeurs corrosives pour les chaudières à gaz. Les vapeurs de produits contenant du chlore, du fluor, du brome ou de l'iode peuvent endommager le système de circulation d'air ou l'échangeur de chaleur. Parmi ces produits, citons les bombes à aérosol, les détergents, les agents de blanchiment, les litières de chat, les cires, les adhésifs, les solvants et autres produits de nettoyage. L'endommagement du système de circulation d'air ou de l'échangeur de chaleur peut créer un risque de nausée, d'asphyxie ou d'incendie avec pour conséquence des dommages matériels, des blessures ou la mort.

AVERTISSEMENT

Ne jamais entreposer de produits combustibles à proximité de la chaudière. Un incendie peut se déclarer avec pour conséquences des dommages matériels, des blessures ou la mort.

2.3 MODIFICATION DES COMMANDES DE LA CHAUDIÈRE

AVERTISSEMENT

Ne modifier aucune commande, électrique ou de circulation du gaz (commande du gaz ou de sécurité) d'aucune façon que ce soit. Le non-respect de cette consigne peut entraîner un fonctionnement non sécuritaire de la chaudière avec pour conséquences des dommages matériels, des blessures ou la mort.

SECTION 3 • FONCTIONNEMENT DE LA CHAUDIÈRE

L'installateur doit vous avoir expliqué le fonctionnement de la chaudière dans le détail. Cette section explique les principes de base du fonctionnement de la chaudière ainsi que la succession des opérations. En cas de questions, entrer en rapport avec votre installateur et/ou réparateur.

*** * IMPORTANT * ***

Beaucoup de types de thermostat sont compatibles avec cette chaudière. S'assurer de bien comprendre le fonctionnement du thermostat installé. Demander des explications détaillées à l'installateur et conserver le manuel d'instructions du thermostat pour consultation future.

Cette chaudière est équipée d'un système de fermeture de la circulation de l'air qui surveille l'air de combustion dans les brûleurs par un détecteur de pression. Si la circulation de l'air se trouve bloquée, le détecteur déclenche la fermeture de la soupape d'alimentation en gaz pour éviter la pénétration des gaz de carneau dans le bâtiment. Dans ce cas, arrêter la chaudière et entrer en rapport avec un réparateur qualifié.

3.1 PRINCIPE DE FONCTIONNEMENT - CYCLE DE CHAUFFAGE

Cette chaudière est commandée par un module de commande intégré (IFC) et par un système de commande de l'alimentation en gaz qui contrôlent toutes les fonctions de l'appareil.

Lorsque le thermostat déclenche, le IFC met en route le moteur de l'inducteur. Le manocontact se ferme initiant la procédure d'allumage.

Le système d'allumage se compose d'un allumeur (DSI) et d'un télécapteur. Lorsque le thermostat déclenche, le DSI allume le brûleur principal. Après l'allumage du brûleur principal, le télécapteur confirme l'allumage de tous les autres brûleurs.

Il s'écoule 60-secondes entre l'allumage du brûleur principal et l'atteinte de la vitesse de chauffage du ventilateur refoulant. Une fois la température désirée atteinte, les brûleurs s'éteignent lorsque la soupape d'alimentation en gaz se ferme. L'inducteur continue à fonctionner pendant 30 secondes et le ventilateur refoulant à souffler de l'air pendant 2 minutes et demi.

3.2 PRINCIPE DE FONCTIONNEMENT - CYCLE DE CLIMATISATION

Le compresseur et le ventilateur du condenseur se mettent immédiatement en route suite à une demande de refroidissement de l'air, et le ventilateur refoulant atteindra la vitesse de refroidissement 7 secondes plus tard. Remarque : certains modèles sont équipés d'une commande de faible température ambiante qui répète le cycle du moteur du ventilateur du condenseur pour maintenir une pression correcte du fluide frigorigène dans des conditions de températures extérieures plus basses. Lorsque la température atteint la température sélectionnée par le thermostat, le compresseur et le ventilateur du condenseur s'arrêtent et le ventilateur refoulant continue de fournir de l'air pendant 60 secondes.

3.2.1 MODULE DE COMMANDE DU COMPRESSEUR (CCM)

Tous les modèles sont équipés d'un module de commande du compresseur. Ce module est un appareil qui évite les cycles courts et contrôle les temporisations, il comporte un dispositif de surveillance des hautes et basses pressions et une sortie pour un relais d'alarme.

Attente à l'ouverture et à la fermeture

- À la mise sous tension initiale, ou à chaque interruption d'alimentation, commence l'attente à la fermeture. Cette temporisation sera de 2 minutes plus dix pour cent de l'attente à l'ouverture. Cette caractéristique permet l'équilibrage des pressions pour un démarrage normal en cas de coupure de courant de courte durée, et permet une mise en route décalée en cas d'installation de deux chaudières pourvu que les durées d'arrêt soient différentes pour les deux appareils.
- Lors du fonctionnement de l'appareil sans coupure de courant, le compresseur fonctionne à la demande sans temporisation tant que les temps d'arrêt sont respectés.
- La temporisation réglable entre 30-secondes et 5-minutes à l'ouverture permet l'équilibrage des pressions lorsque les cycles de fonctionnement sont raccourcis par les commandes ou le personnel. Nous recommandons de régler le temps d'attente à 2 minutes pour la première chaudière et à 3 minutes pour la deuxième.

Manocontact haute pression et séquence de verrouillage

- Lorsque le manocontact haute pression s'ouvre, le contacteur du compresseur passe immédiatement hors tension. Le paramètre temps de verrouillage du CCM passe en verrouillage temporaire et reste verrouillé jusqu'à fermeture du manocontact haute pression et expiration du temps d'attente à l'ouverture.
- Lorsque le manocontact haute pression reste ouvert pendant le même cycle de fonctionnement, le CCM passe en verrouillage manuel.
- La manœuvre du thermostat mural remet à zéro le verrouillage manuel.

Manocontact basse pression, séquence de dérivation et de verrouillage (optionnel)

- Lorsque le manocontact basse pression reste ouvert pendant plus de 120 secondes, le contacteur du compresseur passe hors tension et le CCM passe en verrouillage temporaire.
- Quel que soit l'état du manocontact basse pression, le contacteur du compresseur repassera sous tension après la fin de la temporisation à l'ouverture.
- Lorsque le manocontact basse pression reste ouvert, ou s'ouvre de nouveau pendant plus de 120 secondes, le CCM passe en verrouillage manuel et le circuit du relais d'alarme passera sous tension.
- La manœuvre du thermostat mural remet à zéro le verrouillage manuel.

REMARQUE : Les deux manocontacts sont en soi des dispositifs à réenclenchement automatique. Le manocontact haute pression s'ouvre à 425 psig et se ferme à 325 psig ; le manocontact basse pression s'ouvre à 14 psig et se ferme à 30 psig. Les caractéristiques de verrouillage temporaire et manuel, sont une fonction du Module de commande du compresseur.

Sortie pour relais d'alarme

- La borne d'alarme du module de commande compresseur est une sortie 24 V.c.a. pour des applications qui ont besoin de ce signal. Cette borne est activ-ée à chaque fois que le compresseur est en verrouillage manuel suite à une séquence basse pression ou haute pression.

SURVEILLANCE DE PHASE

Tous les appareils avec compresseurs en spirale triphasés possèdent un dispositif de surveillance de la ligne triphasée pour éviter l'endommagement du compresseur suite à une inversion de phase.

Le dispositif de surveillance de phase possède deux DEL. La DEL verte s'illumine lorsque le signal «&» est présent au dispositif de surveillance et que les phases sont correctes.

La DEL d'anomalie rouge s'illumine lorsque les phases sont inversées et le compresseur s'arrête.

3.3 FONCTIONNEMENT EN VENTILATION CONTINUE (DÉBIT D'AIR CONTINU)

Lorsque le thermostat mural est placé sur MANUEL (ON) pour faire fonctionner le ventilateur refoulant en continu pour assurer la circulation de l'air dans le bâtiment, le ventilateur refoulant fonctionnera à un niveau qui est plus faible que la circulation d'air de refroidissement ou de chauffage.

Cela permet la circulation de l'air tout en diminuant le niveau de bruit et en conservant l'énergie.

Lors d'une demande de refroidissement, le ventilateur refoulant passe automatiquement à la vitesse de refroidissement et continue à cette vitesse pendant 60 secondes après atteinte de la température sélectionnée par le thermostat.

SECTION 4 • COUPURE DE LA CHAUDIÈRE EN SITUATION D'URGENCE

AVERTISSEMENT

Demandez à un installateur qualifié, un réparateur ou à la compagnie de distribution du gaz de vous montrer l'emplacement et le fonctionnement des dispositifs de coupure de l'alimentation électrique et du gaz. Le fait de laisser la chaudière en marche en situation d'urgence peut créer des risques de dommages matériels, des blessures ou la mort.

Pour faire face à une situation d'urgence, il est **impératif** d'être capable de couper le gaz et l'électricité et il faut savoir le faire **avant** d'avoir besoin de le faire.



AVERTISSEMENT

En cas de surchauffe ou d'un mauvais fonctionnement du dispositif de coupure de l'alimentation en gaz, fermez la soupape d'alimentation en gaz à commande manuelle avant de couper l'alimentation électrique. Le non-respect de cette consigne peut provoquer un incendie ou une explosion avec risque de dommages matériels, des blessures ou la mort.

4.A DISPOSITIFS DE COUPURE DE L'ALIMENTATION ÉLECTRIQUE ET DE L'ALIMENTATION EN GAZ

1. COUPURE DE L'ALIMENTATION EN GAZ

En situation d'urgence, vous pouvez vous trouver dans l'impossibilité d'accéder à tous les dispositifs de coupure de l'alimentation en gaz. Vous devez savoir couper l'alimentation en gaz au moyen de l'un des trois dispositifs à commande manuelle.

- a. Interrupteur d'isolement manuel sur le panneau de commande de l'alimentation de gaz derrière la porte d'accès du côté droit. Se reporter à la section 5, Instructions d'allumage et d'arrêt, pour de plus amples renseignements.

Pour couper l'alimentation en gaz, amener le bouton à la position OFF. Suivre cette procédure lorsque la résidence de vacances reste inoccupée et que vous ne voulez pas utiliser la chaudière.

- b. Robinet d'arrêt manuel sur le tuyau d'alimentation de gaz.

Ce robinet devrait se trouver à proximité de la chaudière. La figure 1 illustre une installation type.

Normalement, l'alimentation est OUVERTE lorsque la poignée du robinet se trouve parallèle au tuyau d'alimentation. L'alimentation est COUPÉE lorsque vous tournez la poignée de 90°.

- c. Robinet d'arrêt manuel au compteur de gaz naturel ou sur le réservoir de propane.

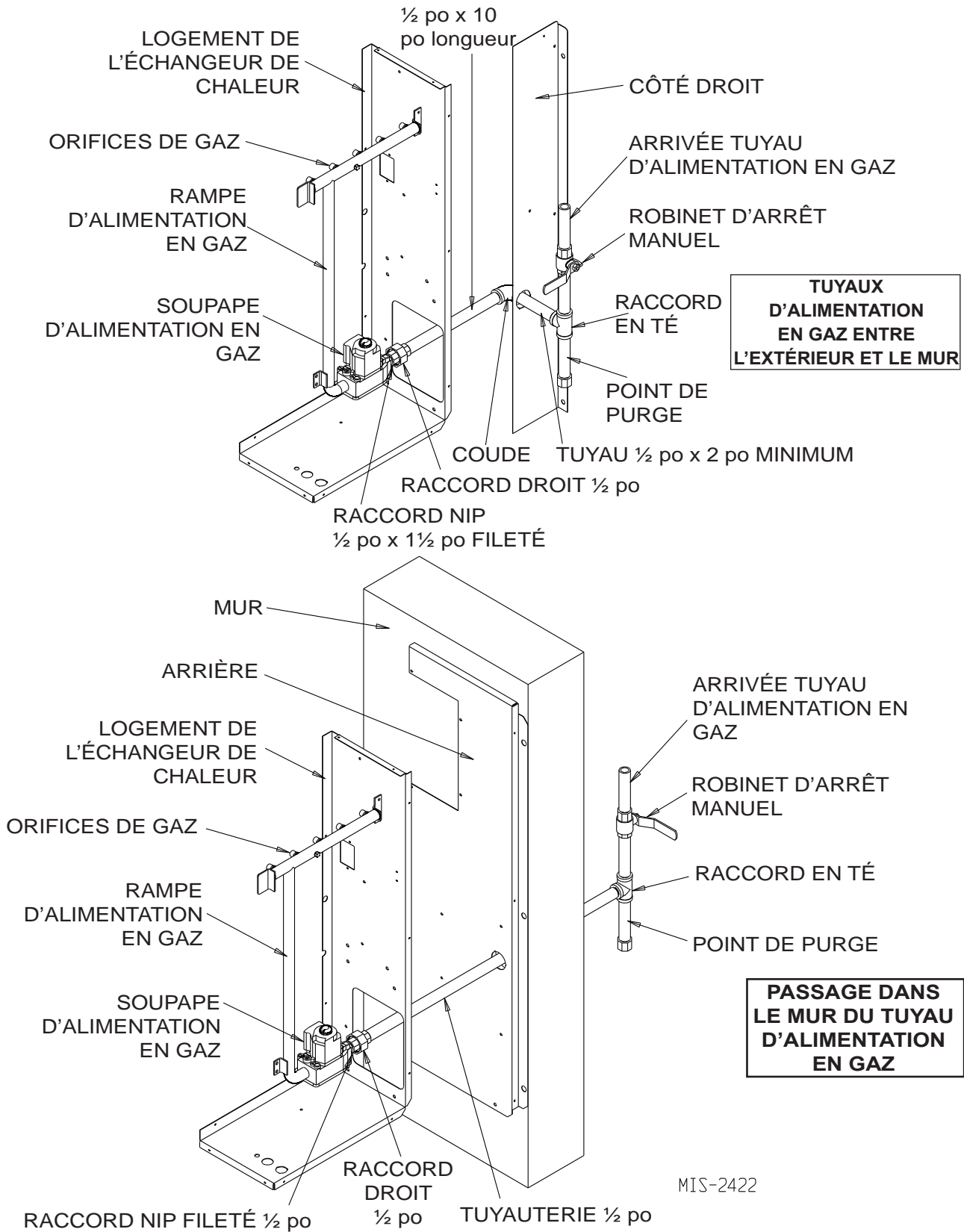
Normalement, l'alimentation est OUVERTE lorsque vous amenez le robinet parallèle au tuyau d'alimentation. L'alimentation est coupée lorsque vous tournez le robinet de 90°. Il faut utiliser une clé ou un outil spécial pour certains types de robinet.

2. COUPURE DE L'ALIMENTATION ÉLECTRIQUE

En situation d'urgence, vous pouvez vous trouver dans l'impossibilité d'accéder aux deux dispositifs de coupure de l'alimentation électrique. Vous devez savoir couper l'alimentation électrique au moyen de l'un des deux.

- a. Il doit y avoir un dispositif de coupure de l'alimentation électrique sur la chaudière ou à proximité immédiate.
- b. Il doit y avoir un fusible ou un disjoncteur séparé qui protège uniquement la chaudière sur le panneau principal des fusibles ou des disjoncteurs. Identifier clairement ce fusible ou ce disjoncteur.

FIGURE 1
CONDUITES DE GAZ TYPES



4.B SITUATIONS D'URGENCE TYPES ET RECOMMANDATIONS

AVERTISSEMENT

S'il s'avère nécessaire de couper l'alimentation électrique ou l'alimentation en gaz de la chaudière suite à une situation d'urgence, il est recommandé de faire réouvrir l'alimentation électrique ou l'alimentation en gaz par un installateur qualifié, un réparateur ou la compagnie de distribution du gaz. Le faire par soi-même peut créer des risques de dommages matériels, des blessures ou la mort.

1. **Situation d'urgence** : Odeur de gaz ou autre odeur bizarre, ignorance de ce qui se passe et de ce qu'il faut faire.

ACTION : Pour assurer la sécurité :

- Quittez la maison ou le bâtiment immédiatement
- Allez chez le voisin ou dans un autre bâtiment.
- Utilisez le téléphone du voisin.
- Appelez la compagnie de distribution du gaz. Dites qu'il y a une odeur de gaz et donnez votre nom et votre adresse.
- Appelez les pompiers si vous ne pouvez joindre la compagnie de distribution du gaz.

AVERTISSEMENT

Trois choses importantes à **ne pas faire** –

- N'allumez aucun appareil au gaz.
- Ne touchez à aucun interrupteur électrique.
- N'utilisez pas le téléphone dans la maison ou le bâtiment.

L'une ou l'autre de ces actions risque de créer une étincelle qui peut déclencher un incendie ou une explosion avec risques de dommages matériels, de blessures ou la mort.

2. **Situation d'urgence** : Le thermostat est placé à une température inférieure à la température de la pièce, le ventilateur refoulant est en marche, l'air sortant des bouches de chaleur est de plus en plus chaud.

ACTION :

- Placez le thermostat à la plus basse température possible ou à la position OFF.

- Si vous pouvez le faire en toute sécurité, coupez l'alimentation en gaz. Utilisez le robinet d'arrêt manuel au compteur ou sur la bouteille de propane. Vous pourriez avoir besoin d'une clé ou d'un outil spécial. Si vous pouvez le faire en toute sécurité, coupez l'alimentation électrique au panneau principal. Si vous ne pouvez pas le faire en toute sécurité, sortez immédiatement de la maison ou du bâtiment. Appelez la compagnie de distribution du gaz ou les pompiers de chez un voisin.

3. **Situation d'urgence** : Le thermostat est placé à une température supérieure à celle de la pièce. Le ventilateur refoulant est en marche, mais l'air sortant des bouches de chaleur est chaud, puis froid ; puis chaud et froid en continu. C'est une indication d'une circulation d'air insuffisante dans la chaudière.

ACTION :

- Assurez-vous que le filtre à air est propre et monté correctement.
 - Vérifiez que les bouches de chaleur et que les grilles de retour d'air froid sont ouvertes et ne sont pas obstruées.
 - Si le problème persiste, appelez un réparateur qualifié ou la compagnie de distribution du gaz.
4. **Situation d'urgence** : La chaudière dégage une odeur bizarre qui disparaît lorsqu'elle est éteinte.

AVERTISSEMENT

Une odeur bizarre peut indiquer la présence de gaz ou d'acétaldéhydes qui peuvent créer un risque de dommages matériels, de blessures ou la mort.

ACTION :

- Placez le thermostat à la plus basse température possible ou à la position OFF.
- Fermez la soupape d'alimentation en gaz (poignée à la position OFF).
- Si le ventilateur refoulant ne fonctionne pas, coupez immédiatement l'alimentation électrique de la chaudière au moyen du dispositif de coupure situé à proximité de la chaudière ou sur le panneau principal.
- Si le ventilateur refoulant fonctionne, attendez 5 minutes pour que la chaudière refroidisse, puis coupez l'alimentation électrique de la chaudière au moyen du dispositif de coupure situé à proximité de la chaudière ou sur le panneau principal.
- Appelez un réparateur qualifié ou la compagnie de distribution du gaz.

5. **Situation d'urgence** : Il est impossible de réenclencher le disjoncteur principal de la chaudière sans qu'il ne déclenche à nouveau, ou les nouveaux fusibles continuent de griller.

ACTION :

- a. Placez la bouton de commande la valve à gaz sur OFF.
- b. Appelez un réparateur ou la compagnie de distribution du gaz.

SECTION 5 • FONCTIONNEMENT DE LA CHAUDIÈRE

Lire les consignes de sécurité et les précautions à observer, puis lire les instructions d'utilisation figurant sur la porte avant de la chaudière et répétées à la page 11.

 AVERTISSEMENT
Le non-respect des instructions suivantes à la lettre peut créer un risque de dommages matériels, de blessures ou la mort.

 AVERTISSEMENT
Ne jamais utiliser d'outil pour manœuvrer le bouton de commande de la soupape d'alimentation en gaz, utiliser la main. S'il s'avère impossible de manœuvrer le bouton à la main, ne pas forcer et ne pas essayer de le réparer. Appeler un installateur qualifié, un réparateur ou la compagnie de distribution du gaz. Essayer de forcer le bouton peut créer un risque de fuite de gaz qui peut déclencher un incendie ou une explosion avec risques de dommages matériels, de blessures ou la mort.

Être capable d'utiliser correctement la chaudière nécessite certaines capacités, une aptitude à la mécanique et quelques outils. Si vous avez des doutes sur vos capacités ou ne possédez pas les outils nécessaires, entrez en rapport avec un installateur qualifié, un réparateur ou la compagnie de distribution du gaz.

L'allumage des brûleurs est assuré par un dispositif d'allumage automatique. Ne pas essayer d'allumer manuellement les brûleurs. Se reporter à la figure 2 de la page 11 pour des instructions étape par étape.

SECTION 6 • ENTRETIEN DE LA CHAUDIÈRE

Être capable d'entretenir correctement la chaudière nécessite certaines capacités, une aptitude à la mécanique et quelques outils. Si vous avez des doutes sur vos capacités ou ne possédez pas les outils nécessaires, entrez en rapport avec un installateur qualifié, un réparateur ou la compagnie de distribution du gaz.

6.A VOUS SENTEZ LE GAZ OU UNE ODEUR BIZARRE

- 1. N'essayez pas d'allumer les brûleurs principaux.
- 2. Ne touchez à aucun commutateur électrique.
- 3. N'utilisez aucun téléphone dans le bâtiment.
- 4. Appelez immédiatement la compagnie de distribution du gaz en utilisant le téléphone d'un voisin. Suivez à la lettre leurs instructions.
- 5. Appelez les pompiers si vous ne pouvez joindre la compagnie de distribution du gaz.

6.B GRAISSAGE

Le moteur du ventilateur refoulant principal, le moteur du ventilateur extérieur et le moteur du ventilateur à tirage induit sont lubrifiés en permanence. Aucun graissage d'entretien n'est nécessaire.

6.C POSITION DES FILTRES À AIR

Demandez à votre installateur, au réparateur qualifié ou à la compagnie de distribution du gaz de vérifier que le (les) filtre(s) à air est (sont) correctement en place. Sachez où il(s) se trouve(ent) et comment le(s) déposer, nettoyer et remplacer.

Dimensions recommandées pour les filtres.

Filtre principal : 20x30x2, de type jetable pour WG3S, WG4S et WG5S modes.

Se reporter à la figure 3 à la page 13 pour l'emplacement des filtres.

 AVERTISSEMENT
Des filtres à air colmatés peuvent endommager le moteur du ventilateur refoulant, l'échangeur de chaleur ou les éléments du climatiseur, et provoquer une panne de l'appareil avec risque de dommages matériels ou de blessures.


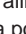
FIGURE 2
PROCÉDURE DE MISE EN ROUTE

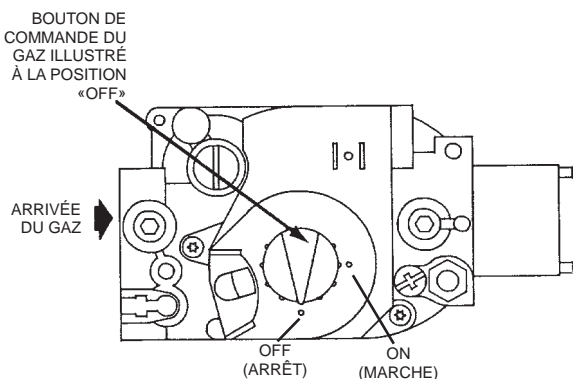
**CONSIGNES DE SÉCURITÉ À LIRE AVANT
D'UTILISER L'APPAREIL**

AVERTISSEMENT : Le non-respect de ces consignes à la lettre peut déclencher un incendie ou une explosion avec pour conséquences des dommages matériels, des blessures ou la mort.

- A. Cet appareil ne possède pas de veilleuse. Il est équipé d'un dispositif d'allumage qui allume automatiquement le brûleur. Ne PAS essayer d'allumer le brûleur à la main.
- B. AVANT D'ALLUMER, renifler tout autour de l'appareil pour vérifier l'absence d'odeur de gaz. Bien vérifier au niveau du sol car certains gaz sont plus lourds que l'air et se déposent au niveau du sol.
- EN CAS D'ODEUR DE GAZ**
- Ne toucher à aucun appareil électrique
 - Ne toucher à aucun commutateur électrique, ne pas utiliser d'appareil téléphonique dans le bâtiment.
 - Appeler immédiatement la compagnie de distribution du gaz à partir du téléphone d'un voisin et suivre leurs instructions.
- C. Utiliser la main pour enfoncer ou déplacer la manette de commande de l'alimentation en gaz. Ne jamais utiliser d'outils. Si la manette est bloquée, ne pas la forcer ni essayer de la réparer, appeler un réparateur qualifié, car il y a risque d'incendie ou d'explosion.
- D. Ne pas utiliser l'appareil s'il s'est trouvé, même partiellement, immergé. Appeler immédiatement un réparateur qualifié pour inspecter l'appareil et remplacer tout élément du système de commande ou du circuit d'alimentation en gaz qui s'est trouvé sous l'eau.
- Appeler les pompiers en cas d'impossibilité de joindre la compagnie de distribution du gaz.

INSTRUCTIONS D'UTILISATION

1. PREMIÈRE CHOSE ! Lire attentivement les consignes de sécurité ci-dessus.
 2. Placer le thermostat à la position la plus basse.
 3. Couper l'alimentation électrique de l'appareil.
 4. Cet appareil est équipé d'un dispositif d'allumage qui allume automatiquement le brûleur. Ne PAS essayer d'allumer le brûleur à la main.
 5. Déposer la porte d'accès aux commandes.
 6. Enfoncer le bouton de commande de l'alimentation en gaz et le tourner dans le sens horaire jusqu'à  la position «OFF».
- REMARQUE : Le bouton ne peut pas tourner avant d'avoir été enfoncé. Ne pas forcer.*
7. Attendre 5 minutes pour laisser les résidus de gaz d'évacuer. Renifler et vérifier l'absence d'odeur de gaz, en particulier au niveau du sol. NE PAS CONTINUER s'il y a une odeur de gaz. Suivre les instructions du paragraphe «B» des consignes de sécurité ci-dessus. Passer à l'étape suivante s'il n'y a pas d'odeur de gaz.
 8. Tourner le bouton de commande de l'alimentation en gaz dans le sens antihoraire jusqu'à  la position «ON».
 9. Remettre la porte d'accès aux commandes en place.
 10. Mettre en service l'alimentation électrique de l'appareil.
 11. Placer le thermostat à la température voulue.
 12. Si la chaudière ne fonctionne pas, suivre les instructions de coupure de l'alimentation en gaz ci-dessus et appeler un réparateur ou la compagnie de distribution du gaz.



COUPURE DE L'ALIMENTATION EN GAZ

1. Placer le thermostat à la température la plus basse.
2. Couper l'alimentation électrique de l'appareil s'il faut intervenir.
3. Déposer la porte d'accès aux commandes.
4. Enfoncer le bouton de commande de l'alimentation en gaz et l'amener à la position «OFF» sans forcer.
5. Remettre la porte d'accès aux commandes en place.

7961-509

6.D NETTOYAGE DES FILTRES À AIR

L'utilisateur est responsable de la propreté des filtres à air.



MISE EN GARDE

Un filtre à air sale diminue l'efficacité du système et peut entraîner des performances erratiques, avec pour conséquence un endommagement du moteur du ventilateur refoulant ou de l'échangeur de chaleur.

1. Au cours des quatre premières semaines après l'installation de la chaudière, inspecter les filtres à air toutes les semaines, puis tous les mois et remplacer suivant besoin.
2. Si les filtres peuvent être nettoyés, nettoyer les filtres suivant les instructions du fabricant.



AVERTISSEMENT

Fermer et verrouiller le panneau d'accès après le nettoyage ou le remplacement des filtres. Le non-respect de cette consigne peut causer la nausée, l'asphyxie ou déclencher un incendie avec pour conséquences des dommages matériels, des blessures ou la mort.

6.E NE PAS OBSTRUER LES CONDUITS

Pour assurer un fonctionnement satisfaisant de la chaudière, vérifier que les bouches de chaleur et les grilles de retour d'air froid ne sont pas obstruées. Ne pas les recouvrir de moquette, de tapis, de rideaux ou de meubles.

6.F FAIRE VÉRIFIER LA CHAUDIÈRE TOUS LES ANS

La chaudière, la boîte de ventilation et le cache d'entrée d'air de combustion doivent être inspectés sur une base annuelle par un réparateur qualifié, de préférence avant l'hiver. Les procédures d'inspection détaillées figurent dans le manuel d'instructions et doivent être effectuées par le réparateur qualifié uniquement.

Une vérification générale de la chaudière, des alentours de la chaudière et de la boîte de ventilation doit être faite à intervalles réguliers par le propriétaire ou l'occupant. Cette vérification comprend les étapes suivantes :

1. S'assurer que les dégagements minimaux autour de la chaudière, indiqués sur la plaquette d'identification, sont respectés. Il est très important de vérifier ce point précis en cas de rénovations.

2. S'assurer que la boîte de ventilation est en place et en bon état.
3. Vérifier que les raccords du conduit de reprise sont en bon état et que l'étanchéité avec le bâti de la chaudière est assurée.
4. Vérifier que le support de la chaudière est en bon état, sans fléchissement, jeux, fissures et assure l'étanchéité nécessaire entre l'appareil et la structure du bâtiment.
5. Faire une inspection visuelle détaillée de la chaudière et rechercher les signes de détérioration.
6. Effectuer une vérification périodique de la boîte de ventilation, de préférence tous les mois, mais au minimum tous les deux mois pendant la saison d'utilisation de la chaudière.
7. Vérifier que la boîte de ventilation n'est pas obstruée. Enlever tous débris présents.
8. Si l'unité verticalement ventilé, à l'inspection des systèmes de ventilation par année, y compris tube d'égouttement. Nettoyez ou remplacez si nécessaire.

6.G VÉRIFICATION PÉRIODIQUE PAR LE PROPRIÉTAIRE OU L'OCCUPANT

1. Placer le thermostat mural à la position «OFF» ou placer la manette du point de consigne à une température bien au-dessous de la température ambiante de la pièce. Couper l'alimentation électrique de la chaudière. Un disjoncteur se trouve derrière le petit panneau d'accès inférieur, du côté droit.
2. Déposer la porte d'accès au brûleur. Se reporter à la figure 4.
3. À l'aide d'une lampe torche ou d'une baladeuse, inspecter le logement des brûleurs et les brûleurs. Les traces d'incrustation ou de noir de fumée doivent être pratiquement inexistantes. Nettoyer cet endroit à l'aspirateur. Inspecter également les côtés des tubes de l'échangeur de chaleur et rechercher les «points chauds» causés par un alignement incorrect des brûleurs ou un emballement et apporter une attention particulière à tout endroit qui semble détérioré par la rouille ou la corrosion. Rechercher les traces de corrosion sur les brûleurs. Entrer en rapport avec le réparateur en cas de doute.
4. Inspecter la boîte de ventilation et rechercher la présence de débris amenés par les intempéries, les oiseaux, etc. Nettoyer suivant besoin. Inspecter également le cache d'entrée d'air de combustion et vérifier l'absence de débris. Se reporter à la figure 4.

FIGURE 3
EMPLACEMENT DES FILTRES

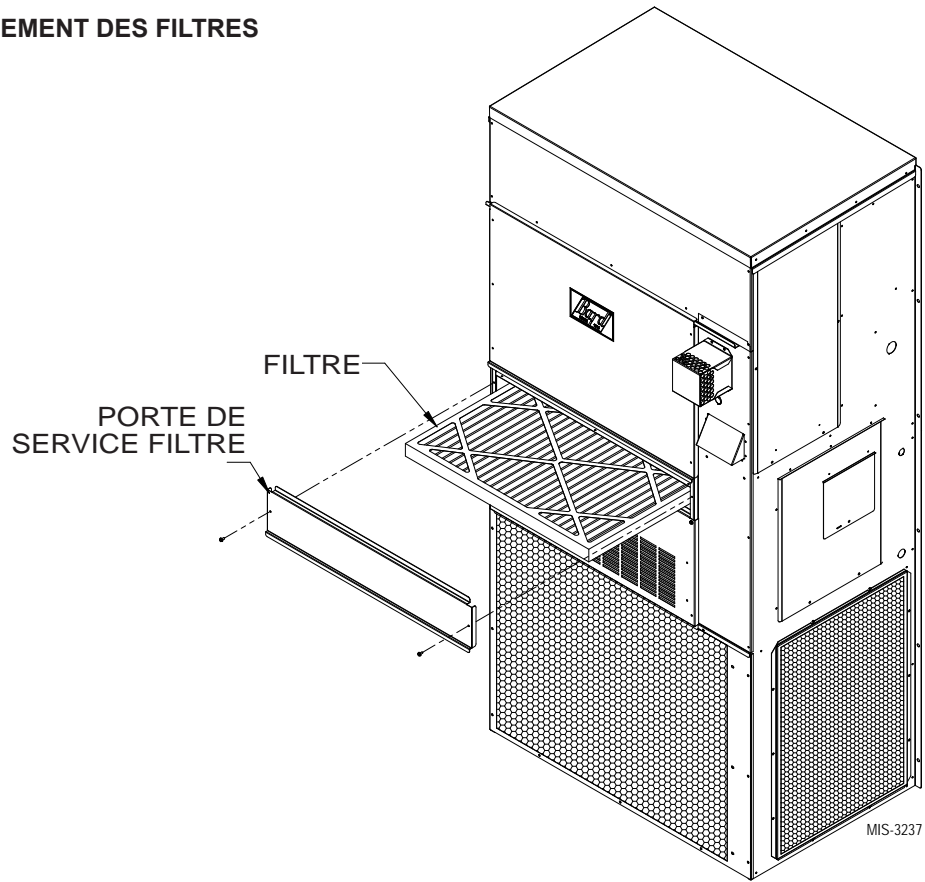
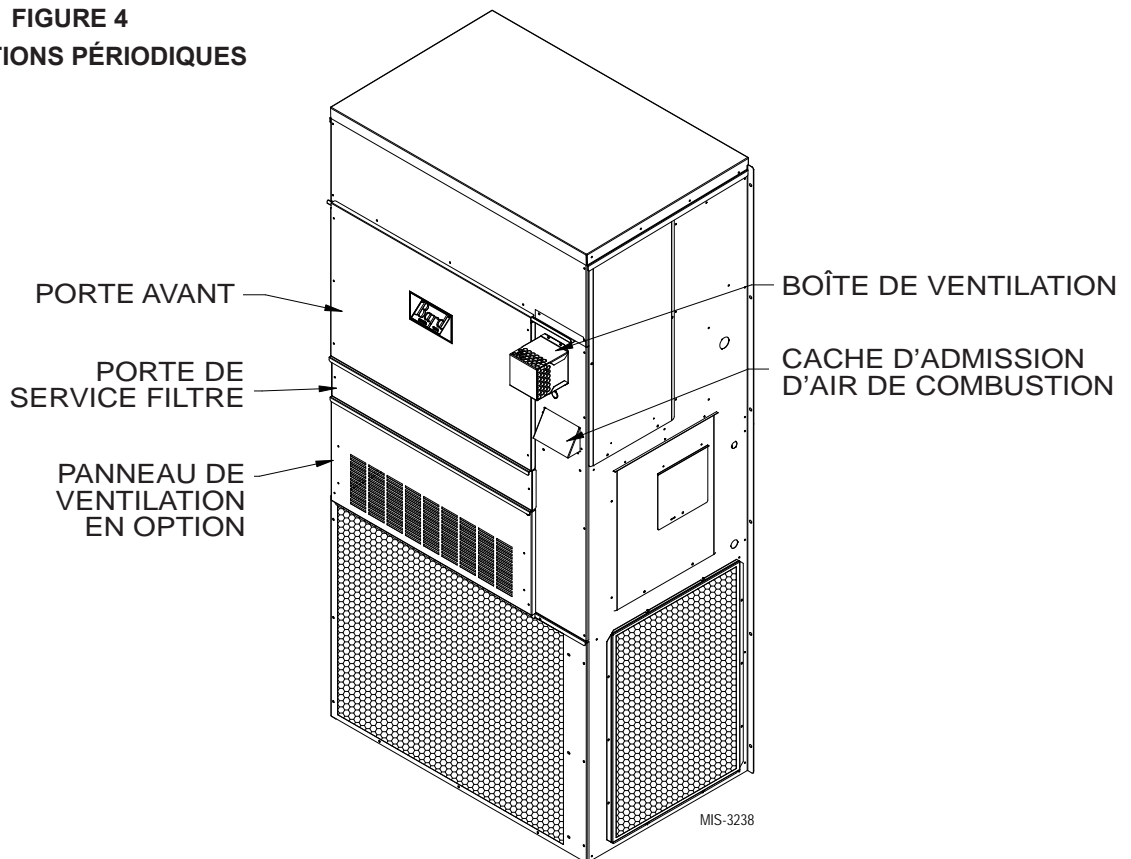


FIGURE 4
INSPECTIONS PÉRIODIQUES





AVERTISSEMENT

L'infiltration des produits de combustion dans les endroits habités peut causer l'asphyxie avec pour conséquence des blessures ou la mort.

5. Restaurer l'alimentation électrique de la chaudière en actionnant l'interrupteur. Placer le thermostat pour démarrer la chaudière.
6. Observer les flammes des brûleurs principaux. Les flammes doivent être surtout «bleues» avec éventuellement une partie orange (pas jaune) en extrémité. Elles doivent se trouver au centre des compartiments de l'échangeur de chaleur sans toucher les parois de l'échangeur de chaleur.
7. Observer les flammes jusqu'à la mise en route du ventilateur refoulant (il s'écoule normalement 30 secondes pour le réchauffement de l'échangeur de chaleur). On ne doit observer aucun changement, ni de forme, ni de taille des flammes. Toute ondulation ou soufflage des flammes à la mise en route du ventilateur refoulant est une indication d'une fuite potentielle dans l'échangeur de chaleur. Fermer la soupape d'alimentation en gaz située sur le tuyau d'alimentation de la chaudière, puis l'interrupteur général de la chaudière et appeler un réparateur.
8. Remettre la porte d'accès au brûleur en place.

SECTION 7 • OPTIONS DE VENTILATION

La plaque d'obturation en norme (BOP) est placée à l'intérieur du volet de ventilation en option pour recouvrir les ouvertures d'admission d'air, ce qui empêche l'arrivée d'air extérieur dans l'appareil.

Le ventilateur pour salle commerciale en option (CRV) permet l'introduction de 50 pour cent d'air neuf extérieur dans le bâtiment et comprend un registre d'évacuation intégré. Le CRV est conforme à la norme 62.1 de l'ASHRAE sur la qualité de l'air intérieur «Ventilation for Acceptable Indoor Air Quality».

L'économiseur de la gamme EIFM optionnel permet un refroidissement non mécanique lorsque la température extérieure et l'humidité le permettent. Il est également doté de commandes automatiques qui sont configurées pour verrouiller le refroidissement mécanique et pour aspirer de l'air de l'extérieur pour refroidir la structure lorsque l'air extérieur se situe sous le niveau configuré par la commande. Cet appareil peut également permettre d'aspirer de l'air frais dans la structure en fonction du réglage de la position minimum.

Le ventilateur de récupération d'énergie (chaleur) de la gamme ERV en option permet de renouveler en permanence l'air intérieur et extérieur. Il récupère jusqu'à 65 % de l'énergie afin de réduire l'impact économique de la climatisation de l'espace avec de l'air frais dans le cadre de l'application des conditions relatives à l'air frais figurant dans la norme ASHRAE.

SECTION 8 • PIÈCES DE RECHANGE

Les pièces de rechange pour les appareils mixtes gaz/électricité sont disponibles auprès des distributeurs locaux.

Un manuel qui énumère la liste des pièces de rechange est fourni avec chaque appareil. Pour la commande des pièces de rechange ou toute demande relative aux modèles couverts par ces instructions, il est très important de toujours donner le numéro de modèle et le numéro de série de l'appareil. Ceci est impératif pour la livraison des pièces correctes (ou des pièces de remplacement approuvées) au réparateur.

SECTION 9 • SERPENTIN EXTÉRIEUR

Le nettoyage périodique du serpentin extérieur pour assurer une circulation d'air complète et sans entraves est essentiel. Une circulation d'air réduite autour du serpentin extérieur peut diminuer la vie en service de l'appareil et augmenter les coûts de fonctionnement.