
INSTRUCTIONS D'INSTALLATION

VENTILATEURS DE SALLES COMMERCIALES (CRV) AVEC DISPOSITIF D'ÉCHAPPEMENT

MODÈLES
WGCRVS-3A
WGCRVP-3A
WGCRVS-5A
WGCRVP-5A



Climate Control Solutions

Bard Manufacturing Company, Inc.
Bryan, Ohio 43506
Since 1914...Moving ahead just as planned.

Manuel : 2100F524A
Remplace : 2100F524
Dossier : Volume III Tab 19
Date : 12-03-13

Table des matières

Généralités

Information générale	3
Déballage	3
Description	3
Caractéristiques techniques	3
Fonctionnement	3

Instructions d'installation

Installation de base	6 & 9
Schémas de câblage	15-16

Figures

Figure 1 Appel de fonctionnement du ventilateur, sans ventilation	4
Figure 2 Appel pour la ventilation	5
Figure 3 Retrait du panneau de ventilation option	6
Figure 4 Loose Installer morceau faisceaux de câbles pour brancher	7
Figure 5 Installation de la plaque CRV	7
Figure 6 Installation du ventilateur	8
Figure 7 Diagramme de Thermostat	13
Figure 8 Raccordement Électrique De Gaz	14

Charts

W24G - W60G CRV Airflow (Low, Medium, High)	10-12
---	-------

INFORMATION GÉNÉRALE

Le ventilateur ne doit être installé que par un technicien spécialisé dans le chauffage et la climatisation. Ces instructions servent de guide au technicien qui installe le ventilateur. Elles ne sont pas des explications étape par étape avec lesquelles le propriétaire bricoleur peut installer le ventilateur.

L'enveloppe du ventilateur est expédiée dans une boîte de carton qui comprend le faisceau de câblage, diverses pièces de quincaillerie et les instructions d'installation.

DÉBALLAGE

À la livraison de l'équipement assurez-vous de comparer le numéro du modèle figurant sur l'étiquette d'expédition à l'information d'identification de l'accessoire sur le bon de commande et le bordereau d'expédition pour vérifier que l'accessoire requis est bien celui qui a été livré.

Inspecter la boîte de carton contenant chaque ventilateur au moment de la livraison, et avant de signer la facture de fret, vérifier que tous les articles sont reçus et qu'il n'y a pas de dommages visibles. Noter toute pièce manquante ou endommagement sur toutes les copies de la facture de fret. Le destinataire doit contacter immédiatement le dernier transporteur, de préférence par écrit, pour exiger que l'agent du transporteur inspecte l'envoi. Les dommages dissimulés découverts seulement après le chargement doivent être signalés au transporteur dans les 15 jours suivant la réception.

DESCRIPTION

Les ventilateurs sont conçus pour être utilisés avec les chaudières murales mixtes gaz/électricité de Bard de 2 à 5 tonnes. Ce sont des systèmes de ventilation

électromécaniques, avec des dispositifs d'échappement intégrés, conçus pour fournir de l'air neuf afin de se conformer aux exigences de qualité de l'air intérieur.

VENTILATEUR DE SALLE COMMERCIALE

CARACTÉRISTIQUES TECHNIQUES :

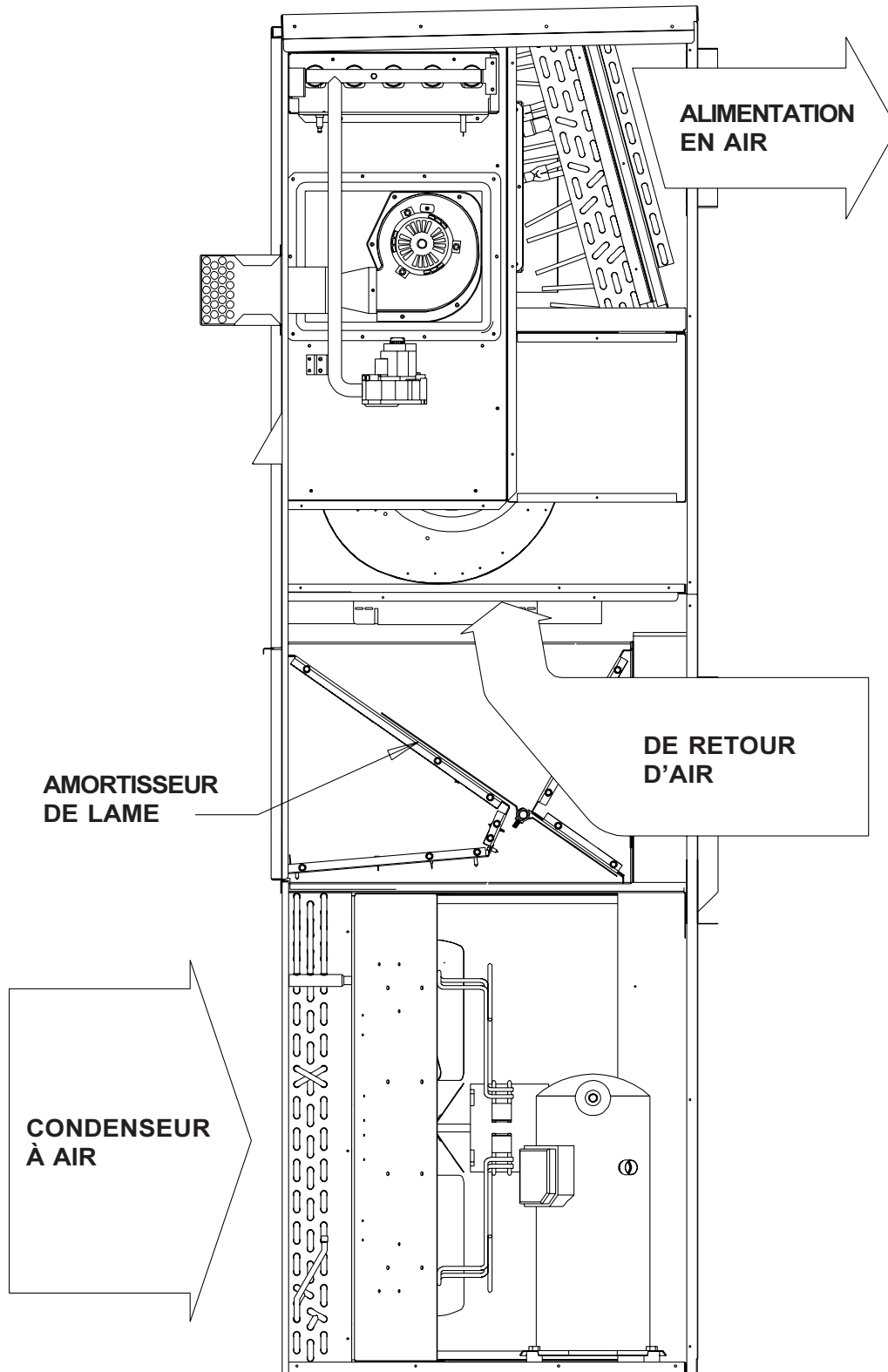
- Construit d'une pièce - facile à installer sans nécessité de réglage des liaisons mécaniques.
- Registre d'échappement de l'air - intégré avec une position fermée positive. Ajoute la capacité d'échappement de l'air pour éviter la pressurisation des édifices hermétiques.
- *Modèle CRVS* Moteur actionneur - 24 volts, ouverture électrique, ressort de rappel avec contacteur de limiteur de couple intégré.
- *Modèle CRVP* Moteur actionneur - 24 volts, ouverture électrique, fermeture électrique avec contacteur de limiteur de couple intégré.
- Fournit jusqu'à 75 pour cent d'air extérieur.

SÉQUENCE DE FONCTIONNEMENT DU VENTILATEUR DE SALLE COMMERCIALE (CRV)

Si aucun appel de ventilation est présent, l'amortisseur de ventilation reste fermé et l'air conditionné est de 100% de retour d'air. Se reporter à la Figure 1.

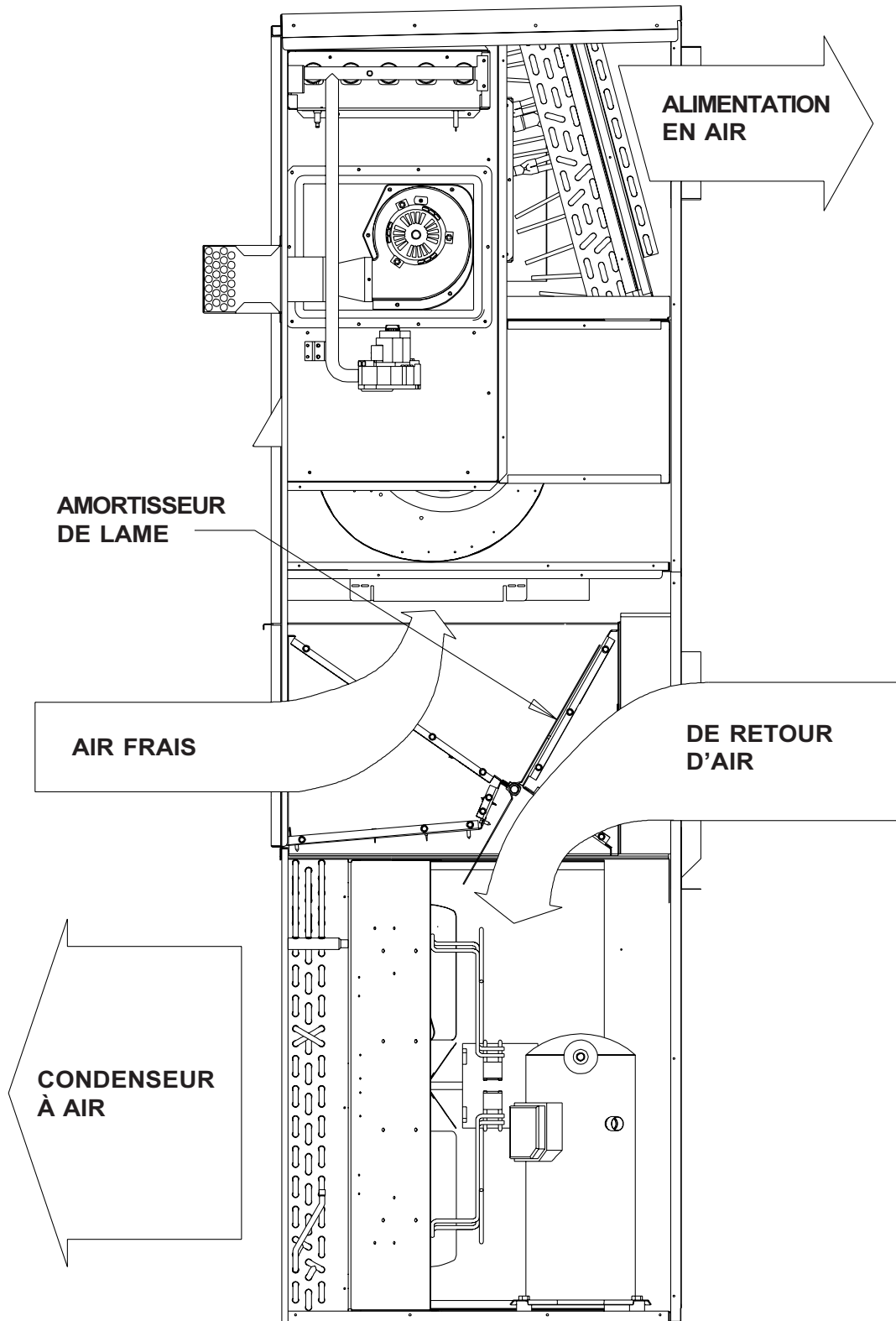
À la demande de ventilation, le CRV s'ouvre à la position pleine ouverture déterminée par le potentiomètre de position minimale. Se reporter à la Figure 2.

FIGURE 1
APPEL POUR FONCTIONNEMENT DU VENTILATEUR
SANS VENTILATION



MISF2412

FIGURE 2
SÉQUENCE DE FONCTIONNEMENT
ARRÊT DE LA DEMANDE



MISF2413

INSTRUCTIONS D'INSTALLATION

INSTALLATION DE BASE

1. Déballez le ventilateur équipé qui comprend le ventilateur intégral avec le faisceau de câblage et diverses pièces de quincaillerie.

AVERTISSEMENT

Ouvrir et verrouiller le sectionneur de l'appareil avant d'installer cet accessoire pour éviter des blessures ou la mort causées par un choc électrique ou un contact avec des pièces mobiles. Placer le thermostat à la position arrêt (off).

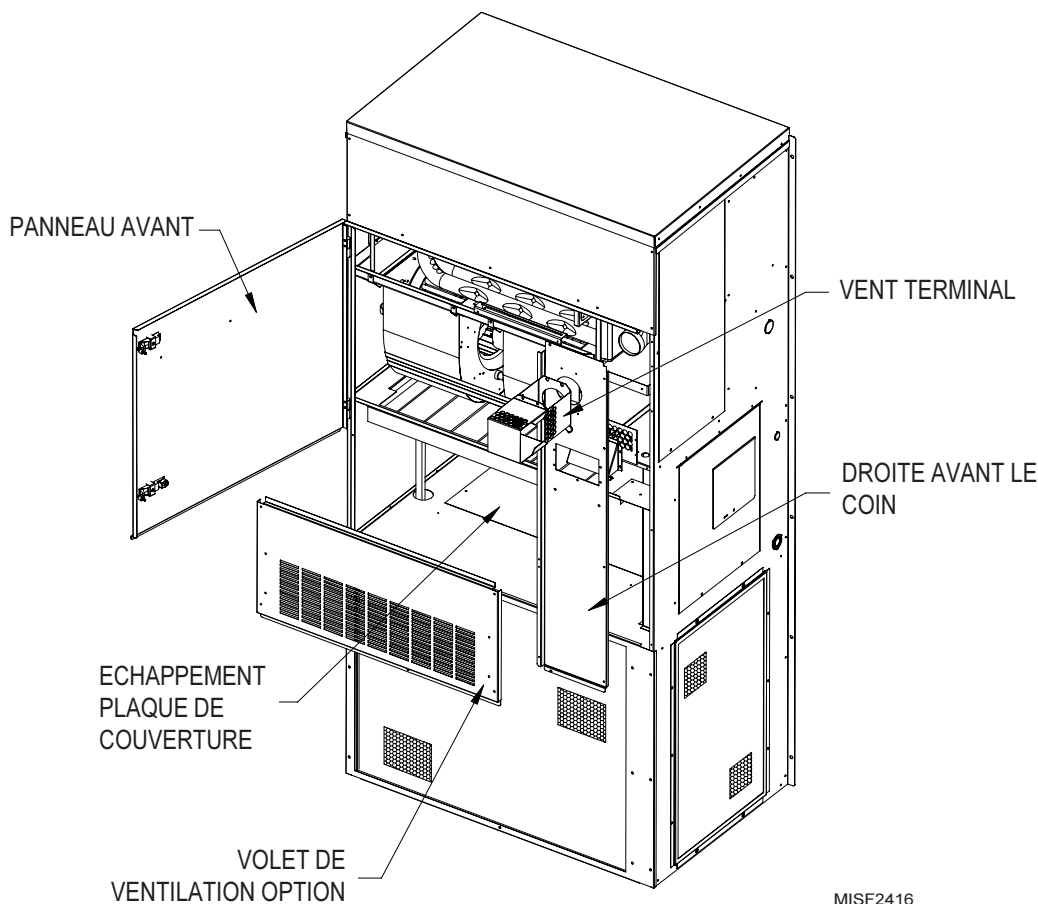
2. Ouvrir le panneau avant, enlever et mettre de côté le panneau de ventilation option sur les appareils muraux Bard. (Se reporter à la Figure 3.)

3. Enlever et mettre de côté le filtre d'air existant de l'appareil et la vis de la grille centrale avant. (Se reporter à la Figure 3.)
4. Enlever et mettre au rebut la plaque d'obturation de l'échappement. (Se reporter à la Figure 3.)
5. Localiser le harnais de fil fourni avec CRV et à installer. (Se reporter à la Figure 4.)
6. Installer le ventilateur en insérant le ventilateur dans l'appareil. (Se reporter à la Figure 6.)

IMPORTANT : Placer le bord avant du ventilateur par-dessus la grille avant et la cloison du condenseur. (Se reporter à l'encadré sur la Figure 6.) Cette mesure est importante pour assurer l'élimination de toute l'eau qui aurait pu pénétrer dans le registre.

7. Ouvrir le panneau électrique pour avoir accès au bornier basse tension de l'appareil.

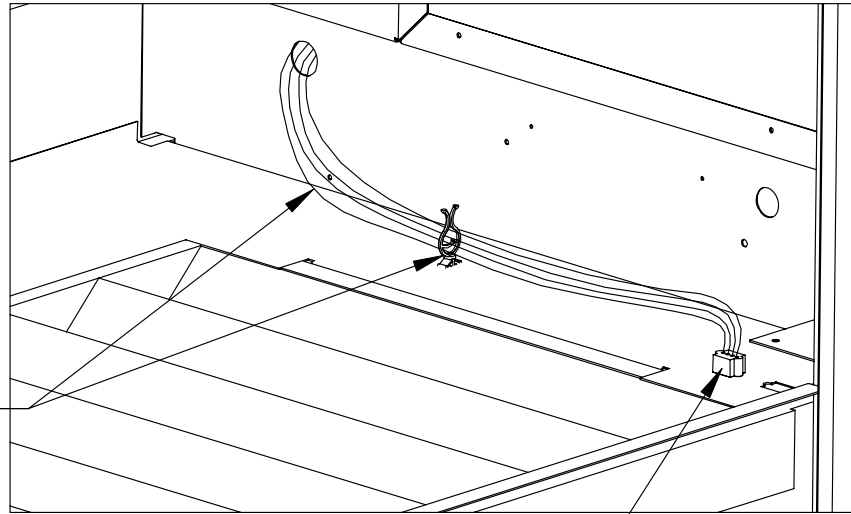
FIGURE 3



MISF2416

FIGURE 4
INSTALLER DES PLUG LOOSE MORCEAU WIRE HARNESS

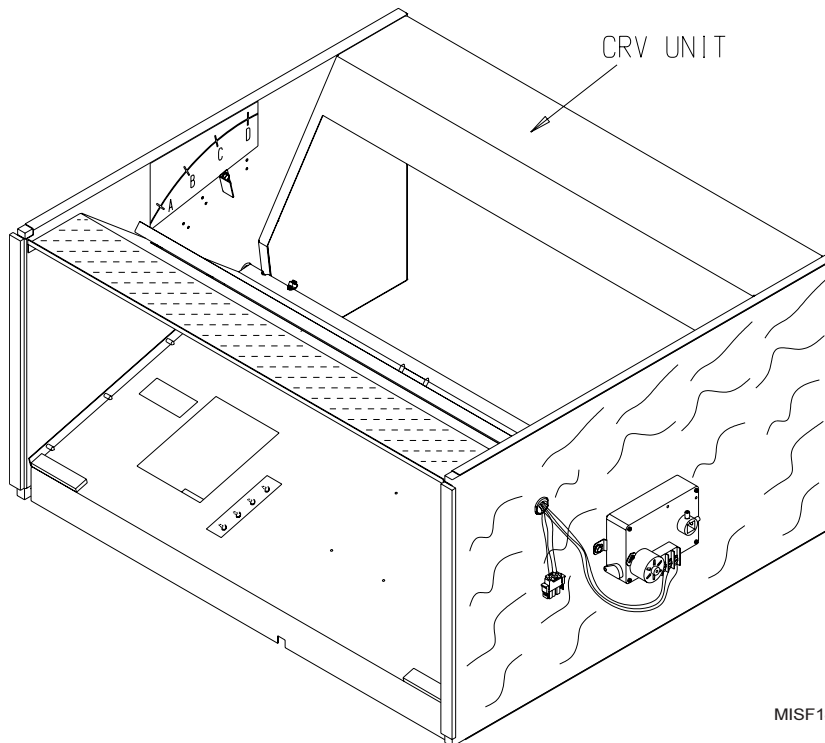
ROUTE DES FILS PAR FIL MONTAGNE, ET DANS LE TROU À L'ARRIÈRE DU UNITÉ DE TERMINAL EN BASSE TENSION AREA BLOCK



FICHE D'ASSURER EN
FILTRE PLATEAU

MISF2415

FIGURE 5



CRV UNIT

MISF1483

FIGURE 6

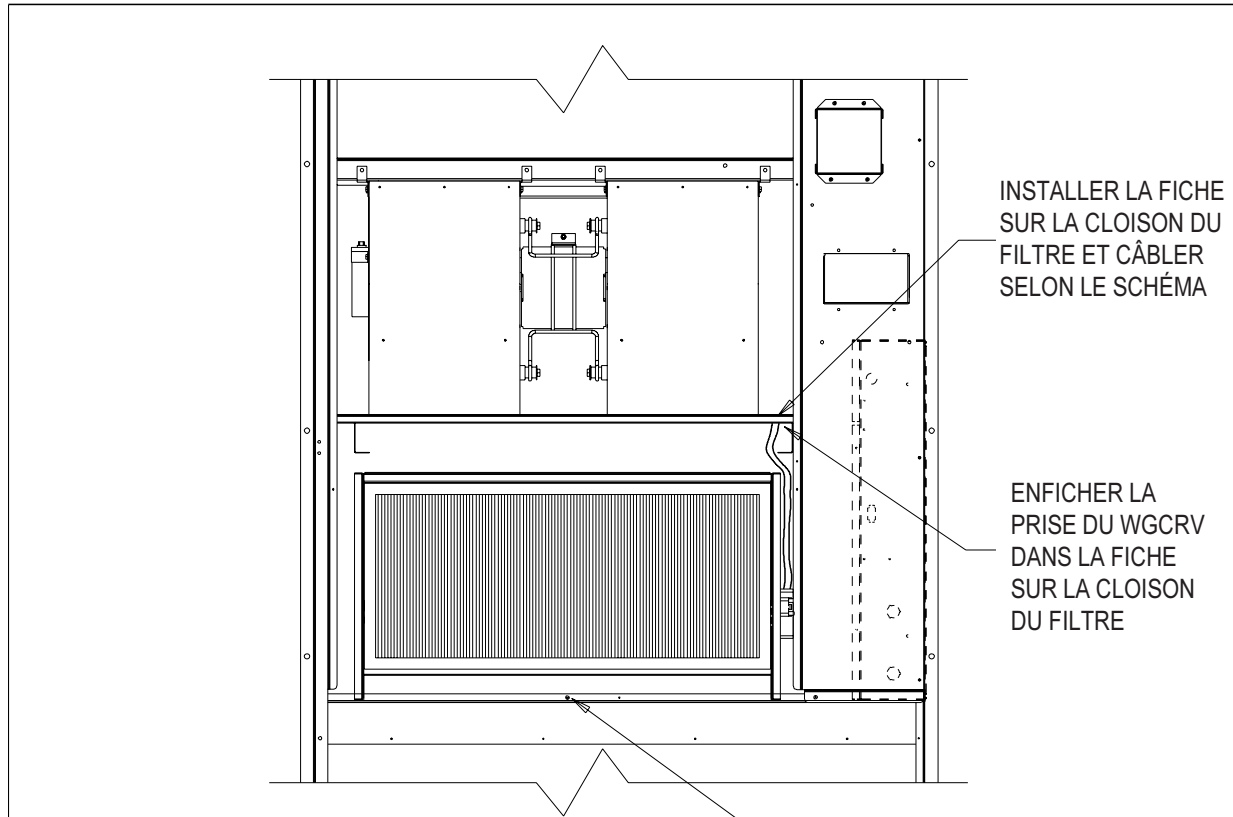
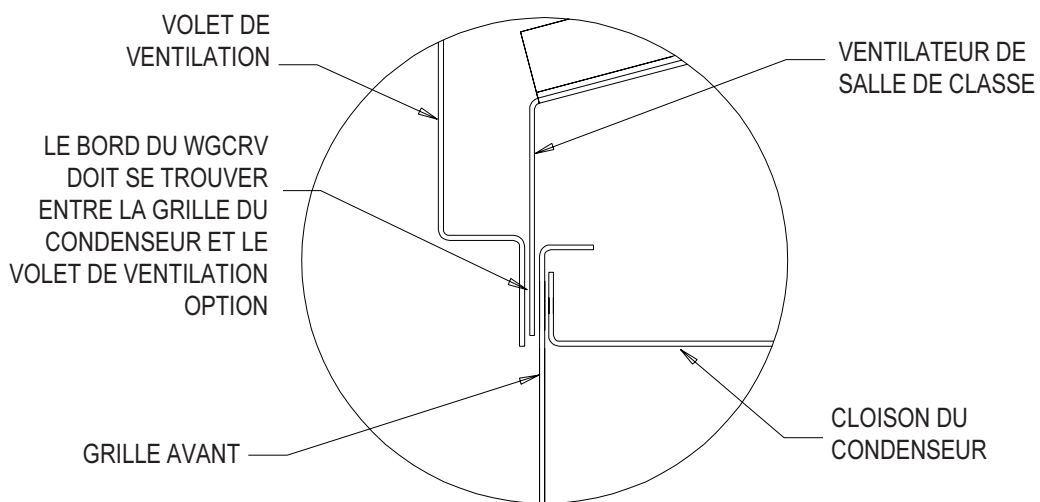


FIGURE 6 ENCADRÉ



MISF1464A

8. Amener les fils du faisceau électrique en les faisant passer par la douille de 7/8 de po du panneau électrique (Figure 4) jusqu'au boîtier basse tension de contrôle de zone.
9. Connecter les fils avec l'extrémité en forme de fourche aux bornes correspondante du bornier. (Se reporter aux schémas de câblage plus loin dans ce manuel ou sur le ventilateur.) Enficher le connecteur dans le trou correspondant dans le support du filtre. (Figure 4)
10. Refermer le panneau électrique.
11. Enficher le connecteur du CRV dans le connecteur du support du filtre. (Figure 4)
12. Régler la lame pour obtenir l'air de ventilation souhaité. La quantité d'air de ventilation fourni par le ventilateur de salle commerciale dépend de quatre (4) facteurs.
 - a. Baisse de pression statique dans le conduit d'air de reprise.
 - b. Baisse de pression statique dans le conduit d'air de distribution.
 - c. Vitesse du moteur de la soufflante intérieure
 - d. Réglage de la position d'ouverture de la lame du registre.

Pour déterminer la quantité d'air neuf qui sera amenée dans la structure, il faut d'abord déterminer les baisses de pression des conduits d'air de distribution et de reprise. Pour les applications en soufflage libre avec une grille de filtration de l'air de reprise et une grille de distribution utiliser une pression statique d'air de distribution de 0,05 et une pression statique d'air de reprise de 0,10.

Déterminer à quelle vitesse tourne le moteur de l'évaporateur.

Consulter les tableaux figurant aux pages suivantes pour déterminer le réglage de la lame nécessaire afin d'obtenir l'air de ventilation requis aux baisses de pression dans les conduits de distribution et de reprise qui sont applicables.

13. Vérification du ventilateur

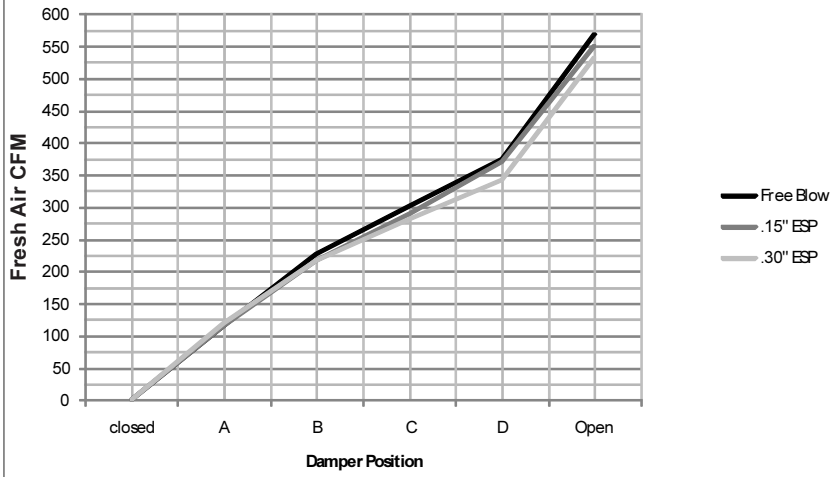
Modèles CRVS (seulement)

- a. Enlever l'éliminateur de buée pour dégager l'accès à la molette de position minimale. (Se reporter aux Figures 6.)
- b. Remettre l'appareil sous tension.
- c. Mettre en marche le ventilateur de l'évaporateur en mettant le thermostat à la position ventilateur manuel en veillant à ce que heat/cool (chaud/froid) soit à la position OFF (arrêt).
- d. Le ventilateur devrait s'ouvrir à la position établie par la molette de réglage. Faire tourner la molette de réglage de la position depuis la position grand ouvert à la position complètement fermée (full open à full close). Observer le déplacement de la lame du registre pendant cette manœuvre pour s'assurer que le mouvement est libre et sans obstruction.
- e. Tourner la molette de réglage de position jusqu'à ce que la lame soit réglée comme souhaité lorsque l'appareil est mis en marche. Se reporter aux Tableaux de l'appareil installé pour connaître le réglage de lame selon l'air de ventilation.
- f. Couper le courant du ventilateur de l'évaporateur. La lame du registre devrait se fermer.
- g. La vérification du ventilateur est maintenant terminée pour les modèles CRVS.

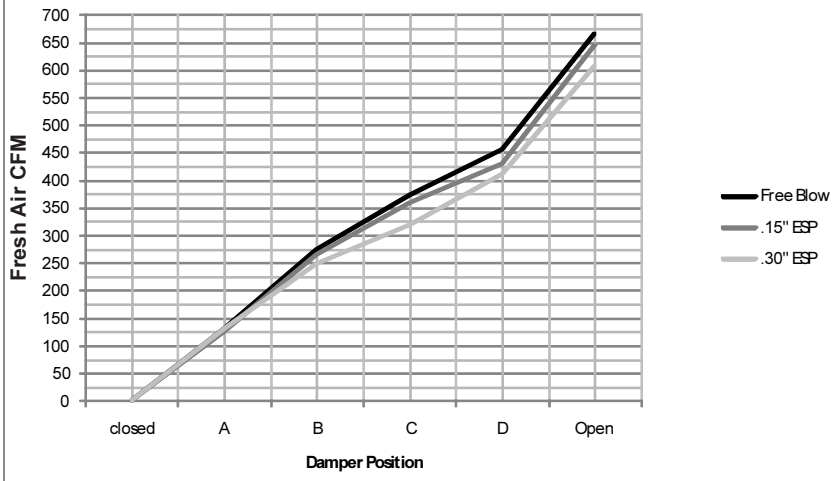
Modèles CRVP (seulement)

- a. Trouver la position arrêt de la lame et replacer à la position qui permettra le débit d'air souhaité selon le tableau de l'appareil installé.
- b. Remettre l'appareil sous tension.
- c. Mettre en marche le ventilateur d'évaporation en mettant le thermostat à la position ventilateur manuel en veillant à ce que heat/cool (chaud/froid) soit à la position OFF (arrêt).
- d. La lame de ventilation devrait s'ouvrir jusqu'à ce qu'elle arrive en butée.
- e. Couper le courant du ventilateur de l'évaporateur. La lame du registre devrait se fermer.
- f. La vérification du ventilateur est maintenant terminée pour les modèles CRVP.

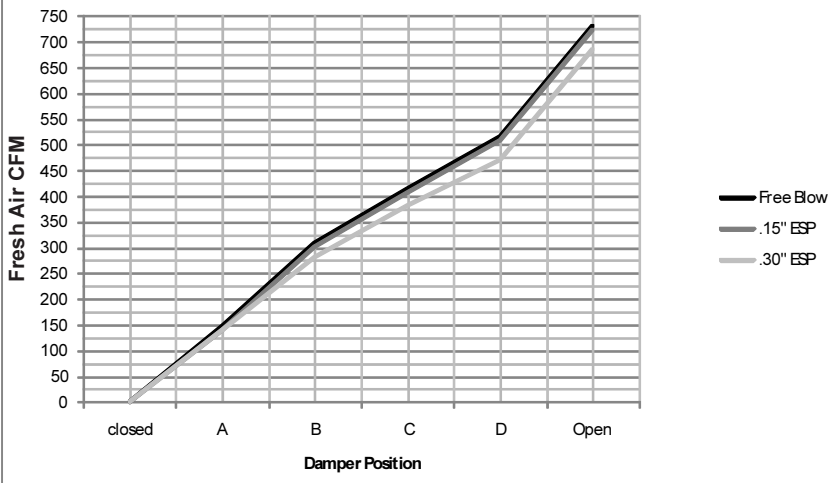
W24G CRV Airflow Versus Position - Low Speed



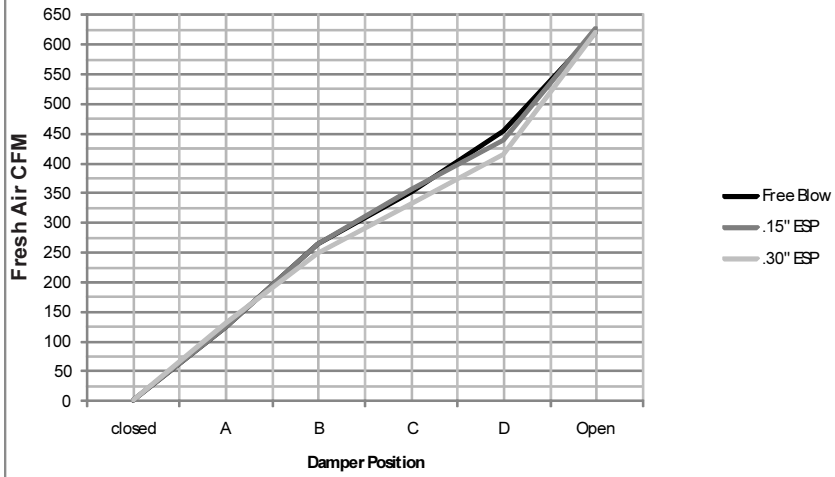
W24G CRV Airflow Versus Position - Medium Speed



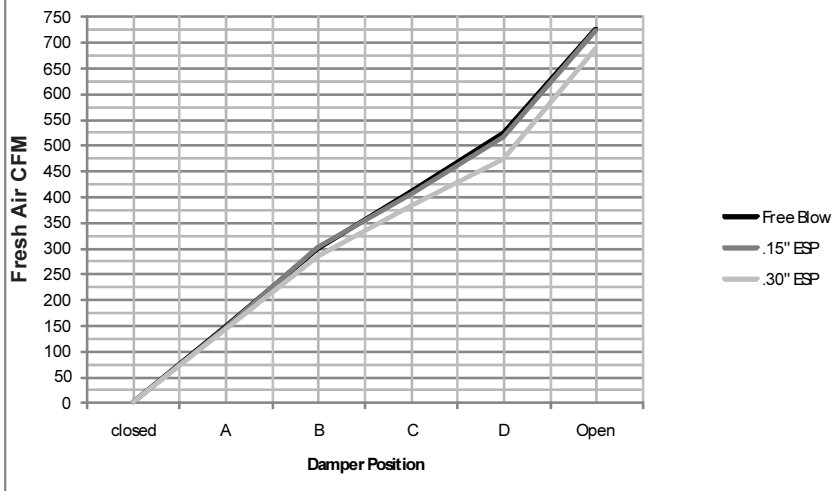
W24G CRV Airflow Versus Position - High Speed



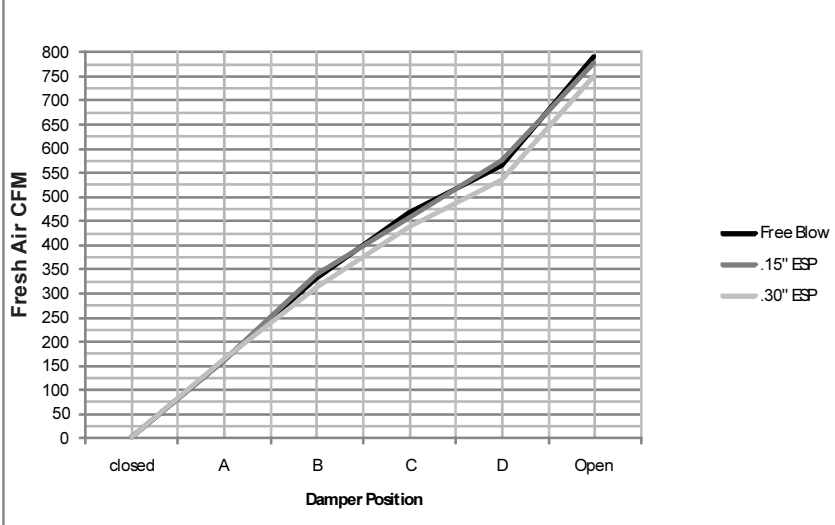
W30-36G CRV Airflow Versus Position - Low Speed



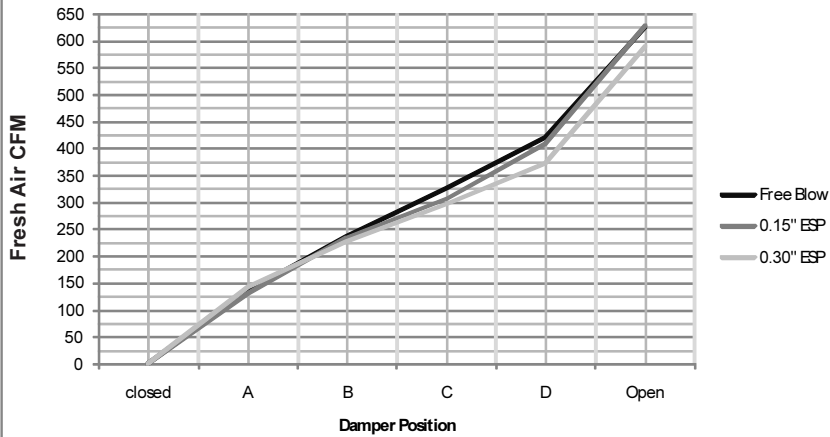
W30-36G CRV Airflow Versus Position - Medium Speed



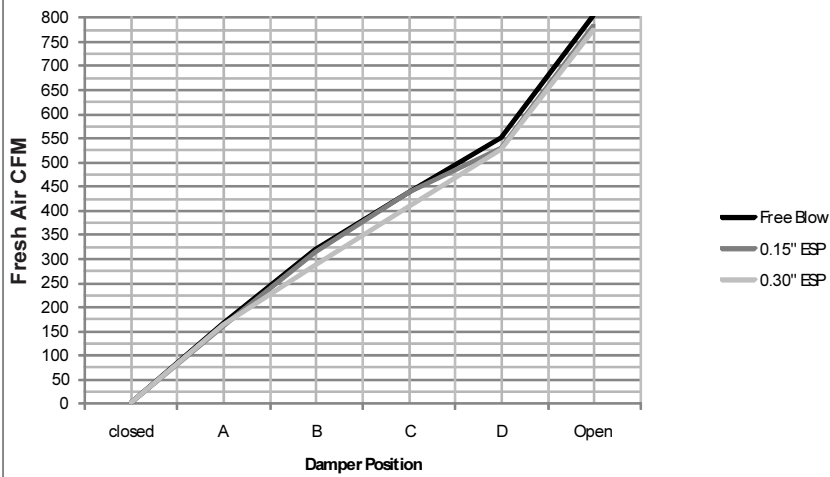
W30-36G CRV Airflow Versus Position - High Speed



W42-60G CRV Airflow Versus Position - Low Speed



W42-60G CRV Airflow Versus Position - Medium Speed



W42-60G CRV Airflow Versus Position - High Speed

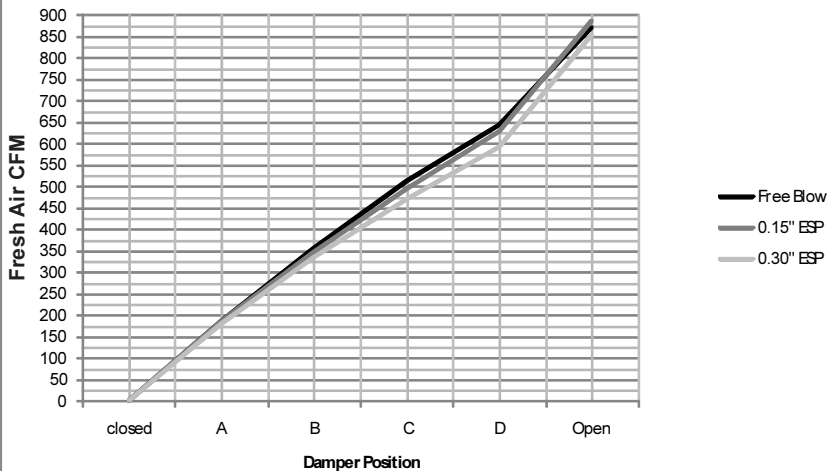
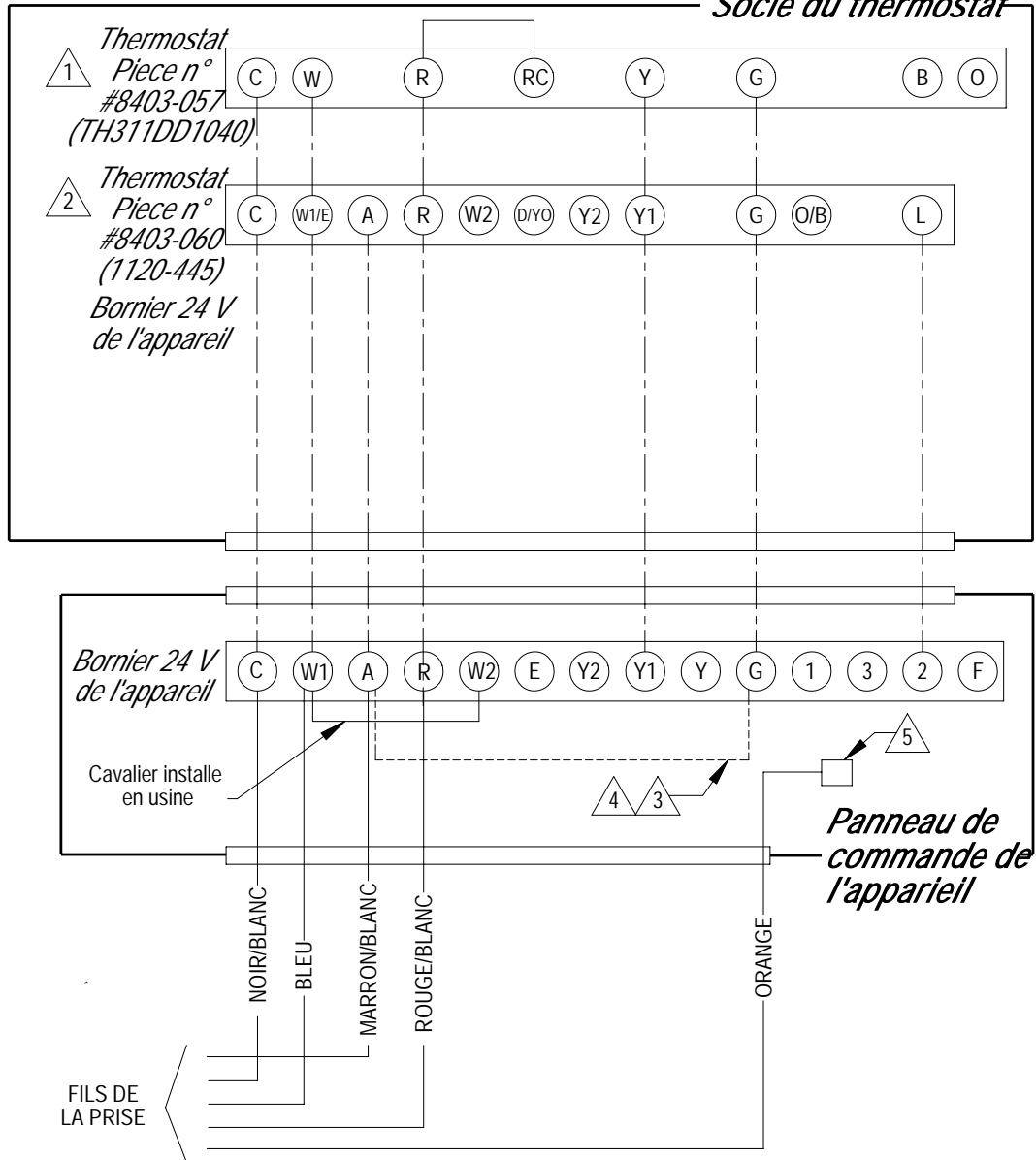


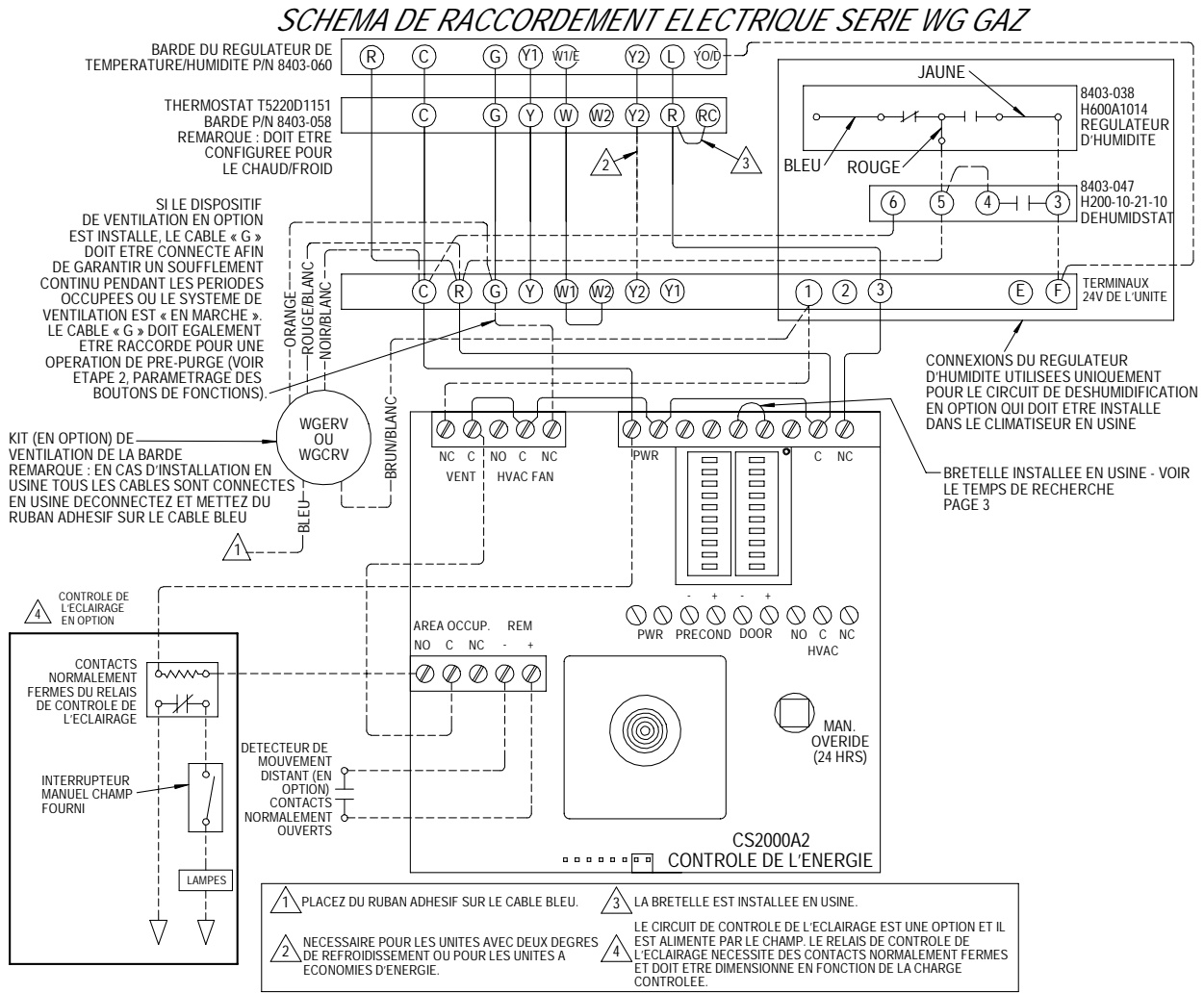
FIGURE 7
DIAGRAMME DE THERMOSTAT

**Cablage basse tension - CLAPET D'AIR FRAIS MOTORISÉ
- VENTILATEUR COMMERCIAL POUR INTÉRIEUR
- VENTILATEUR ÉCOÉNERGÉTIQUE**



- 1 RÉGLEZ LE COMMUTATEUR SUR LE THERMOSTAT AU "GAZ-OIL"
 - 2 CONFIGURATION POUR LE THERMOSTAT DE CHAUFFAGE / REFROIDISSEMENT
 - 3 INSTALLATION NECESSAIRE DU CAVALIER POUR 8403-057 OU AUTRE THERMOSTAT QUI NE DISPOSE PAS DE SORTIE D'OCCUPATION.
 - 4 INSTALLER SI LA VENTILATION EST NECESSAIRE LORSQUE LA SOUFFLANTE EST ENCLENCHEE.
 - 5 RACCORDER LE FIL ORANGE AU BORNE "G" SI L'OCCUPATION BASÉE THERMOSTAT OU LE RÉGULATEUR DE CO2 POUR LE CONTRÔLE DE VENTILATION À LA DEMANDE EST APPLIQUÉE.
- MISF2775 A

FIGURE 8
CONNEXIONS ÉLECTRIQUES APPAREIL MIXTE GAZ/ÉLECTRIQUE



CI-DESSOUS, LE PARAMETRAGE RECOMMANDE POUR LES BOUTONS

BOUTONS DE FONCTIONS		BOUTONS DE TEMPERATURE	
APPRENDRE			90
PRE-P			84
MODE			81
VITESSE			78
RECHERCHE-HEURE			68
N/C			65
STAGE			62
AUX			58
DEMANDE 1			54
DEMANDE 2			48

4093F145 F

