

---

# INSTRUCTIONS D'INSTALLATION

## SÉRIE WG CHAUDIÈRE MURALE MIXTE GAZ / ÉLECTRICITÉ

MODÈLES:

W24G1CA W24G1CB W24G1CC W30G1CA W30G1CB W30G1CC W36G1CA  
W36G1CB W36G1CC W42G1CA W42G1CB W42G1CC W48G1CA W48G1CB  
W48G1CC W60G1CA W60G1CB W60G1CC

---

### AVERTISSEMENT

LIRE ATTENTIVEMENT TOUTES LES INSTRUCTIONS  
AVANT DE COMMENCER L'INSTALLATION.

L'INSTALLATION DOIT RESPECTER CES  
INSTRUCTIONS AINSI QUE LES EXIGENCES DE TOUS  
LES CODES ET RÈGLEMENTS APPLICABLES À  
L'ENDROIT OÙ L'APPAREIL EST INSTALLÉ.

IL INCOMBE À L'INSTALLATEUR DE CONNAÎTRE ET  
DE COMPRENDRE CES EXIGENCES.

LE NON RESPECT DE CES CONDITIONS POURRAIT  
ENTRAÎNER DES RISQUES DE DOMMAGES  
MATÉRIELS, DE BLESSURES CORPORELLES  
OU DE MORT.



Bard Manufacturing Company, Inc.  
Bryan, Ohio 43506  
*Since 1914 . . . Moving ahead just as planned.*

Manuel N° : 2100F525F  
Remplace : 2100F525E  
Dossier : Volume III, Tab 20  
Date : 12-03-13

# TABLE DES MATIÈRES

---

	<b>Page</b>		<b>Page</b>
Où trouver d'autres informations et publications .....	4	19. Réglage de la pression de la rampe .....	28
Nomenclature du numéro de modèle série WG .....	5	20. Vérification du débit du gaz .....	28 et 29
Options de ventilation .....	5	21. Dimensionnement des orifices standard et détarage en haute altitude .....	30
Options de module de climatisation .....	6	22. Conversion de l'alimentation en gaz dans le cadre du détarage .....	34
1. Important .....	6	23. Mesure de l'échauffement de l'air .....	34
2. Application .....	6	24. Filtres .....	35
3. Système de conduits .....	6 et 10	25. Module de commande du compresseur .....	35 et 36
4. Applications en haute altitude .....	10	26. Instructions de mise en marche et d'arrêt .....	37
5. Dommages durant le transport .....	10	27. Procédures de la compagnie d'entretien .....	38
6. Installation .....	10	28. Maintien de l'appareil en bon état de marche ...	38 et 39
7. Information sur la fixation au mur .....	11	29. Pièces de rechange .....	39
8. Fixation de l'appareil .....	11	30. Succession des opérations - Chauffage .....	40
9. Dégagements .....	17	31. Succession des opérations - Climatisation .....	40
10. Boîte de ventilation et abat-vent d'admission de l'air de combustion .....	18	32. Fonctionnement du ventilateur à l'intérieur .....	41
11. Système de ventilation verticale en option .....	18	33. Prises de vérification de pression .....	49
12. Instructions pour le redimensionnement du système de ventilation .....	19	34. Charge de fluide frigorigène .....	50
13. Admission d'air neuf .....	19	35. Réglage de la position des pales du ventilateur .....	50
14. Évacuation de la condensation .....	19	36. Brûleur basse émission NOx pour modèles avec le suffixe « N »- Installations É.-U. ....	50
15. Câblage - Alimentation principale .....	20	Index – Schémas de câblage .....	51
16. Câblage - Câblage de basse tension .....	21	Schémas de câblage .....	52 - 69
17. Thermostats .....	21		
18. Alimentation en gaz et conduits .....	27		

# TABLE DES MATIÈRES

	Page		Page
<b>FIGURES</b>		<b>TABLEAUX</b>	
Figure 1	9	Tableau 1	7
Figure 2	12	Tableau 1A	8
Figure 2A	13	Tableau 2	17
Figure 3	14	Tableau 3	21
Figure 3A	14	Tableau 4	21
Figure 4	15	Tableau 5	27
Figure 5	15	Tableau 6	27
Figure 6	16	Tableau 7	30
Figure 7	17	Tableau 8	31
Figure 8	18	Tableau 8A	32
Figure 9	19	Tableaux	33
Figure 10	21	Tableau 9	41
Figure 11	22	Tableau 10	42
Figure 12	23	Tableau 11	43
Figure 13	25	Tableau 12	44
Figure 14	26	Tableau 13	45
Figure 15	27	Tableau 14	46
Figure 16	35	Tableau 15	47
Figure 17	37	Tableau 16	48
Figure 18	38	Tableau 17A	49
Figure 19	40	Tableau 17B	49
Figure 20	41	Tableau 18	50
Figure 21	50	Tableau 19	50
Figure 22	50		

# Où trouver d'autres informations et publications

---

Les publications suivantes peuvent vous aider à installer la chaudière. Vous pouvez généralement les trouver à votre bibliothèque locale ou les acheter directement de l'éditeur. Assurez-vous de consulter l'édition actuelle de chaque norme.

National Fuel Gas Code ..... ANSI Z223.1 / NFPA 54  
(Code - gaz combustible)

National Electrical Code ..... ANSI / NFPA 70  
(Code - installations électriques)

Standard for the Installation ..... ANSI / NFPA 90A  
of Air Conditioning and  
Ventilating Systems  
(Norme - Installation systèmes  
de climatisation et ventilation)

Standard for Warm Air ..... ANSI / NFPA 90B  
Heating and Air Conditioning  
Systems  
(Norme - Systèmes chauffage  
à air chaud et climatisation)

Standard for Chimneys, ..... NFPA 211  
Fireplaces, Vents, and Solid  
Fuel Burning Appliances  
(Norme - Cheminées, foyers  
ouverts, ventilateurs et appareils  
à carburants solides)

Load Calculation for ..... ACCA Manual J  
Residential Winter and  
Summer Air Conditioning  
(Calcul de charge - climatisation  
résidentielle hiver-été)

Duct Design for Residential ..... ACCA Manual D  
Winter and Winter Air Conditioning  
and Equipment Selection  
(Calcul des gaines - climatisation  
résidentielle hiver et choix  
d'équipement)

Code d'installation des ..... CAN/CGA B149  
appareils au gaz

## Pour plus de renseignements, contactez ces éditeurs :

**ACCA**     **Air Conditioning Contractors of America**  
1712 New Hampshire Avenue, NW  
Washington, DC 20009  
Téléphone : (202) 483-9370

**ANSI**     **American National Standards Institute**  
11 West Street, 13th Floor  
New York, NY 10036  
Téléphone : (212) 642-4900  
Télécopieur : (212) 302-1286

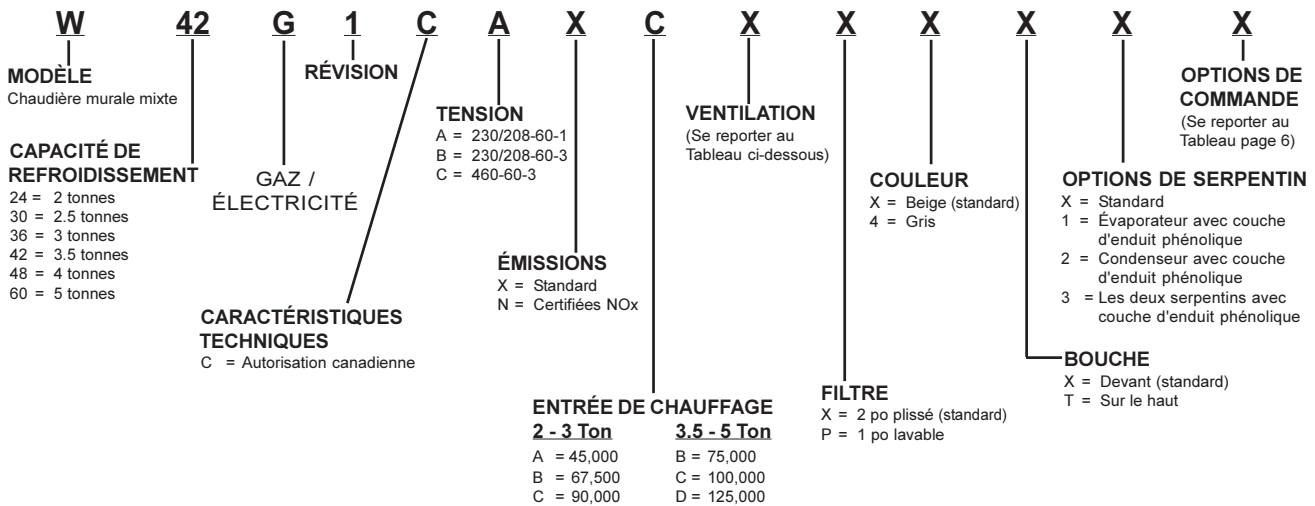
**ASHRAE**     **American Society of Heating Refrigerating,  
and Air Conditioning Engineers, Inc.**  
1791 Tullie Circle, NE.  
Atlanta, GA 30329-2305  
Téléphone : (404) 636-8400  
Télécopieur : (404) 321-5478

**NFPA**     **National Fire Protection Association**  
Batterymarch Park  
P.O. Box 9101  
Quincy, MA 02269-9901  
Téléphone : (800) 344-3555  
Télécopieur : (617) 984-7057

**CSA**     **Canadian Standards Association /  
Association canadienne de normalisation**  
178 Rexdale Boulevard  
Rexdale, Ontario  
Canada. M9W 1R3  
Téléphone : (416) 447-4044

# CHAUDIÈRE MURALE MIXTE GAZ / ÉLECTRICITÉ

## NOMENCLATURE DU NUMÉRO DE MODÈLE



## OPTIONS DE VENTILATION

Modèles		W24G, W30G, W36G	W42G, W48G, W60G
<b>Description</b>	<b>Installé en usine Code</b>	<b>Installé en usine N° de pièce</b>	<b>Installé en usine N° de pièce</b>
Registre barométrique d'air neuf	X	WGBFAD-3	WGBFAD-5
Plaque d'obturation	B	WGBOP-3	WGBOP-5
Registre d'air neuf motorisé	M	WGMFAD-3A	WGMFAD-5A
Ventilateur Commercial - Ressort de rappel	V	WGCRVS-3A	WGCRVS-5A
Ventilateur Commercial - Reprise électrique	P	WGCRVP-3A	WGCRVP-5A
Économiseur - Pleine modulation ①	E	WGEIFM-3C	WGEIFM-5C
Ventilateur écoénergétique - 230 volts	R	WGERV-A3B	WGERV-A5B
Ventilateur écoénergétique - 460 volts	R	WGERV-C3C	WGERV-C5C

① UNE COMMANDE DE BASSE TEMPÉRATURE AMBIANTE EST REQUISE AVEC L'ÉCONOMISEUR POUR LE FONCTIONNEMENT DU COMPRESSEUR À BASSE TEMPÉRATURE.

## OPTIONS DE MODULE DE CLIMATISATION

CCM ①	HPC ②	LPC ③	LAC ④	SK ⑤	Code installé en usine	Pièce installée sur place
STD	STD	STD	o		H	CMA-28
				o	Seul champ	SK111 ou CMC-15

STD = Équipement standard.

- ① CCM Le module de commande du compresseur possède une temporisation réglable avec une attente de 30 secondes à 5 minutes à l'ouverture. À la mise sous tension initiale, ou à chaque interruption d'alimentation, l'attente à la fermeture sera de 2 minutes plus 10 % de l'attente à l'ouverture. Il n'y a pas d'attente à la fermeture pendant l'utilisation routinière de l'appareil. Le module assure également la fonction de blocage (avec une deuxième tentative) des commandes de basse et / ou haute pression, ainsi qu'une dérivation contrôlée de 2 minutes pour la commande de basse pression.
- ② HPC La commande de haute pression est à réenclenchement automatique, elle est toujours utilisée avec le module de commande du compresseur (MCC) existant. Se reporter à la remarque ①.
- ③ LPC La commande de basse pression est à réenclenchement automatique, elle est toujours utilisée avec le module de commande du compresseur (MCC) existant. Se reporter à la remarque ①.
- ④ LAC La commande de basse température ambiante permet le refroidissement jusqu'à 0° F.
- ⑤ SK CMC-15 est PTCR Start Kit peut être utilisé avec tous les modèles Une seule phase. Augmente le couple de démarrage 2 - 3X. Non utilisé pour -B ou -C 3 modèles de phase. Ne pas utiliser si SK111 est utilisé.
- ⑤ SK SK111 Start Capacitor and Potential relais de démarrage Kit peut être utilisé avec tous les modèles Une seule phase. Augmente couple de démarrage 9x. Non utilisé pour -B ou -C 3 modèles de phase. Ne pas utiliser si CMC-15 est utilisé.

### 1. IMPORTANT

L'appareil décrit dans ce manuel doit être installé par des techniciens de service et d'installation formés et expérimentés. Tout le système de conduits ou les parties de ce système qui ne se trouvent pas dans l'espace climatisé doivent être isolés de façon appropriée en vue de conserver l'énergie tout autant que pour prévenir les dommages dus à la condensation ou à l'humidité.

### 2. APPLICATION

Cette chaudière est une chaudière à gaz à air pulsé avec ventilateur refoulant équipée d'un climatiseur pour les installations extérieures. Ce type de chaudière avec ventilateur est équipée de moyens mécaniques intégraux pour entraîner les produits de combustion à travers la chambre de combustion et l'échangeur de chaleur. L'installation de la chaudière doit respecter les codes et règlements de construction locaux ou, s'ils n'existent pas, la plus récente édition du code « National Fuel Gas Code » ANSI Z223.1 ou la plus récente édition de la norme CAN/CGA-B149.1, et la plus récente édition du code « National Electrical Code » ANSI/NFPA-7 ou la plus récente édition de la norme CSA C22.1. L'acheteur a la responsabilité personnelle et l'obligation de contacter un installateur qualifié afin d'assurer que l'installation est faite de façon adéquate et conforme à tous les codes et règlements applicables.

### 3. SYSTÈME DE CONDUITS

L'appareil est conçu pour être utilisé avec ou sans système de conduits. Se reporter à l'Avertissement à la page 10. Des brides sont fournies pour fixer les conduits de distribution et de reprise. Ces instructions expliquent la méthode recommandée pour installer le climatiseur électrique monobloc à refroidissement par air et la chaudière à gaz, ainsi que les connexions électriques et le raccordement des conduites de gaz de la chaudière. Le système de réfrigération est complètement assemblé et chargé. Tout le câblage interne est complètement installé.

Ces instructions et toutes les instructions qui accompagnent tout équipement séparé requis pour compléter le système entier de chauffage / refroidissement doivent être lues attentivement avant de commencer l'installation. Tenir compte en particulier de la « Procédure de mise en marche » et de toutes les étiquettes et autocollants se trouvant sur l'appareil.

Tout le système de conduits, distribution et reprise, doit être de taille suffisante pour le débit d'air de l'appareil. L'ACCA (Air Conditioning Contractors of America) est un guide excellent pour le dimensionnement des conduits.

Consulter le Tableaus 10, 11, 12, 13, 14 et 15 pour déterminer la pression statique maximale à utiliser pour le calcul des conduits.

**TABEAU 1  
SPÉCIFICATIONS**

SPÉCIFICATIONS									
Modèle	W24G1-A	W24G1-B	W24G1-C	W30G1-A	W30G1-B	W30G1-C	W36G1-A	W36G1-B	W36G1-C
<i>Tension électrique – 60HZ</i>	230/208-1	230/208-3	460-3	230/208-1	230/208-3	460-3	230/208-1	230/208-3	460-3
Plage de tension de fonctionnement	197-253	197-253	414-506	197-253	197-253	414-506	197-253	197-253	414-506
Intensité admissible minimale du circuit	21	16	9	23	17	10	28	25	11
** Fusible de temporisation ou Circuit Breaker maximale	30	25	15	35	25	15	45	40	15
<i>Compresseur</i>									
Volts	230/208-1	230/208-3	460-3	230/208-1	230/208-3	460-3	230/208-1	230/208-3	460-3
Intensité charge nominale (230/208)	9.9/10.9	6.4/7.1	3.9	11.8/12.9	7.5/8.2	4.7	15.3/16.7	13.3/14.6	5.1
Courant de sélection de circuit de dérivation	12.8	8.3	5.1	14.1	9.0	5.6	17.9	15.6	6.0
Intensité rotor de verrouillage	6.4	58	28	77	71	38	112	110	44
<i>Ventilateur récupérateur d'énergie</i>									
Volts	230/208-60-1								
Ampères à pleine charge (3-moteurs)	2.2								
<i>Intensité moteur du registre</i>									
Chevaux	1/5								
Volts	230/208-60-1	460-60-1	460-60-1	230/208-60-1	230/208-60-1	460-60-1	230/208-60-1	230/208-60-1	460-60-1
Ampères à pleine charge	1.5	0.8	0.8	1.5	1.5	0.8	1.5	1.5	0.8
CFM	2400								
<i>Moteur du ventilateur</i>									
Chevaux	1/4								
Volts	230/208-60-1	460-60-1	460-60-1	230/208-60-1	230/208-60-1	460-60-1	230/208-60-1	230/208-60-1	460-60-1
Ampères à pleine charge	1.8	0.8	0.8	2.2	2.2	1.1	2.2	2.2	1.1

\* Fil de cuivre de type 75 degrés C

\*\* Fusible à temporisation maximale ou disjoncteur de type HACR

**TABEAU 1A**  
**SPÉCIFICATIONS**

SPÉCIFICATIONS										
Modèle	W42G1-A	W42G1-B	W42G1-C	W48G1-A	W48G1-B	W48G1-C	W60G1-A	W60G1-B	W60G1-C	
<i>Tension électrique – 60HZ</i>	230/208-1	230/208-3	460-3	230/208-1	230/208-3	460-3	230/208-1	230/208-3	460-3	460-3
Plage de tension de fonctionnement	197-253	197-253	414-506	197-253	197-253	414-506	197-253	197-253	414-506	414-506
Intensité admissible minimale du circuit	31	23	11	34	25	12	40	28	14	14
** Fusible de temporisation ou Circuit Breaker maximale	50	35	15	50	35	15	60	40	20	20
<i>Compresseur</i>										
Volts	230/208-1	230/208-3	460-3	230/208-1	230/208-3	460-3	230/208-1	230/208-3	460-3	460-3
Intensité charge nominale (230/208)	15.5/17.5	10.2/11.5	4.8	19.3/21.4	13.1/14.5	6.4	21.6/24.7	12.8/14.7	7.8	7.8
Courant de sélection de circuit de dérivation	19.9	13.1	6.1	21.4	14.5	6.4	26.3	15.6	7.8	7.8
Intensité rotor de verrouillage	109	83.1	41	135	98	55	134	110	52	52
<i>Ventilateur récupérateur d'énergie</i>										
Volts	230/208-60-1									
Ampères à pleine charge (3-moteurs)	2.2									
<i>Intensité moteur du registre</i>										
Chevaux	1/3									
Volts	230/208-60-1	460-60-1	460-60-1	230/208-60-1	230/208-60-1	460-60-1	230/208-60-1	230/208-60-1	460-60-1	460-60-1
Ampères à pleine charge	2.5	1.3	1.3	2.5	2.5	1.3	2.5	2.5	1.3	1.3
CFM	3050									
<i>Moteur du ventilateur</i>										
Chevaux	1/3									
Volts	230/208-60-1	460-60-1	460-60-1	230/208-60-1	230/208-60-1	460-60-1	230/208-60-1	230/208-60-1	460-60-1	460-60-1
Ampères à pleine charge	3.4	1.5	1.5	3.4	3.4	1.5	3.4	3.4	1.5	1.5

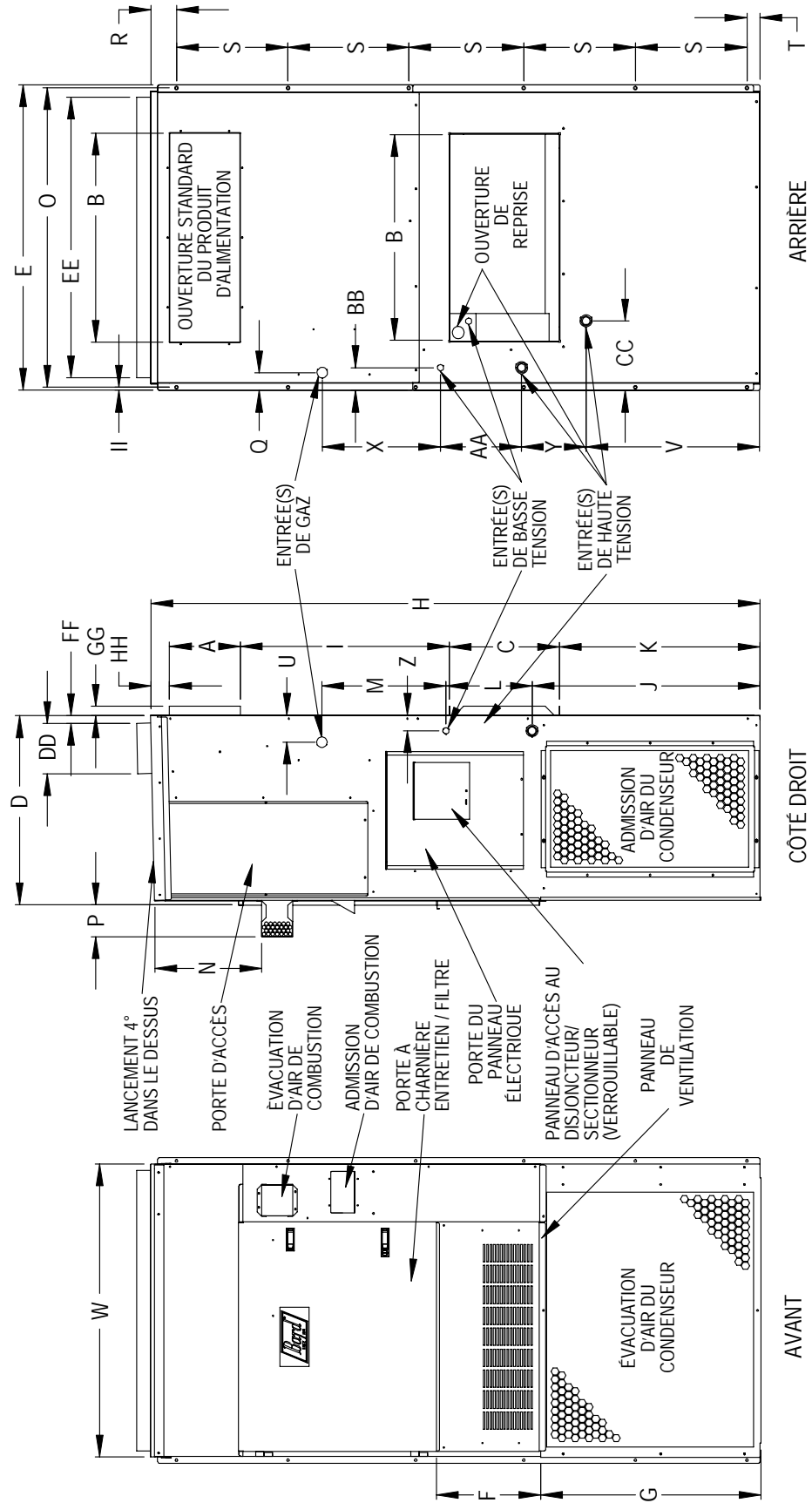
\* Fil de cuivre de type 75 degrés C

\*\* Fusible à temporisation maximale ou disjoncteur de type HACR



**FIGURE 1**  
**DIMENSIONS DE L'APPAREIL**

UNIT	A	B	C	D	E	F	G	H	I	J	K	L	M	N	O	P	Q	R
W24G-W30G-W36G	7.88	27.88	13.88	24.25	40	14.88	25.63	81.63	30	27.38	27.5	14.12	15.44	15.31	39.25	4.5	2.5	5.88
W42G-W48G-W60G	9.88	29.88	15.88	27.25	43.81		31.63	87.5		33.38	28.75				42.88			3.75
UNIT	S	T	U	V	W	X	Y	Z	AA	BB	CC	DD	EE	FF	GG	HH	II	
W24G-W30G-W36G	12 - 7 HOLES	3.75	2.88	22.9	38	17.84	4.44	2.25	11.44	3.25	9	7.25	36.25	1.13	1.25	2	0.38	
W42G-W48G-W60G	16 - 6 HOLES		3.88	24.9	42	17.34	8.44		12.19		10		40.25		2.75	0.44		



MISF2773



## AVERTISSEMENT

Il doit y avoir dans tous les cas, un raccordement de tuyau métallique à la bride d'air d'alimentation, et il faut maintenir un espace de un pouce entre cette connexion et tout matériau combustible.

Pour les applications en soufflage libre, il faut utiliser un manchon métallique dans l'ouverture du mur, en gardant encore une fois un espace de un pouce par rapport au matériau combustible.

Le non respect de cette consigne peut déclencher un incendie avec risques de dommages matériels, de blessures ou de mort.

Se reporter à la Figure 3 et aux consignes de dégagement qui figurent dans la Section 9 et au Tableau 2.

Concevoir le système de conduits conformément aux méthodes données par l'ACCA (Air Conditioning Contractors of America). Lorsque le conduit passe par des espaces non chauffés, il devrait être recouvert d'un revêtement isolant d'au moins un pouce d'épaisseur. Utiliser un revêtement isolant recouvert d'une couche étanche à la buée. Des raccords flexibles devraient être utilisés pour raccorder les conduits à l'équipement afin de minimiser le plus possible la transmission du bruit.

Il faut prévoir un espace de un pouce entre les trois premiers pieds du conduit après son raccord à la sortie d'évacuation et tout matériau combustible. Se reporter aux Instructions pour la fixation au mur et aux Figures 2, 2A et 3 pour obtenir plus de détails.

Les conduits qui traversent les murs doivent être isolés et tous les raccords doivent être rendus hermétiques avec du ruban pour canalisation ou un produit d'étanchéité pour empêcher la pénétration d'air ou d'humidité dans la cavité du mur.

Certaines installations pourraient ne pas nécessiter de conduit d'air de reprise. Une grille de reprise métallique est requise pour les installations ne nécessitant pas de conduit d'air de reprise. L'espacement entre les lames de la grille ne doit pas être supérieur à 5/8 de pouce.

Toute grille qui se conforme au critère d'espacement des lames de 5/8 de pouce peut être utilisée. Il est recommandé d'installer la grille de reprise d'air RG5 ou la grille filtre de reprise RFG5 de Bard dans les cas où il n'y a pas de conduit de reprise. Contacter le distributeur ou l'usine pour les modalités de commande. Dans le cas où une grille filtre de reprise d'air est utilisée, les filtres doivent être de taille suffisante pour permettre une vitesse de passage maximale de 400 pi/min.

*REMARQUE : Au cas où aucun conduit de reprise d'air n'est utilisé, les codes d'installation applicables pourraient limiter cet appareil aux installations dans une structure en rez-de-chaussée seulement.*

## 4. APPLICATIONS EN HAUTE ALTITUDE

Les caractéristiques nominales des appareils à gaz sont basées sur leur fonctionnement au niveau de la mer et n'ont pas besoin d'être modifiées pour le fonctionnement à des altitudes allant jusqu'à 6 000 pieds. Pour le fonctionnement à une élévation supérieure à 6 000 pieds et en l'absence de recommandations spécifiques des autorités locales compétentes, les caractéristiques nominales de l'appareil doivent être réduites tel qu'il est indiqué à la Section 21.

## 5. DOMMAGES DURANT LE TRANSPORT

Tous les appareils sont emballés solidement dans un conteneur d'expédition. Tous les appareils doivent être inspectés soigneusement à leur livraison pour vérifier qu'il n'y a aucun dommage. En cas de dommage, le destinataire devrait :

1. Inscrire sur le reçu de livraison tout dommage au conteneur.
2. Aviser promptement le transporteur et exiger une inspection.
3. En cas de dommage caché, aviser le transporteur le plus tôt possible dans les 15 jours suivant la livraison.
4. Les réclamations pour tout endommagement, apparent ou caché, doivent être présentées au transporteur et doivent être accompagnées des documents suivants :
  - A. Le connaissance original, copie conforme ou cautionnement.
  - B. La facture de fret originale payée ou, à sa place, cautionnement.
  - C. La facture originale ou copie conforme indiquant les remises ou déductions de gros.
  - D. La copie du rapport d'inspection rédigé par le représentant du transporteur au moment où les dommages sont signalés au transporteur.

## 6. INSTALLATION

La taille de l'appareil pour l'installation proposée doit être choisie en fonction des calculs de la perte de chaleur / du gain de chaleur effectués conformément aux méthodes de l'ACCA (Air Conditioning Contractors of America). Le conduit d'air doit être installé en respectant les normes de protection contre les incendies suivantes : Standards of the National Fire Protection Association for the Installation of Air Conditioning and Ventilating Systems of Other Than Residence Type, NFPA No. 90A, et Residence Type Warm Air Heating and Air Conditioning Systems, NFPA No. 90B. Au cas où les règlements locaux diffèrent des instructions, l'installateur doit respecter les codes locaux.

## 7. INFORMATION SUR LA FIXATION AU MUR

1. Deux ouvertures pour l'air d'alimentation et l'air de reprise doivent être percées dans le mur tel qu'indiqué à la Figure 4.
2. Sur les murs à ossature en bois, la construction du mur doit être suffisamment solide et rigide pour supporter le poids de l'appareil sans transmettre toute vibration éventuelle de l'appareil.
3. Les murs en blocs de béton doivent être inspectés soigneusement pour assurer qu'ils sont capables de supporter le poids de l'appareil installé.

## 8. FIXATION DE L'APPAREIL

1. Ces appareils sont fixés solidement au mur au moyen de supports de fixation qui attachent l'appareil à la surface du mur extérieur des deux côtés. Un support de fixation au bas de l'appareil est fourni pour faciliter l'installation mais il n'est pas requis.

### MISE EN GARDE

Si le support de fixation au bas de l'appareil est utilisé, s'assurer que le support soit fixé solidement à la surface du mur extérieur de façon à supporter le poids total de l'appareil pendant l'installation jusqu'à ce que les supports de fixation latéraux soient solidement en place.

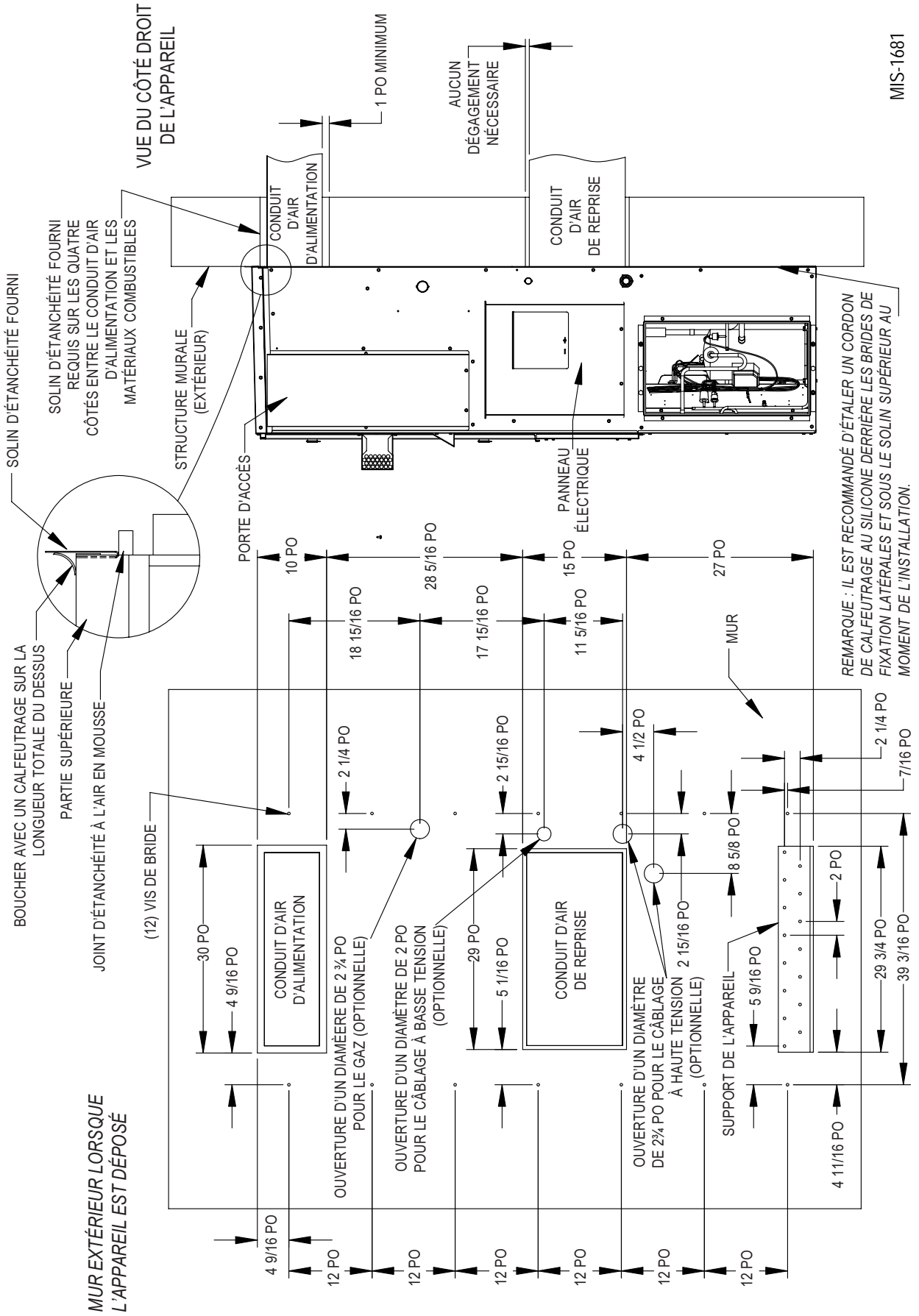
2. Les modèles W42G, W48G et W60G n'exigent pas de dégagement par rapport au mur d'installation et au dessus de l'appareil. Pour tous les autres modèles, la bride du conduit d'air de même que les 3 premiers pieds du conduit d'alimentation en air doivent être à une distance minimale de 1 pouce des matières combustibles. Les modèles W24G, W30G et W36G n'exigent pas un dégagement entre l'appareil et le mur, mais requièrent un dégagement d'au moins 1 pouce sur le dessus de l'appareil si des matières combustibles font saillie sur le dessus de l'appareil. Se reporter aux Figures 3 et 3A. Dans le cas d'un mur fait de matières combustibles, utiliser les dimensions minimums de la Figure 1 « A » plus deux pouces et « B » plus deux pouces. Se reporter aux Figures 4 et 5 pour en savoir plus.

### AVERTISSEMENT

Le non respect de la consigne qui demande d'assurer un dégagement de un pouce entre le conduit d'alimentation et une surface combustible pour les trois premiers pieds du conduit peut déclencher un incendie avec risques de dommages matériels, de blessures ou de mort.

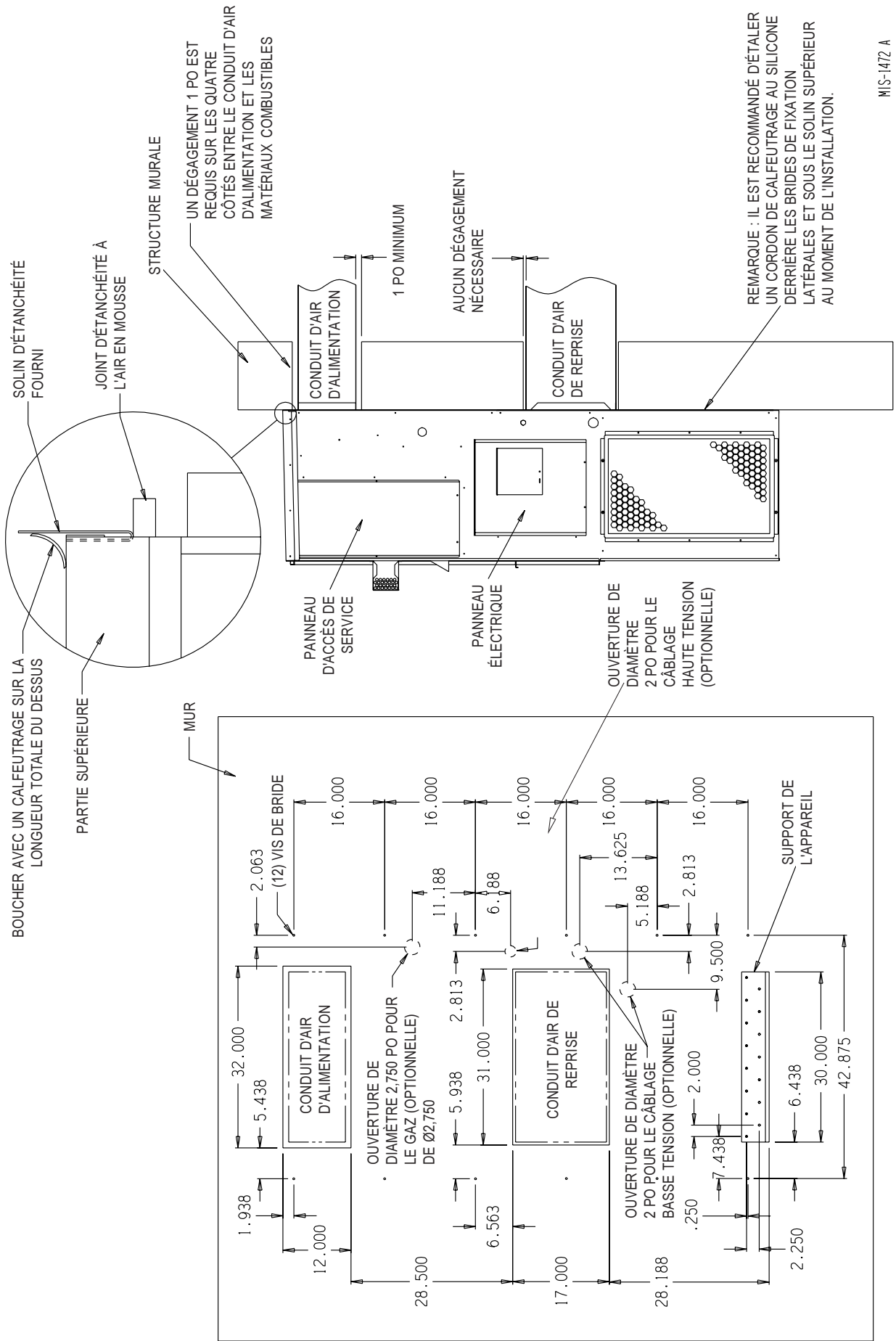
3. Trouver et marquer l'emplacement des tire-fond et l'emplacement du support de fixation du bas.
4. Fixer le support de fixation du bas.
5. Accrocher le solin d'étanchéité supérieur sous le rebord arrière à la partie supérieure de l'appareil. Le solin d'étanchéité supérieur est attaché au côté droit de l'arrière de l'appareil pour l'expédition.
6. Placer l'appareil dans l'ouverture et fixer solidement avec des tire-fond de 5/16; utiliser des rondelles plates de 7/8 de po de diamètre sur les tire-fond. Utiliser des tire-fond suffisamment longs pour supporter le poids de l'appareil monté à la structure. La longueur peut dépendre du type de construction.
7. Fixer le solin d'étanchéité au mur et calfeutrer sur toute la longueur du dessus. Se reporter à la Figure 3.
8. Sur les installations côte à côte, garder un dégagement d'au moins 20 pouces sur le côté droit pour permettre l'accès au panneau électrique et au compartiment du brûleur et pour permettre une bonne circulation de l'air vers le serpentín extérieur. Un dégagement additionnel pourrait être requis pour se conformer aux codes locaux ou nationaux.

**FIGURE 2**  
**INSTRUCTIONS DE FIXATION**  
**POUR LES MODÈLES W24G, W30G ET W36G**



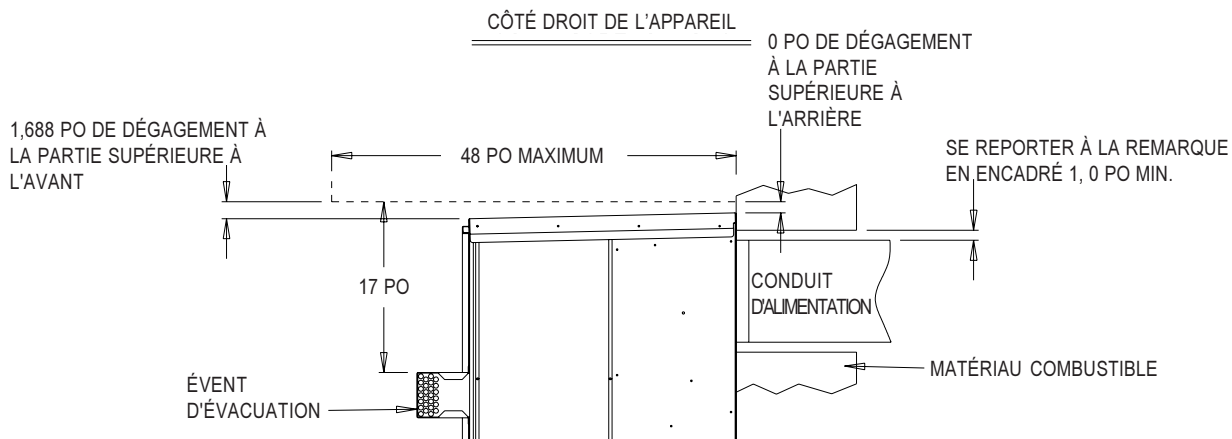
MIS-1681

**FIGURE 2A**  
**INSTRUCTIONS DE FIXATION**  
**POUR LES MODÈLES W42G, W48G ET W60G**



MIS-1472 A

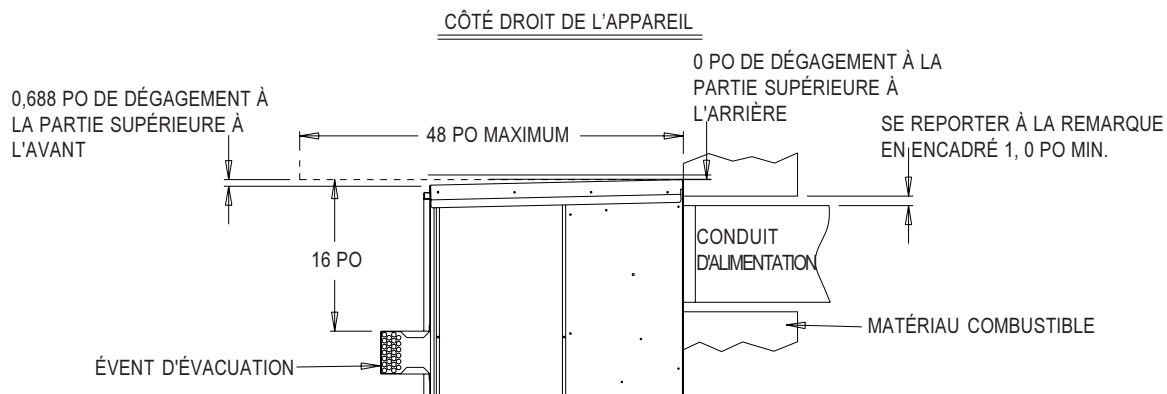
**FIGURE 3**  
**DÉGAGEMENTS PAR RAPPORT AUX MATÉRIAUX COMBUSTIBLES**  
**POUR LES MODÈLES W24G, W30G ET W36G**



VUE EN COUPE LATÉRALE DU CONDUIT D'AIR D'ALIMENTATION DE L'APPAREIL FIXÉ AU MUR MONTRANT UN DÉGAGEMENT DE 1 PO PAR RAPPORT À TOUTES LES SURFACES COMBUSTIBLES.

MIS-1682

**FIGURE 3A**  
**DÉGAGEMENTS PAR RAPPORT AUX MATÉRIAUX COMBUSTIBLES**  
**POUR LES MODÈLES W42G, W48G ET W60G**



VUE EN COUPE LATÉRALE DU CONDUIT D'AIR D'ALIMENTATION DE L'APPAREIL FIXÉ AU MUR MONTRANT UN DÉGAGEMENT DE 1 PO PAR RAPPORT À TOUTES LES SURFACES COMBUSTIBLES.

MIS-1714



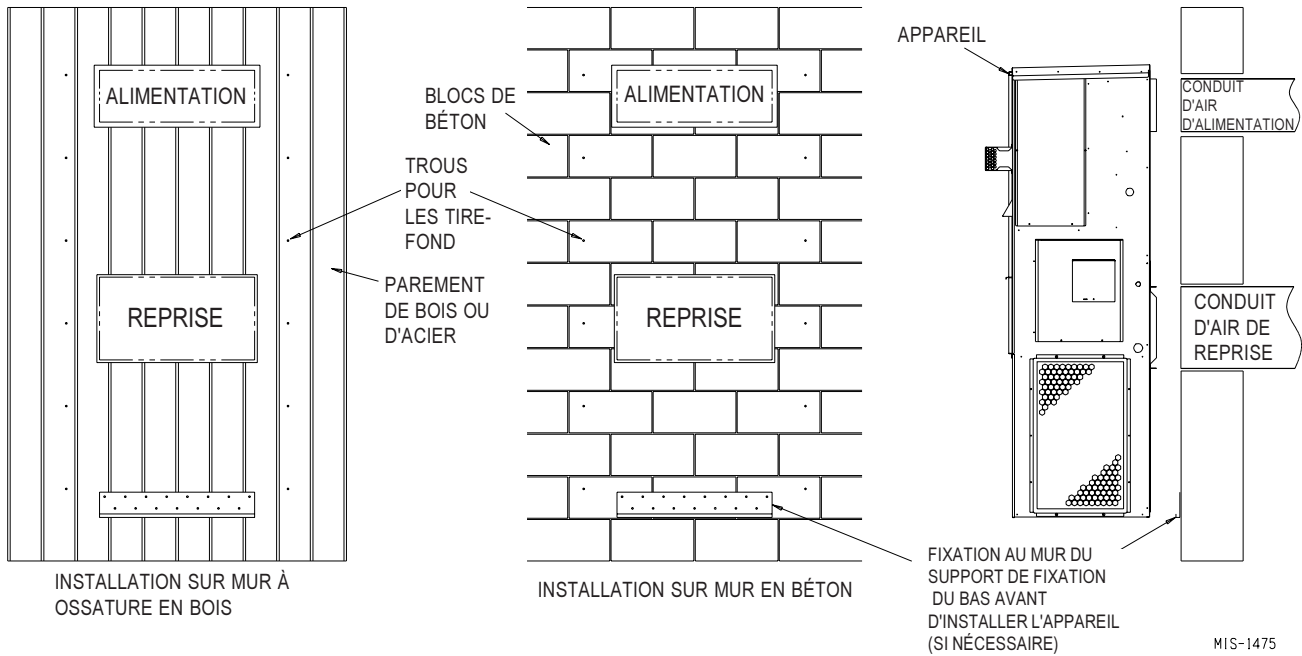
## AVERTISSEMENT

Un dégagement d'un **minimum** de un (1) pouce doit être maintenu entre le conduit d'air d'alimentation et les matériaux combustibles. Ce dégagement est requis pour les trois (3) premiers pieds du conduit.

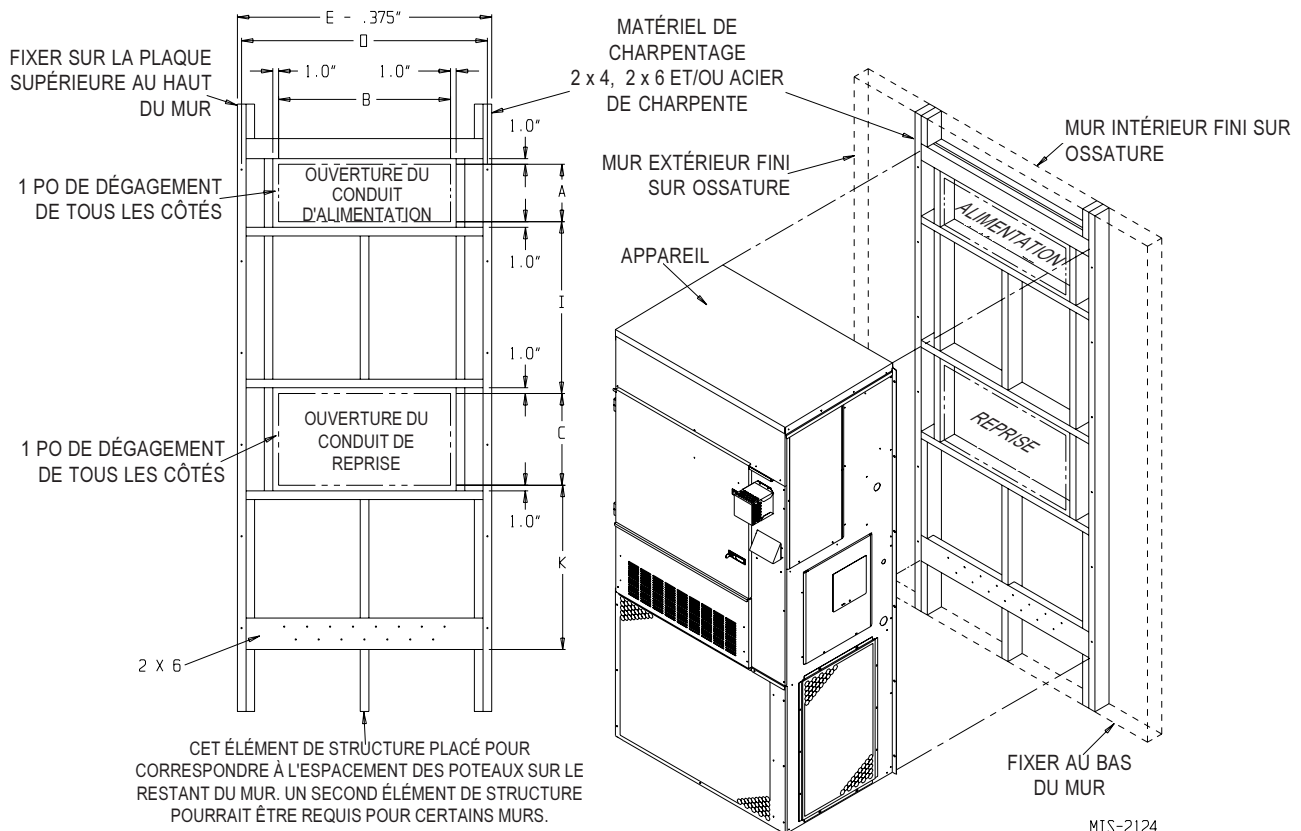
Il est important d'assurer qu'un espacement d'au moins un (1) pouce est maintenu en tous points.

Le non respect de cette consigne pourrait provoquer le surchauffement de la matière combustible et pourrait déclencher un incendie avec risques de dommages matériels, de blessures ou de mort.

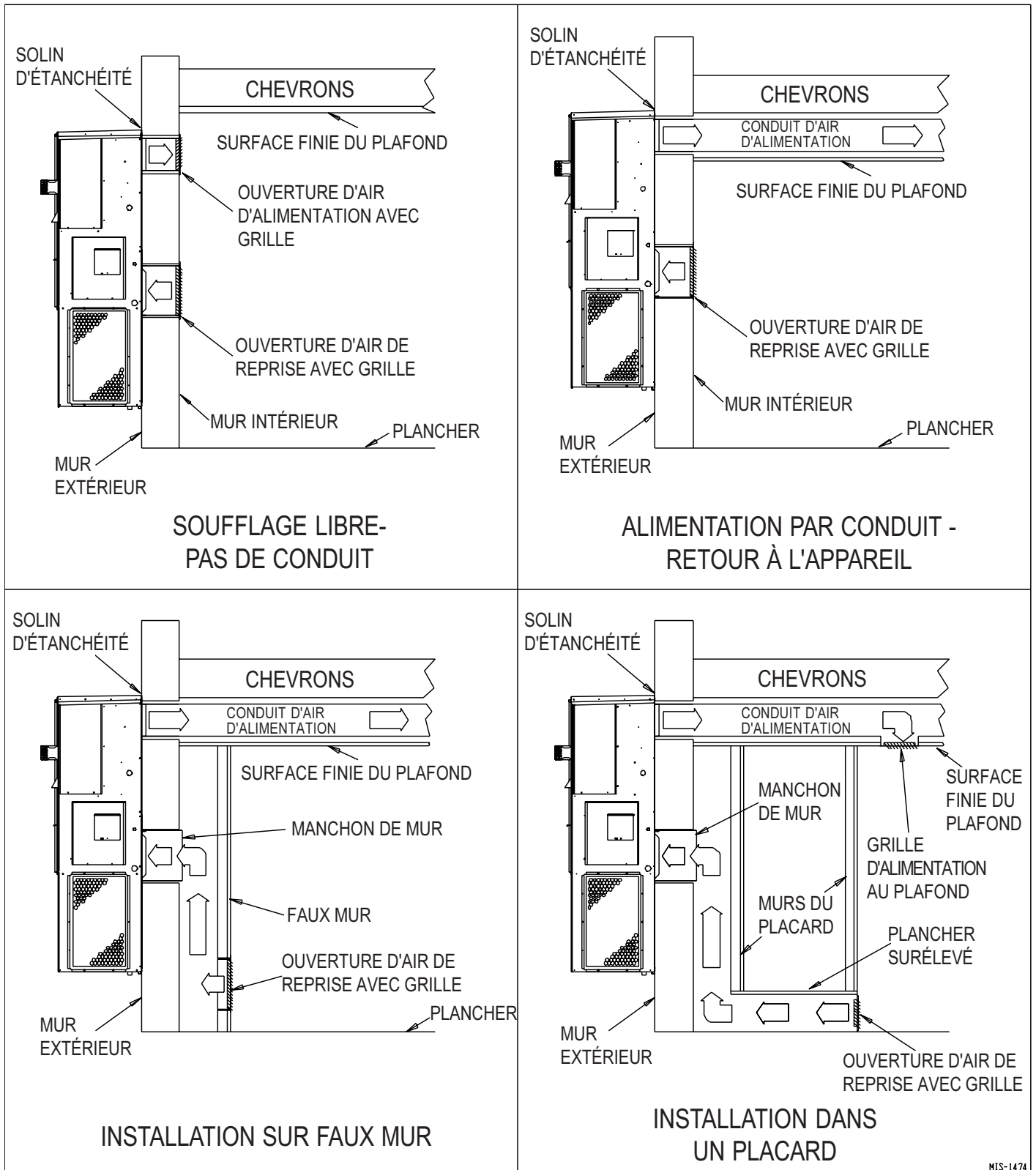
**FIGURE 4**  
**INSTRUCTIONS DE FIXATION AU MUR**



**FIGURE 5**  
**INSTRUCTIONS DE FIXATION AU MUR**



**FIGURE 6**  
**INSTALLATIONS MURALES COURANTES**



MIS-1474



## 9. DÉGAGEMENTS

Des dégagements minimaux, qui sont spécifiés au Tableau 2, doivent être respectés par rapport aux structures adjacentes afin d'assurer une protection adéquate contre les incendies, une quantité adéquate d'air de combustion et suffisamment d'espace pour le personnel d'entretien.

Bien que des dégagements minimaux soient acceptables pour des raisons de sécurité, ils pourraient ne pas permettre une circulation suffisante de l'air autour de l'appareil pour un bon fonctionnement en mode de climatisation. Dans la mesure du possible, il est préférable de permettre un dégagement supplémentaire, spécialement autour des ouvertures d'admission et d'évacuation du condenseur. NE PAS installer l'appareil dans un endroit qui permette à l'air évacué du condenseur de retourner vers l'ouverture d'admission du condenseur.

**TABLEAU 2  
DÉGAGEMENTS MINIMAUX DE L'INSTALLATION**

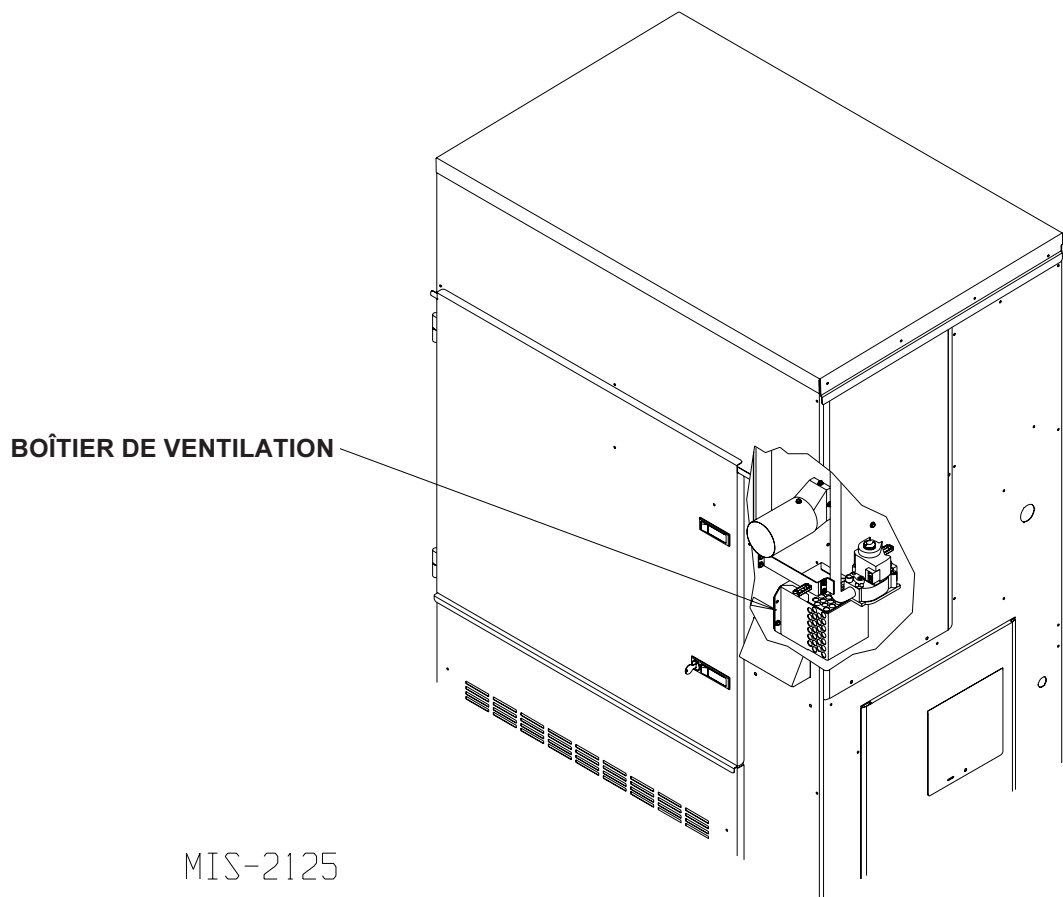
Conduit d'échappement (des matériaux combustibles)	1 pouce pendant les 3 premiers pieds
Boîte de ventilation Terminal (des matériaux combustibles)	* 17 pouces
Sortie du condenseur	20 pouces
Partie supérieure	Se reporter à la Figure 3
Service du brûleur	20 pouces
Base combustible (Bois ou revêtement de toit de Classe A, B ou C)	0 pouce
* Se reporter aux Figures 3 et 3A	



## AVERTISSEMENT

Les dégagements par rapport aux matériaux combustibles doivent être maintenus comme il est spécifié. Le non respect de cette consigne pourrait déclencher un incendie avec risques de dommages matériels, de blessures ou de mort.

**FIGURE 7  
EMPLACEMENT DE L'ÉVENT DE RACCORDEMENT LORS DE L'EXPÉDITION**



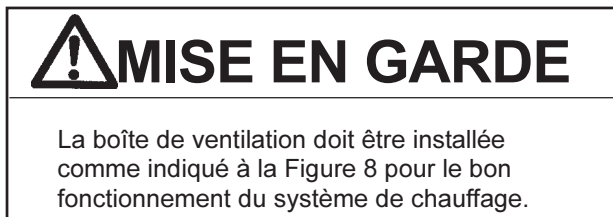
## 10. BOÎTE DE VENTILATION ET ABAT-VENT D'ADMISSION DE L'AIR DE COMBUSTION

La boîte de ventilation est expédiée dans le compartiment du brûleur. Se reporter à la Figure 7. Enlever les deux vis de fixation et séparer les deux pièces. Installer la boîte de ventilation au moyen des quatre vis fournies. **S'assurer que le joint est bien en place.** Se reporter à la Figure 8. L'abat-vent d'admission d'air de combustion est installé en usine.

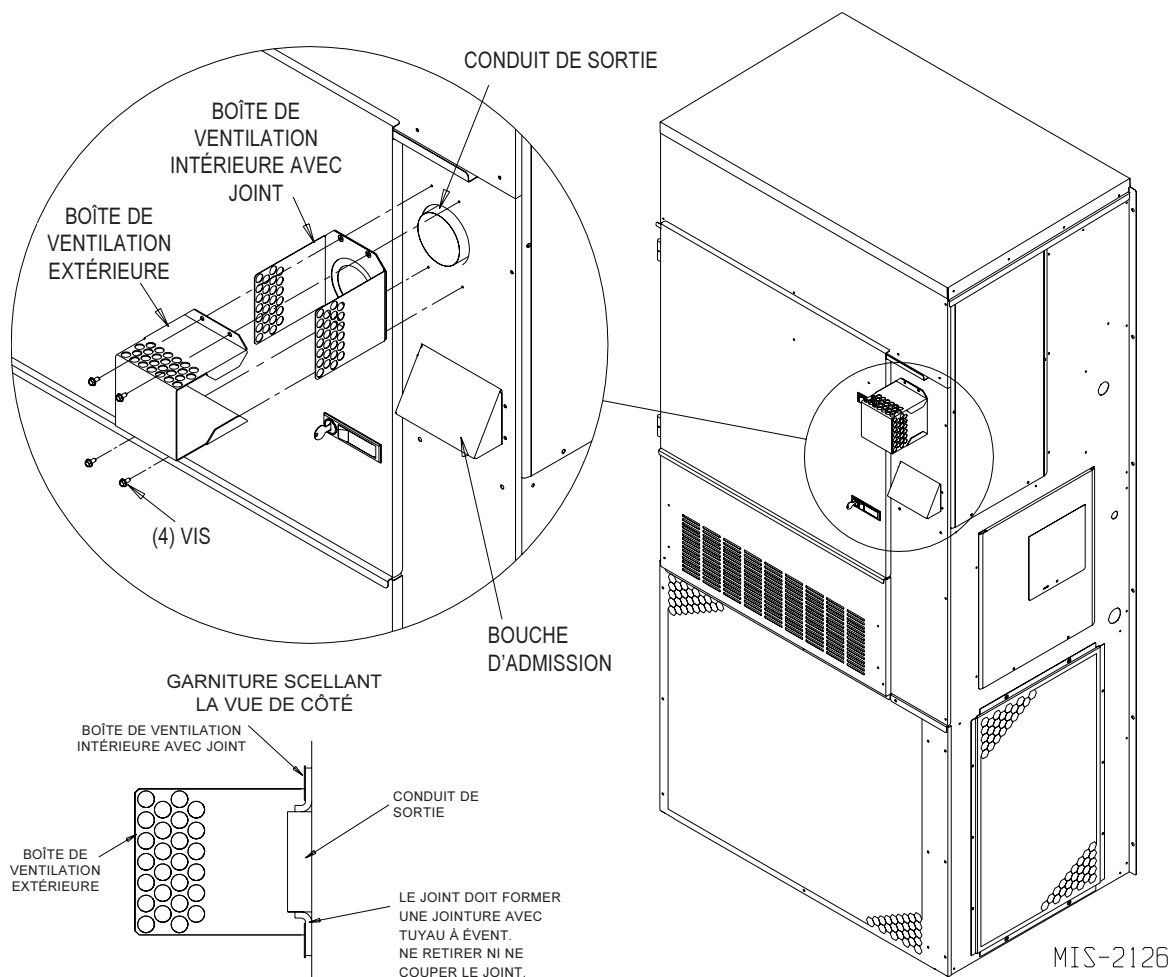
## 11. SYSTÈME DE VENTILATION VERTICAL EN OPTION

Avec la trousse d'installation du système de ventilation vertical en option cet appareil peut être aéré verticalement à travers un toit ou un surplomb de toit. La trousse comporte un raccord de réduction en té d'évacuation en acier inoxydable, un agent de scellement au silicone et des tuyaux d'évacuation.

Si l'appareil est installé à l'aide du système de ventilation vertical, il doit être inspecté sur une base annuelle et vidé. Remplacer toute pièce du système de ventilation qui montre des signes de détérioration. S'assurer que le drain est ouvert et exempt de débris.



**FIGURE 8**  
**BOÎTE DE VENTILATION ET ADMISSION DE L'AIR DE COMBUSTION**



## 12. INSTRUCTIONS POUR LE REDIMENSIONNEMENT DU SYSTÈME DE VENTILATION

Lorsqu'une chaudière existante est retirée d'un système de ventilation desservant d'autres appareils, le système de ventilation deviendra probablement trop grand pour aérer correctement les appareils qui y restent attachés.

Les mesures suivantes doivent être prises avec chacun des appareils restant raccordés au système collectif de ventilation, et les appareils doivent être mis en opération un à la fois tandis que les autres appareils restent raccordés au système collectif de ventilation mais ne sont pas en opération.

1. Boucher toute ouverture non utilisée dans le système de ventilation;
2. Inspecter le système de ventilation pour vérifier que ses dimensions et son inclinaison horizontale soient conformes à la norme requise par le National Fuel Gas code, ANSI Z223.1 ou la norme du Code d'installation CAN/CGA B149 et à ces instructions. Déterminer qu'il n'y a pas de blocage ni d'étranglement, de fuite, de corrosion et autres irrégularités qui pourraient créer des conditions dangereuses;
3. Dans la mesure où cela est pratique, fermer toutes les portes et fenêtres du bâtiment close et toutes les portes séparant les pièces dans lesquelles se trouvent les appareils raccordés au système de ventilation des autres parties du bâtiment. Mettre en marche les sèche-linge et tous les appareils qui ne sont pas raccordés au système de ventilation. Mettre en marche les ventilateur de tirage, tels que les ventilateurs de hotte de cuisinière et de salle de bain, de sorte qu'ils fonctionnent à leur vitesse maximale. Ne pas faire fonctionner le ventilateur de tirage d'été. Fermer les registres de foyer;
4. Suivre les instructions d'allumage. Mettre en marche l'appareil à inspecter. Régler le thermostat de sorte que l'appareil fonctionne sans s'arrêter;
5. Vérifier l'absence de fuite de gaz à l'ouverture d'évacuation de l'abat-vent des appareils équipés d'un tel accessoire après 5 minutes de fonctionnement du brûleur principal. Utiliser la flamme d'une allumette ou d'une bougie;
6. Une fois qu'il est déterminé que chaque appareil raccordé au système de ventilation est correctement ventilé lorsque testé selon les indications ci-dessus, refermer les portes et les fenêtres et remettre à leurs conditions de fonctionnement antérieures, les ventilateurs d'évacuation, les registres de foyer et tous les autres appareils à gaz;
7. Si une ventilation insuffisante est observée pendant les tests ci-dessus, le système de ventilation doit être réparé.

## 13. ADMISSION D'AIR NEUF

Le panneau de service de tous les appareils a des fentes pour l'admission de l'air neuf.

Si l'appareil est muni d'un registre d'air neuf, le registre est déjà fixé à l'appareil au moment de l'expédition. La lame du registre est bloquée en position fermée. Pour permettre au registre de fonctionner, les butées d'ouverture maximum et minimum de la lame doivent être installées. Se reporter à la Figure 9.

Tous les renseignements sur la capacité, l'efficacité et le coût de fonctionnement tel que requis par les fiches techniques « Energy guide » du ministère de l'Énergie américain sont basés sur la présence en place de la plaque d'obturation de l'air neuf qui est recommandée pour une efficacité énergétique maximale.

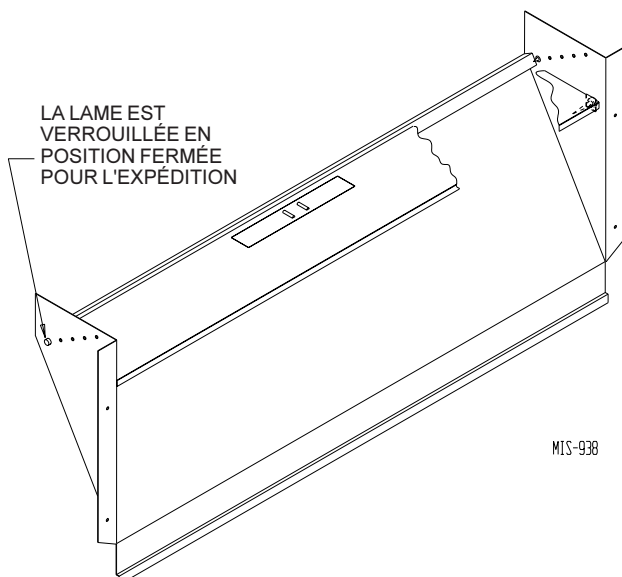
La plaque d'obturation est disponible sur demande à l'usine et est installée à la place du registre d'air neuf expédié avec chaque appareil.

Plusieurs autres options de ventilation peuvent être installées. Se référer au numéro du modèle et /ou aux instructions supplémentaires d'installation.

## 14. ÉVACUATION DE LA CONDENSATION

Un tuyau de vidange en plastique descend du bac de récupération à la partie supérieure de l'appareil jusqu'à sa base. Il y a des ouvertures à la base de l'appareil pour laisser passer le tuyau de vidange. Au cas où le tuyau de vidange est raccordé à un système de vidange quelconque, celui-ci doit être un système ouvert ou ventilé pour assurer une bonne évacuation.

**FIGURE 9  
REGISTRE D'AIR NEUF**



## 15. CÂBLAGE - ALIMENTATION PRINCIPALE

### AVERTISSEMENT

Pour votre sécurité, couper le courant électrique à l'entrée du panneau de service avant de faire des connexions électriques. Le non-respect de cette consigne pourrait causer un choc électrique ou déclencher un incendie.

Consulter la plaque signalétique de l'appareil qui donne l'information sur la dimension des câbles et sur le fusible maximum ou la taille du sectionneur de type « HACR ». Chaque appareil extérieur porte une mention « Intensité admissible de circuit minimale ». Cela signifie que le câblage utilisé sur place doit être du calibre nécessaire pour transmettre cette intensité de courant. Tous les modèles exigent que les connexions soient faites avec des fils de cuivre seulement. Chaque appareil et /ou schéma de câblage porte la mention - « *N'utiliser que des conducteurs de cuivre* ». Ces instructions **doivent être** respectées. Consulter le National Electrical Code (NEC) pour les données complètes sur la capacité de transmission du courant des différents types de câbles. Tout le câblage doit respecter les normes NEC et tous les codes locaux.

La nomenclature électrique indique les fusibles et tailles de câble (75° C cuivre) pour tous les modèles.

La plaque signalétique de l'appareil précise un « Fusible maximum de relais de temporisation » ou le sectionneur de type « HACR » à utiliser avec l'appareil. Le calibre correct doit être utilisé pour la protection appropriée du circuit et pour assurer également qu'il n'y aura pas de déclenchement intempestif dû au courant de démarrage momentanément élevé du moteur du compresseur.

La porte d'accès au sectionneur de cet appareil pourrait être verrouillée pour empêcher tout accès non autorisé au sectionneur. Pour convertir l'unité afin de permettre son verrouillage, courber jusqu'à ce qu'elle soit tout à fait droite la languette située au coin inférieur gauche de l'ouverture du sectionneur sous son panneau d'accès. Cette languette s'aligne maintenant avec la fente dans la porte. Lorsque la porte est fermée un cadenas peut être mis dans le trou de la languette pour empêcher que la porte soit ouverte.

Se reporter à la section « Démarrage » qui comporte des informations importantes sur la mise en marche des compresseurs à volute triphasés.

### AVERTISSEMENT

L'absence de moyen de coupure de l'alimentation électrique pourrait causer un choc électrique ou déclencher un incendie.

## MISE À LA TERRE

Une fois installée, la chaudière doit être mise à la terre conformément aux codes locaux ou en l'absence de ceux-ci, à la norme du National Electrical Code, ANSI/NFPA 70, ou à la norme CSA22.1 de la dernière édition du Code canadien de l'électricité. Utiliser un fil de cuivre pour aller du fil vert de mise à la terre sur l'appareil à une connexion de masse dans le panneau de service ou à une tige de mise à la terre bien enfoncée et mise à la masse au sol. Se reporter au Tableau 1 pour le calibre approprié du fil de mise à la terre.

### AVERTISSEMENT

L'absence d'une mise à la terre correcte pourrait causer un choc électrique ou déclencher un incendie.

## INSTALLATION D'ÉQUIPEMENT SUR PLACE

Le câblage à connecter sur place entre la chaudière et des dispositifs non reliés à la chaudière, ou entre des dispositifs indépendants qui sont installés et implantés sur place, doit se conformer aux limitations de température pour le fil de type T {élévation de 63° F (36° C)} lorsqu'il est installé conformément aux instructions du fabricant.

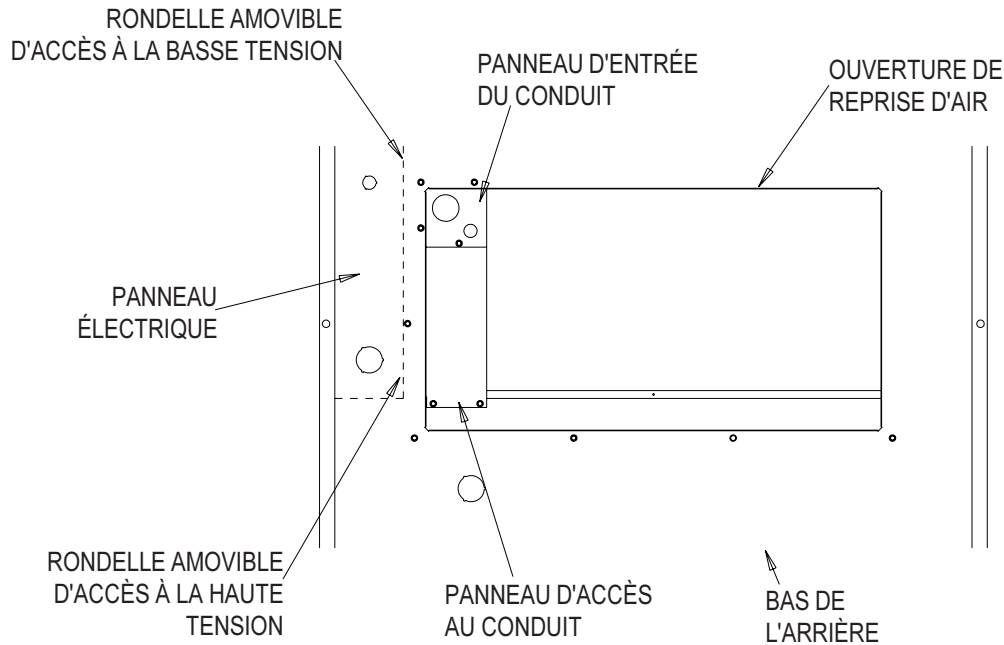
## INSTALLATION D'UN CONDUIT SOUPLE À TRAVERS L'OUVERTURE D'AIR DE REPRISE

*REMARQUE : Afin de permettre un dégagement suffisant entre le panneau électrique et toute option de ventilation, un raccord de conduit à angle droit doit être utilisé à l'arrière du panneau électrique.*

INSTALLATION DU CONDUIT—Se reporter à la Figure 10

1. Enlever le panneau d'accès au conduit si nécessaire pour avoir accès à l'arrière du panneau électrique.
2. Enlever les rondelles amovibles d'accès à la basse tension et la haute tension situées à l'arrière du panneau électrique.
3. Faire passer le conduit de basse tension à travers la bague de 7/8 de pouce située dans la plaque d'arrivée du conduit et fixer à l'ouverture de la basse tension à l'arrière du panneau électrique.
4. Faire passer le conduit de haute tension à travers la bague de 1-3/4 de po située dans la plaque d'arrivée du conduit et fixer à l'ouverture de la haute tension à l'arrière du panneau électrique.
5. Remettre en place le panneau d'accès au conduit si nécessaire pour terminer l'installation.
6. Placer un cordon de produit d'étanchéité autour du conduit dans la plaque d'arrivée du conduit.

**FIGURE 10  
INSTALLATION DU CONDUIT SOUPLE**



MIS 1553

**16. CÂBLAGE - CÂBLAGE DE BASSE TENSION  
CONNEXION DE BASSE TENSION**

Ces appareils utilisent un circuit de basse tension de 24 volts AC. Le terminal R est le terminal chaud and le terminal C est le terminal mis à la terre. Le terminal G est l'entrée du ventilateur. La borne Y1 est l'entrée du compresseur. La borne R est la tension AC chaude. La borne C est la tension mise à la terre. La borne A est l'entrée de la ventilation. Cette borne alimente toute option d'usine ou installée sur le terrain. La borne W1 est l'apport de chaleur.

**APPAREILS DE 230/208 VOLT**

Tous les modèles sont équipés de transformateurs de tension primaire doubles. Tous les appareils sortent de l'usine câblés pour un branchement 240V. Pour le fonctionnement en 208V, reconnecter de la prise de 240V à celle de 208V. La plage de tension de fonctionnement acceptable pour les prises de 240V et 208V sont :

PRISE	PLAGE
240	253 – 206
208	220 – 187

*REMARQUE : La tension devrait être mesurée au point de connexion sur place dans l'appareil et pendant que l'appareil fonctionne à pleine charge à des conditions d'intensité maximale de courant).*

**APPAREILS DE 460 VOLT**

Tous les modèles sont équipés de transformateurs de tension primaire simples et aucune modification du câblage n'est requise.

**COMMANDES NUMÉRIQUES DIRECTES**

Pour une commande adéquate et complète, un total de 5 courants de sortie contrôlés sont nécessaires. (4 si aucune ventilation n'a été installée).

CONNEXIONS DE BASSE TENSION POUR COMMANDE DDC	
Seulement ventilateur	Alimente la G
Mode refroidissement	Alimente la G, Y1
Mode réchauffement	Alimente W1
Ventilation	Alimente G, A

**17. THERMOSTATS**

**TABLEAU 3  
CALIBRE DU FIL MÉTALLIQUE DU THERMOSTAT**

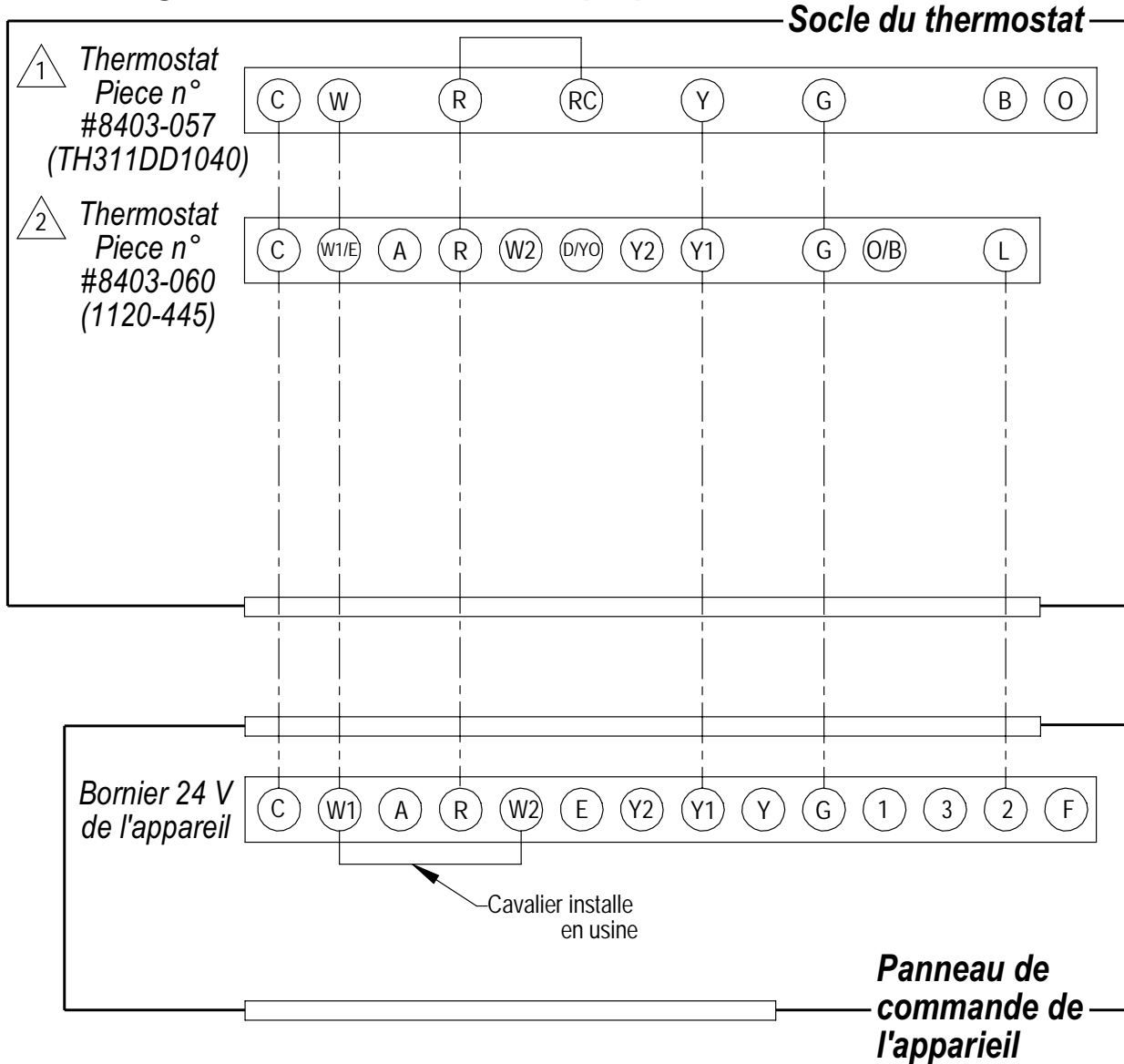
Transformateur VA	Intensité maximale	Calibre du fil	Distance maximale en pieds
55	2.3	calibre 20	45
		calibre 18	60
		calibre 16	100
		calibre 14	160
		calibre 12	250

**TABLEAU 4  
THERMOSTAT MURAL**

Thermostat	Principales caractéristiques
8403-057 TH3110D1040	1 stade chaleur, 1 stade froid Système; chaleur-arrêt-froid Ventilateur: marche-auto Électronique Non-Programmable
8403-058 TH5220D1151	2 stades froid, 2 stades chaleur; Électronique Non-Programmable HP ou Conventionnel Changement automatique ou manuel
8403-060 1120-445	3 stades chaleur, 3 stades froid; Programmable/Électronique Non-Programmable HP ou Conventionnel Changement automatique ou manuel

FIGURE 11  
CÂBLAGE DE BASSE TENSION

**Cablage basse tension - Nucun paquet de ventilation**

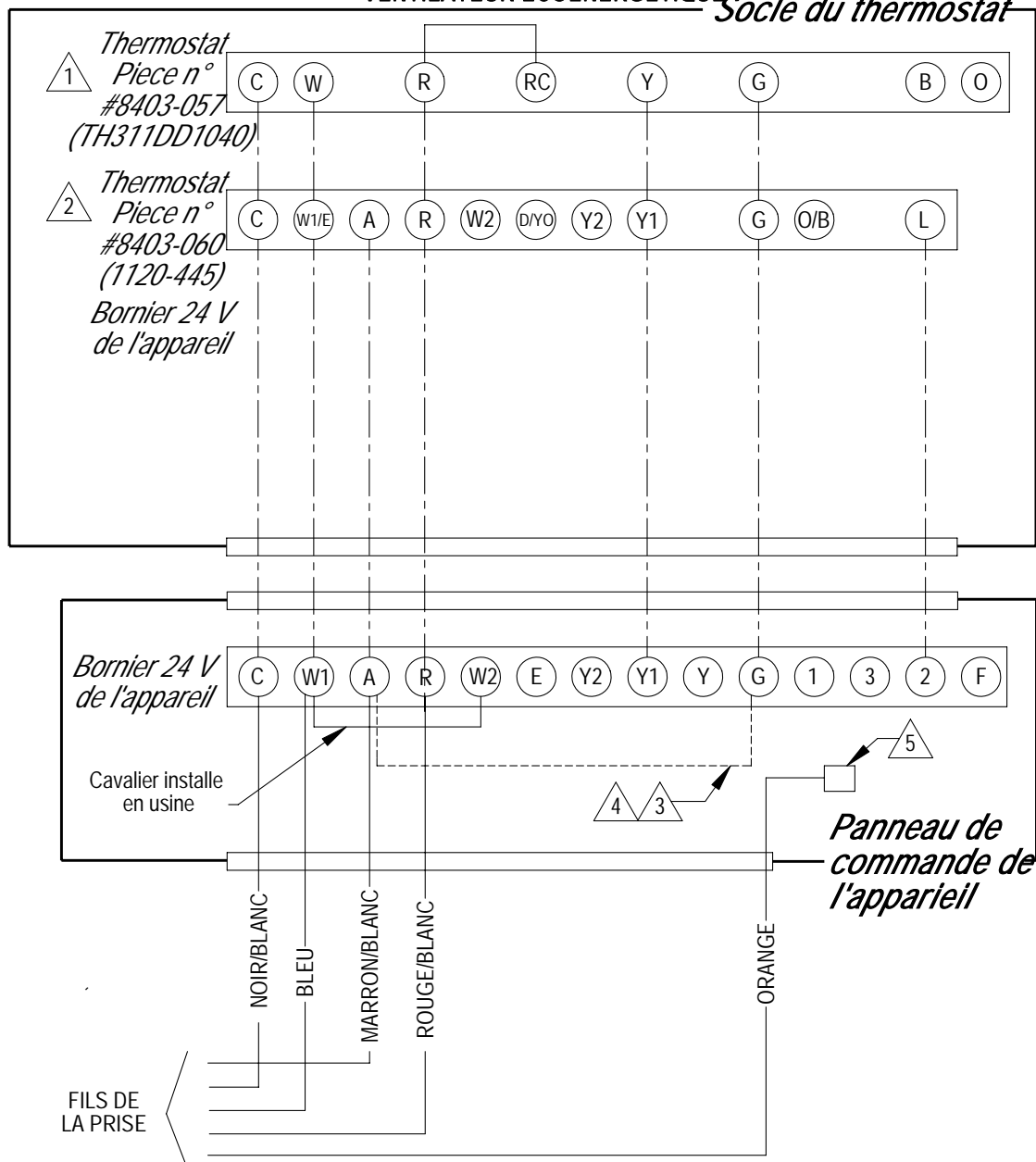


- 1 RÉGLEZ LE COMMUTATEUR SUR LE THERMOSTAT AU "GAZ-OIL"
- 2 CONFIGURATION POUR LE THERMOSTAT DE CHAUFFAGE / REFROIDISSEMENT

MISF2774

FIGURE 12  
CÂBLAGE DE BASSE TENSION

Cablage basse tension - VENTILATEUR COMMERCIAL POUR INTÉRIEUR  
VENTILATEUR ÉCOÉNERGÉTIQUE



- 1 RÉGLEZ LE COMMUTATEUR SUR LE THERMOSTAT AU "GAZ-OIL"
- 2 CONFIGURATION POUR LE THERMOSTAT DE CHAUFFAGE / REFROIDISSEMENT
- 3 INSTALLATION NECESSAIRE DU CAVALIER POUR 8403-057 OU AUTRE THERMOSTAT QUI NE DISPOSE PAS DE SORTIE D'OCCUPATION.
- 4 INSTALLER SI LA VENTILATION EST NECESSAIRE LORSQUE LA SOUFFLANTE EST ENCLENCHEE.
- 5 RACCORDER LE FIL ORANGE AU BORNE "G" SI L'OCCUPATION BASÉE THERMOSTAT OU LE RÉGULATEUR DE CO2 POUR LE CONTRÔLE DE VENTILATION À LA DEMANDE EST APPLIQUÉE.

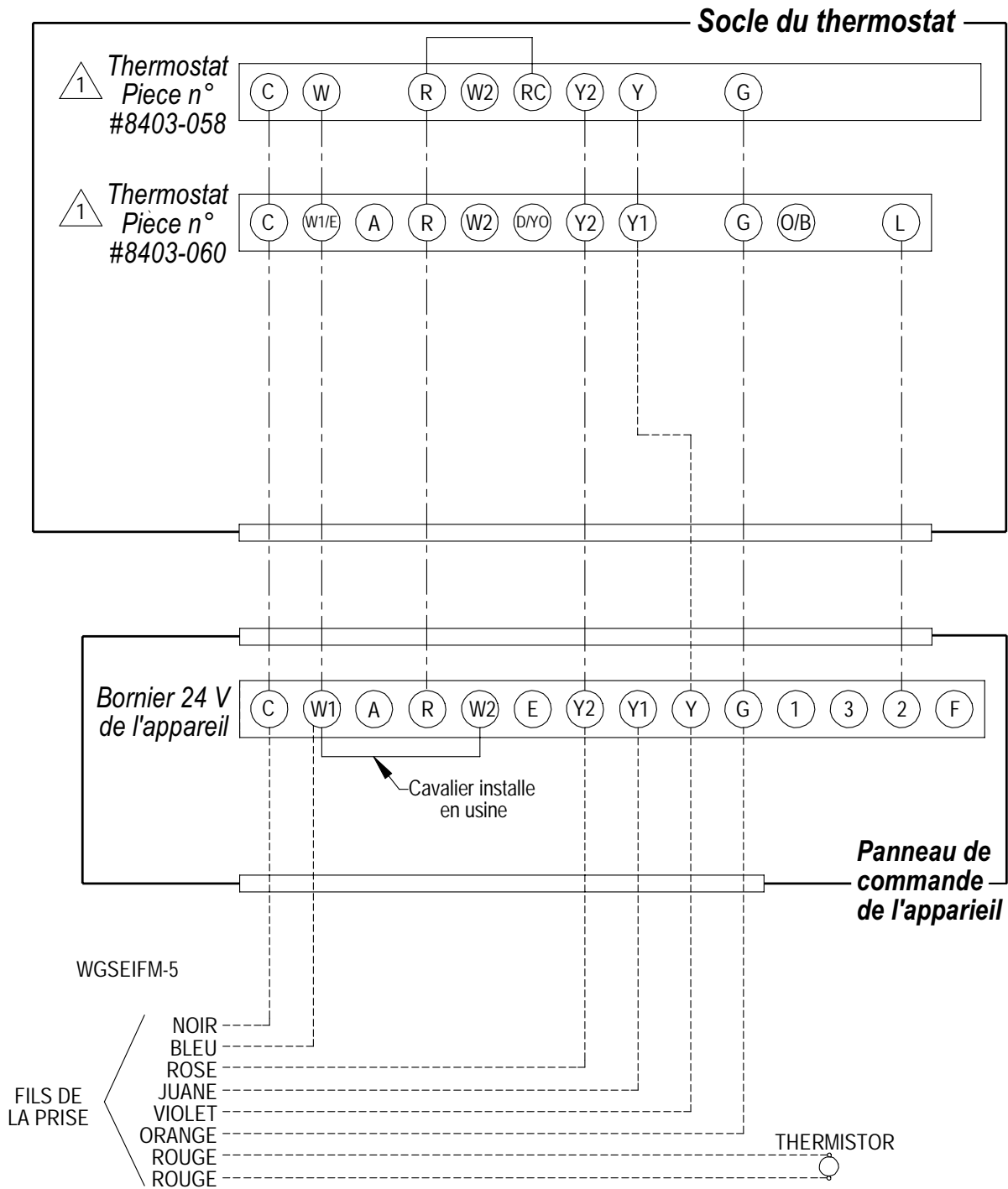
MISF2775 A

Cette page est intentionnellement laiss  en blanc.



FIGURE 13  
CÂBLAGE DE BASSE TENSION

**Cablage basse tension - ECONOMISEUR EFIM**

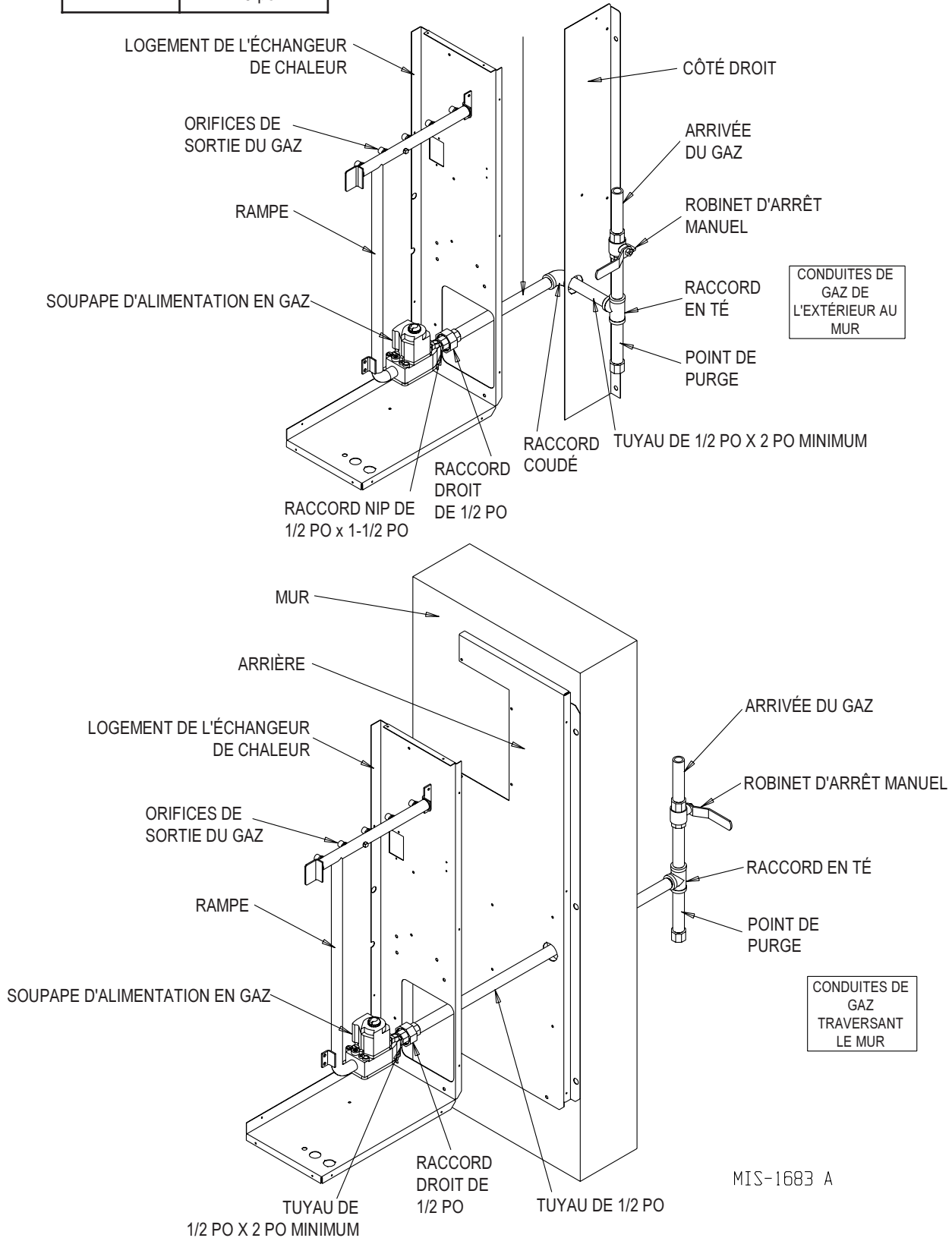


1 CONFIGURATION POUR LE THERMOSTAT DE CHAUFFAGE / REFROIDISSEMENT

MISF2777

**FIGURE 14**  
**RACCORD DU CONDUIT DE GAZ**

UNITÉ	«A» LONGUEUR
W24G - W36G	8 po
W42G - W60G	10 po



## 18. ALIMENTATION EN GAZ ET CONDUITS

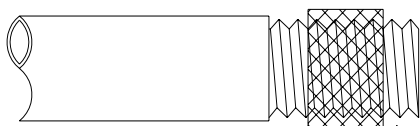
### RECOMMANDATIONS GÉNÉRALES

1. S'assurer que la conduite d'arrivée du gaz est conforme aux exigences des codes et règlements locaux ou, en leur absence, à la norme ANSI Z223.1 du National Fuel Gas Code, ou la norme CAN/CGA B149.1 du Code d'installation du gaz naturel, ou encore la norme B149.2 de la dernière édition du Code d'installation du propane.
2. Un collecteur de sédiment ou un point de purge doit être installé dans la conduite d'alimentation allant à la chaudière.
3. Un raccord à joint rodé doit être installé dans la conduite de gaz en position adjacente, en amont de la soupape d'alimentation en gaz et en aval du robinet d'arrêt manuel.
4. Une prise NPT de 1/8 po pour raccorder un manomètre d'essai doit être installée immédiatement en amont du raccord de l'alimentation en gaz à la chaudière afin de pouvoir déterminer la pression d'alimentation en gaz. Cela peut être omis si les codes locaux permettent l'usage d'une prise d'essai dans l'entrée de la soupape d'alimentation en gaz.
5. Installer le robinet d'arrêt manuel dans la conduite de gaz à l'extérieur de la chaudière et immédiatement en amont de celle-ci. Se reporter à la Figure 14.
6. Utiliser des conduites et des raccords en acier ou en fonte.
7. *NE PAS* visser la conduite sur une trop grande longueur. Une pénétration trop importante de la conduite dans la commande pourrait déformer la soupape ou causer un mauvais fonctionnement. Utiliser sur le filetage mâle seulement un produit d'étanchéité pour raccords qui soit résistant à l'action des vapeurs de pétrole liquéfiées. *NE PAS* utiliser de ruban Teflon. Se reporter au Tableau 5 et à la Figure 15.

**TABLEAU 5  
LONGUEUR DES FILETS  
DE CONDUITES STANDARD (en pouces)**

Taille de tuyau	Longueur de filetage	Longueur totale de filetage
3/8	1/2	9/16
3/4	1/2 - - 9/16	13/16
1	9/16	1

**FIGURE 15  
PRATIQUE RECOMMANDÉE POUR  
L'INSTALLATION DES TUYAUTERIES**



UTILISER UNE QUANTITÉ MODÉRÉE DE FREIN-FILET, LAISSER NUS LES DEUX DERNIERS FILETS

MIS-897

8. Consulter le Tableau 6 qui donne le dimensionnement des conduites pour le gaz naturel. Si plus d'un appareil est alimenté à partir d'une même conduite, la capacité doit égaler ou excéder l'alimentation combinée de tous les appareils et les dérivations alimentant les appareils individuels doivent être dimensionnés de façon appropriée pour chaque alimentation.

**TABLEAU 6  
DIMENSIONNEMENT DES CONDUITES DE GAZ -  
GAZ NATUREL**

Longueur de conduite - en pieds	Capacité de la conduite - par diamètre (BTU par heure)			
	1/2 PO	3/4 PO	1 PO	1-1/4 PO
10	132,000	278,000	520,000	1,050,000
20	92,000	190,000	350,000	730,000
30	73,000	152,000	285,000	590,000
40	63,000	130,000	245,000	500,000
50	56,000	115,000	215,000	440,000
60	50,000	105,000	195,000	400,000
70	46,000	96,000	180,000	370,000
80	43,000	90,000	170,000	350,000
100	38,000	79,000	150,000	305,000

### VÉRIFICATION DE L'INSTALLATION DES TUYAUTERIES

Avant de laisser entrer le gaz sous pression dans les tuyauteries, toutes les ouvertures par lesquelles le gaz peut s'échapper doivent être fermées. Immédiatement après avoir ouvert le gaz, il faut inspecter le système pour s'assurer qu'il n'y a pas de fuites. Cela peut être fait en regardant l'appareil de test de 1/2 pied cubique et en attendant 4 minutes pour voir s'il y a un mouvement, et en savonnant chaque raccord de conduite et vérifiant s'il y a formation de bulles. Si une fuite est détectée, faire les réparations nécessaires immédiatement et répéter le test ci-dessus. La chaudière doit être isolée du système de tuyauteries d'alimentation en fermant le robinet manuel sur la soupape mixte d'alimentation en gaz pendant le test de pression de la tuyauterie d'alimentation du gaz à des pressions s'élevant jusqu'à 1/2 lb/po<sup>2</sup>. La chaudière et son robinet d'arrêt individuel doivent être débranchés de la tuyauterie d'alimentation et la tuyauterie d'alimentation doit être obturée pendant tout test de pression du système de tuyauteries à des pressions supérieures à 1/2 lb/po<sup>2</sup>.

Les conduites et les raccords défectueux doivent être remplacés, ils ne doivent pas être réparés. Ne jamais utiliser une flamme ou un feu de quelque sorte qui soit pour trouver une fuite de gaz; utiliser une solution savonneuse.

Après avoir examiné complètement la tuyauterie et le compteur, purger tout l'air du système. *NE PAS* purger l'air dans la chaudière. **S'assurer de vérifier et de rallumer toutes les veilleuses à gaz sur les autres appareils qui auraient pu être éteintes lorsque le gaz a été coupé.**

## CONVERSION AU GAZ PROPANE

Cet appareil peut être converti sur place pour une utilisation au gaz propane. La trousse de conversion au gaz propane n° WGCK-1 est conçue pour les conversions d'appareils installés à des altitudes comprises entre 0 et 6 000 pieds. La trousse de conversion au gaz propane n° WGCK-2 est conçue pour les conversions d'appareils installés à des altitudes comprises entre 6 001 et 10 000 pieds. Elles peuvent être achetées auprès de votre distributeur local.



## AVERTISSEMENT

Lors de la conversion du propane au gaz naturel, les sarcoirs de gaz et le ressort de la vanne de gaz doit être remplacé et le régulateur de pression de la vanne de gaz doit être correctement réglé. Sinon, vous risquez de provoquer un incendie, des blessures ou la mort. Voir les tableaux 8 et 8A pour connaître la dimension de la fente la plus adéquate. Vous pouvez acheter le kit de ressort de gaz naturel, numéro de pièce 5603-007 chez votre distributeur.

## 19. RÉGLAGE DE LA PRESSION DE LA RAMPE

Vous aurez besoin d'un manomètre de 0 à 15 pouces de colonne d'eau avec une résolution de 0,1 pouce et un robinet d'arrêt manuel NPT de 1/8 de po pour mesurer la pression réelle de la rampe.



## AVERTISSEMENT

Une pression correcte de la rampe d'alimentation est nécessaire à l'allumage et au bon fonctionnement du brûleur. Un mauvais réglage exact de la pression pourrait entraîner une défaillance de l'échangeur de chaleur.

1. Fermer le gaz au robinet d'arrêt de l'appareil dans la conduite d'alimentation juste avant l'arrivée à la chaudière.
2. Enlever l'obturateur de la prise de pression dans la commande ou la rampe.
3. Installer un robinet d'arrêt manuel NPT de 1/8 de po dans le trou qui était bouché par l'obturateur. S'assurer que le robinet d'arrêt est à la position d'arrêt (off).
4. Raccorder le manomètre au robinet d'arrêt manuel NPT de 1/8 de po qui vient d'être installé.
5. Ouvrir lentement le robinet d'alimentation de l'appareil dans la conduite de gaz juste avant l'arrivée à la chaudière. Mettre la chaudière en marche en suivant les « Instructions d'utilisation » sur la porte avant.

6. Ouvrir lentement le robinet d'arrêt manuel NPT de 1/8 de po menant au manomètre.
7. Lire la pression de la rampe indiquée sur le manomètre.
8. Régler la pression de la rampe en tournant dans le sens horaire la vis de réglage du régulateur d'alimentation en gaz pour augmenter la pression ou en tournant dans le sens antihoraire pour diminuer la pression. La pression de la rampe d'alimentation doit être dans la plage de pression acceptable suivante:
  - La pression de la rampe de gaz naturel doit être entre 3,2 et 3,8 pouces de colonne d'eau. La pression nominale est de 3,5 pouces.
  - La pression de la rampe de gaz propane (LP) doit être entre 9,7 et 10,3 pouces de colonne d'eau. La pression nominale est de 10 pouces.

*REMARQUE : Pour le gaz naturel, si le débit du gaz ne peut pas être réglé correctement dans ces plages de pression vous devez modifier les orifices du brûleur principal pour obtenir le débit de gaz voulu.*

9. Arrêter la chaudière. Fermer le gaz au robinet d'arrêt de l'appareil dans la conduite de gaz juste avant l'arrivée à la chaudière. Installer le capuchon de la prise de pression dans la commande de gaz. Ouvrir le gaz.
10. Vérifier la vis de réglage du régulateur et l'obturateur de la commande d'alimentation en gaz pour détecter s'il y a des fuites. Utiliser une solution savonneuse commerciale servant à la détection des fuites.

## 20. VÉRIFICATION DU DÉBIT DU GAZ

Il incombe à l'installateur de vérifier que le débit BTU de la chaudière est réglé correctement. Une mise en feu insuffisante pourrait causer un manque de chaleur, une condensation excessive ou des problèmes d'allumage. Une mise en feu excessive pourrait causer un dépôt de suie, un excédent de flamme ou la surchauffe de l'échangeur de chaleur.



## AVERTISSEMENT

Le non-respect de la consigne concernant le réglage de la chaudière à un taux de combustion correct pourrait causer une défaillance de l'échangeur de chaleur.

Selon le pouvoir calorifique du gaz et l'altitude locaux, vous pourriez avoir à régler la pression de la rampe d'alimentation ou à changer les orifices pour obtenir un bon écoulement du gaz. Consulter votre fournisseur de gaz pour déterminer le pouvoir calorifique (BTU/pi<sup>3</sup>) du gaz naturel dans votre région.

*REMARQUE : Si la chaudière est installée à une altitude supérieure à 6 000 pieds au-dessus du niveau de la mer, vous devez détarer la chaudière. Se reporter à la Section 21 « Dimensionnement standard des orifices et détarage à haute altitude ».*

## DÉBIT DU GAZ NATUREL

Le pouvoir calorifique du gaz naturel (BTU/pi<sup>3</sup>) peut varier considérablement. Avant d'entreprendre la vérification du débit du gaz naturel, obtenir auprès du fournisseur local le pouvoir calorifique du gaz à l'endroit d'installation de la chaudière. Vous aurez besoin d'un chronomètre pour mesurer l'écoulement réel du gaz.

1. La pression d'alimentation doit être entre 5 et 7 pouces de colonne d'eau pour le gaz naturel.
2. Fermer tous les autres appareils à gaz. Vous pouvez laisser les veilleuses allumées.
3. Mettre en marche la chaudière en suivant les « Instructions d'utilisation » sur la porte avant.
4. Laisser la chaudière chauffer pendant 6 minutes.
5. Trouver le compteur à gaz. Déterminer quel cadran indique le moins de pieds cubiques de gaz et combien de pieds cubiques par révolution il représente. Cette quantité est habituellement de un demi, de un ou de deux pieds cubiques par révolution.
6. À l'aide du chronomètre, mesurer le temps nécessaire à la consommation de deux pieds cubiques de gaz.
  - Si le cadran enregistre un demi pied cubique par révolution, mesurer le temps de quatre révolutions.
  - Si le cadran enregistre un pied cubique par révolution, mesurer le temps de deux révolutions.
  - Si le cadran enregistre deux pieds cubiques par révolution, mesurer le temps d'une révolution.
7. Diviser ce temps par deux. Cela donne le temps moyen nécessaire au passage de un pied cubique à travers le compteur. Exemple : S'il faut 58 secondes pour le passage de deux pieds cubiques, il faudrait 29 secondes pour le passage de un pied cubique.
8. Calculer le débit de gaz à l'aide de cette formule :

$$\text{Débit de gaz} = \frac{\text{Pouvoir calorifique du gaz (BTU/pi}^3\text{)} \times 3\,600 \text{ sec/h}}{\text{Temps (Secondes pour un pied cubique de gaz)}} = \text{BTU/heure}$$

Exemple :

Supposer qu'il a fallu 29 secondes au débit de un pied cubique de gaz et le pouvoir calorifique est de 1 000 BTU/pi<sup>3</sup>

$$\text{Débit de gaz} = \frac{1\,000 \times 3\,600}{29} = 124\,138 \text{ BTU}$$

Si vous n'avez laissé aucune autre veilleuse allumée, ce résultat est le débit de gaz à la chaudière.

9. Si vous avez laissé allumées les veilleuses du chauffe-eau, du sèche-linge ou de la cuisinière, tenez-en compte en calculant le débit de gaz exact à la chaudière. Une méthode rapide pour le faire est de déduire 1 000 BTU par heure pour un chauffe-eau, 500 BTU par heure pour un sèche-linge et 500 BTU par heure pour chaque veilleuse d'une cuisinière.

Exemple :

Si vous avez laissé allumées les veilleuses du chauffe-eau, du sèche-linge et de deux brûleurs de la cuisinière ainsi que la veilleuse du four, prévoyez :

Veilleuse du chauffe-eau	1 000 BTU par heure
Veilleuse du sèche-linge	500 BTU par heure
Veilleuses de 2 brûleurs	1 000 BTU par heure
Veilleuse du four	500 BTU par heure
	<hr/>
	3 000 BTU par heure

En soustrayant 3 000 BTU par heure des 124 138 BTU par heure mesurés plus tôt, on obtient 121 138 BTU par heure. Ce résultat devrait être le débit réel du gaz dans la chaudière après avoir tenu compte des veilleuses laissées allumées.

10. La pression de la rampe d'alimentation peut être réglée entre 3,2 pouces de colonne d'eau et 3,8 pouces de colonne d'eau pour obtenir le débit nominal à  $\pm 2$  pour cent près. Se reporter à la Section 19, « Réglage de la pression de la rampe d'alimentation ». Si vous ne pouvez pas obtenir le débit nominal avec la pression de la rampe dans la plage acceptable, vous devez changer les orifices.

## DÉBIT DU GAZ PROPANE (GPL)



### AVERTISSEMENT

Les installations au gaz propane (GPL) n'ont pas de compteur à gaz permettant de vérifier une seconde fois le débit. Mesurer la pression de la rampe d'alimentation à l'aide d'un manomètre précis. Le non-respect de la consigne concernant le réglage de la pression pourrait causer une défaillance de l'échangeur de chaleur, une asphyxie, un incendie ou une explosion avec risques de dommages matériels, de blessures ou de mort.

1. S'assurer que le brûleur principal a les orifices corrects.
2. La pression de l'alimentation de gaz doit être entre 11 et 13 pouces de colonne d'eau pour le gaz propane (LP).
3. Mettre en marche la chaudière en suivant les « Instructions d'utilisation » sur la porte avant.
4. Laisser la chaudière chauffer pendant 6 minutes.
5. Régler la pression de la rampe d'alimentation à 10 pouces de colonne d'eau  $\pm$  à 0,3 pouces de colonne d'eau près. Se reporter à la Section 19, « Réglage de la pression de la rampe d'alimentation ».



### AVERTISSEMENT

Ne pas régler la pression de la rampe de gaz propane (GPL) à 11 pouces de colonne d'eau. Un tel réglage pourrait causer une défaillance de l'échangeur de chaleur.

## 21. DIMENSIONNEMENT DES ORIFICES STANDARD ET DÉTARAGE EN HAUTE ALTITUDE

Cette chaudière est expédiée avec des orifices fixes pour utilisation avec du gaz naturel et dimensionnés pour du gaz de pouvoir calorifique 1 000 BTU/par pied cubique. S'assurer que l'alimentation en gaz réelle de la chaudière n'est pas supérieure à la valeur indiquée sur la plaquette d'identification de l'appareil. Il peut s'avérer nécessaire de changer les orifices pour obtenir une alimentation en gaz correcte; cela dépend du pouvoir calorifique du gaz en atmosphère normale suivant l'altitude. Entrer en rapport avec la compagnie de distribution du gaz pour obtenir le pouvoir calorifique et les conditions spéciales de détarage. Se reporter à la Section 20 pour de plus amples renseignements.

À des altitudes plus élevées, la densité de l'air est moindre. Pour une bonne combustion, il faut donc réduire également la quantité de gaz brûlé dans la chaudière. C'est ce qu'on appelle le détarage. Les appareils doivent être détarés lorsqu'ils sont installés à des altitudes supérieures à 6 000 pieds au-dessus du niveau de la mer. Le numéro 8629-189 de commutateur de pression de haute altitude a été conçu pour cette application.

Il incombe à l'installateur de veiller à ce que l'alimentation en gaz à la chaudière soit réglée correctement. Le détarage doit être obtenu en réduisant la taille des orifices du brûleur principal. Le détarage de la chaudière en réglant la pression de la rampe plus bas que la plage spécifiée à la Section 19 « Réglage de la pression de la rampe d'alimentation » est considérée être une procédure irrégulière.

À des altitudes supérieures à 6 000 pieds les orifices doivent être changés. Les réductions de capacité varient en fonction de l'altitude et de la modification des orifices. Un manocontact est requis à une altitude supérieure à 6 000 pieds. Pour le gaz naturel, consulter le Tableau 7, ci-dessus, traitant des altitudes et les Tableaux 8 et 8A, des pages suivantes, traitant de la dimension des orifices.

**TABLE 7  
DÉTARAGE EN HAUTE ALTITUDE, GAZ NATUREL  
POUR TOUS LES MODÈLES**

Pouvoir calorifique du gaz	Niveau de la mer	1 000	2 000	3 000	4 000	5 000	6 000	7 000	8 000	9 000	10 000
<b>41 000</b> <b>45 000</b>	40 500 45 000	39 204 43 560	37 908 42 120	36 612 40 680	35 640 39 600	34 992 38 880	34 182 37 980	33 696 37 440	33 048 36 720	32 643 36 270	32 076 35 640
<b>61 000</b> <b>68 000</b>	60 750 67 500	58 806 65 340	56 862 63 180	54 918 61 020	53 460 59 400	52 488 58 320	51 273 56 970	50 544 56 160	49 572 55 080	48 965 54 405	48 114 53 460
<b>75 000</b> <b>81 000</b>	75 000 81 000	72 600 78 408	70 200 75 816	67 800 73 224	66 000 71 280	64 800 69 984	63 300 68 364	62 400 67 392	61 200 66 096	60 450 65 286	59 400 64 152
<b>90 000</b> <b>100 000</b>	90 000 100 000	87 120 96 800	84 240 93 600	81 360 90 400	79 200 88 000	77 760 86 400	75 960 84 400	74 880 83 200	73 440 81 600	72 540 80 600	71 280 79 200
<b>113 000</b> <b>125 000</b>	112 500 125 000	108 900 121 000	105 300 117 000	101 700 113 000	99 000 110 000	97 200 108 000	94 950 105 500	93 600 104 000	91 800 102000	90 675 100 750	89 100 99 000



**TABLEAU 8  
DIMENSION DES ORIFICES POUR LE GAZ NATUREL  
POUR LES MODÈLES W24G, W30G ET W36G**

Pouvoir calorifique réglé en usine	Pouvoir calorifique du gaz* BTU/pi <sup>3</sup>	Jusqu'à 6 000 pi (aucun changement sauf pour le nombre de BTU)	Entre 6 001 et 8 000 pi (un manoccontact et une modification de la dimension des orifices sont requis en fonction du nombre de BTU)	Entre 8 001 et 10 000 pi (un manoccontact et une modification de la dimension des orifices sont requis en fonction du nombre de BTU)
22 500 BTU par brûleur	700-749	2,75	2,70	2,60
	750-799	2,70	2,60	2,50
	800-849	2,60	2,50	2,45
	850-899	2,50	2,45	2,35
	900-949	2,45	2,35	<b>(2,30)</b>
	950-999	2,35	<b>(2,30)</b>	2,25
	1 000-1 049**	<b>(2,30)</b>	2,25	<b>[2,20]</b>
	1 050-1 100	2,25	<b>[2,20]</b>	2,15
	manoccontact	Standard (0,55)	<b>Commander le manoccontact pour haute altitude no 8620-189 (0,42)</b>	
L'orifice standard installé en usine est de (2,30 mm) pour un pouvoir calorifique maximal.			Des orifices des[2,20 mm] sont expédiés avec l'appareil pour une installation sur le lieu d'utilisation pour l'option de détarage de 10 %.	
Détarage optionnel de 10 % sur les lieux d'utilisation	Pouvoir calorifique du gaz* BTU/pi <sup>3</sup>	Jusqu'à 6 000 pi (aucun changement sauf pour le nombre de BTU)	Entre 6 001 et 8 000 pi (un manoccontact et une modification de la dimension des orifices sont requis en fonction du nombre de BTU)	Entre 8 001 et 10 000 pi (un manoccontact et une modification de la dimension des orifices sont requis en fonction du nombre de BTU)
20 250 BTU par brûleur	700-749	2,60	2,50	2,45
	750-799	2,50	2,45	2,40
	800-849	2,45	2,40	<b>(2,30)</b>
	850-899	2,40	<b>(2,30)</b>	2,25
	900-949	<b>(2,30)</b>	2,25	<b>[2,20]</b>
	950-999	2,25	<b>[2,20]</b>	2,15
	1 000-1 049**	<b>[2,20]</b>	2,15	2,10
	1 050-1 100	2,15	2,15	2,10
	manoccontact	Standard (0,55)	<b>Commander le manoccontact pour haute altitude no 8620-189 (0,42)</b>	
Des orifices des[2,20 mm] sont expédiés avec l'appareil pour une installation sur le lieu d'utilisation pour l'option de détarage de 10 %			L'orifice standard installé en usine est de (2,30 mm) pour un pouvoir calorifique maximal.	

\* En atmosphère normale : 30 pouces de mercure, 60 °F, saturé, densité relative de 0,60.

\*\* Toutes les dimensions des orifices installés en usine et l'évaluation standard sont basées sur une utilisation au niveau de la mer et à 1025 BTU/pi cu.

Toutes les autres dimensions d'orifice indiquées sont disponibles individuellement. Se reporter aux tableaux à la page 33 pour les numéros de pièce et les quantités nécessaires.

**TABLEAU 8A  
DIMENSION DES ORIFICES POUR LE GAZ NATUREL  
POUR LES MODÈLES W42G, W48G ET W60G**

Pouvoir calorifique réglé en usine	Pouvoir calorifique du gaz* BTU/pi <sup>3</sup>	Jusqu'à 6 000 pi (aucun changement sauf pour le nombre de BTU)	Entre 6 001 et 8 000 pi (un manoccontact et une modification de la dimension des orifices sont requis en fonction du nombre de BTU)	Entre 8 001 et 10 000 pi (un manoccontact et une modification de la dimension des orifices sont requis en fonction du nombre de BTU)
25 000 BTU par brûleur	700-749	2,90	2,80	2,70
	750-799	2,80	2,70	2,60
	800-849	2,70	2,60	2,50
	850-899	2,60	2,50	2,45
	900-949	2,50	2,45	<b>(2,40)</b>
	950-999	2,45	<b>(2,40)</b>	2,35
	1 000-1 049**	<b>(2,40)</b>	2,35	<b>[2,30]</b>
	1 050-1 100	<b>[2,30]</b>	2,25	2,20
	manoccontact	Standard (0,55)	<b>Commander le manoccontact pour haute altitude no 8620-189 (0,42)</b>	
L'orifice standard installé en usine est de (2,40 mm) pour un pouvoir calorifique maximal.			Des orifices de [2,30 mm] sont expédiés avec l'appareil pour une installation sur le lieu d'utilisation pour l'option de détarage de 10 %.	
Détarage optionnel de 10 % sur les lieux d'utilisation	Pouvoir calorifique du gaz* BTU/pi <sup>3</sup>	Jusqu'à 6 000 pi (aucun changement sauf pour le nombre de BTU)	Entre 6 001 et 8 000 pi (un manoccontact et une modification de la dimension des orifices sont requis en fonction du nombre de BTU)	Entre 8 001 et 10 000 pi (un manoccontact et une modification de la dimension des orifices sont requis en fonction du nombre de BTU)
22 500 BTU par brûleur	700-749	2,75	2,70	2,60
	750-799	2,70	2,60	2,50
	800-849	2,60	2,50	
	850-899	2,50	2,45	<b>(2,40)</b>
	900-949	<b>(2,40)</b>	2,35	<b>[2,30]</b>
	950-999	2,35	<b>[2,30]</b>	2,25
	1 000-1 049**	<b>[2,30]</b>	2,25	2,20
	1 050-1 100	2,25	2,25	2,20
	manoccontact	Standard (0,55)	<b>Commander le manoccontact pour haute altitude no 8620-189 (0,42)</b>	
Des orifices des[2,30 mm] sont expédiés avec l'appareil pour une installation sur le lieu d'utilisation pour l'option de détarage de 10 %			L'orifice standard installé en usine est de (2,40 mm) pour un pouvoir calorifique maximal.	

\* En atmosphère normale : 30 pouces de mercure, 60 °F, saturé, densité relative de 0,60.

\*\* Toutes les dimensions des orifices installés en usine et l'évaluation standard sont basées sur une utilisation au niveau de la mer et à 1025 BTU/pi cu.

Toutes les autres dimensions d'orifice indiquées sont disponibles individuellement. Se reporter aux tableaux à la page 33 pour les numéros de pièce et les quantités nécessaires.



No de pièce de Bard	Dimension de l'orifice (mm)	Diamètre de l'orifice
9010-092	2,10	0,0826
9010-088	2,15	0,0846
8010-087	2,20	0,0866
9010-086	2,25	0,0885
9010-082	2,30	0,0905
9010-085	2,35	0,0925
9010-079	2,40	0,0945
9010-084	2,45	0,0964
9010-093	2,50	0,0984
9010-094	2,60	0,1024
9010-095	2,70	0,1063
9010-096	2,75	0,1082
9010-097	2,80	0,1102
9010-098	2,90	0,1142

Nombre d'orifices requis selon le pouvoir calorifique de l'appareil	
41 000	(2)
45 000	(2)
61 000	(3)
68 000	(3)
75 000	(3)
81 000	(4)
90 000	(4)
100 000	(4)
113 000	(5)
125 000	(5)

## 22. CONVERSION DE L'ALIMENTATION EN GAZ DANS LE CADRE DU DÉTARAGE

Tous les appareils détarés de la série WG sont fabriqués avec des orifices pour un gaz de pouvoir calorifique maximum. Pour passer d'un débit important à un débit plus faible sur place, il est nécessaire de changer les orifices du brûleur principal.

*REMARQUE : Aucun changement aux orifices d'air n'est nécessaire. Un jeu d'orifices à bas écoulement est expédié avec chaque appareil. Ils se trouvent emballés dans un sac derrière la porte du brûleur. Consulter la plaquette d'identification de l'appareil pour confirmer la dimension correcte des orifices. La bonne installation des orifices est expliquée ci-dessous :*

- A. Couper le courant électrique à l'appareil.
- B. Fermer l'alimentation en gaz à l'appareil.
- C. Enlever le panneau d'accès au brûleur.
- D. Débrancher la soupape d'alimentation en gaz de la conduite d'alimentation.
- E. Débrancher les deux fils de la soupape d'alimentation en gaz.
- F. Enlever la rampe d'alimentation de façon à rendre accessibles les orifices et enlever les orifices.
- G. Appliquer une petite quantité de mastic pour joints de tuyaux sur les nouveaux orifices et les visser à la rampe.
- H. Pour remonter le brûleur reprendre en sens inverse les étapes A à G.

 <b>AVERTISSEMENT</b>
Le non-respect de ces instructions pourrait causer des risques de dommages matériels, de blessures ou de mort.

## 23. MESURE DE L'ÉCHAUFFEMENT DE L'AIR

L'échauffement de l'air (la température de l'air d'alimentation moins la température de l'air de reprise) doit se trouver entre les limites acceptables d'échauffement de l'air spécifiées sur la plaque signalétique de la chaudière.

Vous aurez besoin de deux thermomètres avec une résolution de 1 degré capables de monter jusqu'à 200 degrés F. Vérifiez les thermomètres pour vous assurer qu'ils concordent ou compensez en conséquence.

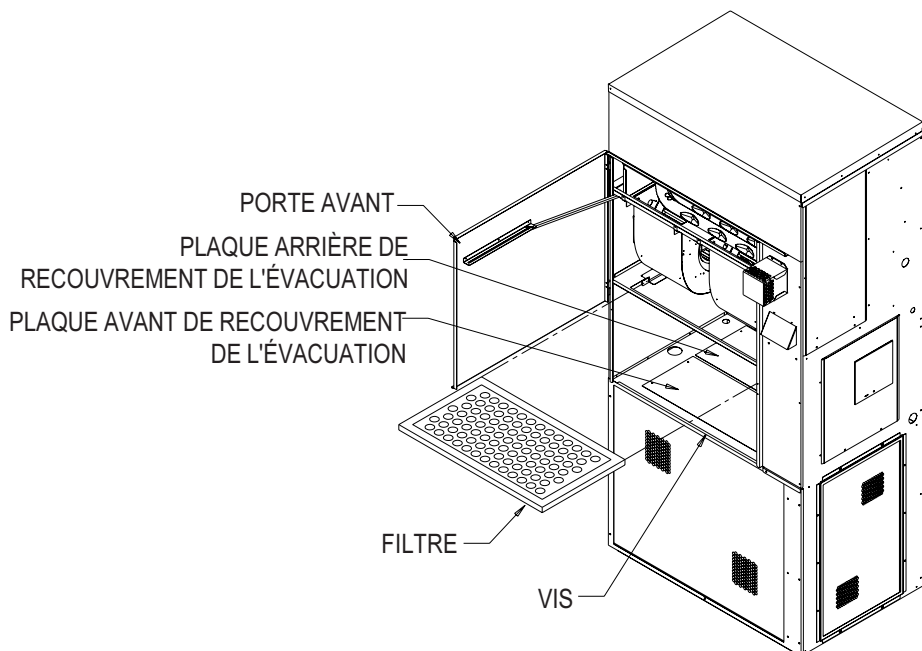
Suivez cette procédure :

1. Ouvrir les bouches d'air d'alimentation et les grilles d'air de reprise. S'assurer qu'il n'y a pas d'obstruction de moquette, tapis, rideaux ou meuble devant les bouches et grilles.

2. Régler les registres d'équilibrage dans le système de conduits d'alimentation.
3. Vérifier qu'il n'y a pas d'engorgement ou de fuite dans le système de conduits.
4. S'assurer que les filtres sont propres et à leur place.
5. Placer un thermomètre dans le plénum d'air d'alimentation à environ 2 pieds de la chaudière. Placer le bout du thermomètre au centre du plénum pour obtenir une mesure correcte de la température.
6. Placer le second thermomètre dans le conduit d'air de reprise à environ 2 pieds de la chaudière. Placer le bout du thermomètre au milieu du conduit pour obtenir une mesure correcte de la température.
7. Régler le thermostat d'ambiance au point le plus chaud. Faire fonctionner la chaudière pendant 10 minutes. Enregistrer les températures de l'air d'alimentation et de l'air de reprise .
8. Calculer l'échauffement de l'air en soustrayant la température de l'air de reprise de la température de l'air d'alimentation.
  - Si l'échauffement de l'air dépasse les limites d'échauffement de l'air indiquées sur la plaquette d'identification, la mise en feu de la chaudière est excessive ou le débit d'air est insuffisant. Vérifier le débit de gaz en suivant les instructions à la Section, « Vérification du débit du gaz ». Si l'échauffement de l'air dépasse encore les limites d'échauffement indiquées, un plus grand débit d'air de chauffage est requis. Vérifier le système de conduits et les grilles pour s'assurer qu'ils sont tous aux bonnes dimensions.
  - Si l'échauffement de l'air n'atteint pas les limites d'échauffement indiquées sur la plaque signalétique, la mise en feu de la chaudière est insuffisante ou le débit d'air est trop important. Vérifier le débit de gaz en suivant les instructions à la Section, « Vérification du débit du gaz ». Si l'échauffement de l'air n'atteint toujours pas les limites d'échauffement indiquées, un moins grand débit d'air de chauffage est requis. Régler les registres et les grilles selon besoin.
  - Après avoir fait les réglages, il faut vérifier l'échauffement de l'air pour s'assurer que l'échauffement se situe entre les limites acceptables. Si l'échauffement de l'air n'est toujours pas dans les limites spécifiées sur la plaque signalétique, vérifier l'installation du système de conduits avec un technicien de chauffage qualifié. Il pourrait être nécessaire de modifier le système de conduits. Vérifier une seconde fois l'échauffement de l'air après la modification du système de conduits.
9. Régler le thermostat d'ambiance à la position désirée.
10. Enlever les thermomètres et refermer les trous.

*REMARQUE : Le non-respect de la consigne de boucher les trous pourrait causer une diminution du rendement du système.*

**FIGURE 16**  
**ACCÈS AU FILTRE INTERNE PAR LA PORTE DE SERVICE SUPÉRIEURE**



## 24. FILTRES

Un filtre jetable de 20 x 30 x 2 est fourni avec chaque appareil. Ce filtre est installé à l'ouverture de la porte principale de service. (Se reporter à la Figure 16.)

Les filtres de rechange peuvent être obtenus auprès de votre concessionnaire.

## 25. MODULE DE COMMANDE DU COMPRESSEUR

La commande du compresseur est un appareil qui évite les cycles courts et contrôle les temporisations, il comporte un dispositif de surveillance des hautes et basses pressions et une sortie pour un relais d'alarme.

### MINUTERIE DE TEMPORISATION À L'OUVERTURE ET À LA FERMETURE

À la mise sous tension initiale du compresseur la *période d'attente à l'ouverture* débute et sera 10 % de l'attente à la fermeture. Lorsque la *période d'attente à l'ouverture* est terminée et que le manostat haute pression (et le manostat basse pression s'il est utilisé) est fermé, le contacteur du compresseur est mis sous tension. À l'arrêt du compresseur l'attente à la fermeture commence et empêche une nouvelle mise en marche jusqu'à expiration des périodes d'attente à la fermeture et à l'ouverture.

MIS-2127

### MANOCONTACT HAUTE PRESSION ET SÉQUENCE DE VERROUILLAGE (fonction standard)

Lorsque le manostat haute pression s'ouvre, le contacteur du compresseur passe immédiatement hors tension. Le paramètre temps de verrouillage passe en verrouillage temporaire et reste en *verrouillage temporaire* jusqu'à fermeture du manostat haute pression et expiration de la période d'attente à l'ouverture. Si le manostat haute pression reste ouvert pendant le même cycle de fonctionnement, le CCM passe en *verrouillage manuel* et le circuit d'alarme se met sous tension. La manœuvre du thermostat mural remet à zéro le verrouillage manuel.

### MANOCONTACT BASSE PRESSION, DÉRIVATION ET SÉQUENCE DE VERROUILLAGE

*REMARQUE* : Le manostat basse pression est une commande en option et la séquence de dérivation et de verrouillage font partie du module de commande du compresseur standard.

Si le manostat basse pression reste ouvert pendant plus de 120 secondes, le contacteur du compresseur passe hors tension et passe en verrouillage temporaire. Quel que soit l'état du manostat basse tension, le contacteur du compresseur repasse sous tension une fois après la fin de la temporisation à l'ouverture. Si le manostat basse pression reste ouvert ou s'ouvre de nouveau pendant plus de 120 secondes, l'appareil passe en verrouillage manuel et le circuit du relais d'alarme passe sous tension. La manœuvre du thermostat mural remet à zéro le verrouillage manuel.

## **SORTIE POUR RELAIS D'ALARME**

La borne d'alarme est une sortie pour des applications qui nécessitent ce signal. Cette borne est activée chaque fois que le compresseur est en verrouillage manuel suite à une séquence haute pression ou basse pression tel que décrit.

*REMARQUE : Les deux manocontacts sont en soi des dispositifs à réenclenchement automatique. Les seuils de déclenchement et d'enclenchement du manocontact haute pression et du manocontact basse pression sont déterminés par le modèle spécifique de climatiseur ou de pompe à chaleur. Les fonctions de verrouillage, temporaire et manuel, sont une caractéristique du module de commande du compresseur.*

## **RÉGLAGES**

### **MINUTERIE DE TEMPORISATION À L'OUVERTURE ET À LA FERMETURE**

Le potentiomètre est utilisé pour choisir une période d'attente à la fermeture de 30 secondes à 5 minutes. La période d'attente à l'ouverture (DOM) au moment de la mise en marche et après les coupures de courant est égale à 2 minutes plus 10 % de l'attente à la fermeture (DOB) :

0,5 minute (30 secondes) DOB	=	123 secondes DOM
1 minute (60 secondes) DOB	=	126 secondes DOM
2 minutes (120 secondes) DOB	=	132 secondes DOM
3 minutes (160 secondes) DOB	=	138 secondes DOM
4 minutes (240 secondes) DOB	=	144 secondes DOM
5 minutes (300 secondes) DOB	=	150 secondes DOM

## **SURVEILLANCE DE PHASE**

Tous les appareils avec des compresseurs en spirale triphasés sont équipés d'un dispositif de surveillance de la ligne triphasée pour éviter l'endommagement du compresseur suite à une inversion de phase.

Le dispositif de surveillance de phase dans cet appareil est équipé de deux DEL. La DEL verte s'allume lorsque le signal « Y » est présent au dispositif de surveillance de phase et que les phases sont correctes.

La DEL rouge d'anomalie s'allume lorsque les phases sont inversées et le compresseur s'arrête.

Si une anomalie se présente, inverser deux des fils d'alimentation de l'appareil. Ne pas inverser les fils de l'appareil installés en usine, pour éviter les risques de dommages.

## 26. INSTRUCTIONS DE MISE EN MARCHÉ ET D'ARRÊT

FIGURE 17  
ÉTIQUETTE D'INSTRUCTION

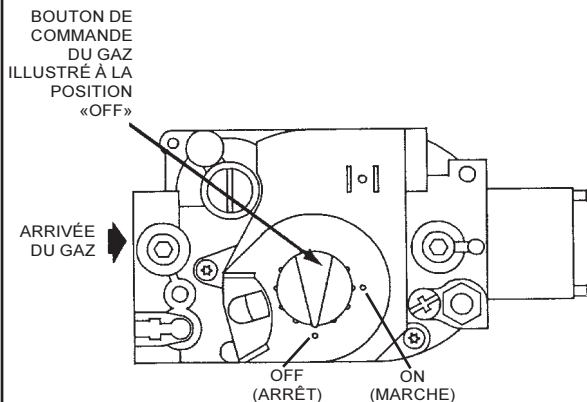
### CONSIGNES DE SÉCURITÉ À LIRE AVANT D'UTILISER L'APPAREIL

**AVERTISSEMENT :** Le non-respect de ces consignes à la lettre peut déclencher un incendie ou une explosion avec pour conséquences des dommages matériels, des blessures ou la mort.

- A. Cet appareil ne possède pas de veilleuse. Il est équipé d'un dispositif d'allumage qui allume automatiquement le brûleur. Ne PAS essayer d'allumer le brûleur à la main.
- B. AVANT D'ALLUMER, renifler tout autour de l'appareil pour vérifier l'absence d'odeur de gaz. Bien vérifier au niveau du sol car certains gaz sont plus lourds que l'air et se déposent au niveau du sol.
- EN CAS D'ODEUR DE GAZ**
- Ne toucher à aucun appareil électrique
  - Ne toucher à aucun commutateur électrique, ne pas utiliser d'appareil téléphonique dans le bâtiment.
  - Appeler immédiatement la compagnie de distribution du gaz à partir du téléphone d'un voisin et suivre leurs instructions.
- C. Appeler les pompiers en cas d'impossibilité de joindre la compagnie de distribution du gaz.
- D. Utiliser la main pour enfoncer ou déplacer la manette de commande de l'alimentation en gaz. Ne jamais utiliser d'outils. Si la manette est bloquée, ne pas la forcer ni essayer de la réparer, appeler un réparateur qualifié, car il y a risque d'incendie ou d'explosion.
- E. Ne pas utiliser l'appareil s'il s'est trouvé, même partiellement, immergé. Appeler immédiatement un réparateur qualifié pour inspecter l'appareil et remplacer tout élément du système de commande ou du circuit d'alimentation en gaz qui s'est trouvé sous l'eau.

### INSTRUCTIONS D'UTILISATION

1. PREMIÈRE CHOSE ! Lire attentivement les consignes de sécurité ci-dessus.
  2. Placer le thermostat à la position la plus basse.
  3. Couper l'alimentation électrique de l'appareil.
  4. Cet appareil est équipé d'un dispositif d'allumage qui allume automatiquement le brûleur. Ne PAS essayer d'allumer le brûleur à la main.
  5. Déposer la porte d'accès aux commandes.
  6. Enfoncer le bouton de commande de l'alimentation en gaz et le tourner dans le sens horaire jusqu'à la position «OFF».
- REMARQUE : Le bouton ne peut pas tourner avant d'avoir été enfoncé. Ne pas forcer.*
7. Attendre 5 minutes pour laisser les résidus de gaz d'évacuer. Renifler et vérifier l'absence d'odeur de gaz, en particulier au niveau du sol. NE PAS CONTINUER s'il y a une odeur de gaz. Suivre les instructions du paragraphe «B» des consignes de sécurité ci-dessus. Passer à l'étape suivante s'il n'y a pas d'odeur de gaz.
  8. Tourner le bouton de commande de l'alimentation en gaz dans le sens antihoraire jusqu'à la position «ON».
  9. Remettre la porte d'accès aux commandes en place.
  10. Mettre en service l'alimentation électrique de l'appareil.
  11. Placer le thermostat à la température voulue.
  12. Si la chaudière ne fonctionne pas, suivre les instructions de coupure de l'alimentation en gaz ci-dessus et appeler un réparateur ou la compagnie de distribution du gaz.



### COUPURE DE L'ALIMENTATION EN GAZ

1. Placer le thermostat à la température la plus basse.
2. Couper l'alimentation électrique de l'appareil s'il faut intervenir.
3. Déposer la porte d'accès aux commandes.
4. Enfoncer le bouton de commande de l'alimentation en gaz et l'amener à la position «OFF» sans forcer.
5. Remettre la porte d'accès aux commandes en place.

7961-509

## 27. PROCÉDURES DE LA COMPAGNIE D'ENTRETIEN



### MISE EN GARDE

Étiqueter tous les fils avant de les débrancher pour réparer les commandes. Les erreurs de câblage peuvent causer un fonctionnement irrégulier et dangereux. Vérifier le bon fonctionnement après les réparations.



### AVERTISSEMENT

Suivre ces procédures avant d'inspecter la chaudière.

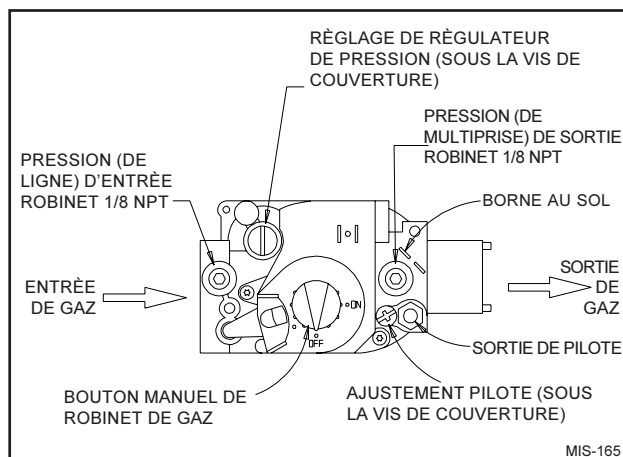
- Placer le thermostat d'ambiance à son réglage le plus bas, ou sur « OFF ».
- Fermer le robinet d'arrêt manuel du gaz.
- Attendre au moins 5 minutes pour permettre à la chaudière de se refroidir si elle était récemment en marche.
- Mettre la chaudière hors tension; le non-respect de cette consigne pourrait causer des blessures ou la mort.

### BRÛLEUR PRINCIPAL

Observer le fonctionnement du brûleur principal. La flamme devrait être principalement « bleue » avec la possibilité d'un peu d'orange (pas de jaune) à la pointe des flammes. Les flammes devraient être au milieu des tubes de l'échangeur de chaleur et ne pas déborder sur les surfaces mêmes de l'échangeur de chaleur.

Observer la combustion jusqu'à ce que le ventilateur refoulant se mette en marche (il y a une période d'attente normale jusqu'à ce que l'échangeur de chaleur se réchauffe). Il ne devrait pas y avoir de changement de la taille ou de la forme de la flamme. Si la flamme tressaute ou frémit au démarrage du ventilateur refoulant, c'est une indication d'une fuite possible dans l'échangeur de chaleur.

FIGURE 18  
VUE EN PLAN DE LA COMMANDE DU GAZ



### PASSAGES DES BRÛLEURS /DE L'ÉCHANGEUR DE CHALEUR / DES GAZ DE CARNEAU

Les passages des brûleurs, de l'échangeur de chaleur et les passages internes du gaz de combustion peuvent être inspectés à l'aide d'une lumière sur un petit miroir ou d'un manche à rallonge. Enlever les vis qui retiennent l'inducteur et le collecteur. Inspecter ensuite les tubes supérieurs de l'échangeur de chaleur.

Examiner l'extérieur de l'échangeur de chaleur et les passages internes des gaz de carneau pour vérifier s'il y a une détérioration due à la corrosion, à la fissuration ou à d'autres causes. Si une accumulation de suie est observée, enlever les brûleurs et nettoyer l'échangeur de chaleur, suivant besoin.

## 28. MAINTIEN DE L'APPAREIL EN BON ÉTAT DE MARCHÉ

L'appareil doit être inspecté chaque année par un réparateur qualifié.



### AVERTISSEMENT

Utiliser seulement les pièces de rechange figurant sur la liste des pièces de rechange. L'usage de pièces non appropriées pourrait causer le fonctionnement irrégulier de l'appareil avec risques de dommages matériels, de blessures ou de mort.





## AVERTISSEMENT

Débrancher l'alimentation électrique avant l'entretien ou la réparation de l'appareil. Le non-respect de cette consigne pourrait causer un choc électrique ou la mort.

### ENTRETIEN ANNUEL

L'utilisateur est responsable de veiller à l'inspection et à l'entretien réguliers de l'appareil. Les procédures à respecter sont les suivantes :

1. Avant d'inspecter l'appareil :
  - a. Placer le thermostat d'ambiance au réglage le plus bas ou à la position arrêt (off).
  - b. Fermer la soupape d'alimentation en gaz de l'appareil.
  - c. Attendre que l'appareil se refroidisse s'il était récemment en marche.
  - d. Couper le courant à l'appareil.
2. Examiner les points suivants :
  - a. La boîte de ventilation et la bouche d'admission de l'air de combustion. S'assurer qu'elles ne sont pas obstruées.
  - b. Les applications avec système de ventilation vertical - Inspecter le système de ventilation. S'assurer que le système n'a pas de trous, qu'il est en bon état et qu'il n'est pas bouché.
  - c. S'assurer que les manchons à bride ou les conduits d'air d'alimentation et de reprise sont fixés solidement à l'appareil et qu'ils sont en bon état.
  - d. Les grilles d'alimentation et de reprises doivent être ouvertes et ne pas être obstruées.
  - e. Vérifier que l'appareil est fixé solidement au mur. Boucher avec un produit d'étanchéité approprié pour l'extérieur tout espace éventuel entre l'appareil et le mur.
  - f. Inspecter les brûleurs, l'échangeur de chaleur, le ventilateur refoulant à tirage induit et le collecteur du ventilateur. Il doit n'y avoir aucun signe visible de détérioration.
  - g. Inspecter le câblage et toutes les connexions électriques.
  - h. Vérifier qu'il n'y a pas de fuites dans les conduites de gaz à l'aide d'une solution savonneuse servant à détecter les fuites.
  - i. Inspecter, nettoyer et réparer suivant besoin le ventilateur refoulant au complet, les filtres à air, l'inducteur de tirage d'air, les serpentins de refroidissement et les options de ventilation (si elles sont installées).

### ENTRETIEN COURANT

1. Filtres à air – Vérifier leur état au moins une fois par mois lorsque l'appareil est utilisé et les remplacer suivant besoin.
2. Besoins de lubrification – Le moteur du ventilateur refoulant de circulation de l'air à l'intérieur et le moteur du ventilateur de circulation de l'air à l'extérieur sont lubrifiés de façon permanente et n'ont pas besoin de graissage. Le moteur du ventilateur d'air de combustion n'a pas besoin de graissage.



## AVERTISSEMENT

Couper le courant pour éviter les blessures causées par des pièces mobiles ou un choc électrique.

### INSPECTION ROUTINIÈRE

1. Inspecter les supports de l'appareil une fois par an pour s'assurer qu'il est fixé solidement au bâtiment. Vérifier également qu'il n'y a pas de signes évidents de détérioration.
2. Inspecter les brûleurs principaux au début de chaque saison de chauffage et les nettoyer suivant besoin.
3. Inspecter la boîte de ventilation et le cache de la bouche d'admission de l'air de combustion pour détecter s'il y a des signes visibles de détérioration, et s'assurer qu'elles ne sont pas obstruées.

### 29. PIÈCES DE RECHANGE



## AVERTISSEMENT

Utiliser seulement les pièces de rechange figurant sur la liste des pièces de rechange. Le non-respect de cette consigne pourrait causer le fonctionnement irrégulier de l'appareil avec risques de dommages matériels, de blessures ou de mort.

Les pièces de rechange pour les appareils mixtes gaz / électricité sont en vente chez vos concessionnaires locaux.

Un manuel contenant la liste des pièces de rechange est fourni avec chaque appareil. Il est très important de donner le numéro **complet** du modèle et le numéro de série de l'appareil au moment de commander des pièces de rechange ou de demander des renseignements sur n'importe lequel des modèles. Cette information est nécessaire pour assurer que le réparateur sera en possession des pièces correctes (ou des pièces de remplacement approuvées).

### 30. SUCCESSION DES OPÉRATIONS - CHAUFFAGE

À la demande de chaleur par le thermostat, le ventilateur à tirage induit est mis sous tension. Une fois qu'un tirage suffisant est obtenu, le manoccontact se ferme et le système d'allumage est mis sous tension. Le dispositif d'allumage est actionné permettant au gaz de s'écouler. En même temps, la soupape principale est mise sous tension et la temporisation de 30 secondes du ventilateur refoulant commence.

Après cette attente, le relais tachymétrique du ventilateur de chauffage est mis sous tension. Le ventilateur commence à fonctionner et continue de fonctionner jusqu'à ce que la temporisation prévue après la demande de chaleur soit satisfaite. (Se reporter au Tableau 15 pour les durées d'attente à la fermeture sélectionnables du ventilateur.) Cette temporisation garantit la séquence fonctionnement du ventilateur, marche puis arrêt.

Cet appareil est équipé d'un contacteur de déroulement de la flamme qui est câblé en série avec le circuit de commande. Il s'agit d'un contacteur à réenclenchement manuel qui sert à prévenir les risques éventuels d'incendie en cas de mauvais fonctionnement du système. Si ce contacteur a ouvert le circuit de commande, il pourrait y avoir un mauvais fonctionnement du système. Certaines des conditions qui pourraient provoquer un déroulement de la flamme sont un blocage ou un encrassement par la suie de l'échangeur de

chaleur primaire, une mise en feu excessive de la chaudière due à un mauvais dimensionnement des orifices du brûleur ou une pression incorrecte de la rampe d'alimentation, une insuffisance d'air de combustion, ou des erreurs d'installation sur le plan du calcul des conduits d'air de reprise ou de leur dimensionnement.

Une fois le problème résolu, réenclencher le contacteur en appuyant sur le bouton de remise en marche au-dessus du contacteur. Se reporter à la Figure 19 pour de plus amples renseignements.

### 31. SUCCESSION DES OPÉRATIONS - CLIMATISATION

À la demande de climatisation déclenchée par le thermostat d'ambiance, le relais haute vitesse du ventilateur est mis sous tension de même que le contacteur du compresseur. Une fois le cycle de climatisation terminé, le moteur du ventilateur refoulant continue à fonctionner pendant une minute.

Se reporter à la Figure 19 pour d'autres précisions.

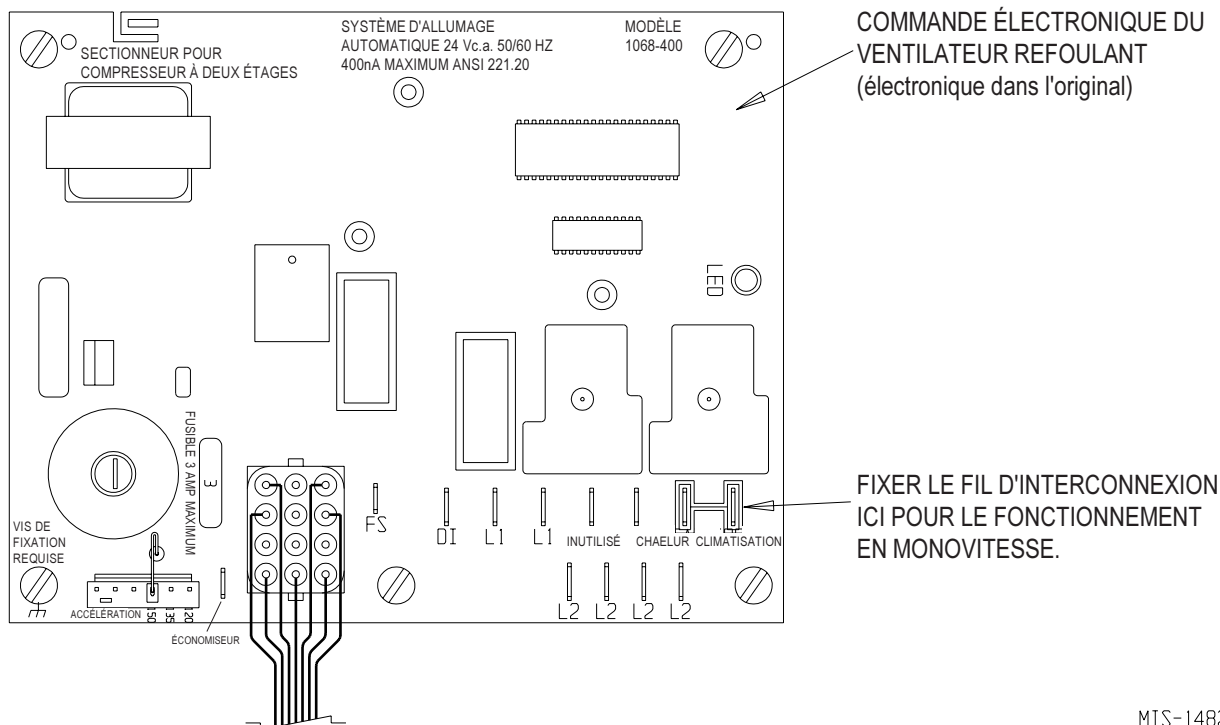
L'appareil peut être équipé d'une commande basse température ambiante pour le fonctionnement à des températures extérieures plus basses en mode de climatisation. Si l'appareil est équipé de cette commande optionnelle, le ventilateur du condenseur ne se met pas immédiatement en marche au démarrage du compresseur et fonctionne par intermittence jusqu'à ce que la pression de condensation reste supérieure à PSIG (lb/po<sup>2</sup>).

**FIGURE 19**  
**SUCCESSION DES OPÉRATIONS — COMMANDE ÉLECTRONIQUE DU VENTILATEUR REFOULANT**

ACTION	RÉACTION DU SYSTÈME
Demande de chaleur du thermostat. (La borne W est mise sous tension.)	<ul style="list-style-type: none"> <li>— Le ventilateur d'air de combustion est mis sous tension.</li> <li>— Le contacteur de détection d'air se ferme. La circulation d'air est établie.</li> <li>— Le système d'allumage est mis sous tension.</li> <li>— La soupape d'alimentation en gaz s'ouvre et le brûleur principal s'allume.</li> <li>— L'attente à l'ouverture du ventilateur de chauffage commence. Lorsque la temporisation est terminée, le ventilateur de circulation est mis sous tension à la vitesse de chauffage.</li> </ul>
Le thermostat arrête la demande de chaleur.	<ul style="list-style-type: none"> <li>— Le système d'allumage est mis hors tension et la soupape d'alimentation en gaz se ferme.</li> <li>— Le ventilateur d'air de combustion est mis hors tension après l'attente post-purge.</li> <li>— L'attente à la fermeture du ventilateur de chauffage commence. Lorsque la temporisation est terminée, le ventilateur de circulation est mis hors tension.</li> </ul>
Le thermostat commence à demander la climatisation. (Les bornes G et Y sont mises sous tension.)	<ul style="list-style-type: none"> <li>— Le contacteur de climatisation est mis sous tension.</li> <li>— Le ventilateur de circulation est mis sous tension à la vitesse de refroidissement après 7 secondes de temporisation au refroidissement.</li> </ul>
Le thermostat arrête la demande de climatisation.	<ul style="list-style-type: none"> <li>— Le contacteur de climatisation est mis hors tension.</li> <li>— Le contacteur de climatisation est mis hors tension.</li> <li>— Après 60 secondes le ventilateur de circulation est mis hors tension.</li> </ul>
Le thermostat commence à demander la ventilation manuelle. (La borne G est mise sous tension.)	<ul style="list-style-type: none"> <li>— Le ventilateur de circulation est mis sous tension à la vitesse de chauffage.</li> </ul>
Le thermostat arrête la demande de ventilation manuelle.	<ul style="list-style-type: none"> <li>— Le ventilateur de circulation est mis hors tension.</li> </ul>
Le contacteur de limitation de déroulement de flamme s'ouvre.	<ul style="list-style-type: none"> <li>— Le thermostat et le système d'allumage sont mis hors tension et la soupape d'alimentation en gaz se ferme.</li> <li>— Le ventilateur d'air de combustion et le ventilateur de circulation vitesse de chauffage sont mis sous tension.</li> </ul>
Le circuit de limitation (à réenclenchement automatique) ou le contacteur de limitation de déroulement de flamme (à réenclenchement manuel) est fermé.	<ul style="list-style-type: none"> <li>— Le ventilateur d'air de combustion reste sous tension pour la durée d'attente de post-purge.</li> <li>— Le ventilateur de circulation reste sous tension pour la durée d'attente à la fermeture choisie.</li> <li>— Le fonctionnement normal reprend.</li> </ul>



**FIGURE 20**  
**CARTE DE COMMANDE DE LA CHAUDIÈRE ET COMMANDE DU VENTILATEUR REFOULANT**



MIS-1482

### 32. FONCTIONNEMENT DU VENTILATEUR À L'INTÉRIEUR

Tous les modèles sont équipés de moteurs de ventilateur en prise directe à trois vitesses. Si les conduits d'air d'alimentation et de reprise sont raccordés à l'appareil, ils doivent être de taille adéquate. Consulter les tableaux pertinents traitant du ventilateur. Se reporter aux Tableaux 10, 11, 12, 13, 14 et 15 pour les pressions statiques maximum acceptables. Prendre note du débit minimum en  $\text{pi}^3/\text{mn}$  pour le fonctionnement du climatiseur.

Si la tension et le réseau de conduits le permettent, (se reporter aux tableaux du ventilateur) le fonctionnement monovitesse peut être obtenu de la manière suivante:

#### Changement de vitesse du moteur du ventilateur

1. Coupez l'alimentation.
2. Placez le câble de vitesse du moteur du ventilateur sur la borne FROID du panneau de commande de chaudière intégré.
3. Placez le câble de vitesse du moteur du ventilateur sur la borne CHAUD du panneau de commande de chaudière intégré.
4. Placez le câble non utilisé de vitesse du moteur du ventilateur sur la borne NON UTILISÉ du panneau de commande de chaudière intégré.
5. Alimente le système en modes refroidissement et réchauffement afin de vérifier le fonctionnement du ventilateur.

**Remarque:** Sur les moteurs de 460 volts, il y a deux câbles d'isolation de moteur. Le fil orange doit être relié au câble noir du moteur du ventilateur pour un fonctionnement à vitesse faible ou moyenne. Le câble violet doit être relié au câble bleu de vitesse moyenne du moteur du ventilateur pour un fonctionnement à faible vitesse. Ceci s'effectue totalement et automatiquement avec des relais de ventilateur HSBR, HSBR et LSBR et les changements de vitesse se font sur le panneau de commande de chaudière intégré.

S'il est recommandé que les deux vitesses FROID/CHAUD du moteur de ventilateur soient à la même vitesse, installer un câble de démarrage entre les bornes CHAUD et FROID du panneau de commande de chaudière intégré, et placez les deux câbles de vitesse du moteur du ventilateur sur les deux bornes non utilisées du panneau de commande de chaudière intégré. (Voir figure 20.)

**TABLEAU 9**

#### ROBINETS DE VITESSE DU MOTEUR DE 230 VOLTS

Vitesses	Moteur de ventilateur à 3 vitesses
Faible	Rouge
Moyenne	Bleu
Élevée	Noir

#### ROBINETS DE VITESSE DU MOTEUR DE 460 VOLTS

Vitesses	Moteur de ventilateur à 3 vitesses
Faible	Rouge
Moyenne	Bleu
Élevée	Noir
Isolation *	Orange
Isolation *	Violet

**TABLEAU 10**  
**RENDEMENT DU VENTILATEUR INTÉRIEUR W24G à 230 ET 460 VOLTS**

Le débit d'air de climatisation recommandé pour le modèle W24G à 800 pi<sup>3</sup>/min nominaux à une pression statique de 0,15 po de colonne d'eau est de 700 à 910 pi<sup>3</sup>/min. Réglé en usine à vitesse basse pour la climatisation et vitesse haute pour le chauffage.

ESP pouces H <sub>s</sub> O	MODE CLIMATISATION			MODE VENTILATION MANUELLE ET CHAUFFAGE					
	SERPENTIN MOUILLÉ			90 000 BTU			81 000 BTU		
	Haute	Moyenne	Basse	Haute	Moyenne	Basse	Haute	Moyenne	Basse
.10	---	---	820	1260	1060	---	---	1060	870
.20	---	950	770	1200	1010	---	1200	1010	---
.30	---	880	700	1120	---	---	1120	940	---
.40	---	790	---	1030	---	---	1030	860	---
.50	910	710	---	---	---	---	950	---	---
.60	800	---	---	---	---	---	840	---	---

ESP pouces H <sub>s</sub> O	MODE CLIMATISATION			MODE VENTILATION MANUELLE ET CHAUFFAGE					
	SERPENTIN MOUILLÉ			68 000 BTU			61 000 BTU		
	Haute	Moyenne	Basse	Haute	Moyenne	Basse	Haute	Moyenne	Basse
.10	---	---	820	1260	1060	870	---	1060	870
.20	---	950	770	1200	1010	---	---	1010	810
.30	---	880	700	1120	910	---	1120	940	---
.40	---	790	---	1030	---	---	1030	860	---
.50	910	710	---	950	---	---	950	780	---
.60	800	---	---	---	---	---	840	---	---

ESP pouces H <sub>s</sub> O	MODE CLIMATISATION			MODE VENTILATION MANUELLE ET CHAUFFAGE					
	SERPENTIN MOUILLÉ			45 000 BTU			41 000 BTU		
	Haute	Moyenne	Basse	Haute	Moyenne	Basse	Haute	Moyenne	Basse
.10	---	---	820	1260	1060	870	---	1060	870
.20	---	950	770	1200	1010	810	1200	1010	810
.30	---	880	700	1120	910	---	1120	940	750
.40	---	790	---	1030	860	---	1030	860	680
.50	910	710	---	950	780	---	950	780	---
.60	800	---	---	840	---	---	840	840	---

**Réglage de tension** – Réduire le débit d'air de 100 pi<sup>3</sup>/min pour 208 volts.

**Réglage du serpentin de déshumidification** – Réduire le débit d'air de 35 pi<sup>3</sup>/min si le serpentin de déshumidification est installé.

**Réglage pour modèles à sortie dans la partie supérieure** – Augmenter le débit d'air de 50 pi<sup>3</sup>/min pour les modèles à sortie dans la partie supérieure.

**Réglage pour application sans conduit SG-3, RG-3** – Réduire le débit d'air de 100 pi<sup>3</sup>/min pour les installations SG-3 et RG-3.

**TABLEAU 11**  
**RENDEMENT DU VENTILATEUR INTÉRIEUR W30G à 230 ET 460 VOLTS**

Le débit d'air de climatisation recommandé pour le modèle W30G à 1000 pi<sup>3</sup>/min nominaux à une pression statique de 0,35 po de colonne d'eau est de 880 à 1 150 pi<sup>3</sup>/min. Régulé en usine à vitesse moyenne pour la climatisation et le chauffage.

ESP pouces H <sub>s</sub> O	MODE CLIMATISATION			MODE VENTILATION MANUELLE ET CHAUFFAGE					
	SERPENTIN MOUILLÉ			90 000 BTU			81 000 BTU		
	Haute	Moyenne	Basse	Haute	Moyenne	Basse	Haute	Moyenne	Basse
.10	---	---	1000	---	1260	1060	---	1260	1180
.20	---	1160	950	1370	1200	1010	---	1200	1110
.30	---	1080	880	1290	1120	940	---	1120	1090
.40	1150	990	---	1190	1030	---	1190	1030	---
.50	1050	910	---	1090	950	---	1090	950	---
.60	940	---	---	980	---	---	980	840	---

ESP pouces H <sub>s</sub> O	MODE CLIMATISATION			MODE VENTILATION MANUELLE ET CHAUFFAGE					
	SERPENTIN MOUILLÉ			68 000 BTU			61 000 BTU		
	Haute	Moyenne	Basse	Haute	Moyenne	Basse	Haute	Moyenne	Basse
.10	---	---	1000	---	1260	1060	---	---	1230
.20	---	1160	950	---	1200	1010	---	---	1160
.30	---	1080	880	---	1120	940	---	1120	1140
.40	1150	990	---	1190	1030	860	---	1030	1020
.50	1050	910	---	1090	950	780	1090	950	970
.60	940	---	---	980	840	---	980	840	---

ESP Inches H <sub>s</sub> O	MODE CLIMATISATION			MODE VENTILATION MANUELLE ET CHAUFFAGE					
	SERPENTIN MOUILLÉ			45 000 BTU			41 000 BTU		
	Haute	Moyenne	Basse	Haute	Moyenne	Basse	Haute	Moyenne	Basse
.10	---	---	1000	---	1260	1060	---	---	1280
.20	---	1160	950	---	1200	1010	---	1200	1210
.30	---	1080	880	1290	1120	940	---	1120	1190
.40	1150	990	---	1190	1030	860	---	1030	1070
.50	1050	910	---	1090	950	780	1090	950	970
.60	940	---	---	980	840	660	980	840	---

**Réglage de tension** – Réduire le débit d'air de 100 pi<sup>3</sup>/min pour 208 volts

**Réglage du serpentin de déshumidification** – Réduire le débit d'air de 35 pi<sup>3</sup>/min si le serpentin de déshumidification est installé

**Réglage pour modèles à sortie dans la partie supérieure** – Augmenter le débit d'air de 50 pi<sup>3</sup>/min pour les modèles à sortie dans la partie supérieure

**Réglage pour application sans conduit SG-3, RG-3** – Réduire le débit d'air de 100 pi<sup>3</sup>/min pour les installations SG-3 et RG-3.

**TABLEAU 12**  
**RENDEMENT DU VENTILATEUR INTÉRIEUR W36G à 230 ET 460 VOLTS**

Le débit d'air de climatisation recommandé pour le modèle W36G à 1100 pi<sup>3</sup>/min nominaux à une pression statique de 0,250 po de colonne d'eau est de 940 à 1 250 pi<sup>3</sup>/min. Réglé en usine à vitesse moyenne pour la climatisation et le chauffage.

ESP pouces H <sub>s</sub> O	MODE CLIMATISATION			MODE VENTILATION MANUELLE ET CHAUFFAGE					
	SERPENTIN MOUILLÉ			Pouvoir calorifique de 90 000 BTU			Pouvoir calorifique de 81 000 BTU		
	Haute	Moyenne	Basse	Haute	Moyenne	Basse	Haute	Moyenne	Basse
.10	---	1220	1000	---	1260	1060	---	1260	1060
.20	---	1160	950	1370	1200	110	---	1200	1010
.30	1250	1080	---	1290	1120	940	---	1120	940
.40	1150	990	---	1190	1030	---	1190	1030	860
.50	1050	910	---	1090	950	---	1090	950	---
.60	940	---	---	980	---	---	980	840	---

ESP pouces H <sub>s</sub> O	MODE CLIMATISATION			MODE VENTILATION MANUELLE ET CHAUFFAGE					
	SERPENTIN MOUILLÉ			Pouvoir calorifique de 68 000 BTU			Pouvoir calorifique de 61 000 BTU		
	Haute	Moyenne	Basse	Haute	Moyenne	Basse	Haute	Moyenne	Basse
.10	---	1220	1000	---	1260	1060	---	---	1060
.20	---	1160	950	---	1200	110	---	---	1010
.30	1250	1080	---	---	1120	940	---	1120	940
.40	1150	990	---	1190	1030	860	---	1030	860
.50	1050	910	---	1090	950	780	1090	950	780
.60	940	---	---	980	840	---	980	840	660

ESP pouces H <sub>s</sub> O	MODE CLIMATISATION			MODE VENTILATION MANUELLE ET CHAUFFAGE					
	SERPENTIN MOUILLÉ			Pouvoir calorifique de 45 000 BTU			Pouvoir calorifique de 41 000 BTU		
	Haute	Moyenne	Basse	Haute	Moyenne	Basse	Haute	Moyenne	Basse
.10	---	1220	1000	---	1260	1060	---	---	1060
.20	---	1160	950	---	1200	110	---	1200	1010
.30	1250	1080	---	1290	1120	940	---	1120	940
.40	1150	990	---	1190	1030	860	---	1030	860
.50	1050	---	---	1090	950	780	1090	950	780
.60	940	---	---	980	840	660	980	840	660

**Réglage de tension** – Réduire le débit d'air de 100 pi<sup>3</sup>/min pour 208 volts

**Réglage du serpentin de déshumidification** – Réduire le débit d'air de 35 pi<sup>3</sup>/min si le serpentin de déshumidification est installé

**Réglage pour modèles à sortie dans la partie supérieure** – Augmenter le débit d'air de 50 pi<sup>3</sup>/min pour les modèles à sortie dans la partie supérieure

**Réglage pour application sans conduit SG-3, RG-3** – Réduire le débit d'air de 100 pi<sup>3</sup>/min pour les installations SG-3 et RG-3.

**TABLEAU 13**  
**RENDEMENT DU VENTILATEUR INTÉRIEUR W42G à 230 et 460 VOLTS**

Le débit d'air de climatisation recommandé pour W42G à 1300 pi<sup>3</sup>/min nominaux à une pression statique estimée de 0,35 po de colonne d'eau est de 1030 - 1480 pi<sup>3</sup>/min. Réglé en usine à vitesse moyenne pour le chauffage et la climatisation.

ESP pouces H <sub>s</sub> O	MODE CLIMATISATION			MODE VENTILATION MANUELLE ET CHAUFFAGE					
	SERPENTIN MOUILLÉ			125 000 BTU			113 000 BTU		
	Haute	Moyenne	Basse	Haute	Moyenne	Basse	Haute	Moyenne	Basse
.10	---	1520	1110	---	1580	1180	---	1580	1180
.20	---	1450	1050	1880	1510	---	---	1510	1110
.30	---	1400	---	1760	1460	---	---	1460	1090
.40	1480	1290	---	1670	1340	---	1670	1340	---
.50	1390	---	---	1560	1240	---	1560	1240	---
.60	1270	---	---	1430	1130	---	1430	1130	---

ESP pouces H <sub>s</sub> O	MODE CLIMATISATION			MODE VENTILATION MANUELLE ET CHAUFFAGE					
	SERPENTIN MOUILLÉ			100 000 BTU			90 000 BTU		
	Haute	Moyenne	Basse	Haute	Moyenne	Basse	Haute	Moyenne	Basse
.10	---	1560	1160	---	1630	1230	---	1630	1230
.20	---	1490	1090	---	1560	1160	---	1560	1160
.30	---	1440	1070	1810	1510	1140	---	1510	1140
.40	1530	1330	---	1720	1390	---	1720	1390	1020
.50	1440	1210	---	1610	1290	---	1610	1290	970
.60	1320	---	---	1480	1180	---	1480	1180	---

ESP pouces H <sub>s</sub> O	MODE CLIMATISATION			MODE VENTILATION MANUELLE ET CHAUFFAGE					
	SERPENTIN MOUILLÉ			75 000 BTU			68 000 BTU		
	Haute	Moyenne	Basse	Haute	Moyenne	Basse	Haute	Moyenne	Basse
.10	---	1600	1260	---	1680	1280	---	1680	1280
.20	---	1530	1190	---	1610	1210	---	1610	1210
.30	---	1480	1120	1860	1560	1190	---	1560	1190
.40	---	1360	1100	1770	1440	1070	---	1440	1070
.50	1490	1280	---	1660	1340	970	1660	1340	970
.60	1370	---	---	1530	1230	---	1530	1230	---

**Réglage de la tension** – Réduire le débit d'air de 130 pi<sup>3</sup>/mn pour 208 volts

**Réglage pour modèles à sortie dans la partie supérieure** – Augmenter le débit d'air de 65 pi<sup>3</sup>/mn pour les modèles à sortie dans la partie supérieure

**Réglage pour application sans conduit SG-5, RG-5** – Réduire le débit d'air de 170 pi<sup>3</sup>/mn pour les installations SG-5 et RG-5

**TABLEAU 14**  
**RENDEMENT DU VENTILATEUR INTÉRIEUR W48G à 230 et 460 VOLTS**

Le débit d'air de climatisation recommandé pour W48G à 1550 pi<sup>3</sup>/min nominaux à une pression statique estimée de 0,20 po de colonne d'eau est de 1250 - 1780 pi<sup>3</sup>/min. Réglé en usine à vitesse moyenne pour le chauffage et la climatisation.

ESP pouces H <sub>s</sub> O	MODE CLIMATISATION			MODE VENTILATION MANUELLE ET CHAUFFAGE					
	SERPENTIN MOUILLÉ			125 000 BTU			113 000 BTU		
	Haute	Moyenne	Basse	Haute	Moyenne	Basse	Haute	Moyenne	Basse
.10	---	1520	---	---	1580	1180	---	1580	1180
.20	1710	1450	---	1880	1510	---	---	1510	1110
.30	1600	1400	---	1760	1460	---	---	1460	1090
.40	1480	1290	---	1670	1340	---	1670	1340	---
.50	1390	---	---	1560	1240	---	1560	1240	---
.60	1270	---	---	1430	---	---	1430	1130	---

ESP pouces H <sub>s</sub> O	MODE CLIMATISATION			MODE VENTILATION MANUELLE ET CHAUFFAGE					
	SERPENTIN MOUILLÉ			100 000 BTU			90 000 BTU		
	Haute	Moyenne	Basse	Haute	Moyenne	Basse	Haute	Moyenne	Basse
.10	---	1560	---	---	1630	1230	---	1630	1230
.20	1760	1490	---	---	1560	1160	---	1560	1160
.30	1630	1440	---	1810	1510	1140	---	1510	1140
.40	1530	1330	---	1720	1390	---	1720	1390	1020
.50	1440	1210	---	1610	1290	---	1610	1290	970
.60	1320	---	---	1480	1180	---	1480	1180	---

ESP pouces H <sub>s</sub> O	MODE CLIMATISATION			MODE VENTILATION MANUELLE ET CHAUFFAGE					
	SERPENTIN MOUILLÉ			75 000 BTU			68 000 BTU		
	Haute	Moyenne	Basse	Haute	Moyenne	Basse	Haute	Moyenne	Basse
.10	---	1600	---	---	1680	1280	---	1680	1280
.20	1805	1530	---	---	1610	1210	---	1610	1210
.30	1680	1480	---	1860	1560	1190	---	1560	1190
.40	1580	1360	---	1770	1440	1070	---	1440	1070
.50	1490	1280	---	1660	1340	970	1660	1340	970
.60	1370	---	---	1530	1230	---	1530	1230	---

**Réglage de la tension** - Réduire le débit d'air de 130 pi<sup>3</sup>/mn pour 208 volts

**Réglage pour modèles à sortie dans la partie supérieure** - Augmenter le débit d'air de 65 pi<sup>3</sup>/mn pour les modèles à sortie dans la partie supérieure

**Réglage pour application sans conduit SG-5, RG-5** - Réduire le débit d'air de 170 pi<sup>3</sup>/mn pour les installations SG-5 et RG-5

**TABLEAU 15**  
**RENDEMENT DU VENTILATEUR INTÉRIEUR W60G à 230 et 460 VOLTS**

Le débit d'air de climatisation recommandé pour W60G à 1650 pi<sup>3</sup>/min nominaux à une pression statique estimée de 0,30 po de colonne d'eau est de 1360 - 1850 pi<sup>3</sup>/min. Réglé en usine à vitesse haute pour la climatisation et vitesse moyenne pour le chauffage.

ESP pouces H <sub>s</sub> O	MODE CLIMATISATION			MODE VENTILATION MANUELLE ET CHAUFFAGE					
	SERPENTIN MOUILLÉ			125 000 BTU			113 000 BTU		
	Haute	Moyenne	Basse	Haute	Moyenne	Basse	Haute	Moyenne	Basse
.10	1800	1520	---	---	1580	1180	---	1580	1180
.20	1710	1450	---	1880	1510	---	---	1510	1110
.30	1600	1400	---	1760	1460	---	---	1460	1090
.40	1480	---	---	1670	1340	---	1670	1340	---
.50	1390	---	---	1560	1240	---	1560	1240	---
.60	---	---	---	1430	---	---	1430	1130	---

ESP pouces H <sub>s</sub> O	MODE CLIMATISATION			MODE VENTILATION MANUELLE ET CHAUFFAGE					
	SERPENTIN MOUILLÉ			100 000 BTU			90 000 BTU		
	Haute	Moyenne	Basse	Haute	Moyenne	Basse	Haute	Moyenne	Basse
.10	1860	1560	---	---	1630	1230	---	1630	1230
.20	1760	1490	---	---	1560	1160	---	1560	1160
.30	1630	1440	---	1810	1510	1140	---	1510	1140
.40	1530	1330	---	1720	1390	---	1720	1390	1020
.50	1440	---	---	1610	1290	---	1610	1290	970
.60	1320	---	---	1480	1180	---	1480	1180	---

ESP pouces H <sub>s</sub> O	MODE CLIMATISATION			MODE VENTILATION MANUELLE ET CHAUFFAGE					
	SERPENTIN MOUILLÉ			75 000 BTU			68 000 BTU		
	Haute	Moyenne	Basse	Haute	Moyenne	Basse	Haute	Moyenne	Basse
.10	1910	1600	---	---	1680	1280	---	1680	1280
.20	1805	1530	---	---	1610	1210	---	1610	1210
.30	1680	1480	---	1860	1560	1190	---	1560	1190
.40	1580	1360	---	1770	1440	1070	---	1440	1070
.50	1490	---	---	1660	1340	970	1660	1340	970
.60	1370	---	---	1530	1230	---	1530	1230	---

**Réglage de la tension** – Réduire le débit d'air de 130 pi<sup>3</sup>/mn pour 208 volts

**Réglage pour modèles à sortie dans la partie supérieure** – Augmenter le débit d'air de 65 pi<sup>3</sup>/mn pour les modèles à sortie dans la partie supérieure

**Réglage pour application sans conduit SG-5, RG-5** – Réduire le débit d'air de 170 pi<sup>3</sup>/mn pour les installations SG-5 et RG-5



## TABLEAU 16 COMMANDE INTÉGRÉE DE LA CHAUDIÈRE ET DU VENTILATEUR REFOULANT

### SUCCESION DES OPÉRATIONS À L'ALLUMAGE

Source d'allumage	24 Vc.a. dispositif d'allumage direct
Détection de la flamme	À distance
Durée des opérations	
- Pré-purge	15 secondes
- Post-purge	30 secondes (0 si le cycle est terminé avant que la soupape soit ouverte (on))
-	
- Purge entre essais	15 secondes
- Délai de vérification du manocontact	60 secondes
- Essais d'allumage	3 par séquence d'allumage
- Essais d'allumage	7 secondes temps total pour vérifier la flamme
- Verrouillage de séquence d'allumage	60 minutes (après 3 essais pour l'allumage), réenclenchement automatique peut être réenclenché pendant la période de verrouillage de 60 minutes
	- en ouvrant le circuit du thermostat pendant 3 secondes ou plus secondes (l'attente commence lorsque les cycles d'allumage sont arrêtés)
- Attente à l'ouverture du ventilateur de chauffage	30 120, 150 secondes au choix; réglage usine à 120
- Attente à la fermeture du ventilateur de chauffage	90, secondes
- Attente à l'ouverture du ventilateur de climatisation	7 secondes
- Attente à la fermeture du ventilateur de climatisation	60
- Mode de fonctionnement manuel	Fonctionne à la vitesse de chauffage choisie et s'arrête pendant l'allumage ou la séquence de mise en marche du brûleur. Réenclenchement automatique, la séquence d'allumage recommence. Se reporter à la Remarque 1.
- Fonctionnement à la limite supérieure	Réenclenchement manuel, la séquence d'allumage est mise en marche après le réenclenchement manuel du contacteur. Se reporter à la Remarque 1.
- Fonctionnement du contacteur de déroulement de flamme	

*REMARQUE 1 : Après le quatrième déclenchement à une demande donnée de chaleur il y aura 1 heure d'attente avant que la séquence d'allumage ne recommence. Après déclenchement du contacteur de limite supérieure ou du contacteur de déroulement de flamme, l'inducteur fonctionnera pendant la post-purge de 30 secondes et le ventilateur d'air fonctionnera pendant la temporisation à l'arrêt choisie. En mode de fonctionnement manuel, le ventilateur refoulant continuera de fonctionner.*

### SÉCURITÉ

Limite supérieure / déroulement de flamme	Commutateur-disjoncteur unipolaire en 24 voltst
Manocontact	Commutateur-disjoncteur unipolaire, vérification de démarrage sûr

### COMMANDE DU VENTILATEUR REFOULANT

#### Ventilateur vitesse chauffage

Fonctionnement normal

- Attente à la mise en marche(ON)	30 secondes fixes. La temporisation commence lorsque l'allumeur est mis hors tension
- Attente à l'arrêt (OFF)	3 temporisations possibles - la temporisation standard de 120 secondes standard peut être changée à 90 ou 150 secondes. Attente à la mise en marche(ON) Attente à l'arrêt (OFF) ON lorsque limite OUVVERTE ARRÊT (OFF) après arrêt temporisation lorsque la limite se ferme OUVERT si la flamme est détectée et qu'il n'y a pas de demande de chaleur.
Détection de la flamme	

#### Ventilateur vitesse climatisation

- Attente à la mise en marche (ON)	7 secondes
- Attente à l'arrêt (OFF)	60 secondes

#### Ventilateur en fonctionnement manuel

MARCHE continuellement à la vitesse chauffage (HEATING). À la demande de climatisation, le ventilateur passe à la vitesse de refroidissement (COOLING). Puis une fois que le thermostat a obtenu la température désirée, le ventilateur retourne à la vitesse chauffage (HEATING) après la temporisation à l'arrêt (COOLING OFF).

### INDICATEUR DE DIAGNOSTIC

Une DEL rouge indique les pannes du système de la manière suivante :

- Allumée (ON) en permanence - Fonctionnement satisfaisant en modes attente, demande de chaleur, de climatisation ou de ventilation.
  - Éteinte (OFF) en permanence - Panne de commande interne ou pas d'alimentation. Vérifier également le fusible 3A sur la carte.
  - 1 clignotement - Blocage suite à un allumage non réussi ou extinction de la flamme
  - 2 clignotements - Manocontact ouvert avec inducteur en service
  - 3 clignotements - Manocontact fermé avec inducteur hors service
  - 4 clignotements - Interrupteur de fin de course ouvert
  - 5 clignotements - Flamme détectée avec soupape d'alimentation en gaz fermée
  - 6 clignotements - Débit compresseur retardé par la minuterie des cycles courts et des temps de séparation
- La fréquence de clignotement est de 0,25 secondes allumée, 0,25 secondes éteinte avec une pause de 2 secondes entre les différents codes de clignotement..

### 33. PRISES DE VÉRIFICATION DE PRESSION

Des prises de vérification de haute et basse pression sont installées sur tous les appareils pour permettre de vérifier les pressions de fonctionnement du système. Le Tableaux 17A et 17B donne les pressions normales à diverses températures intérieures et extérieures.

**TABLEAU 17A**  
**TABLEAU DE PRESSION DE REFROIDISSEMENT**

Model	Return Air Temperature	Pressure	60°	65°	70°	75°	80°	85°	90°	95°	100°	105°	110°	115°	120°	125°
W24G1	75 deg. DB	Basse	105	108	111	115	118	121	124	127	129	131	134	136	138	140
	62 deg. WB	Haute	227	250	273	296	319	342	364	387	415	442	469	497	524	552
	80 deg. DB	Basse	120	123	126	129	131	134	137	140	142	145	147	149	152	155
W30G1	67 deg. WB	Haute	235	258	282	305	329	352	376	399	427	456	484	512	540	569
	85 deg. DB	Basse	133	136	139	141	144	147	150	153	156	158	161	164	166	169
	72 deg. WB	Haute	245	268	292	316	340	363	387	411	440	469	498	527	556	585
W36G1	75 deg. DB	Basse	110	113	116	119	122	125	128	131	133	134	136	138	139	141
	62 deg. WB	Haute	238	262	287	311	335	359	383	407	435	463	491	519	547	575
	80 deg. DB	Basse	126	129	131	134	137	139	142	145	146	148	150	152	154	156
W36G1	67 deg. WB	Haute	246	271	296	321	345	370	395	420	449	477	506	535	564	592
	85 deg. DB	Basse	139	142	145	147	150	153	155	158	160	162	164	166	168	170
	72 deg. WB	Haute	257	282	307	332	357	382	407	432	461	491	521	550	580	609
W36G1	75 deg. DB	Basse	112	115	117	120	123	125	128	131	132	133	135	136	138	139
	62 deg. WB	Haute	256	280	304	328	352	377	401	425	452	480	508	536	563	591
	80 deg. DB	Basse	128	130	132	135	137	139	142	144	146	147	149	150	152	153
W36G1	67 deg. WB	Haute	265	290	314	339	364	388	413	438	466	495	524	552	581	610
	85 deg. DB	Basse	141	144	146	148	150	153	155	157	159	161	162	164	166	168
	72 deg. WB	Haute	276	301	326	351	376	400	425	450	480	509	539	568	597	627

**TABLEAU 17A**  
**TABLEAU DE PRESSION DE REFROIDISSEMENT**

Model	Return Air Temperature	Pressure	60°	65°	70°	75°	80°	85°	90°	95°	100°	105°	110°	115°	120°	125°
W42G1	75 deg. DB	Basse	107	109	112	115	118	121	123	126	128	130	132	133	135	137
	62 deg. WB	Haute	231	254	277	299	322	345	368	391	417	444	470	497	523	550
	80 deg. DB	Basse	122	124	127	129	132	134	137	139	141	143	145	147	149	151
W48G1	67 deg. WB	Haute	239	262	286	309	333	356	380	403	430	458	485	512	539	567
	85 deg. DB	Basse	134	137	139	142	144	147	149	152	154	156	159	161	163	165
	72 deg. WB	Haute	249	272	296	320	343	367	391	415	443	471	499	527	555	583
W48G1	75 deg. DB	Basse	104	107	110	113	116	119	122	125	126	128	130	132	133	135
	62 deg. WB	Haute	241	264	287	311	334	358	381	404	433	462	490	519	548	576
	80 deg. DB	Basse	118	121	124	126	129	132	135	137	139	141	143	145	147	149
W60G1	67 deg. WB	Haute	249	273	297	321	345	369	393	417	446	476	505	535	565	594
	85 deg. DB	Basse	131	133	136	139	142	144	147	150	152	154	156	159	161	163
	72 deg. WB	Haute	259	283	308	332	356	381	404	429	459	489	520	550	581	611
W60G1	75 deg. DB	Basse	108	111	114	116	119	122	125	127	129	130	132	133	135	137
	62 deg. WB	Haute	241	267	292	318	343	369	394	420	447	475	503	531	559	587
	80 deg. DB	Basse	123	126	128	131	133	136	138	140	142	144	145	147	149	151
W60G1	67 deg. WB	Haute	249	275	302	328	354	380	406	433	461	490	519	548	576	605
	85 deg. DB	Basse	136	139	141	144	146	149	151	154	155	157	159	161	163	164
	72 deg. WB	Haute	260	286	313	339	366	392	418	445	474	504	534	563	593	622

Basse pression ± 2 lb/po<sup>2</sup>  
Haute pression ± 5 lb/po<sup>2</sup>

### 34. CHARGE DE FLUIDE FRIGORIGÈNE

La charge correcte du système R-410A est indiquée sur la plaque signalétique de l'appareil. Le rendement optimal de l'appareil est obtenu avec une charge de fluide frigorigène entraînant une température dans la ligne d'aspiration (à 6 po du compresseur) telle qu'indiquée au Tableau 18. Les températures dans la ligne d'aspiration au Tableau 18 sont basées sur une température de 80 degrés F thermomètre sec / 67 degrés thermomètre mouillé (H. R. de 50 %) et un débit d'air nominal sur tout l'évaporateur pendant le cycle de refroidissement.

La charge totale du système pour ces modèles se trouve au Tableau 1. Si la quantité de charge est mise en doute, récupérer et se ressourcer à la quantité de nom de fabrique d'assiettes.

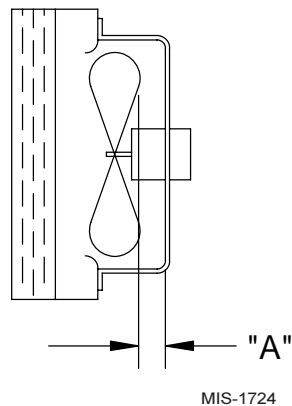
**TABLEAU 18  
CHARGE DE FLUIDE FRIGORIGÈNE**

Modèle	Débit d'air nominal	95 Deg. F Temp. ext.
W24G	800	63 - 65
W30G	1000	63 - 65
W36G	1100	62 - 64
W42G	1300	61 - 63
W48G	1550	61 - 63
W60G	1650	59 - 61

### 35. RÉGLAGE DE LA POSITION DES PALES DU VENTILATEUR

La Figure 21 indique les réglages corrects de la position des pales du ventilateur pour assurer un soufflage adéquat sur tout le serpentin extérieur.

**FIGURE 21  
PALES DE VENTILATEUR**



**TABLEAU 19  
DIMENSION À RESPECTER**

Modèle	Dimension A
W24G	1.25
W30G	1.25
W36G	1.25
W42G	1.75
W48G	1.75
W60G	1.75

### 36. BRÛLEUR BASSE ÉMISSION NO<sub>x</sub> POUR LES MODÈLES AVEC LE SUFFIXE « N » SEULEMENT - INSTALLATIONS AMÉRICAINES SEULEMENT

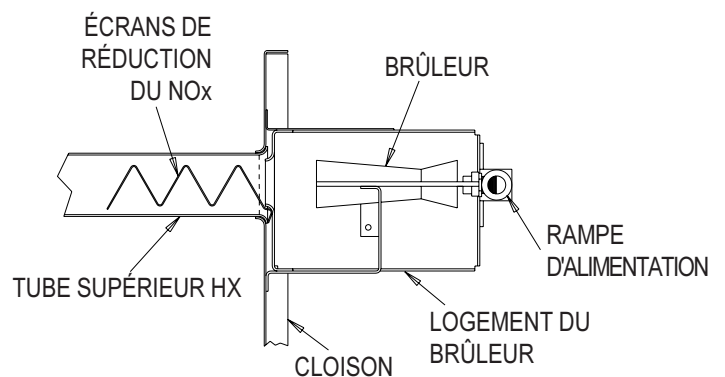
#### MODÈLES GAZ NATUREL SEULEMENT

Les numéros de modèles comportant un « N » sont conçus pour respecter les niveaux d'émission de NO<sub>x</sub> indiqués dans tous les règlements du California Air Quality Management District concernant les niveaux d'émission d'oxyde d'azote. Consulter la Figure 22 pour l'information concernant l'insert d'émission de NO<sub>x</sub>.

#### **\*\* IMPORTANT \*\***

Pour les conversions au gaz propane (LP) les inserts d'écran de réduction du NO<sub>x</sub> montrés plus bas doivent être enlevés. Pour ce faire, enlever le logement du brûleur et enlever les écrans NO<sub>x</sub>. Réassembler correctement l'appareil avant sa mise en marche. Le non-respect de cette consigne pourrait causer le mauvais fonctionnement du brûleur.

**FIGURE 22  
INSERT DE FAIBLE ÉMISSION DE NO<sub>x</sub>**

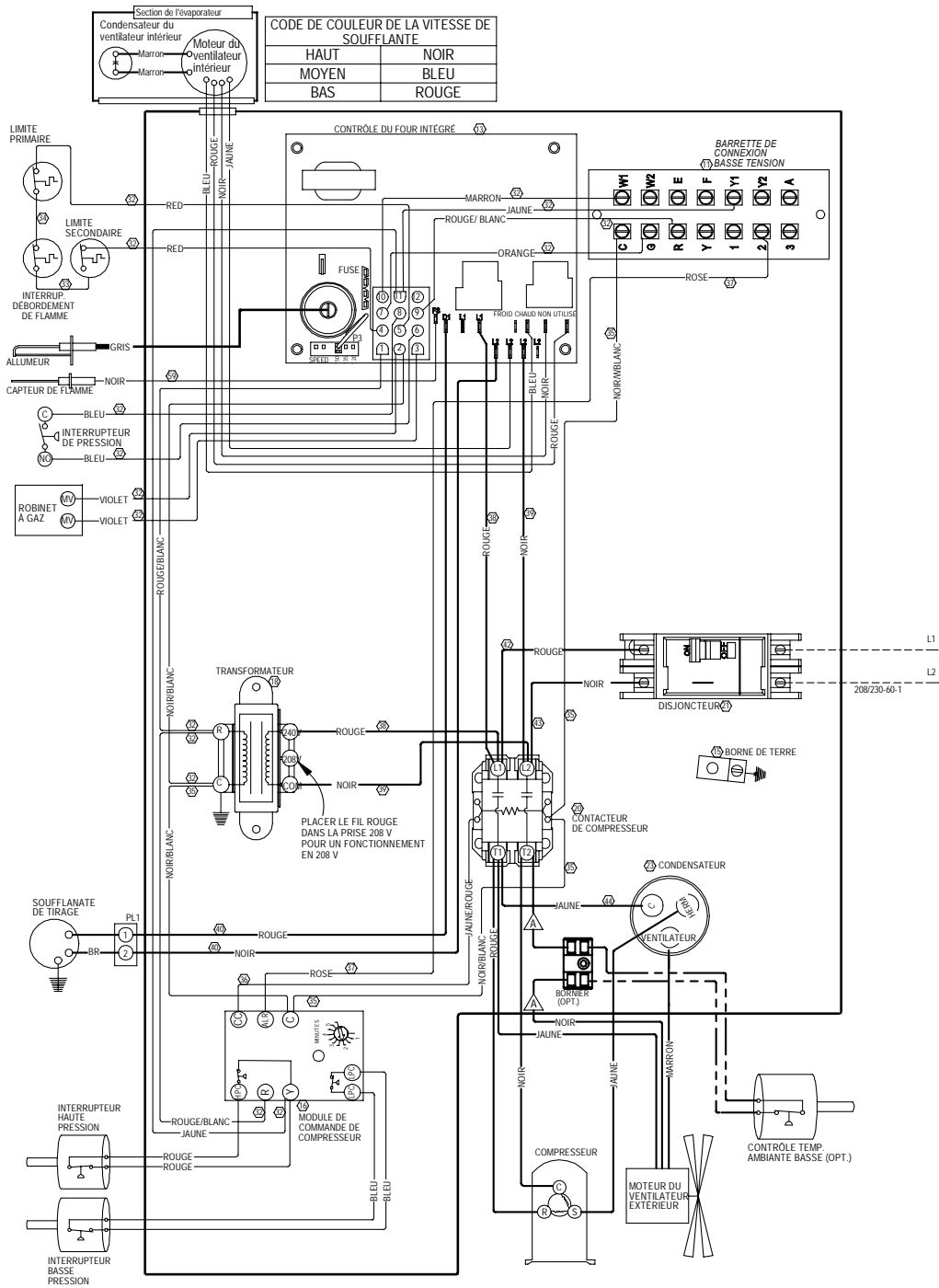


MIS-1481

# INDEX

## DIAGRAMMES DE CÂBLAGE ET DIAGRAMMES EN ESCALIER

No du modèle	Diagramme de câblage de base	No de page du manuel	Diagramme en escalier de base	No de page du manuel
<b>W24G1CA</b>	4085F144B	52	4085F145	53
<b>W24G1CB</b>	4085F244C	54	4085F245	55
<b>W24G1CC</b>	4085F365C	56	4085F366	57
<b>W30G1CA</b>	4085F146D	58	4085F147	59
<b>W30G1CB</b>	4085F246E	60	4085F247	61
<b>W30G1CC</b>	4085F367E	62	4085F368	63
<b>W36G1CA</b>	4085F146D	58	4085F147	59
<b>W36G1CB</b>	4085F246E	60	4085F247	61
<b>W36G1CC</b>	4085F367E	62	4085F368	63
<b>W42G1CA</b>	4085F146D	58	4085F147	59
<b>W42G1CB</b>	4085F246E	60	4085F247	61
<b>W42G1CC</b>	4085F367E	62	4085F368	63
<b>W48G1CA</b>	4085F146D	58	4085F147	59
<b>W48G1CB</b>	4085F246E	60	4085F247	61
<b>W48G1CC</b>	4085F367E	62	4085F368	63
<b>W60G1CA</b>	4085F148B	64	4085F145	65
<b>W60G1CB</b>	4085F248C	66	4085F245	67
<b>W60G1CC</b>	4085F369D	68	4085F370	69



Modèle	Disjoncteur	Condensateur
W24G1-A	30 A	40-5/440

UTILISER DES CONDUCTEURS EN CUIVRE POUR UN TEMPÉRATURE D'AU MOINS 75° C.

SI UN FIL D'ORIGINE FOURNI AVEC L'APPAREIL DOIT ÊTRE REMPLACÉ IL DOIT L'ÊTRE PAR UN MATÉRIAU DE CÂBLAGE D'UNE TEMPÉRATURE NOMINALE D'AU MOINS 105° C SAUF LE CÂBLE D'ALLUMAGE QUI EST UN CÂBLE HAUTE TENSION DE 250° C.

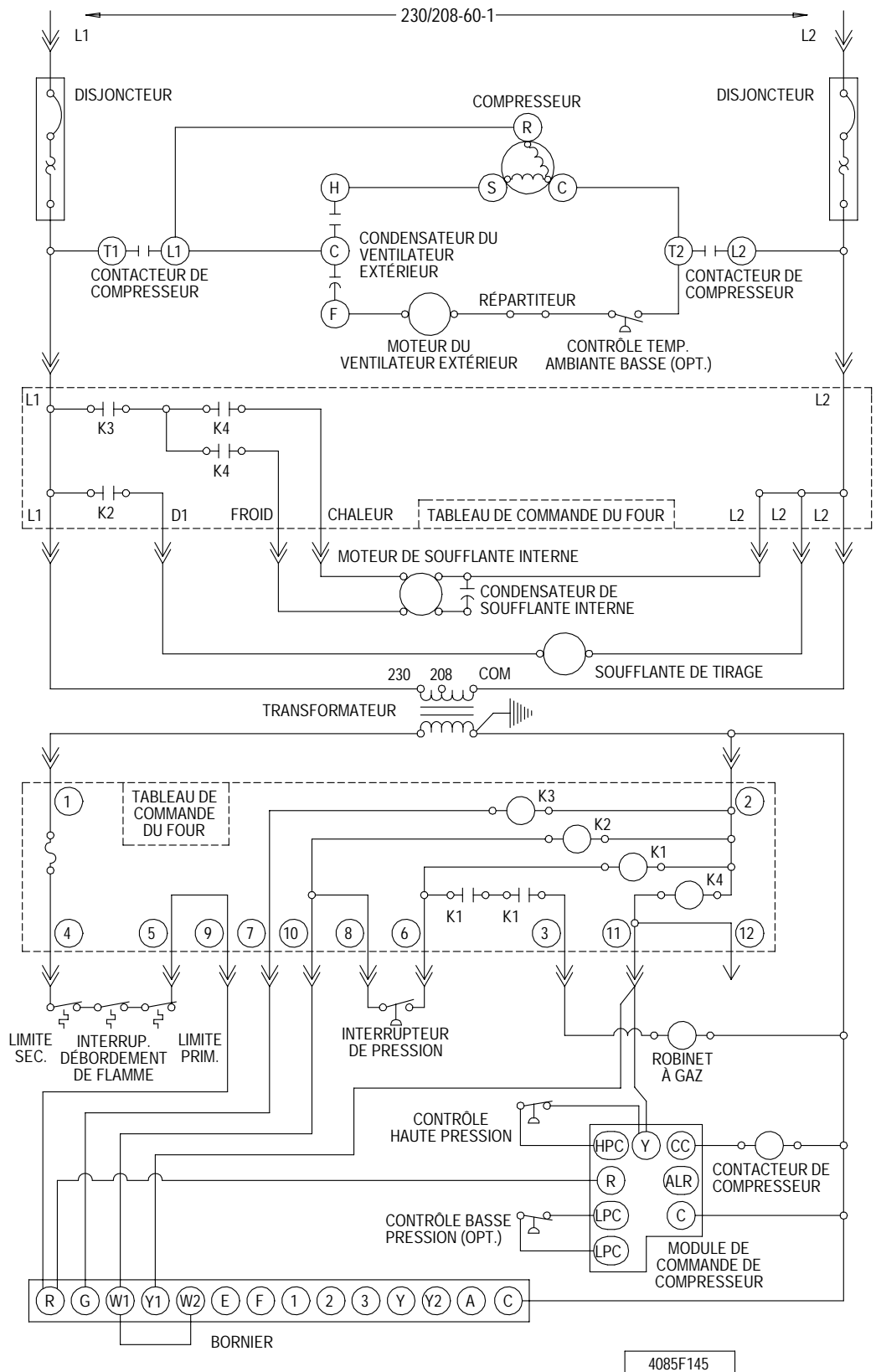
Numéros d'identification du fil à usage interne à Bard.

	Usine	Terrain	Facultatif
Haute tension			
Basse tension			

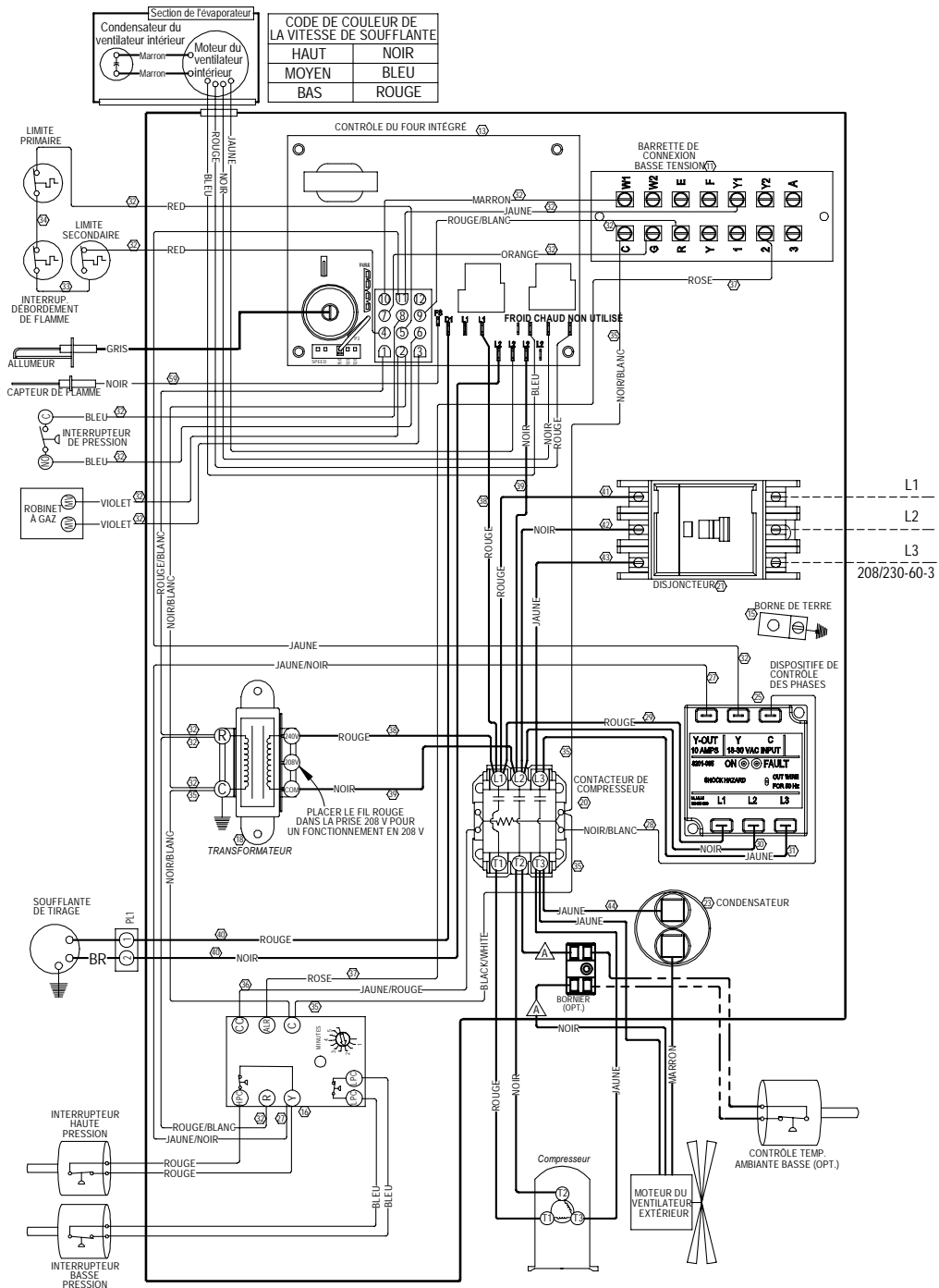
**▲**  
FILS CONNECTÉS SI OPTION NON UTILISÉE



**W24G1CA 230/208-60-1**



**W24G1CA 230/208-60-1**



Modelo	Disjoncteur	Condensateur
W24G1-B	25A	5/370

UTILISER DES CONDUCTEURS EN CUIVRE  
POUR UNE TEMPÉRATURE D'AU MOINS 75° C

SI UN FIL D'ORIGINE FOURNI AVEC L'APPAREIL DOIT ÊTRE REMPLACÉ,  
IL DOIT L'ÊTRE PAR UN MATÉRIAU DE CÂBLAGE D'UNE TEMPÉRATURE NOMINALE  
D'AU MOINS 105° C SAUF LE CÂBLE D'ALLUMAGE QUI EST UN CÂBLE  
HAUTE TENSION DE 250° C

Numéros d'identification du  
fil à usage interne à Bard.

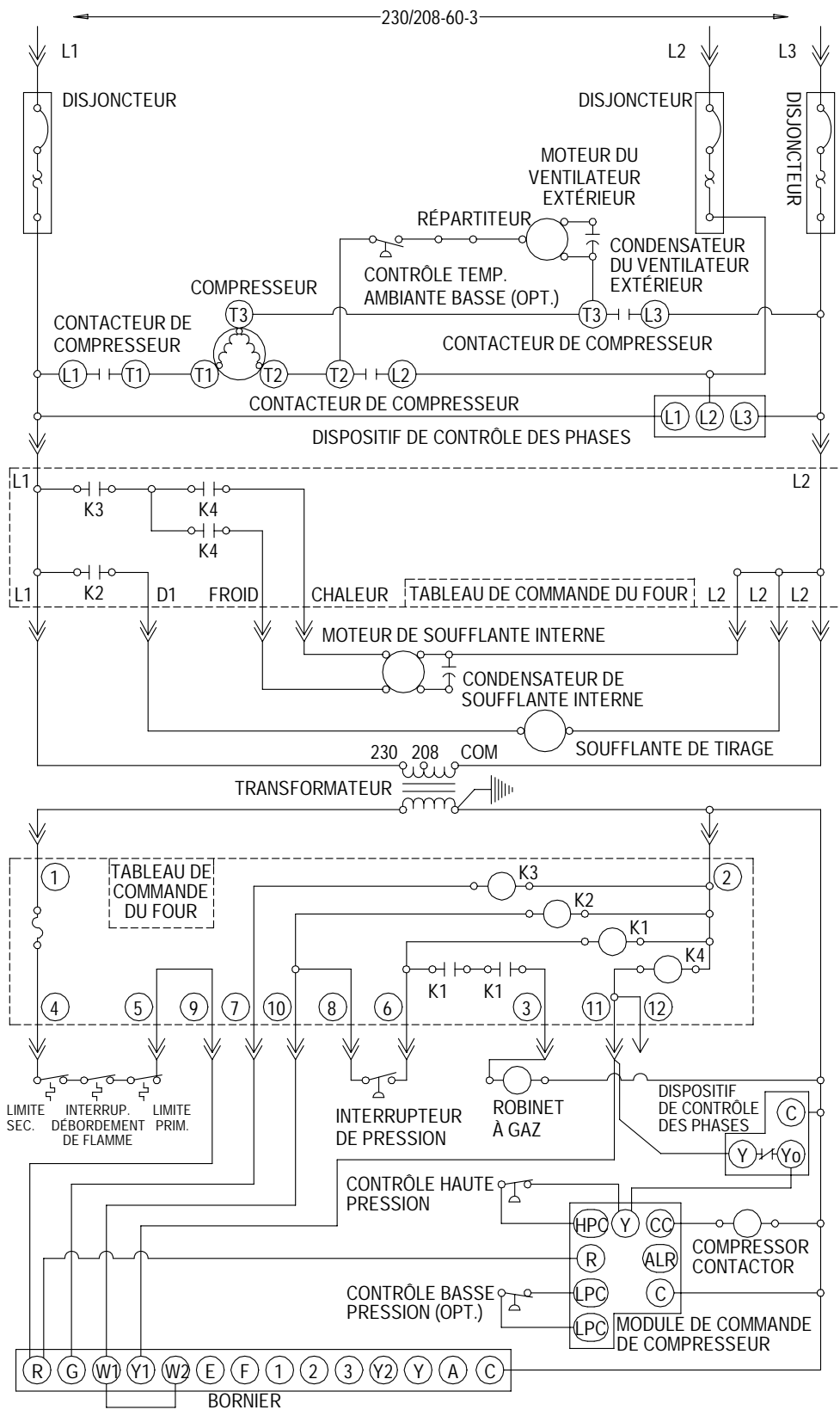
Usine	Terrain	Facultatif
Haute tension	-----	-----
Basse tension	-----	-----

**FILS CONNECTÉS  
SI OPTION  
NON UTILISÉE**

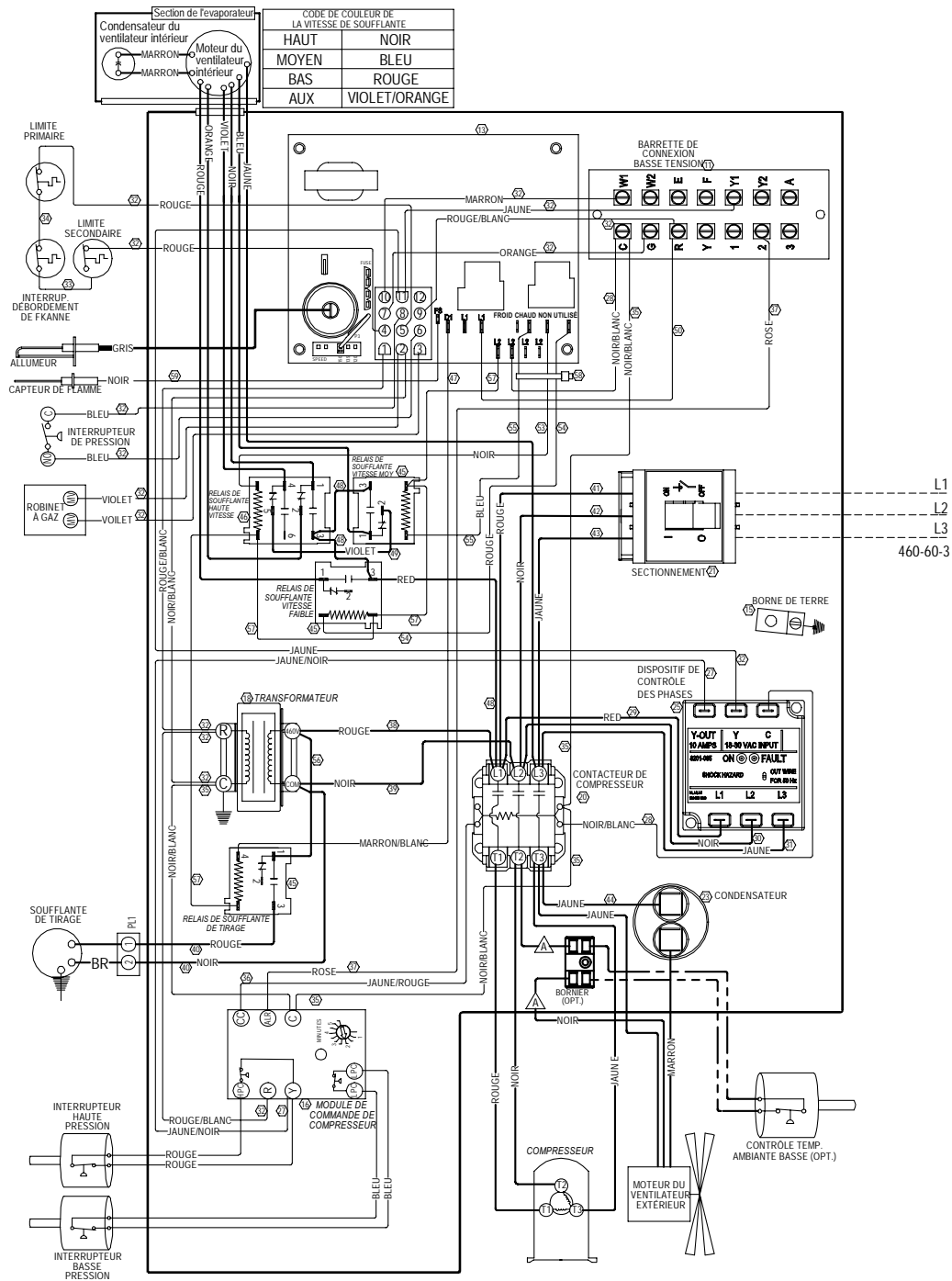


**W24G1CB 230/208-60-3**





**W24G1CB 230/208-60-3**



Modèle Condensateur  
W24G1-C 5/370

UTILISER DES CONDUCTEURS EN CUIVRE  
POUR UN TEMPERATURE D'AU MOINS 75° C.

SI UN FIL D'ORIGINE FOURNI AVEC L'APPAREIL DOIT ÊTRE REMPLACÉ  
IL DOIT ÊTRE PAR UN MATÉRIAU DE CÂBLAGE D'UNE TEMPERATURE  
NOMINALE D'AU MOINS 105° C SAUF LE CÂBLE D'ALLUMAGE QUI EST UN  
CÂBLE HAUTE TENSION DE 250° C.

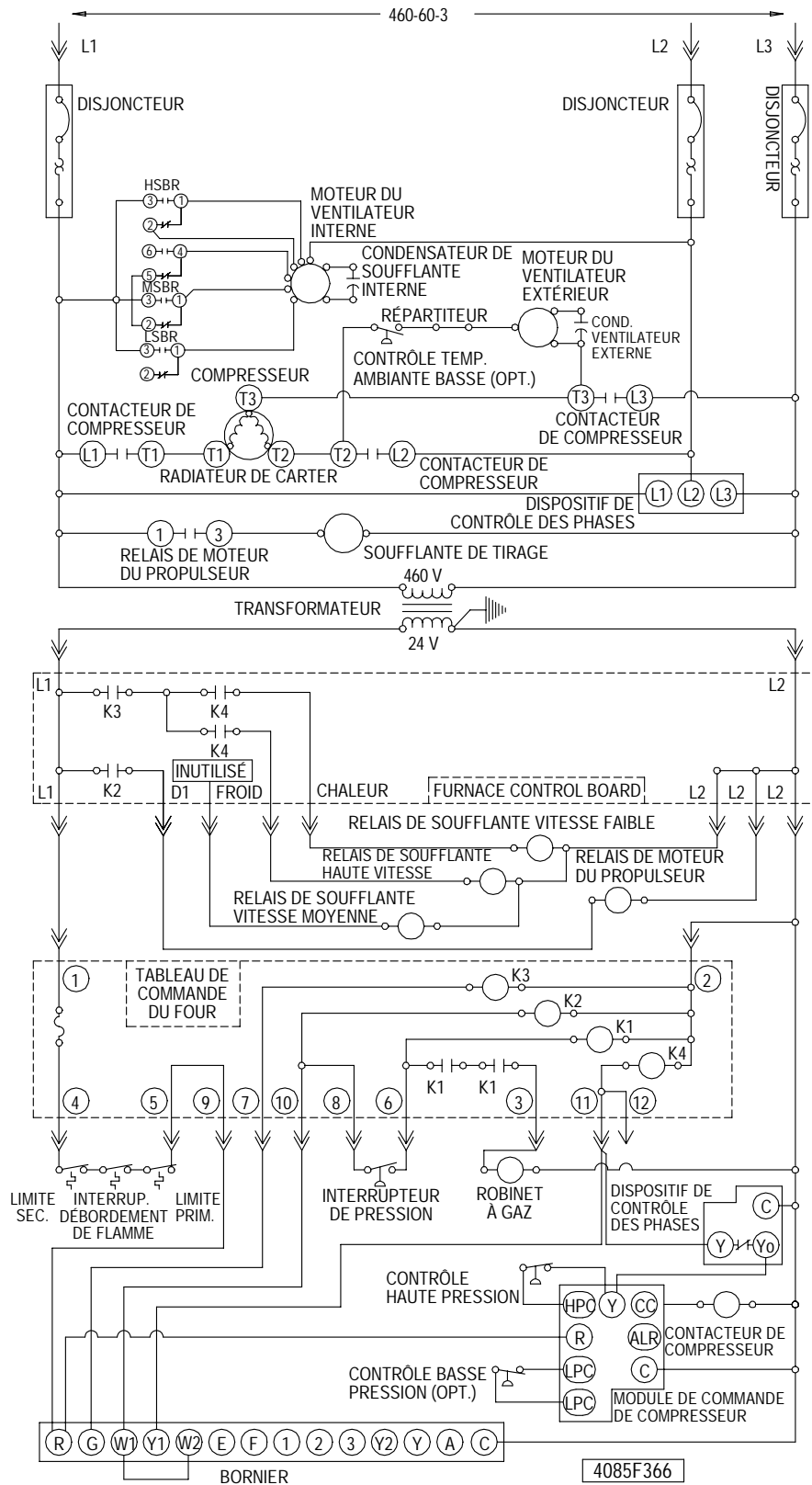
Numéros d'identification du  
fil à usage interne à Bard.

	Usine	Terrain	Facultatif
Haute tension			
Basse tension			

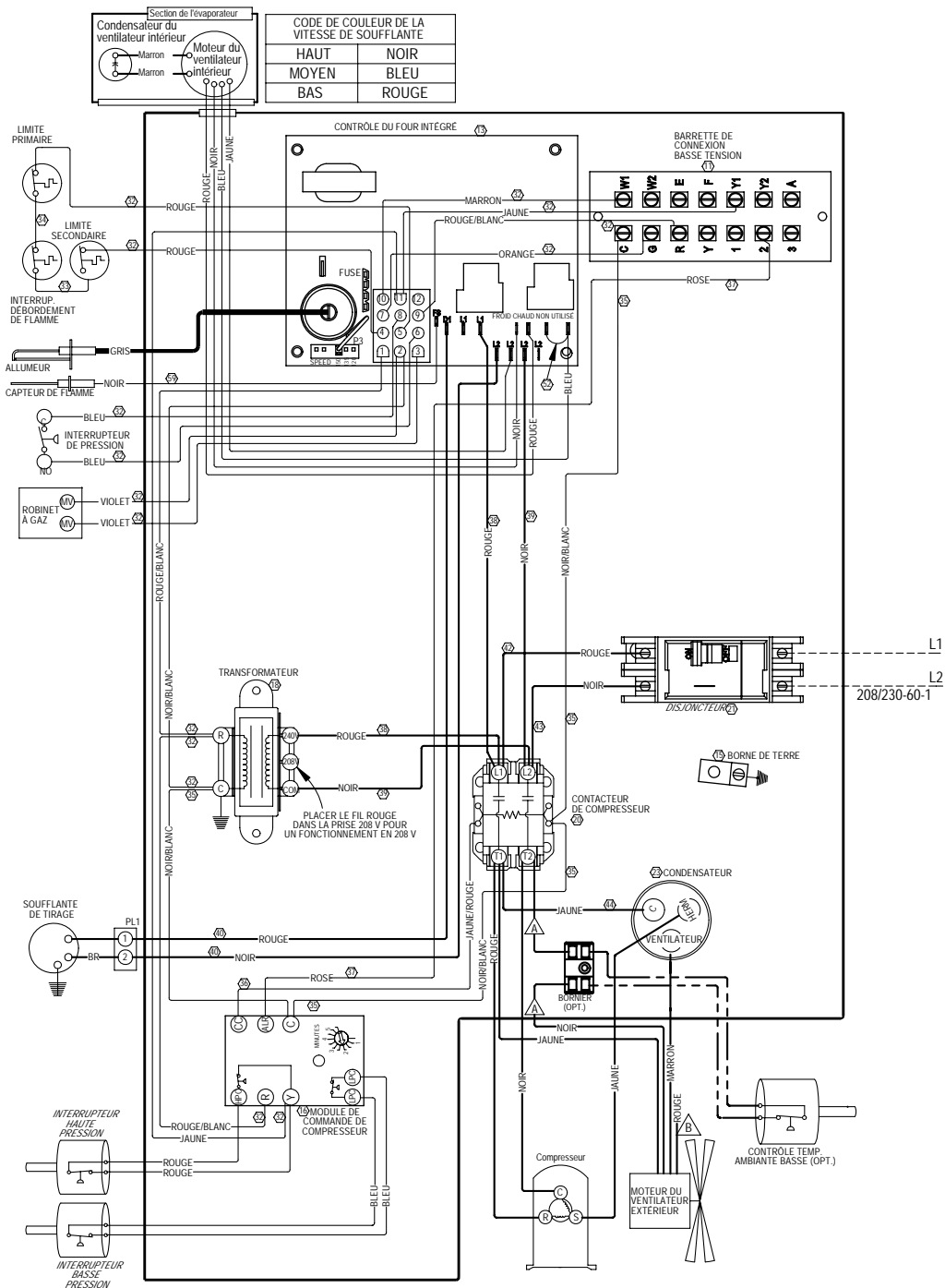
**FILS CONNECTÉS  
SI OPTION  
NON UTILISÉE**



**W24G1CC 460-60-3**



**W24G1CC 460-60-3**



Modèle	Disjoncteur	Condensateur
W30G1CA	30 A	45+5/370
W36G1CA	35 A	45+5/370
W42G1CA	50 A	45+10/370
W48G1CA	50 A	70+10/370

UTILISER DES CONDUCTEURS EN CUIVRE POUR UNE TEMPÉRATURE D'AU MOINS 75 ° C

SI UN FIL D'ORIGINE FOURNI AVEC L'APPAREIL DOIT ÊTRE REMPLACÉ, IL DOIT L'ÊTRE PAR UN MATÉRIAU DE CÂBLAGE D'UNE TEMPÉRATURE NOMINALE D'AU MOINS 105 ° C SAUF LE CÂBLE D'ALLUMAGE QUI EST UN CÂBLE HAUTE TENSION DE 250 ° C

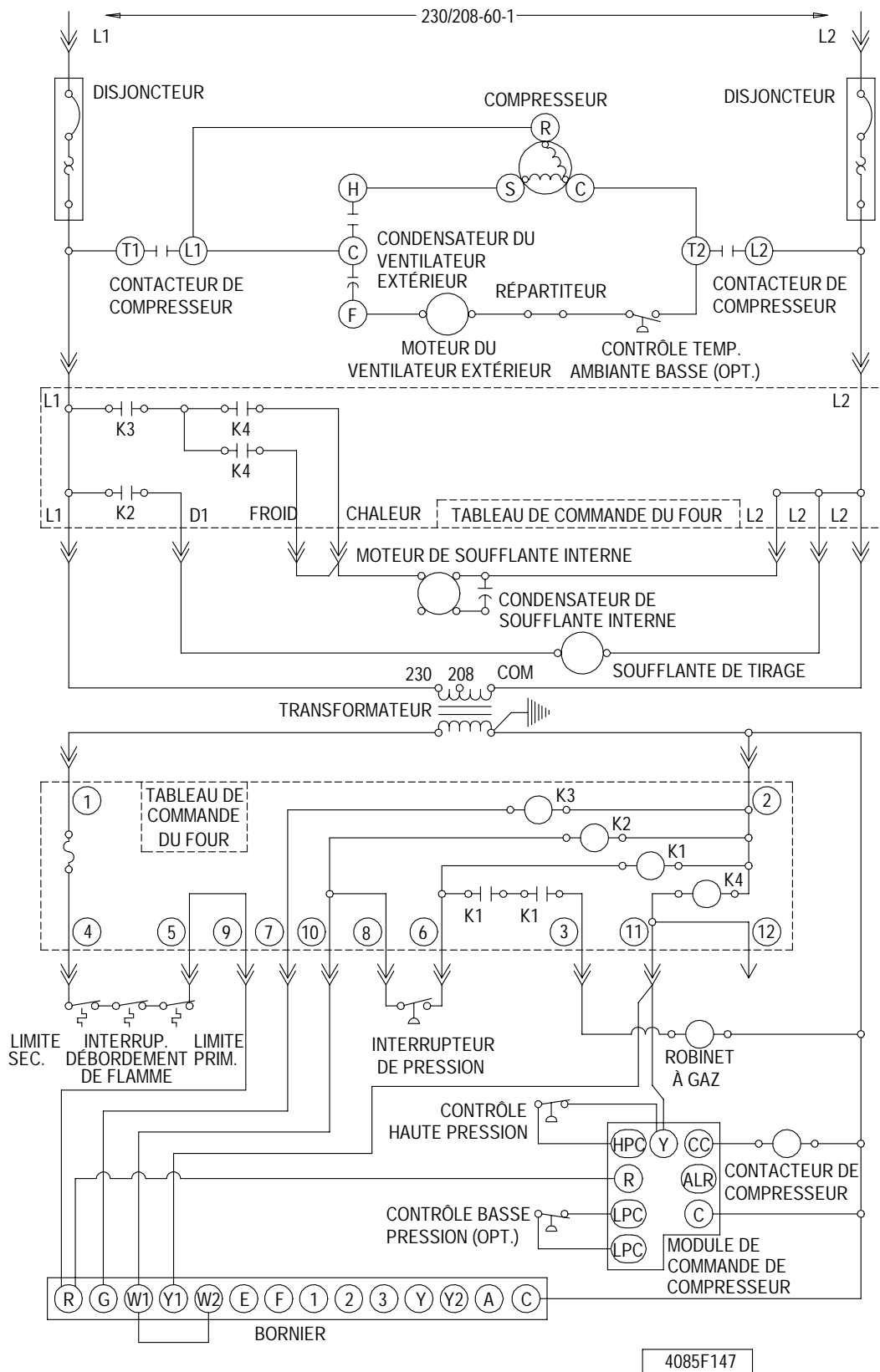
	Numéros d'identification du fil à usage interne à Bard.		
	Usine	Terrain	Facultatif
Haute tension			
Basse tension			

FILS CONNECTÉS SI OPTION NON UTILISÉE

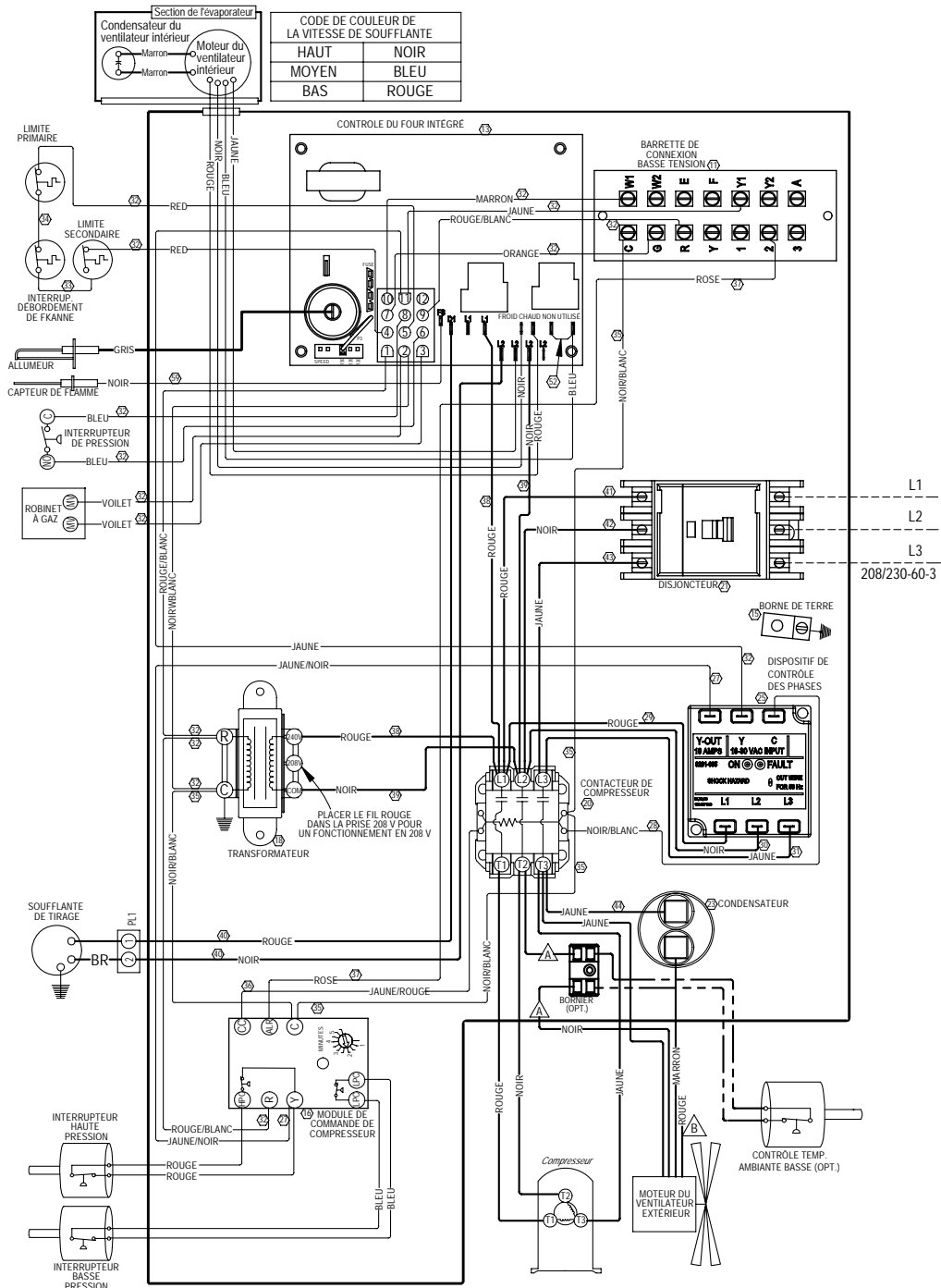
WIRE NE S'APPLIQUE PAS À TOUS LES MODELES



**W30G1CA, W36G1CA, W42G1CA, W48G1CA 230/208-60-1**



**W30G1CA, W36G1CA, W42G1CA, W48G1CA 230/208-60-1**



Section de l'évaporateur  
Condensateur du ventilateur intérieur  
Moteur du ventilateur intérieur

CODE DE COULEUR DE LA VITESSE DE SOUFFLANTE	
HAUT	NOIR
MOYEN	BLEU
BAS	ROUGE

Modele	Disjoncteur	Condensateur
W30G1CB	25A	5/370
W36G1CB	35A	5/370
W42G1CB	35A	10/370
W48G1CB	35A	10/370

UTILISER DES CONDUCTEURS EN CUIVRE POUR UNE TEMPÉRATURE D'AU MOINS 75° C.

SI UN FIL D'ORIGINE FOURNI AVEC L'APPAREIL DOIT ÊTRE REMPLACÉ, IL DOIT L'ÊTRE PAR UN MATÉRIAU DE CÂBLAGE D'UNE TEMPÉRATURE NOMINALE D'AU MOINS 105° C SAUF LE CÂBLE D'ALLUMAGE QUI EST UN CÂBLE HAUTE TENSION DE 250° C

Numéros d'identification du fil à usage interne à Bard.

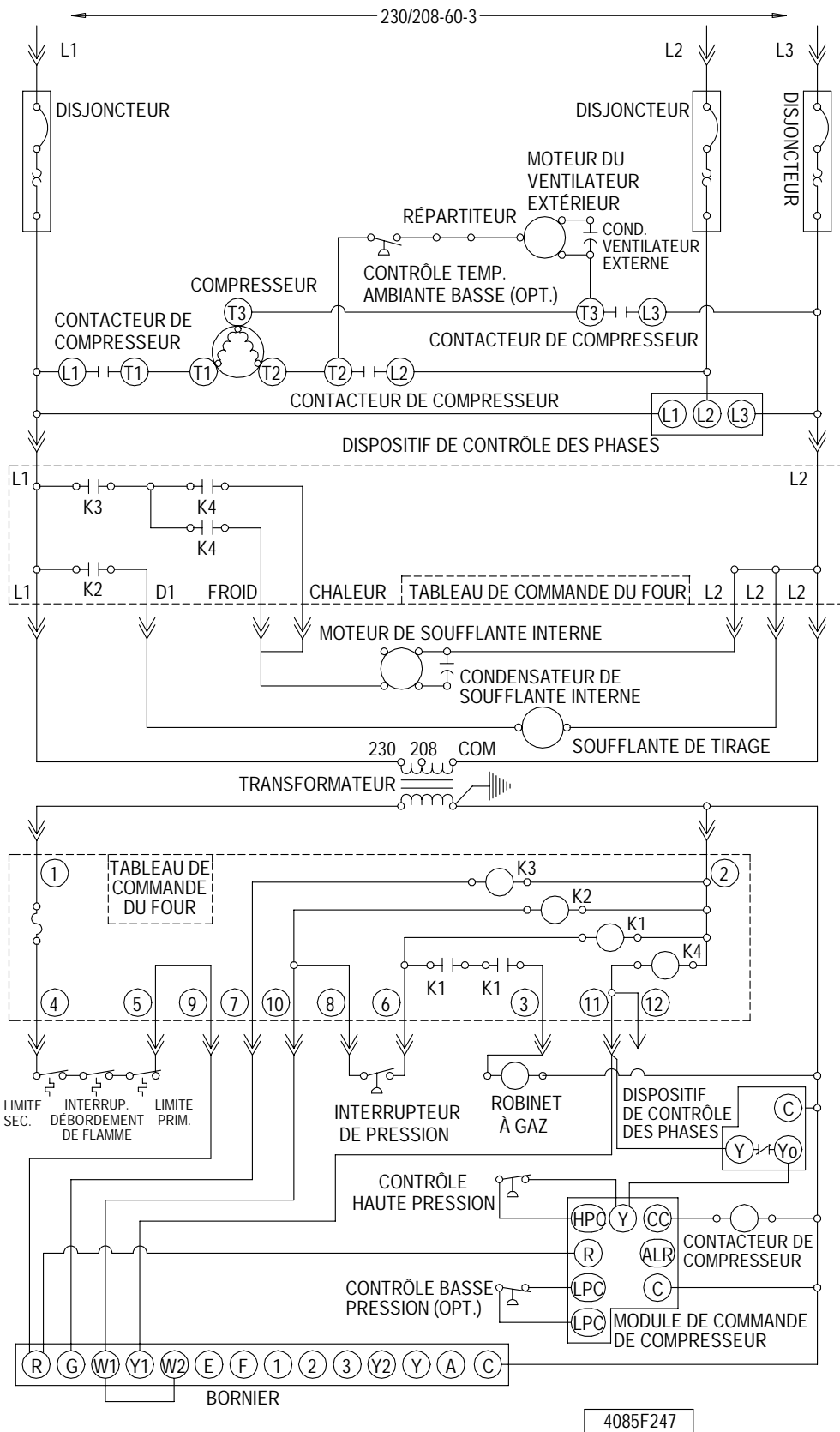
	Usine	Terrain	Facultatif
Haute tension			
Basse tension			

FILS CONNECTÉS SI OPTION NON UTILISÉE

WIRE NE S'APPLIQUE PAS À TOUS LES MODELES

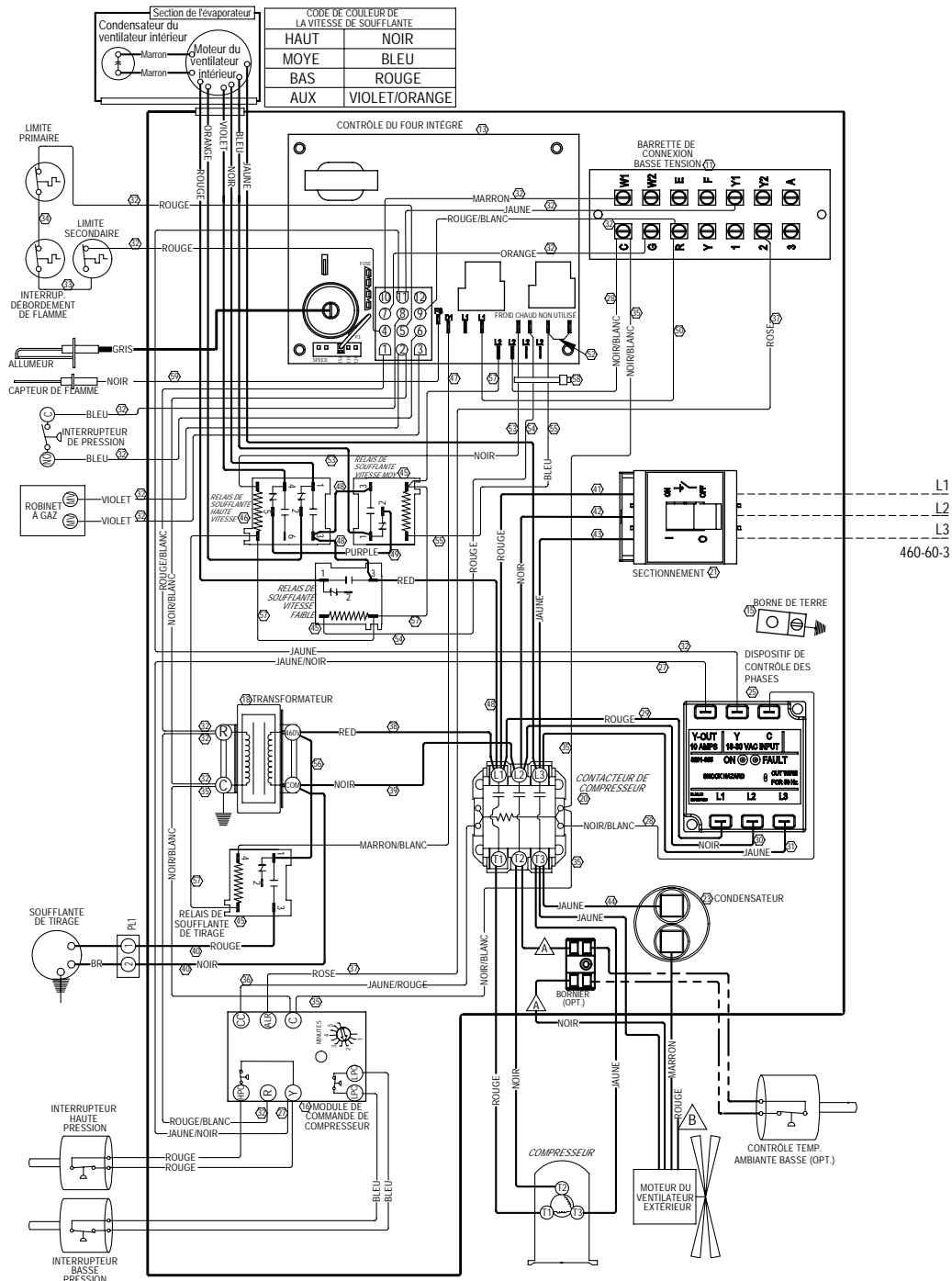


**W30G1CB, W36G1CB, W42G1CB, W48G1CB 230/208-60-3**



**W30G1CB, W36G1CB, W42G1CB, W48G1CB 230/208-60-3**





CODE DE COULEUR DE LA VITESSE DE SOUFFLANTE

HAUT	NOIR
MOYE	BLEU
BAS	ROUGE
AUX	VIOLET/ORANGE

Modèle	Condensateur
W30G1CC	5/370
W36G1CC	5/370
W42G1CC	15/370
W48G1CC	15/370

UTILISER DES CONDUCTEURS EN CUIVRE POUR UNE TEMPERATURE D'AU MOINS 75 ° C

SI UN FIL D'ORIGINE FOURNI AVEC L'APPAREIL DOIT ÊTRE REMPLACÉ, IL DOIT ÊTRE PAR UN MATÉRIAU DE CABLAGE D'UNE TEMPERATURE NOMINALE D'AU MOINS 105 ° C SAUF LE CÂBLE D'ALLUMAGE QUI EST UN CÂBLE HAUTE TENSION DE 250 ° C

Numéros d'identification du fil à usage interne à Bard.

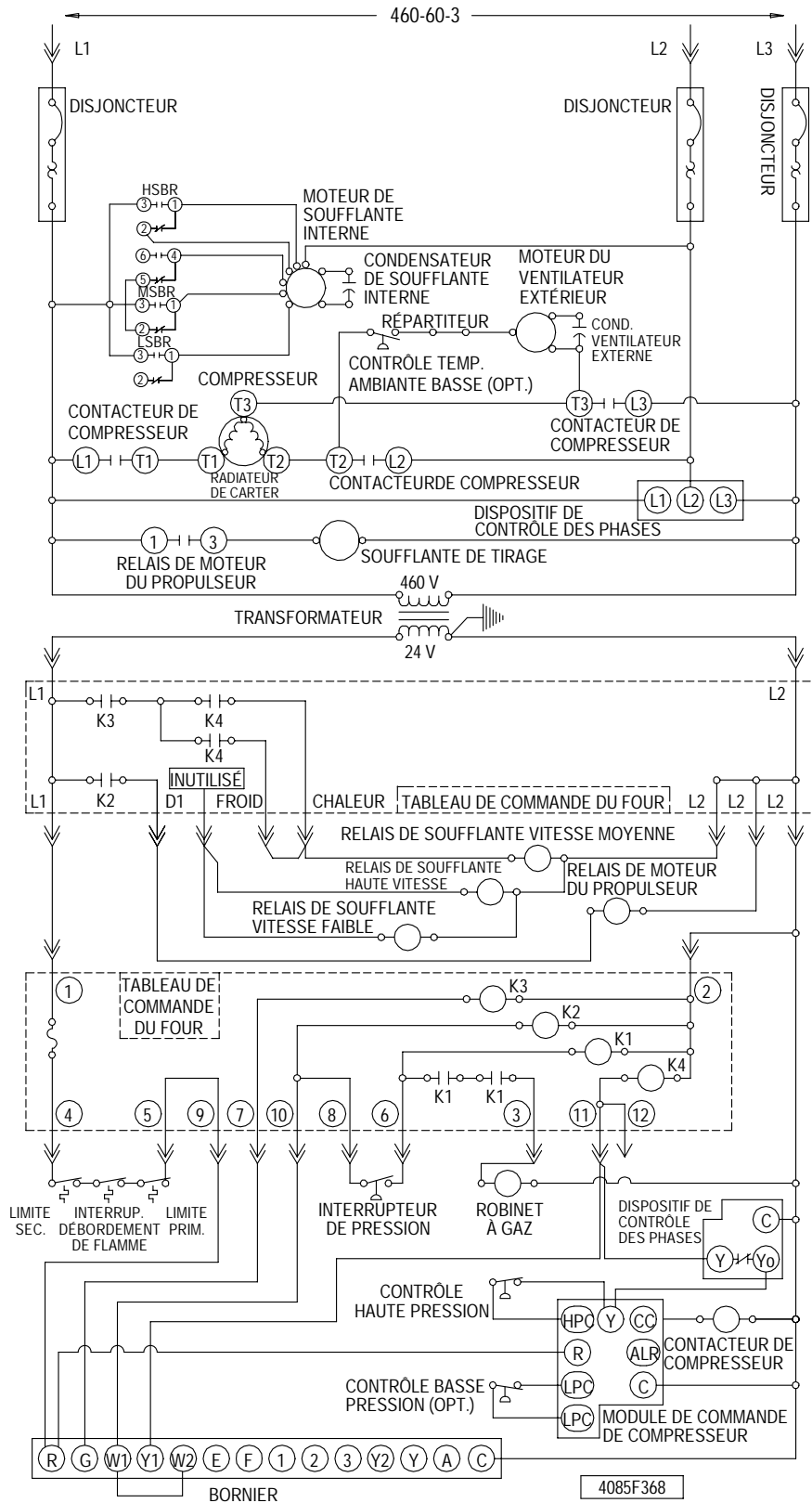
	Usine	Terrain	Facultatif
Haute tension			
Basse tension			

**A**  
FILS CONNECTÉS SI OPTION NON UTILISÉE

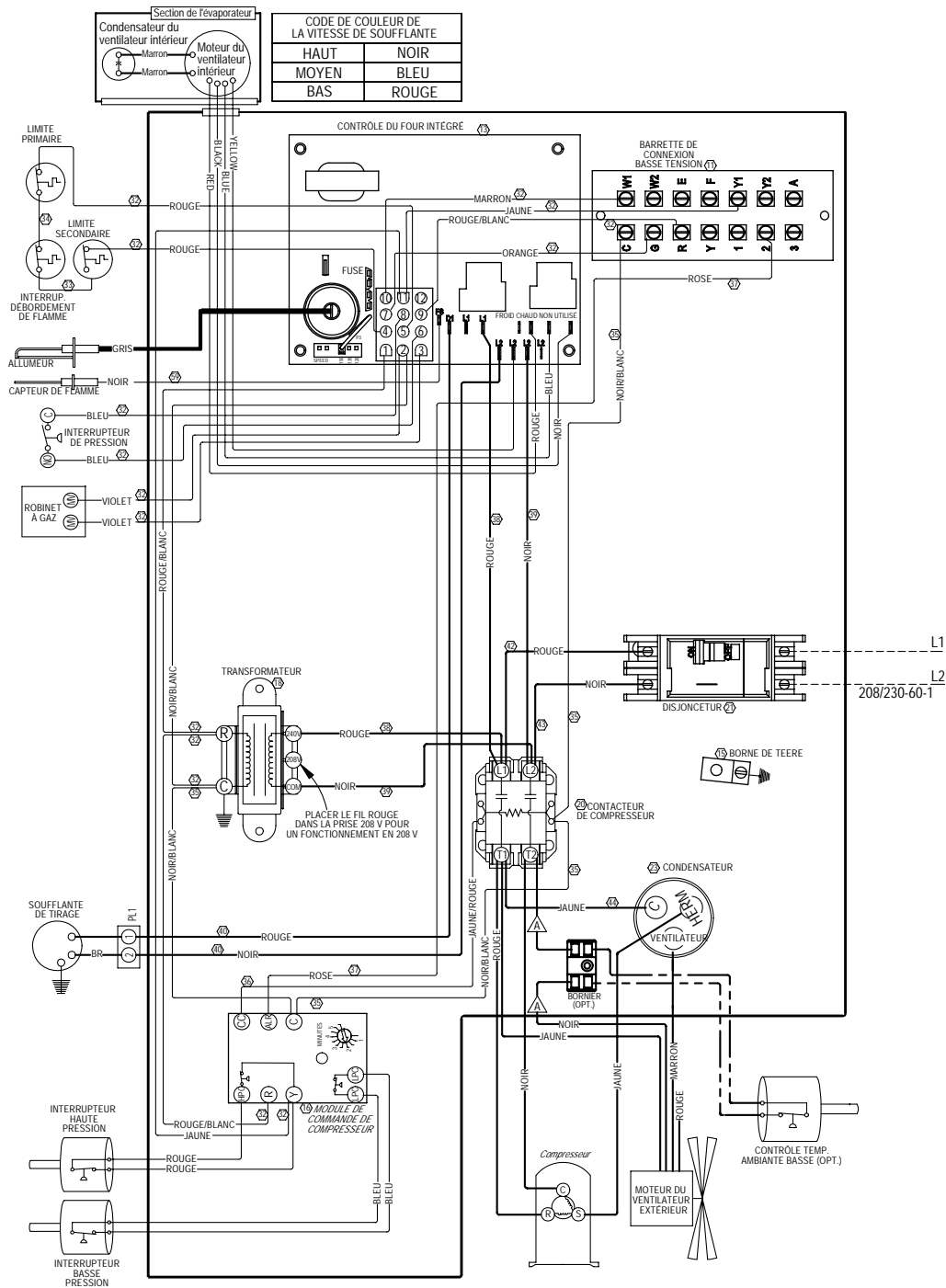
**B**  
WIRE NE S'APPLIQUE PAS À TOUS LES MODÈLES



**W30G1CC, W36G1CC, W42G1CC, W48G1CC 460-60-3**



**W30G1CC, W36G1CC, W42G1CC, W48G1CC 460-60-3**



Modèle	Disjoncteur	Condensateur
W60G1CA	60A	80+10/440

UTILISER DES CONDUCTEURS EN CUIVRE  
POUR UNE TEMPÉRATURE D'AU MOINS 75° C

SI UN FIL D'ORIGINE FOURNI AVEC L'APPAREIL DOIT ÊTRE REMPLACÉ,  
IL DOIT L'ÊTRE PAR UN MATÉRIAU DE CÂBLAGE D'UNE TEMPÉRATURE NOMINALE  
D'AU MOINS 105° C SAUF LE CÂBLE D'ALLUMAGE QUI EST UN CÂBLE  
HAUTE TENSION DE 250° C

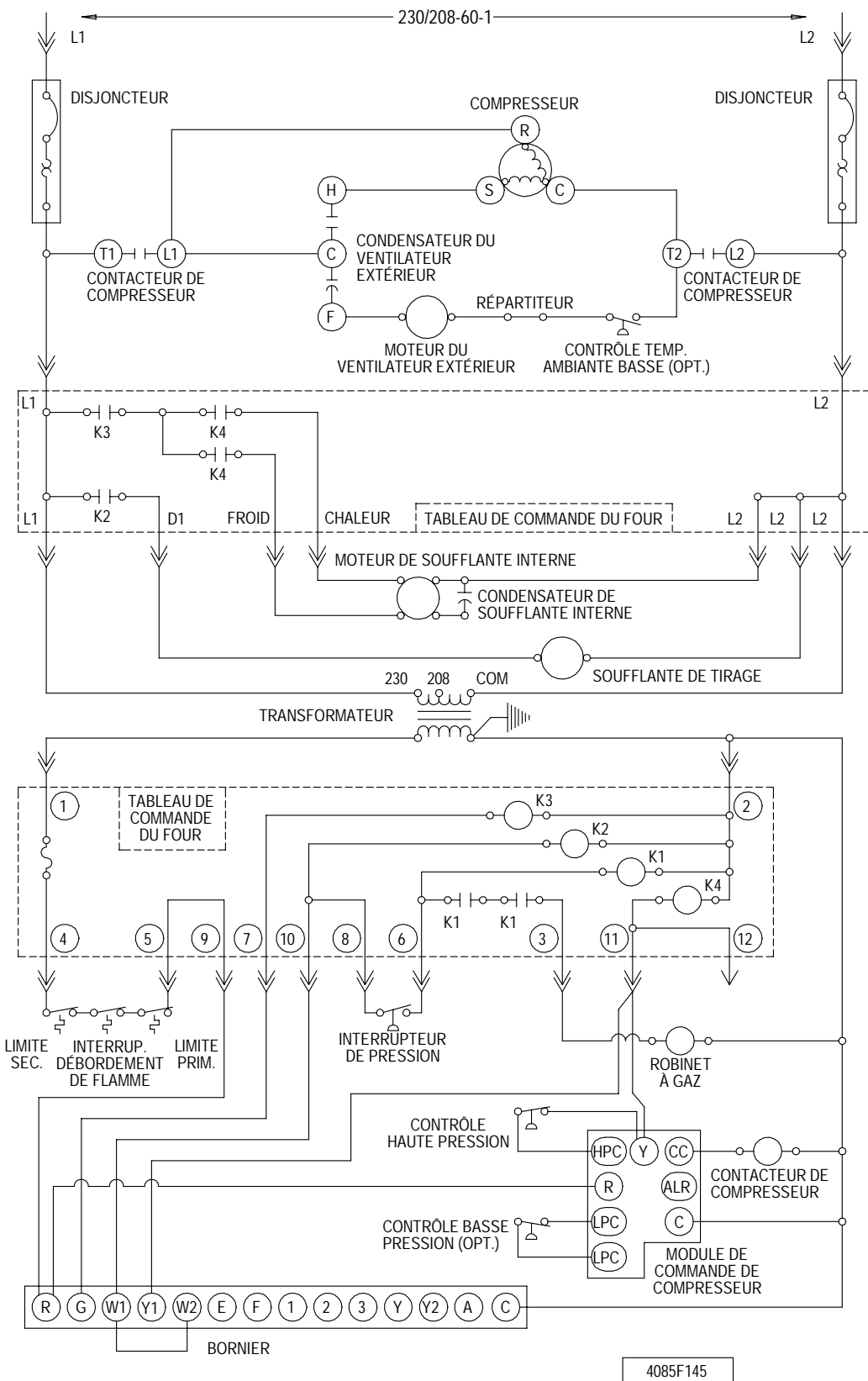
Numéros d'identification du  
fil à usage interne à Bard.

Usine	Terrain	Facultatif
Haute tension	-----	-----
Basse tension	-----	-----

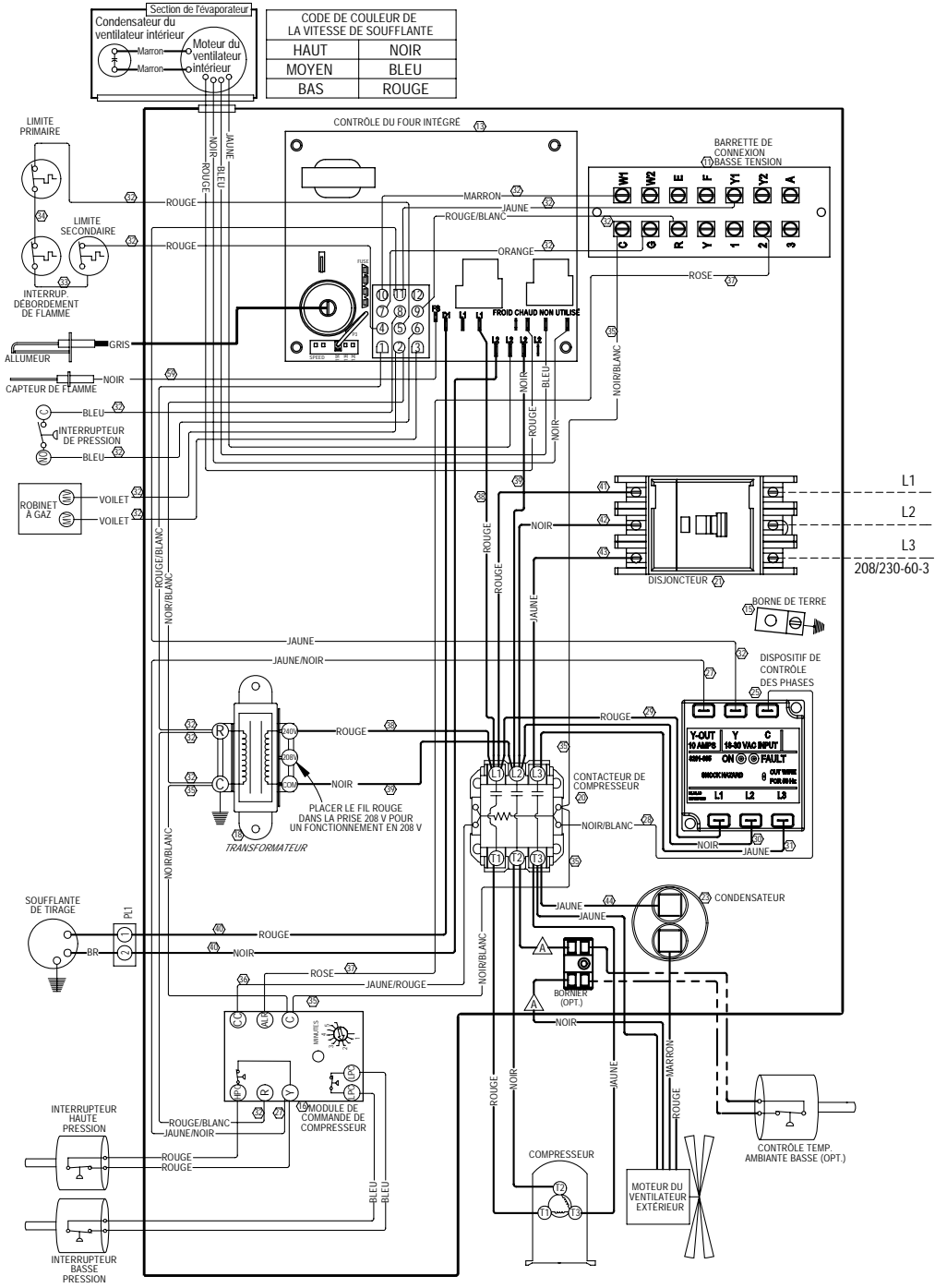
FILS CONNECTÉS  
SI OPTION  
NON UTILISÉE



**W60G1CA 230/208-60-1**



**W60G1CA 230/208-60-1**



Modèle	Disjoncteur	Condensateur
W60G1CB	40A	10/370

UTILISER DES CONDUCTEURS EN CUIVRE POUR UNE TEMPÉRATURE D'AU MOINS 75° C

SI UN FIL D'ORIGINE FOURNI AVEC L'APPAREIL DOIT ÊTRE REMPLACÉ, IL DOIT L'ÊTRE PAR UN MATÉRIEL DE CÂBLAGE D'UNE TEMPÉRATURE NOMINALE D'AU MOINS 105° C SAUF LE CÂBLE D'ALLUMAGE QUI EST UN CÂBLE HAUTE TENSION DE 250° C

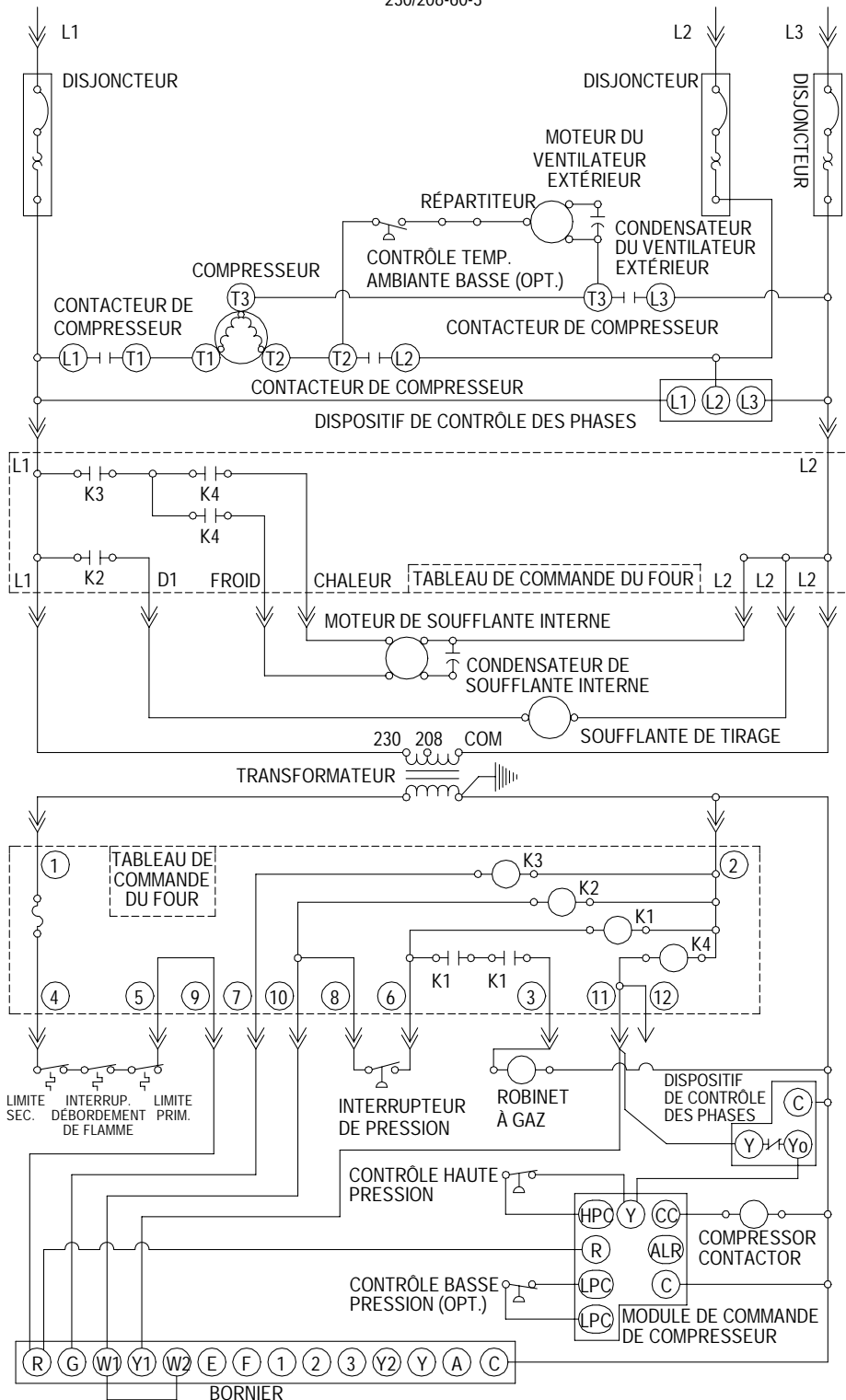
Numéros d'identification du fil à usage interne à Bard.

	Usine	Terrain	Facultatif
Haute tension	---	---	---
Basse tension	---	---	---

**⚠** FILS CONNECTÉS SI OPTION NON UTILISÉE

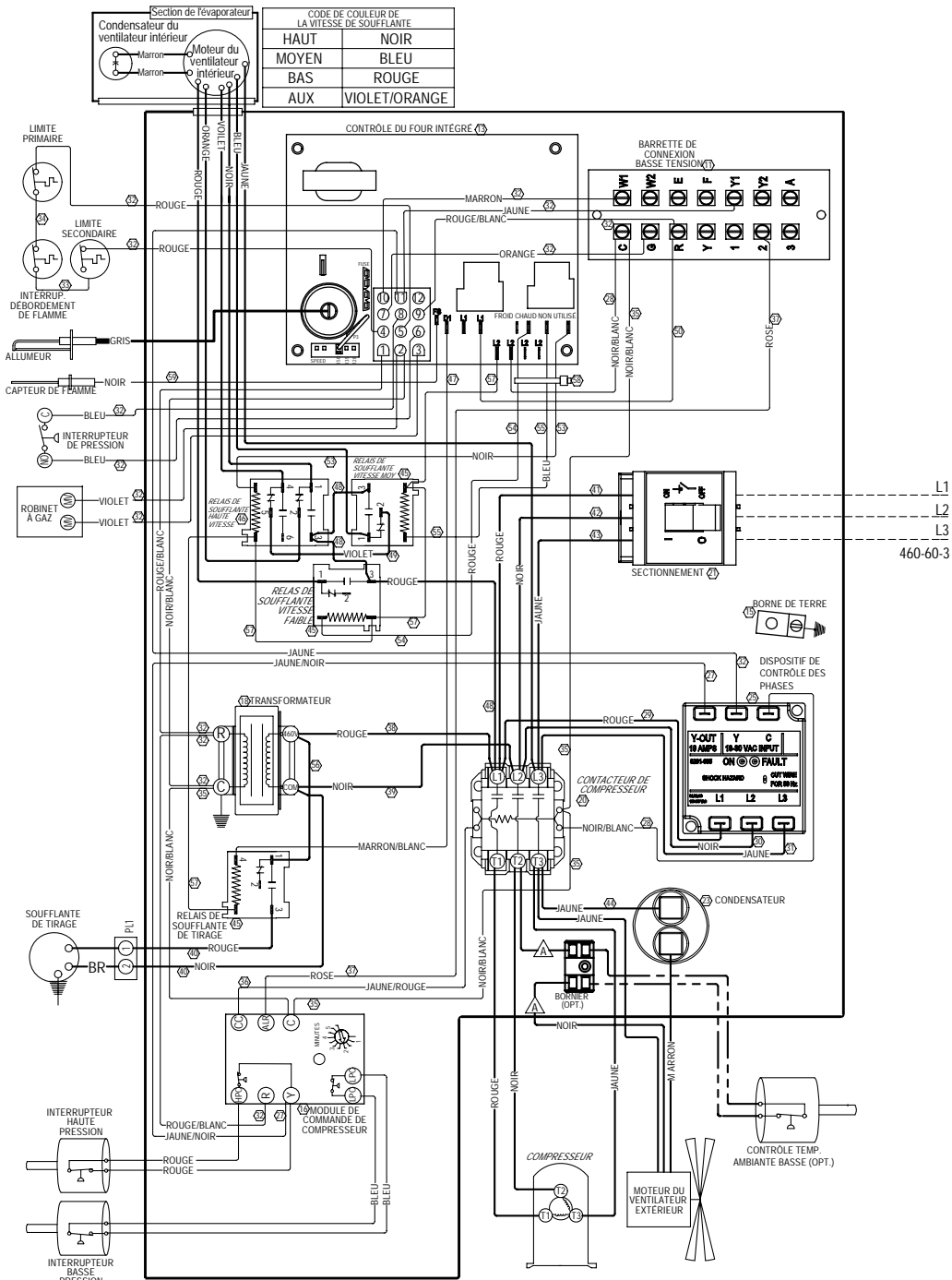


**W60G1CB 230/208-60-3**



4085F245

**W60G1CB 230/208-60-3**



Modèle Condensateur  
W60G1CC 15/370

UTILISER DES CONDUCTEURS EN CUIVRE  
POUR UNE TEMPÉRATURE D'AU MOINS 75° C

SI UN FIL D'ORIGINE FOURNI AVEC L'APPAREIL DOIT ÊTRE REMPLACÉ,  
IL DOIT L'ÊTRE PAR UN MATÉRIAU DE CABLAGE D'UNE TEMPÉRATURE NOMINALE  
D'AU MOINS 105° C SAUF LE CÂBLE D'ALLUMAGE QUI EST UN CÂBLE  
HAUTE TENSION DE 250° C

Numéros d'identification du  
fil à usage interne à Bard.

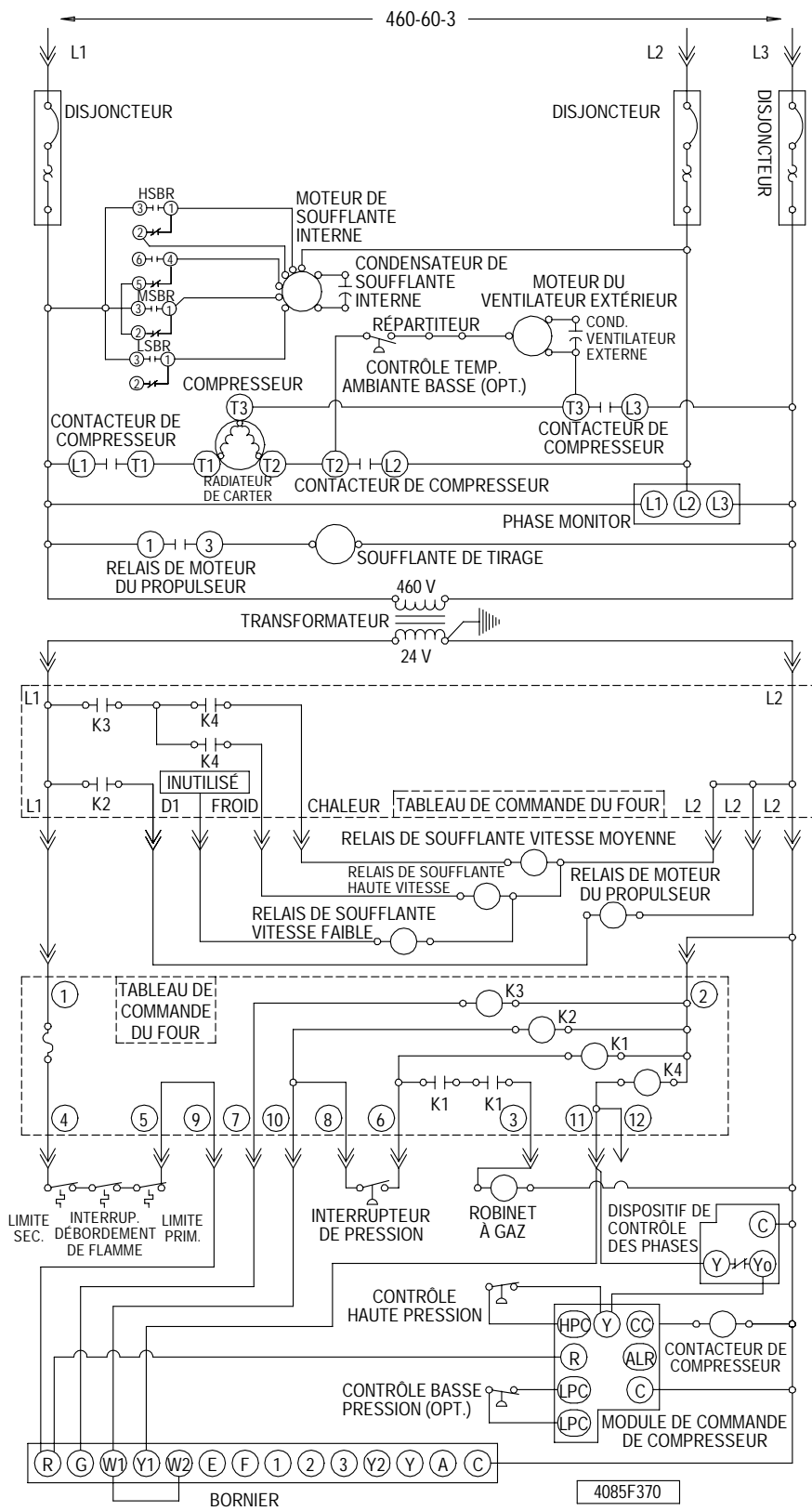
	Usine	Terrain	Facultatif
Haute tension	-----	-----	-----
Basse tension	-----	-----	-----

**▲**  
FILS CONNECTÉS  
SI OPTION  
NON UTILISÉE



**W60G1CC 460-60-3**





**W60G1CC 460-60-3**