

---

# INSTRUCTIONS D'INSTALLATION

---

## Série 11EER WA Climatiseur mural

Modèles à panneau à droite :

W18AB-A	W24AB-A	W30AB-A	W36AB-A
	W24AB-B	W30AB-B	W36AB-B
	W24AB-C	W30AB-C	W36AB-C
	W24AB-D	W30AB-D	W36AB-D
	W24AB-F	W30AB-F	W36AB-E
			W36AB-F
		W30ABDA	W36ABDA
		W30ABDB	W36ABDB
		W30ABDC	W36ABDC

Modèles à panneau à gauche :

W18LB-A	W24LB-A	W30LB-A	W36LB-A
	W24LB-B	W30LB-B	W36LB-B
	W24LB-F	W30LB-C	W36LB-C
		W30LB-F	W36LB-F



*Climate Control Solutions*

Bard Manufacturing Company, Inc.  
Bryan, Ohio 43506  
[www.bardhvac.com](http://www.bardhvac.com)

Manuel : 2100F689C  
Remplace : 2100F689B  
Date : 30-01-20

# TABLE DES MATIÈRES

<b>Obtenir d'autres informations et publications</b> .....	<b>3</b>	Conseils d'entretien .....	22
<b>Informations générales sur le montage mural</b> .....	<b>4</b>	Séquence de fonctionnement .....	22
Nomenclature des modèles de climatiseurs muraux .....	4	Mode Balanced Climate™ .....	22
Dommages d'expédition .....	4	Bouchon de raccordement d'évent .....	23
Généralités .....	4	Module de commande du compresseur .....	23
Conduits .....	5	Caractéristiques .....	23
Filtres .....	5	Minuterie du délai de mise en marche .....	23
Prise d'air frais .....	5	Cycles court / temporisation sur pause .....	23
<b>Installation</b> .....	<b>6</b>	Détection de basse pression .....	23
Conception de base de l'installation et planification		Détection de haute pression .....	23
d'application .....	6	Mode Test .....	23
Construction du mur .....	6	Protection contre les chutes de tension	
Inspection de la zone extérieure .....	6	avec réglage .....	23
Évacuation de l'eau de condensation .....	6	Ports de service de pression .....	24
Applications intérieures avec et sans conduit .....	6	<b>Service</b> .....	<b>25</b>
Débit d'air d'alimentation intérieur .....	6	Dépannage des moteurs ECM des Séries	
Débit d'air de retour intérieur .....	6	Nidec SelecTech .....	25
Applications avec conduits .....	7	Si le moteur tourne .....	25
Applications « par intérieur de mur » .....	7	Si le moteur ne tourne pas .....	25
Emplacement du thermostat ou du capteur de		Diagnosics de communication du modèle	
température intérieure .....	7	SelecTech .....	26
Installation de l'appareil .....	7	Dimensions de réglage de la pale de ventilateur .....	27
Liste des matériaux / outils .....	7	Charge de réfrigérant R-410A .....	27
Préparation du mur .....	8	Retrait du capot du ventilateur .....	27
Installation murale sur la face du mur .....	8	Réglage du débit d'air de l'appareil .....	32
Câblage – Alimentation secteur .....	16	Vitesses de la soufflante .....	32
Câblage – Basse tension .....	16	Prise de vitesse 1 – Évent / Soufflante	
Connexion basse tension .....	16	seulement .....	33
Fonction d'arrêt de l'appareil .....	16	Prise de vitesse 2 – Balanced Climate .....	33
Fonction Balanced Climate™ .....	17	Prise de vitesse 3 – Refroidissement et	
Fonction de déshumidification .....	17	chauffage LO par défaut .....	33
Caractéristiques de ventilation .....	17	Prise de vitesse 4 – Refroidissement et	
Contrôle de basse température ambiante (LAC) .....	17	chauffage MED en option ...	33
Interrupteur de température extérieure et		Prise de vitesse 5 – Refroidissement et	
thermostat de protection contre le gel .....	17	chauffage HI en option .....	33
Relais d'alarme .....	17		
Commandes DDC .....	17		
Indicateur d'interrupteur de filtre sale (DFS) .....	17		
Capteur d'air de refoulement .....	17		
Interrupteur de débit d'air .....	17		
Capteur de courant du compresseur .....	17		
<b>Démarrage</b> .....	<b>21</b>		
Généralités .....	21		
Compléter la charge du système .....	21		
Pratiques de sécurité .....	21		
Remarque importante pour l'installateur .....	21		
Interrupteur haute pression .....	21		
Informations de démarrage du compresseur			
Scroll triphasé .....	21		
Moniteur de phase .....	22		
Fonctionnement du ventilateur du condenseur .....	22		

## FIGURES

Figure 1	Registre d'air frais.....	5
Figure 2	Dimensions de l'appareil.....	10
Figure 3A	Instructions de montage – W18, 24 .....	11
Figure 3B	Instructions de montage – W30, 36 .....	12
Figure 4	Dégagement de chauffage électrique.....	13
Figure 5	Instructions de montage mural .....	14
Figure 6	Instructions de montage mural .....	14
Figure 7	Installations de montage mural commun ...	15
Figure 8	Raccordement du thermostat programmable.....	19
Figure 9	Raccordements du thermostat .....	20
Figure 10	Module de contrôle du compresseur 8201-164 .....	24
Figure 11	Raccordements du moteur .....	25
Figure 12	Raccordements du moteur .....	26
Figure 13	Réglage de pale de ventilateur.....	27
Figure 24	Prises de vitesse .....	32

## GRAPHIQUES

Graphique 1	W18*B FAD-NE2, 3 sans échappement Ventilation .....	39
Graphique 2	W24*B FAD-NE2, 3 sans échappement Ventilation .....	39
Graphique 3	W30*B FAD-NE2, 3 sans échappement Ventilation .....	40
Graphique 4	W36*B FAD-NE2, 3 sans échappement Ventilation .....	40

## TABLEAUX

Tableau 1	Dégagement requis pour l'accès au service et débit d'air adéquat au condenseur .....	9
Tableau 2	Dégagements minimaux requis pour les matériaux combustibles .....	9
Tableau 3	Connexions basse tension supplémentaires (le cas échéant) .....	16
Tableau 4	Connexions basse tension pour la régulation DDC.....	18
Tableau 5	Contrôles de l'humidité.....	18
Tableau 6	Contrôleurs de CO <sub>2</sub> .....	18
Tableau 7	Taille de fil du thermostat .....	18
Tableau 8	Thermostats muraux .....	18
Tableau 9	Dimension de la pale de ventilateur .....	27
Tableau 10	Pressions de refroidissement – Débit d'air standard.....	28
Tableau 11	Pressions de refroidissement – Balanced Climate Débit d'air .....	29
Tableau 12	Spécifications électriques W**AB .....	30
Tableau 13	Spécifications électriques W**LB .....	31
Tableau 14	Débit d'air recommandé.....	32
Tableau 15	Vitesses du ventilateur pour les modes de fonctionnement l'appareil .....	32
Tableau 16	Performance de soufflante intérieure.....	34
Tableau 17	PSE maximale Chauffage électrique uniquement.....	35
Tableau 18	Chauffage électrique .....	35
Tableau 19	Options de ventilation et de contrôle .....	36
Tableau 20A	Accessoires en option – Droite.....	37
Tableau 20B	Accessoires en option – Gauche.....	38

## **OBTENIR D'AUTRES INFORMATIONS ET PUBLICATIONS**

Ces publications peuvent vous aider lors de l'installation de la climatisation. Elles sont généralement disponibles à la bibliothèque locale ou peuvent être achetées directement auprès de l'éditeur. N'oubliez pas de consulter la publication actuelle de chaque norme.

National Electrical Code..... ANSI/NFPA 70

Norme pour l'installation de systèmes de climatisation et de ventilation .....

ANSI/NFPA 90A

Norme pour les systèmes de chauffage à air chaud et de climatisation .....

ANSI/NFPA 90B

Calcul des charges pour la climatisation d'hiver et d'été .....

Manuel J Résidentiel de l'ACCA

Conception de conduits pour la climatisation résidentielle d'hiver et d'été et la sélection d'équipement

Manuel D de l'ACCA

Pour plus d'informations, contactez ces éditeurs :

**ACCA Air Conditioning Contractors of America**  
1712 New Hampshire Ave. N.W.  
Washington, DC 20009  
Téléphone : (202) 483-9370  
Fax : (202) 234-4721

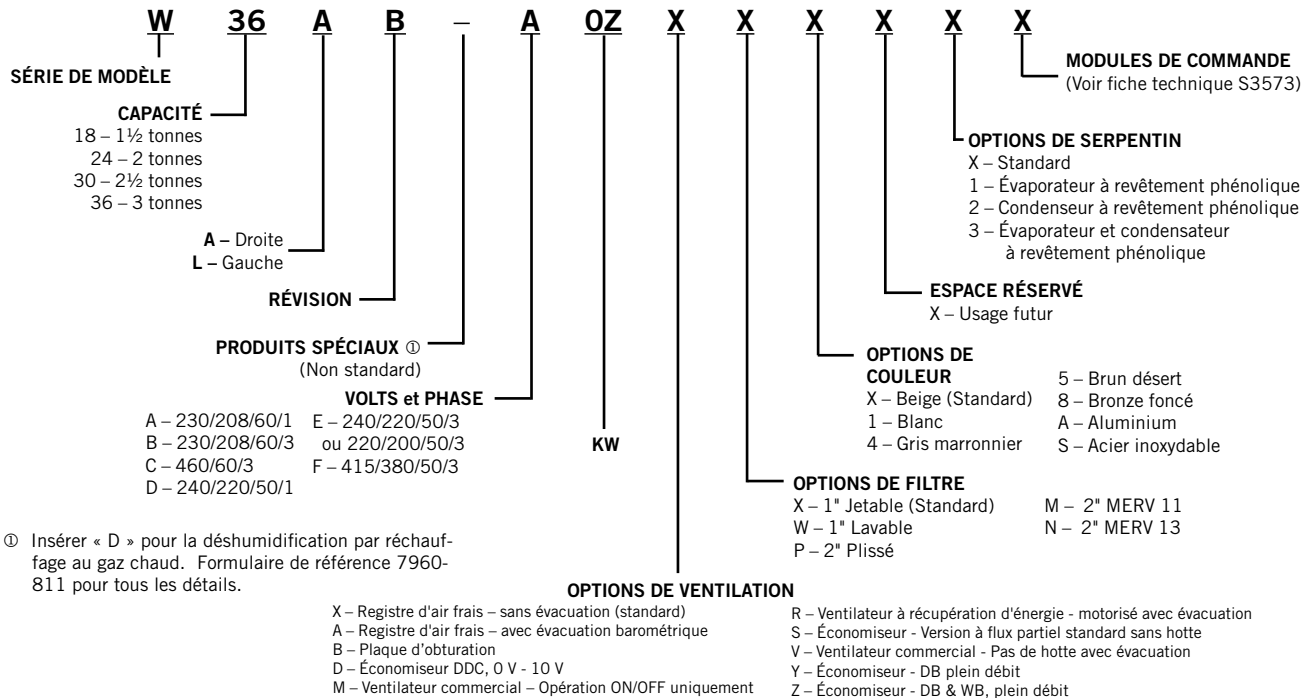
**ANSI American National Standards Institute**  
11 West Street, 13th Floor  
New York, NY 10036  
Téléphone : (212) 642-4900  
Fax : (212) 302-1286

**ASHRAE American Society of Heating Refrigerating, and Air Conditioning Engineers, Inc.**  
1791 Tullie Circle, N.E.  
Atlanta, GA 30329-2305  
Téléphone : (404) 636-8400  
Fax : (404) 321-5478

**NFPA National Fire Protection Association**  
Batterymarch Park  
P.O. Box 9101  
Quincy, MA 02269-9901  
Téléphone : (800) 344-3555  
Fax : (617) 984-7057

# INFORMATIONS GÉNÉRALES SUR LE MONTAGE MURAL

## NOMENCLATURE DE MODÈLE DE CLIMATISEUR À MONTAGE MURAL



① Insérer « D » pour la déshumidification par réchauffage au gaz chaud. Formulaire de référence 7960-811 pour tous les détails.

**NOTE :** les options de ventilation X et B n'ont pas de capacité d'évacuation. Peut nécessiter une décharge barométrique séparée fournie sur place dans le bâtiment.

## Dommages dus au transport

À la livraison, inspecter visuellement la caisse pour tout signe extérieur d'endommagement pendant le transport. Si des dommages sont constatés, la partie destinataire doit contacter immédiatement le dernier transporteur, de préférence par écrit, en demandant une inspection par l'agent du transporteur.

## Généralités

L'équipement décrit dans ce manuel doit être installé par des techniciens de maintenance et d'installation qualifiés et expérimentés.

Cet appareil n'est pas destiné à être utilisé par des personnes (y compris des enfants) ayant des capacités physiques, sensorielles ou mentales réduites, ou manquant d'expérience et de connaissances, sauf si elles ont reçu une supervision ou des instructions concernant l'utilisation de l'appareil par une personne responsable de leur sécurité.

Les enfants doivent être surveillés pour s'assurer qu'ils ne jouent pas avec l'appareil électroménager.

Le système réfrigérant est complètement assemblé et chargé. Tout le câblage interne est terminé.

L'appareil est conçu pour être utilisé avec ou sans conduits. Des brides sont prévues pour fixer les conduits d'alimentation et de retour.

Ces instructions expliquent la méthode recommandée pour installer l'appareil autonome refroidi par air et les raccords de câblage électrique sur l'appareil.

Les présentes instructions, et toutes les instructions emballées avec un équipement séparé requis pour constituer l'ensemble du système de climatisation, doivent être lues attentivement avant de commencer l'installation. Noter en particulier la « Procédure de démarrage » et toutes les étiquettes et/ou labels attachés à l'équipement.

Bien que ces instructions soient conçues comme un guide général recommandé, elles ne remplacent en aucun cas les codes nationaux et/ou locaux. Les autorités compétentes doivent être consultées avant l'installation. Voir page 3 pour plus d'informations sur les codes et les normes.

Les dimensions de l'appareil pour l'installation proposée doivent être basées sur le calcul de la perte de chaleur effectué selon les méthodes de l'Air Conditioning Contractors of America (ACCA). Le conduit d'air doit être installé conformément aux normes de la National Fire Protection Association for the Installation of Air Conditioning and Ventilation Systems of Other Than Residence Type, NFPA N° 90A, and Residence Type Warm Air Heating and Air Conditioning Systems, NFPA N° 90B. Lorsque les réglementations locales ne correspondent pas aux instructions, l'installateur doit respecter les codes locaux.

## Conduits

Les conduits, l'alimentation et le retour doivent être correctement dimensionnés pour les besoins de débit d'air de conception de l'équipement. L'Air Conditioning Contractors of America (ACCA) est un excellent guide pour un dimensionnement approprié. Tous les conduits ou parties de conduits qui ne se trouvent pas dans l'espace climatisé doivent être correctement isolés afin de conserver l'énergie et d'éviter les dommages causés par la condensation ou l'humidité.

Reportez-vous au Tableau 17, PSE maximale d'exploitation, Chauffage électrique à la page 35.

Concevoir les conduits selon les méthodes de l'Air Conditioning Contractors of America (ACCA). Lorsque le conduit traverse des espaces non chauffés, il doit être muni d'au minimum 1" d'isolant. Utiliser un isolant avec pare-vapeur à l'extérieur de l'isolant. Des joints flexibles doivent être utilisés pour connecter les conduits à l'équipement afin de réduire au minimum la transmission du bruit.

Les modèles des séries W18 et W24 sont approuvés pour un dégagement de 0" au conduit d'alimentation. Pour les modèles des séries W30 et W36, un dégagement de 1/4" est requis aux matériaux combustibles pour les premiers 3' du conduit attaché au cadre de sortie d'air. Voir les instructions d'installation du montage mural à partir de la page 6 et les figures 3 à 7 (pages 11 à 15) pour plus de détails.

Les conduits traversant les murs doivent être isolés et tous les joints scotchés ou scellés pour empêcher l'air ou l'humidité de pénétrer dans la cavité du mur.

Certaines installations peuvent ne pas nécessiter de conduit de retour d'air. Une grille métallique de retour d'air est requise pour les installations ne nécessitant pas de conduit de retour d'air. L'espacement entre les persiennes sur la grille ne doit pas être supérieur à 5/8".

Toute grille qui satisfait le critère de 5/8" des persiennes peut être utilisée. L'installation d'une grille Bard de retour d'air, kits RG2 à RG3 ou RFG2 à RFG3, est recommandée lorsqu'aucun conduit de retour n'est utilisé. Contacter le distributeur ou l'usine pour informations relatives aux commandes. Si vous utilisez un filtre avec la grille de retour d'air, il doit être de taille suffisante pour permettre une vitesse maximale de 400 pi/min.

**NOTE :** Si aucun conduit de retour d'air n'est utilisé, les codes d'installation applicables peuvent limiter l'installation de cette armoire à une structure à un seul étage.

## Filtres

Un filtre jetable de 1" est standard avec chaque appareil. Le filtre coulisse en position, ce qui facilite son entretien. Ce filtre peut être réparé depuis l'extérieur en retirant le panneau d'accès au filtre. Des filtres supplémentaires de 1" et 2" sont également disponibles comme accessoires en option. Les supports de filtre internes sont réglables pour accueillir les filtres de 2" en recourbant deux languettes vers le bas de chaque côté du support de filtre.

## Prise d'air frais

Tous les appareils sont construits avec des fentes d'admission d'air frais percées dans la porte de service.

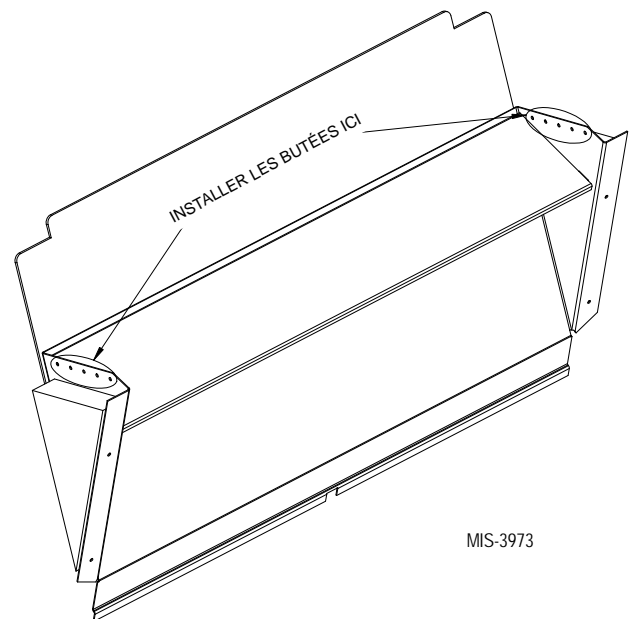
Si l'appareil est équipé d'un registre d'air frais, l'ensemble est expédié déjà attaché à l'appareil. La lame du registre est verrouillée en position fermée. Pour permettre au registre de fonctionner, les butées de position maximale et minimale de la lame doivent être installées (Figure 1).

Les graphiques des pages 39 et 40 donnent des quantités approximatives d'air frais basées sur l'emplacement de butée de la position de la lame.

Toutes les informations sur la capacité, l'efficacité et le coût d'exploitation sont basées sur la plaque d'obturation d'air frais en place et sont recommandées pour une efficacité énergétique maximale.

La plaque d'obturation est disponible sur demande à l'usine; elle est installée à la place du registre d'air frais livré avec chaque unité.

**FIGURE 1**  
**Registre d'air frais**



# INSTALLATION

---

## Conception de base de l'installation et planification de l'application

Les installations réussies de l'appareil nécessitent une planification appropriée et une inspection du site avant le début de l'installation. Avant d'installer l'appareil à montage mural, assurez-vous que tous les dégagements de service et de débit d'air sont respectés et que l'appareil peut répondre à toutes les exigences des codes et réglementations applicables. Procéder à une inspection de l'intérieur et de l'extérieur de la structure en examinant les plans d'étage et/ou en visitant le site d'installation.

### Construction du mur

Le mur doit être inspecté pour s'assurer que le poids de l'appareil peut être supporté. Veiller à passer en revue tous les codes et règlements de construction applicables, y compris les exigences sismiques. Lors de l'inspection de murs à ossature en bois, la construction du mur doit être suffisamment solide et rigide pour supporter le poids de l'appareil sans en transmettre les vibrations. Il est important que les pattes latérales de montage mural de l'appareil et le support inférieur en option soient supportés par des éléments structuraux à l'intérieur de la cavité murale. Les murs en blocs de béton et en briques doivent être soigneusement inspectés pour s'assurer qu'ils sont capables de supporter le poids de l'appareil. Les bâtiments métalliques doivent comporter des composants structuraux pour supporter le poids de l'appareil. Si un revêtement fortement ondulé est présent, il peut être nécessaire de le couper et de prévoir un solin afin de fournir une surface plane et uniforme pour fixer et sceller l'appareil au mur.

### Inspection de la zone extérieure

Inspecter la zone extérieure du chantier ou consulter les plans de construction et localiser la zone où le montage mural doit être installé. L'espace extérieur doit être exempt d'obstructions, y compris clôtures, buissons et murs qui entraveraient le fonctionnement de l'appareil en ce qui concerne le débit d'air du condenseur extérieur et la facilité d'entretien de l'appareil. Ne pas installer les appareils dans des zones confinées qui limitent le débit d'air à température ambiante. L'air chaud sortira de la section avant du condenseur de l'appareil, et l'air extérieur à température ambiante doit pouvoir pénétrer dans les ouvertures d'admission latérales du condenseur de l'appareil. L'emplacement des bâtiments portables ou modulaires doit être tel que les appareils à montage mural aient une alimentation constante en air extérieur pour leur bon fonctionnement. S'assurer que les panneaux de service de l'appareil sont accessibles. Inspecter les faces du mur pour s'assurer qu'il n'y a aucune obstruction susceptible d'entraver l'installation et l'entretien de l'appareil, y compris conduits électriques extérieurs, boîtes de jonction, drains muraux, hottes de ventilation, fenêtres, portes, surplombs et poteaux.

### Évacuation de l'eau de condensation

Examiner tous les codes et exigences relatifs à l'évacuation des condensats de l'appareil. Un tuyau de drainage flexible en PVC transparent (Ø int. 3/4" et Ø ext 1") s'étend depuis le bac de drainage en haut de l'appareil jusqu'à la base de l'appareil. Une ouverture est fournie vers l'arrière de la base de l'appareil pour que le tuyau de vidange passe à travers et s'étende de 1" à 2" en dessous de la base de l'appareil. L'eau retirée de l'air intérieur (condensat) sera évacuée de l'appareil en grande quantité pendant l'opération de refroidissement à travers le tuyau. Les appareils fonctionnant en mode de refroidissement par temps de gel extérieur peuvent causer le condensat de geler après avoir quitté le tuyau de vidange. Dans le cas où le tuyau de drainage est connecté à un certain type de système de drainage, ce doit être un système de type ouvert ou ventilé pour assurer un drainage approprié au cours de l'utilisation saisonnière.

## Applications intérieures avec et sans conduit

La distribution de l'air à l'intérieur de la structure à climatiser joue un rôle important pour assurer que la température de la zone soit constante. Une mauvaise distribution de l'air peut entraîner des zones plus fraîches ou plus chaudes, un équipement électrique ne recevant pas un flux d'air suffisant ou une occupation inconfortable ressentie à l'intérieur d'une zone. Le placement du thermostat ou du capteur de température à l'intérieur de la zone à climatiser joue également un rôle important dans le contrôle du climat intérieur.

### Débit d'air d'alimentation intérieure

Les zones d'installation intérieure doivent fournir un chemin non restrictif pour que l'air d'alimentation conditionné quitte les grilles et les registres d'alimentation. Inspecter la zone pour vous assurer que toutes les parties intérieures de la ou des pièces auront accès à l'air d'alimentation. Des conduits peuvent être utilisés pour assurer une bonne circulation de l'air et toutes les directives et dégagements de conduits fournis doivent être respectés. Les applications sans conduit doivent utiliser une grille d'aération installée sur l'ouverture de l'alimentation à l'intérieur de la pièce. Ajuster les déflecteurs d'alimentation pour bien disperser l'air conditionné dans toutes les parties de la pièce. Éviter de fermer des sections des grilles d'alimentation, ce qui pourrait provoquer une pressurisation inutile du conduit d'alimentation.

### Débit d'air de retour intérieur

Un chemin non restrictif pour l'air ambiant retournant à la section centrale de l'appareil doit être prévu à l'intérieur de la pièce. Éviter de placer des objets, y compris meubles, matériel électronique, racks d'équipement et armoires directement devant les grilles de retour et les registres de l'appareil. Bard recommande au moins 2' entre des objets solides et les grilles ou registres de retour. Des conduits peuvent être utilisés pour assurer une bonne circulation de l'air et toutes les directives et dégagements de conduits fournis doivent être respectés. Les applications sans conduit doivent utiliser une grille de retour à volets installée sur l'ouverture de retour à l'intérieur de la pièce.

## Applications avec conduits

Des conduits d'alimentation et de retour fabriqués sur place peuvent être installés à l'intérieur de la structure à climatiser. Un court tronçon de conduit d'alimentation et/ou de retour peut être raccordé aux brides d'alimentation et de retour de l'appareil avant l'installation de l'appareil pour faciliter les raccordements des conduits à l'intérieur de la structure. Les conduits d'alimentation et de retour doivent être correctement dimensionnés pour le débit d'air calculé de l'équipement. L'Air Conditioning Contractors of America (ACCA) est un excellent guide pour un dimensionnement approprié. Tous les conduits ou portions de conduits qui ne se trouvent pas dans l'espace climatisé doivent être correctement isolés afin de conserver l'énergie, réduire la conductivité de la chaleur et éviter les dommages causés par la condensation ou l'humidité. Se reporter à la pression statique externe maximale (PSE) d'exploitation au Tableau 17, page 35. Concevoir les conduits selon les méthodes de l'Air Conditioning Contractors of America (ACCA). Lorsque le conduit traverse des espaces non chauffés, il doit être muni d'au minimum 1" d'isolant. Utiliser un isolant avec pare-vapeur à l'extérieur de l'isolant. Des joints flexibles doivent être utilisés pour connecter les conduits à l'équipement afin de réduire au minimum la transmission du bruit. Les conduits traversant des murs doivent être isolés et tous les joints scotchés ou scellés pour empêcher l'air ou l'humidité de pénétrer dans la cavité du mur.

Les modèles des séries W18 et W24 sont approuvés pour un dégagement de 0" au conduit d'alimentation. Pour les modèles des séries W30 et W36, un dégagement de 1/4" est requis aux matériaux combustibles pour les premiers 3' du conduit attaché au cadre de sortie d'air. Voir les instructions à la page 8 et les figures 3 à 7 (pages 11 à 15) pour plus de détails.



## AVERTISSEMENT

### **Risque d'incendie.**

**Maintenir un dégagement minimum de 1/4" entre le conduit d'air d'alimentation et les matériaux combustibles dans les trois premiers pieds (3') du conduit.**

**Ignorer cette consigne peut causer un incendie et des blessures potentiellement mortelles.**

### Applications « par intérieur de mur »

Certaines installations peuvent ne pas nécessiter de travaux de conduits d'alimentation importants dans toute la structure et sont appelées applications « par intérieur de mur ». Un court conduit d'alimentation fabriqué sur place doit être utilisé dans la cavité du mur pour faire la transition entre le collier d'alimentation de l'appareil et la grille d'alimentation à volets dans la pièce. Le conduit doit être correctement isolé afin de conserver l'énergie, réduire la conductivité de la chaleur et éviter les dommages causés par la condensation ou l'humidité. Tous les joints doivent être scotchés ou scellés pour empêcher l'air ou l'humidité de pénétrer dans la cavité du mur. Respecter tous les dégagements, y compris les distances aux matériaux combustibles et toutes les instructions fournies dans le présent manuel. Une grille métallique d'air d'alimentation non restrictive avec déflecteurs

est requise pour les applications « free blow ». Contacter le distributeur Bard local ou visiter [www.bardhvac.com](http://www.bardhvac.com) pour obtenir des informations sur la manière de passer une commande.

Une grille métallique de retour d'air est requise pour les applications sans conduit. L'espacement entre les volets sur la grille ne doit pas être supérieur à 5/8". Il est recommandé d'installer un kit de grille de retour d'air Bard spécialement conçu pour le montage mural. Contacter le distributeur Bard local ou visiter [www.bardhvac.com](http://www.bardhvac.com) pour obtenir des informations sur la manière de passer une commande. Une grille de retour fournie sur site peut être utilisée si elle répond aux critères de volets de 5/8" et ne provoque pas un dépassement de la pression statique externe (PSE) maximale spécifiée pour l'appareil. Si vous utilisez un filtre avec la grille de retour d'air, il doit être de taille suffisante pour permettre une vitesse maximale de 400 pi/min. Les filtres de grilles de retour d'air ne filtrent pas l'air introduit dans la structure par des options de ventilation, notamment des registres d'air frais, des ventilateurs, des économiseurs et des ventilateurs à récupération d'énergie. Veiller à installer la grille de retour avec les volets dirigés vers le sol. Ceci assurera que l'air de retour est aspiré vers le haut à partir du sol et améliorera la circulation de l'air dans la pièce.

**NOTE :** *si aucun conduit de retour d'air n'est utilisé, les codes d'installation applicables peuvent limiter l'installation de cette armoire à une structure à un seul étage.*

### Emplacement du thermostat ou du capteur de température intérieure

L'emplacement et l'installation du thermostat ou du capteur de température qui surveille la température intérieure est très important à l'égard du fonctionnement de l'appareil. Éviter de placer le thermostat dans une zone exposée à la lumière directe du soleil ou à l'air des portes menant à l'extérieur. Utiliser un morceau de matériau isolant pour fermer les ouvertures de conduit ou les trous dans la surface du mur pour l'entrée du fil dans le thermostat ou le capteur de température. Ceci permettra d'éviter que de l'air non conditionné n'entre dans le thermostat et n'affecte les relevés de température et/ou d'humidité. En tant que pratique courante, le thermostat ou le capteur de température doit mesurer la température de l'air retourné à l'appareil, et non l'air conditionné fourni par l'appareil. Le fait de placer le thermostat ou le capteur de température près d'une ouverture de retour d'air entraînera normalement des performances optimales de l'appareil.

### Installation de l'appareil

S'assurer d'avoir les outils appropriés sur le chantier, qui sont nécessaires pour l'installation de l'appareil. Les étapes suivantes sont fournies pour assurer que l'appareil est correctement installé sur la surface du mur et que l'appareil fournira de nombreuses années de service avec des exigences de service minimales.

#### Liste des matériaux/outils

Du matériel supplémentaire et des fournitures diverses sont nécessaires pour l'installation. Ces articles sont fournis sur place et doivent être achetés avant l'installation. La liste suivante comprend également les outils nécessaires à l'installation.

- Équipement de sécurité approprié, y compris gants et lunettes de sécurité
- Foret hexagonal de 5/16" avec perceuse-visseuse
- Tournevis Phillips
- Petit tournevis droit (thermostat)
- Ruban à mesurer
- Dispositif de nivellement
- Deux (2) tubes de calfeutrage et pistolet à calfeutrer
- Couteau tout usage
- Outils pour creuser des trous dans la surface du mur (si nécessaire)
- Composants électriques et câblage avec outils électriques
- Multimètre
- Fixations murales pour brides latérales, support de montage inférieur et solin de pluie supérieur.
- Ruban adhésif et/ou autres matériaux d'étanchéité de conduit.

### Préparation du mur

1. Deux trous pour les ouvertures d'air d'alimentation et de retour doivent être découpés à travers le mur, comme indiqué sur les Figures 3A et 3B aux pages 11 et 12. S'assurer que les ouvertures sont d'équerre et de niveau. Respecter tous les dégagements, y compris les distances aux matériaux combustibles et toutes les instructions fournies dans le présent manuel.
2. Examiner toutes les exigences électriques fournies dans le présent manuel et planifier les entrées électriques dans le bâtiment. Planifier également l'acheminement des conduits électriques et le placement du thermostat, si nécessaire.
3. Installer les conduits nécessaires et préparer les ouvertures pour l'installation de l'appareil.
4. Nettoyer le mur extérieur où l'appareil doit être installé et s'assurer qu'il est en mesure de fournir une surface lisse, de niveau et dépourvue de débris. Retirer tous les débris de construction provenant du processus d'alimentation, de retour et de découpe des trous pour l'installation électrique.

### Installation murale sur la face du mur

1. Sortir l'appareil de son conditionnement et s'assurer qu'il n'est pas endommagé avant de commencer l'installation. Un solin de pluie supérieur fourni pour utilisation sur le terrain est monté à l'arrière de l'appareil pour le transport. Retirer le solin de pluie avant de placer l'appareil contre le mur. Un solin de pluie supérieur est nécessaire pour empêcher l'eau de pénétrer dans la zone qui est contre le mur derrière l'appareil. Un support de montage inférieur, attaché au patin pour le transport, est fourni pour faciliter l'installation mais n'est pas requis. Examiner toutes les exigences répertoriées sur les étiquettes de l'appareil et sur la plaque signalétique située sur le côté de l'appareil.

2. Localiser et marquer les emplacements des trous de boulons et l'emplacement du support de montage inférieur. Installer sur le mur le support de montage inférieur avec les attaches fournies sur place, s'il doit être utilisé (en option). Le support doit être de niveau et installé au bon endroit pour aider à soutenir l'appareil pendant l'installation (Figures 3A et 3B).
3. Positionner l'appareil à montage mural près de la surface du mur où il sera installé. Installer le solin de pluie en haut de l'appareil face au mur en emboîtant le pli dans le bord rabattu arrière du haut de l'appareil (Figures 3A et 3B).
4. Appliquer une quantité généreuse de calfeutrage sur les supports de montage mural gauche et droit de l'enceinte et à l'arrière du solin de pluie supérieur. Placer la face arrière de l'appareil au ras du mur. L'appareil doit être de niveau pour assurer un drainage approprié des condensats. Le support inférieur en option peut être utilisé pour aider à soutenir l'appareil.
5. Les appareils sont fixés au mur à l'aide d'attaches fournies sur place le long de chaque côté du montage mural à travers les supports intégrés de montage mural. Il incombe à l'installateur de sélectionner la fixation appropriée pour sécuriser l'appareil sur le mur en fonction de la construction du mur et des codes de bâtiment applicables. Les installations typiques peuvent inclure des attaches de 5/16" avec des rondelles plates de 7/8" de diamètre. S'assurer que l'appareil est sécuritairement monté et que toutes les attaches portantes sont fixées aux éléments structuraux du mur qui supportent le poids.
6. Appliquer un cordon de calfeutrage entre l'arrière du haut de l'appareil et la surface avant du solin de pluie supérieur (Figures 3A et 3B).
7. Raccorder les conduits de l'appareil depuis l'intérieur du bâtiment en respectant tous les dégagements et instructions fournis. Pour une rigidité de montage supplémentaire, les cadres ou colliers d'air de retour et d'air d'alimentation peuvent être percés et vissés ou soudés au mur porteur lui-même (selon la construction du mur). S'assurer d'utiliser du ruban adhésif approuvé par le code ou d'autres matériaux d'étanchéité pour sceller les conduits sur l'appareil.
8. Pour les installations côte à côte, maintenir un dégagement minimum de 20" sur le côté droit (sur les unités W\*\*A) pour permettre l'accès au panneau de commande et aux bandes chauffantes et une bonne circulation d'air vers le serpentin extérieur (dégagement de 20" du côté gauche sur les unités W\*\*L). Un dégagement supplémentaire peut être nécessaire pour respecter les codes locaux ou nationaux.



**TABLEAU 1**  
**Dégagement requis pour l'accès de service et**  
**un débit d'air adéquat du condenseur**

Modèle	Gauche Côté	Droite Côté	Côté refoulement
W18A W24A W30A W36A	15"	20"	10'
W18L W24L W30L W36L	20"	15"	10'

**NOTE :** Pour une installation côte à côte de deux modèles W\*\*A, il doit y avoir 20" entre les appareils. Ceci peut être réduit à 15" en utilisant un modèle W\*\*L (compresseur et commandes côté gauche) pour l'appareil gauche et W\*\*A (compresseur et commandes côté droit) pour l'appareil droit.

Voir fiche technique S3573.

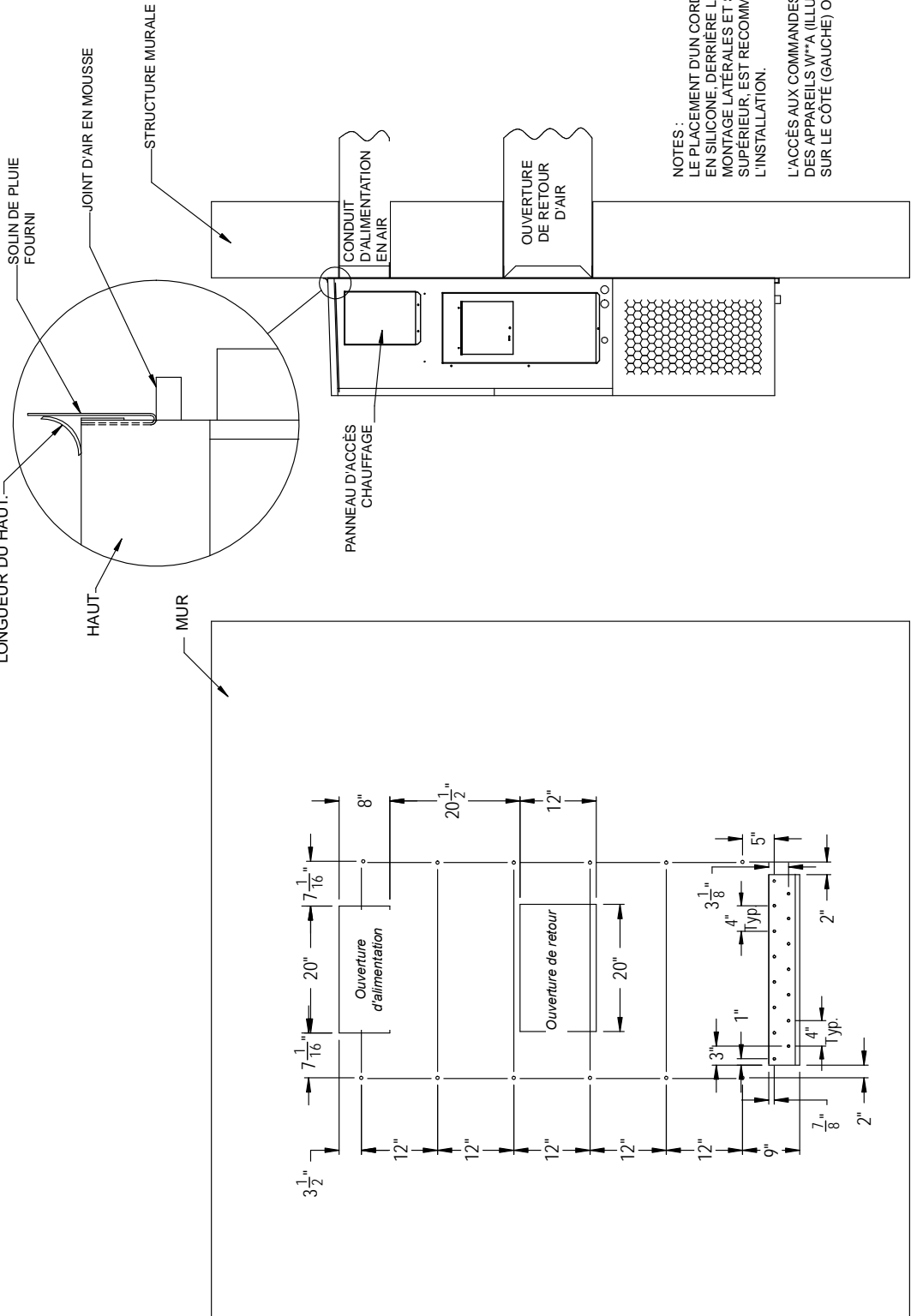
**TABLEAU 2**  
**Dégagements minimaux requis**  
**aux matériaux combustibles**

Modèle	Conduit d'alimentation d'air (1er 3')	Enceinte
W18A, L W24A, L	0"	0"
W30A, L W36A, L	1/4"	0"



**FIGURE 3A**  
**W18AB, W18LB, W24AB, W24LB**  
**Instructions de montage**

ÉTANCHER AVEC CORDON DE CALFEUTRANT SUR TOUTE LA LONGUEUR DU HAUT.



NOTES :  
 LE PLACEMENT D'UN CORDON DE CALFEUTRANT EN SILICONE, DERRIÈRE LES BRIDES DE MONTAGE LATÉRALES ET SOUS LE SOLIN SUPÉRIEUR, EST RECOMMANDÉ AU MOMENT DE L'INSTALLATION.  
 L'ACCÈS AUX COMMANDES ET AU CHAUFFAGE DES APPAREILS W\*\*A (ILLUSTRE) ET W\*\*-L SONT SUR LE CÔTÉ (GAUCHE) OPPOSÉ.

Vue de côté droit

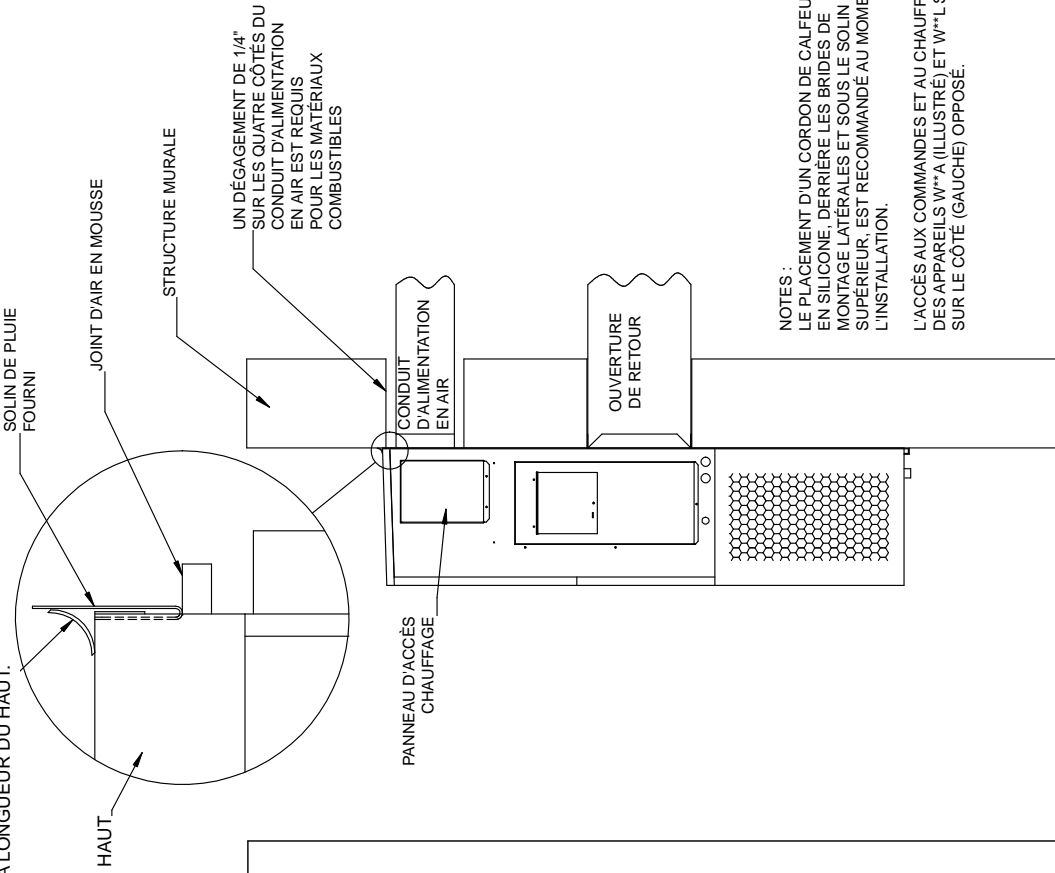
Vue de l'ouverture et de son emplacement sur le mur

MIS-4036 A

**FIGURE 3B**  
**W30AB, W30LB, W36AB, W36LB**  
**Instructions de montage**

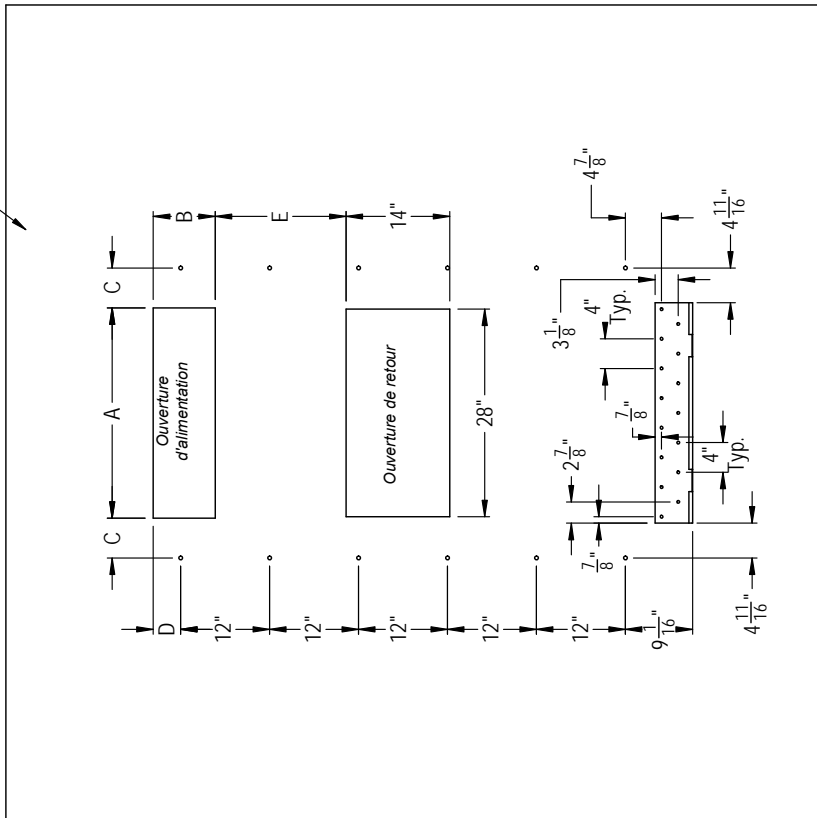
	A	B	C	D	E
DIMENSIONS REQUISES POUR MAINTENIR UN DÉGAGEMENT MIN. DE 1/4" AUX MATÉRIAUX COMBUSTIBLES	28 3/8	8 3/8	5 3/8	3 3/4	17 5/8
DIMENSIONS REQUISES POUR MAINTENIR UN DÉGAGEMENT RECOMMANDÉ DE 1" AUX MATÉRIAUX COMBUSTIBLES	29 7/8	9 7/8	4 5/8	4 1/2	16 7/8

ÉTANCHER AVEC CORDON DE CALFEUTRANT SUR TOUTE LA LONGUEUR DU HAUT.



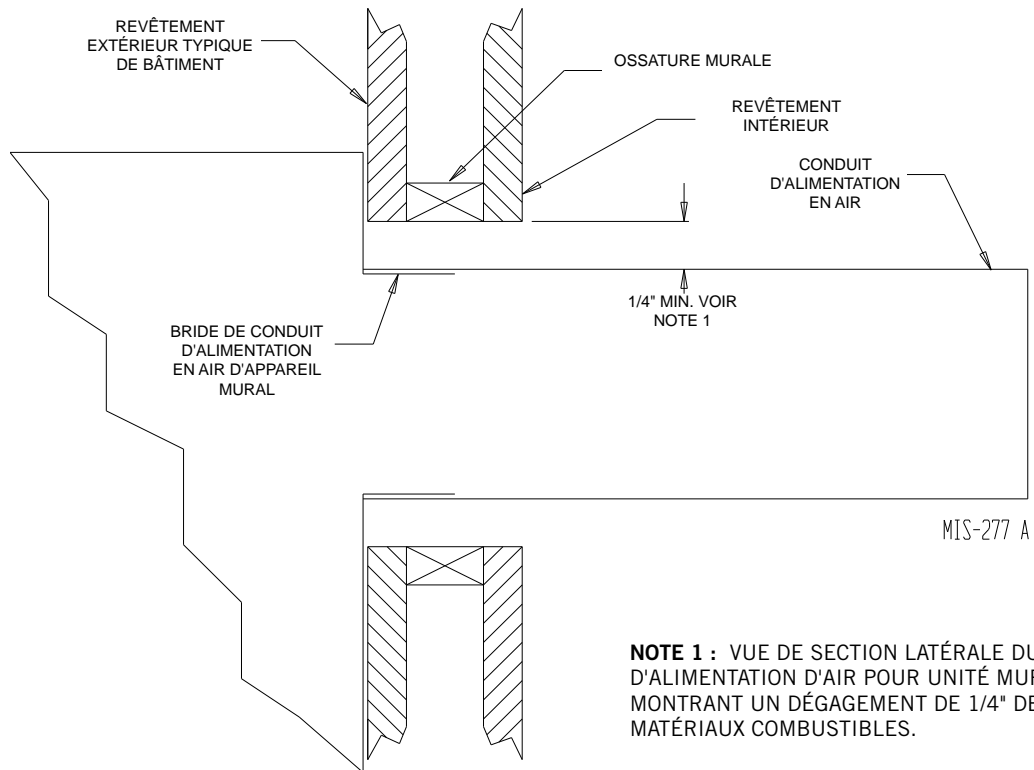
NOTES :  
 LE PLACEMENT D'UN CORDON DE CALFEUTRANT EN SILICONE, DERRIÈRE LES BRIDES DE MONTAGE LATÉRALES ET SOUS LE SOLIN SUPÉRIEUR, EST RECOMMANDÉ AU MOMENT DE L'INSTALLATION.  
 L'ACCÈS AUX COMMANDES ET AU CHAUFFAGE DES APPAREILS W\*\*A (ILLUSTRÉ) ET W\*\*L SONT SUR LE CÔTÉ (GAUCHE) OPPOSÉ.

Vue du côté droit



Vue de l'ouverture et de son emplacement sur le mur

**FIGURE 4**  
**Dégagement du chauffage électrique**  
**W30AB, W30LB, W36AB, W36LB**



**NOTE 1 :** VUE DE SECTION LATÉRALE DU CONDUIT D'ALIMENTATION D'AIR POUR UNITÉ MURALE MONTRANT UN DÉGAGEMENT DE 1/4" DES MATÉRIEAUX COMBUSTIBLES.



## AVERTISSEMENT

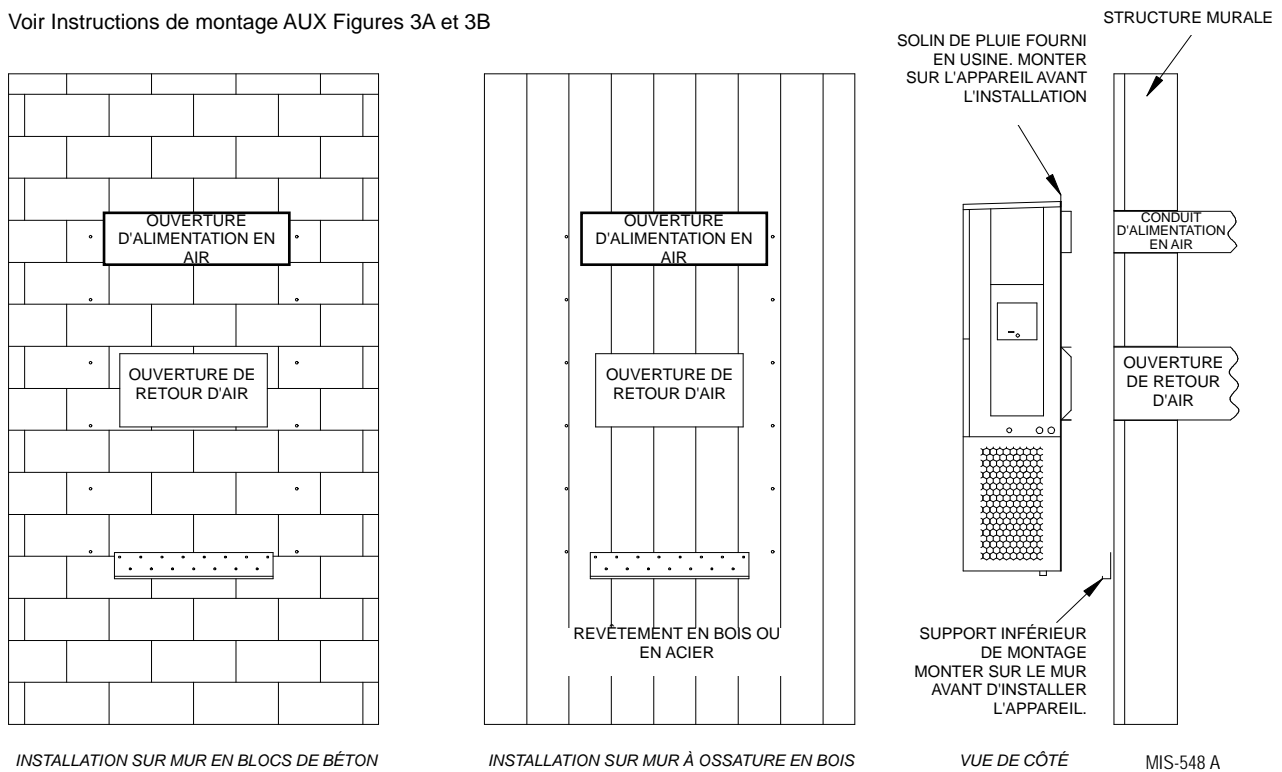
**Risque d'incendie.**

**Maintenir un dégagement minimum de 1/4" entre le conduit d'air d'alimentation et les matériaux combustibles dans les trois premiers pieds (3') du conduit.**

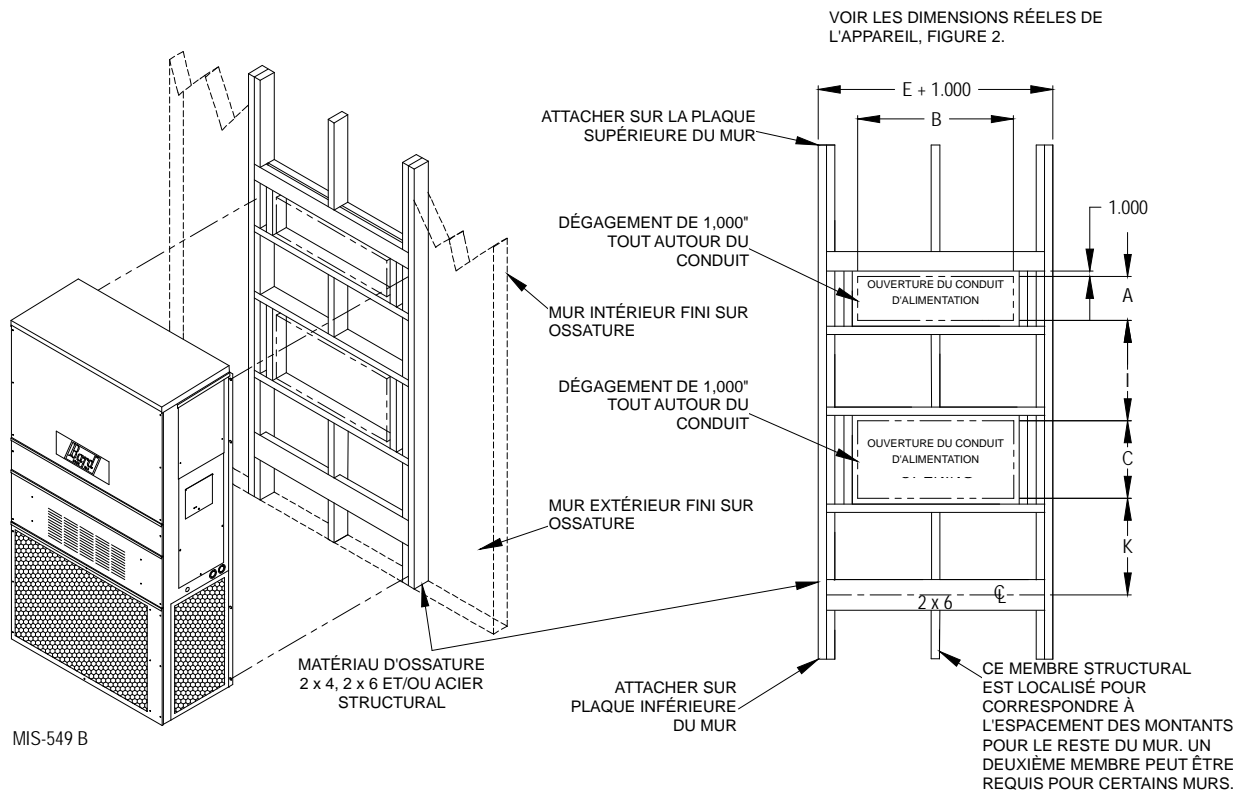
**Ignorer cette consigne peut causer un incendie et des blessures potentiellement mortelles.**

## FIGURE 5 Instructions relatives au montage mural

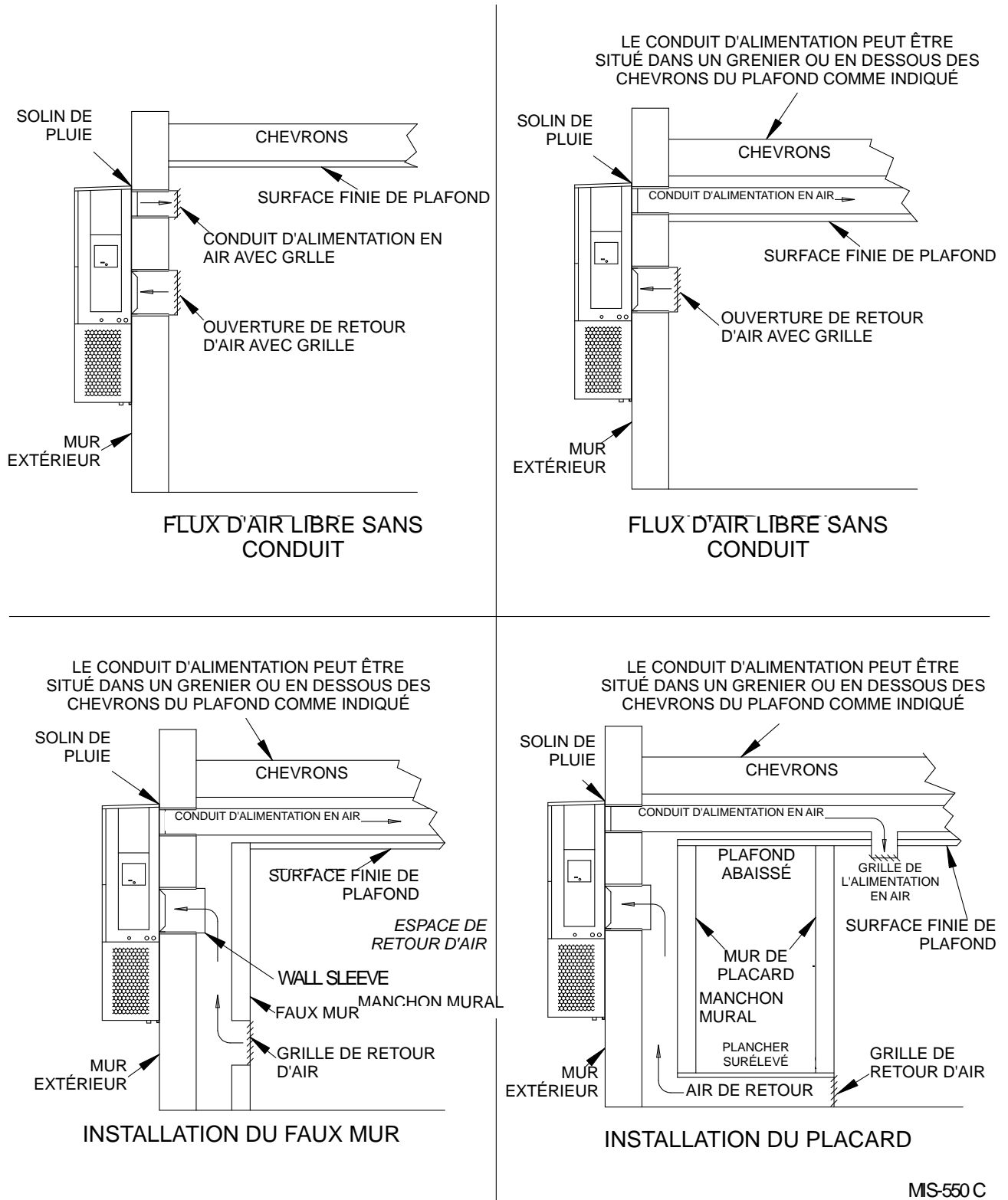
Voir Instructions de montage AUX Figures 3A et 3B



## FIGURE 6 Instructions relatives au montage mural



**FIGURE 7**  
Installations murales communes



MS-550 C

## Câblage – Alimentation secteur

Se reporter à la plaque signalétique de l'appareil pour les dimensions des fils et la taille maximale du fusible ou du disjoncteur. Les appareils extérieurs comportent tous la valeur du « courant admissible minimal de circuit ». Cela signifie que le câblage sur site doit être dimensionné pour transporter en permanence cette quantité de courant. Selon le kW de chaleur électrique installé, deux circuits électriques peuvent être nécessaires sur le site. Si tel est le cas, la plaque signalétique de l'appareil l'indiquera. Seuls les raccords avec du fil de cuivre conviennent à tous les modèles. Chaque appareil et/ou schéma de câblage comporte la marque « Utiliser uniquement des conducteurs en cuivre ». Ces instructions **doivent être** observées. Se reporter au National Electrical Code (NEC) pour obtenir les données complètes sur la capacité de transport de courant des différents grades d'isolation des matériaux de câblage. Le câblage doit être conforme au NEC et à tous les codes locaux.

Les données électriques répertorient les tailles de fusible et de fil (cuivre à 75 °C) pour tous les modèles, y compris les tailles des dispositifs de chauffage les plus couramment utilisés. Le nombre de circuits électriques de terrain requis pour les différents modèles munis de radiateurs est également indiqué.

La plaque signalétique de l'appareil indique un « fusible de relais à retard maximum » ou un disjoncteur à utiliser avec l'équipement. La taille correcte doit être utilisée pour une protection appropriée du circuit et également pour garantir qu'il n'y aura pas de déclenchement intempestif en raison d'un courant de démarrage momentanément élevé du moteur du compresseur.

La porte d'accès au sectionneur de cet appareil peut être verrouillée pour empêcher tout accès non autorisé au sectionneur. Pour mettre en place la capacité de verrouillage, plier l'onglet situé dans le coin inférieur gauche du port de déconnexion en dessous du panneau d'accès de déconnexion. Cet onglet va maintenant s'aligner avec la fente de la porte. Une fois fermé, un cadenas peut être placé à travers le trou de l'onglet afin d'empêcher l'entrée.

Voir la section « Démarrage » pour des informations importantes sur les démarrages du compresseur à spirale triphasé.

Voir les tableaux 12 et 13 aux pages 30 et 31 pour les spécifications électriques.

## Câblage – Basse tension

Tous les équipements 230/208 V monophasés et triphasés sont dotés de transformateurs à double tension primaire. Tous les équipements quittent l'usine câblés pour une prise 240 V. Pour un fonctionnement en 208 V, reconnecter de 240 V pour une prise 208 V. La plage de tension de fonctionnement acceptable pour les prises 240 V et 208 V est :

Prise : 240 V    Plage : 253 V – 216 V  
Prise : 208 V    Plage : 220 V – 187 V

**Remarque :** la tension doit être mesurée au point de connexion de l'alimentation du site dans l'appareil et pendant que l'appareil fonctionne à pleine charge (condition de fonctionnement en ampérage maximal).

Pour le câblage basse tension, un câble en cuivre de calibre 18, codé couleur, est recommandé. Voir le Tableau 7 à la page 18 pour plus d'informations.

## Connexions basse tension (24 V c.a.)

Ces unités utilisent un circuit basse tension CA de 24 volts.

**C** est la borne du *commun 24 V c.a. mis à la terre*.

**G** est la borne *d'entrée de la soufflante intérieure*.

**Y1** est la borne du *1er étage de l'entrée pour le refroidissement*.

**Y2** est la borne du *2e étage de l'entrée du compresseur pour le refroidissement* (si équipé d'un économiseur) ou *Y2 désactive le mode Balanced Climate si le cavalier Y1-Y2 est retiré* (page 22).

**B/W1** est la borne du *1er étage de chauffage électrique*.

**W2** est la borne du *2e étage de chauffage* (si équipé).

**A** est la borne de *l'entrée de ventilation*. Cette borne met sous tension toute option de ventilation et soufflante intérieure installées en usine.

**D** est la borne de *l'entrée de déshumidification*. Si elle est installée, cette borne met sous tension toute option de déshumidification installée en usine.

**L** est la borne de *sortie active de l'alarme 24 volts*.

Pour les appareils équipés d'un relais d'alarme :

**Borne 1** est le *contact normalement fermé sur le relais*.

**Borne 2** est le *contact normalement ouvert sur le relais*.

**Borne 3** est le *contact commun sur le relais*.

Voir le Tableau 3 pour les raccords basse tension supplémentaires sur le bornier auxiliaire.

**TABLEAU 3**  
**Raccords basse tension supplémentaires (le cas échéant)**

Borne	Appareil	Description
9	Contrôle V Option seulement	Capteur d'air de refoulement, 10 kOhm
10	Contrôle V Option seulement	Capteur d'air de refoulement, 10 kOhm
11	Contrôle F, V Options	Commutateur de filtre, Contact normalement ouvert
12	Contrôle F, V Options	Commutateur de filtre, Contact normalement ouvert
13	Contrôle V Option seulement	Interrupteur de débit d'air de soufflante, contact normalement ouvert
14	Contrôle V Option seulement	Interrupteur de débit d'air de soufflante, contact normalement ouvert
15	Contrôle V Option seulement	Capteur de courant du compresseur, Contact normalement ouvert
16	Contrôle V Option seulement	Capteur de courant du compresseur, Contact normalement ouvert

## Fonction d'arrêt de l'appareil (standard sur tous les modèles)

La borne RT est la sortie 24 V c.a. du transformateur et la borne R est la borne sous tension 24 V c.a. pour le fonctionnement de l'équipement. RT et R sont connectés par un cavalier en laiton qui peut être retiré et RT et R connectés à un contact extérieur N.F. (normalement fermé) tel qu'un détecteur d'incendie ou de fumée qui provoquera l'arrêt de l'équipement en cas d'activation.



### **Fonction Balanced Climate™ (standard sur tous les modèles)**

Tous les appareils peuvent fonctionner en mode Balanced Climate. Ce mode est conçu pour améliorer le niveau de confort en réduisant le volume d'air circulant à l'intérieur et en allongeant la durée de fonctionnement afin d'extraire plus d'humidité pendant le refroidissement. La borne Y1 est l'entrée 24 V c.a. pour l'opération de refroidissement du compresseur de Balanced Climate. La borne Y2 est l'entrée 24 V c.a. pour l'opération de refroidissement standard du compresseur. Y1 et Y2 sont connectés par un cavalier en laiton qui peut être retiré pour activer le mode Balanced Climate. Le cavalier en laiton n'est pas installé sur les appareils équipés d'un économiseur. Les instructions relatives au fonctionnement de Balanced Climate avec chaque événement se trouvent dans les manuels des événements.

**NOTE :** *Lors de l'activation de Balanced Climate, une connexion supplémentaire est requise pour les appareils équipés de déshumidification mécanique. Se reporter aux instructions supplémentaires de déshumidification pour cette étape.*

Pour fonctionner en mode Balanced Climate, un thermostat de refroidissement à 2 étages est requis. Le fonctionnement à débit d'air intérieur réduit est remplacé par le thermostat à 2 étages. Si l'appel de refroidissement n'est pas satisfait dans un délai ou un différentiel de température donné (spécifié par le thermostat), le thermostat envoie un signal à Y2 qui augmente alors la vitesse de la soufflante jusqu'à la vitesse sélectionnée. Voir pages 32 - 34 pour les options de sélection de la vitesse de la soufflante.

**Se reporter à la page 22 pour connaître les exigences et limitations supplémentaires relatives au Balanced Climate.**

### **Fonction de déshumidification (en option)**

La borne D est l'entrée 24 V c.a. pour l'opération de déshumidification sur les appareils équipés de réchauffage de gaz chaud de déshumidification. Lorsque 24 V c.a. est appliqué à la borne D, une électrovanne à trois voies est excitée. Le serpentin réchauffeur situé derrière le serpentin d'évaporateur est alors actif pour réchauffer l'air d'alimentation en mode de refroidissement. Cela permet à l'humidité d'être éliminée de l'air entrant dans l'appareil sans une grande puissance de refroidissement sensible. Au cours de la déshumidification, la vitesse de la soufflante intérieure est réduite afin de contribuer à l'élimination de l'humidité. Un thermostat ou hygromètre de détection d'humidité est nécessaire pour contrôler l'opération de déshumidification.

### **Fonctions de ventilation (en option)**

Voir les instructions de ventilation fournies avec l'appareil pour le câblage basse tension.

### **Contrôle de basse température ambiante (LAC)**

Le contrôle de basse température ambiante est un pressostat qui est attaché au conduit de liquide du système et surveille la pression latérale élevée. Le fonctionnement du LAC se déclenche lorsque les températures extérieures tombent en dessous de 60 °F. Les commandes ON/OFF (marche/arrêt) et modulantes sont utilisées, qui fonctionnent sur la base des changements de pression provoqués par les changements de température extérieure. Le fonctionnement ON/OFF du LAC fait exécuter le marche/arrêt du ventilateur du condenseur afin de maintenir la pression de liquide souhaitée tout en modulant

le fonctionnement du LAC qui est réglé en usine et ralentit la vitesse du ventilateur du condenseur (t/min).

### **Interrupteur de température extérieure et thermostat de protection contre le gel**

Un interrupteur de température extérieure et un thermostat de protection contre le gel de l'évaporateur sont fournis avec tous les appareils équipés du contrôle de basse température ambiante. L'interrupteur extérieur désactive le mode Balanced Climate (s'il est activé) lorsque la température descend en dessous de 50 °F. Cela empêche les problèmes potentiels de gel du serpentin de l'évaporateur. Pour les appareils équipés de déshumidification mécanique, cet interrupteur doit rester déconnecté lorsque le mode Balanced Climate n'est pas utilisé. Se reporter au schéma de câblage de l'appareil. Le thermostat de gel interrompt le fonctionnement du compresseur si l'évaporateur commence à geler.

### **Fonction de relais d'alarme (option de commandes)**

Le relais d'alarme fournit un ensemble de contacts pilote NO (normalement ouvert) et NF (normalement fermé) qui s'activent lorsque le module de commande du compresseur bloque le fonctionnement du compresseur en raison d'un événement causant la pression du réfrigérant dans le système d'être haute ou basse.

### **Commandes DDC (option de commandes)**

L'option de commandes DDC comporte des capteurs supplémentaires qui peuvent être utilisés avec un contrôleur logique avancé fourni sur site. L'option de commandes DDC contient les composants installés suivants :

#### ***Indicateur d'interrupteur de filtre sale (DFS - Dirty Filter Switch)***

L'interrupteur est réglable et mesure la chute de pression sur la surface du filtre de l'appareil. Lorsque la chute de pression est supérieure au réglage de l'interrupteur, des contacts NO sont fournis pour indiquer que le filtre doit être révisé. Se reporter au manuel supplémentaire pour les instructions de réglage de l'interrupteur.

#### ***Capteur d'air de refoulement***

Le capteur d'air de refoulement fournit une lecture de la température de l'air de refoulement sortant de l'appareil. Le capteur est un dispositif de mesure 10 kOhm @ 77 °F. Il est installé dans le flux d'air de refoulement dans le support du dispositif de chauffage.

#### ***Interrupteur de débit d'air***

L'interrupteur de débit d'air mesure la différence de pression entre l'entrée et la sortie de la soufflante. Il est situé directement au-dessus de la cloison de la soufflante. Les contacts de relais (NO) sont fournis pour l'option de commandes DDC qui indique que la soufflante intérieure doit être révisée.

#### ***Capteur de courant du compresseur***

Le capteur de courant du compresseur indique si le compresseur est en marche en mesurant l'ampérage. Il est situé à l'intérieur du panneau de commande de l'appareil. Des contacts de relais (NO) sont fournis pour indiquer que le compresseur n'est pas en marche.

Voir le Tableau 4 à la page 18 pour les raccords basse tension du contrôle DDC.

**TABLEAU 4**  
**Raccords basse tension pour commande DDC**

	Appareils standards	Unités avec économiseurs
Ventilateur seulement	Mettre G sous tension	Mettre G sous tension
1ère étape Mode de refroidissement/climat équilibré	Mettre Y1, G sous tension	Mettre Y1, G sous tension
2ème étape Mode de refroidissement	Mettre Y2 pour remplacer le mode Climat équilibré lorsque le cavalier Y1-Y2 est retiré	Mettre Y1, Y2, G sous tension
1er étage chauffage	Mettre B/W1 sous tension	Mettre B/W1 sous tension
2e étage chauffage (si employé)	Mettre B/W1, W2 sous tension	Mettre B/W1, W2 sous tension
VENTILATION	Mettre A sous tension	Mettre A sous tension
Déshumidification (si employé)	Mettre D sous tension	Mettre D sous tension

**TABLEAU 5**  
**Contrôles d'humidité**

Référence	Fonctionnalités prédominantes
8403-038 (H600A1014)	Commutateur à deux directions et à pôle unique (SPDT - single pole double throw), service pilote 50 VA @ 24 V; Plage d'humidité 20% à 80% HR
8403-047 (H200-10-21-10)	Le déshumidistat électronique SPST se ferme à la hausse; plage d'humidité 10% à 90% avec butées réglables

**TABLEAU 6**  
**Contrôleurs de CO<sub>2</sub>**

Référence	Fonctionnalités prédominantes
8403-056	Contrôle de la ventilation de CO <sub>2</sub> avec affichage numérique. SPST normalement ouvert (par défaut : ferme à 800 ppm)
8403-067	Le relais SPST normalement ouvert ferme à la hausse du capteur de longueur d'onde double de 24 V. Réglage à 950 ppm par défaut, réglable de 0 à 2000 ppm Réglage à désactivé par défaut à 1000 ppm, réglable de 0 à 200 ppm, peut être étalonné

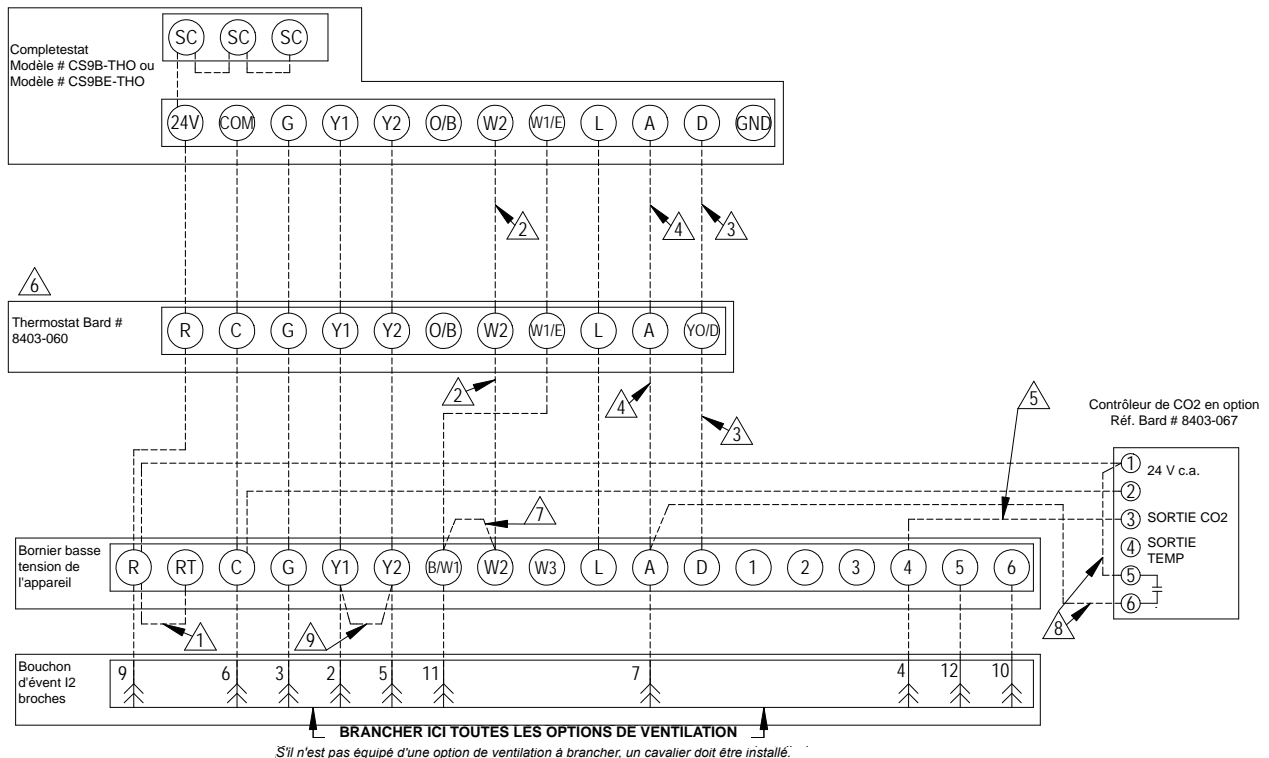
**TABLEAU 7**  
**Taille de fil du thermostat**

Transformateur VA	FLA	Calibre du fil	Distance maximale en pieds
55	2,3	Calibre 18 Calibre 16 Calibre 14 Calibre 12	60 100 160 250

**TABLEAU 8**  
**Thermostats muraux**

Référence	Fonctionnalités prédominantes
8403-060 (1120-445)	Refroidissement 3 étages; Chauffage 3 étages; Électronique programmable/non programmable; HP ou Conventioanel; Conversion automatique ou manuelle; Sortie de déshumidification
CS9B-THOA	Refroidissement 3 étages, Chauffage 3 étages; Programmable/Non programmable; HP ou Conventioanel; Conversion automatique ou manuelle; Capteur d'humidité avec déshumidification; Capteur de mouvement avec contrôle d'apprentissage intelligent; Compatible BACnet
CS9B-THOCA	Refroidissement 3 étages, Chauffage 3 étages; Programmable/Non programmable; HP ou Conventioanel; Conversion automatique ou manuelle; Capteur d'humidité avec déshumidification; Capteur de CO <sub>2</sub> ; Capteur de mouvement avec contrôle d'apprentissage intelligent; Compatible BACnet
CS9BE-THOA	Refroidissement 3 étages, Chauffage 3 étages; Programmable/Non programmable; HP ou Conventioanel; Conversion automatique ou manuelle; Capteur d'humidité avec déshumidification; Capteur de mouvement avec contrôle d'apprentissage intelligent; Compatible BACnet; Compatible Ethernet
CS9BE-THOCA	Refroidissement 3 étages, Chauffage 3 étages; Programmable/Non programmable; HP ou Conventioanel; Conversion automatique ou manuel; Capteur d'humidité avec déshumidification; Capteur de CO <sub>2</sub> ; Capteur de mouvement avec contrôle d'apprentissage intelligent; Compatible BACnet; Compatible Ethernet
8403-089 (T4 Pro)	Refroidissement 1 étage, Chauffage 1 étage – Pompe à chaleur; Refroidissement 1 étage, Chauffage 1 étage – Conventioanel; Électronique programmable/non programmable; Conversion automatique ou manuelle
8403-090 (T6 Pro)	Refroidissement 2 étages, Chauffage 3 étages – Pompe à chaleur; Refroidissement 2 étages, Chauffage 2 étages – Conventioanel; Électronique programmable/non programmable; Conversion automatique ou manuelle
8403-091	Refroidissement 1 étage, Chauffage 1 étage; Non-programmable; Utilisation FEMA
8403-092 (T6 Pro Wi-Fi)	Refroidissement 2 étages, Chauffage 3 étages – Pompe à chaleur; Refroidissement 2 étages, Chauffage 2 étages – Conventioanel; Électronique programmable/non programmable; Conversion automatique ou manuelle Wi-Fi

**FIGURE 8**  
**Raccords programmables du thermostat**

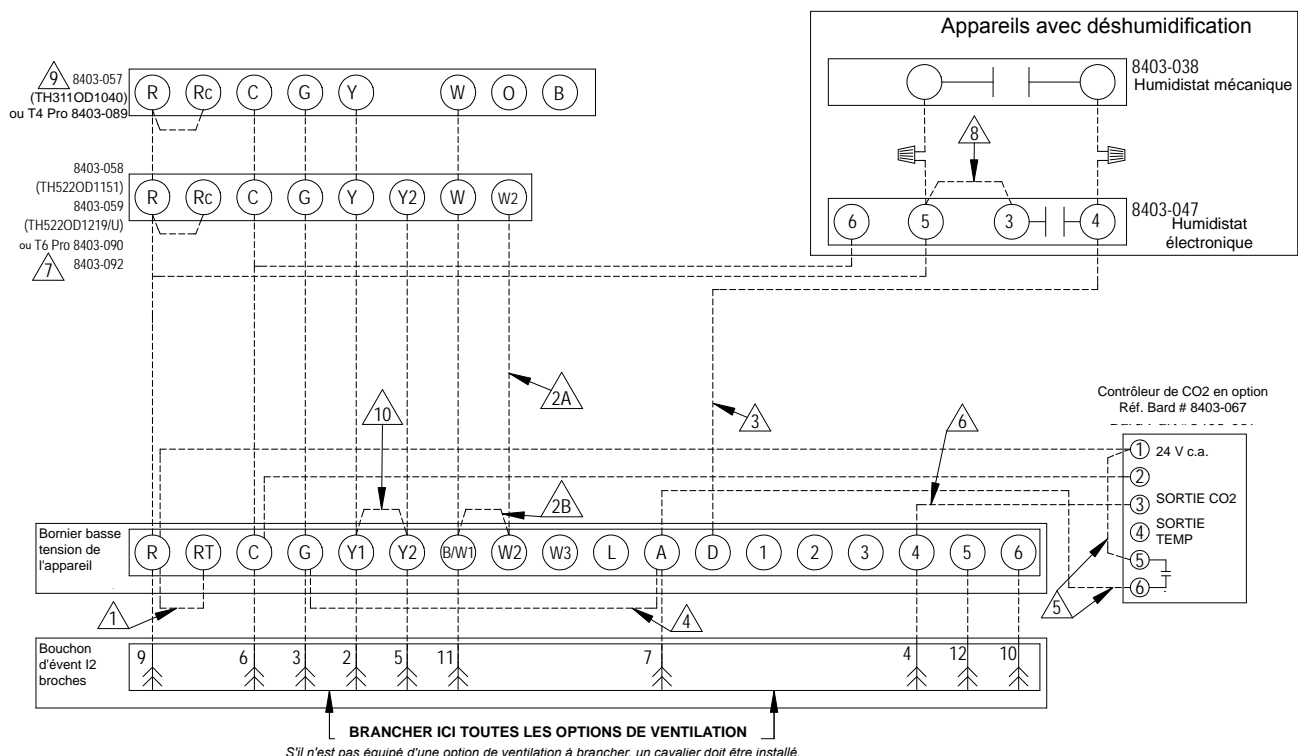


- ① Cavalier installé à l'usine. Retirer le cavalier et le connecter au circuit d'alarme incendie N.F. si un arrêt d'urgence est requis.
- ② Le conducteur n'est pas nécessaire en dessous de 15 kW.
- ③ Conducteur requis pour les modèles à déshumidification uniquement.
- ④ Ne pas connecter « A » au thermostat si un contrôleur de CO2 en option est utilisé.
- ⑤ Signal de contrôle de CO2 modulant 0 V c.c. à 10 V c.c. pour le contrôle modulant de la ventilation (en option pour ECON uniquement - voir les manuels d'instructions de ventilation)

- ⑥ Changer la configuration du modèle de pompe à chaleur à chaleur/froid. Doit être configuré à programmable et le ventilateur réglé pour être ventilateur programmé afin que la sortie « A » fonctionne pendant les périodes d'occupation programmées. Doit être configuré pour multi-étages afin que la sortie Y1 soit active pour le 1er étage de refroidissement. Pour la déshumidification, doit être configuré « Sans économiseur » pour que YO/D soit actif pour le contrôle de l'humidité.
- ⑦ Installer un cavalier pour le 1er étage de chauffage électrique sur les appareils de moins de 15 kW.
- ⑧ N'ajoutez pas ces câbles si vous configurez un contrôle modulant. Voir Note 7.
- ⑨ Cavalier installé à l'usine. Retirer le cavalier pour activer le mode Balanced Climate™. Un thermostat à 2 étages est recommandé pour le mode Balanced Climate.

MIS-3974A

**FIGURE 9**  
**Raccords du thermostat**



- BRANCHER ICI TOUTES LES OPTIONS DE VENTILATION**  
S'il n'est pas équipé d'une option de ventilation à brancher, un cavalier doit être installé.
- ▲ 1 Cavalier installé à l'usine. Retirer le cavalier et le connecter au circuit d'alarme incendie N.F. si un arrêt d'urgence est requis.
  - ▲ 2A Le conducteur n'est pas nécessaire en dessous de 15 kW.
  - ▲ 2B Installer un cavalier pour le 1er étage de chauffage électrique sur les appareils de plus de 10 kW.
  - ▲ 3 Conducteur requis pour les modèles à déshumidification uniquement.
  - ▲ 4 Pour le fonctionnement de la ventilation, ajouter un cavalier si le contrôleur de CO2 en option n'est pas utilisé. La ventilation fonctionnera pendant que la soufflante est alimentée. Pour ECON et CRV-V, un changement de câble supplémentaire est nécessaire. Voir le Manuel d'installation.
  - ▲ 5 N'ajoutez pas ces câbles si vous configurez un contrôle modulant. Voir Note 7.
  - ▲ 6 Signal de contrôle de CO2 modulant 0 V c.c. à 10 V c.c. pour le contrôle modulant de la ventilation. (En option pour ECON uniquement) - Voir le manuel d'installation de la ventilation.
  - ▲ 7 Pour 8403-058, changer le « type de système », configurer la Fonction 1 de 5 (2 Chaleur/1 Froid Thermopompe) à 6 (2 Chaleur/2 Froid Conventionnel). Pour 8403-059, aucun changement requis.
  - ▲ 8 Besoins de cavalier ajoutés.
  - ▲ 9 Le thermostat ne fonctionnera pas avec les appareils équipés d'économiseurs.
  - ▲ 10 Cavalier installé à l'usine. Retirer le cavalier pour activer le mode Balanced Climate™. Un thermostat à 2 étages est recommandé pour le mode Balanced Climate.

MIS-3975B

## NOTICE

Le réfrigérant R-410A et l'huile de polyol sont requis pour ces appareils.

### Généralités

1. Utiliser un équipement de révision séparé pour éviter la contamination croisée de l'huile et des réfrigérants.
2. Utilisez un équipement de rétablissement validé pour le réfrigérant R-410A.
3. Utilisez des manomètres validés pour le R-410A (800 psi/250 psi bas).
4. Le R-410A est un mélange binaire de HFC-32 et HFC-125.
5. Le R-410A est presque azéotropique—similaire au R-22 et R-12. Bien que presque azéotropique, charger avec du réfrigérant liquide.
6. Le R-410A fonctionne à une pression de 40 à 70% plus élevée que le R-22 et les systèmes conçus pour le R-22 ne peuvent pas résister à une pression de cette hauteur.
7. Le R-410A a un potentiel d'appauvrissement de la couche d'ozone de zéro, mais doit être récupéré en raison de son potentiel de réchauffement climatique.
8. Les compresseurs R-410A utilisent de l'huile de polyol.
9. L'huile de polyol est hygroscopique; elle absorbe rapidement l'humidité et retient fortement cette humidité dans l'huile.
10. Un sécheur de conduite de liquide doit être utilisé—même un vide poussé ne séparera pas l'humidité de l'huile.
11. Limiter l'exposition atmosphérique à 15 minutes.
12. Si la dépose du compresseur est nécessaire, toujours brancher le compresseur immédiatement après la dépose. Purger avec une petite quantité d'azote lors de l'insertion des fiches.

### Rajout de charge au système

Si une fuite s'est produite dans le système, Bard Manufacturing recommande de récupérer, évacuer (voir critères ci-dessus) et charger à la valeur de charge de la plaque signalétique. Si ceci est fait correctement, le rajout de charge au système peut se faire sans problème.

Avec le R-410A, il n'y a aucun changement significatif dans la composition du réfrigérant à la suite de multiples fuites et recharges. Le réfrigérant R-410A est presque un mélange azéotropique (il se comporte comme un réfrigérant composé pur ou à composant unique). La charge restante de réfrigérant dans le système peut être utilisée après que des fuites se soient produites, et avoir « rajouté » de la charge en utilisant les graphiques de pression sur le couvercle du panneau de commande intérieur comme guide.

**RAPPELEZ-VOUS :** lors d'un rajout, le réfrigérant R-410A

*doit sortir du cylindre/réservoir de charge sous forme liquide pour éviter tout fractionnement et assurer un fonctionnement optimal du système. Consulter les instructions du cylindre utilisé pour connaître la méthode appropriée d'extraction du liquide.*

### Pratiques de sécurité

1. Ne jamais mélanger le R-410A avec d'autres réfrigérants.
2. Porter des gants et des lunettes de sécurité. Les huiles de polyol peuvent irriter la peau et le réfrigérant liquide gèle la peau.
3. Ne jamais utiliser d'air et de R-410A pour vérifier l'étanchéité; le mélange peut devenir inflammable.
4. Ne pas inhaler le R-410A—la vapeur attaque le système nerveux, créant des étourdissements, la perte de coordination et des troubles de l'élocution. La respiration de cette concentration peut provoquer des irrégularités cardiaques, la perte de conscience et voire même être mortelle.
5. Ne pas brûler le R-410A. La décomposition produit des vapeurs dangereuses. Évacuer la zone en cas d'exposition.
6. Utilisez uniquement des bouteilles classées DOT4BA/ 4BW 400.
7. Ne jamais remplir les bouteilles à plus de 80% de la capacité totale.
8. Stockez les bouteilles dans un endroit frais, à l'abri de la lumière directe du soleil.
9. Ne jamais chauffer les cylindres au-dessus de 125 °F.
10. Ne jamais piéger le R-410A liquide dans des ensembles de collecteurs, des conduits de jauge ou des cylindres. Le R-410A se dilate considérablement à des températures plus chaudes. Une fois qu'un cylindre ou un conduit est plein de liquide, toute nouvelle élévation de température le fera éclater.

### Remarque importante pour l'installateur

Pour améliorer la performance de démarrage, laver le serpentín intérieur avec un détergent à vaisselle.

### Interrupteur haute pression

Tous les modèles de climatiseurs muraux des séries W\*\*A/W\*\*L sont fournis avec une réinitialisation à distance pour l'interrupteur haute et basse pression. En cas de déclenchement, l'interrupteur peut être réinitialisé en éteignant puis en rallumant le thermostat. Réglages de l'interrupteur haute pression : s'ouvre à 650 ± 15 PSI, se ferme à 520 ± 15 PSI.

### Informations de démarrage du compresseur Scroll triphasé

Les compresseurs Scroll, comme plusieurs autres types de compresseurs, ne compressent que dans un seul sens de rotation. Le sens de rotation n'est pas un problème avec les compresseurs monophasés car ils démarrent et fonctionnent toujours dans le bon sens.

Toutefois, les compresseurs triphasés tourneront dans l'un

ou l'autre sens en fonction de la phase de l'alimentation. Puisqu'il y a une chance sur deux de connecter l'alimentation de manière à provoquer une rotation dans le sens inverse, la vérification de la rotation appropriée doit être effectuée. La vérification du bon sens de rotation est effectuée en observant que la pression d'aspiration chute et la pression de refoulement augmente lorsque le compresseur est excité. La rotation inverse entraîne également un niveau sonore élevé par rapport à une rotation correcte, ainsi qu'une consommation de courant considérablement réduite par rapport aux valeurs tabulées.

La vérification du **sens de rotation approprié** doit être faite au moment de la mise en service de l'équipement. Si une rotation incorrecte est corrigée à ce moment-là, il n'y aura aucun impact négatif sur la durabilité du compresseur. Un fonctionnement inversé pendant plus d'une heure peut avoir un impact négatif sur le palier en raison du pompage de l'huile.

**NOTE :** *Si le compresseur fonctionne dans le sens de rotation inverse pendant une longue période, le protecteur interne du compresseur se déclenchera.*

Les compresseurs triphasés sont tous câblés de manière identique en interne. Par conséquent, une fois que le phasage correct est déterminé pour un système ou une installation donnés, raccorder les conducteurs d'alimentation correctement phasés à la même borne Fusite devrait maintenir le bon sens de rotation.

Le sens de rotation du compresseur peut être inversé en inversant deux raccords de conduit à l'appareil.

## Moniteur de phase

Tous les appareils équipés de compresseurs triphasés Scroll comportent un moniteur de ligne triphasé pour éviter d'endommager le compresseur en raison d'une inversion de phase.

Le moniteur de phase de cet appareil est équipé de deux DEL. Si le signal Y (appel de refroidissement) est présent sur le moniteur de phase et si les phases sont correctes, la DEL verte s'allume.

Si les phases sont inversées, la DEL de défaut rouge est allumée et le fonctionnement du compresseur est inhibé.

En cas de panne, inverser deux des fils d'alimentation vers l'appareil. **N'inverser aucun des fils d'usine de l'appareil car cela pourrait l'endommager.**

## Fonctionnement du ventilateur du condenseur

**NOTE :** *Certains modèles peuvent être équipés d'une commande de basse température ambiante (LAC - Low Ambient Control); si c'est le cas, le démarrage du moteur du ventilateur est retardé jusqu'à ce que la pression de fonctionnement du réfrigérant du système soit établie. Après le démarrage, des cycles marche/arrêt du moteur du ventilateur peuvent se produire selon les conditions ambiantes. Il s'agit d'un fonctionnement normal.*

Le ventilateur doit être câblé à basse vitesse pour les modèles à 50 Hz. Ces modèles sont câblés en usine à basse vitesse.

## Conseils de révision

1. Mettre en garde le propriétaire/opérateur de toujours maintenir la propreté des filtres à air et de ne pas fermer inutilement les registres d'alimentation et de retour d'air. Cela réduit le flux d'air à travers le système, et conséquemment raccourcit la durée de vie de l'équipement et augmente les coûts d'exploitation.
2. Vérifier tous les fusibles ou disjoncteurs pour s'assurer qu'ils ont une valeur assignée correcte.
3. Le nettoyage périodique du serpentín extérieur, pour permettre une circulation d'air complète et sans restriction, est essentiel.

## Séquence de fonctionnement

REFROIDISSEMENT – Le circuit R-Y1 déclenche le contacteur du compresseur sur le thermostat, démarrant le compresseur et le moteur extérieur. (Voir **NOTE** en dessous de **FONCTIONNEMENT DU VENTILATEUR DU CONDENSEUR** concernant les modèles équipés d'un contrôle de température ambiante basse.) Le circuit G (moteur intérieur) est automatiquement complété par le thermostat à tout appel pour un refroidissement ou peut être excité par un interrupteur manuel du ventilateur sur l'embase pour une circulation d'air constante. Lors d'un appel de chauffage, le circuit R-W1 déclenche le contacteur de chaleur au thermostat pour la bande chauffante et le fonctionnement de la soufflante. Lors d'une demande de chaleur de deuxième étage, le circuit R-W2 déclenche un deuxième contacteur de chaleur, s'il en est équipé.

### Mode Balanced Climate™

Balanced Climate™ est une fonction de grand confort qui peut facilement être appliquée dans toutes les circonstances normales. Si le système de climatisation Bard est installé dans un environnement typique où 72 °F est le point de consigne de refroidissement le plus bas, retirer le cavalier Y1/Y2 et installer un thermostat de refroidissement à 2 étages. Ceci augmente l'élimination de l'humidité jusqu'à 35% et fournit un environnement beaucoup plus confortable.

**NOTE :** *Lors de l'activation de Balanced Climate, une connexion supplémentaire est requise pour les appareils équipés de déshumidification mécanique. Se reporter aux instructions supplémentaires de déshumidification pour cette étape.*

**Si l'application est susceptible de nécessiter un fonctionnement de la climatisation dans des conditions extérieures en dessous de 60 °F, un kit de contrôle de basse température ambiante (LAC) doit être installé.** Le kit LAC est équipé d'un interrupteur de température extérieure qui désactive le mode Balanced Climate lorsque la température extérieure descend en dessous de 50 °F. Cela empêche les problèmes potentiels de gel du serpentín de l'évaporateur. Le kit LAC est également livré avec un thermostat de protection contre le gel de l'évaporateur qui coupe le compresseur si l'évaporateur commence à geler.

**Si l'appareil est installé avec un ensemble de ventilation, un kit LAC de Bard doit être installé.** Le fait de ne pas utiliser un LAC avec un climatiseur peut provoquer le gel du serpentín.

Le Balanced Climate peut être facilement utilisé pour les applications sans conduit (grille d'alimentation et de reprise d'air). Il peut également être utilisé pour les applications avec conduit et **pression statique limitée à 0,20" de PSE (total comprenant à la fois les pressions statiques d'alimentation et de retour)**. Consulter Bard Application Engineering pour plus

de détails avant la mise en œuvre.

**MISE EN GARDE :** *Balanced Climate ne remplace pas un dispositif de déshumidification (réchauffage au gaz chaud) pour les applications extrêmes; il constitue plutôt une fonction d'amélioration pour des climats et des applications limités.*

## Port de raccordement d'évent

Tous les appareils sont équipés d'un port de raccordement de ventilation sur le côté du panneau de commande, qui sert à raccorder différents modules de ventilation. Si le compresseur ne démarre pas et si « Y1 » ne s'affiche pas sur le module de commande du compresseur, vérifier d'abord si l'évent en option est bien branché sur le port de raccordement de ventilation ou si la fiche de cavalier fournie est en place.

**L'appareil ne fonctionne pas si rien n'est branché.** Ce port est situé sur le côté du panneau de commande, derrière la porte de ventilation avant (derrière la porte d'accès au filtre). Si l'appareil est fourni avec un module de ventilation installé en usine, il sera branché mais la fiche de cavalier sera attachée à côté du raccordement à des fins de dépannage, le cas échéant.

## Module de commande du compresseur

Le module de commande du compresseur (CCM - compressor control module) est standard sur tous les modèles couverts dans le présent manuel.

### Caractéristiques

Minuterie du délai de mise en marche  
Protection contre les cycles courts/temporisation sur pause  
Détection de basse pression  
Détection de haute pression  
DEL d'état LPC et HPC  
Mode Test  
Protection contre les chutes de tension avec réglage

### Minuterie du délai de mise en marche

Une minuterie du délai de mise en marche est incluse pour pouvoir retarder le démarrage du compresseur. Ceci est souhaité lorsque plusieurs appareils se trouvent sur une structure afin que ces appareils ne démarrent pas tous en même temps, ce qui pourrait se produire après une panne de courant ou un arrêt du bâtiment. Le délai de mise en marche est de 2 minutes plus 10% de la période de temporisation sur pause. Pour vous assurer que les appareils ne démarrent pas tous en même temps, régler la temporisation sur pause de chaque appareil à un temps de retard légèrement différent.

### Protection contre les cycles courts/temporisation sur pause

Une minuterie anti-cycle court est incluse pour éviter les cycles courts du compresseur. Elle est réglable de 30 secondes à 5 minutes via le bouton de réglage (voir Figure 10 à la page 24). Une fois qu'un appel au compresseur est perdu, le délai doit expirer avant qu'un nouvel appel puisse être initié.

### Détection de basse pression

La surveillance de l'interrupteur de basse pression permet un verrouillage si l'interrupteur est ouvert. Si l'interrupteur basse pression reste ouvert pendant plus de 2 minutes, le CCM désactive le compresseur pendant la durée de la temporisation sur pause. Si l'interrupteur se referme, il redémarre le compresseur. Si l'interrupteur se déclenche

à nouveau pendant le même appel Y, le compresseur est désactivé et la borne d'alarme est excitée pour indiquer une alarme. La DEL bleue s'allume et reste allumée jusqu'à ce qu'un cycle d'alimentation soit effectué à la commande ou qu'une perte de tension soit présente à la borne Y pendant plus d'une demi-seconde.

### Détection de haute pression

La surveillance de l'interrupteur haute pression permet un verrouillage si l'interrupteur est ouvert. Si l'interrupteur haute pression s'ouvre, le CCM désactive le compresseur. Si l'interrupteur se ferme à nouveau, il redémarre alors le compresseur après expiration de la temporisation sur pause de l'appareil. Si l'interrupteur se déclenche à nouveau pendant le même appel au thermostat, le compresseur est désactivé et la borne d'alarme est excitée pour indiquer une alarme. La DEL rouge s'allume et reste allumée jusqu'à ce qu'un cycle d'alimentation soit effectué à la commande ou qu'une perte de tension soit présente à la borne Y pendant plus d'une demi-seconde.

### Mode Test

Par une rotation rapide du potentiomètre (POT) dans le sens horaire (Figure 10 à la page 24), toutes les fonctions de temporisation sont supprimées pour les tests.

Les conditions nécessaires pour que l'appareil entre en mode test sont les suivantes : le POT doit démarrer à un temps inférieur ou égal à la marque des 40 secondes. Le POT doit ensuite être rapidement tourné vers une position supérieure ou égale à la marque de 280 secondes en moins de ¼ de seconde. Le fonctionnement normal reprend après la réinitialisation de l'alimentation ou après que l'appareil ait été en mode test pendant au moins 5 minutes.

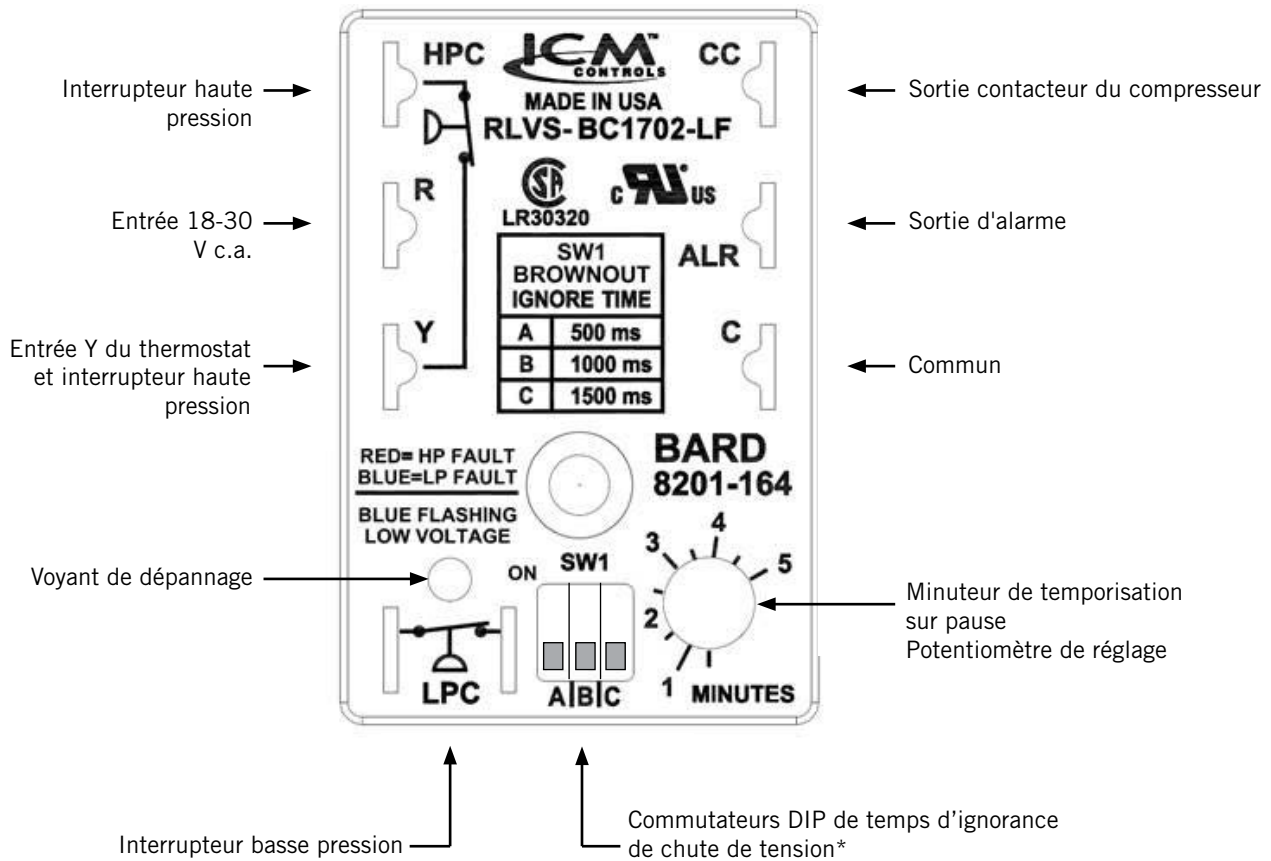
### Protection contre les baisses de tension avec réglage

Une protection contre les baisses de tension peut être nécessaire si l'alimentation secteur ou l'alimentation du générateur est insuffisante pour empêcher la tension de chuter au démarrage du compresseur. Ceci est rare mais peut se produire si le générateur est sous-dimensionné sur le site ou si le site est dans un endroit éloigné, loin du réseau électrique principal. Dans des circonstances normales, il ne devrait pas être nécessaire d'ignorer la chute de tension pendant un certain temps. Le 8201-164 est livré avec tous les commutateurs DIP en position « off » ou « do not ignore » [ne pas ignorer] (Figure 10 à la page 24).

Si l'ignorance de la chute de tension est nécessaire en raison des conditions ci-dessus, trois minuteurs pré-réglés peuvent être réglés par les commutateurs DIP afin de retarder la signalisation d'une chute de tension pendant une durée spécifique après la mise sous tension du contacteur du compresseur. Cela permet au compresseur de démarrer même si la tension a chuté, et permet à la tension de se rétablir. Ce retard ne se produit que lorsque la borne CC est mise sous tension. Le retard peut être réglé sur 500 millisecondes (commutateur DIP A), 1000 millisecondes (commutateur DIP B) ou 1500 millisecondes (commutateur DIP C); le temps n'est pas cumulatif – seul le réglage le plus long s'applique. Si la tension se rétablit pendant la période de chute de tension, le compresseur démarre.

Si une chute de tension est détectée par le 8201-164, le voyant de dépannage clignote en bleu. Le voyant continue

**FIGURE 10**  
**Module de commande du compresseur 8201-164**



\* Activer un seul commutateur pour ce réglage de temps d'ignorance spécifique. 1500 millisecondes est la durée maximale d'ignorance de la chute de tension.

de clignoter jusqu'à ce que l'appel de refroidissement soit satisfait ou que l'alimentation du terminal Y soit coupée. Cet état n'empêche pas le fonctionnement, il indique seulement qu'un état de baisse de tension était présent à un moment donné pendant l'appel de refroidissement. Si un état de baisse de tension est détecté, le CC est désexcité et réessaye une fois que la minuterie de délai de mise en marche est satisfaite; ce processus se poursuit jusqu'à ce que l'appel soit satisfait.

Si l'utilisateur choisit la position « do not ignore », lorsque le site a une alimentation secteur ou un générateur inadéquats, le compresseur pourrait alors ne jamais démarrer. La commande voit la chute de tension immédiatement et ne démarre pas.

Un scénario courant qui a été observé sur le terrain est celui où un ou plusieurs appareils passent de l'alimentation secteur à l'alimentation du générateur. Avec des commutateurs de transfert plus lents, le délai entre l'alimentation secteur et l'alimentation du générateur n'a pas posé de problème. Les appareils ont perdu de l'énergie, se sont éteints et sont revenus en ligne normalement. Avec l'introduction de commutateurs de transfert presque instantanés, le problème de puissance d'une milliseconde peut suffire pour que le compresseur commence à fonctionner à l'envers. Dans ce scénario, le CCM le détectera et

redémarrera normalement les appareils.

### Ports de service pour pression

Des ports de service haute et basse pression sont installés sur tous les appareils afin que les pressions de fonctionnement du système puissent être observées. Les tableaux de pression recouvrant tous les modèles se trouvent aux pages 28 et 29. Il est impératif de faire correspondre le numéro de modèle entre le tableau de pression et l'appareil.

Cet appareil utilise des vannes Coremax à débit élevé à la place des vannes typiques de type Shrader.

**AVERTISSEMENT! NE PAS utiliser un outil de dépose de vanne Schrader avec ces vannes. L'utilisation d'un tel outil pourrait entraîner des blessures aux yeux ou des brûlures de frigorigène!**

Pour changer une vanne Coremax sans d'abord retirer le frigorigène, un outil spécial est nécessaire, qui peut être obtenu auprès de [www.fastestinc.com/en/SCCA07H](http://www.fastestinc.com/en/SCCA07H). Voir le manuel des pièces de rechange pour les numéros de pièces de rechange.



## Dépannage des moteurs ECM des Séries NIDEC SELECTECH

### Si le moteur est en marche

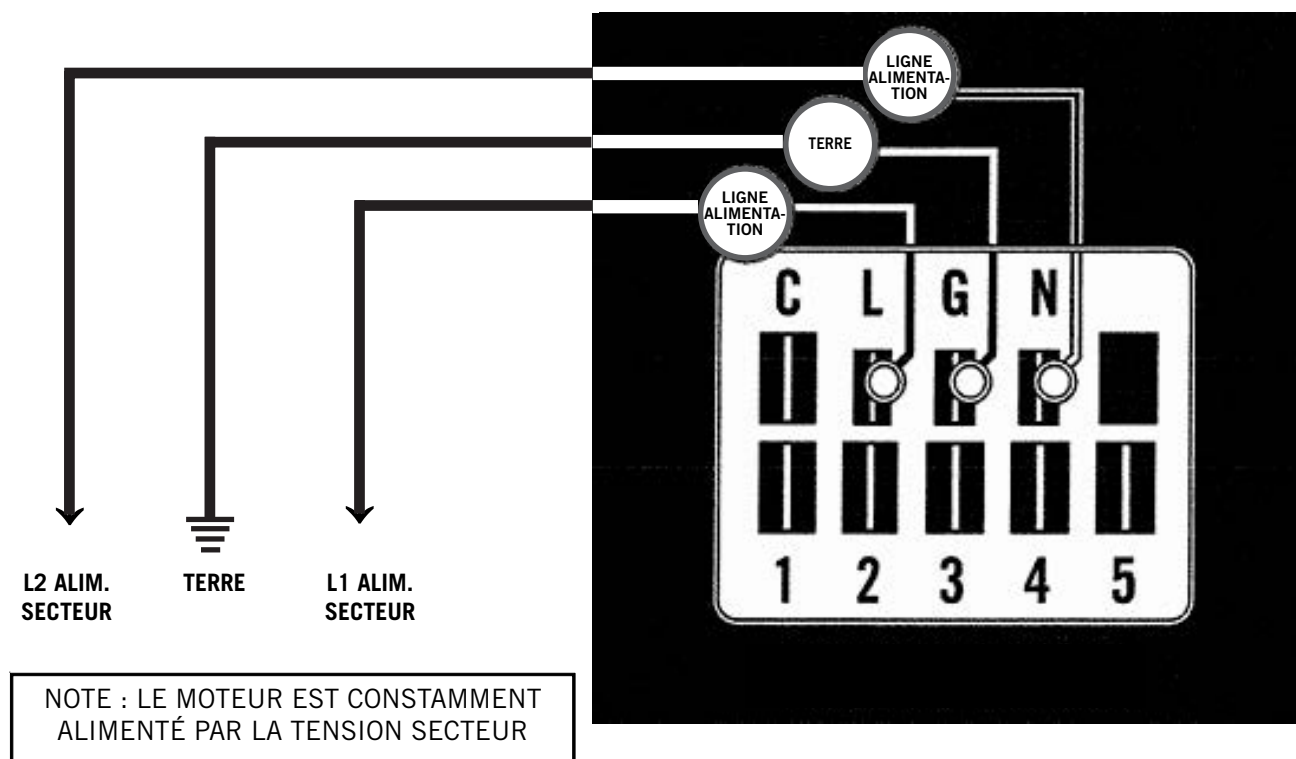
1. Il est normal que le moteur se balance d'avant en arrière au démarrage. Ne pas remplacer le moteur si c'est le seul problème identifié.
2. Si le système est trop bruyant, ne semble pas changer de vitesse en réponse à la demande (chauffage, refroidissement ou autre) ou présente des symptômes pendant le cycle tels que la limite de déclenchement ou le gel du serpentin, procéder aux vérifications suivantes :
  - A. Attendre la fin des retards programmés.
  - B. S'assurer que les entrées de commande des moteurs sont câblées comme indiqué dans le schéma de câblage fourni par l'usine pour s'assurer que le moteur reçoit l'ordonnancement et les signaux de commande appropriés.
  - C. Retirer le filtre et vérifier que tous les registres et les grilles sont ouverts et que l'écoulement est libre. Si la dépose du filtre corrige le problème, le nettoyer ou le remplacer par un filtre moins restrictif. Vérifier et nettoyer également la roue de la soufflante ou la bobine si nécessaire.

- D. Vérifier la pression statique externe (total de l'alimentation et du retour) pour s'assurer qu'elle est dans la plage indiquée sur la plaque signalétique de l'appareil. Si elle est trop élevée, des conduits supplémentaires sont nécessaires.
- E. Si le moteur ne s'arrête pas à la fin du cycle, attendre que tout retard programmé s'écoule (pas plus de 90 secondes). Assurez-vous également qu'il n'y a pas d'appel à « Ventilateur continu » sur la borne G.
- F. Si les diagnostics ci-dessus ne permettent pas de résoudre le problème, confirmer les vérifications de la tension dans la section suivante ci-dessous, puis continuer avec les **Diagnostics de communication du modèle SelecTech**.

### Si le moteur n'est pas en marche

1. Vérifier la haute tension et la mise à la terre aux raccords L/L1, G, N/L2 du moteur (Figure 11). Résoudre les problèmes de tension avant de passer à l'étape suivante. Le moteur SelecTech est spécifique à la tension. Seule une tension correcte doit être appliquée au moteur. Une tension d'entrée à plus ou moins 10 % de l'alimentation nominale V c.a. est acceptable.

**FIGURE 11**  
Branchements du moteur



- Si la haute tension et la mise à la terre du moteur sont appropriées aux raccords L/L1, G, N/L2, continuer avec les **Diagnostics de communication du modèle SelecTech**.

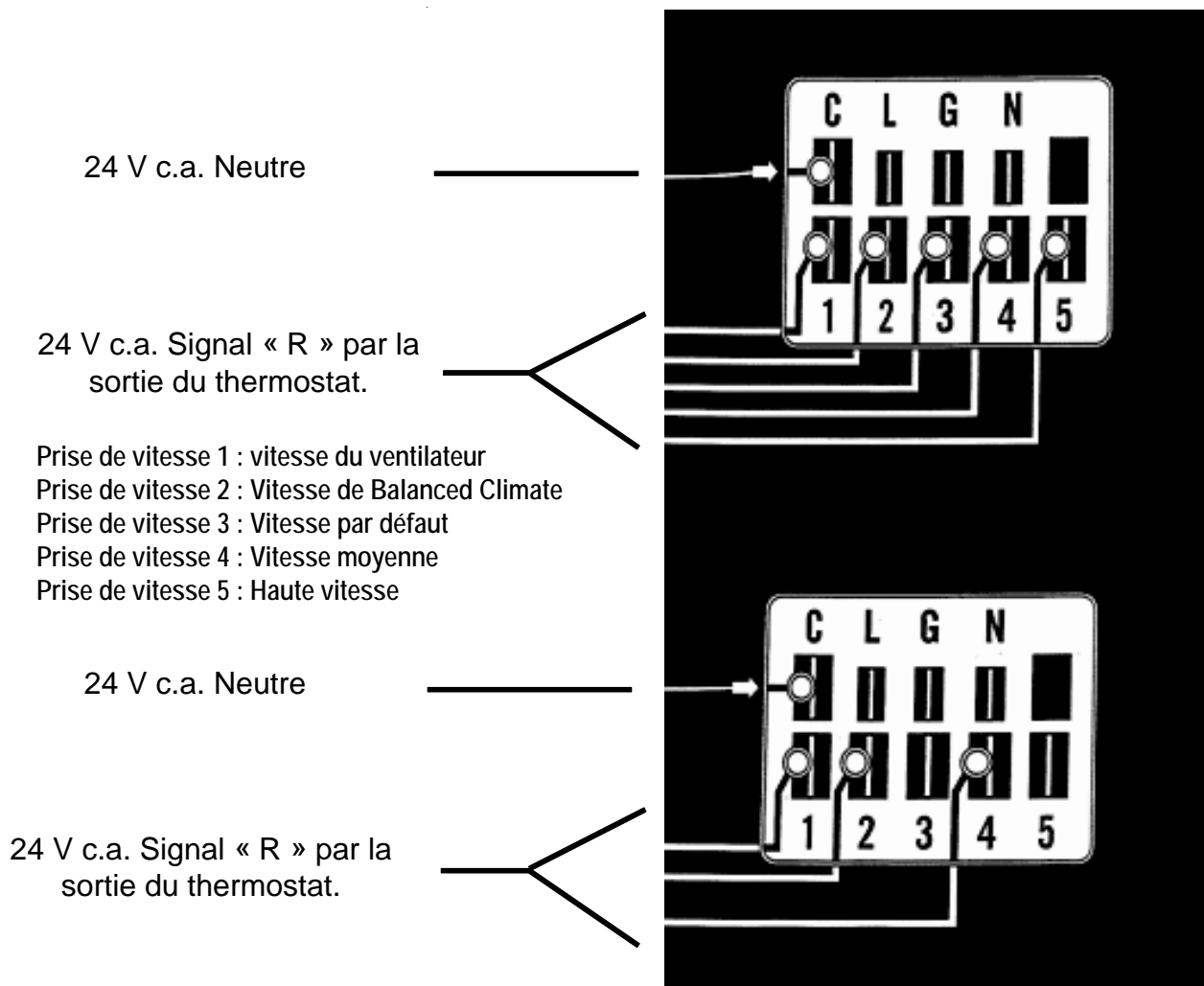
#### Diagnostics de communication du modèle SelecTech

La communication avec le moteur SelecTech est assurée par une basse tension de 24 V c.a. (câblage du circuit de commande du thermostat).

- Commencer avec le schéma de câblage de l'appareil pour vérifier les raccords et la tension (Figure 12).
- Lancer une demande depuis le thermostat et vérifier la tension entre le commun et la borne appropriée du moteur (1 - 5). (L'entrée G se trouve généralement sur la borne n° 1, mais toujours se référer au schéma de câblage.)

- Si la communication basse tension n'est pas présente, vérifier la demande au thermostat. Vérifier également la borne de sortie et le ou les fils du bornier ou des relais de commande du moteur.
- Si une haute tension du moteur est appropriée (vérifiée à l'étape 1 de **Si le moteur n'est pas en marche** à la page 21) et si une basse tension est appropriée à une borne programmée, et le moteur ne marche pas, ce dernier est défectueux et doit être remplacé.

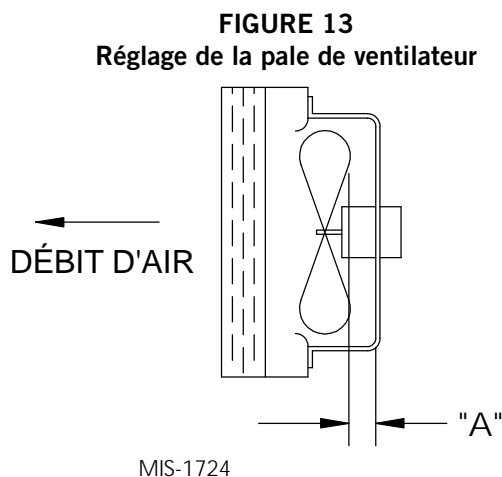
**FIGURE 12**  
Branchements du moteur



## Dimensions de réglage de la pale de ventilateur

La figure 13 illustre le réglage correct de la pale de ventilateur pour une bonne distribution d'air à travers le serpentin extérieur. Se reporter au Tableau 9 pour les dimensions spécifiques à l'appareil.

Tout travail d'entretien nécessitant un retrait ou un réglage dans la zone du ventilateur et/ou du moteur nécessitera la vérification des dimensions ci-dessous et le réglage en conséquence de la lame vers l'intérieur ou vers l'extérieur sur l'arbre du moteur.



**TABLEAU 9**  
**Dimensions de la pale de ventilateur**

Modèle	Dimension A
W18AB/W18LB W24AB/W24LB	1,00"
W30AB/W30LB W36AB/W36LB	1,25"

## Charge de réfrigérant R-410A

Cette unité a été chargée en usine avec la quantité de réfrigérant indiquée sur la plaque signalétique. Les classements de capacité et d'efficacité AHRI ont été déterminés par des tests avec cette charge de réfrigérant.

Le tableau de pression suivant indique les pressions nominales des appareils. Étant donné que de nombreuses situations spécifiques à l'installation peuvent affecter les relevés de pression, ces informations ne doivent être utilisées que par des techniciens certifiés en tant que guides pour évaluer les performances du système. Elles ne doivent pas être utilisées pour ajuster la charge. En cas de doute, récupérer, évacuer et recharger l'appareil jusqu'à la charge spécifiée sur la plaque signalétique.

## Dépose du capot du ventilateur

1. Couper toute l'alimentation de l'appareil.
2. Retirer les vis qui maintiennent les deux grilles, une de chaque côté de l'appareil, et retirer les grilles.
3. Retirer les neuf vis sécurisant le capot du ventilateur au condenseur et au fond.
4. Débrancher le moteur du ventilateur du condenseur.
5. Sortir le moteur complet, la pale de ventilateur et le capot du côté gauche de l'appareil.
6. Réviser le moteur et le ventilateur selon besoin.
7. Inverser les étapes pour réinstaller.

**Tableau 10**  
**Pression de refroidissement – Débit d'air standard**

Température de l'air entrant dans la bobine extérieure °F

Modèle	Temp de l'air de retour (DB/WB)	Pression	75	80	85	90	95	100	105	110	115	120	125	131
W18A/L	75/62	Côté bas	120	122	126	129	132	134	137	138	139	141	142	144
		Côté haut	296	318	340	364	388	413	440	466	494	524	553	590
	80/67	Côté bas	128	131	135	138	141	143	146	148	149	151	152	154
		Côté haut	304	326	349	373	398	424	451	478	507	537	567	605
	85/72	Côté bas	132	136	140	143	146	148	151	153	154	156	157	159
		Côté haut	315	337	361	386	412	439	467	495	525	556	587	626
W24A/L	75/62	Côté bas	123	125	127	129	132	134	136	137	139	141	143	146
		Côté haut	302	323	344	367	391	415	441	467	494	523	552	589
	80/67	Côté bas	132	134	136	138	141	143	145	147	149	151	153	156
		Côté haut	310	331	353	376	401	426	452	479	507	536	566	604
	85/72	Côté bas	137	139	141	143	146	148	150	152	154	156	158	161
		Côté haut	321	343	365	389	415	441	468	496	525	555	586	625
W30A/L	75/62	Côté bas	122	124	126	129	131	133	135	137	138	140	142	143
		Côté haut	317	337	360	383	409	435	462	490	520	551	583	622
	80/67	Côté bas	130	133	135	138	140	142	144	146	148	150	152	153
		Côté haut	325	346	369	393	419	446	474	503	533	565	598	638
	85/72	Côté bas	135	138	140	143	145	147	149	151	153	155	157	--*
		Côté haut	336	358	382	407	434	462	491	521	552	585	619	--*
W36A/L	75/62	Côté bas	128	130	132	133	135	137	138	140	142	144	146	148
		Côté haut	318	339	362	385	410	436	463	491	521	552	583	623
	80/67	Côté bas	137	139	141	142	144	146	148	150	152	154	156	158
		Côté haut	326	348	371	395	421	447	475	504	534	566	598	639
	85/72	Côté bas	142	144	146	147	149	151	153	155	157	159	161	--*
		Côté haut	337	360	384	409	436	463	492	522	553	586	619	--*

Pression côté bas ± 4 PSIG  
Pression côté haut ± 10 PSIG

Tableaux basés sur les CFM (débits d'air) nominaux à travers le serpentin de l'évaporateur. En cas de doute quant à la charge de fonctionnement dans le système, la charge doit être récupérée et le système évacué et rechargé conformément au poids de charge de la plaque signalétique.

**NOTE :** Le tableau de pression est basé sur le fonctionnement à haute vitesse du ventilateur du condenseur. Si les pressions de condensation semblent élevées, vérifier le câblage du ventilateur du condenseur. Voir « Fonctionnement du ventilateur du condenseur ».

\* Fonctionner dans ces conditions n'est pas recommandé car ce serait en dehors de l'enveloppe de fonctionnement du compresseur.

**Tableau 11**  
**Pressions de refroidissement – Débit d'air de Balanced Climate**

Température de l'air entrant dans la bobine extérieure °F

Modèle	Temp de l'air de retour (DB/WB)	Pression	75	80	85	90	95	100	105	110	115	120	125	131
W18A/L	75/62	Côté bas	117	119	121	122	124	126	129	131	133	135	137	139
		Côté haut	295	317	338	362	385	410	436	463	491	520	550	587
	80/67	Côté bas	125	127	129	131	133	135	138	140	142	144	146	149
		Côté haut	303	325	347	371	395	421	447	475	504	533	564	602
	85/72	Côté bas	129	131	134	136	138	140	143	145	147	149	151	154
		Côté haut	314	336	359	384	409	436	463	492	522	552	584	623
W24A/L	75/62	Côté bas	116	118	120	122	123	125	128	130	132	135	137	139
		Côté haut	296	318	339	362	385	410	434	460	488	515	544	579
	80/67	Côté bas	124	126	128	130	132	134	137	139	141	144	146	149
		Côté haut	304	326	348	371	395	420	445	472	500	528	558	594
	85/72	Côté bas	128	130	132	135	137	139	142	144	146	149	151	154
		Côté haut	315	337	360	384	409	435	461	489	518	546	578	615
W30A/L	75/62	Côté bas	117	120	122	124	126	128	130	132	134	135	137	138
		Côté haut	312	334	357	381	406	432	458	486	514	543	572	609
	80/67	Côté bas	125	128	130	133	135	137	139	141	143	144	146	148
		Côté haut	320	343	366	391	416	443	470	498	527	557	587	625
	85/72	Côté bas	129	132	135	138	140	142	144	146	148	149	151	153
		Côté haut	331	355	379	405	431	459	486	515	545	576	608	647
W36A/L	75/62	Côté bas	120	122	123	124	126	128	130	132	135	137	138	141
		Côté haut	312	332	354	377	402	427	454	483	513	543	576	616
	80/67	Côté bas	128	130	132	133	135	137	139	141	144	146	148	151
		Côté haut	320	341	363	387	412	438	466	495	526	557	591	632
	85/72	Côté bas	132	135	137	138	140	142	144	146	149	151	153	156
		Côté haut	331	353	376	401	426	453	482	512	544	576	612	654

Pression côté bas ± 4 PSIG

Pression côté haut ± 10 PSIG

Les tableaux sont basés sur les CFM (débits d'air) de Balanced Climate à travers le serpentin de l'évaporateur. En cas de doute quant à la charge de fonctionnement dans le système, la charge doit être récupérée et le système évacué et rechargé conformément au poids de charge de la plaque signalétique.

**NOTE :** *Le tableau de pression est basé sur le fonctionnement à haute vitesse du ventilateur du condenseur. Si les pressions de condensation semblent élevées, vérifier le câblage du ventilateur du condenseur. Voir « Fonctionnement du ventilateur du condenseur ».*



**TABLEAU 13**  
**Spécifications électriques - Série W\*\*LB**

MODÈLE	Volts assignés et phase	Nbre d'alim. sur site Circuits	Circuit unique				Circuits multiples													
			③ Courant admissible minimal du circuit	① Fusible ou disjct externe maximal	② Taille du fil d'alimentation sur site	② Fil de terre	③ Courant admissible minimal du circuit			① Fusible ou disjct externe maximal			② Taille du fil d'alimentation sur site			② Taille du fil de terre				
							Circ. A	Circ. B	Circ. C	Circ. A	Circ. B	Circ. C	Circ. A	Circ. B	Circ. C	Circ. A	Circ. B	Circ. C		
W18LB-A00, A0Z A05 A08 A10	230/208-1	1 1 1 1	16 30 45 56	20 30 45 60	12 10 8 6	12 10 10 10														
W24LB-A00, A0Z A05 A08 A10	230/208-1	1 1 1 1	21 30 46 56	30 30 50 60	10 8 8 6	10 10 10 10														
W24LB-B00, B0Z B06	230/208-3	1 1	15 23	20 25	12 10	14 10														
W30LB-A00, A0Z A05 A08 A10 A15	230/208-1	1 1 1 1 1 ou 2	23 31 46 57 83	35 35 50 60 90	8 8 8 6 4	10 10 10 10 8	57	26			60	30			6	10			10	10
W30LB-B00, B0Z B09 B15	230/208-3	1 1 1	17 32 50	20 35 50	12 8 8	12 10 10														
W30LB-C00, C0Z C09 C15	460-3	1 1 1	9 16 25	10 20 25	14 12 10	14 12 10														
W36LB-A00, A0Z A05 A10 A15	230/208-1	1 1 1 1 ou 2	27 32 58 84	40 40 60 90	8 8 6 4	10 10 10 8	58	26			60	30			6	10			10	10
W36LB-B00, B0Z B09 B15	230/208-3	1 1 1	20 33 51	25 35 60	10 8 6	10 10 10														
W36LB-C00, C0Z C09 C15	460-3	1 1 1	9 15 24	10 15 25	14 14 10	14 14 10														

① Taille maximale du fusible ou du disjoncteur temporisés pour la protection des conducteurs de câblage sur site.

② Basé sur un fil de cuivre à 75 °C. Le câblage doit être conforme au National Electrical Code et à tous les codes locaux.

③ Les valeurs du « courant admissible minimal » doivent être utilisées pour dimensionner les conducteurs d'alimentation sur site. Se reporter au National Electrical code (dernière version), Article 310 pour le dimensionnement des conducteurs d'alimentation.

**MISE EN GARDE:** Lorsque plusieurs circuits d'alimentation sur site passent par un seul conduit, les conducteurs doivent être déclassés. Portez une attention particulière à la Note 8 du Tableau 310 concernant les facteurs de réglage du courant admissible lorsque plus de trois conducteurs porteurs de courant sont dans une conduite.

**IMPORTANT:** Bien que ces données électriques soient présentées à titre indicatif, il est important de connecter électriquement les fusibles et les fils conducteurs de tailles appropriées conformément au National Electrical Code et à tous les codes locaux.

## Réglage du débit d'air de l'appareil

L'appareil est réglé en usine à la vitesse par défaut. La plupart des appareils peuvent sélectionner trois prises de vitesse de refroidissement. La vitesse par défaut est la vitesse de refroidissement la plus basse. Les deux prises de vitesse plus élevées peuvent être utilisées pour des applications de pression statique dans de plus gros conduits afin que l'appareil puisse maintenir le débit d'air qui est recommandé dans le Tableau 14. Les vitesses plus élevées peuvent également être utilisées lorsqu'un refroidissement sensible plus élevé est souhaité. Pour passer aux prises à vitesse plus élevée, déplacer le fil orange/noir du bornier de vitesse de la soufflante sur MED [moyenne] ou HI [haute]. Consulter le Tableau 16 à la page 34 pour le débit d'air correspondant de chaque prise. Régler la pression statique du conduit de l'appareil en fonction du débit d'air le plus élevé auquel

**TABLEAU 14**  
Débit d'air recommandé

Modèle	Valeur CFM assignée*	Valeur ESP assignée*	Plage de débit d'air recommandée	Connexion de vitesse d'usine
W18A, W18L	600	0,10	550 - 725	Défaut
W24A, W24L	800	0,10	700 - 950	
W30A, W30L	950	0,15	900 - 1125	
W36A, W36L	1150	0,15	1000 - 1200	

\* CFM et ESP assignés sur la connexion de vitesse d'usine.

l'appareil peut fonctionner.

**REMARQUE :** S'assurer de régler la vitesse statique ou de la soufflante du système pour maintenir les débits d'air au-dessus des recommandations minimales afin d'éviter les conditions de gel si le mode Balanced Climate est activé.

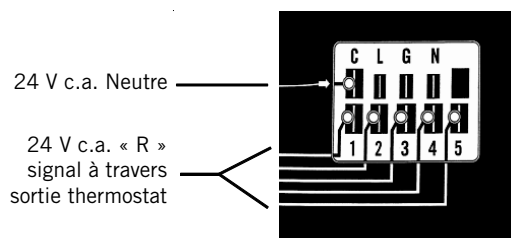
Ne pas utiliser l'appareil en mode Balanced Climate si vous exécutez des applications statiques élevées, comme indiqué dans le tableau des performances de la soufflante. Si le

mode Balanced Climate est activé comme décrit à la page 17, l'appareil fonctionne dans ce mode à tout moment, sauf en cas d'appel de ventilation, de chauffage électrique ou de refroidissement de 2e étage à partir d'un thermostat à 2 étages. À ce moment-là, l'appareil active automatiquement une prise de vitesse plus élevée.

### Vitesses de soufflante

Cinq prises de vitesse programmées en usine (réglages de couple) sont disponibles pour le moteur et sont sélectionnées par différents modes de fonctionnement de l'appareil. Ces modes sont excités par des signaux de 24 V c.a. provenant du bornier basse tension situé à l'intérieur du panneau de commande par un thermostat ou autre dispositif de commande. Chaque prise de vitesse est programmée par Bard en usine pour différents réglages de couple moteur (Figure 14).

**FIGURE 14**  
Prises de vitesse



Prise de vitesse 1 : vitesse du ventilateur  
Prise de vitesse 2 : Vitesse de Balanced Climate  
Prise de vitesse 3 : Vitesse par défaut  
Prise de vitesse 4 : Vitesse moyenne  
Prise de vitesse 5 : Haute vitesse

Plusieurs prises de vitesse du moteur peuvent être excitées simultanément par alimentation 24 V c.a. pendant différents modes de fonctionnement. Le numéro de prise de vitesse le plus élevé sous tension est prioritaire, 5 étant le plus élevé et 1 étant le plus bas. Voir le tableau 15 pour les vitesses de soufflante correspondantes dans les différents modes de fonctionnement.

**TABLEAU 15**  
Vitesses de la soufflante pour les modes de fonctionnement de l'appareil

Fonctionnement de l'appareil	Entrées du thermostat - 24 V c.a.							Prises de vitesse			Vitesse de la soufflante	Fonctionnement du compresseur
	G	Y1	Y2	W1	W2	A	D	1	2	3-4-5 <sup>1</sup>		
Soufflante seulement	X							X			Évent/Soufflante seulement	Éteint
Refroidissement Balanced Climate	X	X						X	X		Balanced Climate	Allumé
Refroidissement pleine charge	X	X	X					X	X	X	Lo/Med/Hi	Allumé
1er étage Chauffage				X						X	Lo/Med/Hi	Éteint
2e étage chauffage				X	X					X	Lo/Med/Hi	Éteint
Déshumidifieur <sup>2</sup>							X	X	X		Balanced Climate	Allumé

<sup>1</sup> La vitesse du ventilateur est sélectionnable via le bornier de commande de vitesse de la soufflante. Les vitesses LO (par défaut), MED ou HI peuvent être utilisées.

<sup>2</sup> L'opération de déshumidification est désactivée lorsqu'un appel de chauffage ou de refroidissement se produit. L'appareil fonctionne à la vitesse de Balanced Climate pendant la déshumidification.



Les prises de vitesse programmées de la soufflante sont les suivantes (voir également la Figure 15) :

Prise de vitesse 1 : vitesse **ventilateur/soufflante seulement**

Prise de vitesse 2 : vitesse **Balanced Climate**

Prise de vitesse 3 : vitesse **refroidissement et chauffage LO par défaut**. Excité par défaut pour le refroidissement via la sélection de la vitesse de la soufflante et étiqueté LO.

Prise de vitesse 4 : vitesse **refroidissement et chauffage MED en option**. Sélectionné manuellement via la sélection de la vitesse de la soufflante et étiqueté MED.

Prise de vitesse 5 : vitesse **refroidissement et chauffage HI en option**. Sélectionné manuellement via la sélection de la vitesse de la soufflante et étiqueté HI.

**FIGURE 15**  
**Prises de vitesse**



#### **Prise de vitesse 1 – Ventilateur/Soufflante seulement**

Les prises de vitesse 1 et 3 sont programmées pour des réglages de couple identiques dans le moteur ECM. Cela signifie que si la prise de vitesse 1 est excitée, le débit d'air sera le même que le débit d'air par défaut. La prise de vitesse 1 est utilisée lorsqu'un événement est installé et qu'une ventilation est requise par excitation à 24 V c.a. de la borne A du bornier basse tension. La prise de vitesse 1 est la priorité la plus basse; si l'une des autres prises de vitesse est excitée, elle remplacera la prise de vitesse 1.

#### **Prise de vitesse 2 – Balanced Climate**

La prise de vitesse 2 est programmée à une vitesse inférieure à la vitesse assignée dans le moteur ECM. Pour que la vitesse de Balanced Climate soit utilisée pendant le mode de refroidissement du compresseur, le cavalier entre Y1 et Y2 doit être retiré. Cela signifie que si la prise de vitesse 2 est excitée, le débit d'air sera le même que le débit d'air par défaut. La prise de vitesse 2 est utilisée lorsque Balanced Climate est requis par excitation à 24 V c.a. de la borne Y1 du bornier basse tension. La prise de vitesse 2 est ignorée si les prises 3, 4 ou 5 sont excitées.

#### **Prise de vitesse 3 – Refroidissement et chauffage LO par défaut**

La prise de vitesse 3 est programmée à la vitesse assignée dans le moteur SelecTech. Cela signifie que si la prise de vitesse 3 est excitée, le débit d'air sera le débit d'air par défaut. La prise de vitesse 3 est utilisée lorsqu'un refroidissement est requis par l'excitation à 24 V c.a. de la borne Y1 du bornier basse tension. L'appareil est expédié avec un cavalier installé entre Y1 et Y2; il doit être retiré pour utiliser le mode Balanced Climate. L'appareil est expédié avec le fil orange/noir raccordé à la borne LO (vitesse assignée) sur le bornier de sélection de vitesse de la soufflante. La prise de vitesse 3 peut être ignorée si les prises 4 ou 5 sont excitées en changeant la position du fil orange/noir sur le bornier de sélection de vitesse de la soufflante vers les positions MED (4) ou HI (5).

#### **Prise de vitesse 4 – Refroidissement et chauffage MED en option**

La prise de vitesse 4 est programmée à une vitesse supérieure à la vitesse assignée dans le moteur ECM. Il s'agit d'un volume de débit d'air sélectionnable par l'utilisateur, qui sera supérieur au débit d'air assigné. La prise 4 est utilisée pour le refroidissement si le fil orange/noir du bornier de sélection de vitesse de la soufflante est déplacé vers MED. La prise de vitesse 4 peut être ignorée si la prise 5 est excitée.

#### **Prise de vitesse 5 – Refroidissement et chauffage HI en option**

La prise de vitesse 5 est programmée à la vitesse la plus haute dans le moteur ECM. Il s'agit d'un volume de débit d'air sélectionnable par l'utilisateur, qui fournira le débit d'air assigné le plus élevé. La prise 5 est utilisée pour le refroidissement si le fil orange/noir du bornier de sélection de vitesse de la soufflante est déplacé vers HI.

**TABLEAU 16**  
**Performance de la soufflante intérieure**

	E.S.P. <sup>1</sup> (po. H <sub>2</sub> O)	Vitesse Balanced Climate™		Vitesse de ventilation/ refroidissement et chauffage LO par défaut <sup>2</sup>		Vitesse de refroidissement et chauffage MED en option		Vitesse de refroidissement et chauffage HI en option	
		Serpentin sec	Serpentin humide	Serpentin sec	Serpentin humide	Serpentin sec	Serpentin humide	Serpentin sec	Serpentin humide
W18AB/W18LB	0,00	520	510	680	665	Vitesse de chauffage électrique dédié (mêmes débits d'air que les débits d'air par défaut W24AB/LB)		865	855
	0,10	435	420	615	600			810	800
	0,15	395	380	585	565			785	770
	0,20			555	535			760	745
	0,25			525	510			735	720
	0,30			495	480			710	695
	0,40			440	425			665	650
	0,50			385	375			620	605
W24AB/W24LB	0,00	630	625	890	835	1005	980	1025	1035
	0,10	580	565	825	800	960	930	990	980
	0,15	550	535	795	780	935	910	975	955
	0,20	525	500	770	755	910	885	955	930
	0,25			740	730	890	865	935	910
	0,30			715	705	870	840	915	885
	0,40			670	650	825	805	870	845
	0,50			630	585	785	765	825	805
W30AB/W30LB	0,00	830	825	1050	1020	1170	1135	1200	1205
	0,10	765	745	1000	975	1120	1105	1170	1155
	0,15	730	705	975	950	1095	1085	1150	1130
	0,20	700	670	950	925	1070	1060	1130	1105
	0,25			920	900	1050	1040	1110	1080
	0,30			890	870	1025	1015	1085	1055
	0,40			830	815	975	955	1040	1000
	0,50			770	755	930	890	985	945
W36AB/W36LB	0,00	925	900	1255	1225	1365	1345	1495	1480
	0,10	850	825	1205	1175	1320	1300	1445	1425
	0,15	815	790	1180	1150	1295	1275	1415	1395
	0,20	780	755	1155	1125	1275	1250	1385	1360
	0,25			1130	1100	1250	1220	1350	1320
	0,30			1100	1070	1225	1195	1310	1280
	0,40			1050	1015	1180	1140	1225	1185
	0,50			1000	960	1130	1075	1130	1075

<sup>1</sup> E.S.P. est la pression statique externe combinée totale des conduits d'alimentation et de retour ou des grilles.

<sup>2</sup> Il s'agit de la vitesse réglée en usine.

**TABLEAU 17**  
**ESP maximal de fonctionnement**  
**Chauffage électrique uniquement**

Modèle	W18A/L, W24A/L	W30A/L, W36A/L	
Décharge	FRONT	FRONT	
Vitesse	Mono	Haute	Basse
-A0Z	0,50	0,50	0,50
-A05	0,50	0,50	0,50
-A08	0,50	0,50	0,50
-A10	0,30	0,40	0,35
-A15		0,40	0,35
-B0Z	0,50	0,50	0,50
-B06	0,40	0,50	0,40
-B09		0,50	0,50
-B15		0,35	0,30
-C0Z	0,50	0,50	0,50
-C06	0,50	0,50	0,50
-C09		0,50	0,40
-C15		0,45	0,35

Les valeurs indiquées sont pour les appareils équipés de filtres standards jetables de 1" ou lavables de 1".  
 Déclasser ESP de 0,15 pour les filtres plissés de 2".

**TABLEAU 18**  
**Chauffage électrique**

Modèles	240V-1		208V-1		240V-3		208V-3		460V-3		
	KW	Ampères	BTUH	Ampères	BTUH	Ampères	BTUH	Ampères	BTUH	Ampères	BTUH
<b>5</b>	20,8		17065	18,1	12800						
<b>6</b>					14,4	20500	12,5	15360	7,2	20500	
<b>8</b>	33,3		27300	28,8	20475						
<b>9</b>					21,7	30600	18,7	23030	10,8	30700	
<b>10</b>	41,6		34130	36,2	25600						
<b>15</b>	62,5		51250	54,0	38400	36,2	51200	31,2	38400	18,0	51200

**TABLEAU 19**  
**Options de ventilation et de contrôle**

Référence	Description	W18, W24	W30, W36
CMA-14	ODT	X	X
CMC-15	Kit de démarrage (230 V monophasé)	X	X
CMC-31	Kit de capteur de filtre sale	X	X
CMC-34	Relais d'alarme	X	X
CMC-36	Chauffage de carter (230 V)	X	X
CMC-37	Chauffage de carter (460 V)	X	X
CMA-37	LAC - Modulant (230 V)	X	
CMA-38	LAC - Modulant (460 V)	X	
CMA-39	LAC - On/Off		X
CMA-40	DDC	X	X
BOP2	Plaque obturation	X	
FAD-NE2	Registre d'air frais – sans évacuation	X	
FAD-BE2	Registre d'air frais – évacuation barométrique	X	
CRV-F2-*	Ventilateur commercial - On/Off, ressort de rappel	X	
CRV-V2-*	Ventilateur commercial 0 V - 10 V, ressort de rappel	X	
ECON-NC2-*	Économiseur - Équipement bâtiment, 0 V - 10 V, sans commandes	X	
ECON-S2-*	Économiseur - École	X	
ECON-WD2-*	Économiseur - Équipement bâtiment, enthalpie	X	
ECON-DB2-*	Économiseur - Équipement bâtiment, température	X	
ERV-FA2-*	Ventilateur récupérateur d'énergie (230 V)	X	
ERV-FC2-*	Ventilateur récupérateur d'énergie (460V)	X	
BOP3	Plaque obturation		X
FAD-NE3	Registre d'air frais – sans évacuation		X
FAD-BE3	Registre d'air frais – évacuation barométrique		X
CRV-F3-*	Ventilateur commercial - On/Off, ressort de rappel		X
CRV-V3-*	Ventilateur commercial 0 V - 10 V, ressort de rappel		X
ECON-NC3-*	Économiseur - Équipement bâtiment, 0 V - 10 V, sans commandes		X
ECON-S3-*	Économiseur - École		X
ECON-WD3-*	Économiseur - Équipement bâtiment, enthalpie		X
ECON-DB3-*	Économiseur - Équipement bâtiment, température		X
ERV-FA3-*	Ventilateur récupérateur d'énergie (230 V)		X
ERV-FC3-*	Ventilateur récupérateur d'énergie (460 V)		X

\* Insérer la couleur pour correspondre à l'appareil (X = beige, 1 = blanc, 4 = gris, 5 = brun désert, 8 = bronze foncé, S = inoxydable, A = aluminium)

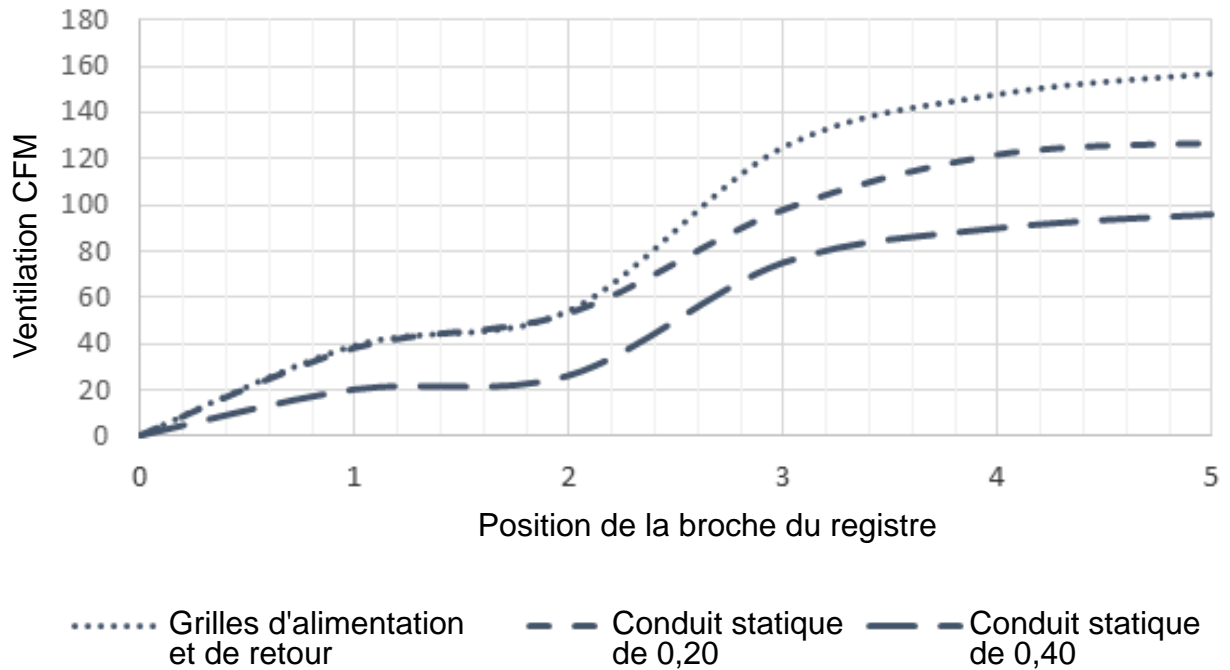
**TABLEAU 20A**  
Accessoires en option - Droite

		W18AB-A	W24AB-A	W24AB-B	W24AB-C	W30AB-A	W30AB-B	W30AB-C	W36AB-A	W36AB-B	W36AB-C
<b>Kits de chauffage</b>	EHW1TAB-A05	X									
	EHW1TAB-A08	X									
	EHW2TAB-A05		X								
	EHW2TAB-A08		X								
	EHW2TA-A10	X	X								
	EHW2TA-B06			X							
	EHWH24B-C06				X						
	EHW3TA-A05					X			X		
	EHW3TA-A08					X			X		
	EHW3TA-A10					X					
	EHW3TAB-A10								X		
	EHW3TA-A15								X		
	EHW3TAB-A15					X					
	EHW30A-B06						X				
	EHW3TA-B06									X	
	EHW3TA-B09						X				
	EHW3TAB-B09									X	
	EHW3TA-B15									X	
	EHW3TAB-B15						X				
	EHW3TA-C06							X			X
	EHW3TA-C09							X			X
	EHW3TA-C12							X			X
	EHW3TA-C15										X
EHW3TAB-C15							X				
<b>Disjoncteur (WMCB) et tirer pour déconnecter (WMPD)</b>	WMCB-01B			X							
	WMCB-02A	X									
	WMCB-02B						X				
	WMCB-03A		X								
	WMCB-04B									X	
	WMCB-05A					X			X		
	WMPD-01C				X			X			X

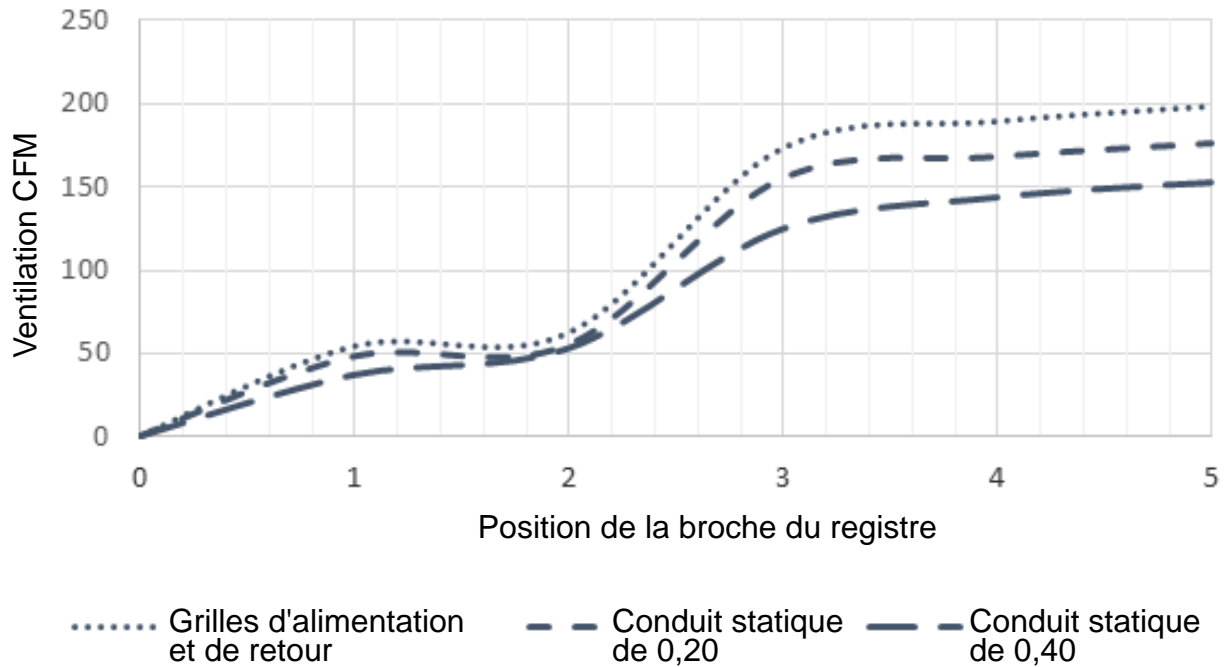
**TABLEAU 20B**  
**Accessoires en option - Gauche**

		W18LB-A	W24LB-A	W24LB-B	W30LB-A	W30LB-B	W30LB-C	W36LB-A	W36LB-B	W36LB-C
<b>Kits de chauffage</b>	EHW1TAB-A05L	X								
	EHW1TAB-A08L	X								
	EHW2TA-A05L		X							
	EHW2TA-A08L		X							
	EHW2TA-A10L	X	X							
	EHW2TA-B06L			X						
	EHW3TA-A05L				X			X		
	EHW3TA-A08L				X					
	EHW3TA-A10L				X					
	EHW3TAB-A10L							X		
	EHW3TA-A15L							X		
	EHW3TAB-A15L				X					
	EHW3TA-B09L					X				
	EHW3TAB-B09L								X	
	EHW3TA-B15L								X	
	EHW3TAB-B15L					X				
	EHW3TA-C09L						X			X
	EHW3TA-C15									X
	EHW3TA-C15L									X
	EHW3TAB-C15L						X			
<b>Disjoncteur (WMCB) et tirer pour déconnecter (WMPD)</b>	WMCB-01B			X						
	WMCB-02A	X								
	WMCB-02B					X				
	WMCB-03A		X							
	WMCB-04B								X	
	WMCB-05A				X			X		
	WMPD-01C						X			X

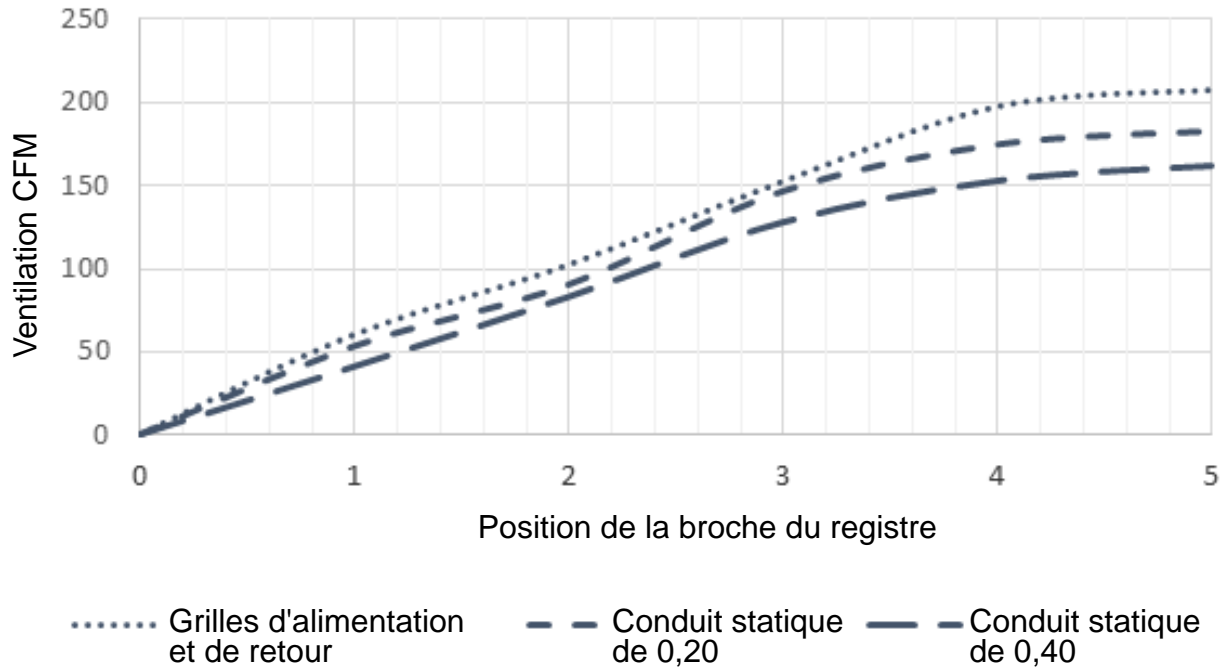
**GRAPHIQUE 1**  
**W18\*B FAD-NE2, 3 SANS** Distribution de ventilation d'échappement



**GRAPHIQUE 2**  
**W24\*B FAD-NE2, 3 SANS** Distribution de ventilation d'échappement



**GRAPHIQUE 3**  
**W30\*B FAD-NE2, 3 SANS Distribution de ventilation d'échappement**



**GRAPHIQUE 4**  
**W36\*B FAD-NE2, 3 SANS Distribution de ventilation d'échappement**

