

---

# INSTRUCTIONS D'INSTALLATION

---

## SÉRIE 11EER WA CLIMATISEUR MURAL

Modèles :

W42AC-A   W48AC-A   W60AC-A   W72AC-A  
W42AC-B   W48AC-B   W60AC-B   W72AC-B  
W42AC-C   W48AC-C   W60AC-C   W72AC-C  
W42ACRC   W48ACRC   W60ACRC   W72ACRC

W42ACDA   W48ACDA   W60ACDA   W72ACDA  
W42ACDB   W48ACDB   W60ACDB   W72ACDB  
W42ACDC   W48ACDC   W60ACDC   W72ACDC



Bard Manufacturing Company, Inc.  
Bryan, Ohio 43506  
[www.bardvac.com](http://www.bardvac.com)

Manuel : 2100F692H  
Remplace : 2100F692G  
Date : 23-7-21

*Climate Control Solutions*

---

# TABLEAU DES MATIÈRES

## Informations générales sur le montage mural ..... 4

Généralités .....	4
Dommages d'expédition .....	4
Autres publication .....	4
Conduits .....	6
Filtres .....	6
Retrait/Installation du filtre .....	6
Changement de taille de filtre .....	7
Prise d'air frais .....	8

## Installation ..... 9

Conception de base de l'installation et planification d'application.....	9
Construction du mur .....	9
Inspection de la zone extérieure .....	9
Évacuation de l'eau de condensation .....	9
Applications intérieures avec et sans conduit .....	9
Débit d'air d'alimentation intérieur .....	9
Débit d'air de retour intérieur .....	9
Applications avec conduits .....	10
Applications « free blow » .....	10
Emplacement du thermostat ou du capteur de température intérieure.....	10
Installation de l'appareil .....	10
Liste des matériaux / outils .....	10
Préparation du mur .....	11
Installation murale sur la face du mur.....	11
Câblage – Alimentation secteur .....	18
Raccordements haute tension .....	18
Câblage – Basse tension .....	19
Connexions basse tension (24 V c.a.).....	19
Fonction d'arrêt de l'appareil.....	19
Fonction Balanced Climate™ .....	19
Fonction de déshumidification .....	20
Caractéristiques de ventilation .....	20
Contrôle de basse température ambiante (LAC).....	20
Interrupteur de température extérieure et thermostat de protection contre le gel .....	20
Relais d'alarme.....	20
Commandes DDC.....	20
Indicateur d'interrupteur de filtre sale (DFS) .....	20
Capteur d'air de refoulement .....	20
Interrupteur de débit d'air.....	20
Capteur de courant du compresseur .....	20

## Démarrage ..... 24

Généralités .....	24
Compléter la charge du système .....	24
Pratiques de sécurité.....	24
Remarque importante pour l'installateur .....	24
Interrupteur haute pression .....	24
Informations de démarrage du compresseur	
Scroll triphasé .....	24
Moniteur de phase .....	25
Fonctionnement du ventilateur du condenseur .....	25
Conseils de révision.....	25
Séquence de fonctionnement .....	25
Mode Balanced Climate™ .....	25
Bouchon de raccordement d'évent .....	26
Module de commande du compresseur.....	26
Caractéristiques.....	26
Minuterie du délai de mise en marche .....	26
Cycles court / temporisation sur pause .....	26
Détection de basse pression.....	26
Détection de haute pression.....	26

Mode test .....	26
Protection contre les chutes de tension avec réglage .....	26
Ports de service de pression .....	27

## Service ..... 28

Dépannage des moteurs ECM des Séries Nidec SelecTech .....	28
Si le moteur est en marche .....	28
Si le moteur n'est pas en marche .....	28
Diagnostics de communication du modèle SelecTech.....	29
Dimensions de réglage de la pale de ventilateur .....	30
Charge de réfrigérant R-410A.....	30
Retrait du capot du ventilateur .....	30
Réglage du débit d'air de l'appareil .....	35
Vitesses de la soufflante .....	35
Prise de vitesse 1 – Évent / Soufflante seulement .....	36
Prise de vitesse 2 – Balanced Climate .....	36
Prise de vitesse 3 – Refroidissement et chauffage LO par défaut .....	36
Prise de vitesse 4 – Refroidissement et chauffage MED en option .....	36
Prise de vitesse 5 – Refroidissement et chauffage HI en option .....	36
Interrupteur de filtre sale .....	36
Réglage de l'interrupteur de filtre sale .....	36

## TABLEAU

Tableau 1	Dégagement requis pour l'accès au service et un débit d'air adéquat au condenseur.....	11
Tableau 2	Dégagements minimaux requis pour les matériaux combustibles.....	12
Tableau 3	Raccordements basse tension supplémentaires (le cas échéant) .....	19
Tableau 4	Raccordements basse tension pour la Commande DDC .....	20
Tableau 5	Thermostats muraux.....	21
Tableau 6	Contrôles de l'humidité.....	21
Tableau 7	Contrôleurs de CO <sub>2</sub> .....	21
Tableau 8	Taille de fil du thermostat .....	21
Tableau 9	Dimension de la pale de ventilateur .....	30
Tableau 10	Pressions de refroidissement – Débit d'air standard .....	31
Tableau 11	Pressions de refroidissement – Balanced Climate Débit d'air.....	32
Tableau 12A	Spécifications électriques - W42AC, série W48AC .....	33
Tableau 12B	Spécifications électriques - W60AC, série W72AC .....	33
Tableau 13	Débit d'air recommandé .....	35
Tableau 14	Vitesses du ventilateur pour les modes de fonctionnement l'appareil.....	35
Tableau 15	Performance de soufflante intérieure.....	39
Tableau 16	PSE maximale Chauffage électrique uniquement.....	40
Tableau 17	Chauffage électrique .....	40
Tableau 18	Options de ventilation et de contrôle.....	41
Tableau 19	Accessoires en option .....	42

## FIGURES

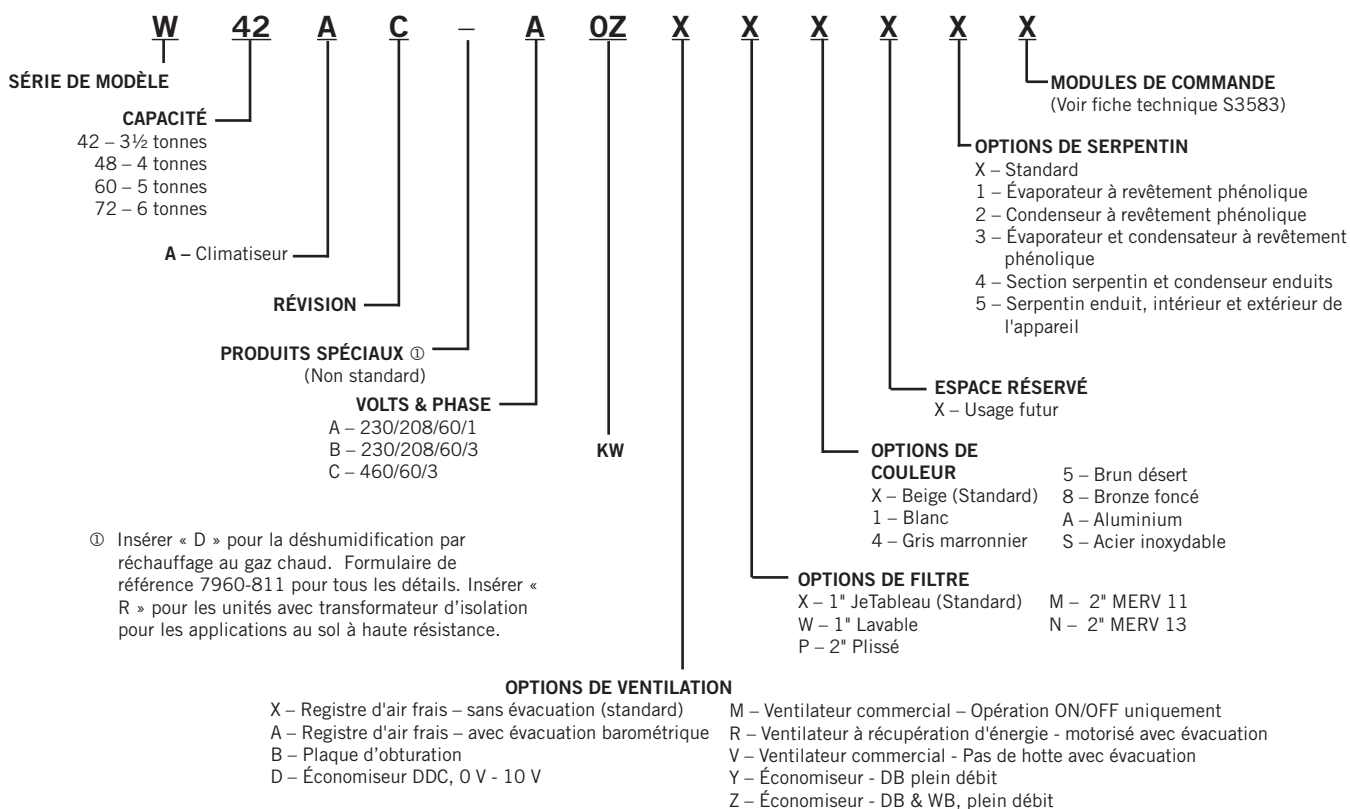
Figure 1	Capot du panneau de commande avant	6
Figure 2	Retrait du filtre gauche	6
Figure 3	Retrait du deuxième filtre	7
Figure 4	Languettes de filtre en position haute	7
Figure 5	Languettes de filtre pliés vers le bas	7
Figure 6	Retrait de quatre vis	7
Figure 7	Réinstallation des supports de filtre dans les logements inférieurs	7
Figure 8	Réinstallation des vis et pliage des languettes vers le haut	7
Figure 9	Installation du filtre droit de 2"	8
Figure 10	Installation du filtre gauche de 2"	8
Figure 11	Registre d'air frais	8
Figure 12	Dégagement requis pour l'installation et le retrait de l'évent	12
Figure 13	Dimensions de l'appareil	13
Figure 14	Instructions de montage	14
Figure 15	Dégagement de chauffage électrique	15
Figure 16	Instructions de montage mural	16
Figure 17	Instructions de montage mural	16
Figure 18	Installations de montage mural commun	17
Figure 19	Raccordements haute tension	18
Figure 20	Raccordement du thermostat programmable	22

Figure 21	Raccordements du thermostat non programmable	23
Figure 22	Module de contrôle du compresseur 8201-169	27
Figure 23	Branchements du moteur	28
Figure 24	Branchements du moteur	29
Figure 25	Réglage de pale de ventilateur	30
Figure 26	Dépose du capot de ventilateur	30
Figure 27	Prises de vitesse	35
Figure 28	Prises de vitesse	36
Figure 29	Interrupteur de filtre sale et interrupteur d'indicateur de filtre sale / interrupteur de réinitialisation	37
Figure 30	Réglage de l'interrupteur de filtre sale	38

## GRAPHIQUES

Graphique 1	W42AC FAD-NE5 sans échappement Ventilation	43
Graphique 2	W48AC FAD-NE5 sans échappement Ventilation	43
Graphique 3	W60AC FAD-NE5 sans échappement Ventilation	44
Graphique 4	W72AC FAD-NE5 sans échappement Ventilation	44

## NOMENCLATURE DE MODÈLE DE CLIMATISEUR À MONTAGE MURAL



**NOTE :** les options de ventilation X et B n'ont pas de capacité d'évacuation. Peut nécessiter une décharge barométrique séparée fournie sur place dans le bâtiment.

# INFORMATIONS GÉNÉRALES SUR LE MONTAGE MURAL

## Généralités

L'équipement décrit dans ce manuel doit être installé par des techniciens de maintenance et d'installation qualifiés et expérimentés.

Cet appareil n'est pas destiné à être utilisé par des personnes (y compris des enfants) ayant des capacités physiques, sensorielles ou mentales réduites, ou manquant d'expérience et de connaissances, sauf si elles ont reçu une supervision ou des instructions concernant l'utilisation de l'appareil par une personne responsable de leur sécurité.

Les enfants doivent être surveillés pour s'assurer qu'ils ne jouent pas avec l'appareil électroménager.

Le système réfrigérant est complètement assemblé et chargé. Tout le câblage interne est terminé.

L'appareil est conçu pour être utilisé avec ou sans conduits. Des brides sont prévues pour fixer les conduits d'alimentation et de retour.

Ces instructions expliquent la méthode recommandée pour installer l'appareil autonome refroidi par air et les raccordements de câblage électrique sur l'appareil.

Les présentes instructions, et toutes les instructions emballées avec un équipement séparé requis pour constituer l'ensemble du système de climatisation, doivent être lues attentivement avant de commencer l'installation. Noter en particulier la « Procédure de démarrage » et toutes les étiquettes et/ou labels attachés à l'équipement.

Bien que ces instructions soient conçues comme un guide général recommandé, elles ne remplacent en aucun cas les codes nationaux et/ou locaux. Les autorités compétentes doivent être consultées avant l'installation. Voir la section suivante pour obtenir des renseignements sur les codes et les normes.

Les dimensions de l'appareil pour l'installation proposée doivent être basées sur le calcul de la perte de chaleur effectué selon les méthodes de l'Air Conditioning Contractors of America (ACCA). Le conduit d'air doit être installé conformément aux normes de la National Fire Protection Association for the Installation of Air Conditioning and Ventilation Systems of Other Than Residence Type, NFPA N° 90A, and Residence Type Warm Air Heating and Air Conditioning Systems, NFPA N° 90B. Lorsque les réglementations locales ne correspondent pas aux instructions, l'installateur doit respecter les codes locaux.

## Dommages dus au transport

À la livraison, inspecter visuellement la caisse pour tout signe extérieur d'endommagement pendant le transport. Si des dommages sont constatés, la partie destinataire doit contacter immédiatement le dernier transporteur, de préférence par écrit, en demandant une inspection par l'agent du transporteur.

## Obtenir d'autres informations et publications

Ces publications peuvent vous aider lors de l'installation de la climatisation. Elles sont généralement disponibles à la bibliothèque locale ou peuvent être achetées directement auprès de l'éditeur. N'oubliez pas de consulter la publication actuelle de chaque norme.

National Electrical Code ..... ANSI/NFPA 70

Norme pour l'installation de systèmes de climatisation et de ventilation  
..... ANSI/NFPA 90A

Norme pour les systèmes de chauffage à air chaud et de climatisation  
..... ANSI/NFPA 90B

Calcul des charges pour la climatisation d'hiver et d'été  
..... Manuel J Résidentiel de l'ACCA

Conception de conduits pour la climatisation résidentielle d'hiver et d'été et la sélection d'équipement  
..... Manuel D de l'ACCA

Pour plus d'informations, contactez ces éditeurs :

**ACCA**      **Air Conditioning Contractors of America**  
1712 New Hampshire Ave. N.W.  
Washington, DC 20009  
Téléphone : (202) 483-9370  
Fax : (202) 234-4721

**ANSI**      **American National Standards Institute**  
11 West Street, 13th Floor  
New York, NY 10036  
Téléphone : (212) 642-4900  
Fax : (212) 302-1286

**ASHRAE**      **American Society of Heating Refrigerating, and Air Conditioning Engineers, Inc.**  
1791 Tullie Circle, N.E.  
Atlanta, GA 30329-2305  
Téléphone : (404) 636-8400  
Fax : (404) 321-5478

**NFPA**      **National Fire Protection Association**  
Batterymarch Park  
P.O. Box 9101  
Quincy, MA 02269-9901  
Téléphone : (800) 344-3555  
Fax : (617) 984-7057

## Définitions ANSI Z535.5 :

**DANGER** : Indique une situation dangereuse qui, si elle n'est pas évitée, entraînera certainement la mort ou des blessures graves. Le mot « DANGER » doit être limité aux situations extrêmes. Les indications « DANGER » ne doivent pas être utilisées pour les risques de dégâts matériels, à moins qu'il n'existe un risque concomitant de blessures corporelles.

**AVERTISSEMENT** : Indique une situation dangereuse qui, si elle n'est pas évitée, peut entraîner la mort ou des blessures graves. Les indications « AVERTISSEMENT » ne doivent pas être utilisées pour les risques de dégâts matériels, à moins qu'il n'existe un risque concomitant de blessures corporelles.

**ATTENTION** : Indique une situation dangereuse qui, si elle n'est pas évitée, peut entraîner des blessures mineures à modérées. Les indications « ATTENTION », sans symbole d'avertissement, peuvent être utilisées pour alerter sur des pratiques dangereuses pouvant entraîner des dégâts matériels uniquement.

**REMARQUE** : cet avis concerne les pratiques n'entraînant aucune blessure corporelle. Le symbole d'avertissement ne doit pas être utilisé avec ce mot. Comme alternative à « AVIS », le mot « ATTENTION » sans symbole d'avertissement peut être utilisé pour indiquer un message non lié à des blessures corporelles.



## AVERTISSEMENT

**Risque de choc électrique.**

**Ne faites pas fonctionner cet équipement sans un sol en terre et débranchez toujours les alimentations électriques à distance avant l'entretien.**

**Les chocs électriques peuvent entraîner des blessures graves ou la mort.**

## AVERTISSEMENT

**Risque d'incendie.**

**Conserver un dégagement minimal de 6,35 mm/1/4 po entre le conduit d'air soufflé et les matériaux combustibles sur les 900 premiers millimètres (3 pi) du conduit.**

**Le non-respect de cette consigne entraîne des risques de dégâts matériels, de blessures corporelles ou de décès.**

## AVERTISSEMENT

**Risque lié aux objets lourds.**

**Plusieurs personnes sont nécessaires à la manipulation de l'unité.**

**Le non-respect de cette consigne peut entraîner dégâts à l'unité ou des blessures graves.**

## AVERTISSEMENT

**Risque de choc électrique.**

**Ces tâches doivent être réalisées par une personne parfaitement qualifiée et formée.**

**Le non-respect de cette consigne peut entraîner des chocs électriques ou la mort.**

## ATTENTION

**Risque de coupures.**

**Porter des gants pour éviter tout contact avec des bords tranchants.**

**Le non-respect de cette consigne peut entraîner des blessures corporelles.**

## Conduits

Les conduits, l'alimentation et le retour doivent être correctement dimensionnés pour les besoins de débit d'air de conception de l'équipement. L'Air Conditioning Contractors of America (ACCA) est un excellent guide pour un dimensionnement approprié. Tous les conduits ou parties de conduits qui ne se trouvent pas dans l'espace climatisé doivent être correctement isolés afin de conserver l'énergie et d'éviter les dommages causés par la condensation ou l'humidité.

Se reporter au Tableau 16, PSE maximale de fonctionnement, Chauffage électrique seulement, à la page 40.

Concevoir les conduits selon les méthodes de l'Air Conditioning Contractors of America (ACCA). Lorsque le conduit traverse des espaces non chauffés, il doit être muni d'au minimum 1" d'isolant. Utiliser un isolant avec pare-vapeur à l'extérieur de l'isolant. Des joints flexibles doivent être utilisés pour connecter les conduits à l'équipement afin de réduire au minimum la transmission du bruit.

Pour toutes les séries du modèle, un dégagement de 1/4" est requis aux matériaux combustibles pour les premiers 3' du conduit attaché au cadre de sortie d'air. Voir les instructions de montage mural à la page 111 et les Figures 14 à 18 (pages 14 à 17) pour plus de détails.

Les conduits traversant les murs doivent être isolés et tous les joints scotchés ou scellés pour empêcher l'air ou l'humidité de pénétrer dans la cavité du mur.

Certaines installations peuvent ne pas nécessiter de conduit de retour d'air. Une grille métallique de retour d'air est requise pour les installations ne nécessitant pas de conduit de retour d'air. L'espacement entre les persiennes sur la grille ne doit pas être supérieur à 5/8".

Toute grille qui satisfait le critère de 5/8" des persiennes peut être utilisée. L'installation de kits de grille de retour d'air Bard RG5 ou RFG5 est recommandée lorsqu'aucun conduit de retour n'est utilisé. Contacter le distributeur ou l'usine pour informations relatives aux commandes. Si vous utilisez un filtre avec la grille de retour d'air, il doit être de taille suffisante pour permettre une vitesse maximale de 400 pi/min.

**NOTE :** si aucun conduit de retour d'air n'est utilisé, les codes d'installation applicables peuvent limiter l'installation de cette armoire à une structure à un seul étage.

## Filtres

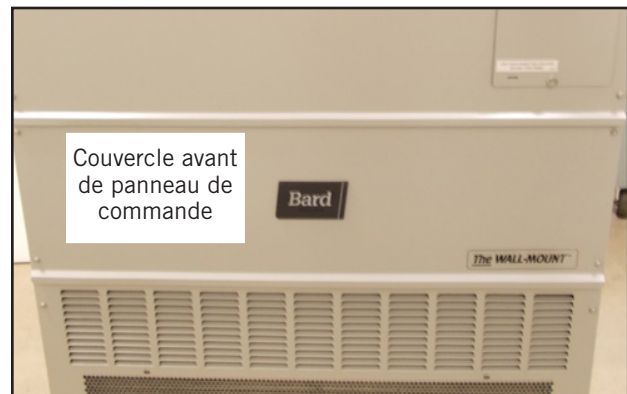
Les filtres peuvent être entretenus depuis l'extérieur en retirant le couvercle du panneau de commande avant (Figure 1). Deux (2) filtres de Tableaux 20" x 20" x 1" sont fournis en

standard avec chaque appareil. Des filtres supplémentaires de 1" et 2" sont disponibles comme accessoires en option. Pour être averti lorsque les filtres doivent être changés, un interrupteur de filtre sale est disponible en option. Voir page 41 pour le kit d'interrupteur de filtre sale.

### Retrait/Installation du filtre

1. Retirer d'abord le filtre gauche en tirant sur la glissière de retrait du filtre (Figure 2).
2. Faire glisser le deuxième filtre vers la gauche autour des

**FIGURE 1**  
Couvercle du panneau de commande avant

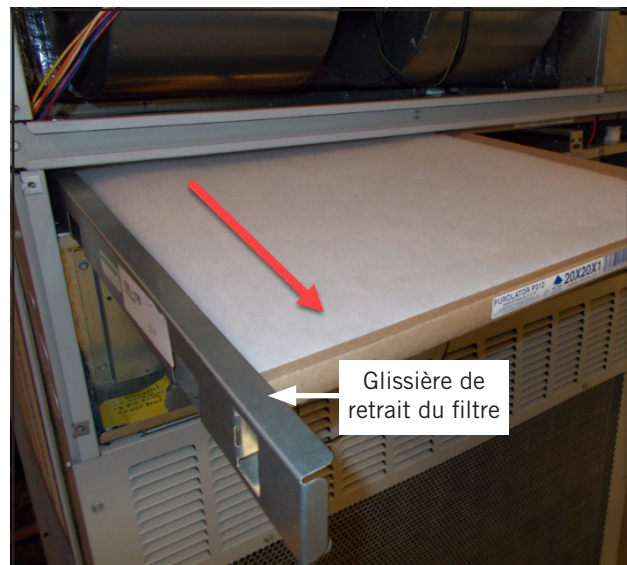


fil et sortir le filtre (Figure 3 à la page 6).

3. Inverser l'ordre pour l'installation d'un nouveau filtre.

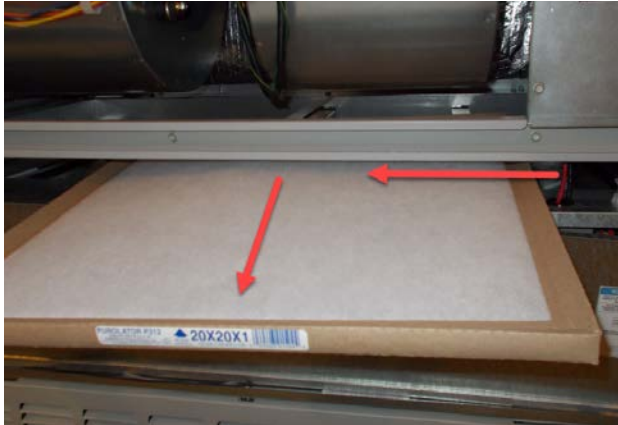
**NOTE :** Lors de l'installation de nouveaux filtres, veiller à

**FIGURE 2**  
Retrait du filtre gauche



ce que les flèches de circulation d'air sur les filtres pointent vers le haut.

**FIGURE 3**  
**Retrait du deuxième filtre**



**Changement de taille des filtres**

1. Pour passer de filtres de 1" à 2", commencer par retirer la glissière du filtre et plier les languettes vers le bas pour les écarter (Figures 4 et 5).
2. Repérer les supports de filtre et retirer les quatre (4) vis qui les maintiennent en haut du panneau de commande (Figure 6).
3. Tirer les supports vers l'avant de l'appareil. L'arrière du

**FIGURE 4**  
**Languettes du filtre en position haute**



**FIGURE 5**  
**Pliage vers le bas des languettes du filtre**



support glissera hors des fentes supérieures à l'arrière du plateau de filtre.

4. Réinstaller les supports de filtre dans les fentes

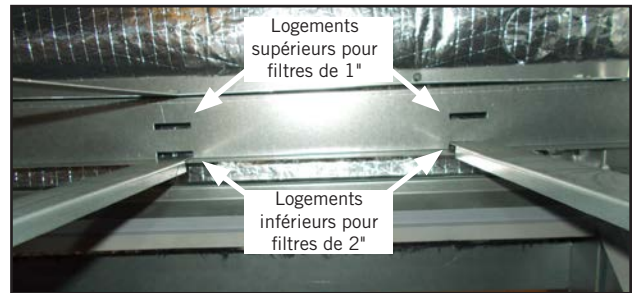
**FIGURE 6**  
**Retrait des quatre vis**



inférieures à l'arrière du plateau de filtre (Figure 7).

5. Réinstaller les quatre (4) vis dans les trous de vis supérieurs des supports de filtre. Pliez ensuite la languette vers le haut pour l'écarter (Figure 8).
6. Installer le filtre droit de 2" en premier, puis le filtre

**FIGURE 7**  
**Réinstallation des supports de filtre dans les fentes inférieures**



gauche (Figures 9 et 10).

**NOTE :** Lors de l'installation de nouveaux filtres, veiller à ce que les flèches de circulation d'air sur les filtres

**FIGURE 8**  
**Réinstallation des vis et pliage des languettes vers le haut**



pointent vers le haut.

- Inverser les étapes ci-dessus pour passer la taille des filtres de 2" à 1".

## Prise d'air frais

Toutes les grilles sont construites avec des volets d'admission d'air frais percés dans les grilles latérales.

Si l'appareil est équipé d'un registre d'air frais, l'ensemble

**FIGURE 9**

### Installation du filtre droit de 2"



**FIGURE 10**

### Installation du filtre gauche de 2"

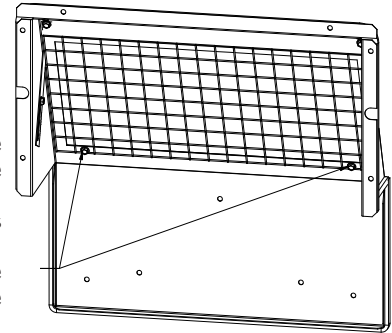


est expédié déjà attaché à l'appareil. La lame du registre est verrouillée en position fermée. Pour permettre au registre de fonctionner, retirez les deux (2) vis au bas de la lame (Figure 11). Retirer la grille latérale droite pour accéder à la lame du registre.

La glissière réglable sur le côté de la prise d'air frais peut être ajustée pour limiter l'ouverture du registre afin de réguler la quantité d'air frais qui pénètre dans la structure.

Les graphiques des pages 43 et 44 donnent des quantités approximatives d'air frais en fonction de l'ajustage de la

**FIGURE 11**  
Registre d'air frais



La lame est vissée en position fermée pour l'expédition. Retirer deux (2) vis pour l'admission d'air frais pendant le fonctionnement de l'appareil.

MIS-3977

glissière.

Toutes les informations sur la capacité, l'efficacité et le coût d'exploitation supposent que la plaque d'obturation d'air frais est en place.

La plaque d'obturation est disponible sur demande à l'usine; elle est installée à la place du registre d'air frais livré avec chaque unité.



# INSTALLATION

---

## Conception de base de l'installation et planification de l'application

Les installations réussies de l'appareil nécessitent une planification appropriée et une inspection du site avant le début de l'installation. Avant d'installer l'appareil à montage mural, assurez-vous que tous les dégagements de service et de débit d'air sont respectés et que l'appareil peut répondre à toutes les exigences des codes et réglementations applicables. Procéder à une inspection de l'intérieur et de l'extérieur de la structure en examinant les plans d'étage et/ou en visitant le site d'installation.

### Construction du mur

Le mur doit être inspecté pour s'assurer que le poids de l'appareil peut être supporté. Veiller à passer en revue tous les codes et règlements de construction applicables, y compris les exigences sismiques. Lors de l'inspection de murs à ossature en bois, la construction du mur doit être suffisamment solide et rigide pour supporter le poids de l'appareil sans en transmettre les vibrations. Il est important que les pattes latérales de montage mural de l'appareil et le support inférieur en option soient supportés par des éléments structuraux à l'intérieur de la cavité murale. Les murs en blocs de béton et en briques doivent être soigneusement inspectés pour s'assurer qu'ils sont capables de supporter le poids de l'appareil. Les bâtiments métalliques doivent comporter des composants structuraux pour supporter le poids de l'appareil. S'il y a une voie d'évitement fortement ondulée, il peut être nécessaire de la couper et de la faire clignoter de la même manière qu'une fenêtre pour fournir une surface plate et même pour fixer et sceller l'appareil au mur. Les ondulations de jauge lourde qui seraient présentes sur les conteneurs d'expédition et les structures anti-explosion peuvent nécessiter l'installation d'une plaque métallique au-dessus de la zone ondulée. Il est important que la zone de l'unité soit altéré et scellé afin d'éviter l'infiltration d'air et d'eau dans la zone entre l'appareil et le mur.

### Inspection de la zone extérieure

Inspecter la zone extérieure du chantier ou consulter les plans de construction et localiser la zone où le montage mural doit être installé. L'espace extérieur doit être exempt d'obstructions, y compris clôtures, buissons et murs qui entraveraient le fonctionnement de l'appareil en ce qui concerne le débit d'air du condenseur extérieur et la facilité d'entretien de l'appareil. Ne pas installer les appareils dans des zones confinées qui limitent le débit d'air à température ambiante. L'air chaud sortira de la section avant du condenseur de l'appareil, et l'air extérieur à température ambiante doit pouvoir pénétrer dans les ouvertures d'admission latérales du condenseur de l'appareil. L'emplacement des bâtiments portables ou modulaires doit être tel que les appareils à montage mural aient une alimentation constante en air extérieur pour leur bon fonctionnement. S'assurer que les panneaux de service de l'appareil sont accessibles. Inspecter les faces du mur pour s'assurer qu'il n'y a aucune obstruction susceptible d'entraver l'installation et l'entretien de l'appareil, y compris conduits électriques extérieurs, boîtes de jonction, drains muraux, hottes de ventilation, fenêtres, portes, surplombs et poteaux.

### Évacuation de l'eau de condensation

Examiner tous les codes et exigences relatifs à l'évacuation des condensats de l'appareil. Un tuyau de drainage flexible en PVC transparent (Ø int. 3/4" et Ø ext 1") s'étend depuis le bac de drainage en haut de l'appareil jusqu'à la base de l'appareil. Une ouverture est fournie vers l'arrière de la base de l'appareil pour que le tuyau de vidange passe à travers et s'étende de 1" à 2" en dessous de la base de l'appareil. L'eau retirée de l'air intérieur (condensat) sera évacuée de l'appareil en grande quantité pendant l'opération de refroidissement à travers le tuyau. Les appareils fonctionnant en mode de refroidissement par temps de gel extérieur peuvent causer le condensat de geler après avoir quitté le tuyau de vidange. Dans le cas où le tuyau de drainage est connecté à un certain type de système de drainage, ce doit être un système de type ouvert ou ventilé pour assurer un drainage approprié au cours de l'utilisation saisonnière.

## Applications intérieures avec et sans conduit

La distribution de l'air à l'intérieur de la structure à climatiser joue un rôle important pour assurer que la température de la zone soit constante. Une mauvaise distribution de l'air peut entraîner des zones plus fraîches ou plus chaudes, un équipement électrique ne recevant pas un flux d'air suffisant ou une occupation inconfortable ressentie à l'intérieur d'une zone. Le placement du thermostat ou du capteur de température à l'intérieur de la zone à climatiser joue également un rôle important dans le contrôle du climat intérieur.

### Débit d'air d'alimentation intérieure

Les zones d'installation intérieure doivent fournir un chemin non restrictif pour que l'air d'alimentation conditionné quitte les grilles et les registres d'alimentation. Inspecter la zone pour vous assurer que toutes les parties intérieures de la ou des pièces auront accès à l'air d'alimentation. Des conduits peuvent être utilisés pour assurer une bonne circulation de l'air et toutes les directives et dégagements de conduits fournis doivent être respectés. Les applications sans conduit doivent utiliser une grille d'aération installée sur l'ouverture de l'alimentation à l'intérieur de la pièce. Ajuster les déflecteurs d'alimentation pour bien disperser l'air conditionné dans toutes les parties de la pièce. Éviter de fermer des sections des grilles d'alimentation, ce qui pourrait provoquer une pressurisation inutile du conduit d'alimentation.

### Débit d'air de retour intérieur

Un chemin non restrictif pour l'air ambiant retournant à la section centrale de l'appareil doit être prévu à l'intérieur de la pièce. Éviter de placer des objets, y compris meubles, matériel électronique, racks d'équipement et armoires directement devant les grilles de retour et les registres de l'appareil. Bard recommande au moins 2' entre des objets solides et les grilles ou registres de retour. Des conduits peuvent être utilisés pour assurer une bonne circulation de l'air et toutes les directives et dégagements de conduits fournis doivent être respectés. Les applications sans conduit doivent utiliser une grille de retour à volets installée sur l'ouverture de retour à l'intérieur de la pièce.

## Applications avec conduits

Des conduits d'alimentation et de retour fabriqués sur place peuvent être installés à l'intérieur de la structure à climatiser. Un court tronçon de conduit d'alimentation et/ou de retour peut être raccordé aux brides d'alimentation et de retour de l'appareil avant l'installation de l'appareil pour faciliter les raccordements des conduits à l'intérieur de la structure. Les conduits d'alimentation et de retour doivent être correctement dimensionnés pour le débit d'air calculé de l'équipement. L'Air Conditioning Contractors of America (ACCA) est un excellent guide pour un dimensionnement approprié. Tous les conduits ou portions de conduits qui ne se trouvent pas dans l'espace climatisé doivent être correctement isolés afin de conserver l'énergie, réduire la conductivité de la chaleur et éviter les dommages causés par la condensation ou l'humidité. Se reporter à la pression statique externe maximale (PSE) d'exploitation au Tableau 16, page 40. Concevoir les conduits selon les méthodes de l'Air Conditioning Contractors of America (ACCA). Lorsque le conduit traverse des espaces non chauffés, il doit être muni d'au minimum 1" d'isolant. Utiliser un isolant avec pare-vapeur à l'extérieur de l'isolant. Des joints flexibles doivent être utilisés pour connecter les conduits à l'équipement afin de réduire au minimum la transmission du bruit. Les conduits traversant des murs doivent être isolés et tous les joints scotchés ou scellés pour empêcher l'air ou l'humidité de pénétrer dans la cavité du mur.

Pour toutes les séries du modèle, un dégagement de 1/4" est requis aux matériaux combustibles pour les premiers 3' du conduit attaché au cadre de sortie d'air. Voir les instructions à la page 11 et les figures 14 à 18 (pages 14 à 17) pour plus de détails.



## AVERTISSEMENT

### **Risque d'incendie.**

**Maintenir un dégagement minimum de 1/4" entre le conduit d'air d'alimentation et les matériaux combustibles dans les trois premiers pieds (3') du conduit.**

**Ignorer cette consigne peut causer un incendie et des blessures potentiellement mortelles.**

### Applications « free blow »

Certaines installations peuvent ne pas nécessiter de travaux de conduits d'alimentation importants dans toute la structure et sont appelées applications « free blow ». Un court conduit d'alimentation fabriqué sur place doit être utilisé dans la cavité du mur pour faire la transition entre le collier d'alimentation de l'appareil et la grille d'alimentation à volets dans la pièce. Le conduit doit être correctement isolé afin de conserver l'énergie, réduire la conductivité de la chaleur et éviter les dommages causés par la condensation ou l'humidité. Tous les joints doivent être scotchés ou scellés pour empêcher l'air ou l'humidité de pénétrer dans la cavité du mur. Respecter tous les dégagements, y compris les distances aux matériaux combustibles et toutes les instructions fournies dans le présent manuel. Une grille métallique d'air d'alimentation non restrictive avec déflecteurs est requise pour les applications « free blow ». Contacter le distributeur Bard local ou visiter [www.bardhvac.com](http://www.bardhvac.com)

pour obtenir des informations sur la manière de passer une commande.

Une grille métallique de retour d'air est requise pour les applications sans conduit. L'espacement entre les volets sur la grille ne doit pas être supérieur à 5/8". Il est recommandé d'installer un kit de grille de retour d'air Bard spécialement conçu pour le montage mural. Contacter le distributeur Bard local ou visiter [www.bardhvac.com](http://www.bardhvac.com) pour obtenir des informations sur la manière de passer une commande. Une grille de retour fournie sur site peut être utilisée si elle répond aux critères de volets de 5/8" et ne provoque pas un dépassement de la pression statique externe (PSE) maximale spécifiée pour l'appareil. Si vous utilisez un filtre avec la grille de retour d'air, il doit être de taille suffisante pour permettre une vitesse maximale de 400 pi/min. Les filtres de grilles de retour d'air ne filtrent pas l'air introduit dans la structure par des options de ventilation, notamment des registres d'air frais, des ventilateurs, des économiseurs et des ventilateurs à récupération d'énergie. Veiller à installer la grille de retour avec les volets dirigés vers le sol. Ceci assurera que l'air de retour est aspiré vers le haut à partir du sol et améliorera la circulation de l'air dans la pièce.

**NOTE :** *si aucun conduit de retour d'air n'est utilisé, les codes d'installation applicables peuvent limiter l'installation de cette armoire à une structure à un seul étage.*

### Emplacement du thermostat ou du capteur de température intérieure

L'emplacement et l'installation du thermostat ou du capteur de température qui surveille la température intérieure est très important à l'égard du fonctionnement de l'appareil. Éviter de placer le thermostat dans une zone exposée à la lumière directe du soleil ou à l'air des portes menant à l'extérieur. Utiliser un morceau de matériau isolant pour fermer les ouvertures de conduit ou les trous dans la surface du mur pour l'entrée du fil dans le thermostat ou le capteur de température. Ceci permettra d'éviter que de l'air non conditionné n'entre dans le thermostat et n'affecte les relevés de température et/ou d'humidité. En tant que pratique courante, le thermostat ou le capteur de température doit mesurer la température de l'air retourné à l'appareil, et non l'air conditionné fourni par l'appareil. Le fait de placer le thermostat ou le capteur de température près d'une ouverture de retour d'air entraînera normalement des performances optimales de l'appareil.

### Installation de l'appareil

S'assurer d'avoir les outils appropriés sur le chantier, qui sont nécessaires pour l'installation de l'appareil. Les étapes suivantes sont fournies pour assurer que l'appareil est correctement installé sur la surface du mur et que l'appareil fournira de nombreuses années de service avec des exigences de service minimales.

#### Liste des matériaux/outils

Du matériel supplémentaire et des fournitures diverses sont nécessaires pour l'installation. Ces articles sont fournis sur place et doivent être achetés avant l'installation. La présente liste comprend également les outils nécessaires à l'installation.

- Équipement de sécurité approprié, y compris gants et lunettes de sécurité

- Foret hexagonal de 5/16" avec perceuse-visseuse
- Tournevis Phillips
- Petit tournevis droit (thermostat)
- Ruban à mesurer
- Dispositif de nivellement
- Deux (2) tubes de calfeutrage et pistolet à calfeutrer
- Couteau tout usage
- Outils pour creuser des trous dans la surface du mur (si nécessaire)
- Composants électriques et câblage avec outils électriques
- Multimètre
- Fixations murales pour brides latérales, support de montage inférieur et solin de pluie supérieur.
- Ruban adhésif et/ou autres matériaux d'étanchéité de conduit.

### Préparation du mur

1. Deux trous pour les ouvertures d'alimentation et de retour d'air doivent être percés à travers le mur, comme indiqué à la Figure 14 de la page 14. S'assurer que les ouvertures sont d'équerre et de niveau. Respecter tous les dégagements, y compris les distances aux matériaux combustibles et toutes les instructions fournies dans le présent manuel.
2. Examiner toutes les exigences électriques fournies dans le présent manuel et planifier les entrées électriques dans le bâtiment. Planifier également l'acheminement des conduits électriques et le placement du thermostat, si nécessaire.
3. Installer les conduits nécessaires et préparer les ouvertures pour l'installation de l'appareil.
4. Nettoyer le mur extérieur où l'appareil doit être installé et s'assurer qu'il est en mesure de fournir une surface lisse, de niveau et dépourvue de débris. Retirer tous les débris de construction provenant du processus d'alimentation, de retour et de découpe des trous pour l'installation électrique.

### Installation murale sur la face du mur

1. Sortir l'appareil de son conditionnement et s'assurer qu'il n'est pas endommagé avant de commencer l'installation. Un solin de pluie supérieur fourni pour utilisation sur le terrain est monté à l'arrière de l'appareil pour le transport. Retirer le solin de pluie avant de placer l'appareil contre le mur. Un solin de pluie supérieur est nécessaire pour empêcher l'eau de pénétrer dans la zone qui est contre le mur derrière l'appareil. Un support de montage inférieur, attaché au patin pour le transport, est fourni pour faciliter l'installation mais n'est pas requis. Examiner toutes les exigences répertoriées sur les étiquettes de l'appareil et sur la plaque signalétique située sur le côté de l'appareil.
2. Localiser et marquer les emplacements des trous de boulons et l'emplacement du support de montage inférieur. Installer sur le mur le support de montage inférieur avec les attaches fournies sur place, s'il doit être utilisé (en option). Le support doit être de niveau et

installé au bon endroit pour aider à soutenir l'appareil pendant l'installation (Figure 14).

3. Positionner l'appareil à montage mural près de la surface du mur où il sera installé. Installer le solin de pluie en haut de l'appareil face au mur en emboîtant le pli dans le bord rabattu arrière du haut de l'appareil (Figure 14).
4. Appliquer une quantité généreuse de calfeutrage sur les supports de montage mural gauche et droit de l'enceinte et à l'arrière du solin de pluie supérieur. Placer la face arrière de l'appareil au ras du mur. L'appareil doit être de niveau pour assurer un drainage approprié des condensats. Le support inférieur en option peut être utilisé pour aider à soutenir l'appareil.
5. Les appareils sont fixés au mur à l'aide d'attaches fournies sur place le long de chaque côté du montage mural à travers les supports intégrés de montage mural. Il incombe à l'installateur de sélectionner la fixation appropriée pour sécuriser l'appareil sur le mur en fonction de la construction du mur et des codes de bâtiment applicables. Les installations typiques peuvent inclure des attaches de 5/16" avec des rondelles plates de 7/8" de diamètre. S'assurer que l'appareil est sécuritairement monté et que toutes les attaches portantes sont fixées aux éléments structuraux du mur qui supportent le poids.
6. Appliquer un cordon de calfeutrage entre l'arrière du haut de l'appareil et la surface avant du solin de pluie supérieur (Figure 14).
7. Raccorder les conduits de l'appareil depuis l'intérieur du bâtiment en respectant tous les dégagements et instructions fournis. Pour une rigidité de montage supplémentaire, les cadres ou colliers d'air de retour et d'air d'alimentation peuvent être percés et vissés ou soudés au mur porteur lui-même (selon la construction du mur). S'assurer d'utiliser du ruban adhésif approuvé par le code ou d'autres matériaux d'étanchéité pour sceller les conduits sur l'appareil.
8. Sur les installations côte à côte, maintenir un dégagement minimal de 20" des deux côtés pour permettre l'accès aux bandes chauffantes et pour fournir bonne circulation d'air au serpentier extérieur. Un dégagement supplémentaire peut être nécessaire pour respecter les codes locaux ou nationaux.

**TABLEAU 1**  
**Dégagement requis pour l'accès de service et un débit d'air adéquat du condenseur**

Modèle	Gauche Côté	Droite Côté	Décharge – Avant
W42AC W48AC W60AC W72AC	20"	20"	10'

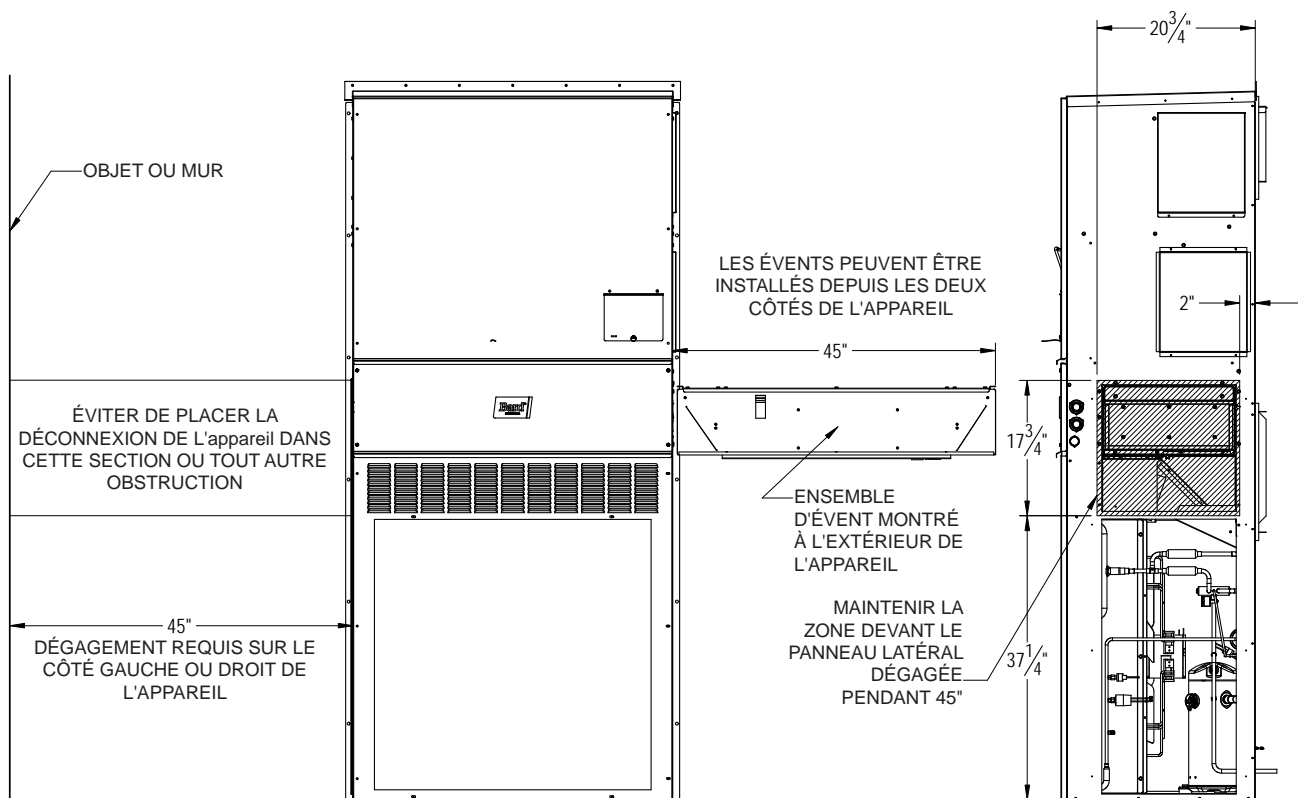
\* Pour l'installation et le retrait d'un évènement, un côté de l'appareil nécessite un dégagement de 45" dans la zone de l'évènement. Voir l'illustration à la Figure 12.

Voir fiche technique S3583.

**TABEAU 2**  
**Dégagements minimaux requis**  
**aux matériaux combustibles**

Modèle	Conduit d'alimentation d'air (1er 3')	Cabinet
W42AC W48AC W60AC W72AC	1/4"	0"

**FIGURE 12**  
**Dégagement requis pour l'installation et le retrait de l'évent**

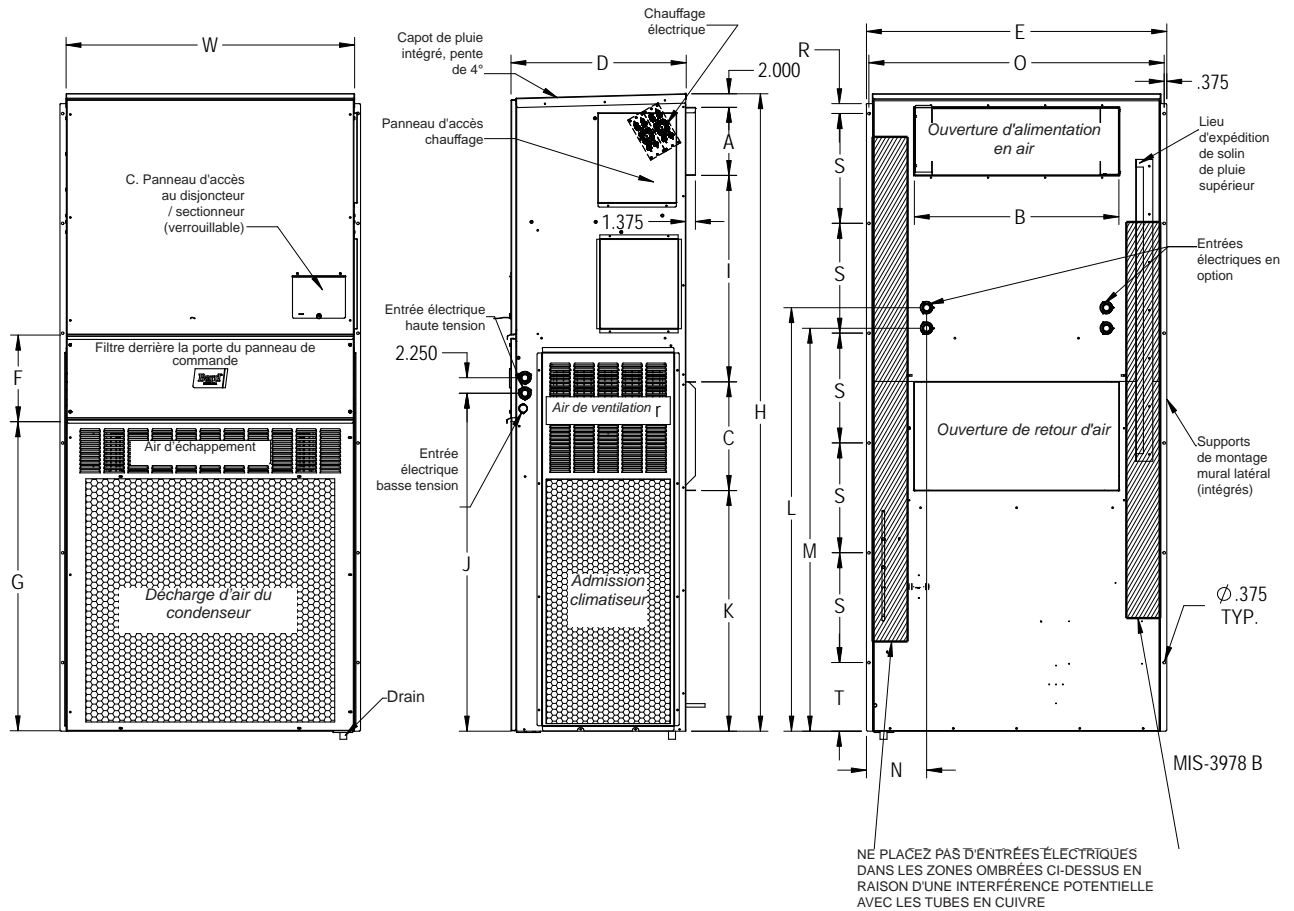


MIS-4042 A

**FIGURE 13**  
**Dimensions de l'appareil**

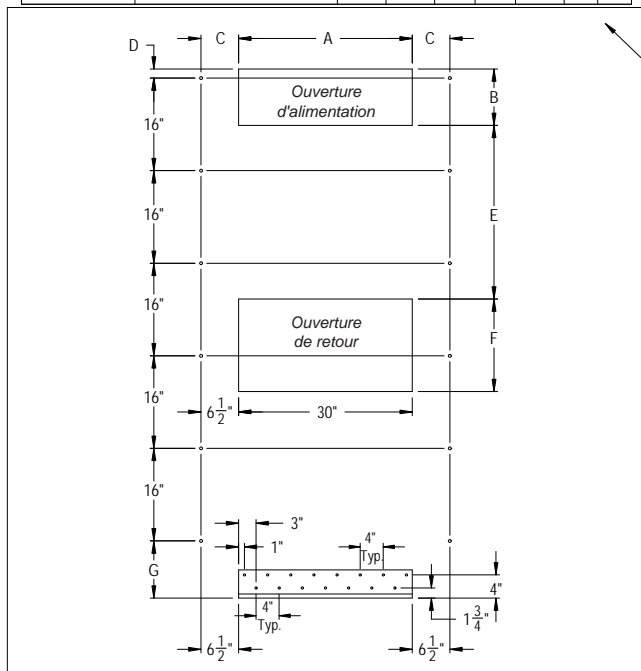
	Largeur (W)	Profondeur (D)	Hauteur (H)	Alimentation		Retour														
				A	B	C	B	E	F	G	I	J	K	L	M	N	O	R	S	T
W42AC W48AC	42,00	25,52	84,75	9,88	29,88	15,88	29,88	43,88	12,63	39,06	30,06	43,25	26,94	55,59	52,59	8,82	43,00	1,44	16,00	1,88
W60AC W72AC	42,00	25,52	92,88	9,88	29,88	15,88	29,88	43,88	12,63	45,00	30,06	49,25	35,06	61,72	58,72	8,82	43,00	1,44	16,00	10,00

Toutes les dimensions sont en pouces. Les plans cotés ne sont pas à l'échelle.

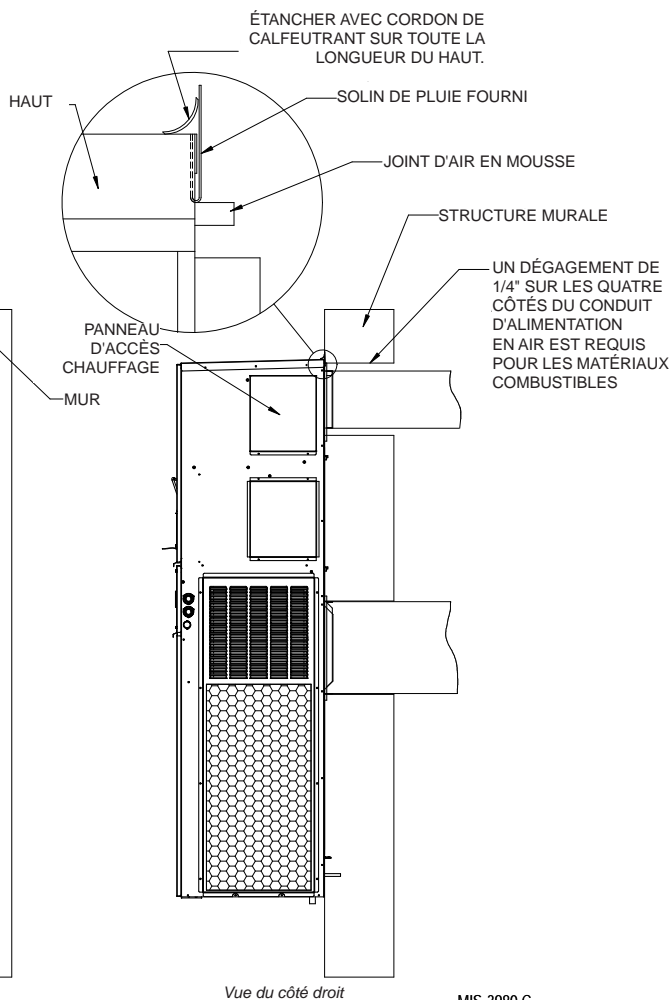


**FIGURE 14**  
**Instructions de montage**

APPAREILS	DIMENSIONS REQUISES	A	B	C	D	E	F	G
APPAREILS W42AC- W48AC	DIMENSIONS REQUISES POUR MAINTENIR 1/4" MIN. DÉGAGEMENT DES MATÉRIAUX COMBUSTIBLES	30 1/2	10 1/2	6 1/4	1 1/4	29 3/4	16	1 7/8
	DIMENSIONS REQUISES POUR MAINTENIR LE DÉGAGEMENT RECOMMANDÉ DE 1" DES MATÉRIAUX COMBUSTIBLES	32	12	5 1/2	2	29	16	1 7/8
APPAREILS W60AC- W72AC	DIMENSIONS REQUISES POUR MAINTENIR 1/4" MIN. DÉGAGEMENT DES MATÉRIAUX COMBUSTIBLES	30 1/2	10 1/2	6 1/4	1 1/4	29 3/4	16	9 7/8
	DIMENSIONS REQUISES POUR MAINTENIR LE DÉGAGEMENT RECOMMANDÉ DE 1" DES MATÉRIAUX COMBUSTIBLES	32	12	5 1/2	2	29	16	9 7/8



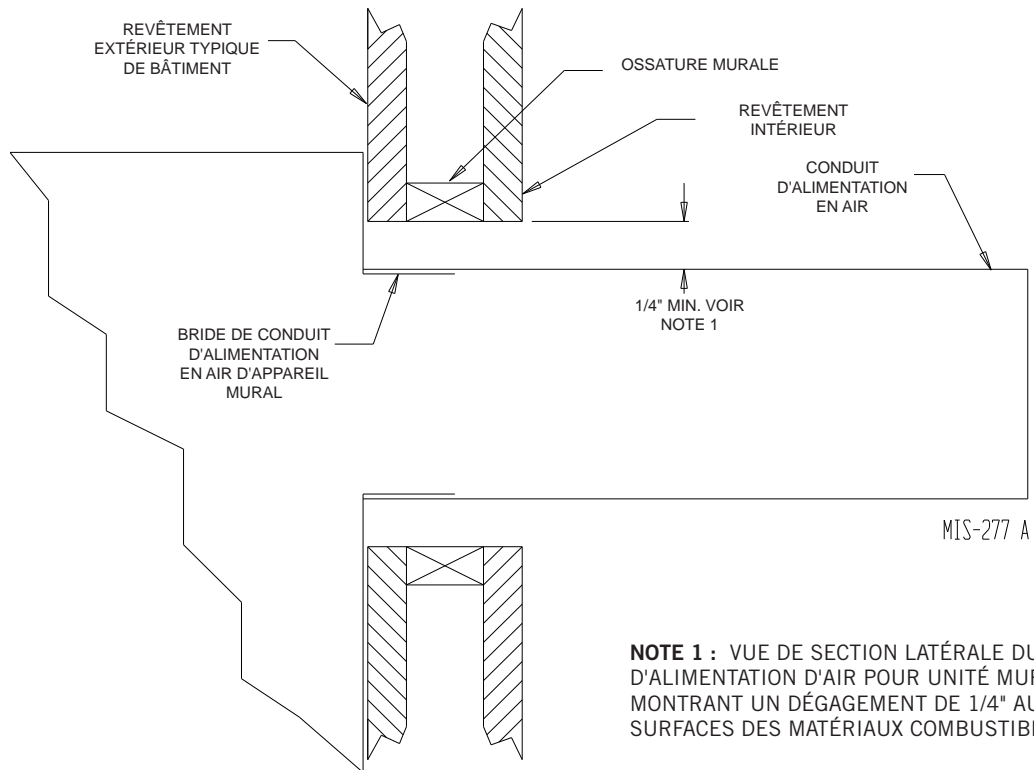
Vue de l'ouverture et de son emplacement  
sur le mur



Vue du côté droit

MIS-3980 C

**FIGURE 15**  
**Dégagement du chauffage électrique**



## AVERTISSEMENT

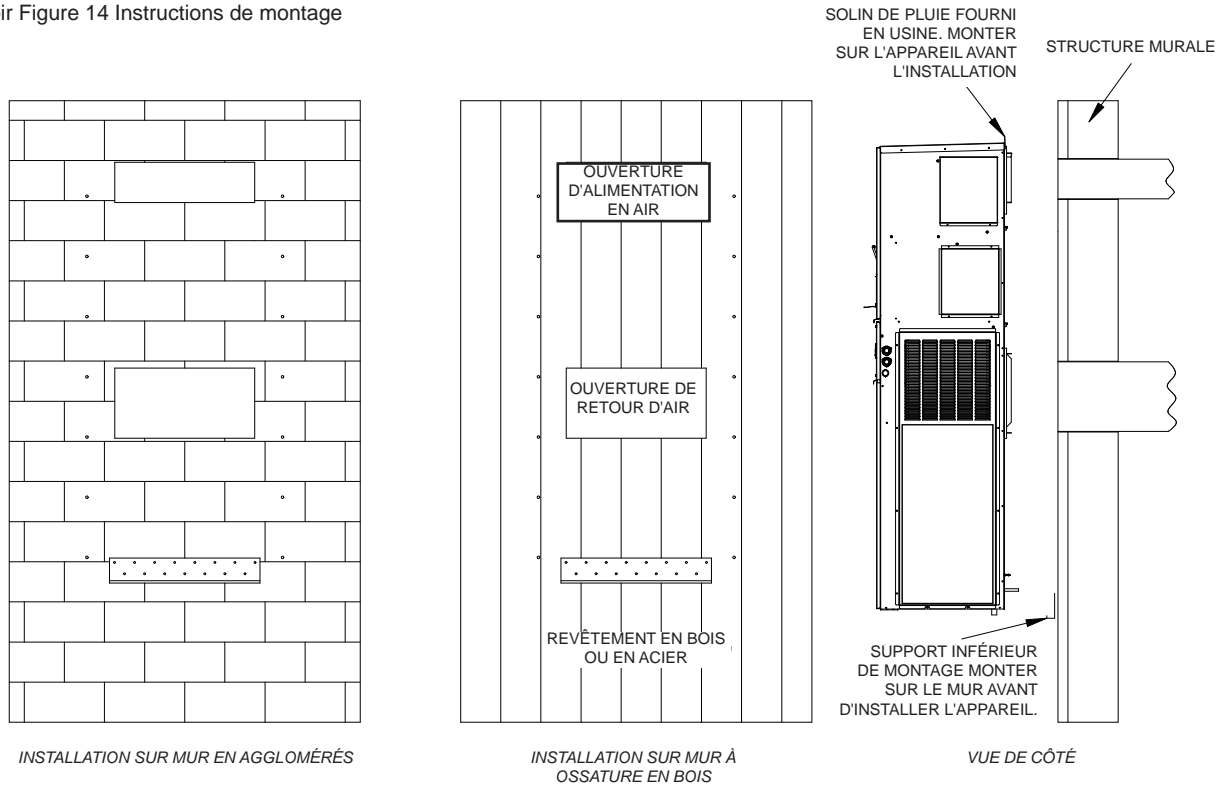
**Risque d'incendie.**

**Maintenir un dégagement minimum de 1/4" entre le conduit d'air d'alimentation et les matériaux combustibles dans les trois premiers pieds (3') du conduit.**

**Ignorer cette consigne peut causer un incendie et des blessures potentiellement mortelles.**

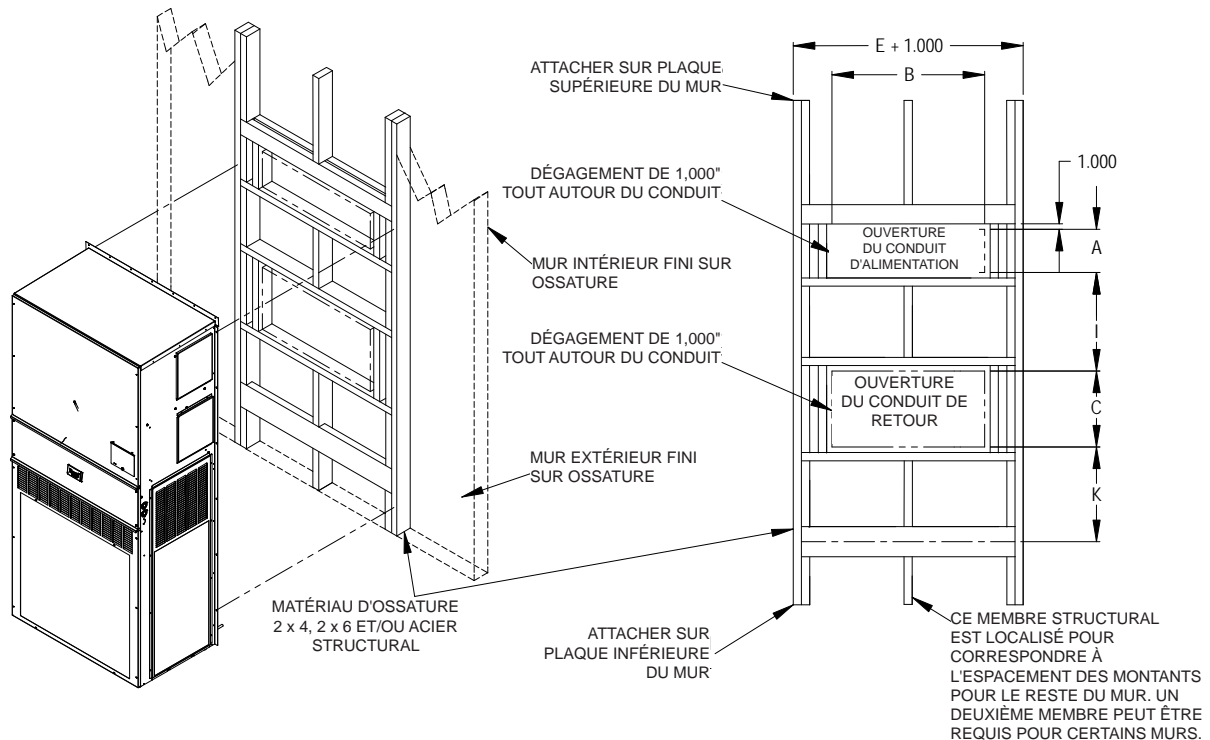
**FIGURE 16**  
Instructions relatives au montage mural

Voir Figure 14 Instructions de montage



MIS-3981 B

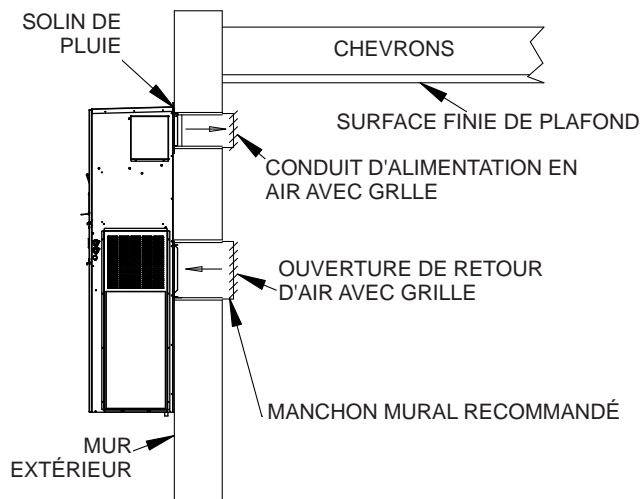
**FIGURE 17**  
Instructions relatives au montage mural



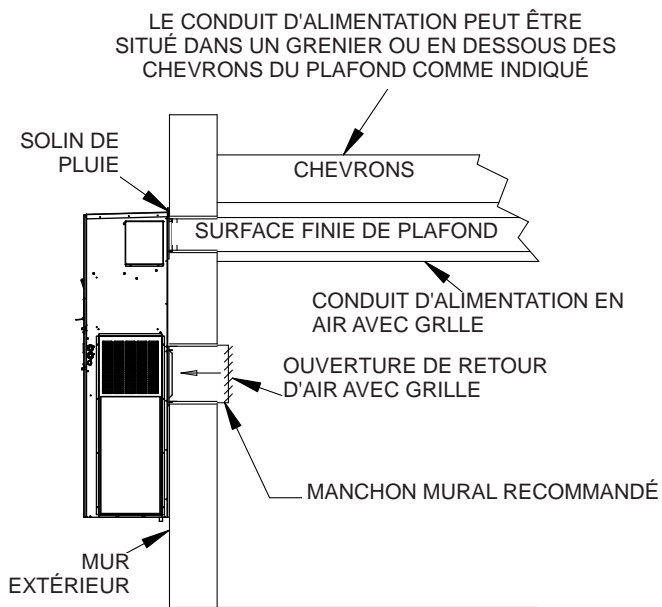
MIS-3982 B



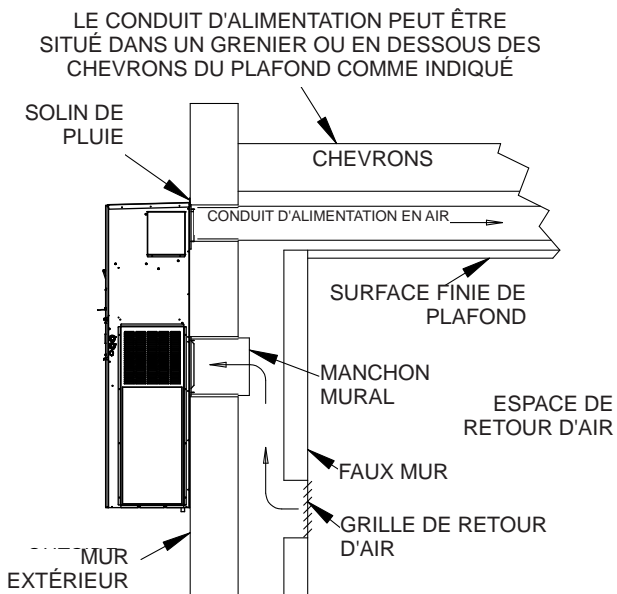
**FIGURE 18**  
Installations murales communes



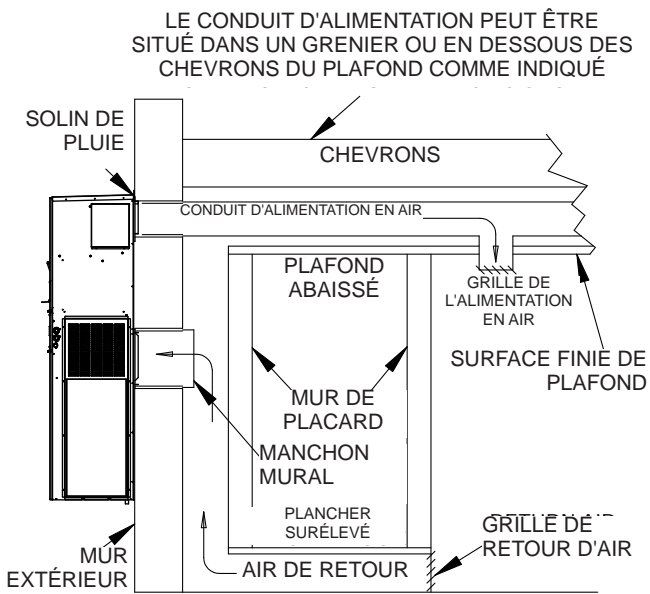
FLUX D'AIR LIBRE SANS CONDUIT



FLUX D'AIR LIBRE SANS CONDUIT



INSTALLATION DU FAUX MUR



INSTALLATION DU PLACARD

MIS-4043 A

## Câblage – Alimentation secteur



### AVERTISSEMENT

**Risque de choc électrique.**

**Ne pas faire fonctionner cet équipement sans un sol terrestre attaché et toujours déconnecter les alimentations électriques à distance avant l'entretien.**

**Un choc électrique peut entraîner des blessures graves ou la mort.**

L'alimentation secteur doit être fournie à l'appareil à partir d'une source d'alimentation propre et fiable. Vérifier que la tension fournie à l'appareil est constante à tout moment de la journée et qu'elle est dans la plage des spécifications et de la plaque signalétique de l'appareil. La tension doit être mesurée au point de raccordement de l'alimentation du site sur l'appareil et pendant que l'appareil fonctionne à pleine charge (condition de fonctionnement en ampérage maximal).

**Remarque :** Dans les applications où un transformateur alimenté sur le terrain est utilisé pour réduire une tension entrante plus élevée, la jambe centrale doit être mise à la terre lorsque la mise à la terre à haute résistance est utilisée.

Se reporter à la plaque signalétique de l'appareil pour les dimensions des fils et la taille maximale du fusible ou du disjoncteur. Les appareils extérieurs comportent tous la valeur du « courant admissible minimal de circuit ». Cela signifie que le câblage sur site doit être dimensionné pour transporter en permanence cette quantité de courant. Selon le kW de

chaleur électrique installé, deux circuits électriques peuvent être nécessaires sur le site. Si tel est le cas, la plaque signalétique de l'appareil l'indiquera.

Seuls les raccordements avec du fil de cuivre conviennent à tous les modèles. Chaque appareil et/ou schéma de câblage comporte la marque « Utiliser uniquement des conducteurs en cuivre ». Ces instructions doivent être observées. Se reporter au National Electrical Code (NEC) pour obtenir les données complètes sur la capacité de transport de courant des différents grades d'isolation des matériaux de câblage. Le câblage doit être conforme au NEC et à tous les codes locaux.

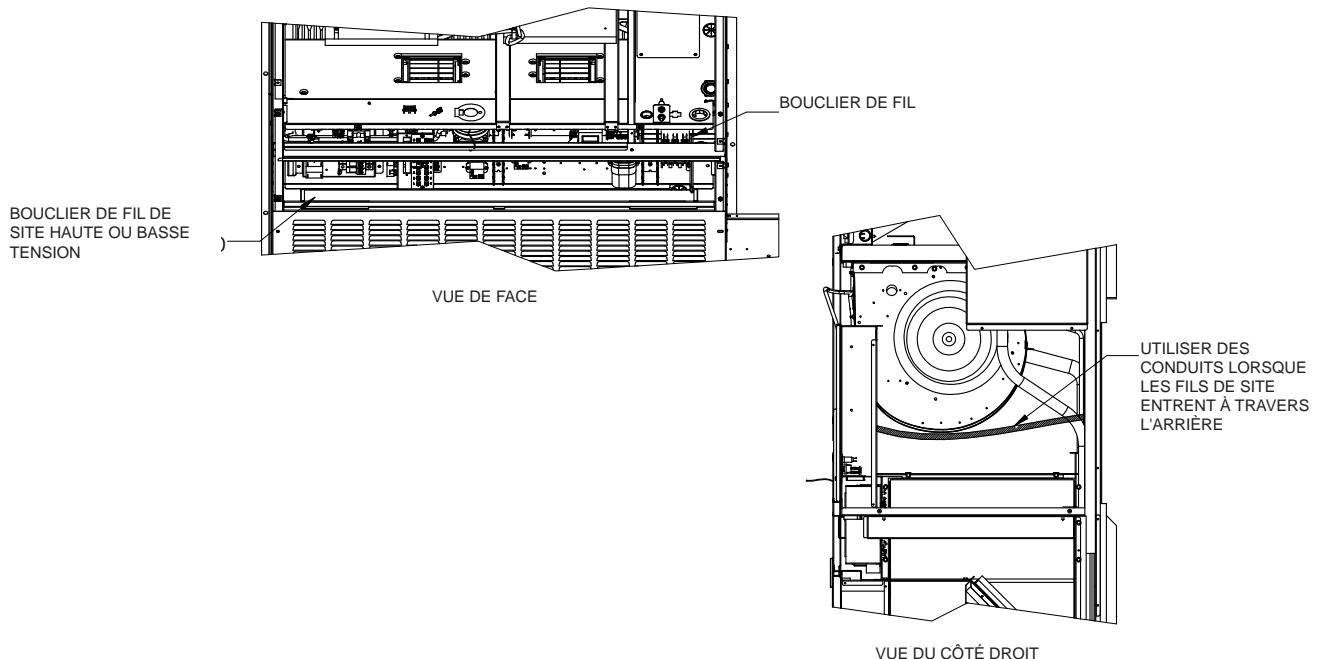
Les données électriques de la plaque signalétique, des spécifications de l'appareil et aussi dans les tableaux 12A et 12B aux pages 33 et 34 répertorient les tailles de fusible et de fil (cuivre à 75 °C) pour tous les modèles, y compris les tailles de dispositif de chauffage les plus couramment utilisées. Le nombre de circuits électriques de terrain requis pour les différents modèles munis de radiateurs est également indiqué. La plaque signalétique de l'appareil indique un « fusible de relais à retard maximum » ou un disjoncteur à utiliser avec l'équipement. Le type et la taille corrects doivent être utilisés pour une protection appropriée du circuit et également pour assurer qu'il n'y aura pas de déclenchement intempestif en raison d'un courant de démarrage momentanément élevé du moteur du compresseur.

Les modèles triphasés doivent avoir un phasage approprié. Un moniteur de phase est inclus dans les trois modèles de phase; il signale un phasage incorrect lors d'un appel de refroidissement (24 V c.a. au terminal Y1). Voir les informations fournies dans le présent document concernant le moniteur de phase.

### Raccordements haute tension

Acheminer les fils de site sous la protection de fil de site illustrée à la Figure 19. (La protection de fil de site peut être

**FIGURE 19**  
**Raccordements haute tension**



MIS-4044A

retirée pour l'installation du fil.) Si l'alimentation sur site est fournie sur le côté gauche de l'appareil, faire passer les fils haute tension en dessous de la protection et à droite de la protection de fil située à côté du contacteur du compresseur, puis vers le haut dans le panneau de commande supérieur où les raccordements sont effectués. Si l'alimentation sur site est fournie sur le côté droit de l'appareil, les fils basse tension peuvent être passés sous la protection de fil de site pour accéder au bornier basse tension.

Lorsque des fils de site sont fournis à l'arrière de l'appareil, le conduit flexible doit être prolongé à travers l'arrière de l'appareil et se terminer dans les débouchures sur le panneau de commande supérieur (Figure 19).

## Câblage – Basse tension

Tous les équipements 230/208 V monophasés et triphasés sont dotés de transformateurs à double tension primaire. Tous les équipements quittent l'usine câblés pour une prise 240 V. Pour un fonctionnement en 208 V, reconnecter de 240 V pour une prise 208 V. La plage de tension de fonctionnement acceptée pour les prises 240 V et 208 V est :

Prise : 240 V    Plage : 253 V – 216 V  
Prise : 208 V    Plage : 220 V – 187 V

**Remarque :** la tension doit être mesurée au point de connexion de l'alimentation du site dans l'appareil et pendant que l'appareil fonctionne à pleine charge (condition de fonctionnement en ampérage maximal).

Pour le câblage basse tension, un câble en cuivre de calibre 18, codé couleur, est recommandé. Voir le Tableau 8 à la page 21 pour plus d'informations.

### Connexions basse tension (24 V c.a.)

Ces unités utilisent un circuit basse tension CA de 24 volts.

**C** est la borne du *commun 24 V c.a. mise à la terre.*

**G** est la borne *d'entrée de la soufflante intérieure.*

**Y1** est la borne du *1er étage de l'entrée pour le refroidissement.*

**Y2** est la borne du *2e étage de l'entrée du compresseur pour le refroidissement* (si équipé d'un économiseur) ou *Y2 désactive le mode Balanced Climate si le cavalier Y1-Y2 est retiré* (page 25).

**B/W1** est la borne du *1er étage de chauffage électrique.*

**W2** est la borne du *2e étage de chauffage* (si équipé).

**A** est la borne de *l'entrée de ventilation.* Cette borne met sous tension toute option de ventilation et soufflante intérieure installées en usine.

**D** est la borne de *l'entrée de déshumidification.* Si elle est installée, cette borne met sous tension toute option de déshumidification installée en usine.

**L** est la borne de *sortie active de l'alarme 24 volts.*

Pour les appareils équipés d'un relais d'alarme :

**Borne 1** est le *contact normalement fermé sur le relais.*

**Borne 2** est le *contact normalement ouvert sur le relais.*

**Borne 3** est le *contact commun sur le relais.*

Voir le Tableau 3 pour les raccordements basse tension supplémentaires sur le bornier auxiliaire.

**TABEAU 3**  
**Raccordements basse tension supplémentaires**  
**(le cas échéant)**

Borne	Unité	Description
9	Contrôle V Option seulement	Capteur d'air de refoulement, 10 K Ohm
10	Contrôle V Option seulement	Capteur d'air de refoulement, 10 K Ohm
11	Contrôle F, V Options	Commutateur de filtre, Contact normalement ouvert
12	Contrôle F, V Options	Commutateur de filtre, Contact normalement ouvert
13	Contrôle V Option seulement	Interrupteur de débit d'air de soufflante, contact normalement ouvert
14	Contrôle V Option seulement	Interrupteur de débit d'air de soufflante, contact normalement ouvert
15	Contrôle V Option seulement	Capteur de courant du compresseur, Contact normalement ouvert
16	Contrôle V Option seulement	Capteur de courant du compresseur, Contact normalement ouvert

### Fonction d'arrêt de l'appareil (standard sur tous les modèles)

La borne RT est la sortie 24 V c.a. du transformateur et la borne R est la borne sous tension 24 V c.a. pour le fonctionnement de l'équipement. RT et R sont connectés par un cavalier en laiton qui peut être retiré et RT et R connectés à un contact extérieur N.F. (normalement fermé) tel qu'un détecteur d'incendie ou de fumée qui provoquera l'arrêt de l'équipement en cas d'activation.

### Fonction Balanced Climate™ (standard sur tous les modèles)

Tous les appareils peuvent fonctionner en mode Balanced Climate. Ce mode est conçu pour améliorer le niveau de confort en réduisant le volume d'air circulant à l'intérieur et en allongeant la durée de fonctionnement afin d'extraire plus d'humidité pendant le refroidissement. La borne Y1 est l'entrée 24 V c.a. pour l'opération de refroidissement du compresseur de Balanced Climate. La borne Y2 est l'entrée 24 V c.a. pour l'opération de refroidissement standard du compresseur. Y1 et Y2 sont connectés par un cavalier en laiton qui peut être retiré pour activer le mode Balanced Climate. Le cavalier en laiton n'est pas installé sur les appareils équipés d'un économiseur. Les instructions relatives au fonctionnement de Balanced Climate avec chaque évent se trouvent dans les manuels des événements.

**Remarque :** Lors de l'activation de Balanced Climate, une connexion supplémentaire est requise pour les appareils équipés de déshumidification mécanique. Se reporter aux instructions supplémentaires de déshumidification pour cette étape.

Pour fonctionner en mode Balanced Climate, un thermostat de refroidissement à 2 étages est requis. Le fonctionnement à débit d'air intérieur réduit est remplacé par le thermostat à 2 étages. Si l'appel de refroidissement n'est pas satisfait dans un délai ou un différentiel de température donné (spécifié par le thermostat), le thermostat envoie un signal à Y2 qui augmente alors la vitesse de la soufflante jusqu'à la vitesse sélectionnée. Voir pages 35 - 36 pour les options de sélection de la vitesse de la soufflante.

Se reporter à la page 25 pour connaître les exigences et limitations supplémentaires relatives au Balanced Climate.

#### Fonction de déshumidification (en option)

La borne D est l'entrée 24 V c.a. pour l'opération de déshumidification sur les appareils équipés de réchauffage de gaz chaud de déshumidification. Lorsque 24 V c.a. est appliqué à la borne D, une électrovanne à trois voies est excitée. Le serpentin réchauffeur situé derrière le serpentin d'évaporateur est alors actif pour réchauffer l'air d'alimentation en mode de refroidissement. Cela permet à l'humidité d'être éliminée de l'air entrant dans l'appareil sans une grande puissance de refroidissement sensible. Au cours de la déshumidification, la vitesse de la soufflante intérieure est réduite afin de contribuer à l'élimination de l'humidité. Un thermostat ou hygostat de détection d'humidité est nécessaire pour contrôler l'opération de déshumidification.

#### Fonctions de ventilation (en option)

Voir les instructions de ventilation fournies avec l'appareil pour le câblage basse tension.

#### Contrôle de basse température ambiante (LAC)

Le contrôle de basse température ambiante est un pressostat qui est attaché au conduit de liquide du système et surveille la pression latérale élevée. Le fonctionnement du LAC se déclenche lorsque les températures extérieures tombent en dessous de 60 °F. Le LAC commande des cycles marche/arrêt du ventilateur du condenseur en fonction des changements de pression provoqués par les changements de température extérieure.

#### Interrupteur de température extérieure et thermostat de protection contre le gel

Un interrupteur de température extérieure et un thermostat de protection contre le gel de l'évaporateur sont fournis avec tous les appareils équipés du contrôle de basse température ambiante. L'interrupteur extérieur désactive le mode Balanced Climate (s'il est activé) lorsque la température descend en dessous de 50 °F. Cela empêche les problèmes potentiels de gel du serpentin de l'évaporateur. Pour les appareils équipés de déshumidification mécanique, cet interrupteur doit rester déconnecté lorsque le mode Balanced Climate n'est pas utilisé. Se reporter au schéma de câblage de l'appareil. Le thermostat de gel interrompt le fonctionnement du compresseur si l'évaporateur commence à geler.

#### Fonction de relais d'alarme (option de commandes)

Le relais d'alarme fournit un ensemble de contacts pilote NO (normalement ouvert) et NF (normalement fermé) qui s'activent lorsque le module de commande du compresseur bloque le fonctionnement du compresseur en raison d'un événement causant la pression du réfrigérant dans le système d'être haute ou basse.

#### Commandes DDC (option de commandes)

L'option de commandes DDC comporte des capteurs supplémentaires qui peuvent être utilisés avec un contrôleur logique avancé fourni sur site. L'option de commandes DDC contient les composants installés suivants :

#### Indicateur d'interrupteur de filtre sale (DFS - Dirty Filter Switch)

L'interrupteur est réglable et mesure la chute de pression sur la surface du filtre de l'appareil. Lorsque la chute de pression est supérieure au réglage de l'interrupteur, des contacts NO sont fournis pour indiquer que le filtre doit être révisé. Reportez-vous à la page 34 pour obtenir des instructions sur les réglages de commutation.

#### Capteur d'air de refoulement

Le capteur d'air de refoulement fournit une lecture de la température de l'air de refoulement sortant de l'appareil. Le capteur est un dispositif de mesure 10 kOhm @ 77 °F. Il est installé dans le flux d'air de refoulement dans le support du dispositif de chauffage.

#### Interrupteur de débit d'air

L'interrupteur de débit d'air mesure la différence de pression entre l'entrée et la sortie de la soufflante. Il est situé directement au-dessus de la cloison de la soufflante. Les contacts de relais (NO) sont fournis pour l'option de commandes DDC qui indique que la soufflante intérieure doit être révisée.

#### Capteur de courant du compresseur

Le capteur de courant du compresseur indique si le compresseur est en marche en mesurant l'ampérage. Il est situé à l'intérieur du panneau de commande de l'appareil. Des contacts de relais (NO) sont fournis pour indiquer que le compresseur n'est pas en marche.

Voir le Tableau 4 pour les raccordements basse tension du contrôle DDC.

**TABLEAU 4**  
**Raccordements basse tension pour commande DDC**

	Appareils standards	Unités avec économiseurs
Ventilateur seulement	Mettre G sous tension	Mettre G sous tension
1ère étape Mode de refroidissement/climat équilibré	Mettre Y1, G sous tension	Mettre Y1, G sous tension
2ème étape Mode de refroidissement	Mettre Y2 pour remplacer le mode Climat équilibré lorsque le cavalier Y1-Y2 est retiré	Mettre Y1, Y2, G sous tension
1er étage chauffage	Mettre B/W1 sous tension	Mettre B/W1 sous tension
2e étage chauffage (si employé)	Mettre B/W1, W2 sous tension	Mettre B/W1, W2 sous tension
VENTILATION	Mettre A sous tension	Mettre A sous tension
Déshumidification (si employé)	Mettre D sous tension	Mettre D sous tension

**TABLEAU 5**  
**Thermostats muraux**

Numéro de pièce	Fonctionnalités prédominantes
8403-060 (1120-445)	Refroidissement 3 étages; Chauffage 3 étages; Électronique programmable/non programmable; HP ou Conventioanel; Conversion automatique ou manuelle; Sortie de déshumidification
8403-089 (T4 Pro)	Refroidissement 1 étage, Chauffage 1 étage – Pompe à chaleur; Refroidissement 1 étage, Chauffage 1 étage – Conventioanel; Électronique programmable/non programmable; Conversion automatique ou manuelle
8403-090 (T6 Pro)	Refroidissement 2 étages, Chauffage 3 étages – Pompe à chaleur; Refroidissement 2 étages, Chauffage 2 étages – Conventioanel; Électronique programmable/non programmable; Conversion automatique ou manuelle
8403-091	Refroidissement 1 étage, Chauffage 1 étage; Non-programmable; Utilisation FEMA
8403-092 (T6 Pro Wi-Fi)	Refroidissement 2 étages, Chauffage 3 étages – Pompe à chaleur; Refroidissement 2 étages, Chauffage 2 étages – Conventioanel; Électronique programmable/non programmable; Conversion automatique ou manuelle Wi-Fi

**TABLEAU 6**  
**Contrôles d'humidité**

Numéro de pièce	Fonctionnalités prédominantes
8403-038 (H600A1014)	Commutateur à deux directions et à pôle unique (SPDT - single pole double throw), service pilote 50 VA @ 24 V; Plage d'humidité 20% à 80% HR
8403-047 (H200-10-21-10)	Le déshumidistat électronique SPST se ferme à la hausse; plage d'humidité 10% à 90% avec butées réglables

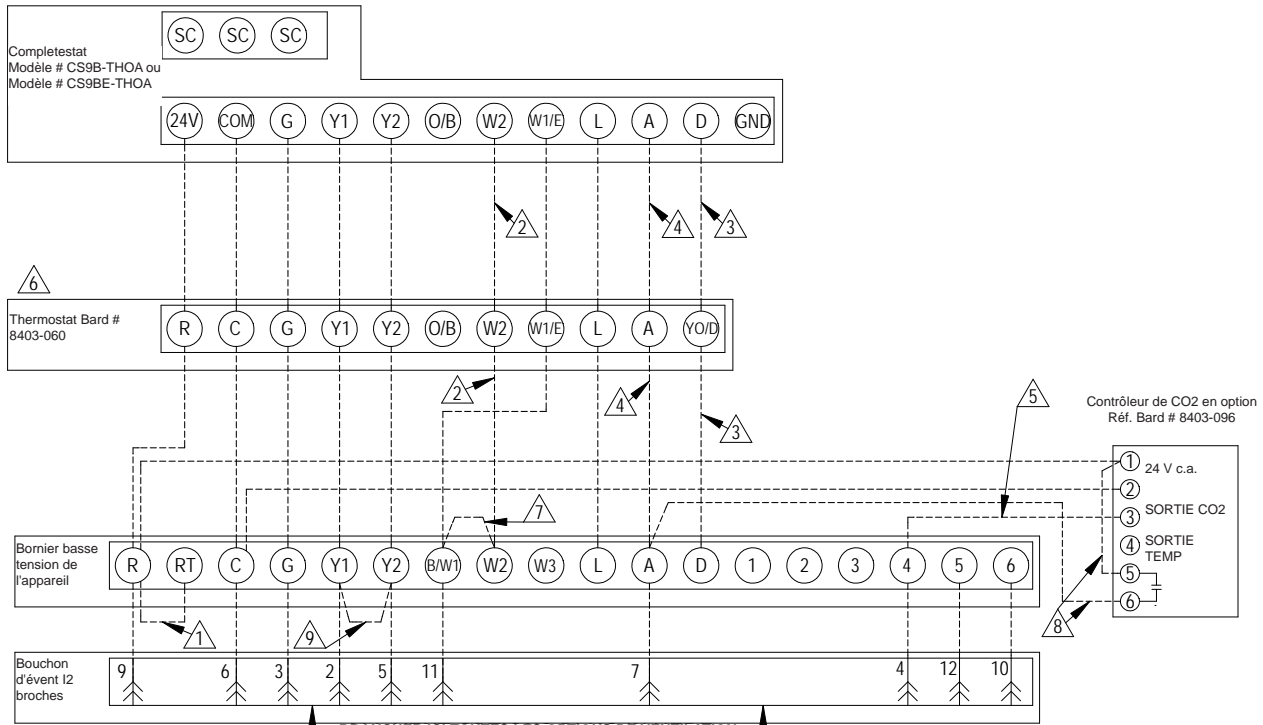
**TABLEAU 8**  
**Taille de fil du thermostat**

Transformateur VA	FLA	Calibre du fil	Distance maximale en pieds
55	2,3	Calibre 18	60
		Calibre 16	100
		Calibre 14	160
		Calibre 12	250

**TABLEAU 7**  
**Contrôleurs de CO<sub>2</sub>**

Numéro de pièce	Fonctionnalités prédominantes
8403-096	Le relais SPST normalement ouvert ferme à la hausse du capteur de longueur d'onde double de 24 V. Réglage à 950 ppm par défaut, réglable de 0 à 2000 ppm Réglage à désactivé par défaut à 1000 ppm, réglable de 0 à 200 ppm, peut être étalonné

**FIGURE 20**  
**Raccordements programmables du thermostat**

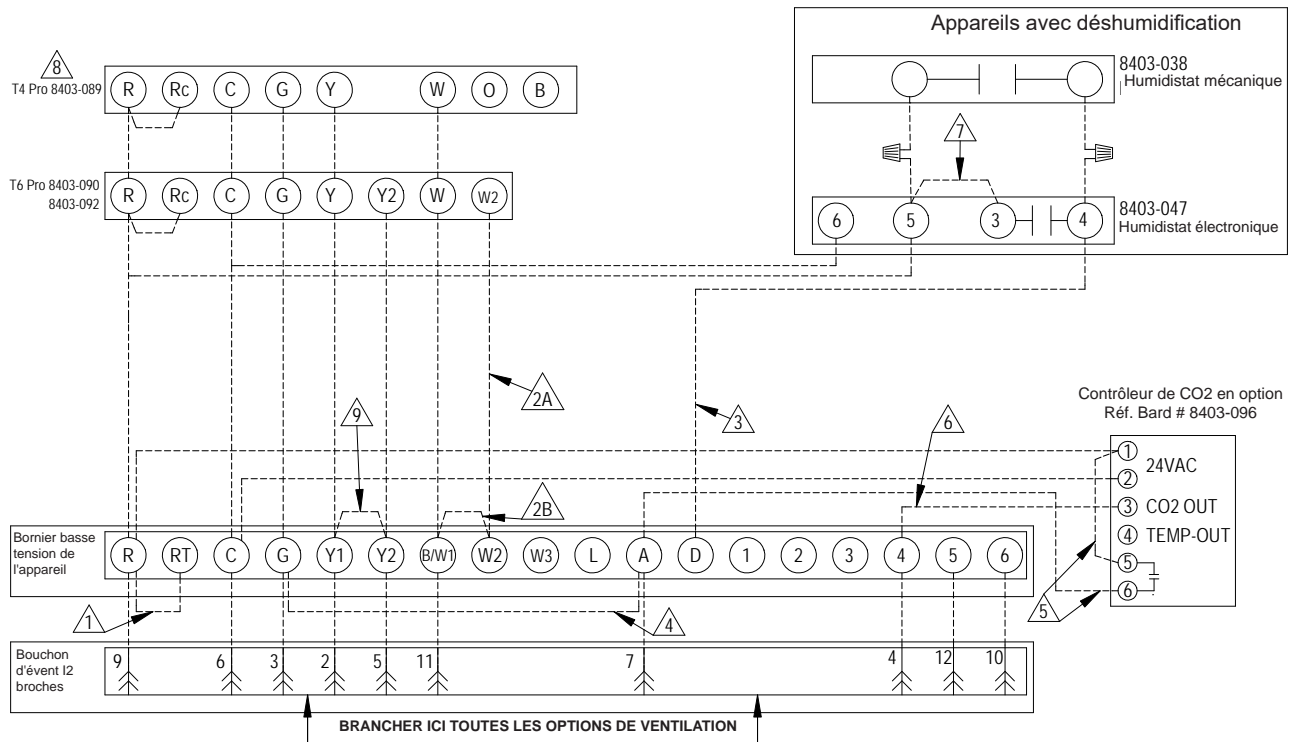


BRANCHER ICI TOUTES LES OPTIONS DE VENTILATION  
*S'il n'est pas équipé d'une option de ventilation à brancher, un cavalier doit être installé.*

- |  |   |
|--|---|
| <p>① Cavalier installé à l'usine. Retirer le cavalier et le connecter au circuit d'alarme incendie N.F. si un arrêt d'urgence est requis.</p> <p>② Le conducteur n'est pas nécessaire en dessous de 15 kW.</p> <p>③ Conducteur requis pour les modèles à déshumidification uniquement.</p> <p>④ Ne pas connecter « A » au thermostat si un contrôleur de CO2 en option est utilisé.</p> <p>⑤ Signal de contrôle de CO2 modulant 0 V c.c. à 10 V c.c. pour le contrôle modulant de la ventilation (en option pour ECON uniquement - voir les manuels d'instructions de ventilation)</p> | <p>⑥ Changer la configuration du modèle de pompe à chaleur à chaleur/froid. Doit être configuré à programmable et le ventilateur réglé pour être ventilateur programmé afin que la sortie « A » fonctionne pendant les périodes d'occupation programmées. Doit être configuré pour multi-étages afin que la sortie Y1 soit active pour le 1er étage de refroidissement. Pour la déshumidification, doit être configuré « Sans économiseur » pour que YO/D soit actif pour le contrôle de l'humidité.</p> <p>⑦ Installer un cavalier pour le 1er étage de chauffage électrique sur les appareils de moins de 10 kW.</p> <p>⑧ N'ajoutez pas ces câbles si vous configurez un contrôle modulant. Voir Note 5.</p> <p>⑨ Cavalier installé à l'usine. Retirer le cavalier pour activer le mode Balanced Climate™. Un thermostat à 2 étages est recommandé pour le mode Balanced Climate.</p> |
|--|---|

MIS-3974D

**FIGURE 21**  
**Raccordements non-programmables du thermostat**



*S'il n'est pas équipé d'une option de ventilation à brancher, un cavalier doit être installé.*

- ⚠ 1 Cavalier installé à l'usine. Retirer le cavalier et le connecter au circuit d'alarme incendie N.F. si un arrêt d'urgence est requis.
- ⚠ 2A Le conducteur n'est pas nécessaire en dessous de 15 kW.
- ⚠ 2B Installer un cavalier pour le 1er étage de chauffage électrique sur les appareils de plus de 10 kW.
- ⚠ 3 Conducteur requis pour les modèles à déshumidification uniquement. Pour le fonctionnement de la ventilation, ajouter un cavalier si le contrôleur de CO2 en option n'est pas utilisé. La ventilation fonctionnera pendant que la soufflante est alimentée. Pour ECON et CRV-V, un changement de câble supplémentaire est nécessaire. Voir le Manuel d'installation.
- ⚠ 4 N'ajoutez pas ces câbles si vous configurez un contrôle modulant. Voir Note 6.
- ⚠ 5 Signal de contrôle de CO2 modulant 0 V c.c. à 10 V c.c. pour le contrôle modulant de la ventilation. (En option pour ECON uniquement) - Voir le manuel d'installation de la ventilation.
- ⚠ 6 Besoins de cavalier ajoutés.
- ⚠ 7 Le thermostat ne fonctionnera pas avec les appareils équipés d'économiseurs.
- ⚠ 8 Cavalier installé à l'usine. Retirer le cavalier pour activer le mode Balanced Climate™. Un thermostat à 2 étages est recommandé pour le mode Balanced Climate.

MISF3975E

## NOTICE

Le réfrigérant R-410A et l'huile d'ester de polyol sont requis pour ces appareils.

### Généralités

1. Utiliser un équipement de révision séparé pour éviter la contamination croisée de l'huile et des réfrigérants.
2. Utilisez un équipement de rétablissement validé pour le réfrigérant R-410A.
3. Utilisez des manomètres validés pour le R-410A (800 psi/250 psi bas).
4. Le R-410A est un mélange binaire de HFC-32 et HFC-125.
5. Le R-410A est presque azéotropique—similaire au R-22 et R-12. Bien que presque azéotropique, charger avec du réfrigérant liquide.
6. Le R-410A fonctionne à une pression de 40 à 70% plus élevée que le R-22 et les systèmes conçus pour le R-22 ne peuvent pas résister à une pression de cette hauteur.
7. Le R-410A a un potentiel d'appauvrissement de la couche d'ozone de zéro, mais doit être récupéré en raison de son potentiel de réchauffement climatique.
8. Les compresseurs R-410A utilisent de l'huile d'ester de polyol.
9. L'huile d'ester de polyol est hygroscopique; elle absorbe rapidement l'humidité et retient fortement cette humidité dans l'huile.
10. Un sécheur de conduite de liquide doit être utilisé—même un vide poussé ne séparera pas l'humidité de l'huile.
11. Limiter l'exposition atmosphérique à 15 minutes.
12. Si la dépose du compresseur est nécessaire, toujours brancher le compresseur immédiatement après la dépose. Purger avec une petite quantité d'azote lors de l'insertion des fiches.

### Rajout de charge au système

Si une fuite s'est produite dans le système, Bard Manufacturing recommande de récupérer, évacuer (voir critères ci-dessus) et charger à la valeur de charge de la plaque signalétique. Si ceci est fait correctement, le rajout de charge au système peut se faire sans problème.

Avec le R-410A, il n'y a aucun changement significatif dans la composition du réfrigérant à la suite de multiples fuites et recharges. Le réfrigérant R-410A est presque un mélange azéotropique (il se comporte comme un réfrigérant composé pur ou à composant unique). La charge restante de réfrigérant dans le système peut être utilisée après que des fuites se soient produites, et avoir « rajouté » de la charge en utilisant les graphiques de pression sur le couvercle du panneau de commande intérieur comme guide.

**RAPPELEZ-VOUS :** lors d'un rajout, le réfrigérant R-410A doit sortir du cylindre/réservoir de charge sous forme liquide pour éviter tout fractionnement et assurer un fonctionnement optimal du système. Consulter les instructions du cylindre utilisé pour connaître la méthode appropriée d'extraction du liquide.

### Pratiques de sécurité

1. Ne jamais mélanger le R-410A avec d'autres réfrigérants.
2. Porter des gants et des lunettes de sécurité. Les huiles d'ester de polyol peuvent irriter la peau et le réfrigérant liquide gèle la peau.
3. Ne jamais utiliser d'air et de R-410A pour vérifier l'étanchéité; le mélange peut devenir inflammable.
4. Ne pas inhaler le R-410A—la vapeur attaque le système nerveux, créant des étourdissements, la perte de coordination et des troubles de l'élocution. La respiration de cette concentration peut provoquer des irrégularités cardiaques, la perte de conscience et voire même être mortelle.
5. Ne pas brûler le R-410A. La décomposition produit des vapeurs dangereuses. Évacuer la zone en cas d'exposition.
6. Utilisez uniquement des cylindres classés DOT4BA/ 4BW 400.
7. Ne jamais remplir les bouteilles à plus de 80% de la capacité totale.
8. Stockez les bouteilles dans un endroit frais, à l'abri de la lumière directe du soleil.
9. Ne jamais chauffer les cylindres au-dessus de 125 °F.
10. Ne jamais piéger le R-410A liquide dans des ensembles de collecteurs, des conduits de jauge ou des cylindres. Le R-410A se dilate considérablement à des températures plus chaudes. Une fois qu'un cylindre ou un conduit est plein de liquide, toute nouvelle élévation de température le fera éclater.

### Remarque importante pour l'installateur

Pour améliorer la performance de démarrage, laver le serpentin intérieur avec un détergent à vaisselle.

### Interrupteur haute pression

Tous les modèles de climatiseurs muraux des séries W\*\*AC sont fournis avec une réinitialisation à distance de l'interrupteur haute et basse pression. En cas de déclenchement, l'interrupteur peut être réinitialisé en éteignant puis en rallumant le thermostat. Réglages de l'interrupteur haute pression : s'ouvre à 650 ± 15 PSI, se ferme à 520 ± 15 PSI.

### Informations de démarrage du compresseur Scroll triphasé

Les compresseurs Scroll, comme plusieurs autres types de compresseurs, ne compressent que dans un seul sens de rotation. Le sens de rotation n'est pas un problème avec les compresseurs monophasés car ils démarrent et fonctionnent toujours dans le bon sens.



Toutefois, les compresseurs triphasés tourneront dans l'un ou l'autre sens en fonction de la phase de l'alimentation. Puisqu'il y a une chance sur deux de connecter l'alimentation de manière à provoquer une rotation dans le sens inverse, la vérification de la rotation appropriée doit être effectuée. La vérification du bon sens de rotation est effectuée en observant que la pression d'aspiration chute et la pression de refoulement augmente lorsque le compresseur est excité. La rotation inverse entraîne également un niveau sonore élevé par rapport à une rotation correcte, ainsi qu'une consommation de courant considérablement réduite par rapport aux valeurs tabulées.

La vérification du **sens de rotation approprié** doit être faite au moment de la mise en service de l'équipement. Si une rotation incorrecte est corrigée à ce moment-là, il n'y aura aucun impact négatif sur la durabilité du compresseur. Un fonctionnement inversé pendant plus d'une heure peut avoir un impact négatif sur le palier en raison du pompage de l'huile.

**NOTE :** *Si le compresseur fonctionne dans le sens de rotation inverse pendant une longue période, le protecteur interne du compresseur se déclenchera.*

Les compresseurs triphasés sont tous câblés de manière identique en interne. Par conséquent, une fois que le phasage correct est déterminé pour un système ou une installation donnés, raccorder les conducteurs d'alimentation correctement phasés à la même borne Fusite devrait maintenir le bon sens de rotation.

Le sens de rotation du compresseur peut être inversé en inversant deux raccordements de conduit à l'appareil.

## Moniteur de phase

Tous les appareils équipés de compresseurs triphasés Scroll comportent un moniteur de ligne triphasé pour éviter d'endommager le compresseur en raison d'une inversion de phase.

Le moniteur de phase de cet appareil est équipé de deux DEL. Si le signal Y (appel de refroidissement) est présent sur le moniteur de phase et si les phases sont correctes, la DEL verte s'allume.

Si les phases sont inversées, la DEL de défaut rouge est allumée et le fonctionnement du compresseur est inhibé.

En cas de panne, inverser deux des fils d'alimentation vers l'appareil. **N'inverser aucun des fils d'usine de l'appareil car cela pourrait l'endommager.**

## Fonctionnement du ventilateur du condenseur

**NOTE :** *Certains modèles peuvent être équipés d'une commande de basse température ambiante (LAC - Low Ambient Control); si c'est le cas, le démarrage du moteur du ventilateur est retardé jusqu'à ce que la pression de fonctionnement du réfrigérant du système soit établie. Après le démarrage, des cycles marche/arrêt du moteur du ventilateur peuvent se produire selon les conditions ambiantes. Il s'agit d'un fonctionnement normal.*

Le ventilateur doit être câblé à basse vitesse pour les modèles à 50 Hz. Ces modèles sont câblés en usine à basse vitesse.

## Conseils de révision

1. Mettre en garde le propriétaire/opérateur de toujours maintenir la propreté des filtres à air et de ne pas fermer inutilement les registres d'alimentation et de retour d'air. Cela réduit le flux d'air à travers le système, et conséquemment raccourcit la durée de vie de l'équipement et augmente les coûts d'exploitation.
2. Vérifier tous les fusibles ou disjoncteurs pour s'assurer qu'ils ont une valeur assignée correcte.
3. Le nettoyage périodique du serpentin extérieur, pour permettre une circulation d'air complète et sans restriction, est essentiel.

## Séquence de fonctionnement

REFROIDISSEMENT – Le circuit R-Y1 déclenche le contacteur du compresseur sur le thermostat, démarrant le compresseur et le moteur extérieur. (Voir **NOTE** en dessous de **FONCTIONNEMENT DU VENTILATEUR DU CONDENSEUR** concernant les modèles équipés d'un contrôle de température ambiante basse.) Le circuit G (moteur intérieur) est automatiquement complété par le thermostat à tout appel pour un refroidissement ou peut être excité par un interrupteur manuel du ventilateur sur l'embase pour une circulation d'air constante. Lors d'un appel de chauffage, le circuit R-W1 déclenche le contacteur de chaleur au thermostat pour la bande chauffante et le fonctionnement de la soufflante. Lors d'une demande de chaleur de deuxième étage, le circuit R-W2 déclenche un deuxième contacteur de chaleur, s'il en est équipé.

### Mode Balanced Climate™

Balanced Climate™ est une fonction de grand confort qui peut facilement être appliquée dans toutes les circonstances normales. Si le système de climatisation Bard est installé dans un environnement typique où 72 °F est le point de consigne de refroidissement le plus bas, retirer le cavalier Y1/Y2 et installer un thermostat de refroidissement à 2 étages. Ceci augmente l'élimination de l'humidité jusqu'à 35% et fournit un environnement beaucoup plus confortable.

**NOTE :** *Lors de l'activation de Balanced Climate, une connexion supplémentaire est requise pour les appareils équipés de déshumidification mécanique. Se reporter aux instructions supplémentaires de déshumidification pour cette étape.*

Si l'application est susceptible de nécessiter un fonctionnement de la climatisation dans des conditions extérieures en dessous de 60 °F, un kit de contrôle de basse température ambiante (LAC) doit être installé. Le kit LAC est équipé d'un interrupteur de température extérieure qui désactive le mode Balanced Climate lorsque la température extérieure descend en dessous de 50 °F. Cela empêche les problèmes potentiels de gel du serpentin de l'évaporateur. Le kit LAC est également livré avec un thermostat de protection contre le gel de l'évaporateur qui coupe le compresseur si l'évaporateur commence à geler.

Si l'appareil est installé avec un ensemble de ventilation, un kit LAC de Bard doit être installé. Le fait de ne pas utiliser un LAC avec un climatiseur peut provoquer le gel du serpentin.

Le Balanced Climate peut être facilement utilisé pour les applications sans conduit (grille d'alimentation et de reprise d'air). Il peut également être utilisé pour les applications avec conduit et **pression statique limitée à 0,20" de PSE (total comprenant à la fois les pressions statiques d'alimentation et**

**de retour).** Consulter Bard Application Engineering pour plus de détails avant la mise en œuvre.

**MISE EN GARDE :** *Balanced Climate ne remplace pas un dispositif de déshumidification (réchauffage au gaz chaud) pour les applications extrêmes; il constitue plutôt une fonction d'amélioration pour des climats et des applications limités.*

## Bouchon de raccordement d'événement

Tous les appareils sont équipés d'un port de raccordement de ventilation sur le côté du panneau de commande, qui sert à raccorder différents modules de ventilation. Si le compresseur ne démarre pas et si « Y1 » ne s'affiche pas sur le module de commande du compresseur, vérifier d'abord si l'événement en option est bien branché sur le port de raccordement de ventilation ou si la fiche de cavalier fournie est en place.

**L'appareil ne fonctionne pas si rien n'est branché.** Ce port est situé sur le côté du panneau de commande, derrière la porte de ventilation avant (derrière la porte d'accès au filtre). Si l'appareil est fournie avec un module de ventilation installé en usine, il sera branché mais la fiche de cavalier sera attachée à côté du raccordement à des fins de dépannage, le cas échéant.

## Module de commande du compresseur

Le module de commande du compresseur (CCM - compressor control module) est standard sur tous les modèles couverts dans le présent manuel.

### Caractéristiques

- Minuterie du délai de mise en marche
- Protection contre les cycles courts/temporisation sur pause
- Détection de basse pression
- Détection de haute pression
- DEL d'état LPC et HPC
- Mode Test
- Protection contre les chutes de tension avec réglage

### Minuterie du délai de mise en marche

Une minuterie du délai de mise en marche est incluse pour pouvoir retarder le démarrage du compresseur. Ceci est souhaité lorsque plusieurs appareils se trouvent sur une structure afin que ces appareils ne démarrent pas tous en même temps, ce qui pourrait se produire après une panne de courant ou un arrêt du bâtiment. Le délai de mise en marche est de 2 minutes plus 10% de la période de temporisation sur pause. Pour vous assurer que les appareils ne démarrent pas tous en même temps, régler la temporisation sur pause de chaque appareil à un temps de retard légèrement différent.

### Protection contre les cycles courts/temporisation sur pause

Une minuterie anti-cycle court est incluse pour éviter les cycles courts du compresseur. Elle est réglable de 30 secondes à 5 minutes via le bouton de réglage (voir Figure 22 à la page 26). Une fois qu'un appel au compresseur est perdu, le délai doit expirer avant qu'un nouvel appel puisse être initié.

### Détection de basse pression

La surveillance de l'interrupteur de basse pression permet un verrouillage si l'interrupteur est ouvert. Si l'interrupteur basse

pression reste ouvert pendant plus de 2 minutes, le CCM désactive le compresseur pendant la durée de la temporisation sur pause. Si l'interrupteur se referme, il redémarre le compresseur. Si l'interrupteur se déclenche à nouveau pendant le même appel Y, le compresseur est désactivé et la borne d'alarme est excitée pour indiquer une alarme. La DEL bleue s'allume et reste allumée jusqu'à ce qu'un cycle d'alimentation soit effectué à la commande ou qu'une perte de tension soit présente à la borne Y pendant plus d'une demi-seconde.

### Détection de haute pression

La surveillance de l'interrupteur haute pression permet un verrouillage si l'interrupteur est ouvert. Si l'interrupteur haute pression s'ouvre, le CCM désactive le compresseur. Si l'interrupteur se ferme à nouveau, il redémarre alors le compresseur après expiration de la temporisation sur pause de l'appareil. Si l'interrupteur se déclenche à nouveau pendant le même appel au thermostat, le compresseur est désactivé et la borne d'alarme est excitée pour signaler une alarme. La DEL rouge s'allume et reste allumée jusqu'à ce qu'un cycle d'alimentation soit effectué à la commande ou qu'une perte de tension soit présente à la borne Y pendant plus d'une demi-seconde.

### Mode test

Par une rotation rapide du potentiomètre (POT) dans le sens horaire (Figure 22 à la page 26), toutes les fonctions de temporisation sont supprimées pour les tests.

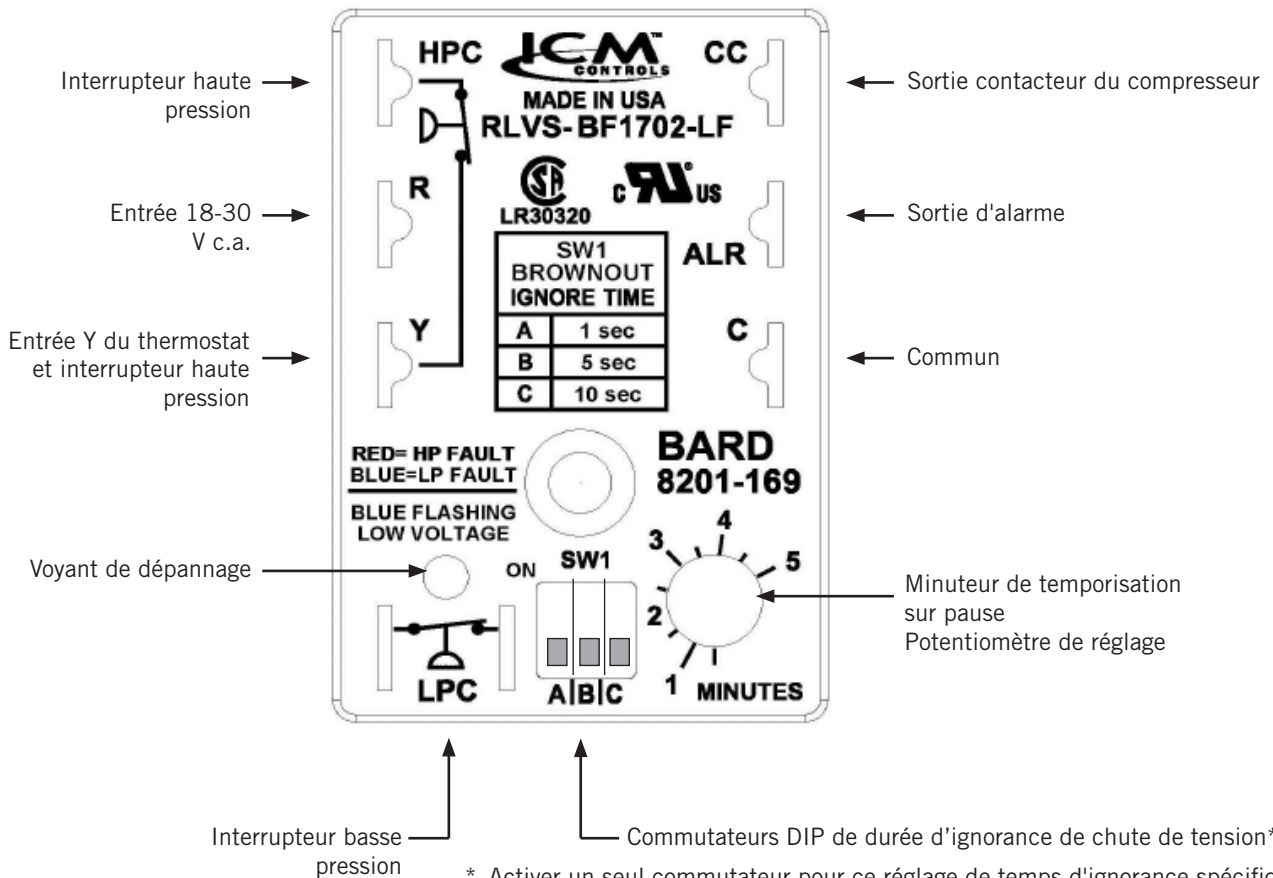
Les conditions nécessaires pour que l'appareil entre en mode test sont les suivantes : le POT doit démarrer à un temps inférieur ou égal à la marque des 40 secondes. Le POT doit ensuite être rapidement tourné vers une position supérieure ou égale à la marque de 280 secondes en moins de ¼ de seconde. Le fonctionnement normal reprend après la réinitialisation de l'alimentation ou après que l'appareil ait été en mode test pendant au moins 5 minutes.

### Protection contre les baisses de tension avec réglage

Une protection contre les baisses de tension peut être nécessaire si l'alimentation secteur ou l'alimentation du générateur est insuffisante pour empêcher la tension de chuter au démarrage du compresseur. Ceci est rare mais peut se produire si le générateur est sous-dimensionné sur le site ou si le site est dans un endroit éloigné, loin du réseau électrique principal. Dans des circonstances normales, il ne devrait pas être nécessaire d'ignorer la chute de tension pendant un certain temps. Le 8201-169 est livré avec tous les interrupteurs DIP en position « off » ou « do not ignore » [ne pas ignorer] (Figure 22 à la page 26).

Si l'ignorance de la chute de tension est nécessaire en raison des conditions ci-dessus, trois minuteurs pré-réglés peuvent être réglés par les commutateurs DIP afin de retarder la signalisation d'une chute de tension pendant une durée spécifique après la mise sous tension du contacteur du compresseur. Cela permet au compresseur de démarrer même si la tension a chuté, et permet à la tension de se rétablir. Ce retard ne se produit que lorsque la borne CC est mise sous tension. Le retard peut être réglé sur 1 seconde (commutateur DIP A), 5 secondes (commutateur DIP B) ou 10 secondes (commutateur DIP C); le temps n'est pas cumulatif – seul le réglage le plus long s'applique. Si la tension se rétablit pendant la période de chute de tension, le compresseur démarre.

FIGURE 22  
Module de commande du compresseur 8201-169



\* Activer un seul commutateur pour ce réglage de temps d'ignorance spécifique. 10 secondes est la durée maximale d'ignorance de la chute de tension. Si tous les commutateurs sont « éteints », le contrôle est dans « ne pas ignorer ».

Si une chute de tension est détectée par le 8201-169, le voyant de dépannage clignote en bleu. Le voyant continue de clignoter jusqu'à ce que l'appel de refroidissement soit satisfait ou que l'alimentation du terminal Y soit coupée. Cet état n'empêche pas le fonctionnement, il indique seulement qu'un état de baisse de tension était présent à un moment donné pendant l'appel de refroidissement. Si un état de baisse de tension est détecté, le CC est désactivé et réessaie une fois que la minuterie de délai de mise en marche est satisfaite; ce processus se poursuit jusqu'à ce que l'appel soit satisfait.

Si l'utilisateur choisit la position « ne pas ignorer » (les trois commutateurs DIP « éteints ») lorsque le site a une alimentation secteur ou un générateur inadéquats, le compresseur pourrait alors ne jamais démarrer. La commande voit la chute de tension immédiatement et ne démarre pas.

Un scénario courant qui a été observé sur le terrain est celui où un ou plusieurs appareils passent de l'alimentation secteur à l'alimentation du générateur. Avec des commutateurs de transfert plus lents, le délai entre l'alimentation secteur et l'alimentation du générateur n'a pas posé de problème. Les appareils ont perdu de l'énergie, se sont éteints et sont revenus en ligne normalement. Avec l'introduction de commutateurs de transfert presque instantanés, le problème de puissance

d'une milliseconde peut suffire pour que le compresseur commence à fonctionner à l'envers. Dans ce scénario, le CCM le détectera et redémarrera normalement les appareils.

### Ports de service pour pression

Des ports de service haute et basse pression sont installés sur tous les appareils afin que les pressions de fonctionnement du système puissent être observées. Les Tableaux de pression recouvrant tous les modèles se trouvent aux pages 31 et 32. Il est impératif de faire correspondre le numéro de modèle entre le Tableau de pression et l'appareil.

Cet appareil utilise des vannes Coremax à débit élevé à la place des vannes typiques de type Shrader.

**AVERTISSEMENT! NE PAS utiliser un outil de dépose de vanne Schrader avec ces vannes. L'utilisation d'un tel outil pourrait entraîner des blessures aux yeux ou des brûlures de frigorigène!**

Pour changer une vanne Coremax sans d'abord retirer le frigorigène, un outil spécial est nécessaire, qui peut être obtenu auprès de [www.fastestinc.com/en/SCCA07H](http://www.fastestinc.com/en/SCCA07H). Voir le manuel des pièces de rechange pour les numéros de pièces de rechange.

## Dépannage des moteurs ECM des Séries NIDEC SELECTECH

### Si le moteur est en marche

1. Il est normal que le moteur se balance d'avant en arrière au démarrage. Ne pas remplacer le moteur si c'est le seul problème identifié.
2. Si le système est trop bruyant, ne semble pas changer de vitesse en réponse à la demande (chauffage, refroidissement ou autre) ou présente des symptômes pendant le cycle tels que la limite de déclenchement ou le gel du serpentin, procéder aux vérifications suivantes :
  - A. Attendre la fin des retards programmés.
  - B. S'assurer que les entrées de commande des moteurs sont câblées comme indiqué dans le schéma de câblage fourni par l'usine pour s'assurer que le moteur reçoit l'ordonnancement et les signaux de commande appropriés.
  - C. Retirer le filtre et vérifier que tous les registres et les grilles sont ouverts et que l'écoulement est libre. Si la dépose du filtre corrige le problème, le nettoyer ou le remplacer par un filtre moins restrictif. Vérifier et nettoyer également la roue de la soufflante ou la bobine si nécessaire.
  - D. Vérifier la pression statique externe (total de

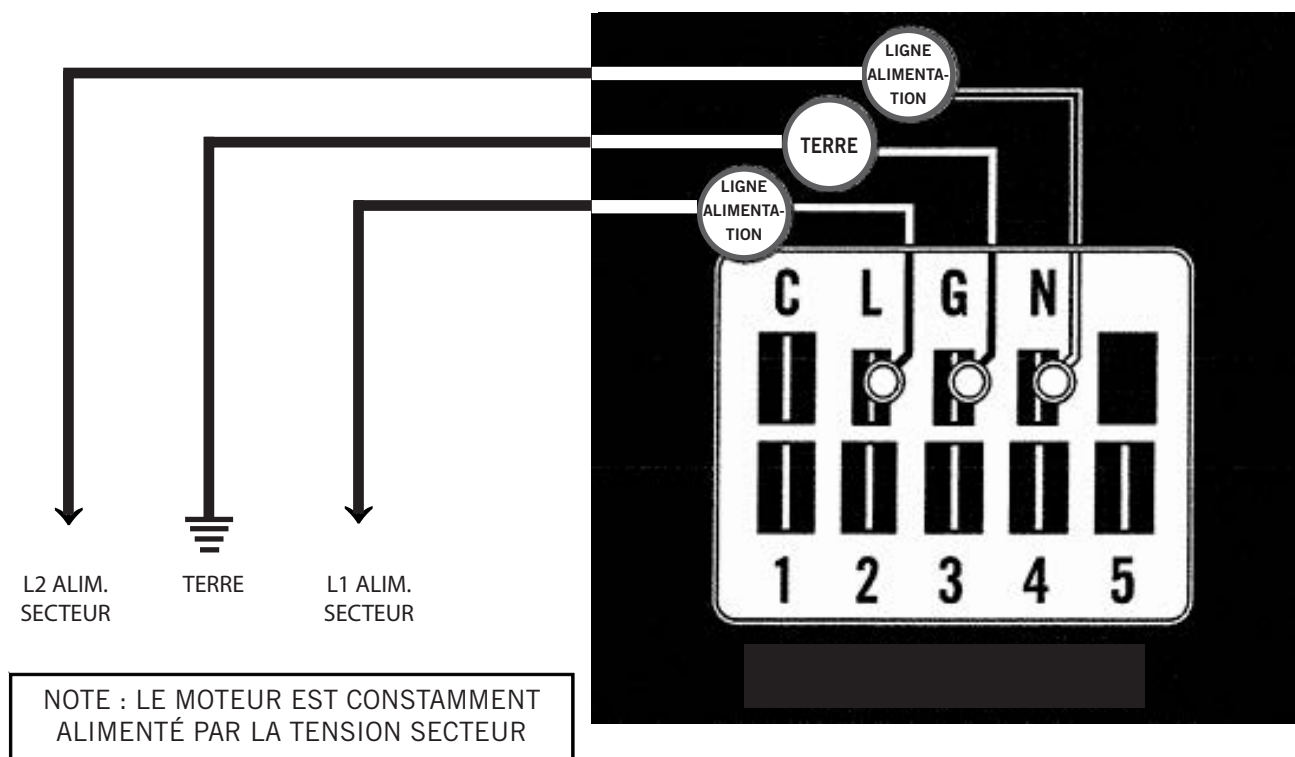
l'alimentation et du retour) pour s'assurer qu'elle est dans la plage indiquée sur la plaque signalétique de l'appareil. Si elle est trop élevée, des conduits supplémentaires sont nécessaires.

- E. Si le moteur ne s'arrête pas à la fin du cycle, attendre que tout retard programmé s'écoule (pas plus de 90 secondes). Assurez-vous également qu'il n'y a pas d'appel à « Ventilateur continu » sur la borne G.
- F. Si les diagnostics ci-dessus ne permettent pas de résoudre le problème, confirmer les vérifications de la tension dans la section suivante ci-dessous, puis continuer avec les **Diagnostics de communication du modèle Selectech**.

### Si le moteur n'est pas en marche

1. Vérifier la haute tension et la mise à la terre aux raccordements L/L1, G, N/L2 du moteur (Figure 23). Résoudre les problèmes de tension avant de passer à l'étape suivante. Le moteur Selectech est spécifique à la tension. Seule une tension correcte doit être appliquée au moteur. Une tension d'entrée à plus ou moins 10 % de l'alimentation V c.a. désignée est acceptable.
2. Si la haute tension et la mise à la terre du moteur sont appropriées aux raccordements L/L1, G, N/L2, continuer avec les **Diagnostics de communication du modèle Selectech**.

**FIGURE 23**  
Branchements du moteur



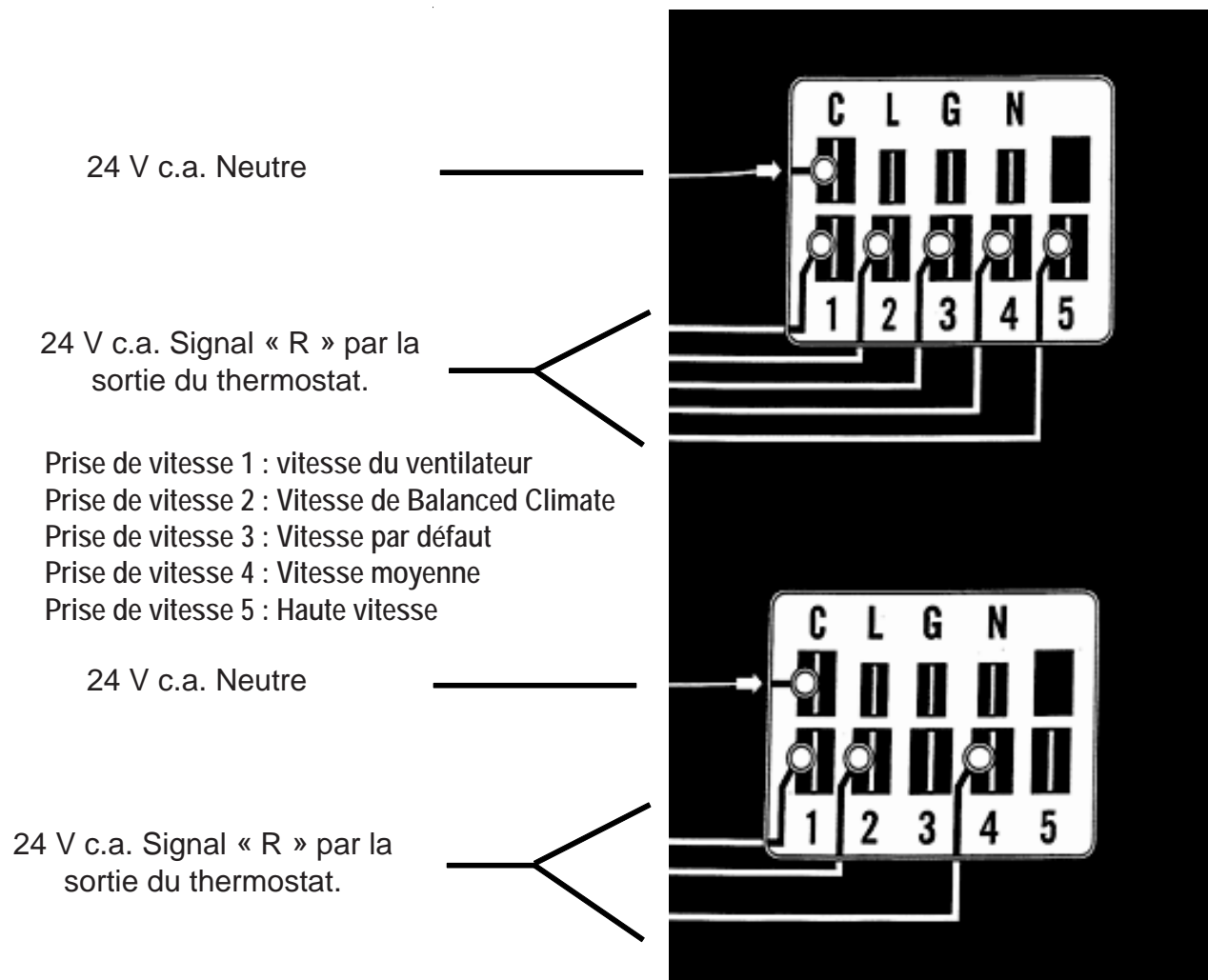
### Diagnostique de communication du modèle SelecTech

La communication avec le moteur SelecTech est assurée par une basse tension de 24 V c.a. (câblage du circuit de commande du thermostat).

1. Commencer avec le schéma de câblage de l'appareil pour vérifier les raccordements et la tension (Figure 24).
2. Lancer une demande depuis le thermostat et vérifier la tension entre le commun et la borne appropriée du moteur (1 - 5). (L'entrée G se trouve généralement sur la borne n° 1, mais toujours se référer au schéma de câblage.)

- A. Si la communication basse tension n'est pas présente, vérifier la demande au thermostat. Vérifier également la borne de sortie et le ou les fils du bornier ou des relais de commande du moteur.
- B. Si une haute tension du moteur est appropriée (vérifiée à l'étape 1 de **Si le moteur n'est pas en marche** à la page 28) et si une basse tension est appropriée à une borne programmée, et le moteur ne marche pas, ce dernier est défectueux et doit être remplacé.

FIGURE 24  
Branchements du moteur

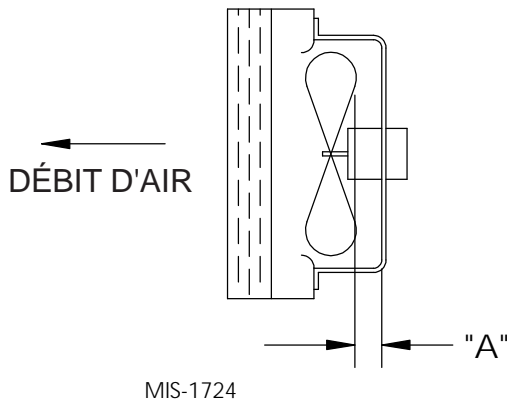


## Dimensions de réglage de la pale de ventilateur

La figure 25 illustre le réglage correct de la pale de ventilateur pour une bonne distribution d'air à travers le serpentin extérieur. Se reporter au Tableau 9 pour les dimensions spécifiques à l'appareil.

Tout travail d'entretien nécessitant un retrait ou un réglage dans la zone du ventilateur et/ou du moteur nécessitera la vérification des dimensions ci-dessous et le réglage en conséquence de la lame vers l'intérieur ou vers l'extérieur sur l'arbre du moteur.

**FIGURE 25**  
Réglage de la pale de ventilateur



**Tableau 9**  
Dimensions de la pale de ventilateur

Modèle	Dimension A
W42AC W48AC W60AC	1,5"
W72AC	1,75"

## Charge de réfrigérant R-410A

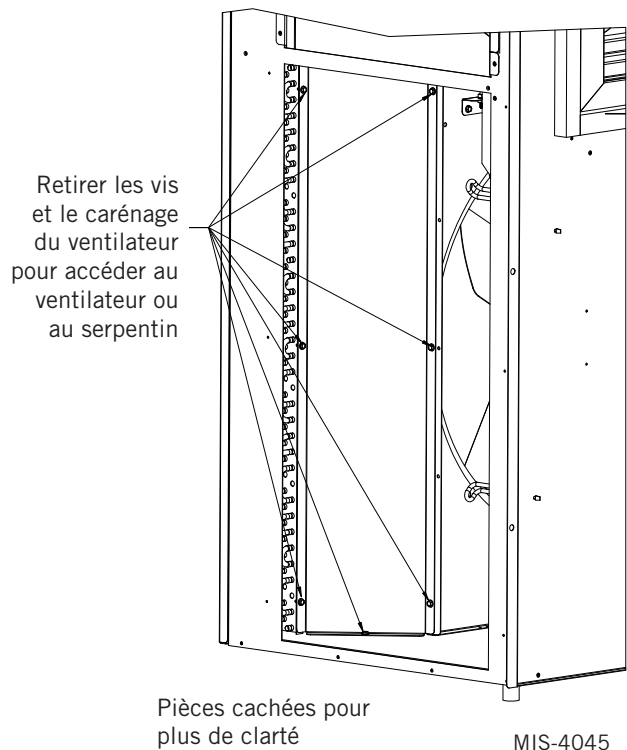
Cet appareil a été chargé en usine avec la quantité de réfrigérant indiquée sur la plaque signalétique. Les classements de capacité et d'efficacité AHRI ont été déterminés par des tests avec cette charge de réfrigérant.

Le Tableau de pression page suivante indique les pressions nominales des appareils. Étant donné que de nombreuses situations spécifiques à l'installation peuvent affecter les relevés de pression, ces informations ne doivent être utilisées que par des techniciens certifiés en tant que guides pour évaluer les performances du système. Elles ne doivent pas être utilisées pour ajuster la charge. En cas de doute, récupérer, évacuer et recharger l'appareil jusqu'à la charge spécifiée sur la plaque signalétique.

## Dépose du capot du ventilateur

1. Couper toute l'alimentation de l'appareil avant une révision.
2. Pour accéder au serpentin du condenseur pour le nettoyage ou la révision du ventilateur extérieur, retirer d'abord les grilles latérales.
3. Les côtés du capot du ventilateur peuvent ensuite être retirés pour faciliter l'accès au serpentin et à l'arrière du capot, en retirant les sept (7) vis comme illustré à la figure 26.
4. Le ventilateur ou le serpentin peuvent maintenant être révisés.
5. Inverser les étapes pour remonter.

**FIGURE 26**  
Retrait du capot du ventilateur



**Tableau 10**  
**Pressions de refroidissement – Débit d'air standard**

Température de l'air entrant dans la bobine extérieure °F

Modèle	Temp de l'air de retour (DB/WB)	Pression	75	80	85	90	95	100	105	110	115	120	125	131
W42AC	75/62	Côté bas Côté haut	122 314	124 336	126 360	128 383	130 409	132 434	134 460	136 488	137 517	140 546	142 576	145 613
	80/67	Côté bas Côté haut	130 322	133 345	135 369	137 393	139 419	141 445	143 472	145 501	147 530	150 560	152 591	155 629
	85/72	Côté bas Côté haut	135 333	138 357	140 382	142 407	144 434	146 461	148 489	150 519	152 549	155 580	157 612	...*
W48AC	75/62	Côté bas Côté haut	128 331	131 352	133 374	135 398	137 422	138 448	140 474	142 502	144 530	146 561	148 592	150 631
	80/67	Côté bas Côté haut	137 339	140 361	142 384	144 408	146 433	148 459	150 486	152 515	154 544	156 575	158 607	160 647
	85/72	Côté bas Côté haut	142 351	145 374	147 397	149 422	151 448	153 475	155 503	157 533	159 563	161 595	164 628	...*
W60AC	75/62	Côté bas Côté haut	127 326	129 348	131 371	133 395	134 420	136 446	137 472	139 499	140 527	142 556	143 586	145 622
	80/67	Côté bas Côté haut	136 334	138 357	140 381	142 405	143 431	145 457	147 484	149 512	150 540	152 570	153 601	155 638
	85/72	Côté bas Côté haut	141 346	143 369	145 394	147 419	148 446	150 473	152 501	154 530	155 559	157 590	158 622	...*
W72AC	75/62	Côté bas Côté haut	119 334	121 356	122 379	123 403	125 428	127 453	129 481	131 509	133 538	134 567	136 599	137 638
	80/67	Côté bas Côté haut	127 343	129 365	131 389	132 413	134 439	136 465	138 493	140 522	142 552	143 582	145 614	...*
	85/72	Côté bas Côté haut	131 355	134 378	136 403	137 427	139 454	141 481	143 510	145 540	147 571	148 602	150 635	...*

Pression côté bas ± 4 PSIG

Pression côté haut ± 10 PSIG

Tableaux basés sur les CFM (débits d'air) nominaux à travers le serpentín de l'évaporateur. En cas de doute quant à la charge de fonctionnement dans le système, la charge doit être récupérée et le système évacué et rechargé conformément au poids de charge de la plaque signalétique.

**NOTE :** *Le Tableau de pression est basé sur le fonctionnement à haute vitesse du ventilateur du condenseur. Si les pressions de condensation semblent élevées, vérifier le câblage du ventilateur du condenseur. Voir « Fonctionnement du ventilateur du condenseur ».*

\* *Fonctionner dans ces conditions n'est pas recommandé car ce serait en dehors de l'enveloppe de fonctionnement du compresseur.*

**Tableau 11**  
**Pressions de refroidissement – Débit d'air de Balanced Climate**

Température de l'air entrant dans la bobine extérieure °F

Modèle	Temp de l'air de retour (DB/WB)	Pression	75	80	85	90	95	100	105	110	115	120	125	131
W42AC	75/62	Côté bas Côté haut	115 312	117 329	119 347	121 368	122 391	125 415	127 443	129 472	132 503	134 536	137 572	139 617
	80/67	Côté bas Côté haut	123 320	125 337	127 356	129 377	131 401	134 426	136 454	138 484	141 516	143 550	146 587	149 633
	85/72	Côté bas Côté haut	127 331	129 349	131 368	134 390	136 415	139 441	141 470	143 501	146 534	148 569	151 608	..*
W48AC	75/62	Côté bas Côté haut	122 320	123 341	125 365	127 388	129 412	132 438	134 464	136 491	137 520	139 549	141 579	143 616
	80/67	Côté bas Côté haut	130 328	132 350	134 374	136 398	138 423	141 449	143 476	145 504	147 533	149 563	151 594	153 632
	85/72	Côté bas Côté haut	135 339	137 362	139 387	141 412	143 438	146 465	148 493	150 522	152 552	154 583	156 615	..*
W60AC	75/62	Côté bas Côté haut	120 323	122 345	123 370	126 394	128 419	130 445	132 471	134 498	136 526	137 554	138 583	141 619
	80/67	Côté bas Côté haut	128 331	130 354	132 379	135 404	137 430	139 456	141 483	143 511	145 539	147 568	148 598	151 635
	85/72	Côté bas Côté haut	132 343	135 366	137 392	140 418	142 445	144 472	146 500	148 529	150 558	152 588	153 619	..*
W72AC	75/62	Côté bas Côté haut	109 325	111 347	113 371	115 394	117 419	119 445	121 472	122 499	124 528	126 558	128 588	130 626
	80/67	Côté bas Côté haut	117 333	119 356	121 380	123 404	125 430	127 456	129 484	131 512	133 542	135 572	137 603	139 642
	85/72	Côté bas Côté haut	121 345	123 368	125 393	127 418	129 445	131 472	134 501	136 530	138 561	140 592	142 624	..*

Pression côté bas ± 4 PSIG

Pression côté haut ± 10 PSIG

Les Tableaux sont basés sur les CFM (débits d'air) de Balanced Climate à travers le serpentins de l'évaporateur. En cas de doute quant à la charge de fonctionnement dans le système, la charge doit être récupérée et le système évacué et rechargé conformément au poids de charge de la plaque signalétique.

**NOTE :** *Le Tableau de pression est basé sur le fonctionnement à haute vitesse du ventilateur du condenseur. Si les pressions de condensation semblent élevées, vérifier le câblage du ventilateur du condenseur. Voir « Fonctionnement du ventilateur du condenseur ».*

\* *Fonctionner dans ces conditions n'est pas recommandé car ce serait en dehors de l'enveloppe de fonctionnement du compresseur.*



**TABLEAU 12A**  
**Spécifications électriques - W42AC, série W48AC**

Modèle	Volts assignés et phase	Nbre d'alim. sur site Circuits	Circuit unique				Circuits multiples								
			① Courant admissible minimal du circuit	② Fusible ou disjct externe maximal	③ Taille du fil d'alimentation sur site	③ Fil de terre	① Minimum Circuit Courant admissible		② Maximum Fusible ou disjct externe		③ Alimentation sur site Taille de fil		③ Terre Taille de fil		
							Circ. A	Circ. B	Circ. A	Circ. B	Circ. A	Circ. B	Circ. A	Circ. B	
W42AC-A00, A0Z A05 A10 A15 A20	230/ 208-1	1	31	50	8	10									
		1	31	50	8	10									
		1	57	60	6	10									
		1 or 2	83	90	4	8	57	26	60	30	6	10	10	10	
		1 or 2	109	125	2	6	57	52	60	60	6	6	10	10	
W42AC-B00, B0Z B06 B09 B15 B18	230/ 208-3	1	23	35	8	10									
		1	23	35	8	10									
		1	32	35	8	10									
		1	51	60	6	10									
		1	60	60	6	10									
W42AC-C00, C0Z C09 C15	460-3	1	12	15	14	14									
		1	17	20	12	12									
		1	26	30	10	10									
W42ACRC00, RC0Z RC09 RC15	460-3	1	13	15	14	14									
		1	18	20	12	12									
		1	27	30	10	10									
W48AC-A00, A0Z A05 A10 A15 A20	230/ 208-1	1	35	50	8	10									
		1	35	50	8	10									
		1	59	60	6	10									
		1 or 2	85	90	4	8	59	26	60	30	6	10	10	10	
		1 or 2	111	125	2	6	59	52	60	60	6	6	10	10	
W48AC-B00, B0Z B06 B09 B15 B18	230/ 208-3	1	26	35	8	10									
		1	26	35	8	10									
		1	33	35	8	10									
		1	51	60	6	10									
		2	S/O	S/O	S/O	S/O	34	28	40	30	8	10	10	10	
W48AC-C00, C0Z C09 C15	460-3	1	12	15	14	14									
		1	17	20	12	12									
		1	26	30	10	10									
W48ACRC00, RC0Z RC09 RC15	460-3	1	14	15	14	14									
		1	20	20	12	12									
		1	29	30	10	10									

① Les valeurs du « courant admissible minimal » doivent être utilisées pour dimensionner les conducteurs d'alimentation sur site. Se reporter au National Electrical code (dernière version), Article 310 pour le dimensionnement des conducteurs d'alimentation. **MISE EN GARDE** : Lorsque plusieurs circuits d'alimentation sur site passent par un seul conduit, les conducteurs doivent être déclassés. Portez une attention particulière à la Note 8 du Tableau 310 concernant les facteurs de réglage du courant admissible lorsque plus de trois conducteurs porteurs de courant sont dans une conduite.

② Taille maximale du fusible ou du disjoncteur temporisés pour la protection des conducteurs de câblage sur site.

③ Basé sur un fil de cuivre à 75 °C. Le câblage doit être conforme au National Electrical Code et à tous les codes locaux.

**NOTE** : La valeur maximale de protection des courants trop courants (MOCP) énumérée est la valeur maximale selon les calculs de l'UL 1995 pour le MOCP (la taille des conducteurs de circuit de branche dans ce graphique est basée sur ce MOCP). Le dispositif de protection actuel installé en usine (disjoncteur) dans ce modèle peut être inférieur à la valeur maximale UL 1995 permise MOCP, mais toujours au-dessus de la valeur calculée minimale UL 1995 ou Minimum Circuit Ampacity (MCA) énumérés.

**IMPORTANT** : Bien que ces données électriques soient présentées à titre indicatif, il est important de connecter électriquement les fusibles et les fils conducteurs de tailles appropriées conformément au National Electrical Code et à tous les codes locaux.

**TABLEAU 12B**  
**Spécifications électriques - W60AC, série W72AC**

Modèle	Volts assignés et phase	Nbre d'alim. sur site Circuits	Circuit unique				Circuits multiples											
			① Courant admissible minimal du circuit	② Fusible ou disjct externe maximal	③ Taille du fil d'alimentation sur site	④ Fil de terre	① Minimum Circuit Courant admissible		② Maximum Fusible ou disjct externe		③ Alimentation sur site Taille de fil		④ Terre Taille de fil					
							Circ. A	Circ. B	Circ. A	Circ. B	Circ. A	Circ. B	Circ. A	Circ. B				
W60AC-A00, A0Z A05 A10 A15 A20	230/208-1	1	38	50	8	10												
		1	38	50	8	10												
		1	59	60	6	10												
		1 or 2	85	90	4	8	59	26	60	30	6	10	10	10				
		1 or 2	111	125	2	6	59	52	60	60	6	6	10	10				
W60AC-B00, B0Z B06 B09 B15 B18	230/208-3	1	28	40	8	10												
		1	28	40	8	10												
		1	34	40	8	10												
		1	52	60	6	10												
		2	S/O	S/O	S/O	S/O	34	28	40	30	8	10	10	10				
W60AC-C00, C0Z C09 C15	460-3	1	14	20	12	12												
		1	18	20	12	12												
		1	26	30	10	10												
W60ACRC00, RC0Z RC09 RC15	460-3	1	16	20	12	12												
		1	20	20	12	12												
		1	29	30	10	10												
W72AC-A00, A0Z A05 A10 A15 A20	230/208-1	1	56	60	6	10												
		1	56	60	6	10												
		1 or 2	60	70	6	8	56	26	60	30	6	10	10	10				
		1 or 2	86	90	3	8	60	26	60	30	6	10	10	10				
		1 or 2	112	125	2	6	60	52	60	60	6	6	10	10				
W72AC-B00, B0Z B06 B09 B15 B18	230/208-3	1	38	50	8	10												
		1	38	50	8	10												
		1	38	50	8	10												
		1	54	60	6	10												
		2	S/O	S/O	S/O	S/O	38	28	40	30	8	10	10	10				
W72AC-C00, C0Z C09 C15	460-3	1	18	25	10	10												
		1	18	25	10	10												
		1	27	30	10	10												
W72ACRC00, RC0Z RC09 RC15	460-3	1	20	25	10	10												
		1	20	25	10	10												
		1	29	30	10	10												

① Les valeurs du « courant admissible minimal » doivent être utilisées pour dimensionner les conducteurs d'alimentation sur site. Se reporter au National Electrical code (dernière version), Article 310 pour le dimensionnement des conducteurs d'alimentation. **MISE EN GARDE** : Lorsque plusieurs circuits d'alimentation sur site passent par un seul conduit, les conducteurs doivent être déclassés. Portez une attention particulière à la Note 8 du Tableau 310 concernant les facteurs de réglage du courant admissible lorsque plus de trois conducteurs porteurs de courant sont dans une conduite.

② Taille maximale du fusible ou du disjoncteur temporisés pour la protection des conducteurs de câblage sur site.

③ Basé sur un fil de cuivre à 75 °C. Le câblage doit être conforme au National Electrical Code et à tous les codes locaux.

**NOTE** : La valeur maximale de protection des courants trop courants (MOCP) énumérée est la valeur maximale selon les calculs de l'UL 1995 pour le MOCP (la taille des conducteurs de circuit de branche dans ce graphique est basée sur ce MOCP). Le dispositif de protection actuel installé en usine (disjoncteur) dans ce modèle peut être inférieur à la valeur maximale UL 1995 permise MOCP, mais toujours au-dessus de la valeur calculée minimale UL 1995 ou Minimum Circuit Ampacity (MCA) énumérés.

**IMPORTANT** : Bien que ces données électriques soient présentées à titre indicatif, il est important de connecter électriquement les fusibles et les fils conducteurs de tailles appropriées conformément au National Electrical Code et à tous les codes locaux.

## Réglage du débit d'air de l'appareil

L'appareil est réglé en usine à la vitesse par défaut. La plupart des appareils peuvent sélectionner trois prises de vitesse de refroidissement. La vitesse par défaut est la vitesse de refroidissement la plus basse. Les deux prises de vitesse plus élevées peuvent être utilisées pour des applications de pression statique dans de plus gros conduits afin que l'appareil puisse maintenir le débit d'air qui est recommandé dans le Tableau 13. Les vitesses plus élevées peuvent également être utilisées lorsqu'un refroidissement sensible plus élevé est souhaité. Pour passer aux prises à vitesse plus élevée, déplacer le fil orange/noir du bornier de vitesse de la soufflante sur MED [moyenne] ou HI [haute]. Consulter le Tableau 15 à la page 39 pour le débit d'air correspondant de chaque prise. Régler la pression statique du conduit de l'appareil en fonction du débit d'air le plus élevé auquel l'appareil peut fonctionner.

**TABLEAU 13**  
Débit d'air recommandé

Modèle	Valeur CFM assignée*	Valeur ESP assignée*	Plage de débit d'air recommandée	Connexion de vitesse d'usine
W42AC	1350	0,15	1250 - 1600	Défaut
W48AC	1550	0,20	1450 - 1750	
W60AC	1750	0,20	1650 - 2000	
W72AC	1900	0,25	1800 - 2100	

\* CFM et ESP assignés sur la connexion de vitesse d'usine.

**NOTE :** s'assurer de régler la vitesse statique ou de la soufflante du système pour maintenir les débits d'air au-dessus des recommandations minimales afin d'éviter les conditions de gel si le mode Balanced Climate est activé.

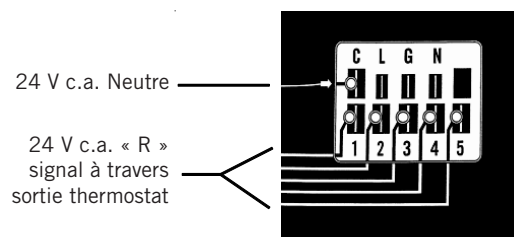
Ne pas utiliser l'appareil en mode Balanced Climate si vous exécutez des applications statiques élevées, comme indiqué dans le Tableau des performances de la soufflante. Si le mode Balanced Climate est activé comme décrit à la page 19, l'appareil fonctionne dans ce mode à tout moment, sauf en cas d'appel de ventilation, de chauffage électrique ou

de refroidissement de 2e étage à partir d'un thermostat à 2 étages. À ce moment-là, l'appareil active automatiquement une prise de vitesse plus élevée.

### Vitesses de soufflante

Cinq prises de vitesse programmées en usine (réglages de couple) sont disponibles pour le moteur et sont sélectionnées par différents modes de fonctionnement de l'appareil. Ces modes sont excités par des signaux de 24 V c.a. provenant du bornier basse tension situé à l'intérieur du panneau de commande par un thermostat ou autre dispositif de commande. Chaque prise de vitesse est programmée par Bard en usine pour différents réglages de couple moteur (Figure 27).

**FIGURE 27**  
Prises de vitesse



- Prise de vitesse 1 : vitesse du ventilateur
- Prise de vitesse 2 : Vitesse de Balanced Climate
- Prise de vitesse 3 : Vitesse par défaut
- Prise de vitesse 4 : Vitesse moyenne
- Prise de vitesse 5 : Haute vitesse

Plusieurs prises de vitesse du moteur peuvent être excitées simultanément par alimentation 24 V c.a. pendant différents modes de fonctionnement. Le numéro de prise de vitesse le plus élevé sous tension est prioritaire, 5 étant le plus élevé et 1 étant le plus bas. Voir le Tableau 14 pour les vitesses de soufflante correspondantes dans les différents modes de fonctionnement.

**TABLEAU 14**  
Vitesses de la soufflante pour les modes de fonctionnement de l'appareil

Unité Fonctionnement	Entrées du thermostat - 24 V c.a.							Prises de vitesse			Vitesse de la soufflante	Fonctionnement du compresseur
	G	Y1	Y2	W1	W2	A	D	1	2	3-4-5 <sup>1</sup>		
Soufflante seulement	X							X			Évent/Soufflante seulement	Arrêt
Refroidissement Balanced Climate	X	X						X	X		Balanced Climate	Allumé
Refroidissement pleine charge	X	X	X					X	X	X	Lo/Med/Hi	Allumé
1er étage Chauffage				X						X	Lo/Med/Hi	Arrêt
2e étage chauffage				X	X					X	Lo/Med/Hi	Arrêt
Déshumidifier <sup>2</sup>							X	X	X		Balanced Climate	Allumé

<sup>1</sup> La vitesse du ventilateur est sélectionnable via le bornier de commande de vitesse de la soufflante. Les vitesses LO (par défaut), MED ou HI peuvent être utilisées.

<sup>2</sup> L'opération de déshumidification est désactivée lorsqu'un appel de chauffage ou de refroidissement se produit. L'appareil fonctionne à la vitesse de Balanced Climate pendant la déshumidification.

Les prises de vitesse programmées de la soufflante sont les suivantes (voir également la Figure 28) :

Prise de vitesse 1 : vitesse **ventilateur/soufflante seulement**

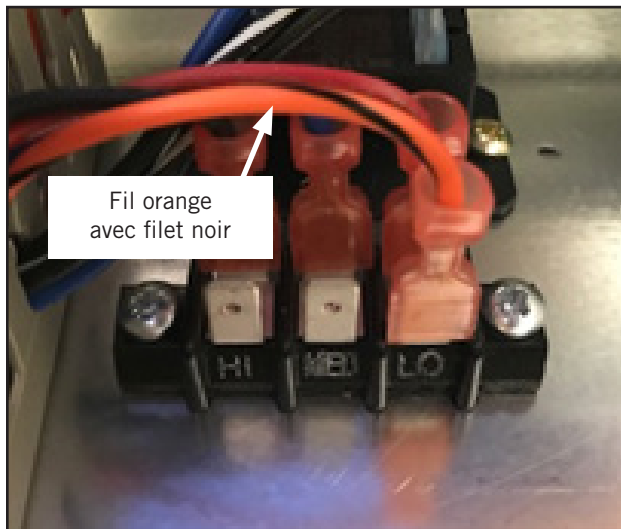
Prise de vitesse 2 : vitesse **Balanced Climate**

Prise de vitesse 3 : vitesse **refroidissement et chauffage LO par défaut**. Excité par défaut pour le refroidissement via la sélection de la vitesse de la soufflante et étiqueté LO.

Prise de vitesse 4 : vitesse **refroidissement et chauffage MED en option**. Sélectionné manuellement via la sélection de la vitesse de la soufflante et étiqueté MED.

Prise de vitesse 5 : vitesse **refroidissement et chauffage HI en option**. Sélectionné manuellement via la sélection de la vitesse de la soufflante et étiqueté HI.

**FIGURE 28**  
**Prises de vitesse**



#### **Prise de vitesse 1 – Ventilateur/Soufflante seulement**

Les prises de vitesse 1 et 3 sont programmées pour des réglages de couple identiques dans le moteur ECM. Cela signifie que si la prise de vitesse 1 est excitée, le débit d'air sera le même que le débit d'air par défaut. La prise de vitesse 1 est utilisée lorsqu'un événement est installé et qu'une ventilation est requise par excitation à 24 V c.a. de la borne A du bornier basse tension. La prise de vitesse 1 est la priorité la plus basse; si l'une des autres prises de vitesse est excitée, elle remplacera la prise de vitesse 1.

#### **Prise de vitesse 2 – Balanced Climate**

La prise de vitesse 2 est programmée à une vitesse inférieure à la vitesse assignée dans le moteur ECM. Pour que la vitesse de Balanced Climate soit utilisée pendant le mode de refroidissement du compresseur, le cavalier entre Y1 et Y2 doit être retiré. Cela signifie que si la prise de vitesse 2 est excitée, le débit d'air sera le même que le débit d'air par défaut. La prise de vitesse 2 est utilisée lorsque Balanced Climate est requis par excitation à 24 V c.a. de la borne Y1 du bornier basse tension. La prise de vitesse 2 est ignorée si les prises 3, 4 ou 5 sont excitées.

#### **Prise de vitesse 3 – Refroidissement et chauffage LO par défaut**

La prise de vitesse 3 est programmée à la vitesse assignée dans le moteur SelecTech. Cela signifie que si la prise de vitesse 3 est excitée, le débit d'air sera le débit d'air par défaut. La prise de vitesse 3 est utilisée lorsqu'un refroidissement est requis par l'excitation à 24 V c.a. de la borne Y1 du bornier basse tension. L'appareil est expédié avec un cavalier installé entre Y1 et Y2; il doit être retiré pour utiliser le mode Balanced Climate. L'appareil est expédié avec le fil orange/noir raccordé à la borne LO (vitesse assignée) sur le bornier de sélection de vitesse de la soufflante. La prise de vitesse 3 peut être ignorée si les prises 4 ou 5 sont excitées en changeant la position du fil orange/noir sur le bornier de sélection de vitesse de la soufflante vers les positions MED (4) ou HI (5).

#### **Prise de vitesse 4 – Refroidissement et chauffage MED en option**

La prise de vitesse 4 est programmée à une vitesse supérieure à la vitesse assignée dans le moteur ECM. Il s'agit d'un volume de débit d'air sélectionnable par l'utilisateur, qui sera supérieur au débit d'air assigné. La prise 4 est utilisée pour le refroidissement si le fil orange/noir du bornier de sélection de vitesse de la soufflante est déplacé vers MED. La prise de vitesse 4 peut être ignorée si la prise 5 est excitée.

#### **Prise de vitesse 5 – Refroidissement et chauffage HI en option**

La prise de vitesse 5 est programmée à la vitesse la plus haute dans le moteur ECM. Il s'agit d'un volume de débit d'air sélectionnable par l'utilisateur, qui fournira le débit d'air assigné le plus élevé. La prise 5 est utilisée pour le refroidissement si le fil orange/noir du bornier de sélection de vitesse de la soufflante est déplacé vers HI.

### **Interrupteur de filtre sale**

1. Débranchez toute l'alimentation de l'appareil. Retirez le capot extérieur du panneau de commande et le panneau avant supérieur.
2. L'interrupteur de filtre sale est situé au-dessus de la cloison du filtre entre les roues du ventilateur (voir Figure 29 à la page 36). Le voyant de filtre sale et l'interrupteur de réinitialisation sont situés sur le côté droit de l'ouverture d'accès au filtre au-dessus du panneau de commande. Retirez le couvercle de l'interrupteur de filtre sale et assurez-vous que le bouton est réglé à 0,4 po W.C. (voir la figure 30 à la page 38). Ce n'est qu'un point de départ recommandé avant d'effectuer des ajustements de commutation. Le réglage de l'interrupteur dépend fortement du type de filtre utilisé, de la vitesse du ventilateur, des conduits de l'unité et d'autres caractéristiques d'installation de l'unité. Consultez les instructions de **Réglage de l'interrupteur de filtre sale** pour savoir comment effectuer les réglages appropriés de l'interrupteur.
3. Réinstallez le panneau avant supérieur.

#### **Réglage de l'interrupteur de filtre sale**

1. Appliquez l'alimentation à l'appareil.
2. Allumez le ventilateur intérieur de l'unité (mettez sous tension R-G sur la carte terminale basse tension).
3. Une fois les filtres à air installés et l'interrupteur initialement réglés à 0,4 po W.C. (voir l'étape 2 sous

**Interrupteur de filtre sale**), commencez à restreindre le filtre à air de l'unité à l'aide d'un morceau de carton sous les filtres jusqu'à ce que l'interrupteur se déclenche et que la lumière s'allume. Si le filtre est limité de 75 % (ou de la quantité de restriction souhaitée), passez à l'étape 6.

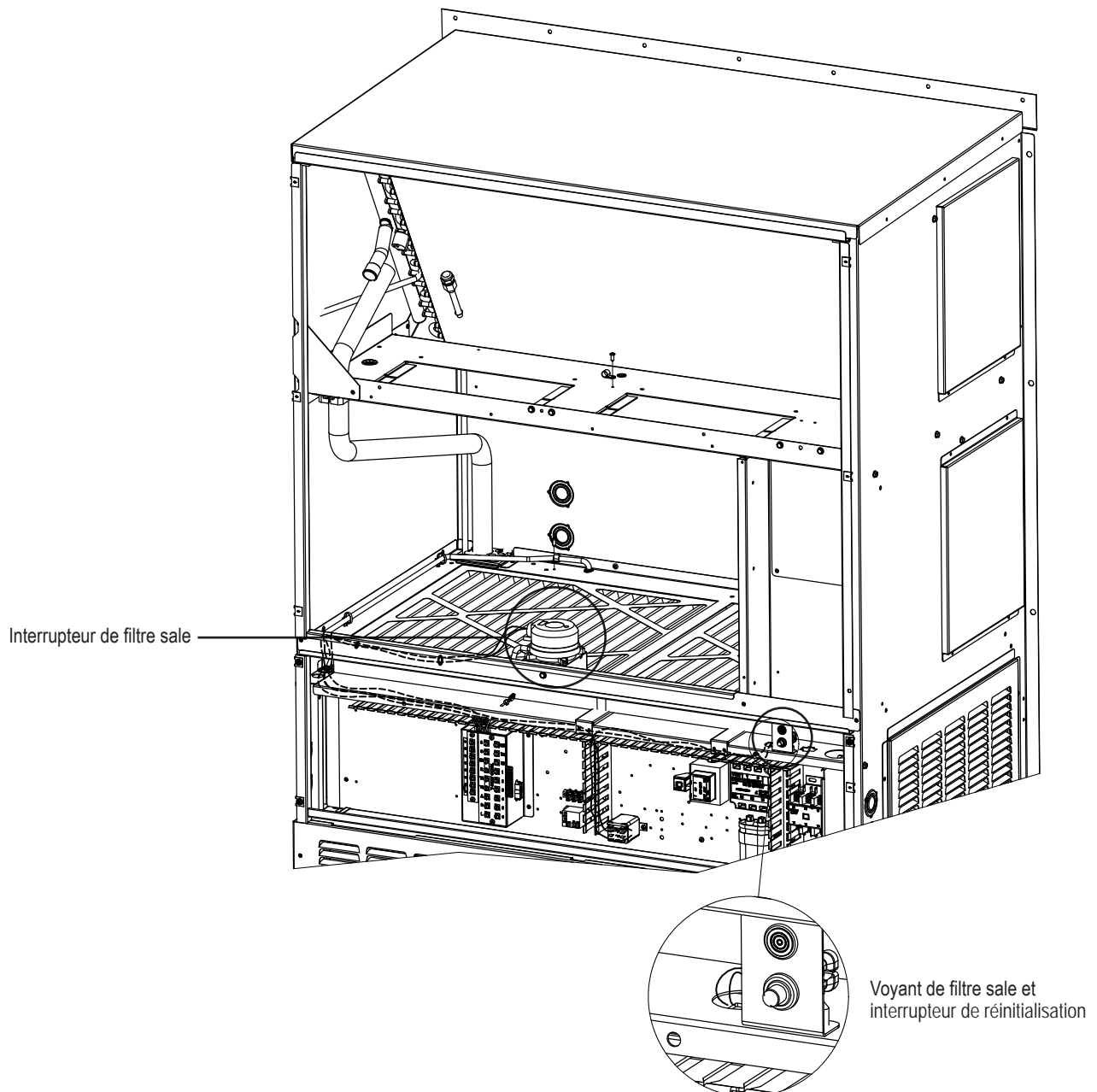
4. Si le réglage du commutateur est requis, débranchez l'alimentation de l'unité. Retirez le panneau avant supérieur et le couvercle de l'interrupteur de flux d'air afin que le réglage puisse être effectué. Si l'interrupteur s'est déclenché avant que la restriction de 75 % ne soit atteinte, tournez le bouton légèrement dans le sens des aiguilles d'une montre. Si l'interrupteur s'est

déclenché après 75 %, tournez le bouton dans le sens antihoraire (voir la figure 30 à la page 38).

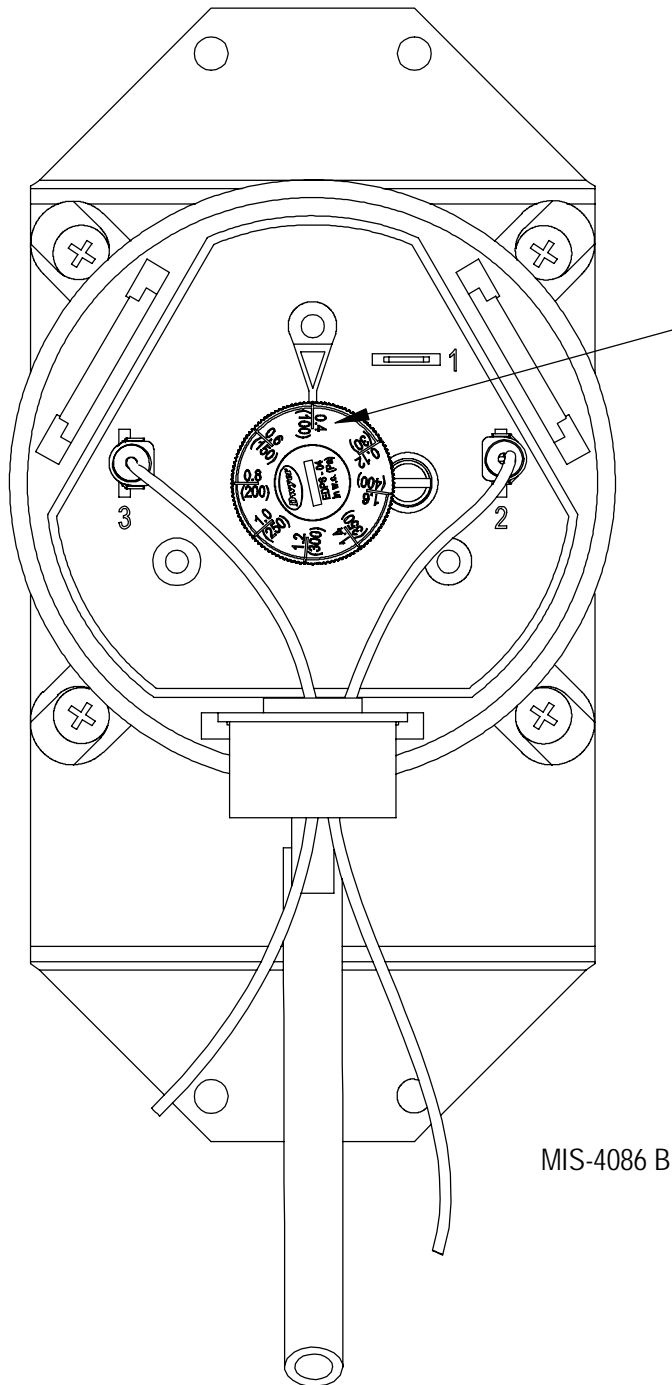
5. Remplacez le panneau avant supérieur et répétez les étapes 1 à 3. Continuez à apporter les ajustements décrits à l'étape 4 jusqu'à ce que la restriction souhaitée soit obtenue.
6. Retirez la restriction et réinitialisez le commutateur de filtre. Remplacez le capot de l'interrupteur une fois que le réglage est terminé.
7. Installez le couvercle extérieur du panneau de commande. Cela complète l'ajustement.

**FIGURE 29**

**Interrupteur de filtre sale et interrupteur d'indicateur de filtre sale / interrupteur de réinitialisation**



**FIGURE 30**  
**Réglage de l'interrupteur de filtre sale**



Tournez dans le sens des aiguilles d'une montre pour augmenter la quantité de restriction requise pour activer l'interrupteur et dans le sens inverse des aiguilles d'une montre pour diminuer la quantité de restriction

**Tableau 15**  
**Performance de la soufflante intérieure**

	E.S.P. <sup>1</sup> (po. H <sub>2</sub> O)	Vitesse Balanced Climate™		Vitesse de ventilation/ refroidissement et chauffage LO par défaut <sup>2</sup>		Vitesse de refroidissement et chauffage MED en option		Vitesse de refroidissement et chauffage HI en option	
		Serpentin sec	Serpentin humide	Serpentin sec	Serpentin humide	Serpentin sec	Serpentin humide	Serpentin sec	Serpentin humide
W42AC	0,00	1345	1190	1510	1495	1740	1650	1815	1750
	0,10	1120	1025	1445	1415	1660	1600	1740	1675
	0,15	1020	950	1410	1375	1620	1565	1700	1635
	0,20	930	875	1370	1325	1580	1530	1660	1600
	0,25			1325	1280	1535	1485	1620	1560
	0,30			1280	1230	1490	1440	1575	1515
	0,40			1175	1120	1400	1330	1490	1430
	0,50			1055	1000	1310	1205	1400	1345
W48AC	0,00	1370	1305	1795	1685	1895	1850	2000	1920
	0,10	1270	1200	1730	1625	1845	1765	1940	1850
	0,15	1220	1145	1690	1590	1815	1725	1905	1815
	0,20	1165	1095	1655	1555	1785	1685	1870	1780
	0,25			1615	1520	1750	1645	1835	1745
	0,30			1575	1485	1715	1610	1800	1710
	0,40			1485	1405	1635	1540	1730	1635
	0,50			1390	1325	1550	1475	1655	1560
W60AC	0,00	1540	1480	1960	1870	2085	1985	2160	2065
	0,10	1365	1320	1880	1815	2005	1925	2070	1985
	0,15	1285	1245	1840	1785	1970	1895	2025	1950
	0,20	1215	1180	1805	1760	1935	1865	1990	1915
	0,25			1770	1730	1905	1835	1950	1885
	0,30			1735	1700	1870	1810	1920	1855
	0,40			1675	1635	1815	1750	1865	1800
	0,50			1625	1570	1770	1700	1820	1755
W72AC	0,00	1675	1605	2140	2065	2210	2155	2265	2195
	0,10	1515	1455	2080	2005	2160	2085	2215	2140
	0,15	1445	1390	2050	1975	2135	2055	2190	2110
	0,20	1380	1330	2020	1945	2105	2025	2165	2080
	0,25	1320	1270	1990	1915	2080	1995	2135	2050
	0,30			1960	1885	2050	1965	2110	2020
	0,40			1900	1825	1985	1905	2050	1965
	0,50			1840	1765	1920	1855	1985	1905

<sup>1</sup> E.S.P. est la pression statique externe combinée totale des conduits d'alimentation et de retour ou des grilles.

<sup>2</sup> Il s'agit de la vitesse réglée en usine.

**Tableau 16**  
**ESP maximal de fonctionnement**  
**Chauffage électrique uniquement**

Modèle	W42AC, W48AC		W60AC, W72AC	
Décharge	FRONT		FRONT	
Vitesse	Haute	Basse	Haute	Basse
-A0Z	0,50	0,50	0,50	0,50
-A05	0,50	0,50	0,50	0,50
-A10	0,50	0,50	0,50	0,50
-A15	0,50	0,50	0,50	0,50
-A20	0,50	0,50	0,50	0,40
-B0Z	0,50	0,50	0,50	0,50
-B06	0,50	0,50	0,50	0,50
-B09	0,50	0,50	0,50	0,50
-B15	0,50	0,50	0,50	0,50
-B18	0,50	0,50	0,50	0,50
-C0Z	0,50	0,50	0,50	0,50
-C09	0,50	0,50	0,50	0,50
-C15	0,50	0,50	0,50	0,50

Les valeurs indiquées sont pour les appareils équipés de filtres standards jeTableaus de 1" ou lavables de 1".

Déclasser ESP de 0,15 pour les filtres plissés de 2".

**Tableau 17**  
**Chauffage électrique**

Modèles	240V-1		208V-1		240V-3		208V-3		460V-3	
KW	Ampères	BTUH	Ampères	BTUH	Ampères	BTUH	Ampères	BTUH	Ampères	BTUH
5	20,8	17065	18,1	12800						
6					14,4	20500	12,5	15360	7,2	20500
9					21,7	30600	18,7	23030	10,8	30700
10	41,6	34130	36,2	25600						
15	62,5	51250	54,0	38400	36,2	51200	31,2	38400	18,0	51200
18					43,3	61430	37,4	46060		
20	83,2	68260	57,6	51200						



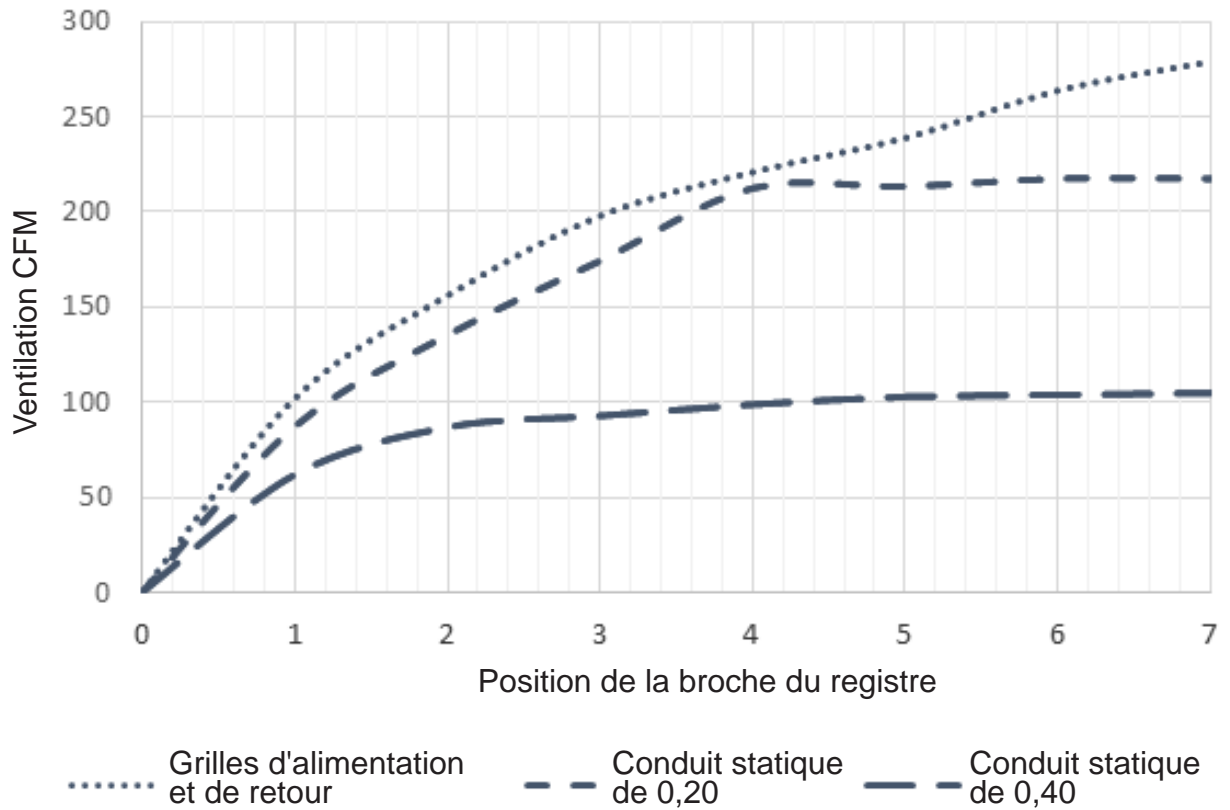
**Tableau 18**  
**Options de ventilation et de contrôle**

Numéro de pièce	Description	Appareils 230 V	Appareils 460 V
CMC-32	Kit de démarrage (230 V monophasé)	X	
CMC-33	Kit de l'interrupteur de filtre sale	X	X
CMC-35	Relais d'alarme	X	X
CMC-38	Chauffage de carter - 230 V	X	
CMC-39	Chauffage de carter - 460 V		X
CMA-39	LAC - On/Off	X	X
CMA-43	ODT	X	X
CMA-44	DDC	X	X
BOP5	Plaque obturation	X	X
FAD-NE5	Registre d'air frais – sans évacuation	X	X
FAD-BE5	Registre d'air frais – évacuation barométrique	X	X
CRV-F5	Ventilateur commercial - On/Off, ressort de rappel	X	X
CRV-V5	Ventilateur commercial 0 V - 10 V, ressort de rappel	X	X
ECON-NC5	Économiseur - Équipement bâtiment, 0 V - 10 V, sans commandes	X	X
ECON-WD5	Économiseur - Équipement bâtiment, enthalpie	X	X
ECON-DB5	Économiseur - Équipement bâtiment, température	X	X
ERV-FA5	Ventilateur récupérateur d'énergie - 230 V	X	
ERV-FC5	Ventilateur récupérateur d'énergie - 460 V		X

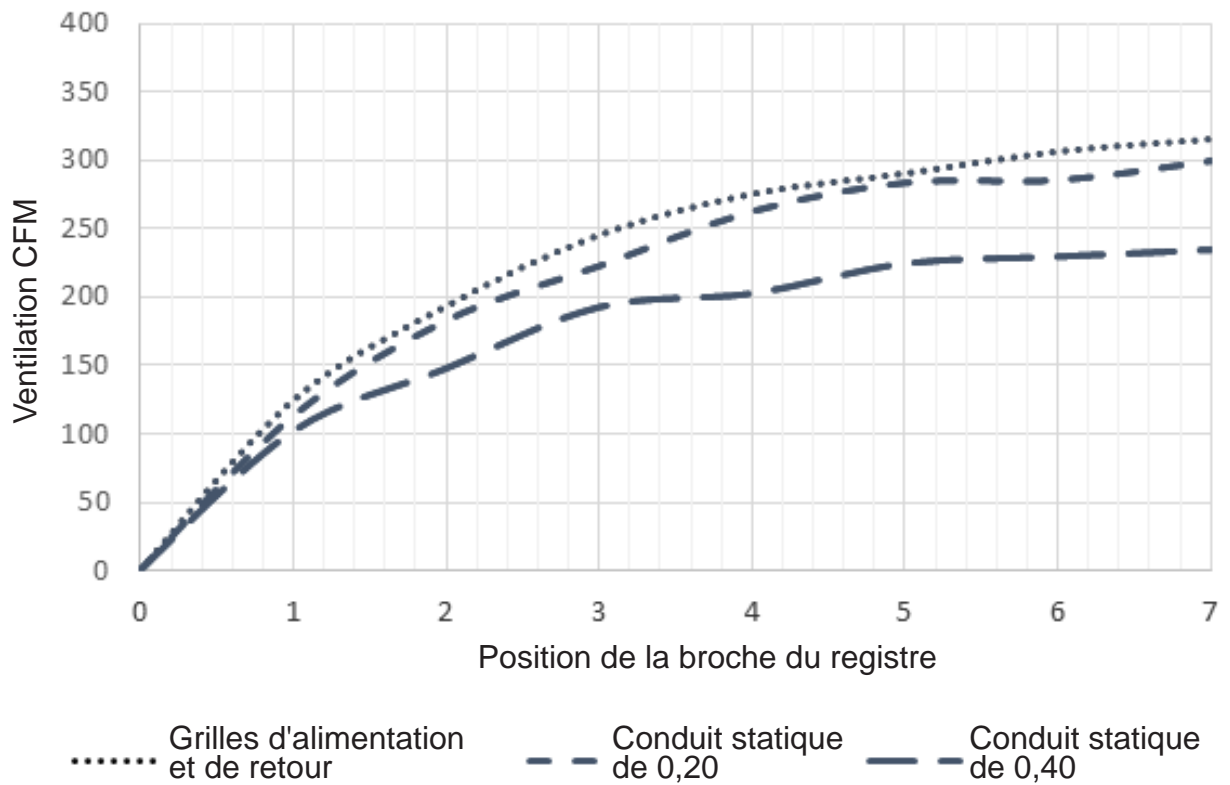
**Tableau 19**  
**Accessoires en option**

	W42AC-A	W42AC-B	W42AC-C, RC	W42ACDA	W42ACDB	W42ACDC	W48AC-A	W48AC-B	W48AC-C, RC	W48ACDA	W48ACDB	W48ACDC	W60AC-A	W60AC-B	W60AC-C, RC	W60ACDA	W60ACDB	W60ACDC	W72AC-A	W72AC-B	W72AC-C, RC	W72ACDA	W72ACDB	W72ACDC	
Kits de chauffage	EHWA42C-A05												X												
	EHWA42CD-A05			X																					
	EHWA42C-A10	X					X																		
	EHWA42CD-A10																						X		
	EHWA42C-A15	X					X			X															
	EHWA42CD-A15			X																					
	EHWA42C-A20	X					X													X					
	EHWA42C-B05				X						X														
	EHWA42C-B06		X						X																
	EHWA42C-B09		X																						
	EHWA42CD-B09				X			X																	
	EHWA42C-B15	X																							
	EHWA42C-B18	X																							
	EHWA42CD-B18				X																				
	EHWA42C-C05					X							X												
	EHWA42C-C09			X																					
	EHWA42CD-C09					X																			
	EHWA42C-C15			X					X																
	EHWA48C-A05	X					X				X														
	EHWA48CD-A05									X															
	EHWA48CD-A10			X						X															
	EHWA48CD-B09										X														
	EHWA48C-B15							X																	
	EHWA48C-B18							X													X				
	EHWA48CD-B18										X														
	EHWA48C-C09								X		X														
	EHWA60CD-A05																X								
	EHWA60C-A10												X												
	EHWA60CD-A10																X								
	EHWA60C-A15												X												
	EHWA60C-A20												X												
	EHWA60C-B06													X											
	EHWA60C-B09													X											
	EHWA60CD-B09																X								
	EHWA60C-B15													X							X				
	EHWA60CD-B15																X						X		
	EHWA60C-B18													X											
	EHWA60C-C09									X						X					X				X
	EHWA60C-C15										X										X				
	EHWA72C-A05																			X					
	EHWA72CD-A05																						X		
	EHWA72C-A10																			X					
EHWA72C-A15																			X						
EHWA72CD-A15																						X			
EHWA72C-B06																				X					
EHWA72CD-B06																							X		
EHWA72C-B09																				X					
EHWA72CD-B09																							X		
EHWA72C-C15																	X							X	
Disjoncteur (WMCBC)	WMCBC-08A	X		X			X			X			X			X									
	WMCBC-05B		X		X			X			X														
	WMCBC-06C			X		X		X			X		X		X			X			X			X	
	WMCBC-09A																		X			X			
	WMCBC-06B												X			X									
	WMCBC-08B																				X			X	

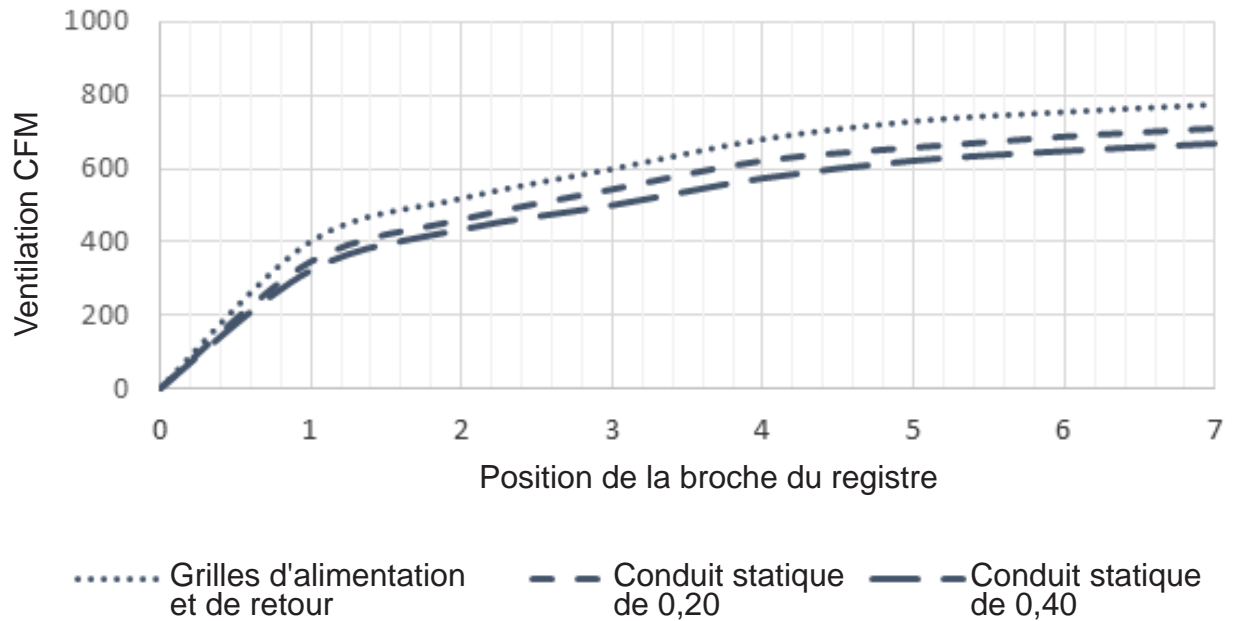
**GRAPHIQUE 1**  
**W42AC FAD-NE5 SANS Distribution de ventilation d'échappement**



**GRAPHIQUE 2**  
**W48AC FAD-NE5 SANS Distribution de ventilation d'échappement**



**GRAPHIQUE 3**  
**W60AC FAD-NE5 SANS Distribution de ventilation d'échappement**



**GRAPHIQUE 4**  
**W72AC FAD-NE5 SANS Distribution de ventilation d'échappement**

