

---

# INSTRUCTIONS D'INSTALLATION

---

## Ventilateur d'ambiance commercial multi-position avec évacuation et modulation de CO<sub>2</sub> (en option)

Modèle :  
WGSCRVMP-5A

À utiliser avec les climatiseurs muraux Bard  
à capacité étagée de 3 à 5 tonnes  
avec chauffage au gaz



*Climate Control Solutions*

Bard Manufacturing Company, Inc.  
Bryan, Ohio 43506  
[www.bardhvac.com](http://www.bardhvac.com)

Manuel : 2100F758  
Remplace : **NOUVEAU**  
Date : 7-12-21

# TABLE DES MATIÈRES

---

<b>Général .....</b>	<b>3</b>
Informations générales.....	3
Déballage .....	3
Vue d'ensemble.....	3
Description.....	3
Modèles .....	3
Caractéristiques .....	3
<b>Installation .....</b>	<b>4</b>
Installation de base .....	4
Séquence de fonctionnement du CRV option « V ».....	9
Réglage de la lame pour que le ventilateur fournisse l'air souhaité.....	11
Ajout d'un capteur de contrôle de CO <sub>2</sub> en option.....	14
Ventilateur d'ambiance commercial – série WG*S .....	17

## FIGURES

Figure 1	Dépose des panneaux extérieurs .....	4
Figure 2	Installation du ventilateur .....	5
Figure 3	Installation du faisceau électrique en vrac ...	6
Figure 4	Raccordements des bornes basse tension ....	7
Figure 5	Raccordements des fils de sortie du WGSCRVMP-5A.....	8
Figure 6	Tableau de commande du CRV .....	9
Figure 7	Réglage du capteur de CO <sub>2</sub> 8403-096 .....	15
Figure 8	Demande de fonctionnement de la soufflante.....	16
Figure 9	Demande de fonctionnement du refroidissement .....	17
Figure 10	Câblage basse tension – Ventilateur d'ambiance commercial multiposition .....	18

## TABLEAUX

Tableau 1	À utiliser avec les appareils suivants .....	3
Tableau 2	Fonctionnement de l'appareil avec option de ventilation V (CRV variable).....	10
Tableau 3	Réglages par défaut en usine .....	11

## GRAPHIQUES

Graphique 1	Circulation d'air de ventilation WG3S ..	12
Graphique 2	Circulation d'air de ventilation WG4S ...	12
Graphique 3	Circulation d'air de ventilation WG5S ...	13

## Informations générales

Le ventilateur ne doit être installé que par un technicien qualifié en chauffage et climatisation. Ces instructions servent de guide au technicien qui installe l'ensemble ventilateur. Elles ne sont pas conçues comme une procédure pas à pas avec laquelle le propriétaire ayant un penchant pour la mécanique peut installer l'ensemble.

L'enceinte du ventilateur est expédiée dans un carton qui contient le faisceau électrique, l'ensemble commande pas-à-pas, du matériel divers et les instructions d'installation.

## Déballage

À la réception de l'équipement, veillez à comparer le numéro de modèle figurant sur l'étiquette d'expédition avec les informations d'identification des accessoires figurant sur le document de commande et d'expédition pour vérifier que l'accessoire correct a été expédié.

Inspectez le carton de l'enceinte de chaque ventilateur à sa réception et avant de signer la facture de fret, vérifiez que tous les articles ont été reçus et qu'il n'y a pas de dommages visibles. Notez tout manquant ou dommage sur toutes les copies de la facture de fret. La partie destinataire doit contacter immédiatement le dernier transporteur, de préférence par écrit, en demandant une inspection par l'agent du transporteur. Les dommages cachés qui ne sont découverts qu'après le chargement doivent être signalés au transporteur dans les 15 jours suivant réception.

## Vue d'ensemble

Le ventilateur d'ambiance commercial (CRV) à positions multiples permet à l'air extérieur d'être introduit dans une pièce ou une structure et fournit en même temps de l'air d'évacuation supplémentaire à la section du condenseur. On peut faire fonctionner le CRV au moyen soit d'une entrée 24 V CA soit d'une entrée 0-10 V venant d'un régulateur ou d'un thermostat. Le registre peut aussi être câblé pour s'ouvrir pendant le fonctionnement de la soufflante. Un moteur de registre modulant avec rappel par ressort est actionné par une carte à semi-conducteurs située sur le ventilateur.

## Description

Le ventilateur WGSCRVMP-5A est conçu pour être utilisé avec les climatiseurs à capacité progressive de la série murale Bard WGS 3 à 5 tonnes. C'est un système électromécanique de ventilation conçu pour fournir de l'air frais afin de satisfaire aux normes de qualité de l'air intérieur. Il s'ajuste automatiquement au mode de fonctionnement pour maintenir des niveaux constants d'admission d'air extérieur. Des exemples sont ventilateur uniquement, refroidissement étage 1 et refroidissement étage 2, qui sont tous réglés pour débits d'air totaux différents. Ceci est obtenu par le biais d'un tableau de commande de ventilation situé sur l'évent lui-même.

Des potentiomètres sont disposés sur le tableau de commande du CRV pour régler les positions de la lame de registre pendant tous les modes de fonctionnement. Des quantités de flux d'air, occupé et inoccupé, en pré-purge sont possibles avec des thermostats et des régulateurs capables. Le WGSCRVMP-5A permet également une entrée 0-10 V pour moduler le contrôle de la ventilation en fonction des niveaux de CO<sub>2</sub>.

## Modèles

Quand il est installé sur les modèles énumérés dans le Tableau 1, le WGSCRVMP-5A fournit des dispositions intégrées d'évacuation. Quand la lame du registre s'ouvre pour faire entrer de l'air extérieur, le registre ouvre également une surpression d'évacuation. L'air d'évacuation s'écoulera dans la section condenseur de l'appareil. Le ventilateur du condenseur aidera à aspirer l'air d'évacuation.

TABLEAU 1

Modèles	À utiliser avec les appareils suivants
WGSCRVMP-5A	WG3S WG4S WG5S

## Caractéristiques

- Construction monobloc : Facile à installer, sans besoin de régler une quelconque timonerie mécanique.
- Registre d'évacuation d'air vicié : Intégré, avec position fermée positive. Assure une capacité d'évacuation d'air pour empêcher une pressurisation des bâtiments étanches.
- Moteur de l'actionneur – 24 volts, sous tension, ressort de rappel avec interrupteur limiteur de couple intégré.
- Tableau de commande à semi-conducteurs – peut être utilisé pour un fonctionnement MARCHE/ARRÊT ou 2-10 V CC. Fonction pré-purge chronométrée pour fournir une ventilation accrue avant occupation. Potentiomètres utilisés pour régler la position de la lame pour la quantité de ventilation MARCHE/ARRÊT.
- Fournit jusqu'à 75% d'air extérieur.

# INSTALLATION



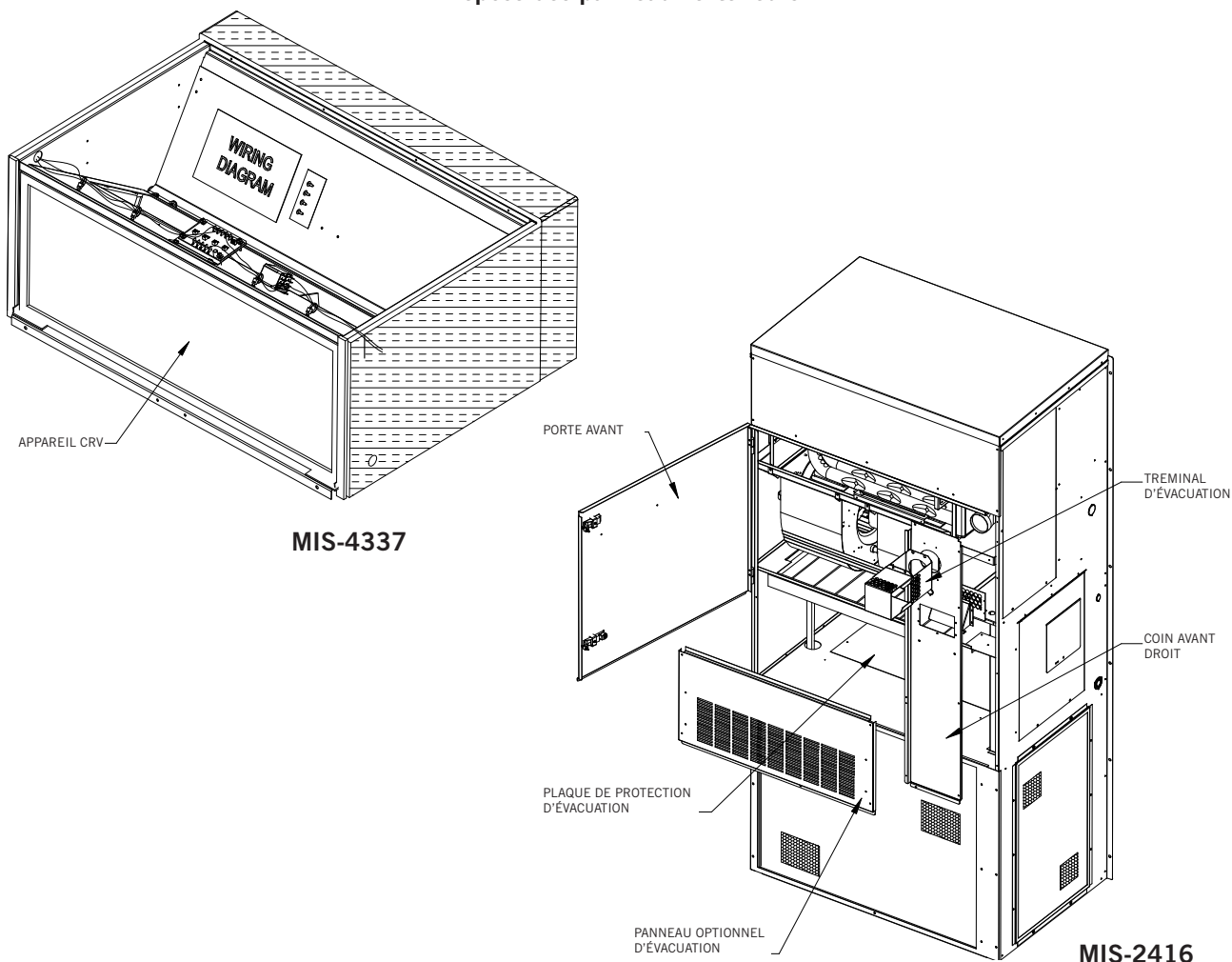
## AVERTISSEMENT

**Ouvrez et verrouillez le sectionneur de l'appareil avant d'installer cet accessoire pour éviter des blessures ou la mort dues à un électrisation ou un contact avec des pièces en mouvement. Mettez le thermostat sur Arrêt.**

### Installation de base

1. Déballez l'ensemble ventilateur qui comprend le ventilateur complet avec le faisceau électrique, l'ensemble commande pas-à-pas et divers matériel joints.
2. Déposez et mettez de côté les panneaux existants d'accès à la soufflante extérieure et d'accès à l'entretien (voir Figure 1).
3. Retirez et mettez au rebut la plaque de couvercle d'évacuation (voir Figure 1).
4. À l'arrière de l'ouverture vers le raccordement du conduit, installez la plaque d'adaptation (incluse) de l'ouverture d'évacuation.
5. Installez l'ensemble tôle du ventilateur en insérant le ventilateur dans l'appareil, en centrant entre la tubulure sur la gauche et le panneau de commande sur la droite. Une fois que le ventilateur est

**FIGURE 1**  
Dépose des panneaux extérieurs

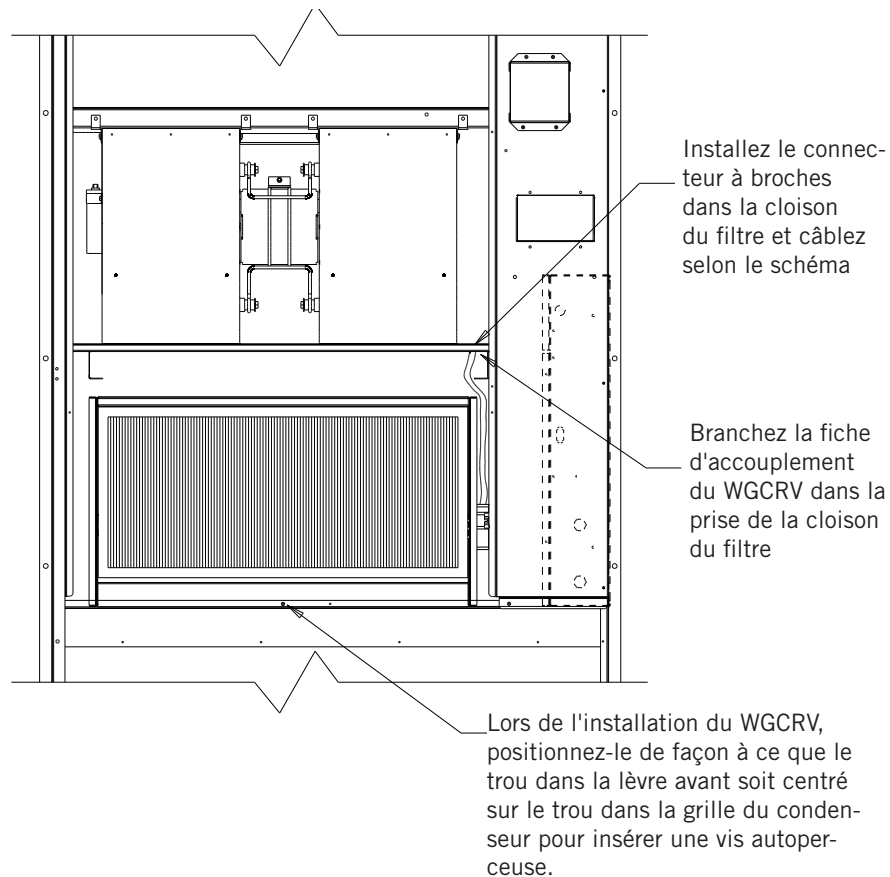


complètement inséré, faites-le glisser pour aligner le trou de vis à travers la façade de la grille du condenseur (voir Figure 2).

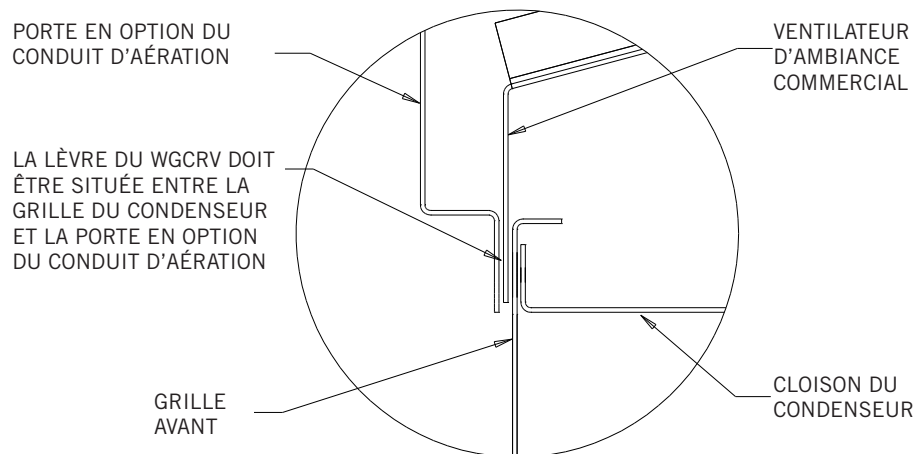
**IMPORTANT :** Placez la lèvre avant du ventilateur sur le dessus de la grille avant et de la cloison du condenseur (voir médaillon dans Figure 2). Ceci est important pour assurer un drainage correct de toute eau entrant dans l'ensemble de registre.

6. Ouvrir le panneau de commande pour accéder au bornier basse tension de l'appareil.
7. Installez le connecteur mâle-femelle de fils en vrac dans le plateau de filtres et acheminez les fils dans le boîtier basse tension (voir Figure 3 à la page 6).
8. Branchez la fiche de fil du paquet d'événement installé aux étapes 1 à 6 dans la prise installée à l'étape 7.

**FIGURE 2**  
**Installation du ventilateur**

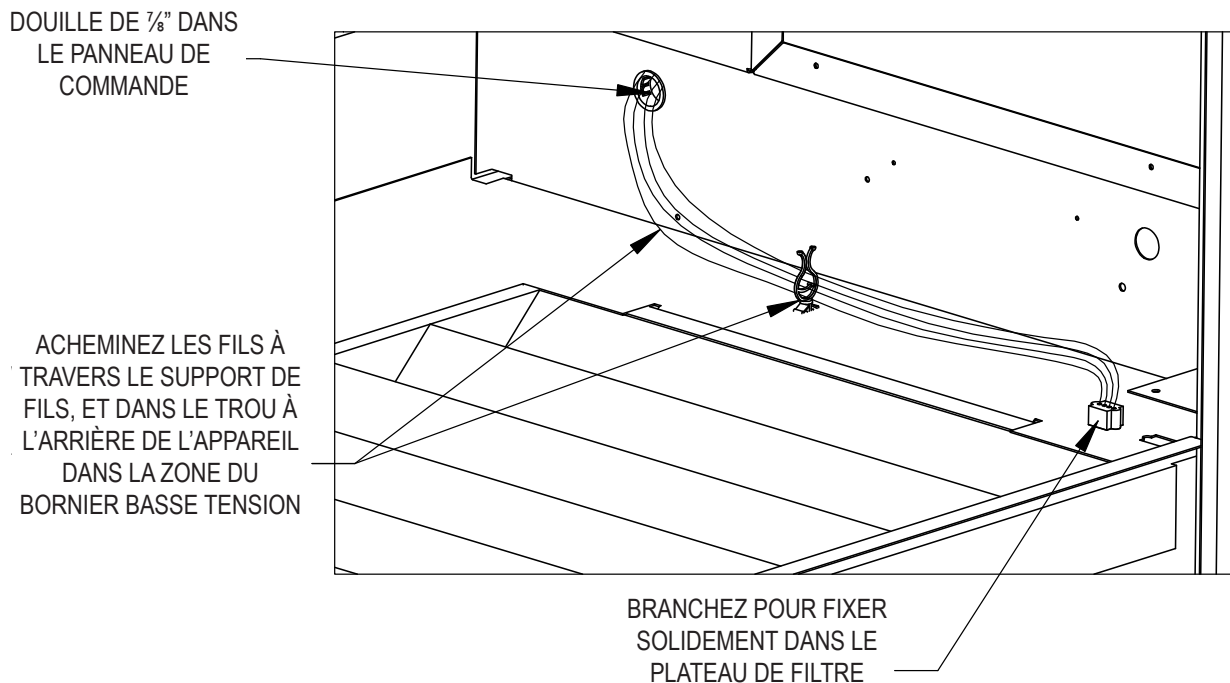


**Médaille dans**  
**FIGURE 2**  
**Coupe de profil**



MIS-2455 A

**FIGURE 3**  
**Installation du connecteur mâle-femelle de fils en vrac**



MIS-2415 A

9. Les fils dans le boîtier basse tension de l'étape 8 se raccordent à la barrette de connexion du thermostat 24 volts selon les indications de la Figure 4 et de la Figure 5 ci-après (page 8) :

- Noir/Blanc à la borne « C »
- Rouge/Blanc à la borne « R »
- Jaune/Blanc à la borne « Y1 »
- Violet à la borne « Y2 »
- Bleu à la borne « W1 »
- Marron à la borne « W2 »
- Marron /Blanc à la borne « A ». Si elle est raccordée à « A » et qu'il s'agit d'un thermostat ou d'un système de commande avec une sortie occupé, la ventilation peut être régulée pendant les conditions d'occupation. Câblez « A » à « G » pour faire fonctionner le ventilateur pendant le fonctionnement de la soufflante si les commandes n'ont pas de sortie occupé.
- Le fil gris avec raccord mâle ne sera pas branché dans le panneau de commande à moins qu'une commande de 0 à 10 V ne soit utilisée (enlevez le ruban si la commande de 0 à 10 V n'est pas utilisée).

10. Remplacez le coin avant droit de l'appareil et la borne d'évent.

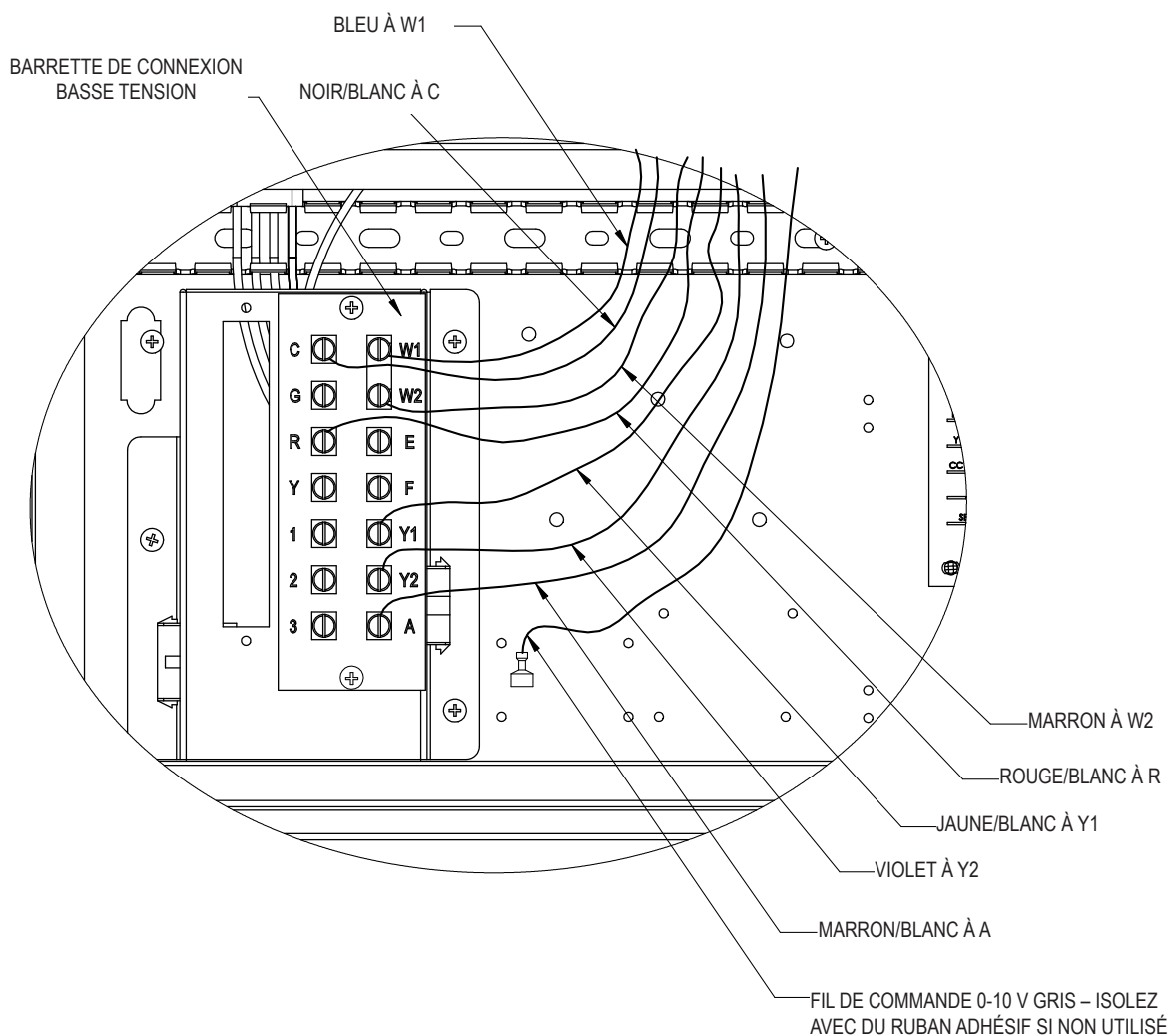
11. Fermez la porte supérieure de l'appareil pour fermer hermétiquement l'air de décharge de la soufflante.

12. Contrôle du ventilateur

**REMARQUE :** Il peut être plus efficace de débrancher le thermostat de la barrette de connexion basse tension et d'utiliser un jeu de fils de liaison pour effectuer ces étapes.

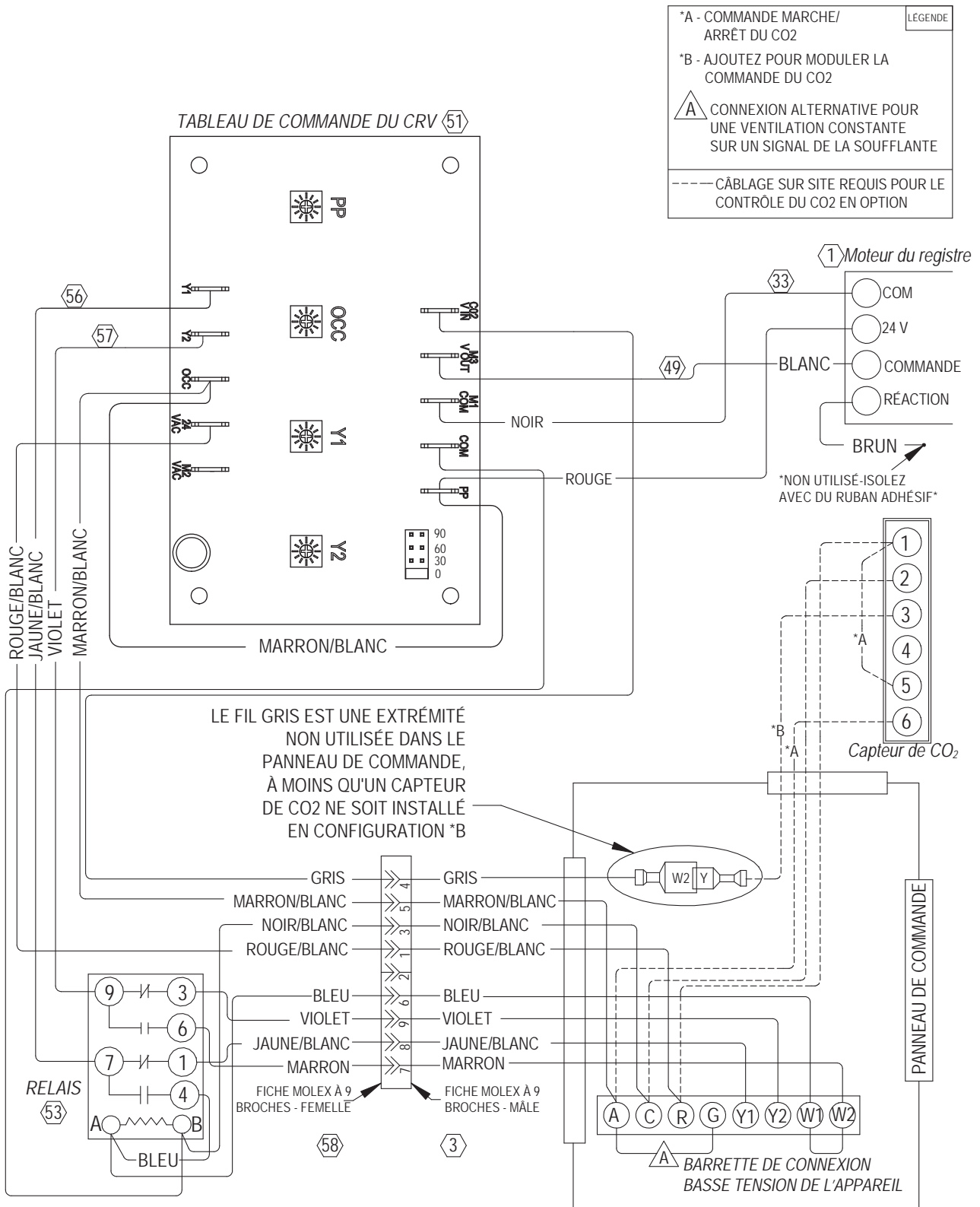
- A. Remettez le courant sur l'appareil.
- B. Déplacez le cavalier de pré-purge à la position de 30 minutes sur le tableau de commande pas-à-pas situé derrière la cloison avant de remplissage, accessible à partir du sommet de l'évent à travers le plateau de filtre.
- C. Alimentez la soufflante de l'évaporateur en basculant le thermostat dans la position manuelle du ventilateur avec chauffage/refroidissement en position ARRÊT. **(Cavalier « R » à « G » à « A »)**
- D. Le ventilateur doit s'ouvrir à la position fixée par le potentiomètre PP sur le tableau de commande pas-à-pas (voir Figure 6 à la page 9).
- E. Ramenez le cavalier de pré-purge à la position « 0 » sur le tableau de commande pas-à-pas.
- F. Le ventilateur doit s'ouvrir à la position fixée par le potentiomètre OCC sur le tableau de commande pas-à-pas (voir Figure 6).
- G. Maintenant, alimentez le refroidissement/chauffage de l'étage #1 en commutant le thermostat sur le mode correspondant et en réglant le décalage de température légèrement au-delà de la température ambiante réelle. **(Cavalier « R » à « G » à « A » et « Y1 »)**
- H. Le ventilateur doit maintenant s'ouvrir à la position fixée par le potentiomètre Y1 sur le tableau de commande pas-à-pas (voir Figure 6).
- I. Maintenant, alimentez le refroidissement/chauffage de l'étage #2 en augmentant le réglage du thermostat à un décalage supérieur à la température ambiante réelle. **(Cavalier « R » à « G » à « A », « Y1 » et « Y2 »)**

**FIGURE 4**  
**Raccordement des bornes basse tension**



- J. Le ventilateur doit maintenant s'ouvrir à la position fixée par le potentiomètre Y2 sur le tableau de commande pas-à-pas (voir Figure 6).
- K. Maintenant, tournez le sélecteur de chauffage/refroidissement sur ARRÊT et remettez l'interrupteur du ventilateur sur AUTO; la lame du registre devrait se fermer. (**Retirez tous les raccordements par cavalier**)
- L. Ceci achève la vérification du ventilateur.
13. Réglez la lame du registre pour la ventilation requise. (Voir **Réglage de la lamelle pour que le ventilateur fournisse l'air souhaité** à la page 10.)
14. Remplacez le filtre du dévésiculeur. Assurez-vous qu'il est installé avec les trous de vidange vers le bas.
15. Déposez la plaque d'obturation installée sur la porte inférieure d'accès à l'entretien. Bouchez quatre (4) trous de montage avec les bouchons en plastique fournis avec le ventilateur.
16. Remplacer le panneau d'accès à l'entretien.
17. Fermez le couvercle du panneau de commande.
18. Le ventilateur est maintenant prêt à fonctionner.

**FIGURE 5**  
**Raccordement des fils de sortie du WGSCRMP-5A**



4056-264 A



## Séquence de fonctionnement du CRV option « V »

L'option « V » de ventilation comprend un tableau de commande avec des potentiomètres de mise en place de lame ainsi qu'une entrée pour un signal d'entrée de 2 à 10 V (voir Figure 6).

Potentiomètres réglables :

**Réglage du potentiomètre « PP » :** Ce potentiomètre peut être utilisé pour ajuster le réglage de la lame pour une admission d'air extérieur pendant un cycle de pré-purge. Le temps de cycle de pré-purge est basé sur le réglage de la minuterie de pré-purge.

**Réglage du potentiomètre « OCC » :** Ce potentiomètre peut être utilisé pour ajuster le réglage de la lame pour une admission d'air extérieur quand la borne «A» est alimentée sur la barrette de connexion basse tension indiquant une occupation.

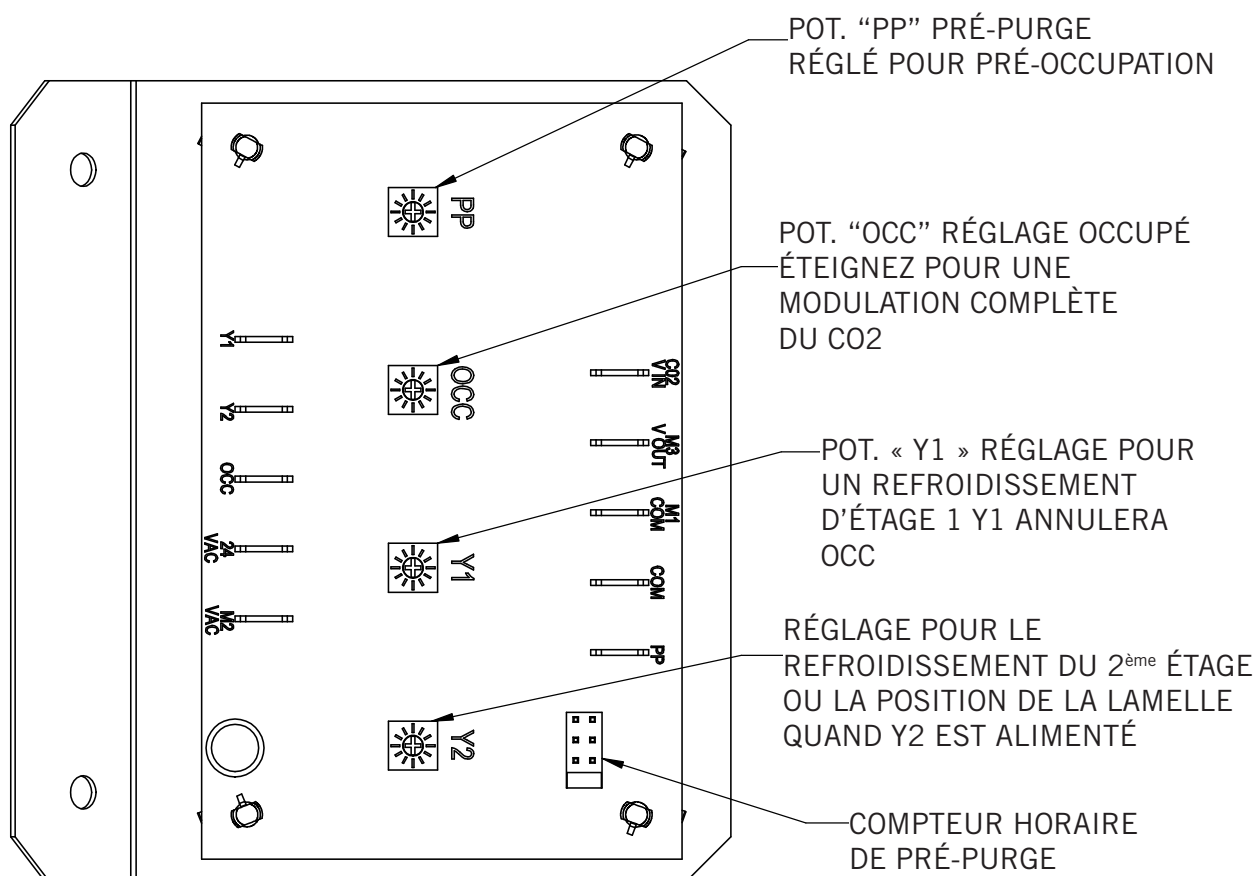
**Réglage du potentiomètre « Y1 » :** Ce potentiomètre peut être utilisé pour ajuster le réglage de la lame pour une admission d'air extérieur quand la borne « Y1 » est alimentée sur la barrette de connexion basse tension indiquant un fonctionnement de refroidissement de 1<sup>er</sup> étage ou de Climat équilibré. Quand il est sous tension, il annule le réglage du potentiomètre « OCC ».

**Réglage du potentiomètre « Y2 » :** Ce potentiomètre peut être utilisé pour ajuster le réglage de la lame pour une admission d'air extérieur quand la borne « Y2 » est alimentée sur la barrette de connexion basse tension indiquant un fonctionnement de refroidissement de 2<sup>ème</sup> étage. Quand il est sous tension, il annule les réglages des potentiomètres « OCC » et « Y1 ».

### Caractéristique de pré-purge

La purge préalable est utilisée pour ventiler une quantité spécifiée de m<sup>3</sup>/min avant que les occupants n'entrent dans la pièce ou la structure. Le tableau de commande comporte une minuterie intégrée de pré-purge qui peut être réglée sur des intervalles de 30, 60 et 90 minutes en déplaçant le cavalier noté sur la Figure 6. Cette minuterie démarrera quand le cavalier est installé et que la borne A est alimentée sur la barrette de connexion basse tension. Le réglage de la lame peut être effectué sur le potentiomètre PP. Une fois la minuterie arrivée au bout de son délai, la carte passera par défaut au réglage occupé et cette position de la lame peut être réglée sur le potentiomètre OCC. Si la minuterie est réglée sur 0 (position arrêt—expédié), le réglage occupé est instantané et le réglage de pré-purge (PP) n'est plus dans la séquence.

FIGURE 6  
Tableau de commande du CRV



MIS-4362

## Réglage occupé

Le réglage occupé est utilisé pour ventiler une quantité spécifiée de m<sup>3</sup>/min quand les occupants entrent dans la pièce ou la structure. Le tableau de commande alimentera le réglage occupé après le cycle de pré-purge ou, si la pré-purge est désactivée immédiatement quand la borne A est alimentée sur la barrette basse tension. Le réglage de la lame peut être effectué sur le potentiomètre OCC.

## Réglage Y1

Y1 est utilisé pour ventiler une quantité spécifiée de m<sup>3</sup>/min quand le refroidissement Y1 est alimenté. Si le fonctionnement Climat équilibré est utilisé, le réglage Y1 doit être fixé sur un réglage de lame qui permettra un supplément d'air d'admission de l'extérieur. Le tableau de commande alimentera le réglage Y1 quand Y1 est alimenté sur la barrette basse tension. Le réglage de la lame peut être effectué sur le potentiomètre Y1. Ce réglage du potentiomètre annule le réglage occupé OCC.

## Réglage Y2

Y2 est utilisé pour ventiler une quantité spécifiée de m<sup>3</sup>/min quand le refroidissement Y2 est alimenté. Le réglage de lame pour le potentiomètre Y2 doit être fixé pour correspondre au réglage occupé (potentiomètre OCC) afin de faire entrer la même quantité d'air extérieur quand le refroidissement Climat non équilibré se produit. Le tableau de commande alimentera le réglage Y2 quand Y2 est alimenté sur la barrette basse tension. Le réglage de la lame peut être effectué sur le potentiomètre Y2. Ce réglage du potentiomètre annule les réglages occupé OCC et Y1.

## Fonctionnement 2 - 10 V

Un capteur de CO<sub>2</sub> ou un autre dispositif envoyant un signal de 2 à 10 V peut être utilisé pour commander le moteur du registre. Deux méthodes de commande sont disponibles pour commander le moteur du registre :

- Méthode 1 : Le tableau de commande acceptera un signal 2-10 V CC avec une charge résistive supérieure à 5000 ohms. Le capteur de CO<sub>2</sub> Bard réf. 8403-096 peut être utilisé quand la sortie 2-10 V est raccordée au gris non branché câblé sur le faisceau de commande de l'évent au moyen d'un raccord rapide de ¼". Le réglage du potentiomètre OCC occupé doit être réglé sur la position Arrêt pour une modulation totale. Le potentiomètre OCC peut être utilisé pour maintenir une position de lame minimale quand A est alimenté.
- Méthode 2 : Le moteur du registre acceptera un signal 2-10 V CC avec une charge résistive inférieure à 5000 ohms. Cette méthode implique de contourner le tableau de commande et d'alimenter le moteur directement à partir du dispositif fournissant le signal de modulation 2-10 V CC. Le gris non branché câblé sur le faisceau de commande de l'évent (2-10 V IN sur le tableau de commande) doit être épissé avec le fil blanc allant au moteur du registre (2-10 V OUT sur le tableau de commande). Le signal 2-10 V CC peut être connecté au raccord rapide sur le fil gris non branché dans le panneau de commande de l'appareil.

Pendant un fonctionnement 2-10 V CC avec A sous tension et un fonctionnement temporisé de pré-purge actif, la tension CC signalant une occupation à partir d'une source telle qu'un capteur de CO<sub>2</sub> augmentera les quantités de ventilation en tant que de besoin.

**TABLEAU 2**  
**Fonctionnement de l'appareil avec option**  
**de ventilation V (CRV variable)**

Fonctionnement de l'appareil	Signal Occ.	Basse tension 24 V CA							Vitesse du ventilateur	Fonct. comp.	Pot. registre	
		G	Y1	Y2	W1	W2	A	D				
Ventilateur seulement	Oui	X						X		Aération	Arrêt	PP/OCC
Ventilateur seulement	Non	X								Aération	Arrêt	Fermé
Refroidissement CÉ	Oui		X					X		Climat É	Marche	Y1
Refroidissement CÉ	Non		X							Climat É	Marche	Fermé
Refroid.pleine charge	Oui		X	X				X		Pleine charge	Marche	Y2
Refroid.pleine charge	Non		X	X						Pleine charge	Marche	Fermé
Chauff. 1 <sup>er</sup> étage	Oui				X			X		Pleine charge	Arrêt	Y2
Chauff. 1 <sup>er</sup> étage	Non				X					Pleine charge	Arrêt	Fermé
Chauff. 2 <sup>ème</sup> étage	Oui				X	X		X		Pleine charge	Arrêt	Y2
Chauff. 2 <sup>ème</sup> étage	Non				X	X				Pleine charge	Arrêt	Fermé

CÉ et Climat É – Climat équilibré

\* Les cavaliers Y1 et Y2 doivent être retirés sur les connexions de la plaque à bornes basse tension et le thermostat à 2 étages doit être utilisé.

## Réglage des pales pour que le ventilateur fournisse l'air souhaité

La quantité d'air de ventilation fournie par le ventilateur d'ambiance commercial dépend de cinq facteurs .

1. Chute de pression statique dans le conduit de reprise.
2. Chute de pression statique dans le conduit d'amenée.
3. Vitesse du moteur de la soufflante intérieure.
4. Réglage de la position d'ouverture de la lame du registre pour chaque mode de fonctionnement.
5. Étanchéité ou relâchement de l'enveloppe du bâtiment.

Réglez la position du registre pour chaque mode de fonctionnement au moyen des potentiomètres de point de consigne sur le tableau de commande pas-à-pas (voir Figure 6 à la page 9). Voir le Tableau 3 pour les paramètres d'usine par défaut.

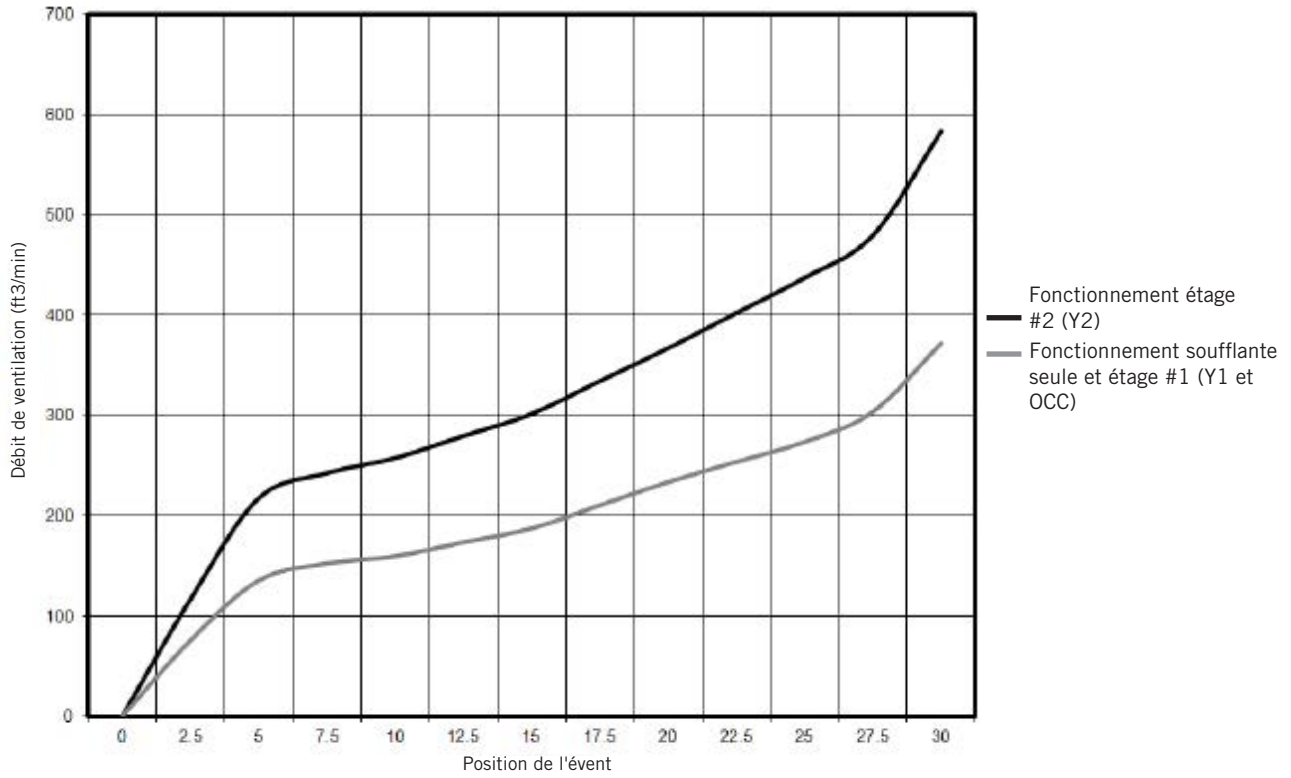
Reportez-vous aux graphiques des pages suivantes pour déterminer le réglage de lame nécessaire pour obtenir l'air de ventilation requis sur la base des modes de fonctionnement de soufflante uniquement, Étage 1 et Étage 2. Faites correspondre le graphique au modèle spécifique sur lequel on travaille, car les graphiques sont spécifiques à un modèle.

**TABLEAU 3**  
**Paramètres d'usine par défaut**

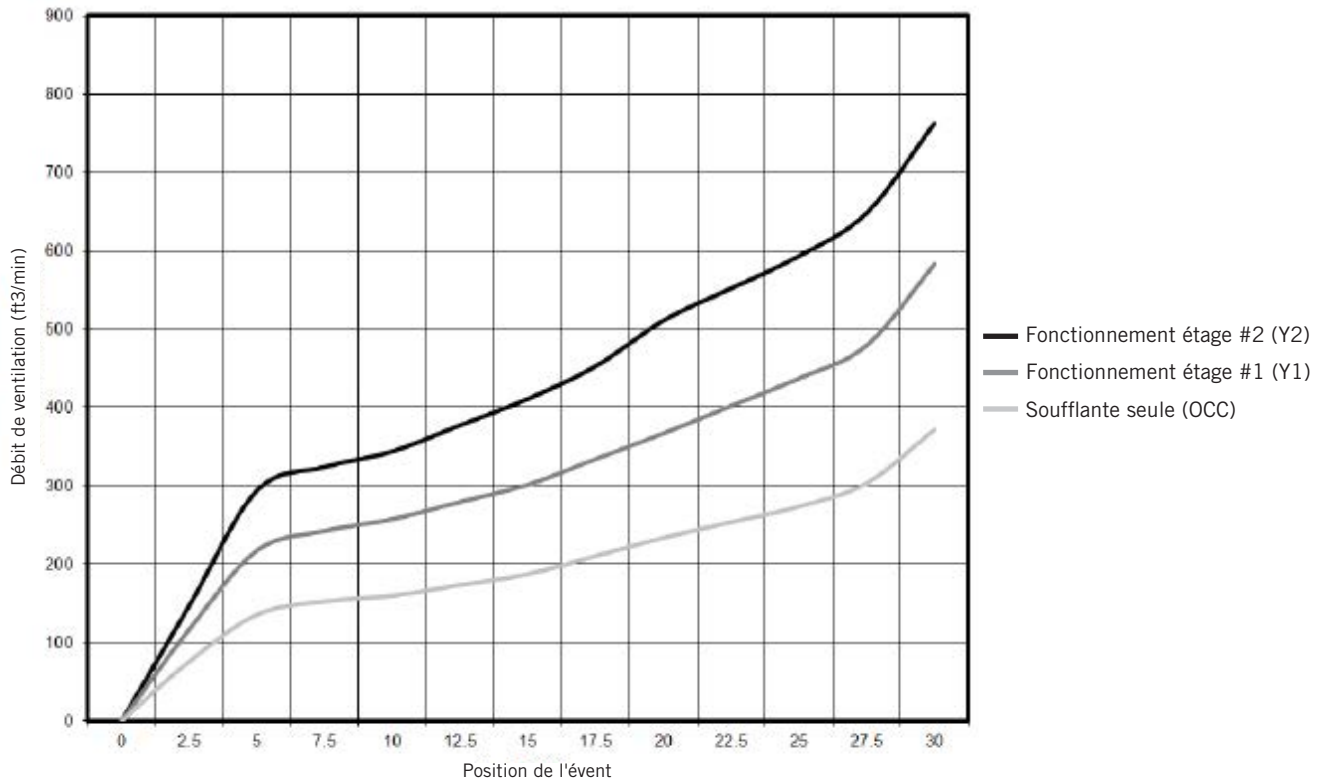
Mode de fonctionnement	Potentiomètre	WG3		WG4		WG5	
		Réglage de la lame	ft <sup>3</sup> /min approx.	Réglage de la lame	ft <sup>3</sup> /min approx.	Réglage de la lame	ft <sup>3</sup> /min approx.
Aération	R1	4	125	4	125	4	125
Charge partielle (étage 1)	R2	3,5	100	3,5	150	3,5	200
Pleine charge (étage 2)	R3	2,5	125	2,5	150	2,5	175

**REMARQUE :** L'opération de chauffage sera toujours équivalente au refroidissement à pleine charge (étage 2).

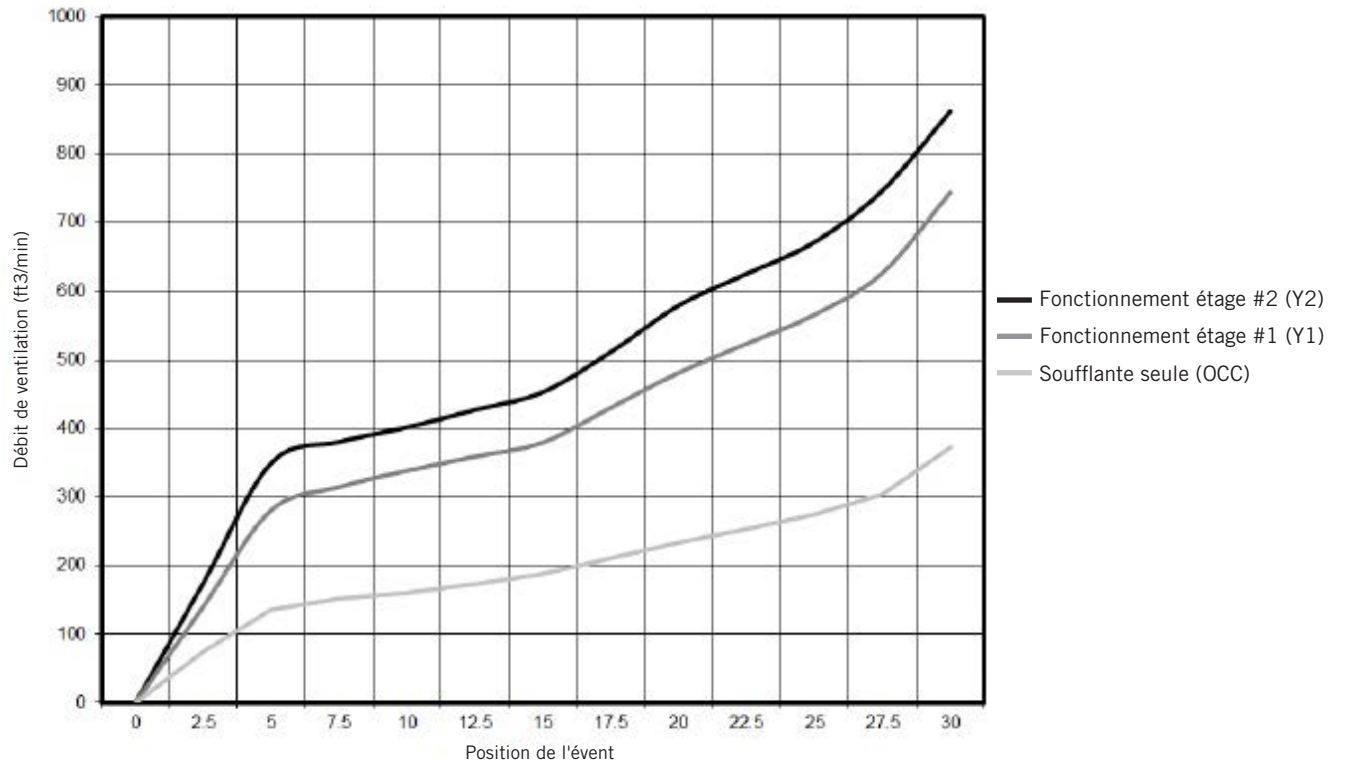
**GRAPHIQUE 1**  
Débit de ventilation WG3S



**GRAPHIQUE 2**  
Débit de ventilation WG4S



**GRAPHIQUE 3**  
**Débit de ventilation WG5S**



## Ajout d'un capteur de contrôle de CO<sub>2</sub> en option

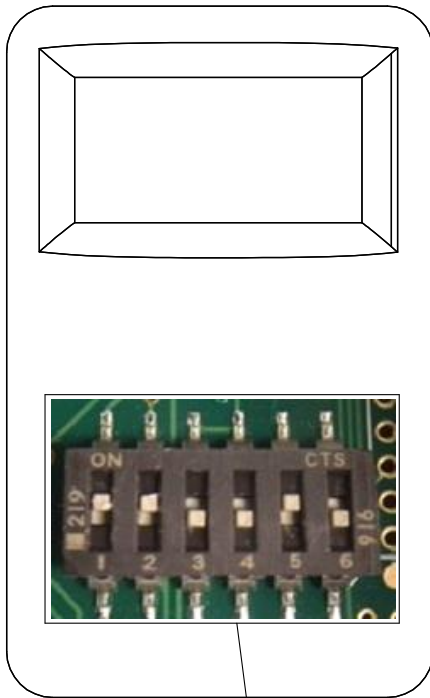
L'ajout d'un capteur de contrôle de CO<sub>2</sub> en option (Bard réf. 8403-096) à cette commande maximisera les capacités de cet événement en ne fournissant une admission d'air extérieur que pour contenir les niveaux de CO<sub>2</sub>. Cela présente de multiples avantages .

- Cela minimise la charge de ventilation sur la structure car il ne fait entrer que ce qui est nécessaire pour contenir les niveaux de CO<sub>2</sub>, réduisant ainsi les exigences de reconditionnement (ne pas avoir à chauffer/refroidir autant d'air extérieur).
- Cela s'auto-ajustera aux divers niveaux d'occupation afin que l'air frais ne soit pas introduit au-delà des besoins. Par exemple, si une pièce est conçue pour une occupation maximale de 40 personnes (la commande de ventilation standard devrait être réglée pour cette occupation), mais la pièce ne contient généralement que 25 personnes. Cette commande auto-ajustera la quantité d'admission d'air extérieur de 600 à 375 ft<sup>3</sup>/min (sur la base d'un taux standard de 15 ft<sup>3</sup>/min par personne selon les normes de l'ASHRAE).

### Installation de base

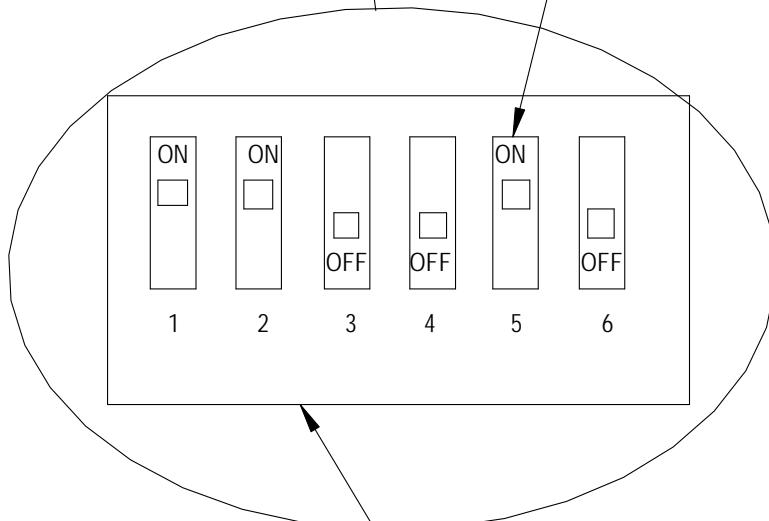
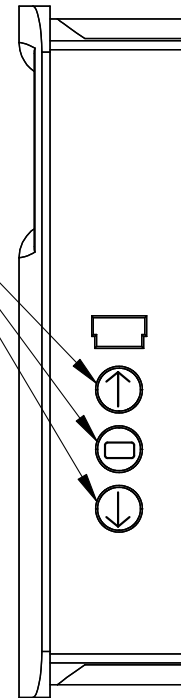
1. Assurez-vous que le courant est coupé sur l'appareil
2. Suivez les étapes commençant à la page 4 pour l'installation pour le contrôle standard et l'assemblage d'événement, puis procédez selon les étapes suivantes.
3. Faites passer quatre (4) fils du thermostat de l'appareil à l'emplacement souhaité pour le capteur de CO<sub>2</sub>.
4. Se référer à la Figure 7 pour configurer le capteur de CO<sub>2</sub> pour obtenir un fonctionnement correct.
5. Raccordez le câblage du thermostat venant du capteur de CO<sub>2</sub> à l'ensemble commande pas-à-pas en suivant le schéma de câblage sur la Figure 10 à la page 18 ou celui de l'ensemble du ventilateur.
6. Pour vérifier le fonctionnement, rétablissez le courant sur l'appareil.
7. Assurez-vous que la commande thermostatique est en mode de fonctionnement « occupé » demandant une ventilation. La borne « A » de la barrette de connexion basse tension doit être alimentée pour ouvrir le registre.
8. Demandez à quelqu'un de se tenir en face du capteur de CO<sub>2</sub> et de respirer dessus. L'affichage devrait montrer une augmentation de la teneur en CO<sub>2</sub> et la lame du registre dans le boîtier de ventilation devrait augmenter. (Il peut être préférable d'avoir deux personnes pour ce faire—une pour respirer sur le contrôle et une pour observer le registre.)

**FIGURE 7**  
**Réglage du capteur de CO<sub>2</sub> 8403-096**



APPUYEZ SUR LES FLÈCHES HAUT ET BAS POUR ACCÉDER AU MODE CONFIGURATION. UTILISEZ LES FLÈCHES POUR CHOISIR LE RÉGLAGE. APPUYEZ SUR LE BOUTON CENTRAL POUR CHANGER. LE CONTRÔLEUR AFFICHERA SET.

REMARQUE : LE COMMUTATEUR À MICRO-RUPTEURS DU MENU DOIT ÊTRE EN POSITION « ON » N°5 POUR MODIFIER TOUT RÉGLAGE AVEC LES BOUTONS LATÉRAUX. POUR VERROUILLER LE CONTRÔLEUR DE CO<sub>2</sub>, DÉPLACEZ LE COMMUTATEUR DIP SUR « OFF » APRÈS SA CONFIGURATION.



le micro-rupteur dip doit être en position indiquée pour un bon fonctionnement

Réglages	Recommandé	Par défaut
RON (RELAIS SUR POINT DE CONSIGNE)	725	
ROF (RELAIS HORS POINT DE CONSIGNE)	700	
DSP (CONFIGURATION DE L'AFFICHAGE)	C	CT
UNI (CHOIX DES UNITÉS)	US	US
COL (PLAGE DE FAIBLE ÉMISSION DE CO <sub>2</sub> )	700	0
COH (PLAGE DE FORTE ÉMISSION DE CO <sub>2</sub> )	1500	2000
TOL (PLAGE DE FAIBLE ÉMISSION DE TEMP.)	NON UTILISÉ	
TOH (PLAGE DE FORTE ÉMISSION DE TEMP.)	NON UTILISÉ	
BAR (PRESSION BAROMÉTRIQUE)	Voyez les instructions avec le contrôleur pour les installations à haute altitude	
CAL (ÉTALONNAGE)	Utilisé pour l'étalonnage sur site	

MIS-4025 C

## Ventilateur d'ambiance commercial – Série WG\*S

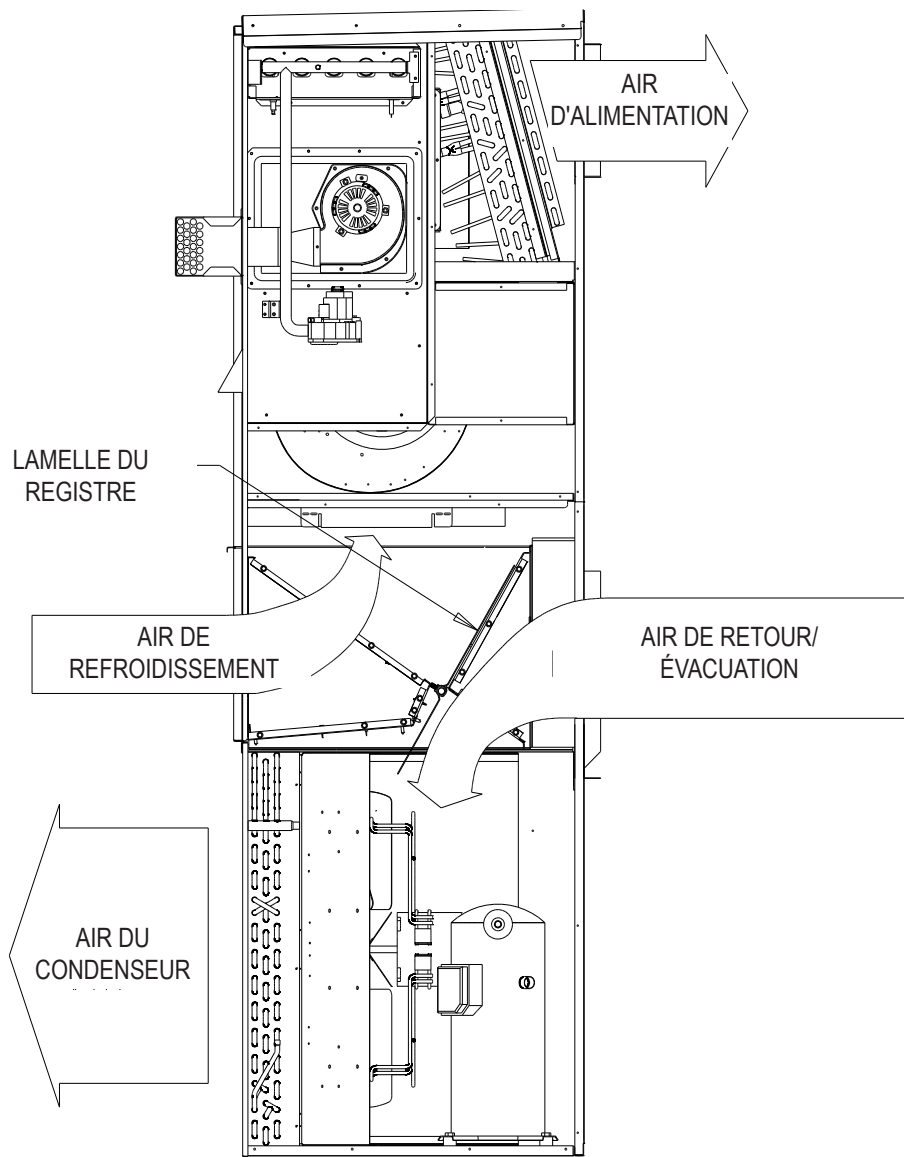
### Caractéristiques

- Construction monobloc—facile à installer, sans besoin de régler une quelconque timonerie mécanique.
- Registre d'air d'évacuation intégré avec position fermée positive. Assure une capacité d'évacuation d'air pour empêcher une pressurisation des bâtiments étanches.
- Moteur de l'actionneur : 24 volts, sous tension, ressort de rappel avec interrupteur limiteur de couple intégré.
- Fournit jusqu'à 75% d'air extérieur.

### Séquence de fonctionnement du ventilateur d'ambiance commercial

Lors d'une demande pour le fonctionnement de la soufflante, le CRV s'ouvre à une position telle que fixée par l'ensemble position de commande pas à pas (voir Figure 8).

**FIGURE 8**  
Demande de fonctionnement de la soufflante

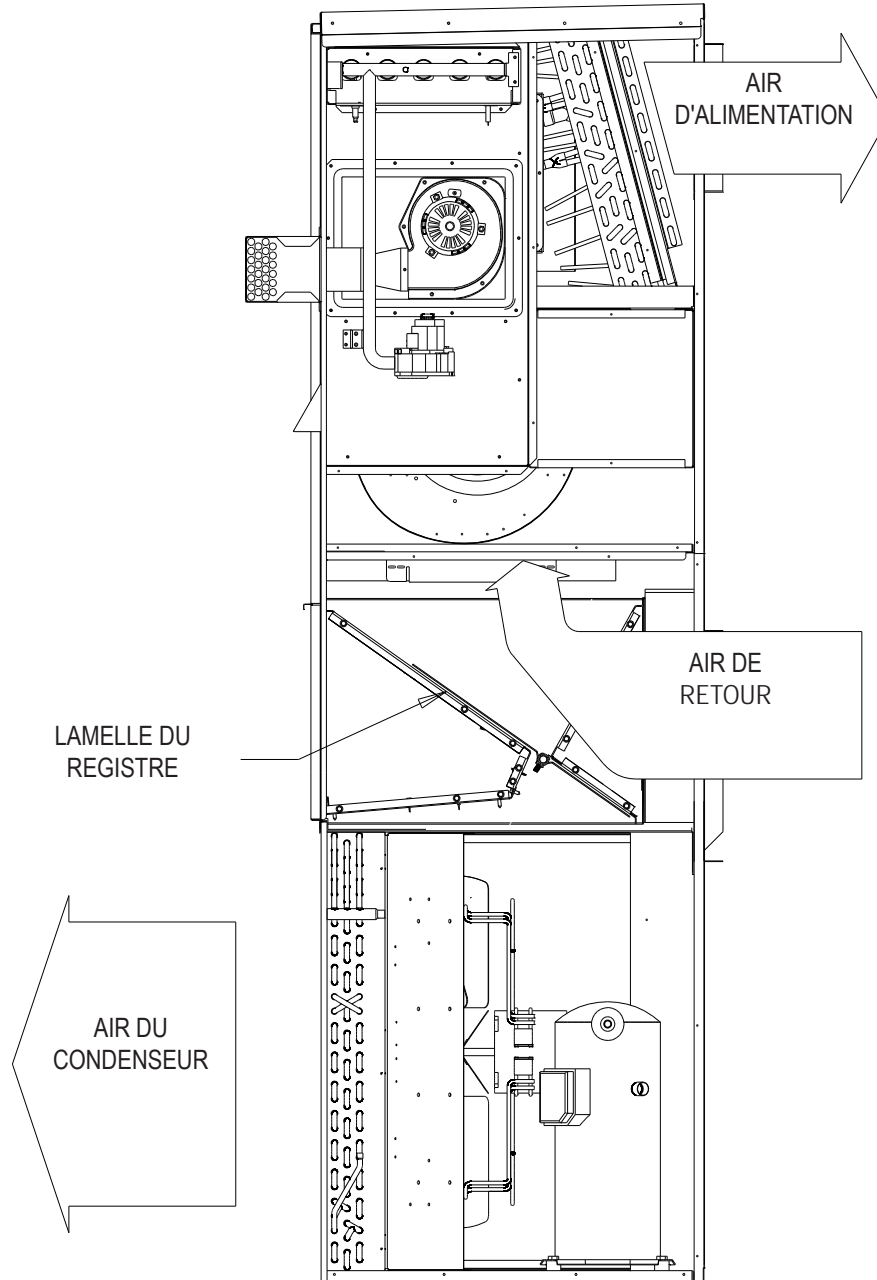


MIS-2413 A



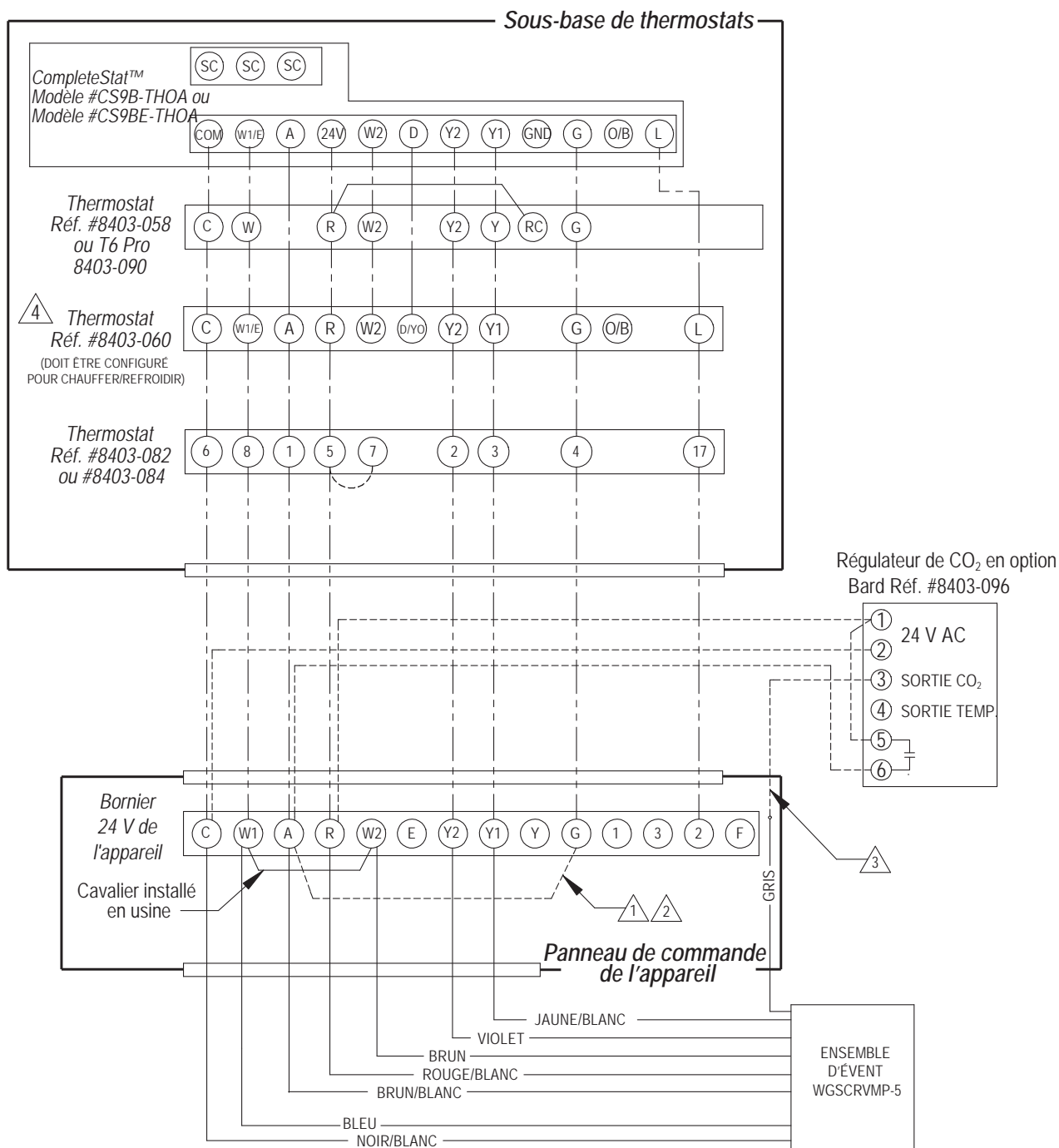
Une demande pour du refroidissement réenclenche le compresseur, et les registres restent en mode ventilation.  
En cas de perte de fonctionnement de la soufflante, le CRV se ferme complètement (voir Figure 9).

**FIGURE 9**  
**Demande de fonctionnement du refroidissement**



MIS-2412 A

**FIGURE 10**  
**Câblage basse tension –**  
**Ventilateur d'ambiance commercial multiposition**



- ⚠ DOIT INSTALLER LE CAVALIER POUR 8403-058 OU AUTRE THERMOSTAT QUI N'A PAS DE SORTIE D'OCCUPATION.
- ⚠ INSTALLEZ SI VOUS AVEZ BESOIN DE VENTILATION CHAQUE FOIS QUE LE VENTILATEUR EST ALLUMÉ.
- ⚠ SIGNAL DE CONTRÔLE DE CO<sub>2</sub> MODULANT 0-10 V CC LE POUR MODULER LE CONTRÔLE DE LA VENTILATION (EN OPTION – VOIR LES MANUELS D'INSTRUCTIONS DE VENTILATION).
- ⚠ POUR LE FONCTIONNEMENT DE L'ÉVÉNEMENT, LE THERMOSTAT DOIT ÊTRE CONFIGURÉ POUR ÊTRE PROGRAMMABLE, LES ÉVÉNEMENTS PAR JOUR DOIVENT ÊTRE DE 2 AFFAIRES ET LE VENTILATEUR DOIT ÊTRE RÉGLÉ SUR VENTILATEUR PROGRAMMÉ. LA SOUFFLANTE ET L'ÉVÉNEMENT FONCTIONNERONT PENDANT LA PÉRIODE OCCUPÉE.

MIS-4333 A