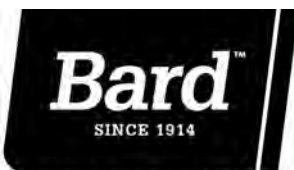

INSTRUCCIONES DE INSTALACIÓN Y LISTA DE PIEZAS DE REEMPLAZO

ESTADO SÓLIDO DE LA SERIE MC4001S CONTROLADOR DE ADELANTO/RETARDO DE LA UNIDAD DOBLE



Climate Control Solutions

Bard Manufacturing Company, Inc.
Bryan, Ohio 43506

Desde 1914. Avanzando conforme a lo planeado.

Manual n.º: 2100S614
Reemplaza: **NEW**
Archivo: Tab. 19
Fecha: 06-04-14

CONTENIDO

Cómo obtener otras publicaciones e información	3	Figuras	
Información general del MC4001S		Figura 1	Conexiones del controlador A/C de 1 etapa (Serie WA/WL, W**A/W**L) s/economizadores 17
Daño en el envío	4	Figura 2	Conexiones del controlador A/C de 2 etapas (Serie WA*S/WL*S). Sin economizadores 18
General	4	Figura 3	Conexiones del controlador A/C de 1 etapa (Serie WA/WL, W**A/W**L). Sin economizador con tablero de alarma y tablero de comun. CB4000. 19
Teoría de funcionamiento.....	4	Figura 4	Conexiones del controlador A/C de 2 etapas (Serie WA*S/WL*S). Sin economizador con tablero de alarma y tablero de comun. CB400020
Certificaciones del controlador.....	4	Figura 5	Conexiones del controlador A/C de 1 etapa (Serie WA/WL, W**A/W**L). Economizador EIFM anterior 21
Características y especificaciones de controladores básicos		Figura 6	Conexiones del controlador A/C de 2 etapas (Serie WA*S/WL*S). Economizador EIFM estilo anterior 22
Controlador básico MC4001S.....	5	Figura 7	Conexiones del controlador A/C de 1 etapa (Serie WA/WL, W**A/W**L) c/economizador EIFM estilo anterior y c/tablero de alarma/tablero de comun. CB4000.....23
Montaje del controlador		Figura 8	Conexiones del controlador A/C de 2 etapas (Serie WA*S/WL*S) c/economizador EIFM estilo anterior y tablero de alarma/tablero de comun. CB4000 24
Instrucciones de instalación	5	Figura 9	Conexiones del controlador A/C de 1 etapa (Serie WA/WL, W**A/W**L) con econ. ECONWMT 25
Sensores de temperatura		Figura 10	Conexiones del controlador A/C de 2 etapas (Serie WA*S/WL*S) con econ. ECONWMT 26
Dos entradas opcionales del sensor	5	Figura 11	Conexiones del controlador A/C de 1 etapa (Serie WA/WL, W**A/W**L) con econ. ECONWMT y tablero de alarma/tablero de comun. CB4000....27
Lógica del sensor de temperatura		Figura 12	Conexiones del controlador A/C de 2 etapas (Serie WA*S/WL*S) con econ. ECONWMT y tablero de alarma/tablero de comun. CB400028
Utilización de sensores múltiples.....	5	Figura 13	Conexiones del controlador Bombas de calor. Sin economizadores.....29
Especificaciones de entrada/salida del controlador		Figura 14	Conexiones del controlador Bombas de calor. Sin economizador c/tablero de alarma y tablero de comunicaciones CB4000 opc.30
Conexiones del controlador MC4001S.....	6	— — —	Tablero de pantalla de LED de la alarma.....31
Características y especificaciones de los tableros de alarma		Figura 15	Conexiones del tablero de alarma para la estrategia Alarma de circuito abierto, normalmente cerrada "NC"32
MC4001S-A con alarma básica opcional	6	Figura 16	Conexiones del tablero de alarma para la estrategia Alarma de circuito cerrado, normalmente abierta "NA"33
MC4001S-B con alarma de versión mejorada.....	6	— — —	Etiqueta MC4001S35
Cableado en obra de voltaje bajo		Figura 17	Diagrama descriptivo de la lista de partes.....36
Circuito en el MC4001S	7		
Conexión a tierra del controlador			
Conectar a tierra.....	7		
Encendido del controlador			
Retardo de tiempo en el encendido.....	7		
Circuito de supresión de incendios			
Inhabilitación del MC4001S	7		
Períodos de retardo por etapas			
Etapas 1 a 4.....	7		
Funcionamiento del soplador			
Distintas opciones de soplador	7		
Característica de avance (cambio) de la unidad de adelanto/retardo			
Conmutación manual de la unidades	7		
Función del temporizador de aceleración			
Prueba de la función Temporizador.....	7		
Descripción general de la programación			
Botones y funciones.....	8		
Opción de control de humedad			
Agregado de control de humedad opcional	9		
Secuencias de funcionamiento de enfriamiento para configuración alternada adelanto/retardo/adelanto/retardo	9-11		
Secuencias de funcionamiento de enfriamiento para configuración no alternada adelanto/adelanto/retardo/retardo	11-13		
Secuencia de calefacción del funcionamiento	13		
Especificaciones para el tablero de comun. a distancia opcional Tablero 14-15			
Tablero de comunicaciones del CB4000.....	15		
Cableado del controlador			
Consultar diagrama de conexiones.....	16		
Función de (bloqueo de) seguridad			
Bloqueo y desbloqueo del MC4001S.....	16		
Función del generador en marcha			
Operación de deshabilitación del generador en estado de espera.....	16		
Conexión de CC de respaldo			
Conexiones de entrada disponibles	16		
Cableado de la alarma	31		
Alarma de enfriamiento de la segunda etapa	31		
Alarmas de presión del refrigerante	31		
Secuencia de ventilación de emergencia	31		
Instrucciones de programación	34		
		Tablas	
		Tabla 1	Selección del diagrama de conexión 17
		Tabla	Lista de partes.....37

Cómo obtener otras publicaciones e información

Estas publicaciones pueden ayudarlo a instalar el aire acondicionado o la bomba de calor. Por lo general, puede encontrarlas en la biblioteca de su zona o comprarlas directamente a la editorial. Asegúrese de consultar la edición actual de cada norma.

Norma para la instalación ANSI/NFPA 90A
de aire acondicionado y
sistemas de ventilación

Norma para calefacción por ANSI/NFPA 90B
aire caliente y sistemas de
aire acondicionado

PARA OBTENER MÁS INFORMACIÓN, COMUNIQUESE CON ESTAS EDITORIALES:

ACCA **Air Conditioning Contractors of America
(Contratistas de Aire Acondicionado de
América)**

1712 New Hampshire Avenue, NW
Washington, DC 20009
Teléfono: (202) 483-9370
Fax: (202) 234-4721

ANSI **American National Standards Institute
(Instituto Nacional Estadounidense de
Normas)**

11 West Street, 13th Floor
Nueva York, NY 10036
Teléfono: (212) 642-4900
Fax: (212) 302-1286

ASHRAE **American Society of Heating, Refrigerating,
and Air Conditioning Engineers, Inc.**

1791 Tullie Circle, N.E.
Atlanta, GA 30329-2305
Teléfono: (404) 636-8400
Fax: (404) 321-5478

BARD **Bard Manufacturing Company, Inc.**

1914 Randolph Drive
Bryan, OH 43506
Teléfono: (419) 636-1194
Fax: (419) 636-2640

****IMPORTANTE****

El equipo tratado en este manual debe ser instalado por técnicos en mantenimiento e instalación entrenados y con experiencia. Lea el manual completo antes de proceder.

DAÑO EN EL ENVÍO

Al recibirse el equipo, se debe controlar la caja de cartón para detectar la presencia de signos externos de daños en el envío. Si se encuentran daños, la parte receptora debe comunicarse de inmediato con el último transportista, preferentemente por escrito, para solicitar inspección por parte del agente del transportista.

GENERAL

Estas instrucciones explican el funcionamiento, la instalación y la resolución de problemas del controlador MC4001S.

Todo el cableado interno está completo. Conecte únicamente cableado en obra de voltaje bajo en las bandas de los terminales designadas.

El uso del MC4001S está previsto para unidades que tengan o no economizadores, puede configurarse para usarlo con bombas de calor y tiene una función de control de deshumidificación si se le conecta un controlador de humedad opcional. Control de deshumidificación no puede ser utilizado con la bomba de calor.

Cada unidad debe tener el tamaño adecuado para manejar la carga total de la estructura si se requiere una redundancia del 100%.

Se recomienda instalar un relé de retardo de cinco (5) minutos para el compresor en cada unidad, si no lo tiene incluido.

El controlador MC4001S es apto tanto para un funcionamiento de 50 como de 60 HZ y puede configurarse por completo, de modo tal que puede usarse prácticamente en cualquier instalación. Consulte Funciones programables del controlador y configuraciones predeterminadas.

TEORÍA DE FUNCIONAMIENTO

El controlador se utiliza para controlar dos aires acondicionados de pared desde un solo sistema de control. Este provee redundancia total a la estructura y un desgaste igual en ambas unidades. Puede utilizarse con unidades que tengan o no economizadores y se recomienda que ambas unidades estén equipadas por igual.



**CUMPLE CON LA NORMA UL 916
CERTIFICADO SEGÚN LA NORMA
CSA STD C22.2 NO. 205**

El controlador MC4001S puede configurarse para una secuencia alternativa (adelanto/retraso/adelanto/retraso), que es una configuración predeterminada. Puede cambiarse a una secuencia que no sea alterna (adelanto/adelanto/retraso/retraso), según se requiera para aplicaciones especiales o de acuerdo con la preferencia del usuario.

El MC4001S puede estar equipado con uno de dos tableros de alarma; estos pueden instalarse en la fábrica o en la obra en cualquier momento, si así se desea.

En el caso de que solo el controlador básico se instale inicialmente, este puede actualizarse fácilmente a través de una instalación en obra simple de acción inmediata y conectable de cualquiera de los tableros de alarma, para lo que solo debe conectarse el circuito de alarma del edificio a los tableros de alarma. Se utilizan relés de alarma con contacto seco en forma de C para ofrecer una conexión NA (normalmente abierta) y NC (normalmente cerrada) conforme al protocolo específico de alarma del usuario y para proporcionar una flexibilidad completa a fin de cumplir con los requisitos del usuario. Todos los accionamientos de alarma están indicados individualmente en el panel frontal controlador.

Existe una opción de comunicación remota basada en Ethernet que puede instalarse tanto en la fábrica como en la obra. Consulte la sección sobre el módulo de comunicación.

CERTIFICACIONES DEL CONTROLADOR

El tablero controlador principal, los tableros de alarma opcionales, el módulo de comunicación opcional y los sensores remotos de MC4001S han atravesado pruebas exhaustivas en relación con la inmunidad y las emisiones. Este sistema adhiere a las pautas de la FCC (Comisión Federal de Comunicaciones), en conformidad con los requisitos de la CE, y cumple con las siguientes normas:

Serie MC4001S Controlador maestro



Este dispositivo cumple con la Parte 15 de las Reglas de la FCC, Subparte B, Clase A. El funcionamiento está sujeto a las dos condiciones siguientes:

1. Este dispositivo no debe causar interferencias perjudiciales.
2. Este dispositivo debe aceptar cualquier interferencia recibida, incluida aquella que pueda ocasionar un funcionamiento indeseado.

Este dispositivo cumple con las Normas de la CE EN55011/EN50081 y EN55024 para Equipos ISM, Clase A.

Este dispositivo ISM también cumple con el ICES (Servicio de Evaluación de Credenciales Internacionales) – 001 canadiense.

**Bard Manufacturing Company, Inc.
Bryan, OH 43506**

CARACTERÍSTICAS Y ESPECIFICACIONES DE CONTROLADORES BÁSICOS

Controlador básico MC4001S

- Energía de entrada: Desde 18 hasta 32 V de CA, 60/50 Hz, la energía se suministra desde el A/C N.º 1 o del A/C N.º 2.
- Circuito de aislamiento: No se requiere poner en fase los voltajes bajos o en línea.
- Energía de reserva: La conexión para -24 V de CC o -48 V de CC (de -20 a -56 V) mantiene el funcionamiento del microprocesador, la indicación del panel frontal y la operación del relé de alarma durante los cortes de energía comerciales.
- Pantalla digital: LCD de 4 caracteres.
- Pantalla de temperatura: °F o °C.
- Salidas de HVAC: Relés en forma de A (NA) (1 A en 24 V de CA)
- Etapas de control del enfriamiento:
 - 2 etapas por cada unidad de A/C (4 etapas en total) cuando son configuradas para sistemas con economizadores.
 - 1 etapa por cada unidad de A/C (2 etapas en total) cuando son configuradas para sistemas sin economizadores.
- Etapas de control de calefacción:
 - 1 etapa para cada unidad de aire acondicionado, 2 para cada bomba de calor si se encuentra configurada de esa forma.
- Circuito de deshumidificación: Requiere el controlador de humedad opcional como señal de entrada.
- Rango de temperatura de funcionamiento: De 0 a 120 °F (de -18 a 49 °C).
- Rango de temperatura de almacenamiento: De -20 a 140 °F (de -29 a 60 °C).
- Precisión de la temperatura: +/- 1 °F desde 60-85 °F (16-30 °C).
+/- 1% fuera de 60-85 °F.
- Tiempo de cambio para adelante o retardo: De 0 a 30 días.
- Precisión de sincronización: +/- 1%
- Tiempo de retardo entre etapas: 10 segundos entre etapas.
- Diferencial entre etapas:
 - Etapas 1 a 2: Rango de 2-6 °F, el valor predeterminado es 4.
 - Etapas 2 a 3: Rango de 2-3 °F, el valor predeterminado es 2.
 - Etapas 3 a 4: Rango de 2-3 °F, el valor predeterminado es 2.
- Diferencial de encendido y apagado: 2 °F (1 °C) es estándar, 4 °F (3 °C) cuando está activado el modo Ciclado excesivo.
- Rango del punto de ajuste de enfriamiento: De 65 a 90 °F (de 18.3 a 32.2 °C).
- Configuración de confort para una hora: enfriamiento de 72 °F (22 °C) y calefacción de 68 °F (20 °C).
- Banda inactiva (diferencia entre los puntos de referencia de enfriamiento y de calefacción): De 2 °F a 40 °F (de 1.1 °C a 22.2 °C).
- Interfaz de fuego/humo: Puente de conexión del circuito NC estándar, se quita para la conexión al control del sistema del edificio, apaga ambas unidades de aire acondicionado inmediatamente.
- Memoria: EEPROM para el punto de ajuste y los parámetros modificables (mantiene los ajustes cuando hay pérdida de energía).
- Sensores de temperatura de espacio: 1 sensor local es estándar y aceptará hasta 2 sensores remotos opcionales de 35 pies, pieza n.º 8612-023A de Bard. Cuando se utilizan varios sensores se promedian las temperaturas.
- Caja del controlador: Fabricada con acero prepintado calibre 20; 9.25 pulgadas de ancho x 13.50 pulgadas de alto x 3 pulgadas de profundidad; tiene tapa con bisagra y trece (13) troqueles para acometidas eléctricas de 0.875 pulgadas de diámetro.
- Indicadores LED (diodos de emisión de luz) para el controlador básico: Unidad de adelante, etapas de enfriamiento de 1 a 4, etapas de calefacción de 1 a 4 y operación de deshumidificación.
- Seis (6) controles de interruptor de pulsador: Interruptor de encendido y apagado, cambio de unidad de adelante, aumento y disminución de los puntos de referencia, programación, almacenamiento y confort.

MONTAJE DEL CONTROLADOR

Incluidos en la caja de cartón se encuentran el controlador y las instrucciones de instalación.

El controlador debe instalarse en una pared vertical de aproximadamente cuatro (4) pies por encima del suelo y alejado de

corrientes de aire y de puertas o ventanas exteriores. Se incluyen cuatro (4) orificios de montaje para el montaje en la pared y orificios de 7/8 pies para las conexiones de conducto en la base, los laterales y la parte superior del controlador.

SENSORES DE TEMPERATURA

El sensor de temperatura estándar (local) tiene conductores de 12 pies y viene instalado de fábrica.

Un sensor secundario se encuentra ubicado internamente en la placa controladora principal y sirve como referencia y como sensor de respaldo del sensor local. Si la diferencia entre los dos sensores es menor que el punto de ajuste diferencial, el sensor local se utilizará como punto de referencia de temperatura del controlador. El diferencial es ajustable 12-20°F (6.7-11.1°C). 12°F (6.7°C) es el valor predeterminado. Si la diferencia entre los dos sensores es mayor que el punto de ajuste diferencial, entonces el controlador comprueba para determinar si el sensor de a bordo está leyendo una temperatura que está entre el SP (punto de ajuste), más el diferencial y el SP menos la DB (banda muerta) menos el diferencial. Si lo es, el sensor de a bordo se convertirá en la lectura válida del sensor y el controlador ignorará la lectura del sensor local. Si no, entonces el controlador aún seguirá utilizando la lectura del sensor local. Esto es para agregar niveles adicionales de capacidad operativa en el raro caso de que el sensor local fallase. Si el controlador está operando en este modo, ello se indica mediante el parpadeo del punto decimal inferior izquierdo en la pantalla. Si no se desea esta función, ajuste el punto de ajuste diferencial a la posición OFF (apagado). Esto desactiva el sensor de a bordo. Esto puede ser necesario si el controlador se encuentra en una habitación y el sensor local se ha trasladado a una habitación diferente. **Nota: Para evaluar el momento en que el sensor local es impulsado manualmente en forma más alta o más baja a través de la aplicación de agua tibia o fría en la sonda, el sensor del tablero es inhibido durante los primeros 30 minutos posteriores al encendido o cuando la energía se activa y desactiva en ciclos.**

El regulador está diseñado para aceptar 1 o 2 sensores adicionales y los mismos tienen cables de 35 pies de largo. El número de pieza Bard para el sensor opcional con cables de 35 pies es 8612-023A. Estos pueden ser instalados según se requiera en la estructura para abordar los puntos calientes, las barreras a la circulación del aire, etc. Si se utiliza uno o más sensores remotos, el sensor a bordo se desactiva. El sensor local permanece activo.

Se recomienda que los cables conductores del sensor sean instalados en una tubería conduit para fines de protección.

NOTA: Todos los sensores son sensibles a la polaridad. El conductor de cobre debe conectarse a la terminal CU y el conductor de plata a la terminal AG. Los sensores son semiconductores, no RTD. Utilice únicamente los sensores provistos por Bard. Los conductores del sensor pueden tener una extensión de hasta 200 pies. Utilice un par trenzado de 18 awg con conexiones soldadas.

LÓGICA DEL SENSOR DE TEMPERATURA

El sensor estándar local (**LSen**) controla la temperatura en la ubicación del controlador. Si este es el único sensor conectado, este controlará el dispositivo de lectura de la temperatura y la temperatura del espacio (edificio) y también será utilizado para las funciones de alarma por temperatura alta y baja.

Si hay uno o más sensores **REMOTOS** instalados y conectados (**Rem 1** o **Rem 2**), se mostrará el dispositivo de lectura de temperatura y el edificio se controlará según un **promedio** de todos los sensores conectados. Si hay más de 5.6°C de diferencia desde el sensor conectado más alto al más bajo, el control actual se regirá por el sensor más caliente para enfriar y por el sensor más frío para calentar.

Si se utilizan placas de alarma, la lectura más alta de cualquier sensor conectado se utilizará para la alarma de alta temperatura y el sensor de lectura más baja se utilizará para la alarma de baja temperatura. El sensor a bordo se ignora si dos (2) o más sensores están conectados a las entradas de los sensores Local, Rem 1 o Rem 2.

CONTROLADOR BÁSICO MC4001S ESPECIFICACIONES DE ENTRADAS Y SALIDAS

CONEXIONES DEL CONTROLADOR MC4001S

Ubicado en el tablero controlador principal

Unidad N.º 1	C: común de 24 V de CA R: caliente de 24 V de CA G: ventilador (forma de A, NA) Y1: enfriamiento de la 1.ª etapa (forma de A, NA) Y2: enfriamiento de la 2.ª etapa (forma de A, NA) W: calor (forma de A, NA)
Unidad N.º 2	C: común de 24 V de CA R: caliente de 24 V de CA G: ventilador (forma de A, NA) Y1: enfriamiento de la 1.ª etapa (forma de A, NA) Y2: enfriamiento de la 2.ª etapa (forma de A, NA) W: calor (forma de A, NA)
F1-F2	Interfaz de fuego/humo Enviada con el puente de conexión instalado (a)
48 V de CC	Energía de entrada de respaldo -24 V de CC o -48 V de CC Rango de -20 V a -56 V
Local	Sensor principal, conductores de 12 pulgadas CU: cobre, AG: plata Sensible a la polaridad
Rem 1	Sensor remoto interior opcional CU: cobre, AG: plata Sensible a la polaridad
Rem 2	Sensor remoto interior opcional CU: cobre, AG: plata Sensible a la polaridad
Gen	Interfaz del generador G1-G2 Enviada con el puente de conexión instalado (a)
H1-H2	Entrada del controlador de humedad Requiere un controlador opcional Instalado en la obra

(a) Estas conexiones requieren un puente de conexión o un relé de contacto normalmente cerrado (NC) en la interfaz de fuego/humo y de generador para que funcione el controlador.

Nota: Todos los relés de alarma y de salida son de contacto seco clasificados en 1 A en 24 V de CA.

Nota: Todas las salidas de relés de alarma tienen un retardo de 10 segundos antes de su emisión para proteger contra las señales de alarma por interferencia.

NOTA:
Los sensores son semiconductores, no RTD.
Utilice únicamente sensores Bard.

CARACTERÍSTICAS Y ESPECIFICACIONES DE LOS TABLEROS DE ALARMA

MC4001S-A con tablero de alarma básico y opcional (entradas y salidas)

NOTA: Si este tablero de alarma no fue originalmente instalado en la fábrica, puede instalarse en la obra en cualquier momento. El número de pieza de Bard es AB3000-A.

Entradas

Bloqueo 1	2, 3: entrada desde HVAC N.º 1
Bloqueo 2	2, 3: entrada desde HVAC N.º 2

Salidas

Fuego/humo	Forma de C (SPDT)
Bloqueo 1	Forma de C (SPDT) Alarma refrigerante de HVAC N.º 1
Bloqueo 2	Forma de C (SPDT) Alarma refrigerante de HVAC N.º 2
Pérdida de energía 1	Forma de C (SPDT) Pérdida de energía de HVAC N.º 1
Pérdida de energía 2	Forma de C (SPDT) Pérdida de energía de HVAC N.º 2
Temperatura baja	Forma de C (SPDT) Alarma por temperatura baja
Temperatura alta 1	Forma de C (SPDT) Alarma por temperatura alta N.º 1

MC4001S-B con versión mejorada del tablero de la alarma (Salidas adicionales) más entradas/salidas del MC4001S - A

NOTA: Si este tablero de alarma no fue originalmente instalado en la fábrica, puede instalarse en la obra en cualquier momento. El número de pieza de Bard es AB3000-B.

Temperatura alta 2	Forma de C (SPDT) Alarma por temperatura alta N.º 2
Controlador	Forma de C (SPDT) Alarma por falla del controlador
Economizador 1	E, F: forma de A (NA) Consulte la nota (b)
Economizador 2	E, F: forma de A (NA) Consulte la nota (b)
2.ª etapa (c)	Forma de C (SPDT) 2Alarma de enfriamiento de la 2.ª etapa

- (b) Realice estas conexiones con los terminales E y F en HVAC 1 y 2, respectivamente, si desea tener economizadores abiertos para una ventilación de emergencia en la condición del punto de ajuste N.º 2 de la alarma por temperatura alta.
- (c) Para las unidades con compresores de 2 etapas, se activa una alarma de enfriamiento de la 2.ª etapa en el inicio de la etapa 3 de enfriamiento.

Los relés de la alarma pueden conectarse para una estrategia NA (alarma de circuito cerrado) o NC (alarma de circuito abierto). Los relés de la alarma pueden utilizarse en forma individual si existen suficientes puntos de alarma disponibles en el edificio o pueden distribuirse en grupos más pequeños, o incluso en un solo grupo, para que puedan utilizarse todas las capacidades de la alarma. Cuando se agrupan varias alarmas y se emiten como una sola alarma, no habrá una indicación externa sobre el problema específico que pudo haber ocurrido, sino solo aquella alarma del grupo que se activó. El problema de la alarma individual se visualizará en la pantalla de los LED, en la superficie del controlador.

CABLEADO EN OBRA DE VOLTAJE BAJO

El MC4001S recibe la energía de los aires acondicionados que él mismo controla, únicamente con un voltaje bajo de 24 V de CA (18-32 V).

El circuito en el MC4001S aísla los suministros de energía de los dos aires acondicionados, lo que impide que ocurran problemas de alimentación por detrás o de fasaje. Además, si un aire acondicionado pierde energía, el MC4001S y el otro aire acondicionado no resultarán afectados y seguirán funcionando normalmente.

Conecte el cableado en obra de voltaje bajo desde cada unidad conforme a los diagramas de cableado en obra de voltaje bajo en la sección Cableado del controlador. *NOTA: Debe utilizarse un cableado de control calibre 18, como máximo. El uso de un cableado de calibre más pesado puede generar una tensión excesiva en el tablero de control cuando la puerta se abre y se cierra. Cree un bucle de cableado para que la puerta pueda cerrarse y abrirse sin ejercer demasiada tensión en los bloques de los terminales.*

PUESTA A TIERRA DEL CONTROLADOR

Debe conectarse una toma a tierra confiable, además de cualquier puesta a tierra que haya desde el conducto. Se suministran terminales de puesta a tierra para este propósito.

ENCENDIDO DEL CONTROLADOR

Cada vez que se suministra energía en primer lugar al controlador, se produce un retardo de veinte (20) segundos antes de que cualquier función (que no sea la pantalla) se active. Este retardo se produce si el botón On/Off (Encendido y apagado) del controlador se utiliza cuando hay 24 V de CA desde los aires acondicionados, y también si el controlador se encuentra en la posición ON (Encendido) y se retiran 24 V de CA desde los aires acondicionados y luego se restablecen.

CIRCUITO DE SUPRESIÓN DE FUEGO

Para deshabilitar el MC4001S y apagar ambos aires acondicionados, se pueden utilizar los terminales F1 y F2. Los terminales F1 y F2 deben conectarse juntos en puente para un funcionamiento normal. Un conjunto de contactos secos normalmente cerrados (NC) puede conectarse a través de los terminales y el puente de conexión de fábrica puede eliminarse para utilizarlo con un sistema de supresión de fuego instalado en la obra. Los contactos deben abrirse si se detecta fuego. Consulte el diagrama de conexión adecuado; figuras 1, 2 o 3 para esta conexión. Los contactos deben clasificarse para el funcionamiento del servicio piloto en un mínimo de 2 amperios en 24 V de CA. Debe utilizarse un cable blindado (calibre 22, como mínimo) y debe realizarse la puesta a tierra del blindaje en la caja del controlador.

NOTA IMPORTANTE: Los modelos anteriores de Bard R-22 emplean un control electrónico del soplador que tiene un retardo en la desconexión del soplador de 60 segundos. Los modelos R-410A de producción actual no utilizan un dispositivo de retardo en la desconexión del soplador; y el recordatorio de este párrafo no se aplica en este caso. Para lograr el apagado inmediato del motor del soplador, además de deshabilitar la función de ejecución de los aires acondicionados, se requerirá una simple modificación del cableado en el control del soplador ubicado en el panel de control eléctrico de los aires acondicionados que son controlados por el controlador de adelanto/retraso. Para eliminar el retardo en la desconexión del soplador de 60 segundos, desconecte y aisle el cable que viene conectado de fábrica al terminal R en el control electrónico del soplador y luego conecte un puente de conexión desde el terminal G en

el control del soplador hasta el terminal R en el control del soplador. El control electrónico del soplador ahora funcionará como un relé de encendido y apagado sin ningún retardo en la desconexión, y el motor del soplador dejará de ejecutarse de inmediato cuando se active el circuito de supresión de fuego F1-F2 (abierto).

PERÍODOS DE RETARDO POR ETAPAS

Los siguientes retardos son incorporados tanto para el enfriamiento como para la calefacción:

Etapas 1: 0 segundos para el soplador (si aún no está encendido en forma continua). 10 segundos para la salida de enfriamiento o de calefacción.

Etapas 2: 10 segundos después de la etapa 1 para el soplador. 10 segundos adicionales para la salida de enfriamiento o de calefacción.

Etapas 3: 10 segundos después de la etapa 2.

Etapas 4: 10 segundos después de la etapa 3.

Nota: Para las etapas de enfriamiento 1 y 2, el LED de la etapa parpadeará durante 10 segundos mientras se retarda la salida de enfriamiento luego de que se solicite esa etapa. También hay un retardo después de que se completa la etapa; y después de que el LED deje de parpadear, la etapa se apagará. Hay un retardo mínimo de 10 segundos entre las etapas 2 y 3, y 3 y 4, pero ninguna salida retardada cuando la etapa se enciende o se apaga, y el LED para esas etapas no parpadeará.

FUNCIONAMIENTO DEL SOPLADOR

El controlador puede configurarse para que tenga el ciclo de los sopladores HVAC principales encendidos y apagados a pedido; para que todos los sopladores se ejecuten constantemente; o para que el soplador de la unidad de adelanto se ejecute continuamente y el soplador de la unidad de adelanto realice el ciclo a pedido. La configuración predeterminada es el inicio y el detenimiento de los sopladores a pedido. También hay una opción para tener el ciclo de todos los sopladores encendido si se conecta un sensor remoto y si se observa una diferencia de temperatura de más de 5 °F entre cualquiera de los dos sensores. Esto ayuda a redistribuir la carga de calor dentro de la estructura y debería reducir el tiempo de funcionamiento del compresor.

Cuando se completa cualquiera de las etapas, el LED de la etapa parpadeará por diez (10) segundos antes de que la etapa se apague efectivamente.

CARACTERÍSTICA DE AVANCE (CAMBIO) DE LA UNIDAD DE ADELANTO/RETARDO

Al presionar el botón Advance (Avanzar) por un (1) segundo, las unidades de adelanto y de retardo cambiarán las posiciones. Esto puede resultar útil sobre los procedimientos de servicio y de mantenimiento.

FUNCIÓN DEL TEMPORIZADOR DE ACELERACIÓN

Al presionar el botón con la flecha UP (Arriba) por (5) segundos, se activará y se acelerará el modo (aceleración), lo que producirá incrementos en el tiempo de cambio normal de días que se reducirán a segundos. Ejemplo: 7 días se convierten en 7 segundos. Cuando aparezca ACC, suelte el botón. Cualquiera sea el LED que esté encendido, la unidad de adelanto indicadora parpadeará por cada segundo hasta que el controlador realice la conmutación. Este es un control para la funcionalidad del temporizador.

DESCRIPCIÓN GENERAL DE LA PROGRAMACIÓN BOTONES Y FUNCIONES DEL CONTROLADOR MC4001S

Botón On/Off (Encendido y apagado)

1. Al presionar y soltar el botón On/Off (Encendido y apagado) para encender el controlador, se iluminará la pantalla de 4 caracteres y se prenderá el LED de la unidad de adelanto.
2. Presione y suelte el botón On/Off (Encendido y apagado) para apagar el controlador. El controlador se apagará y las unidades de A/C se detendrán.

Botón Comfort (Comodidad)

1. Presione y suelte el botón Comfort (Comodidad) para cambiar el punto de ajuste de enfriamiento a 22.2°C y el punto de ajuste de calefacción a 20°C durante 1 hora.
2. Los puntos de referencia volverán automáticamente a la configuración programada después de 1 hora.
3. Al presionar el botón Comfort (Comodidad) en el transcurso del período de 1 hora, se desactiva el cambio del punto de ajuste.
4. La pantalla de temperatura destellará la temperatura actual mientras se encuentre en modo de anulación.

Botón Program (Programación)

1. Presione el botón Program (Programación) y suéltelo cuando el mensaje Prog aparezca en la pantalla.
2. Consulte las instrucciones de programación y siga estos comandos para cambiar las configuraciones predeterminadas.

Botón Advance/Change/Save (Avanzar, cambiar y guardar)

1. Presione y suelte el botón Advance (Avanzar) para cambiar las posiciones de la unidad de adelanto y de retardo.
2. En el modo Program (Programación), los botones Down (Abajo) y Up (Arriba) se utilizan para desplazarse a través de los pasos de programación.
3. Cuando una pantalla está intermitente, la función particular de ese paso de programación está seleccionada, y la pantalla alternará entre la función y la configuración.
4. Para cambiar la configuración presione el botón Change (Cambiar); la pantalla dejará de destellar y podrá cambiar la configuración.
5. Utilice los botones Down (Abajo) y Up (Arriba) para cambiar a la configuración deseada, presione el botón Save (Guardar) y proceda según su preferencia.
6. Cuando finalice con los cambios de programación, presione el botón Program (Programación) hasta que la pantalla deje de destellar y se visualice la temperatura ambiente en pantalla.

Botones Down (Abajo) y Up (Arriba)

Estos botones se utilizan para cambiar las configuraciones junto con el botón Advance/Change/Save (Avanzar, cambiar y guardar) en el modo de programación.

FUNCIONES PROGRAMABLES DEL CONTROLADOR Y CONFIGURACIONES PREDETERMINADAS

Orden/ Visualización	Descripción	Rango u opción	Predeterminado
LSEn	Temp Temperatura en el sensor local (principal)	—	—
SP	Temperatura del punto de ajuste de refrigeración	De 65 a 90°F (de 18°C a 32°C)	77°F (25°C)
db	Banda inactiva entre SP de enfriamiento y punto de ajuste de calefacción	De 2 a 40°F (de 1 a 24°C)	17°F (9.4°C)
r1	Temperatura en la ubicación del sensor remoto 1, si está conectado	—	—
r2	Temperatura en la ubicación del sensor remoto 2, si está conectado	—	—
cFAn	Funcionamiento de ventilador continuo	Ninguno, con adelanto, ambos	Ninguno
deg	El sistema del controlador funciona en °F o °C	°F or °C	°F
Alt	Secuencia alterna Adelanto/Retraso/Adelanto/Retraso o Secuencia no alterna Adelanto/Adelanto/Retraso/Retraso — Sí = Alterna	Sí o No	Sí
LLCO	Tiempo de conversión adelanto/retraso (Días)	De 1 a 30 días, o 0 para deshabilitado	7
HP	Lógica de bomba de calor habilitada - solo para bombas de calor de 1 etapa y secuencia de fuerzas de adelanto-retraso (anula una configuración No-Alt.)	Sí o No	No
Cbd5	Ambos sopladores de la unidad 1 y 2 automáticamente funcionan si delta T >5F entre 2 sensores conectados cualesquiera	Sí o No	Sí
OFde	Retardo de desconexión de la unidad de adelanto de 3 minutos y la unidad de retraso de 4 minutos habilitada	Sí o No	No
crun	Tiempo de ejecución mínimo del compresor de 3 minutos habilitado	Sí o No	No
LoAL	Punto de ajuste de la alarma de temperatura baja.	De 28 a 65°F (-2 a 18°C)	45°F (7.2°C)
HAL1	Punto de ajuste de la alarma de temperatura alta n.º 1	De 70°F a 120°F (de 21 a 49°C)	90°F (32°C)
HAL2	Punto de ajuste de la alarma de temperatura alta n.º 2	De 70°F a 120°F (de 21 a 49°C)	95°F (35°C)
Locd	El controlador está bloqueado y no se pueden realizar cambios. Consulte autoridad del edificio.	Si está bloqueado, la pantalla mostrará Locd si se intentaron cambios	Desblo-queado
Diferencial entre etapas			
ISd2	De Etapa 1 a Etapa 2	2, 3, 4, 5 or 6°F (de 1.1, 1.6, 2.2, 2.8, 3.3°C)	4 (2.2°C)
ISd3	De Etapa 2 a Etapa 3	2 or 3°F (de 1.1, 1.6°C)	2 (1.1°C)
ISd4	De Etapa 3 a Etapa 4	2 or 3°F (de 1.1, 1.6°C)	2 (1.1°C)
Diferencial de encendido/apagado (Histéresis)			
CSon	Llevar a "Encendido" por sobre SP para el enfriamiento de la etapa 1	+1 or 2°F (de 1.1, 1.6°C)	2 (1.1°C)
CSoF	Llevar a "Apagado" por debajo de SP para el enfriamiento de la etapa 1	-1, 2, 3 or 4°F (de -0.5, -1.1, -1.6°C)	-2 (-1.1°C)
	El enfriamiento de las etapas 2, 3 y 4 automáticamente se configuran igual que las decisiones tomadas para la etapa 1		
HSoo	Todas las etapas de calentamiento son iguales al diferencial -/+ de encendido y apagado	-1/+1 or -2/+2 (de -0.5/+0.5°C a -1.1 / +1.1°C)	-2/+2 (-1.1°C / +1.1°C)
CoPr	Compresor de 1 o 2 etapas, si está configurado en 1, se activa la alarma de enfriamiento de la etapa 2 en la Llamada de enfriamiento 2, si está configurado en 2, se activa la alarma de enfriamiento de la etapa 2 en la Llamada de enfriamiento 3	1 or 2	1
ob5d	Diferencial entre el Sensor Local y el sensor a Bordo	12 to 20, OFF (de 6.7 a 11.1°C)	12 (6.7°C)

OPCIÓN DE CONTROL DE HUMEDAD

Nota: Esta función no está disponible si el controlador está configurado para una bomba de calor.

El sistema de aire acondicionado estándar puede adaptarse para que realice un control de deshumidificación agregándole un controlador de humedad simple que se cierra al ascender y está conectado con los terminales H1 y H2 en el tablero controlador principal. Pieza N.º 8403-038 (H600A 1014) de Bard, recomendada. Ambas unidades de HVAC deben estar equipadas con calefacción eléctrica para que esta secuencia funcione correctamente. Consulte el diagrama de conexión adecuado; desde la figura 1 a la 12 para esta conexión:

1. El control de temperatura siempre tiene prioridad respecto de la deshumidificación. Si hay alguna etapa de demanda de enfriamiento activa, se bloquea la secuencia de deshumidificación.
2. Si se completan todas las etapas de enfriamiento y la humedad relativa se encuentra por encima del punto de ajuste del controlador de humedad:
 - a. La luz verde de Operación de deshumidificación se encenderá, y el compresor de la unidad de retraso y el soplador funcionarán hasta que se complete el punto de ajuste del control de humedad (o se cancele por una solicitud de enfriamiento).
 - b. Si la temperatura del espacio desciende a 67°F de 19.4°C, el calentador eléctrico de la unidad de adelanto realizará el ciclo para ayudar a mantener la temperatura del edificio. El ciclo se apagará en 69°F de 20.6°C.
 - c. Si la temperatura del espacio desciende a 64°F de 17.8°C, la luz de calentamiento de la etapa 2 se encenderá y el compresor de la unidad de retraso que está funcionando para el modo de deshumidificación apagará el ciclo hasta que la temperatura del edificio ascienda por encima de los 65°F de 18.3°C desde el calor y la carga del edificio de la 1.ª etapa. La luz verde de Operación de deshumidificación permanece encendida durante esta secuencia, y cuando la luz de calentamiento de la etapa 2 se apaga, el compresor se enciende. El calentador eléctrico en la unidad de retraso se bloquea en el modo de deshumidificación.

Las salidas G, Y1 y Y2 de la unidad de retraso se conectan durante la secuencia de deshumidificación. Esto ocurre tanto para las configuraciones del controlador alternas como no alternas.



PRECAUCIÓN

El punto de ajuste del controlador de humedad debe estar en un área de humedad relativa de 50-60%: Configurar el controlador en configuraciones más bajas ocasionará excesivos tiempo y costo de operación para el recalentamiento eléctrico, y en casos extremos puede causar el congelamiento de la bobina (interna) del evaporador si hay períodos de baja carga (de calor) del equipo interno.

SECUENCIAS DEL FUNCIONAMIENTO DE ENFRIAMIENTO PARA UNA CONFIGURACIÓN ALTERNA ADELANTO/RETRASO/ADELANTO/RETRASO

1. Unidades del compresor de la etapa 1 sin economizador

El punto de ajuste de enfriamiento de la 1.ª etapa es la entrada de configuración (SP) en el controlador. El valor predeterminado de fábrica es 77°F (25°C). Si hay una solicitud de enfriamiento, el soplador de la unidad de adelanto se activará de inmediato (si aún no está activado, consulte Funcionamiento del soplador), y el LED de la etapa 1 parpadeará por 10 segundos antes de alcanzar el estado sólido, momento en el cual se iniciará el compresor.

El 2.º punto de ajuste de enfriamiento es 4°F de 2.2°C (configuración predeterminada, seleccionable por el usuario, de 2-6 °F de 1.1-3.3°C) más cálido que la etapa 1. Si hay una solicitud de enfriamiento de la 2.ª etapa, el soplador de la unidad de retraso se enciende (si aún no está activado, consulte Funcionamiento del soplador), y el LED de la etapa 2 parpadeará por 10 segundos antes de alcanzar el estado sólido, momento en el cual se iniciará el compresor.

Las etapas 3.ª y 4.ª son salidas funcionales, pero no tienen nada para controlar.

2. Unidades del compresor de la etapa 2 sin economizador

El punto de ajuste de enfriamiento de la 1.ª etapa es la entrada de configuración (SP) en el controlador. El valor predeterminado de fábrica es 77 °F (25 °C). Si hay una solicitud de enfriamiento, el soplador de la unidad de adelanto se activará de inmediato (si aún no está activado, consulte Funcionamiento del soplador), y el LED de la etapa 1 parpadeará por 10 segundos antes de alcanzar el estado sólido, momento en el cual se iniciará el compresor de la unidad de adelanto en el funcionamiento de la capacidad parcial de la etapa 1 del compresor.

El 2.º punto de ajuste de enfriamiento es 4 °F de 2.2°C (configuración predeterminada, seleccionable por el usuario, de 2-6 °F de 1.1-3.3°C) más cálido que la etapa 1. Si hay una solicitud de enfriamiento de la 2.ª etapa, el soplador de la unidad de retraso se enciende (si aún no está activado, consulte Funcionamiento del soplador), y el LED de la etapa 2 parpadeará por 10 segundos antes de alcanzar el estado sólido, momento en el cual se iniciará el compresor de la unidad de retraso en el funcionamiento de la capacidad parcial de la etapa 1 del compresor.

El 3.º punto de ajuste de enfriamiento es 2 °F de 1.1°C (configuración predeterminada, seleccionable por el usuario, de 2-3 °F de 1.1-1.6°C) más cálido que la etapa 2. Si hay una solicitud de enfriamiento de la 3.ª etapa, el LED de la etapa 3 se vuelve sólido (sin retardo), y el compresor de la unidad de adelanto se conmutará al funcionamiento de la capacidad total de la etapa 2 del compresor.

El 4.º punto de ajuste de enfriamiento es 2 °F de 1.1°C (configuración predeterminada, seleccionable por el usuario, de 2-3 °F de 1.1-1.6°C) más cálido que la etapa 3. Si hay una solicitud de enfriamiento de la etapa 4, el LED de la etapa 4 se vuelve sólido (sin retardo), y el compresor de la unidad de retraso se conmutará al funcionamiento de la capacidad total de la etapa 2 del compresor.

3. Unidades del compresor de la etapa 1 con economizadores EIFM anteriores (sensor OD de entalpía)

El punto de ajuste de enfriamiento de la 1.ª etapa es la entrada de configuración (SP) en el controlador. El valor predeterminado de fábrica es 77 °F (25 °C). Si hay una solicitud de enfriamiento, el soplador de la unidad de adelanto se activará de inmediato (si aún no está activado, consulte Funcionamiento del soplador), y el LED de la etapa 1 parpadeará por 10 segundos antes de alcanzar el estado sólido, momento en el cual se encenderá la salida de enfriamiento Y1 de la unidad de adelanto. Si las condiciones exteriores de temperatura y humedad están por debajo del punto de ajuste de control del economizador, el economizador de la unidad de adelanto funcionará en lugar del compresor. Si las condiciones exteriores no son aceptables para el enfriamiento libre, el compresor funcionará automáticamente en lugar del economizador.

El 2.º punto de ajuste de enfriamiento es 4 °F de 2.2°C (configuración predeterminada, seleccionable por el usuario, de 2-6 °F de 1.1-3.3°C) más cálido que la etapa 1. Si hay una solicitud de enfriamiento de la 2.ª etapa, se enciende el soplador de la unidad de retraso (si aún no está activado, consulte Funcionamiento del soplador), y el LED de la etapa 2 parpadeará por 10 segundos antes de alcanzar el estado sólido, momento en el cual se encenderá la salida de enfriamiento Y1 de la unidad de retraso. Si las condiciones exteriores de temperatura y humedad están por debajo del punto de ajuste de control del economizador, el economizador de la unidad de retraso funcionará en lugar del compresor. Si las condiciones exteriores no son aceptables para el enfriamiento libre, el compresor funcionará automáticamente en lugar del economizador.

El 3.º punto de ajuste de enfriamiento es 2 °F de 1.1°C (configuración predeterminada, seleccionable por el usuario, de 2-3 °F de 1.1-1.6°C) más cálido que la etapa 2. Si hay una solicitud de enfriamiento de la 3.ª etapa, el economizador de la unidad de adelanto se cerrará y el compresor comenzará a funcionar.

El 4.º punto de ajuste de enfriamiento es 2 °F de 1.1°C (configuración predeterminada, seleccionable por el usuario, de 3-3 °F de 1.1-1.6°C) más cálido que la etapa 3. Si hay una solicitud de enfriamiento de la 4.ª etapa, el economizador de la unidad de retraso se cerrará y el compresor comenzará a funcionar.

4. Unidades del compresor de la etapa 1 con economizadores ECONWMT nuevos (consulte la Nota A)

El punto de ajuste de enfriamiento de la 1.ª etapa es la entrada de configuración (SP) en el controlador. El valor predeterminado de fábrica es 77 °F (25 °C). Si hay una solicitud de enfriamiento, el soplador de la unidad de adelanto se activará de inmediato (si aún no está activado, consulte Funcionamiento del soplador), y el LED de la etapa 1 parpadeará por 10 segundos antes de alcanzar el estado sólido, momento en el cual se encenderá la salida de enfriamiento Y1 de la unidad de adelanto. Si las condiciones exteriores de temperatura y humedad están por debajo del punto de ajuste de control del economizador, el economizador de la unidad de adelanto funcionará en lugar del compresor. Si las condiciones exteriores no son aceptables para el enfriamiento libre, el compresor funcionará automáticamente en lugar del economizador.

El 2.º punto de ajuste de enfriamiento es 4 °F de 2.2°C (configuración predeterminada, seleccionable por el usuario, de 2-6 °F de 1.1-3.3°C) más cálido que la etapa 1. Si hay una solicitud de enfriamiento de la 2.ª etapa, se enciende el soplador de la unidad de retraso (si aún no está activado, consulte Funcionamiento del soplador), y el LED de la etapa 2 parpadeará por 10 segundos antes de alcanzar el estado sólido, momento en el cual se encenderá la salida de enfriamiento Y1 de la unidad de retraso. Si las condiciones exteriores de temperatura y humedad están por debajo del punto de ajuste de control del economizador, el economizador de la unidad de retraso funcionará en lugar del compresor. Si las condiciones exteriores no son aceptables para el enfriamiento libre, el compresor funcionará automáticamente en lugar del economizador.

El 3.º punto de ajuste de enfriamiento es 2 °F de 1.1°C (configuración predeterminada, seleccionable por el usuario, de 2-3 °F de 1.1-1.6°C) más cálido que la etapa 2. Si hay una solicitud de enfriamiento de la 3.ª etapa, el economizador de la unidad de adelanto seguirá funcionando, siempre y cuando las condiciones exteriores sean aceptables, y el compresor comenzará a funcionar.

El 4.º punto de ajuste de enfriamiento es 2 °F de 1.1°C (configuración predeterminada, seleccionable por el usuario, de 2-3 °F de 1.1-1.6°C) más cálido que la etapa 3. Si hay una solicitud de enfriamiento de la 4.ª etapa, el economizador de la unidad de retraso seguirá funcionando, siempre y cuando las condiciones exteriores sean aceptables, y el compresor comenzará a funcionar.

5. Unidades del compresor de la etapa 2 con economizadores EIFM anteriores

El punto de ajuste de enfriamiento de la 1.ª etapa es la entrada de configuración (SP) en el controlador. El valor predeterminado de fábrica es 77 °F (25 °C). Si hay una solicitud de enfriamiento, el soplador de la unidad de adelanto se activará de inmediato (si aún no está activado, consulte Funcionamiento del soplador), y el LED de la etapa 1 parpadeará por 10 segundos antes de alcanzar el estado sólido, momento en el cual se encenderá la salida de enfriamiento Y1 de la unidad de adelanto. Si las condiciones exteriores de temperatura y humedad están por debajo del punto de ajuste de control del economizador, el economizador de la unidad de adelanto funcionará en lugar del compresor. Si las condiciones exteriores no son aceptables para el enfriamiento libre, el compresor funcionará automáticamente en la capacidad parcial de la etapa 1 del compresor, en lugar del economizador.

El 2.º punto de ajuste de enfriamiento es 4 °F de 2.2°C (configuración predeterminada, seleccionable por el usuario, de 2-6 °F de 1.1-3.3°C) más cálido que la etapa 1. Si hay una solicitud de enfriamiento de la 2.ª etapa, se enciende el soplador de la unidad de retraso (si aún no está activado, consulte Funcionamiento del soplador), y el LED de la etapa 2 parpadeará por 10 segundos antes de alcanzar el estado sólido, momento en el cual se encenderá la salida de enfriamiento Y1 de la unidad de retraso. Si las condiciones exteriores de temperatura y humedad están por debajo del punto de ajuste de control del economizador, el economizador de la unidad de retraso funcionará en lugar del compresor. Si las condiciones exteriores no son aceptables para el enfriamiento libre, el compresor funcionará automáticamente en la capacidad parcial de la etapa 1 del compresor, en lugar del economizador.

El 3.º punto de ajuste de enfriamiento es 2 °F de 1.1°C (configuración predeterminada, seleccionable por el usuario, de 2-3 °F de 1.1-1.6°C) más cálido que la etapa 2. Si hay una solicitud de enfriamiento de la 3.ª etapa, el economizador de la unidad de adelanto se cerrará y el compresor comenzará a funcionar en la etapa 2 de la capacidad total del compresor.

El 4.º punto de ajuste de enfriamiento es 2 °F de 1.1°C (configuración predeterminada, seleccionable por el usuario, de 2-3 °F de 1.1-1.6°C) más cálido que la etapa 3. Si hay una solicitud de enfriamiento de la 4.ª etapa, el economizador de la unidad de retraso se cerrará y el compresor comenzará a funcionar en la etapa 2 de la capacidad total del compresor.

6. Unidades del compresor de la etapa 2 con economizadores ECONWMT nuevos (consulte la Nota A)

El punto de ajuste de enfriamiento de la 1.ª etapa es la entrada de configuración (SP) en el controlador. El valor predeterminado de fábrica es 77 °F (25 °C). Si hay una solicitud de enfriamiento, el soplador de la unidad de adelanto se activará de inmediato (si aún no está activado, consulte Funcionamiento del soplador), y el LED de la etapa 1 parpadeará por 10 segundos antes de alcanzar el estado sólido, momento en el cual se encenderá la salida de enfriamiento Y1 de la unidad de adelanto. Si las condiciones exteriores de temperatura y humedad están por debajo del punto de ajuste de control del economizador, el economizador de la unidad de adelanto funcionará en lugar del compresor. Si las condiciones exteriores no son aceptables para el enfriamiento libre, el compresor funcionará automáticamente en la capacidad parcial de la etapa 1 del compresor, en lugar del economizador.

El 2.º punto de ajuste de enfriamiento es 4 °F de 2.2°C (configuración predeterminada, seleccionable por el usuario, de 2-6 °F de 1.1-3.3°C) más cálido que la etapa 1. Si hay una solicitud de enfriamiento de la 2.ª etapa, se enciende el soplador de la unidad de retraso (si aún no está activado, consulte Funcionamiento del soplador), y el LED de la etapa 2 parpadeará por 10 segundos antes de alcanzar el estado sólido, momento en el cual se encenderá la salida de enfriamiento Y1 de la unidad de retraso. Si las condiciones exteriores de temperatura y humedad están por debajo del punto de ajuste de control del economizador, el economizador de la unidad de retraso funcionará en lugar del compresor. Si las condiciones exteriores no son aceptables para el enfriamiento libre, el compresor funcionará automáticamente en la capacidad parcial de la etapa 1 del compresor, en lugar del economizador.

El 3.º punto de ajuste de enfriamiento es 2 °F de 1.1°C (configuración predeterminada, seleccionable por el usuario, de 2-3 °F de 1.1-1.6°C) más cálido que la etapa 2. Si hay una solicitud de enfriamiento de la 3.ª etapa, el economizador de la unidad de adelanto seguirá funcionando, siempre y cuando las condiciones exteriores sean aceptables, y el compresor comenzará a funcionar en la capacidad parcial de la etapa 1 del compresor. Si las condiciones exteriores no son aceptables para el enfriamiento libre, el compresor de la unidad de adelanto comenzará a funcionar automáticamente en la capacidad parcial de la etapa 1 del compresor y se extenderá hasta el funcionamiento de la capacidad total de la etapa 2.

El 4.º punto de ajuste de enfriamiento es 2 °F de 1.1°C de (configuración predeterminada, seleccionable por el usuario, de 2-3 °F de 1.1-1.6°C) más cálido que la etapa 3. Si hay una solicitud de enfriamiento de la 4.ª etapa, el economizador de la unidad de retraso seguirá funcionando, siempre y cuando las condiciones exteriores sean aceptables, y el compresor comenzará a funcionar en la capacidad parcial de la etapa 1 del compresor. Si las condiciones exteriores no son aceptables para el enfriamiento libre, el compresor de la unidad de retraso comenzará a funcionar automáticamente en la capacidad parcial de la etapa 1 del compresor y se extenderá hasta el funcionamiento de la capacidad total de la etapa 2.

SECUENCIAS DEL FUNCIONAMIENTO DE ENFRIAMIENTO PARA UNA CONFIGURACIÓN NO ALTERNA ADELANTO/ADELANTO/RETRASO/RETRASO

Nota: *Las bombas de calor no pueden operarse en una secuencia no alterna adelanto/adelanto/retraso/retraso. Al seleccionar Heat Pump = Yes (Bomba de calor = Sí) se anulará una selección no alterna y el sistema se forzará para una secuencia alterna adelanto/retraso/adelanto/retraso.*

1. Unidades del compresor de la etapa 2 sin economizador

El punto de ajuste de enfriamiento de la 1.ª etapa es la entrada de configuración (SP) en el controlador. El valor predeterminado de fábrica es 77 °F (25 °C). Si hay una solicitud de enfriamiento, el soplador de la unidad de adelanto se activará de inmediato (si aún no está activado, consulte Funcionamiento del soplador), y el LED de la etapa 1 parpadeará por 10 segundos antes de alcanzar el estado sólido, momento en el cual se iniciará el compresor de la unidad de adelanto en el funcionamiento de la capacidad parcial de la etapa 1 del compresor.

El 2.º punto de ajuste de enfriamiento es 4 °F de 2.2°C (configuración predeterminada, seleccionable por el usuario, de 2-6 °F de 1.1-3.3°C) más cálido que la etapa 1, momento en el cual el compresor de la unidad de adelanto se conmutará a la capacidad total de la etapa 2 del compresor.

El 3.º punto de ajuste de enfriamiento es 2 °F de 1.1°C (configuración predeterminada, seleccionable por el usuario, de 2-3 °F de 1.1-1.6°C) más cálido que la etapa 2. Si hay una solicitud de enfriamiento de la 3.ª etapa, el soplador de la unidad de retraso se activará de inmediato (si aún no está activado, consulte Funcionamiento del soplador), y el LED de la etapa 3 parpadeará por 10 segundos antes de alcanzar el estado sólido, y luego se iniciará el compresor de la unidad de retraso en la capacidad parcial de la etapa 1 del compresor.

El 4.º punto de ajuste de enfriamiento es 2 °F de 1.1°C (configuración predeterminada, seleccionable por el usuario, de 2-3 °F de 1.1-1.6°C) más cálido que la etapa 3. Si hay una solicitud de enfriamiento de la etapa 4, el LED de la etapa 4 se vuelve sólido (sin retardo), y el compresor de la unidad de retraso se conmutará al funcionamiento de la capacidad total de la etapa 2 del compresor.

2. Unidades del compresor de la etapa 1 con economizadores EIFM anteriores

El punto de ajuste de enfriamiento de la 1.ª etapa es la entrada de configuración (SP) en el controlador. El valor predeterminado de fábrica es 77 °F (25 °C). Si hay una solicitud de enfriamiento, el soplador de la unidad de adelanto se activará de inmediato (si aún no está activado, consulte Funcionamiento del soplador), y el LED de la etapa 1 parpadeará por 10 segundos antes de alcanzar el estado sólido, momento en el cual se encenderá la salida de enfriamiento Y1 de la unidad de adelanto. Si las condiciones exteriores de temperatura y humedad están por debajo del punto de ajuste de control del economizador, el economizador de la unidad de adelanto funcionará en lugar del compresor. Si las condiciones exteriores no son aceptables para el enfriamiento libre, el compresor funcionará automáticamente en lugar del economizador.

El 2.º punto de ajuste de enfriamiento es 4 °F de 2.2°C (configuración predeterminada, seleccionable por el usuario, de 2-6 °F de 1.1-3.3°C) más cálido que la etapa 1. Si hay una solicitud de enfriamiento de la 2.ª etapa, se encenderá la salida de enfriamiento Y2 de la unidad de adelanto. El economizador de la unidad de adelanto se cerrará y el compresor comenzará a

funcionar. Si el compresor ya se está ejecutando desde la solicitud de enfriamiento de la 1.^a etapa debido a que las condiciones exteriores se encuentran fuera del rango de enfriamiento libre, no se produce ninguna acción en el punto de ajuste de la 2.^a etapa.

El 3.^{er} punto de ajuste de enfriamiento es 2 °F de 1.1°C (configuración predeterminada, seleccionable por el usuario, de 2-3 °F de 1.1-1.6°C) más cálido que la etapa 2. Si hay una solicitud de enfriamiento de la 3.^a etapa, el soplador de la unidad de retraso se activará (si aún no está activado, consulte Funcionamiento del soplador), y el LED de la etapa 3 parpadeará por 10 segundos antes de alcanzar el estado sólido, y el economizador de la unidad de retraso funcionará si las condiciones exteriores de temperatura y humedad están por debajo del punto de ajuste de control del economizador. Si las condiciones exteriores no son aceptables para el enfriamiento libre, el compresor funcionará automáticamente en lugar del economizador.

El 4.^o punto de ajuste de enfriamiento es 2 °F de 1.1°C (configuración predeterminada, seleccionable por el usuario, de 2-3 °F de 1.1-1.6°C) más cálido que la etapa 3. Si hay una solicitud de enfriamiento de la 4.^a etapa, el economizador de la unidad de retraso se cerrará y el compresor comenzará a funcionar. Si el compresor ya se está ejecutando desde la solicitud de enfriamiento de la 3.^a etapa debido a que las condiciones exteriores se encuentran fuera del rango de enfriamiento libre, no se produce ninguna acción en el punto de ajuste de la 2.^a etapa.

3. Unidades del compresor de la etapa 1 con economizadores ECONWMT nuevos (consulte la Nota A)

El punto de ajuste de enfriamiento de la 1.^a etapa es la entrada de configuración (SP) en el controlador. El valor predeterminado de fábrica es 77 °F (25 °C). Si hay una solicitud de enfriamiento, el soplador de la unidad de adelanto se activará de inmediato (si aún no está activado, consulte Funcionamiento del soplador), y el LED de la etapa 1 parpadeará por 10 segundos antes de alcanzar el estado sólido, momento en el cual se encenderá la salida de enfriamiento Y1 de la unidad de adelanto. Si las condiciones exteriores de temperatura y humedad están por debajo del punto de ajuste de control del economizador, el economizador de la unidad de adelanto funcionará en lugar del compresor. Si las condiciones exteriores no son aceptables para el enfriamiento libre, el compresor funcionará automáticamente en lugar del economizador.

El 2.^o punto de ajuste de enfriamiento es 4 °F de 2.2°C (configuración predeterminada, seleccionable por el usuario, de 2-6 °F de 1.1-3.3°C) más cálido que la etapa 1. Si hay una solicitud de enfriamiento de la 2.^a etapa, se encenderá la salida de enfriamiento Y2 de la unidad de adelanto. Si las condiciones exteriores de temperatura y humedad están por debajo del punto de ajuste de control del economizador, el economizador de la unidad de adelanto seguirá funcionando, y el compresor comenzará a funcionar. Si el compresor ya se está ejecutando en el enfriamiento de la 1.^a etapa debido al rango de enfriamiento libre exterior, no se produce ninguna acción en el punto de ajuste de enfriamiento de la 2.^a etapa.

El 3.^{er} punto de ajuste de enfriamiento es 2 °F de 1.1°C (configuración predeterminada, seleccionable por el usuario, de 2-3 °F de 1.1-1.6°C) más cálido que la etapa 2. Si hay una solicitud de enfriamiento de la 3.^a etapa, el soplador de la unidad de retraso se activará de inmediato (si aún no está activado, consulte Funcionamiento del soplador), y el LED de la etapa 3 parpadeará por 10 segundos antes de alcanzar el estado sólido, momento en el cual se encenderá la salida de enfriamiento Y1 de la unidad de retraso. El economizador de la unidad de retraso funcionará si las condiciones exteriores de

temperatura y humedad están por debajo del punto de ajuste de control del economizador. Si las condiciones exteriores no son aceptables para el enfriamiento libre, el compresor funcionará automáticamente en lugar del economizador.

El 4.^o punto de ajuste de enfriamiento es 2 °F de 1.1°C (configuración predeterminada, seleccionable por el usuario, de 2-3 °F de 1.1-1.6°C) más cálido que la etapa 3. Si hay una solicitud de enfriamiento de la 4.^a etapa, se encenderá la salida de enfriamiento Y2 de la unidad de retraso al activar el compresor de la unidad de retraso. Si las condiciones exteriores de temperatura y humedad están por debajo del punto de ajuste de control del economizador, el economizador de la unidad de retraso comenzará a funcionar. Si el compresor ya se está ejecutando en el enfriamiento de la 3.^a etapa debido al rango de enfriamiento libre exterior, no se produce ninguna acción en el punto de ajuste de enfriamiento de la 4.^a etapa.

4. Unidades del compresor de la etapa 2 con economizadores EIFM anteriores

El punto de ajuste de enfriamiento de la 1.^a etapa es la entrada de configuración (SP) en el controlador. El valor predeterminado de fábrica es 77 °F (25 °C). Si hay una solicitud de enfriamiento, el soplador de la unidad de adelanto se activará de inmediato (si aún no está activado, consulte Funcionamiento del soplador), y el LED de la etapa 1 parpadeará por 10 segundos antes de alcanzar el estado sólido, momento en el cual se encenderá la salida de enfriamiento Y1 de la unidad de adelanto. Si las condiciones exteriores de temperatura y humedad están por debajo del punto de ajuste de control del economizador, el economizador de la unidad de adelanto funcionará en lugar del compresor. Si las condiciones exteriores no son aceptables para el enfriamiento libre, el compresor funcionará automáticamente en la capacidad parcial de la etapa 1 del compresor, en lugar del economizador.

El 2.^o punto de ajuste de enfriamiento es 4 °F de 2.2°C (configuración predeterminada, seleccionable por el usuario, de 2-6 °F de 1.1-3.3°C) más cálido que la etapa 1. Si hay una solicitud de enfriamiento de la 2.^a etapa, se encenderá la salida de enfriamiento Y2 de la unidad de adelanto, momento en el cual el compresor de la unidad de adelanto comenzará a funcionar en la capacidad total de la etapa 2 del compresor. Si el compresor ya está funcionando en la capacidad parcial de la etapa 1 debido al rango de enfriamiento libre exterior, el compresor se conmutará a la capacidad total de la etapa 2 del compresor.

El 3.^{er} punto de ajuste de enfriamiento es 2 °F de 1.1°C (configuración predeterminada, seleccionable por el usuario, de 2-3 °F de 1.1-1.6°C) más cálido que la etapa 2. Si hay una solicitud de enfriamiento de la 3.^a etapa, el soplador de la unidad de retraso se activará de inmediato (si aún no está activado, consulte Funcionamiento del soplador), y el LED de la etapa 3 parpadeará por 10 segundos antes de alcanzar el estado sólido. El economizador de la unidad de retraso funcionará si las condiciones exteriores de temperatura y humedad están por debajo del punto de ajuste de control del economizador. Si las condiciones exteriores no son aceptables para el enfriamiento libre, el compresor funcionará automáticamente en la capacidad parcial de la etapa 1 del compresor, en lugar del economizador.

El 4.^o punto de ajuste de enfriamiento es 2 °F de 1.1°C (configuración predeterminada, seleccionable por el usuario, de 2-3 °F de 1.1-1.6°C) más cálido que la etapa 3. Si hay una solicitud de enfriamiento de la 4.^a etapa, se encenderá la salida de enfriamiento Y2 de la unidad de retraso, momento en el cual el compresor de la unidad de retraso comenzará a funcionar en la capacidad total de la etapa 2 del compresor. Si el compresor ya está funcionando en la capacidad parcial de la etapa 1 debido al rango de enfriamiento libre exterior, el compresor se conmutará a la capacidad total de la etapa 2 del compresor.

5. Unidades del compresor de la etapa 2 con economizadores ECONWMT nuevos (consulte la Nota A)

El punto de ajuste de enfriamiento de la 1.ª etapa es la entrada de configuración (SP) en el controlador. El valor predeterminado de fábrica es 77 °F (25 °C). Si hay una solicitud de enfriamiento, el soplador de la unidad de adelanto se activará de inmediato (si aún no está activado, consulte Funcionamiento del soplador), y el LED de la etapa 1 parpadeará por 10 segundos antes de alcanzar el estado sólido, momento en el cual se encenderá la salida de enfriamiento Y1 de la unidad de adelanto. Si las condiciones exteriores de temperatura y humedad están por debajo del punto de ajuste de control del economizador, el economizador de la unidad de adelanto funcionará en lugar del compresor. Si las condiciones exteriores no son aceptables para el enfriamiento libre, el compresor funcionará automáticamente en la capacidad parcial de la etapa 1 del compresor, en lugar del economizador.

El 2.º punto de ajuste de enfriamiento es 4 °F de 2.2°C (configuración predeterminada, seleccionable por el usuario, de 2-6 °F de 1.1-3.3°C) más cálido que la etapa 1. Si hay una solicitud de enfriamiento de la 2.ª etapa, se encenderá la salida de enfriamiento Y2 de la unidad de adelanto. Si las condiciones exteriores de temperatura y humedad están por debajo del punto de ajuste de control del economizador, el economizador de la unidad de adelanto seguirá funcionando, y el compresor comenzará a funcionar en la capacidad parcial de la etapa 1 del compresor. Si el compresor ya está funcionando en la capacidad parcial de la etapa 1 debido al rango de enfriamiento libre exterior, el compresor se conmutará a la capacidad total de la etapa 2 del compresor.

El 3.º punto de ajuste de enfriamiento es 2 °F de 1.1°C (configuración predeterminada, seleccionable por el usuario, de 2-3 °F de 1.1-1.6°C) más cálido que la etapa 2. Si hay una solicitud de enfriamiento de la 3.ª etapa, el soplador de la unidad de retraso se activará de inmediato (si aún no está activado, consulte Funcionamiento del soplador), y el LED de la etapa 3 parpadeará por 10 segundos antes de alcanzar el estado sólido, momento en el cual se encenderá la salida de enfriamiento Y1 de la unidad de retraso. El economizador de la unidad de retraso funcionará si las condiciones exteriores de temperatura y humedad están por debajo del punto de ajuste de control del economizador. Si las condiciones exteriores no son aceptables para el enfriamiento libre, el compresor funcionará automáticamente en la capacidad parcial de la etapa 1 del compresor, en lugar del economizador.

El 4.º punto de ajuste de enfriamiento es 2 °F de 1.1°C (configuración predeterminada, seleccionable por el usuario, de 2-3 °F de 1.1-1.6°C) más cálido que la etapa 3. Si hay una solicitud de enfriamiento de la 4.ª etapa, se encenderá la salida de enfriamiento Y2 de la unidad de retraso al activar el compresor. Si las condiciones exteriores de temperatura y humedad están por debajo del punto de ajuste de control del economizador, el economizador de la unidad de retraso seguirá funcionando, y el compresor comenzará a funcionar en la capacidad total de la etapa 2 del compresor. Si el compresor ya está funcionando en la capacidad parcial de la etapa 1 debido al rango de enfriamiento libre exterior, el compresor se conmutará a la capacidad total de la etapa 2 del compresor.

Nota A: *Los economizadores de la serie ECONWMT están disponibles con un sensor de exteriores de temperatura T solamente o con un sensor de exteriores de entalpía E (temperatura y humedad). Las versiones T tendrán una decisión de temperatura exterior fija (pero seleccionable) mientras que en las versiones E la decisión de temperatura exterior variará según la humedad exterior y la curva de entalpía seleccionada en el módulo de control del economizador.*

DE LA SECUENCIA DE CALEFACCIÓN DE LA OPERACIÓN

Nota: *Todas las secuencias de calefacción para los aires acondicionados con calefacción eléctrica o bombas de calor operarán automáticamente en la secuencia alterna adelanto/retraso/adelanto/retraso incluso si el controlador está programado para no alternar para enfriar con o sin los economizadores.*

1. Aires acondicionados con calor eléctrico

1.º punto de ajuste del nivel de calefacción es la banda inactiva (DB) debajo del 1.º punto de ajuste de la etapa de enfriamiento (el SP ingresado en el programa). La banda inactiva se ajusta desde 2-40 °F de 1.1 - 22.2°C, y el valor por defecto de fábrica es de 17 °F de 9.4°C.

2.º punto de ajuste de la etapa de calefacción operará en el mismo diferencial entre etapas que se programó en el modo de enfriamiento.

2. Bombas de calor con calor eléctrico

Cuando el controlador MC4001S está configurado para instalaciones de bombas de calor, las salidas de la 2.ª etapa, tanto para las unidades 1 y 2, se redefinen y utilizan para controlar las válvulas invertidas, y se activan en el modo calefacción.

1.º punto de ajuste del nivel de calefacción es la banda inactiva (DB) debajo del 1.º punto de ajuste de la etapa de enfriamiento (el SP ingresado en el programa). La banda inactiva se ajusta desde 2-40 °F de 1.1 - 22.2°C, y el valor por defecto de fábrica es de 17 °F de 9.4°C.

1.ª etapa de calefacción consiste en que el soplador de la unidad de adelanto se encienda (si no está encendido vea Operación del soplador) y la válvula invertida sea activada. El LED de calefacción de la etapa 1 parpadeará por 10 segundos, momento en el cual se enciende el compresor.

El 2.º punto de ajuste de calefacción es 4 °F de 2.2°C (configuración predeterminada, seleccionable por el usuario, de 2-6 °F de 1.1-3.3°C) más frío que la etapa 1. Si hay una solicitud de calefacción de la 2.ª etapa, el soplador de la unidad de retraso se enciende (si aún no está activado, consulte Funcionamiento del soplador), la válvula invertida se activa y el LED de la etapa 2 parpadeará por 10 segundos antes de alcanzar el estado sólido, momento en el cual se iniciará el compresor.

La 3.ª etapa de calefacción será el calefactor eléctrico, si está equipado, en la unidad de adelanto. El LED de calefacción de la etapa 3 se prende con una luz fija sin parpadear.

La 4.ª etapa de calefacción será el calefactor eléctrico, si está equipado, en la unidad de retraso. El LED de calefacción de la etapa 4 se prende con una luz fija sin parpadear.

ESPECIFICACIONES PARA TABLERO DE COMUNICACIÓN REMOTO OPCIONAL

TABLERO DE COMUNICACIÓN CB4000

Nota: Si este tablero de comunicaciones no fue instalado de fábrica originalmente, puede instalarse en obra en cualquier momento. El número de pieza de Bard es CB4000. Para el funcionamiento adecuado del CB4000 se requiere alguno de los dos tableros de alarma, -A o -B. Permite acceso remoto a través de Ethernet, dependiendo del nivel de autoridad asignado, a todas las funciones del sistema controlador como si uno estuviese en el edificio donde el sistema controlador está instalado físicamente.

Conexiones de entrada requeridas para el CB4000 (son todas conexiones internas del tablero de alarma o del tablero controlador principal):

1. Conexión de fuego/humo desde el tablero del controlador principal MC4001S.
2. Entradas de bloqueo del refrigerante.
3. Se necesita un cable de señal de 24 V adicional si se utilizan los economizadores desde cada aire acondicionado al sistema del controlador.
4. Cable de comunicación desde los conectores del CB4000 hasta la ficha de conexión del teléfono en el tablero controlador principal MC4001S.

SISTEMA OPERATIVO

No se requiere un software especial para tener acceso al sistema. El CB4000 tiene una dirección predeterminada, simplemente siga estas instrucciones:

PARA TENER ACCESO AL SISTEMA

1. Conecte el cable Ethernet CAT 5 o CAT 6 desde la computadora al puerto Ethernet en el CB4000.
2. Cambie la dirección IP de su computadora como se muestra abajo para obtener el acceso inicial al CB4000.

NOTA 1: Anote las configuraciones IP actuales de su computadora **ANTES** de realizar cualquier cambio. Necesitará volver a esta configuración inicial una vez que le haya asignado una dirección IP al CB4000.

Para XP o Windows 2000:

1. Abra el Panel de Control, haga doble clic en Conexiones de Red.
2. Haga doble clic en Conexión de área local en la pestaña General y seleccione Propiedades.
3. Dentro de la pestaña General, desplácese hasta Protocolo de Internet (TCP/IP).
4. Marque Protocolo de Internet (TCP/IP) y seleccione Propiedades.
5. Cambie las direcciones como se indica a continuación:
Dirección IP: 192.168.1.50
Máscara de subred: 255.255.255.0
Puerta de enlace predeterminada: 192.168.1.1
Servidor DNS preferido: 192.168.1.10
Servidor DNS alternativo: 192.168.1.11
6. Haga clic en Aceptar y cierre todas las ventanas.
7. Inicie su explorador, ingrese la dirección IP predeterminada del CB4000 **192.168.1.67** y presione Enter.
8. Debe aparecer la página de inicio de sesión del MC4001S.

Para Vista o Windows 7:

1. Abra el Panel de control, haga clic en Red e Internet
2. Haga clic en Configuración de red y Compartir
3. Haga clic en el enlace Red de área local.
4. Haga clic en Propiedades.
5. Marque Protocolo de Internet Versión 4 (TCP/IPV4) y seleccione Propiedades.
6. Cambie las direcciones como se indica a continuación:
Dirección IP: 192.168.1.50
Máscara de subred: 255.255.255.0
Puerta de enlace predeterminada: 192.168.1.1
Servidor DNS preferido: 192.168.1.10
Servidor DNS alternativo: 192.168.1.11
7. Haga clic en Aceptar y cierre todas las ventanas.
8. Inicie su explorador, ingrese la dirección IP predeterminada del CB4000 **192.168.1.67** y presione Enter.
9. Debe aparecer la página de inicio de sesión del MC4001S.

PÁGINA DE INICIO DE SESIÓN

1. Ingrese Admin como nombre de usuario y Bard como contraseña. Distingue entre mayúsculas y minúsculas. Presione "Iniciar sesión".
2. Haga clic en el botón Configuración del sistema.

PÁGINA DE CONFIGURACIÓN DEL SISTEMA

Nota: Si el usuario remoto está en una subred diferente a la del CB4000, se recomienda utilizar el Direccionamiento IP estático en vez de DHCP.

SI SU RED UTILIZA EL DIRECCIONAMIENTO DE IP ESTÁTICO

1. Ingrese la información de la dirección correcta provista por su departamento de TI y haga clic en el botón Guardar configuración.
2. Se supone que la nueva dirección IP ya se ha configurado en la red para superar cualquier cortafuegos.
3. Desconecte el cable Ethernet de la computadora y enchúfelo en su enrutador.
4. Cambie la dirección IP de su computadora a la configuración previa de la **Nota 1**.
5. Escriba la nueva dirección IP en el explorador y haga cualquier cambio al sistema del MC4001S antes de salir del sistema.

SI SU RED UTILIZA DHCP

1. Marque el cuadro Permitir DHCP.
2. Haga clic en la casilla Guardar configuración (tomará varios segundos antes de recibir un aviso de que ahora se encuentra desconectado. En este punto, la unidad está funcionando en modo DHCP).
3. Cambie la dirección IP de su computadora a la configuración previa de la **Nota 1**.
4. Escriba **CB4000** en la barra de direcciones URL del explorador para tener acceso al CB4000.

NOTA 2: Si necesita volver a la configuración predeterminada de IP del CB4000, simplemente presione el botón junto a la conexión del teléfono por más de 5 segundos y luego suéltelo.

PÁGINA DEL USUARIO

1. La persona designada como Administración puede asignar un máximo de 9 usuarios adicionales y determinar el nivel de autoridad como Administrador, Escritura o Lectura.
2. Se les debe asignar un nombre de usuario y contraseña que debe tener al menos 3 caracteres y distinguir mayúsculas y minúsculas.
3. Solo el Administrador puede agregar, cambiar o eliminar usuarios y tener acceso a todas las páginas del controlador.
4. Quien tenga autoridad para Escribir puede hacer cambios en las características de operación y la configuración del controlador, y posee acceso solo a las páginas de Inicio de sesión, Estado del sistema, Puntos de ajuste y Cierre de sesión.
5. Quien tenga la autoridad para Leer solo puede ver las páginas Estado y Puntos de Ajuste y no puede introducir ningún cambio.

PÁGINA DE ESTADO DEL SISTEMA

1. Esta página muestra el estado HVAC global de lo siguiente:
 - a. Las etapas de enfriamiento o calefacción o el modo de deshumidificación (es necesario el sensor de humedad).
 - b. Las salidas del controlador activas (soplador, etapa de enfriamiento 1 o 2, calefacción) a cada aire acondicionado.
 - c. Qué unidad es la de adelanto.
 - d. Pérdida de energía o bloqueo de refrigerante para cada aire acondicionado.
 - e. Si se utilizan economizadores, muestra si están encendidos o apagados. (Nota: los economizadores EIFM más viejos requieren un kit de relés para que esta característica funcione, parte n.º 8620-221 de Bard).
2. Estado general de lo siguiente:
 - a. Si la deshumidificación está activa o no.
 - b. Si el generador de respaldo está activo o no (si está conectado a los controles de funcionamiento del generador para evitar que la unidad de retraso funcione durante el funcionamiento del generador).
 - c. Si el tablero de alarma está conectado o no.
 - d. Si el sistema controlador está bloqueado o desbloqueado.
 - e. Si el modo Comfort (Comodidad) está activo o no.
3. Temperaturas:
 - a. Temperatura promedio (si se utiliza más de un sensor, sino medirá lo mismo que el sensor local).

TABLERO DE COMUNICACIONES DEL CB4000

BOTÓN DE REINICIO PARA RESTAURAR LA CONFIGURACIÓN DEL CONTROLADOR PREDETERMINADA



PUERTO ETHERNET

REINICIO DE LA DIRECCIÓN IP PREDETERMINADA

- b. Sensor local en el controlador.
 - c. Si están conectados Remoto 1 o Remoto 2.
4. Estado general de la alarma:
 - a. Fuego/Humo, Borrar o Alarma.
 - b. Temp. baja, Borrar o Alarma.
 - c. Temp. alta n.º 1, Borrar o Alarma.
 - d. Temp. alta n.º 2, Borrar o Alarma.
 - e. Falla del controlador, Borrar o Alarma.

PÁGINA DE PUNTOS DE AJUSTE (Nota: La autoridad a nivel Lectura puede visualizar esta pantalla pero no puede realizar ningún cambio. La autoridad Admin. y Escritura pueden realizar cambios).

1. Puntos de ajuste generales
 - a. En la instalación y encendido iniciales, todas las características seleccionables tienen una configuración predeterminada de fábrica.
 - b. Cada uno de estos puntos tiene un menú desplegable que facilita su uso.
2. Puntos de ajuste del tablero de alarma
 - a. Punto de ajuste de la alarma de temperatura baja.
 - b. Punto de ajuste de la alarma de temperatura alta n.º 1.
 - c. Punto de ajuste de la alarma de temperatura alta n.º 2.
3. Anulaciones del sistema
 - a. Anulación de enfriamiento del sistema 1.
 - b. Anulación de calefacción del sistema 1.
 - c. Anulación de enfriamiento del sistema 2.
 - d. Anulación de calefacción del sistema 2.
 - e. Conexión de la energía al sistema (Nota: No se puede desconectar a distancia el sistema del controlador).
 - f. Bloquear/Desbloquear controlador.
 - g. Adelanto de avance a la unidad de retardo.
 - h. Modo Comfort (Comodidad).
 - i. Restaurar valores predeterminados del sistema.
 - j. Reiniciar controlador. Existen rutinas incorporadas para evitar que el sistema del controlador se "bloquee", pero esto también permite un reinicio manual a distancia como respaldo antes de llamar al servicio técnico al lugar.

BOTÓN DE CIERRE DE SESIÓN

1. Al hacer clic en este botón, automáticamente se desconectará del acceso a distancia del controlador.
2. Para iniciar sesión nuevamente es necesario ingresar la dirección IP asignada en el explorador e ingresar un nombre de usuario y contraseña válidos.

CONEXIÓN A LA RED

1. Luego de la configuración inicial en una computadora portátil desconecte el cable de la computadora del puerto Ethernet y conecte el cable de red CAT 5 o CAT 6.
2. El acceso a distancia ahora está disponible utilizando la dirección IP y el nombre de usuario y contraseña válidos (distingue mayúsculas y minúsculas).

CONEXIÓN DEL TELÉFONO AL TABLERO DEL CONTROLADOR PRINCIPAL

CABLEADO DEL CONTROLADOR

El MC4001S puede utilizarse para controlar dos (2) aires acondicionados con o sin economizadores. También puede configurarse para dos (2) bombas de calor sin economizadores. Las unidades con economizadores se conectarán de un modo diferente a las unidades sin economizadores, por lo tanto es importante utilizar el diagrama de conexión correcto.

Existen economizadores EIFM más viejos y economizadores ECONWMT más nuevos con el que el sistema controlador MC4001S puede trabajar, y también existe la opción de un tablero de comunicación Ethernet remoto. Por lo tanto, es importante seleccionar el diagrama correcto para conectar bajo voltaje. Ver Tabla 1: Selección del diagrama de conexión en la página 17.

FUNCIÓN DE (BLOQUEO DE) SEGURIDAD

El controlador MC4001S puede ser trabado para que personas no autorizadas no puedan realizar cambios a los puntos de referencia de temperatura o a cualquier otro parámetro seleccionable del sistema controlador.

Los botones ON/OFF (Encendido y apagado) y Comfort (Comodidad) permanecen completamente activos para su propósito normal. El botón Advance/Change/Save (Avanzar, cambiar y guardar) permanece activo solo para la función Advance (Avanzar), lo que permite que la posición de los aires acondicionados de adelanto y retroceso sea cambiada (invertida). El botón Program (Programación) permanece parcialmente activo, lo que permite revisar la lectura exacta de temperatura de los sensores de temperatura, y las configuraciones/opciones actuales que se eligieron. No obstante, no se pueden realizar cambios cuando el controlador está trabado, y si el botón Change (Cambiar) se presiona cuando está en modo Program (Programación), la pantalla mostrará Locd en vez de mostrar las opciones seleccionables para ese parámetro. La capacidad de reinicio a los valores predeterminados (DEF) también está deshabilitada cuando el controlador está en modo bloqueado.

Bloqueo y desbloqueo del controlador MC4001S:

1. Para bloquear el controlador se requiere utilizar 3 botones mientras el controlador está en el modo normal de operación (funcionamiento).
2. Presione y mantenga el botón Advance/Change/Save (Avanzar, cambiar y guardar) y los botones con las flechas hacia arriba y hacia abajo simultáneamente durante 20 segundos hasta que la pantalla muestre Locd.
3. Para destrabar el controlador, presione los botones Change (Cambiar) y los de las flechas hacia arriba y hacia abajo simultáneamente durante 20 segundos hasta que la pantalla muestre uLoc.

FUNCIÓN DEL GENERADOR EN MARCHA

Si se lo desea, el controlador MC4001S puede señalarse desde un sistema generador en la cercanía para cerrar (operación de deshabilitar) el sistema de aire acondicionado de retraso. Esto a veces es necesario si el tamaño del generador no es suficiente para manejar la carga (amperaje) del edificio y de ambos sistemas de aire acondicionado.

Se requiere un contacto seco normalmente cerrado (NC) como parte de los controles del generador. Estos contactos deben abrirse cuando el generador se ponga en funcionamiento, lo que indicará que el controlador MC4001S en esta condición y la función de deshabilitar el aire acondicionado de retraso funcionan.

En la fábrica se instala un puente de cable a través de las terminales G1 y G2 o del tablero controlador principal. Para utilizar la función para poner en marcha el generador, retire el puente de G1 y G2, y conecte los contactos normalmente cerrados (NC) del generador que condicionará al generador a abrir-al-iniciar en las terminales G1 y G2.

CONEXIÓN DE CC DE RESPALDO

Hay conexiones de entrada disponibles para conexiones de energía de respaldo de -24 V de CC o -48 V de CC (-20 a -56 V). Establecer esta conexión mantendrá el funcionamiento del microprocesador, la pantalla del panel frontal, el señalamiento con LED, y la operación de retraso de alarma durante los períodos de corte de energía comercial y cuando no hay ningún generador disponible en la cercanía. El circuito está protegido por un interruptor de circuito reemplazarse 0.5 A (500 mA).

IMPORTANTE: *El protector de la batería de CC debe estar conectado al controlador y cableado como se muestra en los diagramas de cableado del controlador.*

La conexión de corriente CC de respaldo es sensible a la polaridad. Si la polaridad es inversa, el controlador no funcionará con corriente de respaldo, y las funciones de la pantalla y la alarma no serán evidentes.

TABLA 1
TABLA DE SELECCIÓN DEL DIAGRAMA DE CONEXIÓN. SE MUESTRA LA FIGURA DE REFERENCIA 1

Tipo de sistema	Serie del modelo	No Economizador	MC4001-A or MC4001-B con tablero de comunicaciones - Sin economizador	Economizador EIFM anterior — Sin tablero de comunicaciones	Economizador EIFM anterior — con tablero de comunicaciones CB4000	Economizador ECONWMT más nuevo — Sin tablero de comunicaciones	Economizador ECONWMT más nuevo con tablero de comunicaciones CB4000
A/C con compresor de 1 etapa	WA / WL W**A / W**L	1	3	5	7	9	11
A/C con compresor de 2 etapas	WA*S / WL*S	2	4	6	8	10	12
Bomba de calor	WH / W**H SH / S**H	13	14	N/D	N/D	N/D	N/D

FIGURA 1
CONEXIONES DEL CONTROLADOR
ETAPA 1 DE AIRES ACONDICIONADOS (SERIES WAWL, WA/W**L) - SIN ECONOMIZADOR**

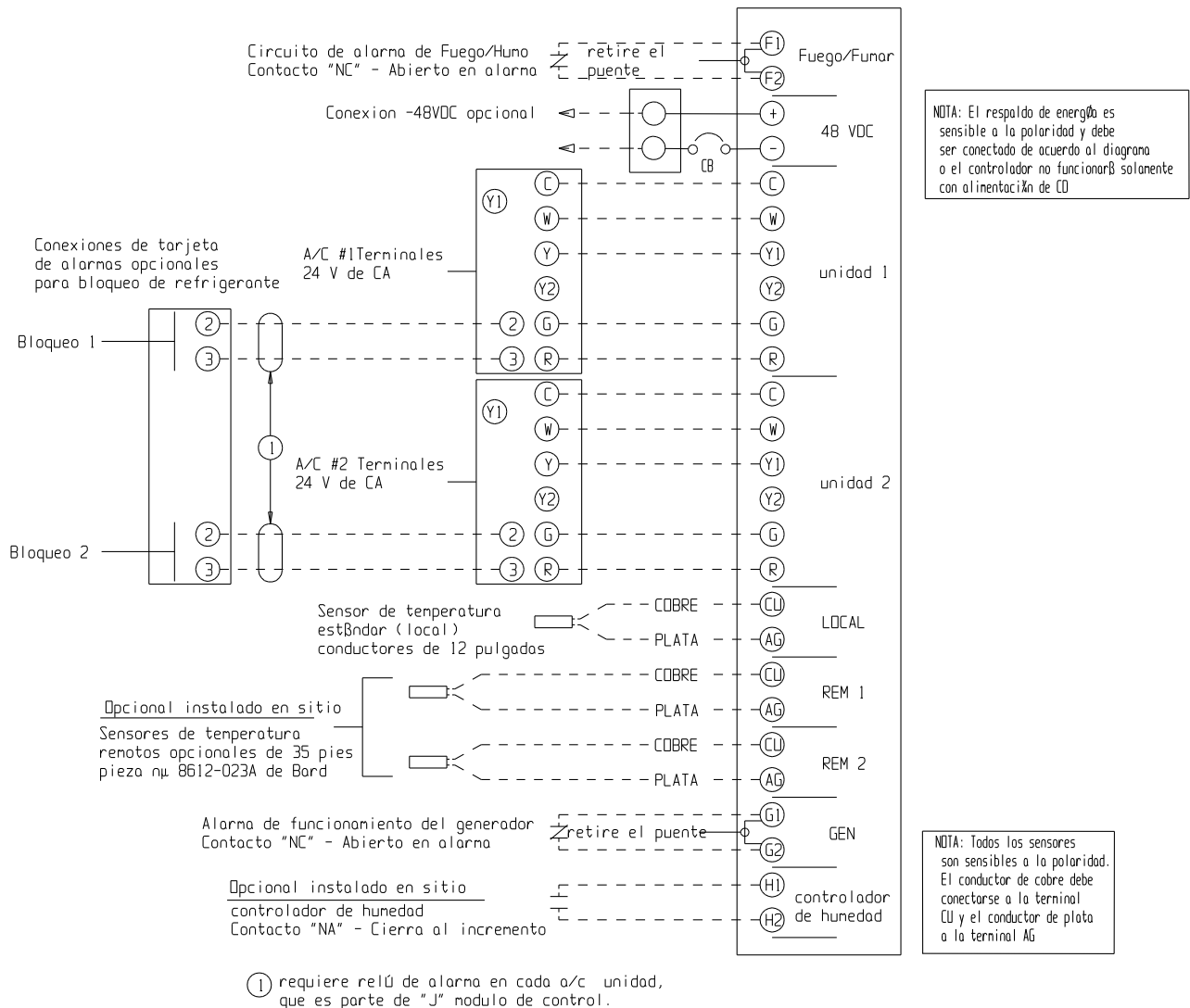
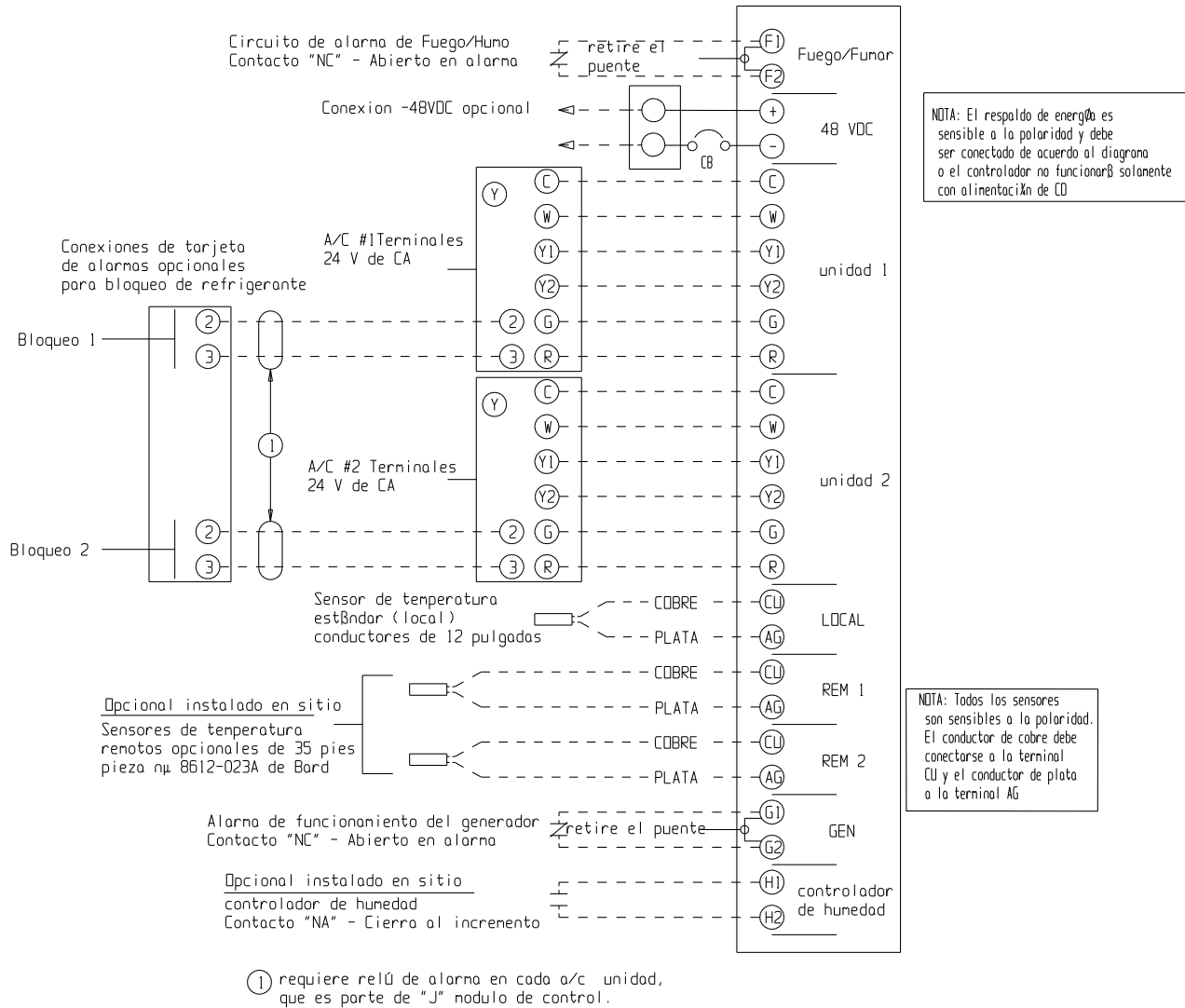
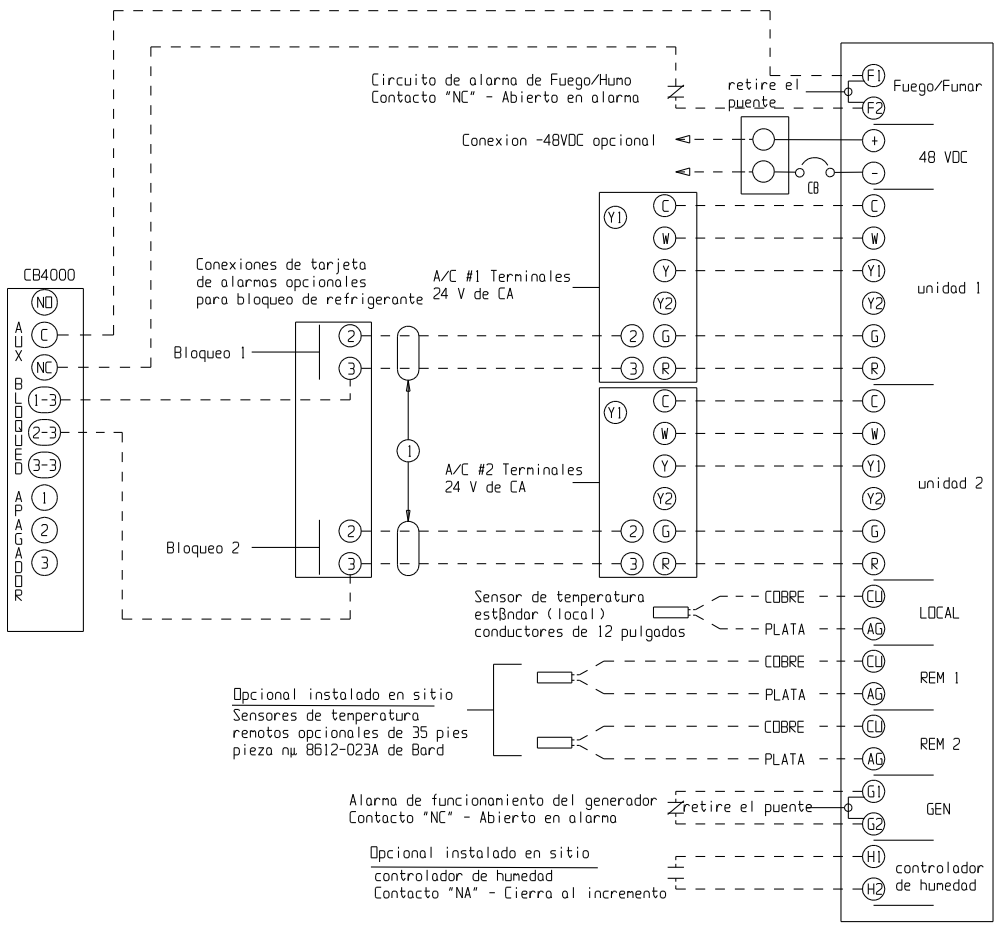


FIGURA 2
CONEXIONES DEL CONTROLADOR
ETAPA 2 DE AIRES ACONDICIONADOS (SERIE WA*S/WL*S) - SIN ECONOMIZADORES



MIS-3310 A

FIGURA 3
CONEXIONES DEL CONTROLADOR
ETAPA 1 DE AIRES ACONDICIONADOS (SERIES WA/WL, WA/W**L) - SIN ECONOMIZADOR**
CON TABLERO DE ALARMA Y TABLERO DE COMUNICACIÓN CB4000



NOTA: El respaldo de energía es sensible a la polaridad y debe ser conectado de acuerdo al diagrama o el controlador no funcionará solamente con alimentación de CD

NOTA: Todos los sensores son sensibles a la polaridad. El conductor de cobre debe conectarse a la terminal CU y el conductor de plata a la terminal AG

① requiere relú de alarma en cada a/c unidad, que es parte de "J" modulo de control.

MIS-3309 A

FIGURA 4
CONEXIONES DEL CONTROLADOR
ETAPA 2 DE AIRES ACONDICIONADOS (SERIE WA*S/WL*S) - SIN ECONOMIZADORES
CON TABLERO DE ALARMA Y TABLERO DE COMUNICACIÓN CB4000

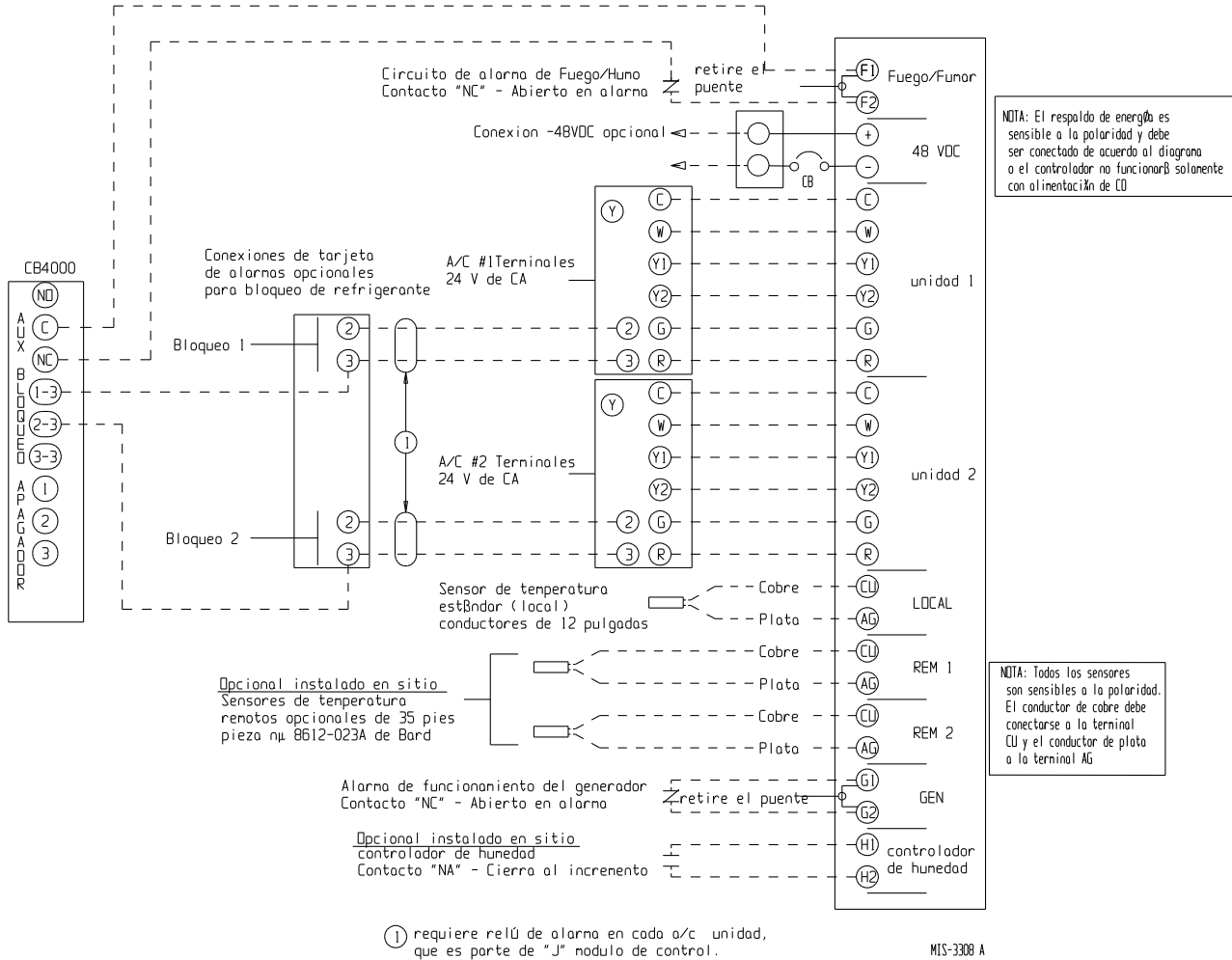
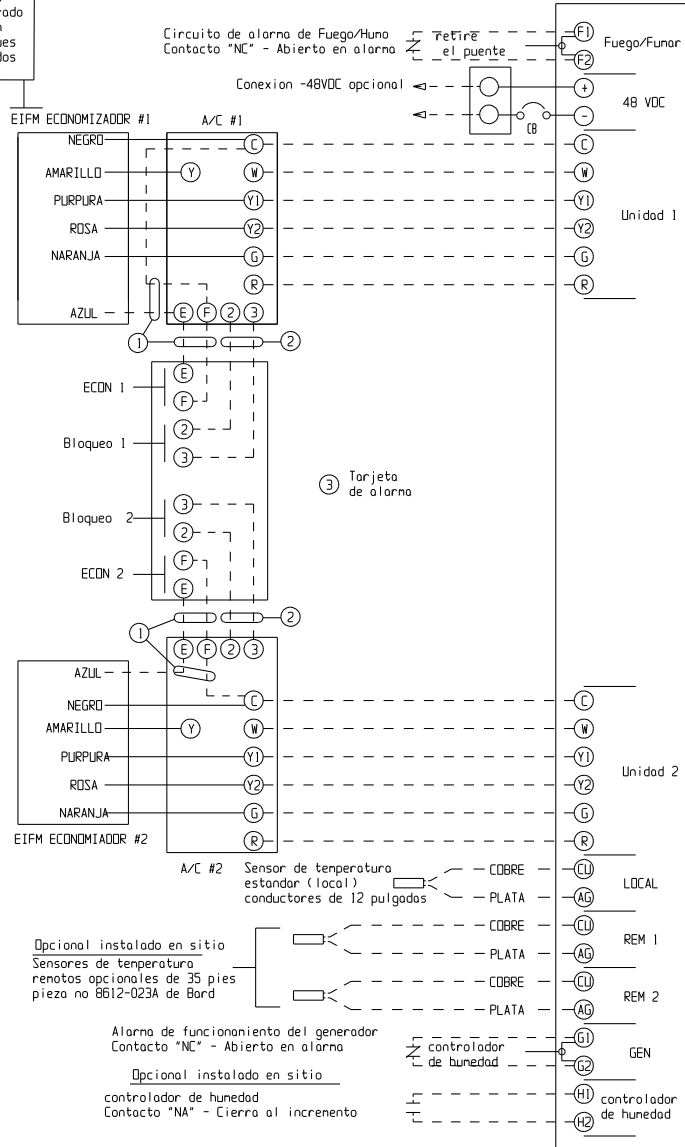


FIGURA 5 CONEXIONES DEL CONTROLADOR ETAPA 1 DE AIRES ACONDICIONADOS (SERIES WA/WL, W**A/W**L) CON ECONOMIZADORES EIFM MÁS VIEJOS

Nota: Los economizadores instalados de fabrica tienen un cableado nastrado como lineas solidas y se encuentran aterrizados en la terminal de Bloques de 24V. Los economizadores instalados en sitio deben ser conectados.



NOTA: El respaldo de energía es sensible a la polaridad y debe ser conectado de acuerdo al diagrama o el controlador no funcionará solamente con alimentación de CD

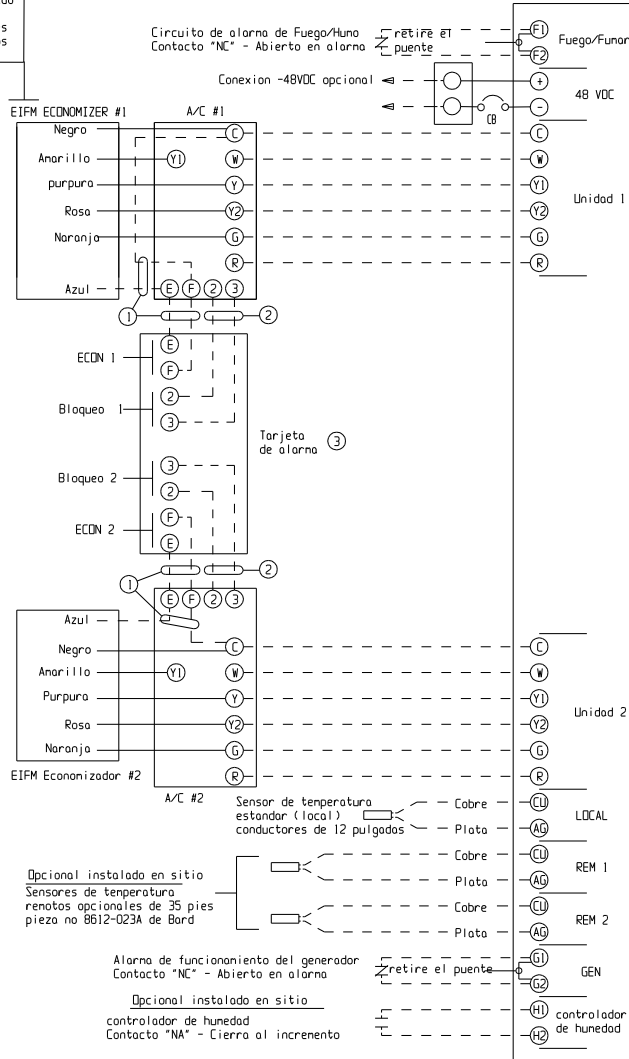
NOTA: Todos los sensores son sensibles a la polaridad. El conductor de cobre debe conectarse a la terminal CU y el conductor de plata a la terminal AG

- ① Conecte "E" y "F" si desea una condición de ventilación de emergencia durante la alarma de alta temperatura
- ② Rele de bloqueo de presión de refrigerante - Requiere el modulo de control "J" en las Unidades de aire acondicionado.
- ③ Las conexiones "E" y "F" para la ventilación de emergencia estan disponibles solo con la tarjeta de alarmas -B

MIS-3323 A

FIGURA 6 CONEXIONES DEL CONTROLADOR ETAPA 2 DE AIRES ACONDICIONADOS (SERIE WA*S/WL*S) CON ECONOMIZADORES EIFM MÁS VIEJOS

Nota: Los economizadores instalados de fabrica tienen un cableado nostrado como lineas solidas y se encuentran aterrizados en la terminal de Bloques de 24V. Los economizadores instalados en sitio deben ser conectados.



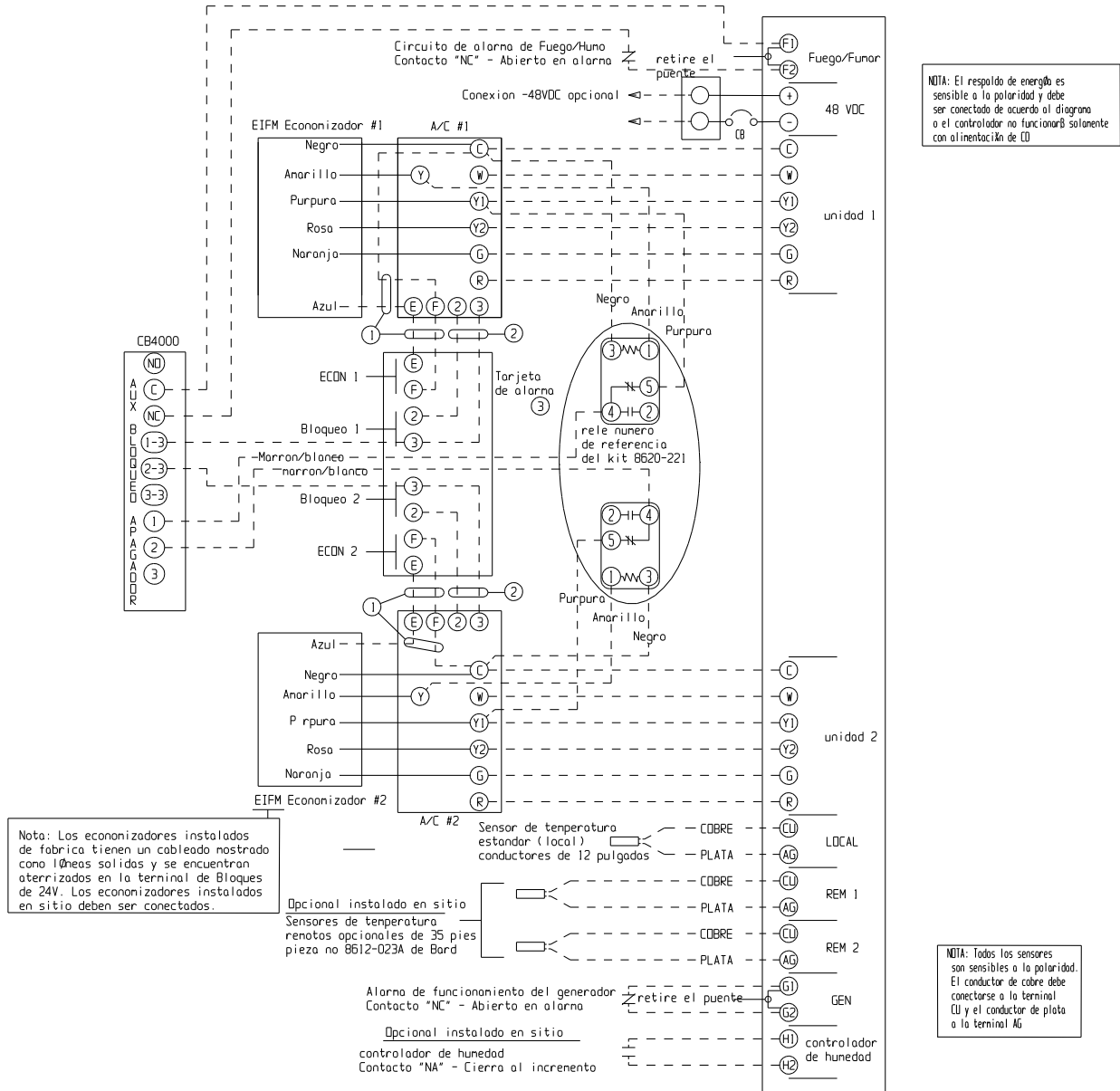
NOTA: El respaldo de energía es sensible a la polaridad y debe ser conectado de acuerdo al diagrama o el controlador no funcionará solamente con alimentación de CD

NOTA: Todos los sensores son sensibles a la polaridad. El conductor de cobre debe conectarse a la terminal CU y el conductor de plata a la terminal AG

- ① Conecte "E" y "F" si desea una condición de ventilación de emergencia durante la alarma de alta temperatura
- ② Relé de bloqueo de presión de refrigerante - Requiere el módulo de control "J" en las Unidades de aire acondicionado.
- ③ Las conexiones "E" y "F" para la ventilación de emergencia están disponibles solo con la tarjeta de alarmas -B

MIS-3321 A

FIGURA 7
CONEXIONES DEL CONTROLADOR
ETAPA 1 DE AIRES ACONDICIONADOS (SERIES WA/WL, WA/W**L)**
CON ECONOMIZADORES EIFM MÁS VIEJOS
Y CON TABLERO DE ALARMA Y TABLERO DE COMUNICACIÓN CB4000



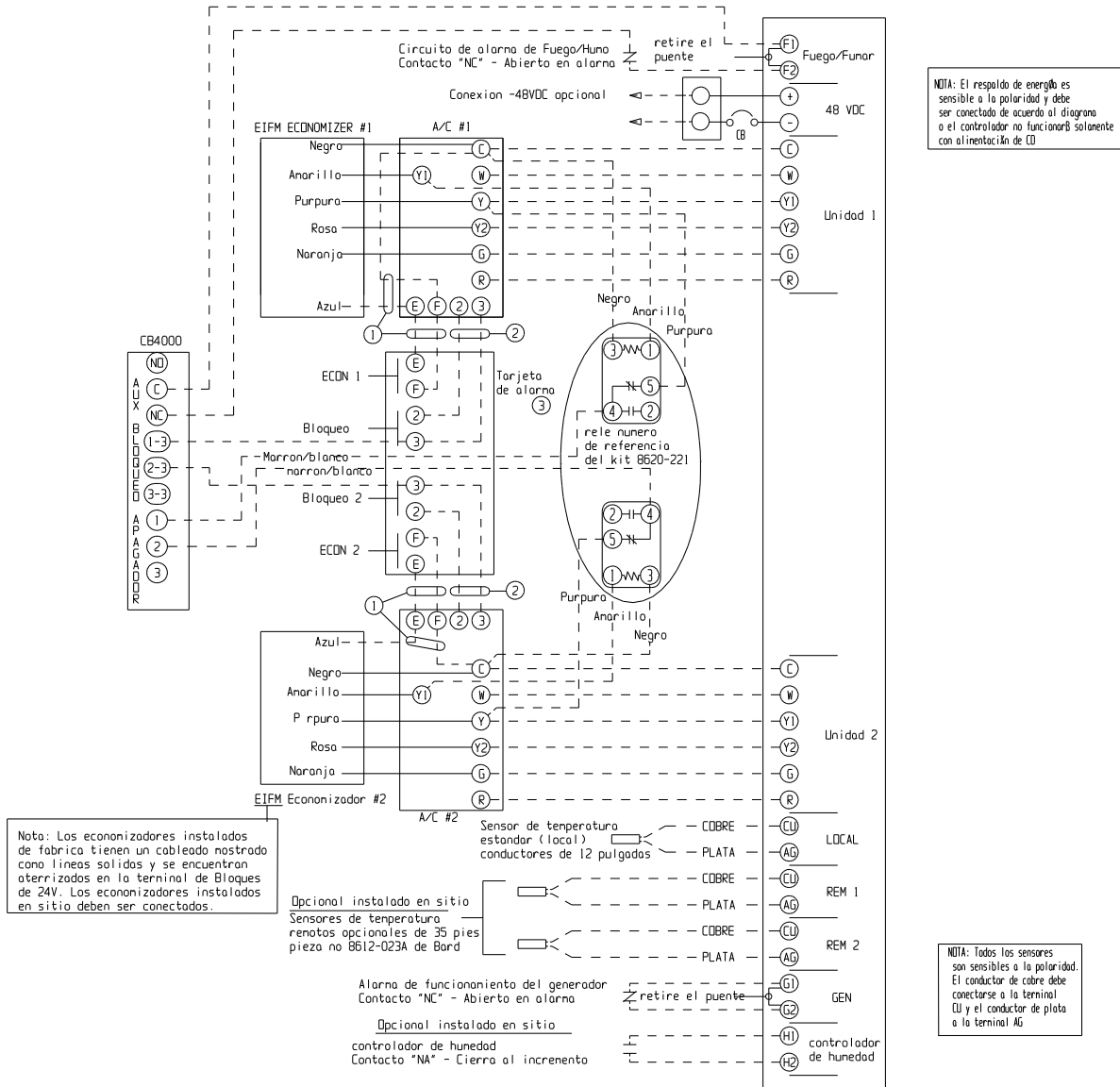
① Conecte "E" y "F" si desea una condición de ventilación de emergencia durante la alarma de alta temperatura

② Rele de bloqueo de presión de refrigerante - Requiere el modulo de control "J" en las Unidades de aire acondicionado.

③ Las conexiones "E" y "F" para la ventilación de emergencia están disponibles solo con la tarjeta de alarmas -B

MIS-3315 A

FIGURA 8
CONEXIONES DEL CONTROLADOR
ETAPA 2 DE AIRES ACONDICIONADOS (SERIE WA*S/WL*S)
CON ECONOMIZADORES EIFM MÁS VIEJOS
Y CON TABLERO DE ALARMA Y TABLERO DE COMUNICACIÓN CB4000

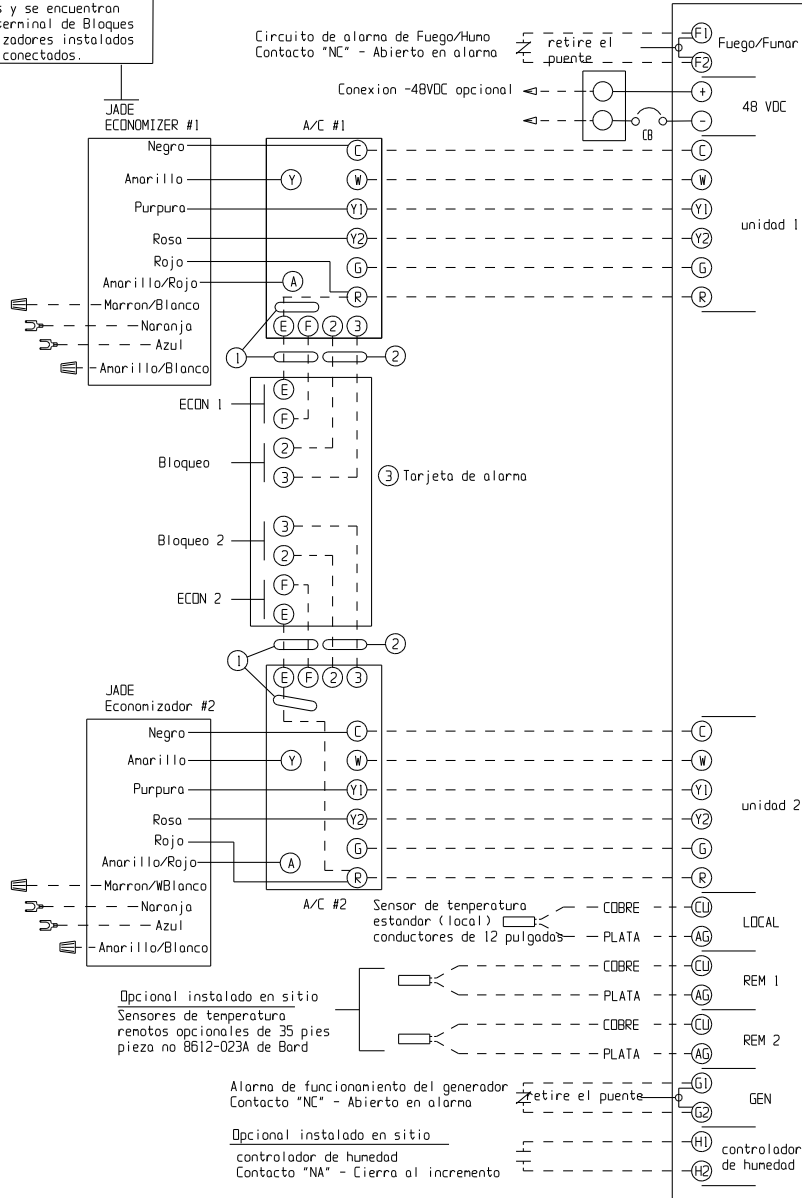


- ① Conecte "E" y "F" si desea una condición de ventilación de emergencia durante la alarma de alta temperatura
- ② Rele de bloqueo de presión de refrigerante - Requiere el módulo de control "J" en las Unidades de aire acondicionado.
- ③ Las conexiones "E" y "F" para la ventilación de emergencia están disponibles solo con la tarjeta de alarmas -B

MIS-3317 A

**FIGURA 9
CONEXIONES DEL CONTROLADOR
ETAPA 1 DE AIRES ACONDICIONADOS (SERIES WA/WL, W**A/W**L)
CON ECONOMIZADORES (ECONWMT)**

Nota: Los economizadores instalados de fabrica tienen un cableado nastrado como líneas solidas y se encuentran aterrizados en la terminal de Bloques de 24V. Los economizadores instalados en sitio deben ser conectados.

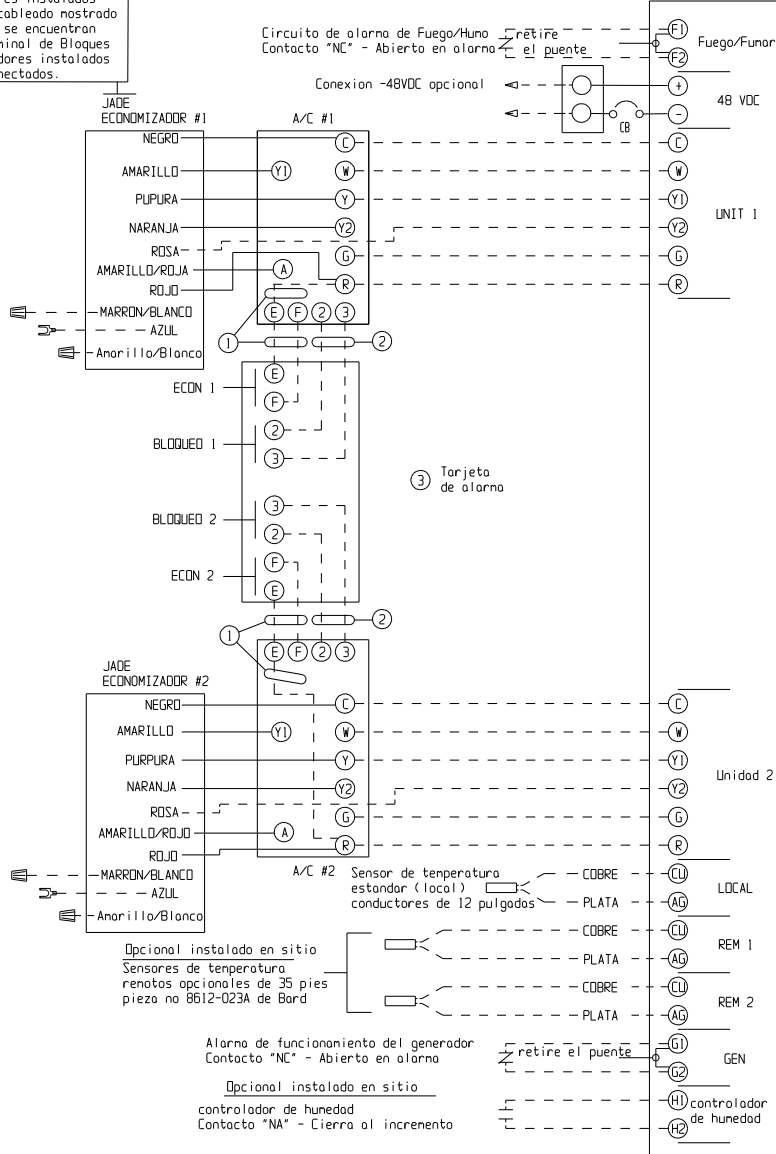


- ① El controlador Jade debe estar fijado a la posición de 10 V mínimo para trabajar como ventilador de emergencia.
- ② Rele de bloqueo de presión de refrigerante - Requiere el módulo de control "J" en las Unidades de aire acondicionado.
- ③ Las conexiones "E" y "F" para la ventilación de emergencia están disponibles solo con la tarjeta de alarmas -B

MIS-3316 B

FIGURA 10 CONEXIONES DEL CONTROLADOR ETAPA 2 DE AIRES ACONDICIONADOS (SERIE WA*S/WL*S) CON ECONOMIZADORES (ECONWMT)

Nota: Los economizadores instalados de fabrica tienen un cableado mostrado como líneas solidas y se encuentran aterrizados en la terminal de Bloques de 24V. Los economizadores instalados en sitio deben ser conectados.



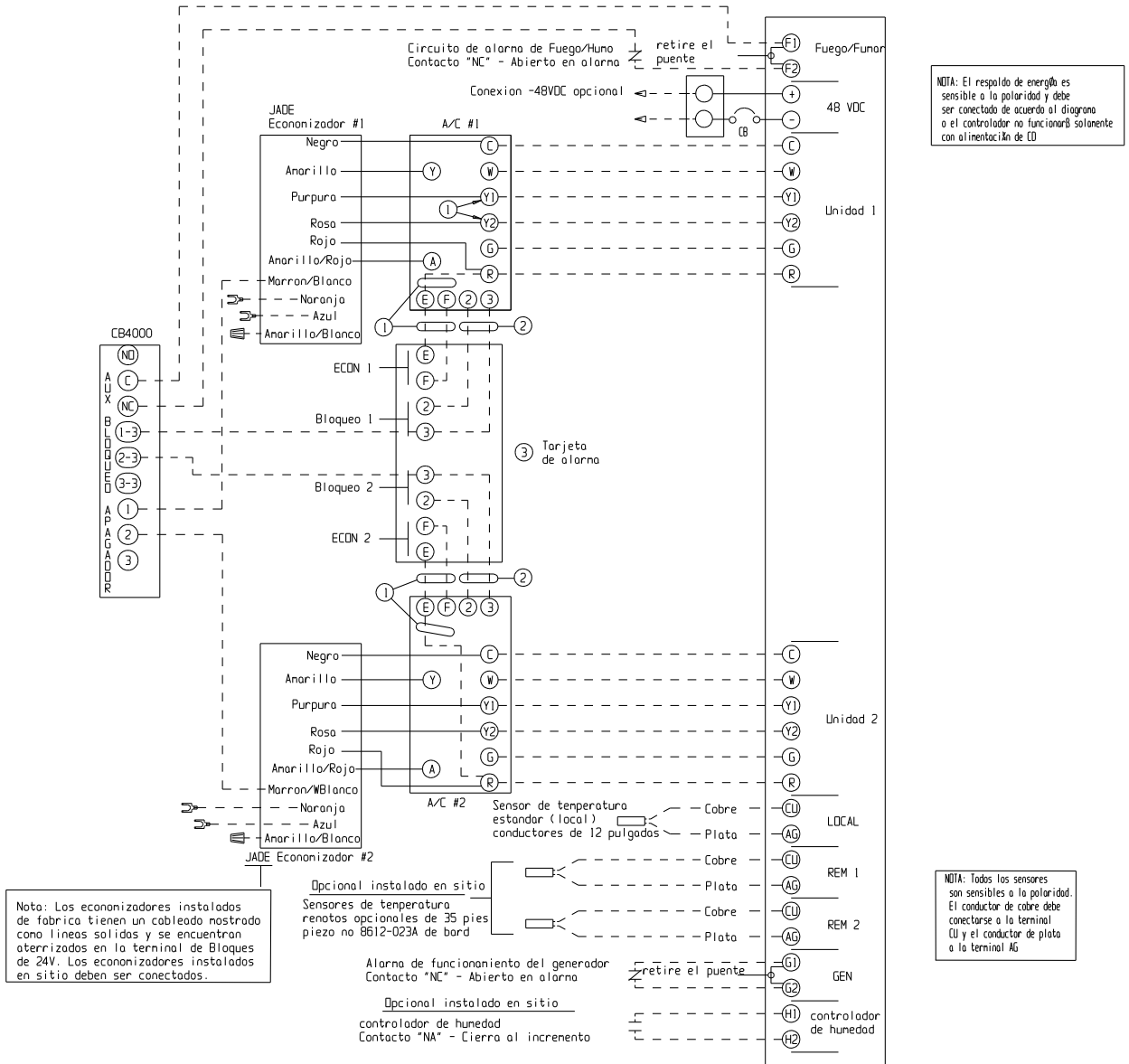
NOTA: El respaldo de energía es sensible a la polaridad y debe ser conectado de acuerdo al diagrama o el controlador no funcionará solamente con alimentación de CD

NOTA: Todos los sensores son sensibles a la polaridad. El conductor de cobre debe conectarse a la terminal CU y el conductor de plata a la terminal AG

- ① El controlador Jade debe estar fijado a la posición de 10 V mínimo para trabajar como ventilador de emergencia.
- ② Rele de bloqueo de presión de refrigerante - Requiere el módulo de control "J" en las Unidades de aire acondicionado.
- ③ Las conexiones "E" y "F" para la ventilación de emergencia están disponibles solo con la tarjeta de alarmas -B

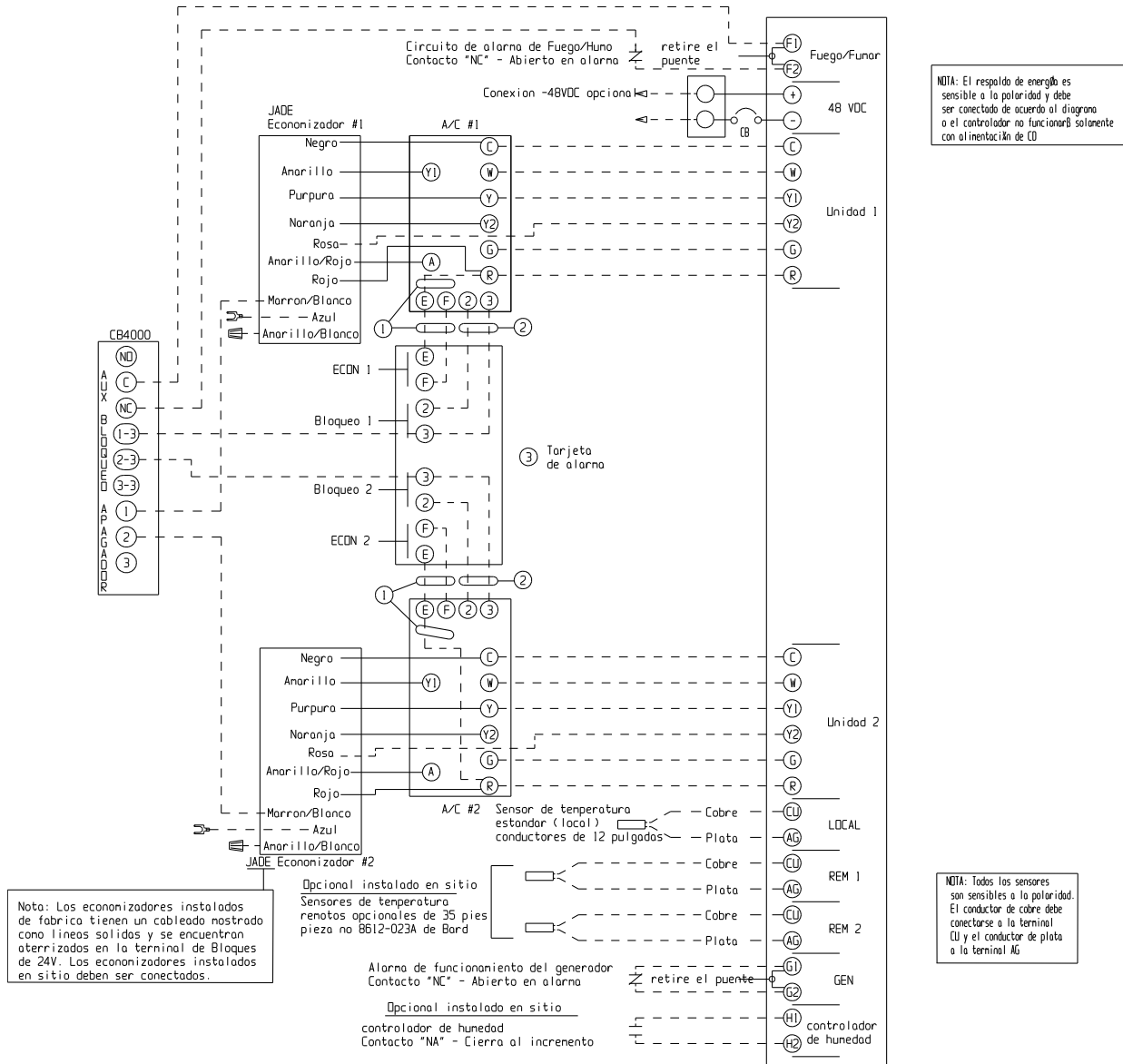
MIS-3322 B

FIGURA 11
CONEXIONES DEL CONTROLADOR
ETAPA 1 DE AIRES ACONDICIONADOS (SERIES WA/WL, WA/W**L)**
CON ECONOMIZADORES (ECONWMT)
Y CON TABLERO DE ALARMA Y TABLERO DE COMUNICACIÓN CB4000



MIS-3318 B

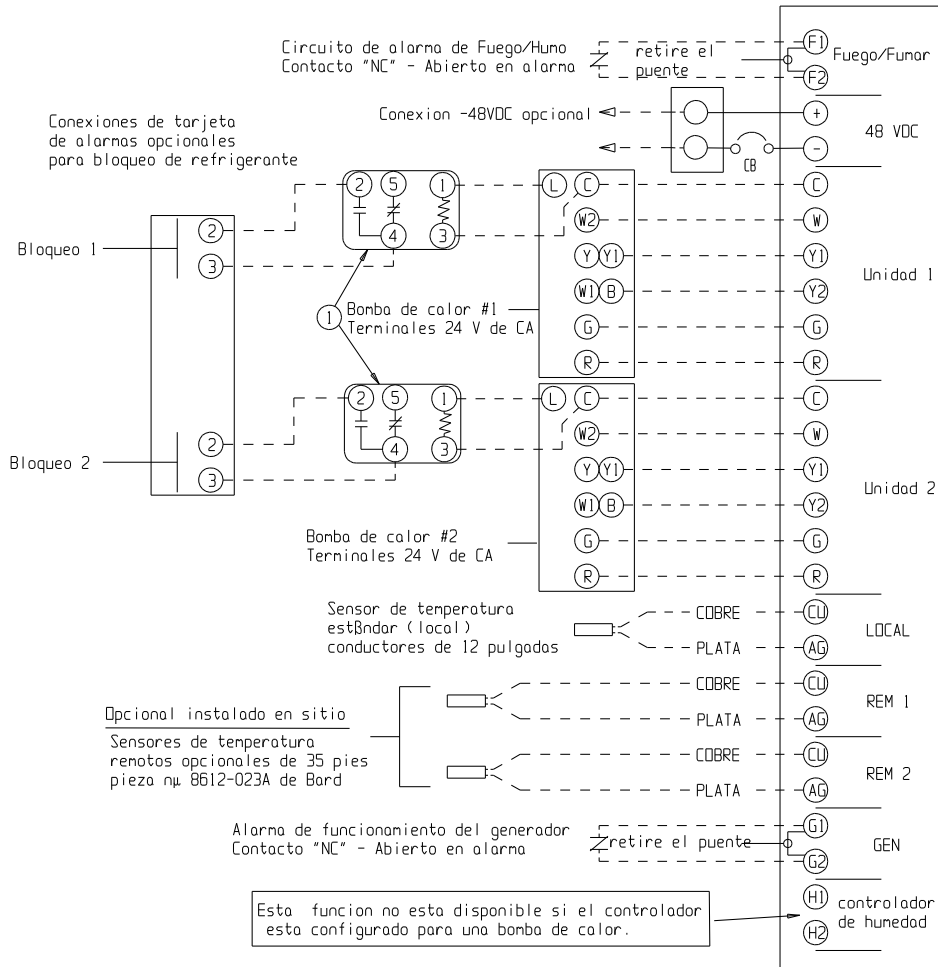
FIGURA 12
CONEXIONES DEL CONTROLADOR
ETAPA 2 DE AIRES ACONDICIONADOS (SERIE WA*S/WL*S)
CON ECONOMIZADORES (ECONWMT)
Y CON TABLERO DE ALARMA Y TABLERO DE COMUNICACIÓN CB4000



- ① El controlador Jade debe estar fijado a la posición de 10 V mínimo para trabajar como ventilador de emergencia.
- ② Relé de bloqueo de presión de refrigerante - Requiere el módulo de control "J" en las Unidades de aire acondicionado.
- ③ Las conexiones "E" y "F" para la ventilación de emergencia están disponibles solo con la tarjeta de alarmas -B

MIS-3319 B

FIGURA 13 CONEXIONES DEL CONTROLADOR BOMBAS DE CALOR — SIN ECONOMIZADOR



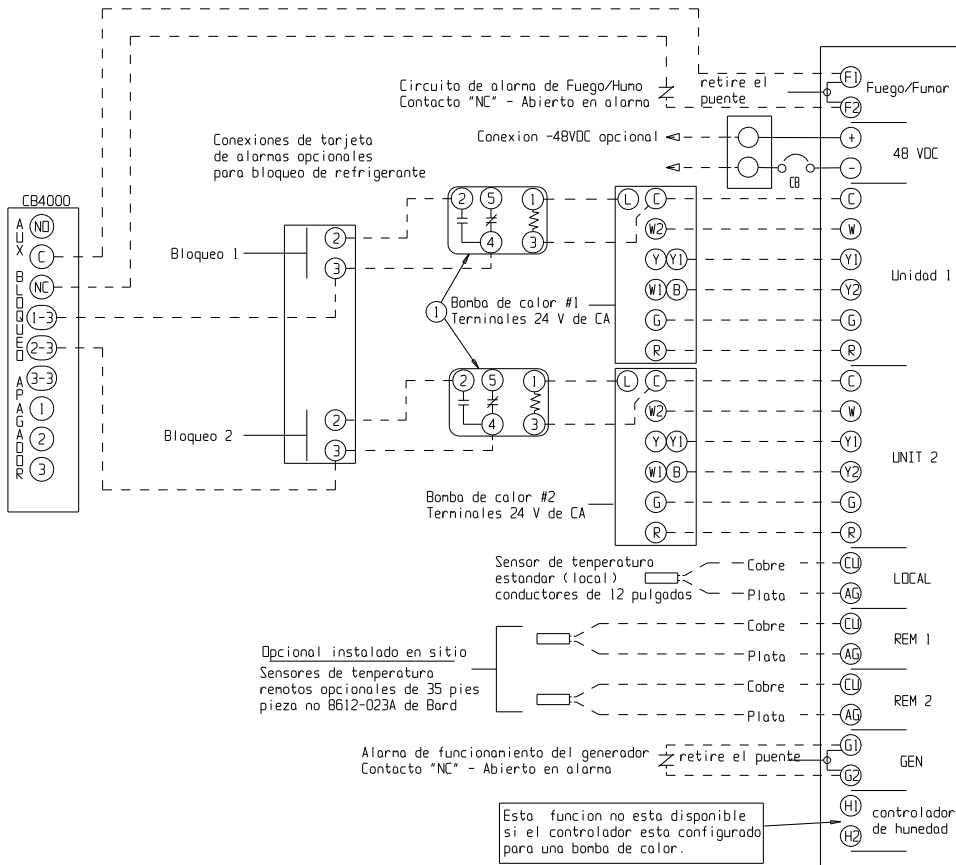
NOTA: El respaldo de energía es sensible a la polaridad y debe ser conectado de acuerdo al diagrama o el controlador no funcionará solamente con alimentación de CD

NOTA: Todos los sensores son sensibles a la polaridad. El conductor de cobre debe conectarse a la terminal CU y el conductor de plata a la terminal AG

① Los relés 8201-062 instalados en sitio son requeridos para utilizar la función de bloqueo por refrigerante de la tarjeta de alarmas

MIS-3314 A

FIGURA 14
CONEXIONES DEL CONTROLADOR
BOMBAS DE CALOR — SIN ECONOMIZADOR
CON TABLERO DE ALARMA Y TABLERO DE COMUNICACIÓN CB4000 OPCIONAL



NOTA: El respaldo de energía es sensible a la polaridad y debe ser conectado de acuerdo al diagrama o el controlador no funcionará solamente con alimentación de CD.

NOTE: ALL SENSORS ARE POLARITY SENSITIVE. COPPER LEAD MUST CONNECT TO CU, AND SILVER LEAD TO AG.

① Los relés 8201-062 instalados en sitio son requeridos para utilizar la función de bloqueo por refrigerante de la tarjeta de alarmas

MIS-3320 A

CABLEADO DE LA ALARMA

Los relés de la alarma pueden conectarse para una estrategia NA (alarma de circuito cerrado) o NC (alarma de circuito abierto).

Los relés de la alarma pueden utilizarse en forma individual si existen suficientes puntos de alarma disponibles en el edificio o pueden distribuirse en grupos más pequeños, o incluso en un solo grupo, para que puedan utilizarse todas las capacidades de la alarma.

Cuando se agrupan varias alarmas y se emiten como una sola alarma, no habrá una indicación externa sobre el problema específico que pudo haber ocurrido, sino solo que una alarma del grupo se activó. El problema de la alarma individual se mostrará en la pantalla de los LED, en la superficie del controlador.

Nota: Todos los relés de alarma y de salida son de contacto seco en Forma C (SPDT) clasificados 1 A en 24 V de CA.

Nota: Todas las salidas de relés de alarma tienen un retardo de 10 segundos antes de su emisión para proteger contra las señales de alarma por interferencia.

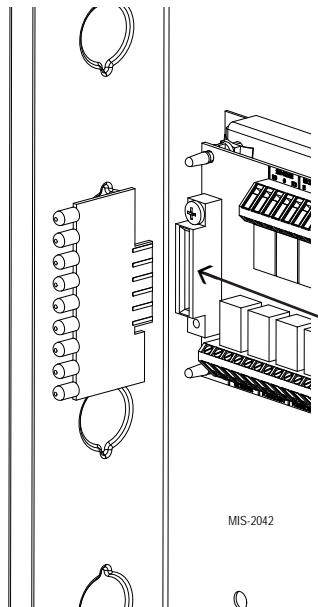
La pérdida de corriente 1, la pérdida de corriente 2 y los relés de la alarma del controlador son "accionados a la inversa", lo que significa que están continuamente energizados (el contacto normalmente abierto está cerrado) y cambiado a la posición NC según la condición de la alarma. Por lo tanto, es importante seguir al pie de la letra los diagramas de conexión del tablero de alarma que se muestran a continuación.

Cualquier función de la alarma que no se desee puede simplemente ser ignorada (no conectada).

NOTA: El tablero de la pantalla de LED se envía desinstalado para protegerlo de posibles daños durante la instalación del cableado al tablero del controlador principal o al tablero de la alarma. Es sensible a la polaridad y está codificado para que solo pueda ser instalado en la posición correcta.

NOTA: El tablero de la pantalla de LED puede reemplazarse si se lo necesita independiente del tablero de alarma. El número de parte de Bard es 8612-022.

TABLERO DE PANTALLA DE LED DE LA ALARMA



ALARMA POR ENFRIAMIENTO EN LA SEGUNDA ETAPA

Si se lo desea, esta salida de la alarma está disponible para ser utilizada. Es importante tener en cuenta que en algunas instalaciones, debido al tamaño y carga de calor interna del sistema de A/C, la unidad secundaria (de retraso) de aire acondicionado puede asistir al aire acondicionado de adelanto en algunas ocasiones. Si esto es así, o posiblemente cuando se le agrega carga de calor adicional, usar la alarma de la 2.ª etapa de enfriamiento ocasionará condiciones de interferencia en la alarma.

Nota: Para las unidades con compresores de 2 etapas, la alarma de enfriamiento de ambas etapas se activa al poner en marcha la etapa 3 de enfriamiento. El paso 23 del menú debe estar programado en 2 para que esto ocurra, de lo contrario la alarma se activará en la etapa 2 de enfriamiento, lo que ocasionará una interferencia en la alarma.

Para aquellas instalaciones donde se sabe que hay una redundancia del 100% (una unidad de aire acondicionado puede manejar el 100% de la carga el 100% del tiempo), el uso de la alarma de enfriamiento de la 2.ª etapa es un método para emitir una señal de alarma de que el aire acondicionado de adelanto no está funcionando (o no lo está haciendo en su total capacidad) y de que el aire acondicionado de retraso está ahora funcionando.

ALARMAS DE PRESIÓN DEL REFRIGERANTE

Los aires acondicionados con un módulo de control J están equipados con un relé de alarma que se activa en base a las condiciones altas o bajas de cerrado de presión del refrigerante. Conectar las terminales 2 y 3 del bloque de los terminales del aire acondicionado de 24 V con las terminales 2 y 3 correspondientes en el tablero de la alarma permitirá que estas alarmas funcionen.

SECUENCIA DE VENTILACIÓN DE EMERGENCIA

Para las unidades con economizadores, hay dos (2) secuencias de ventilación de emergencia diseñadas dentro del controlador. Ambas requieren el tablero de alarma -B y la conexión de las terminales E y F del bloque de los terminales del aire acondicionado de 24 V a las terminales correspondientes en el tablero de alarma.

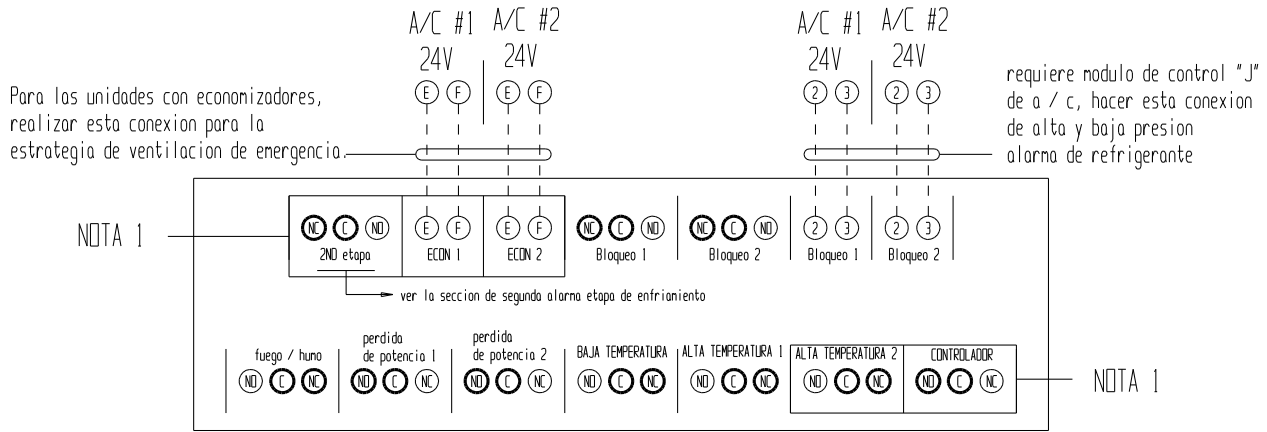
Nota: Las conexiones de cableado E y F en el bloque de terminal de 24 V en las unidades de A/C son diferentes en los economizadores EIFM más viejos que en los economizadores ECONWMT más nuevos. Consulte los diagramas de conexión del controlador apropiados. Ver Tabla 1.

La secuencia uno requiere una alarma de presión del refrigerante, acoplada con una condición N.º 1 de alarma de temperatura alta (punto de ajuste HAL 1). Si se dan ambas condiciones, el economizador en el aire acondicionado que emitió la alarma del refrigerante se abrirá para ventilar el edificio.

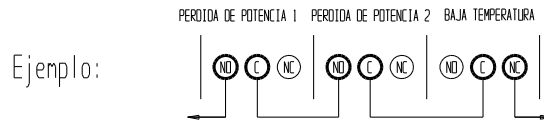
La secuencia dos (punto de ajuste HAL 2) se activa con la alarma N.º 2 de temperatura alta y se pondrá en funcionamiento incluso sin una señal de alarma de presión del refrigerante. Ambos economizadores se activarán para proveer ventilación de emergencia. Esta estrategia ayuda a proteger el edificio de sobre calentamiento si los aires acondicionados no están funcionando por razones relacionadas con la falta de presión (compresor, contactor, capacitor de marcha, etc., defectuosos).

NOTA: El tablero de la pantalla de LED está polarizado y solo funcionará en una dirección, como se muestra. Debe estar completamente colocado para que el controlador funcione adecuadamente.

FIGURA 15
CONEXIONES DEL TABLERO DE LA ALARMA
PARA LA ESTRATEGIA NORMALMENTE CERRADA (NC) ABIERTA AL SONAR LA ALARMA



Utilice los terminales sombreados para las alarmas designadas deseadas. Algunos reles son activados de manera inversa para obtener el "NA" normalmente abierto, y secuencia de cerrado en alarma. Cada uno puede ser usado individualmente si hay suficientes puntos de alarmas del edificio disponibles o pueden ser configurados en grupos pequeños e incluso en un grupo sencillo para que todas las funciones de alarmas puedan ser utilizadas.

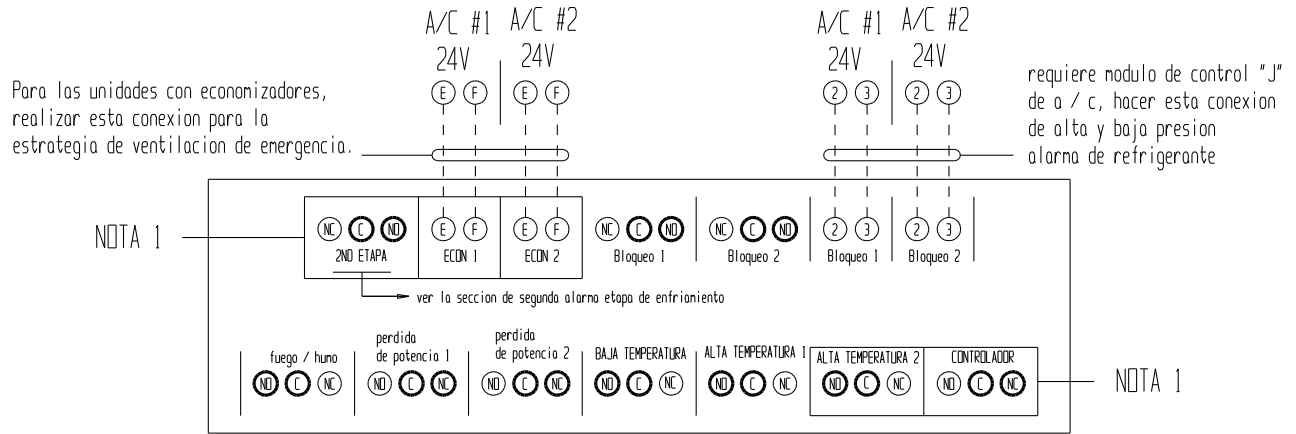



MIS-3311

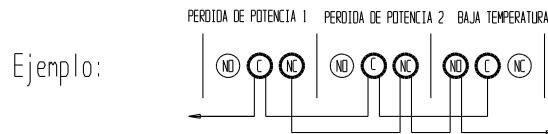
Nota 1: Las alarmas de la 2.^a etapa, Econ 1, Econ 2, Temp Alta 2 y del controlador se encuentran solamente en el tablero de alarma -B. El resto de las alarmas se encuentran tanto en los tableros de alarma -A como en los -B.

¡IMPORTANTE! El tablero de la pantalla de LED se envía suelto para protegerlo de posibles daños durante la instalación del cableado al tablero controlador principal o al tablero de la alarma. Es sensible a la polaridad y está codificado para que solo pueda ser instalado en la posición correcta.

FIGURA 16
CONEXIONES DEL TABLERO DE LA ALARMA
PARA LA ESTRATEGIA NORMALMENTE ABIERTA (NA) CERRADA AL SONAR LA ALARMA



Utilice los terminales sombreados  para las alarmas designadas deseadas. Algunos reles son activados de manera inversa para obtener el "NA" normalmente abierto, y secuencia de cerrado en alarma. Cada uno puede ser usado individualmente si hay suficientes puntos de alarmas del edificio disponibles o pueden ser configurados en grupos pequeños e incluso en un grupo sencillo para que todas las funciones de alarmas puedan ser utilizadas.



MIS-3312

Nota 1: Las alarmas de la 2.^a etapa, Econ 1, Econ 2, Temp Alta 2 y del controlador se encuentran solamente en el tablero de alarma -B. El resto de las alarmas se encuentran tanto en los tableros de alarma -A como en los -B.

¡IMPORTANTE! El tablero de la pantalla de LED se envía suelto para protegerlo de posibles daños durante la instalación del cableado al tablero controlador principal o al tablero de la alarma. Es sensible a la polaridad y está codificado para que solo pueda ser instalado en la posición correcta.

INSTRUCCIONES DE PROGRAMACIÓN

Para cambiar las posiciones de la unidad de adelanto y de retroceso, presione el botón ADVANCE (Avanzar).

Para ingresar al modo Program (Programación), presione el botón Program (Programación) y suéltelo cuando el mensaje Prog aparezca en la pantalla. En el modo Program (Programación), las flechas Down (Abajo) y Up (Arriba) se utilizan para desplazarse a través de los pasos de programación.

Cuando una pantalla está intermitente, la función o elección está seleccionada, y la pantalla alternará entre la función del paso y la programación.

Para cambiar la configuración de cualquier paso, presione el botón CHANGE (Cambiar) y la pantalla dejará de parpadear, lo que le permitirá cambiar la configuración con las flechas DOWN (Abajo) y UP (Arriba). Cuando llegue a la configuración deseada, presione el botón SAVE (Guardar) y proceda como lo desee. Cuando finalice con los cambios de programación, presione el botón Program (Programación) hasta que la pantalla deje de destellar y se visualice la temperatura ambiente en pantalla. Si no presiona ningún botón dentro de los treinta (30) segundos, el controlador automáticamente volverá al modo RUN (Funcionamiento).

Para restaurar todas las configuraciones del controlador a los valores predeterminados de fábrica, presione el botón PROGRAM (Programación) durante 10 segundos hasta que la pantalla muestre DEF.

NOTA: Cuando el controlador tiene la función de traba de seguridad activada, no se pueden realizar cambios en ninguna de las funciones seleccionables, y la función de reinicio a los valores predeterminados también está bloqueada. Todas las funciones/programaciones programables se pueden revisar usando el botón Program (Programación) y las flechas Up (Arriba) o Down (Abajo), pero cualquier intento por cambiar las configuraciones usando el botón Change (Cambiar) solo hará que la pantalla muestre Locd, lo que indica que el controlador está bloqueado. Ver la sección Función Seguridad (Bloqueo).

Ver la siguiente página para más información sobre Funciones programables, Configuraciones predeterminadas y diseño de la etiqueta del panel frontal del MC4001S.

NOTA: *Al utilizar los botones del controlador para revisar las configuraciones o introducir cambios, presione y mantenga los botones durante aproximadamente 1 segundo o hasta que la pantalla cambie. El presionar o tocar rápidamente los botones no permitirá que el controlador responda.*

Serie MC4000S

Controlador de estado sólido de sistema de doble unidad Líder/Respaldo

1.º etapa ● 2.º etapa ● 3.º etapa ● 4.º etapa ● **Enfriamiento**

1.º etapa ● 2.º etapa ● 3.º etapa ● 4.º etapa ● **Calefacción**



Pantalla digital

Unidad de adelanto ● Unidad N.º 1 ● Unidad N.º 2

Operación de deshumidif. ●

Encendido
Apagado



Programación



Avanzado
Cambiar
Guardar

Confort

Alarmas

Los tableros de alarma son opcionales y pueden instalarse en la fábrica o en la obra. Consulte el interior del controlador para ver las funciones de la pantalla.

Funciones del tablero de la alarma AB3000-B

- Pérdida de energía sistema 1
- Pérdida de energía sistema 2
- Alarma de refrigerante sistema 1
- Alarma de refrigerante sistema 2
- Alarma por fuego/humo
- Alarma por temp. baja
- Alarma de alta temperatura 1
- Alarma de alta temperatura 2
- Alarma de Falla del controlador de Líder/Respaldo

Funciones del tablero de la alarma AB3000-A

- ### Instrucciones de funcionamiento
- Para alternar las unidades líder y respaldo presione "ADVANCE" Avanzar.
 - Para ingresar al modo Program (Programación), presione el botón "Programación" y suéltelo cuando aparezca "Prog". Use las flechas "DOWN" (Abajo) o "UP" (Arriba) para desplazarse por el Menú.
 - Cuando una pantalla está intermitente, la función o elección está seleccionada, y la pantalla alternará entre la función del paso y la programación.
 - Para cambiar la configuración de cualquier paso, presione el botón "Change" (Cambiar) y la pantalla dejará de parpadear, lo que le permitirá cambiar la configuración con las flechas "Down" (Abajo) o "Up" (Arriba). Cuando llegue a la configuración deseada, presione el botón "Save" (Guardar) y proceda como lo desee.
 - Cuando finalice con la programación, presione el botón "Programación" hasta que la pantalla deje de destellar y se visualice la temperatura ambiente en pantalla. Si no presiona ningún botón dentro de los 30 segundos, el controlador automáticamente volverá al modo "Run" (Operación).

Modo Confort (Comfort)

Presione el botón "Confort" (Comfort) una vez para reiniciar el Enfriamiento de 72 °F/22 °C y la calefacción de 68 °F/20 °C durante una hora. La pantalla destellará durante el periodo de anulación. Si desea cancelar el reinicio durante el periodo de anulación, presione por segunda vez, o el controlador volverá automáticamente al SP (punto de ajuste) seleccionado después de una hora.

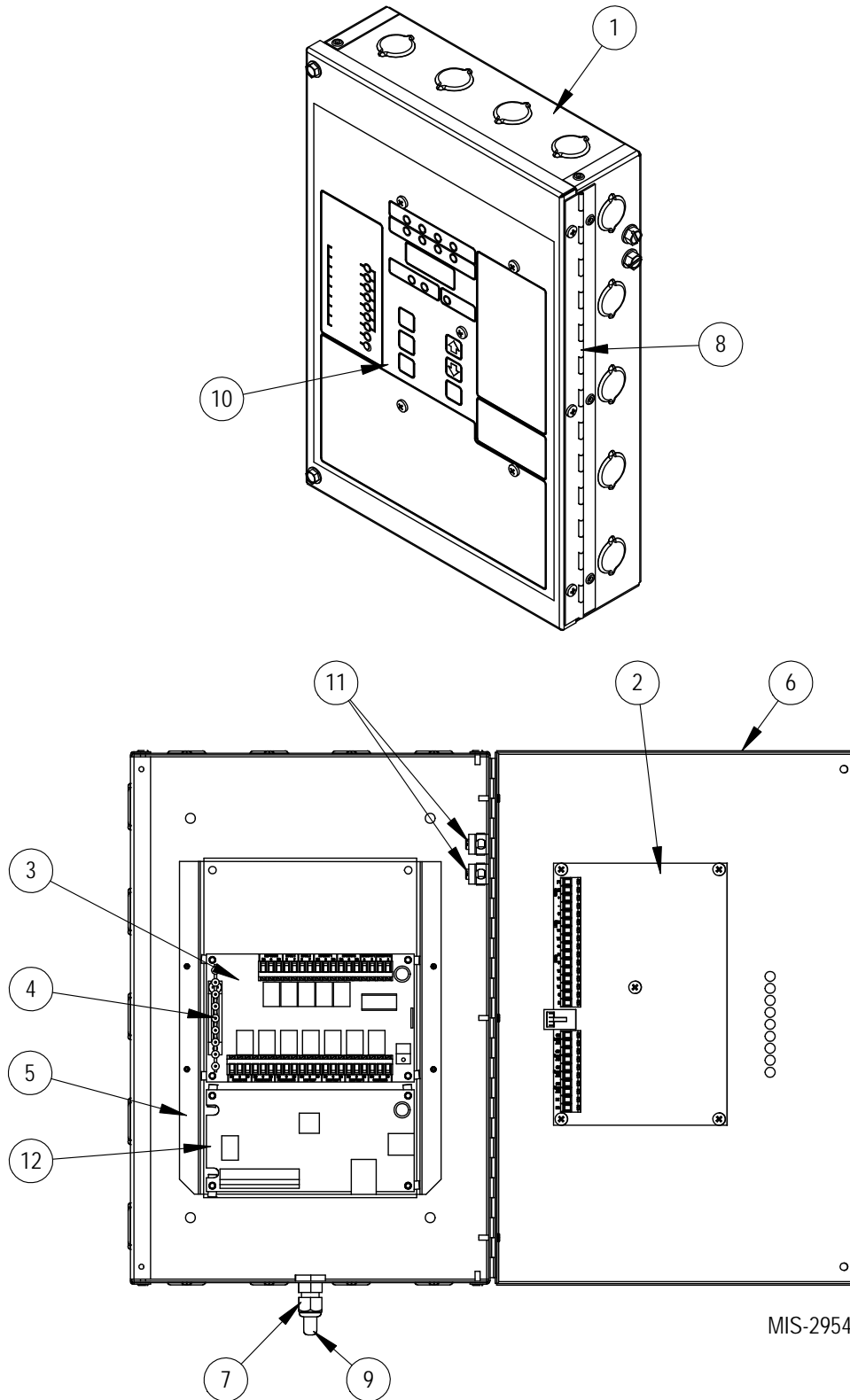
Menú del programa

NOTA: Presione y mantenga presionada las flechas Up (Arriba) o Down (Abajo) durante un segundo hasta que la pantalla quede en blanco para desplazarse entre pasos.

- LSEn** Temperatura en el sensor local (principal)
- r1** Temperatura en el lugar del sensor remoto 1*
- r2** Temperatura en el lugar del sensor remoto 2*
- SP** Punto de ajuste de temperatura de enfriamiento (de 65 a 90 °F o de 18.3 a 32.2 °C. Valor predeterminado: 77 °F/25 °C).
- db** Banda inactiva entre el punto de ajuste de enfriamiento y calefacción (de 2 a 40 °F o de 1.1 a 22.2 °C. Valor predeterminado: 17 °F/9.4 °C)
- cFRn** Operación continua del soplador (Ninguna, Líder, Ambas. Valor predeterminado: Ninguna)
- dES** Pantalla de grados (F o C. Valor predeterminado: F)
- ALT** Secuencia alterna Líder/Respaldo/Líder/Respaldo o Secuencia no alterna Líder/Líder/Respaldo/Respaldo (Si o No. Valor predeterminado: Si para Alterna)
- LCCO** Tiempo de conversión adelanto/retraso (días) (de 1 a 30 días o 0 para deshabilitación. Valor predeterminado: 7)
- HP** Habilitación de la lógica de bomba de calor. Solo para bombas de calor de 1 etapa y secuencia de fuerzas de líder-respaldo. Anula una configuración No-Alt (Si o No. Valor predeterminado: No)
- cbds** Ambos sopladores de la unidad 1 y 2 funcionan automáticamente si el delta T>5F entre cualquier 2 sensores conectados (Si o No. Valor predeterminado: Si)

- OFdE** Habilitación de retraso de desconexión de la unidad líder de 3 minutos y la unidad de respaldo de 4 minutos (Si o No. Valor predeterminado: No)
- crun** Tiempo de ejecución mínimo del compresor de 3 minutos habilitado (Si o No. Valor predeterminado: No)
- LoRL** Punto de ajuste de la alarma de baja temperatura (de 28 a 65 °F o de 21.1 a 48.8 °C. Valor predeterminado: 45 °F/7.2 °C)
- HAL1** Punto de ajuste Nivel 1 de la alarma de alta temperatura (de 70 a 120 °F o de 21.1 a 48.8 °C. Valor predeterminado: 90 °F/32.2 °C)
- HAL2** Punto de ajuste Nivel 2 de la alarma de alta temperatura (de 70 a 120 °F o de 21.1 a 49 °C. Valor predeterminado: 95 °F/35 °C)
- ISd2** Diferencial entre etapas de la etapa 1 a la 2 (2, 3, 4, 5 o 6 °F. Valor predeterminado: 4)
- ISd3** Diferencial entre etapas de la etapa 2 a la 3 (2 o 3 °F. Valor predeterminado: 2)
- ISd4** Diferencial entre etapas de la etapa 3 a la 4 (2 o 3 °F. Valor predeterminado: 2)
- CSon** Encendido sobre el SP para el enfriamiento de la etapa 1 (+1 o +2. Valor predeterminado: +2)
- CSof** Apagado por debajo de SP para el enfriamiento de la etapa 1 (-1, -2, -3, o -4 °F. Valor predeterminado: -2)
Nota: Para CSon y CSof, el enfriamiento de las etapas 2, 3 y 4 es automáticamente igual que en la etapa 1.
- HSoo** Todas las etapas de calefacción son iguales al diferencial +/- de encendido y apagado (-1/+1 o -2/+2. Valor predeterminado: -2/+2)
- CoPr** Compresor de 1 o 2 etapas. Si se configura en 1, la alarma de enfriamiento de la 2.ª etapa se activa en la llamada de enfriamiento 2. Si se configura en 2, la alarma de enfriamiento de la 2.ª etapa se activa en la llamada de enfriamiento 3. (1 o 2. Valor predeterminado: 1)
- Locd** El controlador está bloqueado. Consulte a la autoridad del edificio para obtener más instrucciones.
* r1 y r2 mostrarán la temperatura solo si están instalados los sensores remotos opcionales. Si los sensores no están instalados, estos se omiten en la secuencia de la pantalla. Si el sensor r1 o r2 están instalados, el MC4000 los controlará según un "promedio" de todos los sensores conectados. Consulte las instrucciones de instalación para obtener mayor información.

FIGURA 17
DIAGRAMA DESCRIPTIVO DE LA LISTA DE PARTES



MIS-2954

Lista de partes

Dibujo N.º	Pieza N.º	Descripción	MC4001S	MC4001S-A	MC4001S-AC	MC4001S-B	MC4001S-BC	AB3000-A	AB3000-B	CB4000
1	127-343-4	Casilla de Control	X	X	X	X	X			
2	8612-040	Tablero del Controlador	X	X	X	X	X			
3	8612-020	Tablero de Alarma A		X	X			X		
3	8612-021	Tablero de Alarma B				X	X		X	
4	8612-022	Pantalla de Alarma		X	X	X	X	X	X	
5	113-430-4	Soporte de Apoyo	X	X	X	X	X			
6	152-385-4	Puerta de Casilla de Control	X	X	X	X	X			
7	8611-099	Ajuste de LTF	X	X	X	X	X			
8	5400-002	Bisagra	X	X	X	X	X			
9	8612-023A	Sensor	X	X	X	X	X			
10	7961-731	Etiqueta/Teclado	X	X	X	X	X			
11	8611-006	Terminal de Puesta a Tierra	2	2	2	2	2			
12	8612-035	Tablero de Comunicaciones			X		X			X

*Página dejada en blanco
intencionalmente.*

*Página dejada en blanco
intencionalmente.*

*Página dejada en blanco
intencionalmente.*