
Instrucciones de servicio

MULTI-TEC® ACONDICIONADOR DE AIRE COMPACTO DE MONTAJE EN LA PARED

Modelos:

W18AAPA	W42AAEA	W60AAEA	W72ABEA	W18LAPA	W60LAPA
W24AAPA	W42AAEB	W60AAEB	W72ABEB	W24LAPA	W60LAPB
W24AAPB	W42AAEC	W60AAEC	W72ABEC	W24LAPB	W60LAPC
W24AAPC	W42AAPA	W60AAEQ	W72ABEQ	W30LAPA	W60LAPQ
W30AAPA	W42AAPB	W60AAMA	W72ABMA	W30LAPB	W72LBPA
W30AAPB	W42AAPC	W60AAMB	W72ABMB	W30LAPC	W72LBPB
W30AAPC	W48AAEA	W60AAMC	W72ABMC	W36LAPA	W72LBPC
W36AAEA	W48AAEB	W60AAPA	W72ABPA	W36LAPB	W72LBPQ
W36AAEB	W48AAEC	W60AAPB	W72ABPB	W36LAPC	
W36AAEC	W48AAEQ	W60AAPC	W72ABPC	W42LAPA	
W36AAMA	W48AAMA	W60AAPQ	W72ABPQ	W42LAPB	
W36AAMB	W48AAMB			W42LAPC	
W36AAMC	W48AAMC			W48LAPA	
W36AAPA	W48AAPA			W48LAPB	
W36AAPB	W48AAPB			W48LAPC	
W36AAPC	W48AAPC			W48LAPQ	
	W48AAPQ				

Parte del Sistema de unidades de Enfriamiento gratuito por aire exterior (Free Cooling) de Bard

NOTA: *LC6000 controlador es necesario para la operación cuando se utilizan los acondicionadores de aire de pared de múltiples MULTI-TEC.*



Climate Control Solutions

Bard Manufacturing Company, Inc.
Bryan, Ohio 43506 - EE. UU.
www.bardhvac.com

Manual: 2100S665F
Reemplaza a: 2100S665E
Fecha: 25-5-18

ÍNDICE

Información general 3

Sistema de unidades de enfriamiento gratuito por aire exterior	3
Unidades de acondicionadores de aire de montaje en la pared	3
Generalidades	3
Daños en el transporte	4
Publicaciones adicionales	4

Uso de TEC-EYE™ 6

Herramienta de diagnóstico portátil TEC-EYE	6
Estructura de menús de TEC-EYE	7
Acronimos de TEC-EYE	7
Pantalla estado (Status)	7
Menú rápido	8
Puntos de referencia	8
Información	8
Registro de datos (alarma)	8
Pantallas de menú y los niveles de contraseña	9
Características adicionales	9
Número de modelo/serie conservar función	9
Sincronización de hora/fecha/huso horario	9
Ejecución de una prueba de funcionamiento	9
Ejecutar prueba de tiempos aproximados	9
Descripción de parámetros	9
Identificación de una dirección de una unidad	10
Cambiar el tipo de Freecooling	10

Alarmas 11

Reconocimiento/Borrado de alarmas	11
Alarmas de claro	11
Claro alarma registros	12
Ajuste de alarmas	12
Alarmas de aire mezclado	12
Baja presión de refrigerante	12
Alta presión de refrigerante	13
Regulador economizador	13
Protección contra congelación	13

Operación de control 14

Control Enc./Apag. (On/Off)	14
Control del ventilador	14
Control de temperatura	14
Secuencia de refrigeración – economizador disponible ..	14

FIGURES AND TABLES

Figura 1	Nomenclatura de los modelos MULTI-TEC	3
Figura 2	Visualizador e interfaz de TEC-EYE™	6
Figura 3	Conexión de TEC-EYE al control de la unidad ...	6
Figura 4	Íconos de menú de acceso rápido	7
Figura 5	Refrigeración y calefacción puntos de referencia	8
Figura 6	Último seguimiento de 24 horas	8
Figura 7	Último seguimiento de 24 horas	8
Figura 8	Información de la versión de software	8
Figura 9	Análisis de pantalla de registro de alarma	8
Figura 10	Ejecución de la prueba de funcionamiento	9
Figura 11	Análisis de pantalla de alarma	11
Figura 12	Alarmas de claro	11
Figura 13	Claro los registros de alarmas	12
Figura 14	Ajuste de valores de alarma de aire mezclado ..	12
Figura 15	Ajuste de valores de alarma del regulador	13
Figura 16	Ajustar los valores de alarma de congelación ..	13
Figura 17	Escalonamiento de la refrigeración de las unidades de montaje en la pared	14
Figura 18	Ajuste de valores diferenciales de refrigeración ..	15
Figura 19	Ajuste de valores diferenciales de calefacción ..	15

Secuencia de refrigeración – economizador no disponible	14
Secuencia de calefacción	15
Enfriamiento gratuito por aire exterior (Free Cooling)	16
Desactivar el economizador	16
Activar economizador	16
Ninguna (None)	16
Bulbo seco únicamente (Drybulb only)	16
Temperatura y humedad (Temperature and Humidity) (Predeterminada)	16
Entalpia (Enthalpy)	16
Modulación del economizador	16
Compresor	17
Habilitación	17
Retardos y tiempo de funcionamiento	17
Deshumidificación de recalentamiento eléctrico	17
Deshumidificación mecánica	17

Información general sobre refrigerantes 19

Generalidades	19
Rellenado de sistema de carga	19
Prácticas de seguridad	19
Carga de refrigerante R410-A	19

Componentes 21

Interruptor de alta presión	21
Información sobre la puesta en marcha del compresor de espiral trifásico	21
Monitor de fases	21
Operación del ventilador del condensador	21
Control de baja temperatura ambiente	21
Módulo de control del compresor	22
Orificios para servicio de presión	23
Motor del ventilador exterior	23

Mantenimiento y localización de fallas 26

Procedimientos de mantenimiento estándar	26
Extracción de la cubierta del ventilador	26
Solución de problemas Nidec SelecTech ECM motores	27

Figura 20	Escalonamiento de la calefacción de las unidades de montaje en la pared	15
Figura 21	Pantalla Economizador A4	16
Figura 22	Pantalla Economizador A5	16
Figura 23	Ajuste del valor de modulación del regulador ..	17
Figura 24	Control de deshumidificación	18
Figura 25	Placa de control de la unidad de montaje en la pared	18
Figura 26	Módulo de Control del compresor 8201-164 ..	22
Figura 27	Ajuste de las paletas del ventilador	23
Figura 28	Conexiones del motor	27
Figura 29	Conexiones del motor	28
Tabla 1	Mensajes de estado de la unidad de montaje en pared	7
Tabla 2	LC6000/TEC-EYE las contraseñas (Predeterminada)	9
Tabla 3	Índice de alarma de la unidad de montaje en pared	10
Tabla 4	Presiones de refrigeración	20
Tabla 5A	Accesorios opcionales – Derecha	24
Tabla 5B	Accesorios opcionales – Izquierda	25

SISTEMA DE UNIDADES DE ENFRIAMIENTO GRATUITO POR AIRE EXTERIOR (FREE COOLING)

El Sistema de unidades de Enfriamiento gratuito por aire exterior (Free Cooling) de Bard está compuesto por acondicionadores de aire de montaje en la pared MULTI-TEC acompañados de un controlador de adelanto/atraso LC6000 o regulador independiente de Bard th-Tune. Si sólo se usa un acondicionador de aire montado en la pared, puede ser emparejado con el LC6000 supervisor controlador o un controlador independiente th-Tune. Si se instala más de una unidad de montaje a la pared, lo LC6000 de controlador debe coincidir con las unidades de aire acondicionado. Las unidades de montaje en la pared están diseñadas específicamente para salas de centros de control de telecomunicaciones o de motores.

NOTA: El controlador de adelanto/atraso LC6000 y las unidades de montaje en la pared MULTI-TEC están diseñados específicamente para funcionar juntos. El controlador no puede hacer funcionar otros modelos de Bard ni otras marcas de sistemas, y tampoco otros controladores pueden hacer funcionar las unidades de montaje en la pared MULTI-TEC. Constituyen un sistema completo, por lo que deben utilizarse juntos.

UNIDADES DE ACONDICIONADORES DE AIRE DE MONTAJE EN LA PARED

Las unidades suministrarán el 100% del caudal de aire de refrigeración especificado en el modo de Enfriamiento gratuito por aire exterior (Free Cooling), con capacidad para extraer la misma cantidad a través de la propia unidad sin

ninguna abertura de alivio adicional en la caseta (shelter). En caso de que la operación de freecooling no puede satisfacer los requisitos de carga, refrigeración mecánica se utilizarán para ayudar en el enfriamiento en la caseta.

MULTI-TEC unidades están disponibles con opciones eléctricas de calor y deshumidificación.

GENERALIDADES

El equipo de que trata este manual debe ser instalado por técnicos de servicio e instalación capacitados y experimentados.

El sistema refrigerante está completamente ensamblado y cargado. Todo el conexionado interno está completo.

La unidad está diseñada para su empleo con o sin conductos. Se proporcionan bridas para la conexión a los conductos de suministro y de retorno.

Estas instrucciones explican el método recomendado para instalar la unidad autocontenida enfriada por aire y las conexiones eléctricas a la unidad.

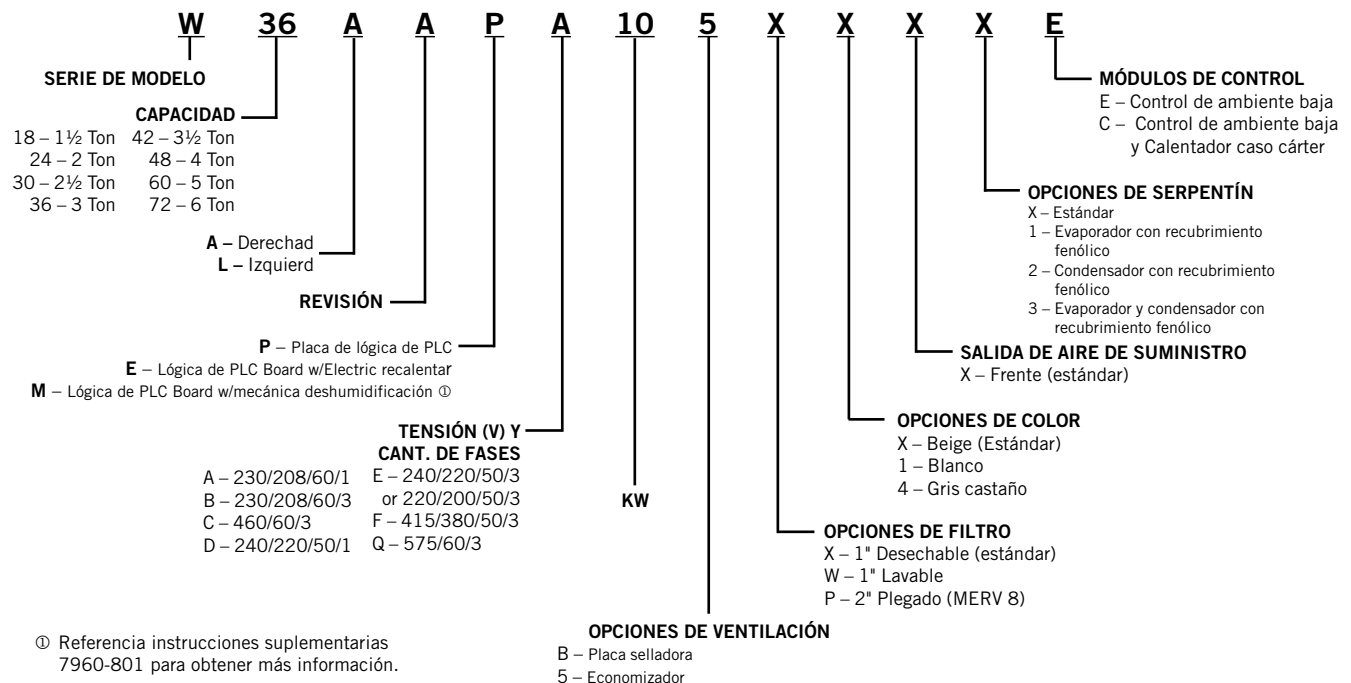
Estas instrucciones, así como las incluidas con todo equipo separado necesario para ensamblar el sistema de acondicionamiento de aire completo, deben leerse cuidadosamente antes de comenzar la instalación. Observe en particular las etiquetas y/o indicadores fijados en los equipos.

Aunque estas instrucciones están concebidas como una guía recomendada general, no reemplazan a ningún código nacional ni local en ningún aspecto. Se debe consultar a las autoridades competentes antes de realizar la instalación.

Vea la información relativa a códigos y normas en **PUBLICACIONES ADICIONALES.**

FIGURA 1

Nomenclatura de los modelos de las unidades de montaje en la pared MULTI-TEC



① Referencia instrucciones suplementarias 7960-801 para obtener más información.

El dimensionamiento de los sistemas para la instalación propuesta debe basarse en los cálculos de pérdida de calor y de ganancia de calor hechos de acuerdo con los métodos de Contratistas de Aire Acondicionado de los EE. UU. (Air Conditioning Contractors of America - ACCA). El conducto de aire debe instalarse de acuerdo con las *Normas de la Asociación Estadounidense de Protección contra Incendios para la instalación de sistemas de acondicionamiento de aire y ventilación de tipo no residencial, NFPA N.º 90A*, y *Sistemas de calefacción por aire caliente y de acondicionamiento de aire de tipo residencial, NFPA N.º 90B*. En las localidades con reglamentaciones que no estén de acuerdo con las instrucciones, el instalador debe adherir a los códigos locales.

DAÑOS EN EL TRANSPORTE

Al recibir el equipo se deben inspeccionar las cajas para ver si hay signos externos de daños en el transporte. Si se encuentran daños, la parte receptora debe contactarse de inmediato con el último transportista, preferiblemente por escrito, para requerir una inspección por parte de un agente del transportista.

Estas unidades deben permanecer en posición vertical en todo momento.

PUBLICACIONES ADICIONALES

Estas publicaciones pueden ser de ayuda en la instalación de los equipos. Normalmente pueden encontrarse en la biblioteca local o comprarse directamente a la editorial. Asegúrese de consultar la edición actual de cada norma.

Código Eléctrico Nacional de los EE. UU. ANSI/NFPA 70

Norma para la instalación de sistemas de acondicionamiento de aire y de ventilación ANSI/NFPA 90A

Norma para sistemas de calefacción por aire caliente y de acondicionamiento de aire ANSI/NFPA 90B

Cálculo de carga para acondicionamiento de aire residencial en invierno y en verano ACCA, Manual J

Diseño de conductos para acondicionamiento de aire residencial en invierno y en verano y selección de equipos ACCA, Manual D

Para obtener más información, contacte con estas editoriales:

Air Conditioning Contractors of America (ACCA) 1712 New Hampshire Ave. N.W.
Washington, DC 20009 - EE. UU.
Teléfono: (202) 483-9370 Fax: (202) 234-4721

American National Standards Institute (ANSI)
11 West Street, 13th Floor
Nueva York, NY 10036 - EE. UU.
Teléfono: (212) 642-4900 Fax: (212) 302-1286

American Society of Heating, Refrigeration and Air Conditioning Engineers, Inc. (ASHRAE)
1791 Tullie Circle, N.E.
Atlanta, GA 30329-2305 - EE. UU.
Teléfono: (404) 636-8400 Fax: (404) 321-5478

National Fire Protection Association (NFPA)
Batterymarch Park
P. O. Box 9101
Quincy, MA 02269-9901 - EE. UU.
Teléfono: (800) 344-3555 Fax: (617) 984-7057

Definiciones de ANSI Z535.5:

PELIGRO. Indica[n] una situación riesgosa que, si no se evita, dará como resultado la muerte o graves lesiones. La palabra clave 'PELIGRO' debe limitarse a las situaciones más extremas. [Los letreros] PELIGRO no deben utilizarse para riesgos de daños materiales, a menos que también esté involucrado un riesgo de lesiones personales apropiado a estos niveles.

ADVERTENCIA: Indica[n] una situación riesgosa que, si no se evita, podría dar como resultado la muerte o graves lesiones. [Los letreros] ADVERTENCIA no deben utilizarse para riesgos de daños materiales, a menos que también esté involucrado un riesgo de lesiones personales apropiado a este nivel.

PRECAUCIÓN: Indica[n] una situación riesgosa que, si no se evita, podría dar como resultado lesiones menores o moderadas. [Los letreros] PRECAUCIÓN sin un símbolo de alerta de seguridad pueden utilizarse para alertar acerca de prácticas inseguras que pueden dar como resultado daños materiales únicamente.

AVISO: [este título] se prefiere para referirse a prácticas no relacionadas con lesiones personales. No se utilizará con esta palabra clave el símbolo de alerta de seguridad. Como alternativa a 'AVISO' puede utilizarse la palabra 'PRECAUCIÓN' sin el símbolo de alerta de seguridad, para indicar un mensaje no relacionado con lesiones personales.





ADVERTENCIA

Riesgo de choque eléctrico.

Haga que ejecute estas tareas una persona correctamente capacitada.

En caso contrario podría producirse un choque eléctrico o la muerte.



ADVERTENCIA

Riesgo de incendio.

Mantenga un espacio libre de 1/4" como mínimo entre el conducto de aire de suministro y cualquier material combustible en los primeros 3 pies de conducto.

En caso contrario podría producirse un incendio que cause daños, lesiones o la muerte.



ADVERTENCIA

Riesgo de objeto pesado.

El manejo de la unidad debe estar a cargo de más de una persona.

En caso contrario podrían producirse daños a la unidad o lesiones graves.



PRECAUCIÓN

Riesgo de corte.

Use guantes para evitar el contacto con bordes aguzados.

En caso contrario podrían producirse lesiones personales.

FIGURA 2

Visualizador e interfaz de TEC-EYE™ (N.º de pieza de Bard 8301-059) [se muestra la pantalla Estado (Status)]



TECLA 'ALARMA'

Permite la visión de las alarmas activas
Silencia las alarmas audibles
Restablece las alarmas activas

TECLA 'MENÚ'

Permite el ingreso al Menú principal (Main Menu)

TECLA 'ESCAPARSE'

Regresa al nivel de menú anterior
Cancela una entrada cambiada

TECLA 'ARRIBA'

Pasa a la pantalla siguiente en el menú de visualización
Cambia (incrementa) el valor de un campo modificable

TECLA 'ENTRAR'

Acepta el valor actual de un campo modificable
Avanza el cursor

TECLA 'ABAJO'

Vuelve a la pantalla anterior en el menú de visualización
Cambia (disminuye) el valor de un campo modificable

HERRAMIENTA DE DIAGNÓSTICO PORTÁTIL TEC-EYE

El control de microprocesador utilizado en los acondicionadores de aire de montaje en la pared MULTI-TEC permite un control y monitoreo completo mediante el uso del monitor portátil TEC-EYE provisto. Esta completa herramienta de servicio utiliza lo último en tecnología de avanzada, incluido un visualizador gráfico de cristal líquido (LCD) transiluminado grande y fácil de leer.

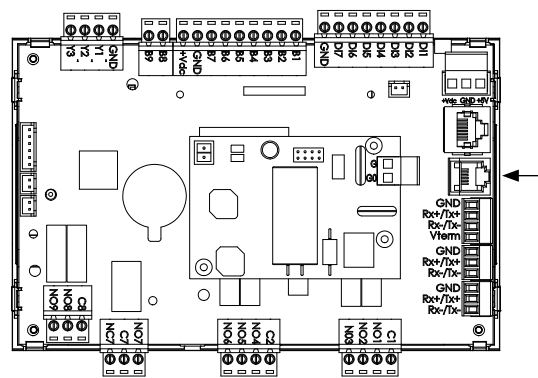
La interfaz controlada por menús proporciona a los usuarios la capacidad de desplazarse a través de dos niveles de menú: Menú de acceso rápido y Menú principal (Main Menu). Los menús permiten al usuario ver, controlar y configurar la unidad fácilmente.

El controlador está completamente programado en la fábrica; los puntos de control predeterminados y sus rangos se visualizan y ajustan fácilmente desde el visualizador TEC-EYE. El programa y los parámetros de operación están almacenados de manera permanente en una MEMORIA FLASH, por si se produce una falla de energía. El controlador está diseñado para manejar niveles de temperatura hasta un punto de control definido por el usuario mediante señales de salida de control al sistema de acondicionamiento de aire de montaje en la pared.

TEC-EYE se conecta a la placa de control de la unidad de montaje en la pared a través de un conector telefónico modular RJ-11, como se muestra en la Figura 3.

FIGURA 3

Conexión de TEC-EYE al control de la unidad



Conector telefónico modular para la Herramienta de diagnóstico portátil TEC-EYE

Cuando no se está utilizando, la herramienta de diagnóstico portátil TEC-EYE debe almacenarse dentro o cerca del controlador LC6000. No permita que TEC-EYE salga de la caseta (shelter).

Estructura de menús de TEC-EYE

- Menú de acceso rápido
 - Registro de datos
 - Información de la unidad
 - Puntos de control
- Menú principal (Main Menu)
 - Configuración del sistema (System Configuration)
 - Configuración avanzada del sistema (Advanced System Configuration)
 - Configuración de E/S (I/O Configuration)
 - Enc./Apag. (On/Off)
 - Registro de alarmas (Alarm Logs)
 - Ajustes (Settings)
 - Cierre de sesión (Logout)

Además de la estructura de menús precedente, también existen las pantallas Estado (Status) y Alarmas (Alarms).

Acrónimos de TEC-EYE

- MAT: temperatura del aire mezclado
- RAT: temperatura del aire de retorno
- OAT: temperatura del aire exterior
- OAH: humedad del aire exterior
- Blower (Soplador): estado del soplador interior
- Damper (Regulador): estado de posición del regulador de Enfriamiento gratuito por aire exterior (Free Cooling)
- C1: estado de activación del compresor
- H1: estado del calefactor, etapa 1
- H2: estado del calefactor, etapa 2
- ODP: punto de rocío exterior calculado
- FC: estado del Enfriamiento gratuito por aire exterior (Free Cooling)
- RN: tiempo de funcionamiento de componentes en minutos de la última hora
- ST: cantidad de solicitudes de arranque en la última hora

Pantalla Estado (Status)

La pantalla Estado (Status) es la pantalla de arranque predeterminada, y también es la pantalla de retorno después de 5 minutos sin actividad. Se puede tener acceso a la pantalla en cualquier momento oprimiendo repetidamente la tecla ESCAPARSE.

En la esquina superior derecha de la pantalla Estado (Status) aparece la dirección de la unidad de montaje en la pared (vea la Figura 2). La pantalla Estado (Status) también muestra los valores actuales de fecha, hora, temperatura del aire de retorno, temperatura del aire mezclado, temperatura del aire exterior, humedad exterior y condiciones de punto de rocío exterior. También se visualiza el estado del soplador, el regulador y la unidad. Vea la Tabla 1 para mensajes de estado de unidad de pared MULTI-TEC.

El menú rápido se muestra en la esquina inferior derecha de la pantalla de estado (vea la Figura 2). Están disponibles a través del Menú de acceso rápido: el Registro de datos, Información de la unidad y Puntos de control. Al oprimir las teclas ARRIBA o ABAJO mientras se está en la pantalla Estado (Status), cambia el ícono del Menú de acceso rápido mostrado (vea la Figura 4). Oprima la tecla ENTRAR cuando se visualice el ícono deseado.

TABLA 1

Mensajes de estado de la unidad de montaje en pared

Message	Description
Stand Alone	Huérano modo en espera
th-TUNE Online	Espera de TH-TUNE
LC Online	LC en espera
Cont. Blower	Ventilador continua activo
Off by th-TUNE	Unidad apagado por th-TUNE
Freecooling	Freecooling Activo
Optimized Cool	Optimizado refrigeración activa
Cooling	Refrigeración activa
Heating	Calentamiento activo
Active Dehum	Deshumidificación mecánica o eléctrica recalentamiento activo de deshumidificación
Passive Dehum	Eliminación latente de economizador desactivar/mejorado (si está disponible)
Self Test	Auto prueba de funcionamiento
Off by Alarm	Unidad apagado por alarma
Off by BMS	Unidad apagado por BMS
Off by LC	Unidad apagado por LC
Off by Keypad	Unidad apagado por teclado
Emergency Vent	Modo de ventilación de emergencia activo
Emergency Cool	Modalidad de enfriamiento de emergencia activo
Emergency Off	Emergencia apagado de modo activo

FIGURA 4
Íconos del Menú de acceso rápido



ADVISO

Es importante comprobar la versión del software durante la instalación para asegurar que se ha instalado la última versión. Versiones actuales de software, cambiar el registro y las instrucciones de instalación están disponibles en el sitio web de Bard en el <http://www.bardhvac.com/software-download/>

Menú rápido

Puntos de referencia

Si en algún momento la(s) unidad(es) pierde(n) la comunicación con el controlador LC6000, pasará(n) al modo independiente. Los puntos de referencia se sincronizan con el LC6000 cuando se establece la comunicación. La unidad se ahorra y controla a estos valores hasta que la comunicación se restablece.

Para cambiar la refrigeración y calefacción puntos de referencia:

1. Desde la pantalla Estado (Status), oprima la tecla ARRIBA o la tecla ABAJO hasta que el Menú de acceso rápido muestre el ícono Puntos de control. Oprima la tecla ENTRAR.
2. Oprima la tecla ENTRAR para desplazarse hasta la opción elegida (vea la Figura 2.4).
3. Oprima la tecla ARRIBA o la tecla ABAJO en el valor deseado hasta que el valor se muestre correctamente.
4. Oprima la tecla ENTRAR para enviar el valor y pasar al parámetro siguiente.
5. Oprima la tecla ESCAPARSE hasta que se muestre en la pantalla el Menú principal (Main Menu).

FIGURA 5

Refrigeración y calefacción puntos de referencia (Cooling and Heating Setpoints)



Información

Estas pantallas muestran unidad en funcionamiento horas, medias e información de la versión de software (ver figuras 6, 7 y 8).

FIGURA 6

Último seguimiento de 24 horas

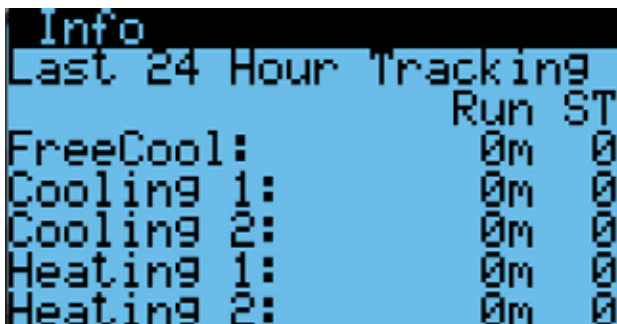


FIGURA 7

Último seguimiento de 24 horas

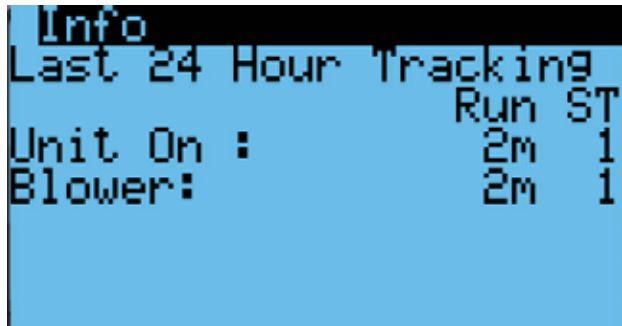
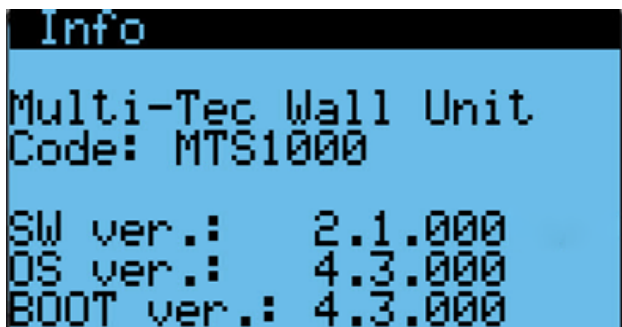


FIGURA 8

Información de la versión de software

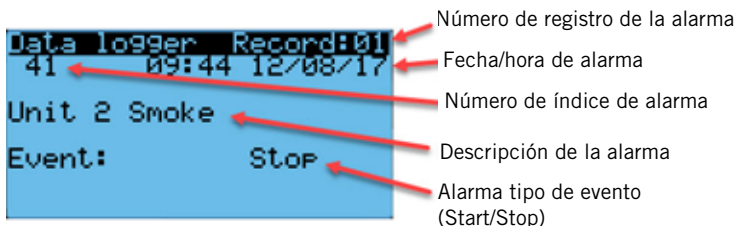


Registro de datos (alarma)

Las pantallas de registro de alarma muestran un registro de cada alarma (vea la figura 9). Habrá un registro de cuando se produjo la alarma y si el auto alarma borra, que se muestra cuando la alarma. Ver página 12 para instrucciones sobre borrar los registros de alarma.

FIGURA 9

Análisis de pantalla de registro de alarma



ADVISO

Imágenes que aparecen en este manual muestran configuración valor por defecto (cuando corresponda).

TABLA 2
LC6000/TEC-EYE las contraseñas (Predeterminada)

Usuario (User)	2000
Técnico (Technician)	1313
Ingeniero (Engineer)	9254
Teclas de uso arriba o abajo y tecla ENTER para introducir contraseña	

Pantallas de menú y los niveles de contraseña

- A** System Config: Usuario (2000)
- B** Adv Sys Config: Técnico (1313)
- C** I-O Config: Técnico (1313)
- D** On/Off: Usuario (2000)
- E** Alarm Logs: Usuario (2000)
- F** Settings
 - Date/Time: Técnico (1313)
 - Language: Usuario (2000)
 - Network Config: Técnico (1313)
 - Serial Ports: Técnico (1313)
 - Initialization
 - Clear Logs: Usuario (2000)
 - System Default: Ingeniero (9254)
 - Restart: Usuario (2000)
 - Parameter Config: Ingeniero (9254)
 - Alarm Export: Usuario (2000)
- G** Logout: Utilizado para cerrar sesión en el nivel de password actual. Entrar en el menú requiere contraseña.

Características adicionales

Número de modelo/serie conservar función

Números de modelo y números de serie se mantendrá a través de la mayoría de las actualizaciones de software. Sigue siendo buena práctica para verificar la versión del software, números de modelo y número de serie de cualquier unidad de montaje a la pared después de una actualización de software, como algunas funcionalidades de la unidad de pared MULTI-TEC requieren un número de modelo específico.

Sincronización de hora/fecha/huso horario

En los modelos de unidad de pared MULTI-TEC con una versión de software número MTS1000.2.0.0 y superior, cuando la unidad de montaje en pared es conectada y correctamente dirigida a un LC6000 control controlador, hora local, fecha y zona horaria información se sincronizarán de la LC6000. Esta característica permite configuración más rápida y correcta correlación entre los registros de alarma.

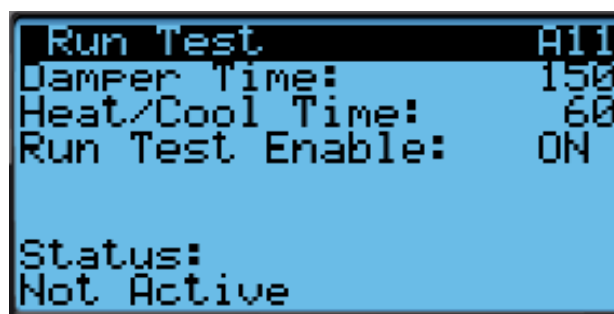
Ejecución de una prueba de funcionamiento (Run Test)

Ejecute una prueba de funcionamiento en cada unidad para verificar que el equipo esté funcionando correctamente.

1. Oprima la tecla MENÚ para acceder a la pantalla Menú principal (Main Menu).

2. Oprima la tecla ARRIBA o la tecla ABAJO y la tecla ENTRAR para introducir la Contraseña de usuario (USER password) 2000.
3. Oprima la tecla ARRIBA o la tecla ABAJO para desplazarse hasta **Configuración del sistema (Sys Config)**; oprima la tecla ENTRAR.
4. Oprima la tecla ARRIBA o la tecla ABAJO para desplazarse hasta la pantalla **Prueba de funcionamiento (Run Test) (A11)**.
5. Oprima la tecla ENTRAR para desplazarse hasta el parámetro **Habilitación de Prueba de funcionamiento (Run Test Enable)** (vea la Figura 10).
6. Oprima la tecla ARRIBA o la tecla ABAJO para cambiar el valor a SÍ (ON). La prueba de funcionamiento comenzará.

FIGURA 10
Ejecución de una prueba de funcionamiento



Etapa	Acción	Tiempo requerido
A	Regulador economizador abierto	Tiempo del regulador (150s)
B	Ahorrador regulador de cierre	Tiempo del regulador (150s)
C	Encender compresor	Tiempo de calor/frío (60s)
D	Activar la segunda etapa	Tiempo de calor/frío (60s)
E	Válvula abierta REHEAT	Tiempo de calor/frío (60s)
F	Gire todo de enfriamiento apagar	--
G	Encender calefacción eléctrica	Tiempo de calor/frío (60s)
H	Encender la etapa 2 de calor eléctrico	Tiempo de calor/frío (60s)
I	Calefacción de todos apagar	--

Descripción de parámetros

Tiempo del regulador (Damper Time): es el tiempo (en segundos) permitido para la secuencia de apertura y la secuencia de cierre.

Tiempo de calor/frío (Heat/Cool Time): es el tiempo (en segundos) permitido para la secuencia de refrigeración y la secuencia de calefacción.

Estado (Status): Esto mostrará lo que está haciendo la unidad de medida que avanza la ejecución de la prueba. Pueden aparecer los siguientes mensajes:

1. Not Active (No activo)
2. Opening Damper (Amortiguador de apertura)

3. Closing Damper (Amortiguador de cierre)
4. Compressor Stage 1 (Etapa de compresor 1)
5. Compressor Stage 2 (Etapa de compresor 2)
6. Reheat Valve Open (Recalentamiento de válvula abierta)
7. Cooling Off (De enfriamiento apagar)
8. Electric Heat Stage 1 (Etapa de calor eléctrico 1)
9. Electric Heat Stage 2 (Etapa de calor eléctrico 2)
10. Heating Off (Apagado de la calefacción)
11. Run Test Stop (Ejecutar parada de prueba)

La unidad determinará qué elementos de prueba en función del número de modelo de unidad.

Identificación de la dirección de una unidad

En la esquina superior derecha de la pantalla Estado (Status) aparece la dirección de la unidad de montaje en la pared.

Cambio del tipo de Enfriamiento gratuito por aire exterior (Free Cooling)

El ajuste de Enfriamiento gratuito por aire exterior (Free Cooling) por entalpía comparativa puede cambiarse a Enfriamiento gratuito por aire exterior (Free Cooling) por bulbo seco mediante la herramienta de diagnóstico portátil TEC-EYE.

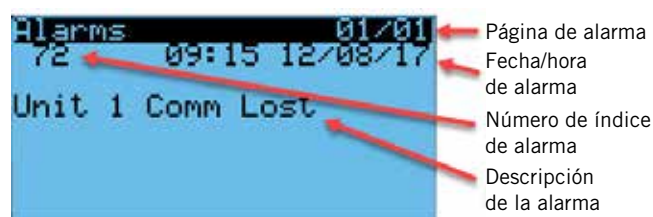
1. Oprima la tecla MENÚ para acceder a la pantalla Menú principal (Main Menu).
2. Oprima la tecla ARRIBA o la tecla ABAJO y la tecla ENTRAR para introducir la Contraseña de usuario (USER password) 2000.
3. Oprima la tecla ARRIBA o la tecla ABAJO para desplazarse hasta **Configuración del sistema (Sys Config)**; oprima la tecla ENTRAR.
4. Oprima la tecla ARRIBA o la tecla ABAJO para desplazarse hasta la pantalla titulada **Configuración de Enfriamiento gratuito por aire exterior (Freecooling Config)**.
5. Oprima la tecla ENTRAR para desplazarse hasta el tipo de parámetro.
6. Oprima la tecla ARRIBA o la tecla ABAJO para cambiar al valor deseado.
7. Oprima la tecla ENTRAR para guardar.
8. Oprima la tecla ESCAPARSE hasta que se muestre la pantalla Menú principal (Main Menu).

NOTA: Imágenes que aparecen en este manual muestran configuración valor por defecto (cuando corresponda).

Reconocimiento/Borrado de alarmas

Las condiciones de alarma activan un indicador LED rojo que retroilumina la tecla de función ALARMA. Como opción, también se puede anunciar una condición de alarma mediante una señal de alarma audible. Como reconocimiento de una alarma se debe oprimir la tecla ALARMA. Esto llama a la(s) pantalla(s) de visualización de alarmas, que proporciona(n) un mensaje de texto que detalla la(s) condición (condiciones) de alarma—como se muestra en la Figura 11.

FIGURA 11
Análisis de pantalla de alarma



Alarmas de claro

Después de haberse corregida la condición de alarma, la alarma puede ser despejé/reset.

Borrar alarmas, pulse la tecla de ALARMA y las teclas ARRIBA o ABAJO para desplazarse a la alarma reset la pantalla (ver figura 12). Mantenga pulsada la tecla de alarma durante 3 segundos hasta que la pantalla parpadee. Después de que la pantalla parpadea, si son capaces de borrar todas las alarmas, la pantalla debe leer sin alarmas. Si hay alarmas aún activas, la pantalla mostrará la primera alarma indexada.

FIGURA 12
Alarmas de claro



TABLA 3
Índice de alarma de la unidad de montaje en pared

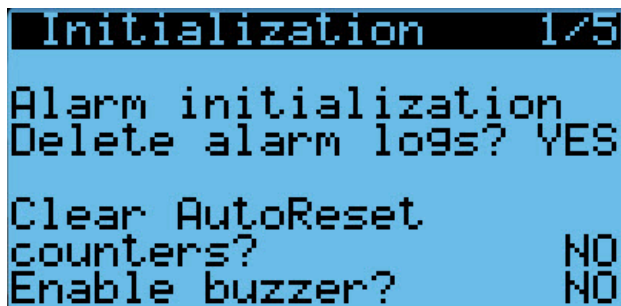
Índice	Alarma registro exportación variable	PGD muestra alarma descripción
0	AI_retain	Error in the number of retain memory writings
1	AI_Err_retain_write	Error in retain memory writings
2	AI_ReturnAir1In	Circuit 1 Return Air Temperature Sensor Alarm
3	AI_ReturnAir1High	Circuit 1 High Return Air Temperature
6	AI_MixedAir1In	Circuit 1 Mixed Air Temperature Sensor Alarm
7	AI_MixedAir1High	Circuit 1 Mixed Air High Temperature
8	AI_MixedAir1Low	Circuit 1 Mixed Air Low Temperature
18	AI_OutdoorAirIn	Outdoor Air Temperature Sensor Alarm
19	AI_OutdoorHumIn	Outdoor Air Humidity Sensor Alarm
36	AI_LowPress1	Circuit 1 Low Pressure
38	AI_HighPress1	Circuit 1 High Pressure
40	AI_Damper1FailedtoOpen	Circuit 1 Damper Failed to Open
41	AI_Damper1FailedtoClose	Circuit 1 Damper Failed to Close
48	AI_Freeze1In	Circuit 1 Freeze Temperature Sensor Alarm
50	AI_Freeze1	Circuit 1 Freeze Condition
54	AI_Filter1	Filter 1 Dirty Filter Indicated
92	AI_Offline_THTN_1	Th-Tune Device Offline
93	AI_TempPrb_THTN_1	Th-Tune Temperature Probe Sensor Alarm
94	AI_HumPrb_THTN_1	Th-Tune Humidity Probe Sensor Alarm
95	AI_ClkBrd_THTN_1	Th-Tune Clock Board Alarm

Claro alarma registros

Para borrar los registros de alarma:

1. Oprima la tecla MENÚ para ir a la pantalla Menú principal (Main Menu).
2. Oprima la tecla ARRIBA o la tecla ABAJO y la tecla ENTRAR para introducir la Contraseña de usuario (Technician password) 1313.
3. Oprima la tecla ARRIBA o la tecla ABAJO para desplazarse hasta **Configuración (Settings)**; oprima la tecla ENTRAR.
4. Oprima la tecla ARRIBA o la tecla ABAJO para desplazarse hasta **Inicialización 1/5 (Initialization 1/5)**; oprima la tecla ENTRAR.
5. Oprima la tecla ARRIBA o la tecla ABAJO para desplazarse hasta **Inicialización (Initialization)**; oprima la tecla ENTRAR.
6. Presione la tecla entrar para desplazarse a **Eliminar registros de alarma? (Delete alarm logs?)** (vea la Figura 13).
7. La tecla arriba o abajo para cambiar de **NO (NO)** a **SI (YES)**.
8. Pulse la tecla ENTRAR para borrar todos los registros de alarma.

FIGURA 13
Claro alarma registros



Ajuste de alarmas

Alarmas de aire mezclado (Mixed Air Alarms)

La alarma de aire mezclado se utiliza para indicar la operación correcta del economizador. Se genera una alarma cuando la temperatura del aire mezclado está por encima o por debajo de dos puntos de control independientes.

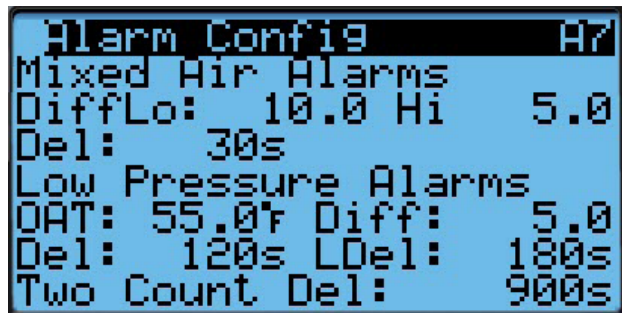
Esta alarma puede ajustarse mediante el cambio de los puntos de control y/o retardos de alarma. El Diferencial bajo (Diff Lo) se refiere al punto de control del economizador. Por ejemplo, si el punto de control del economizador es 55 °F (como se muestra en la Figura 21 de la página 16) y el diferencial se ajusta en 10, el límite inferior para la alarma de aire mezclado sería 45 °F. El Diferencial alto (Diff Hi) se refiere al punto de control de la temperatura del aire exterior que habilita al economizador. Por ejemplo, si el punto de control de la temperatura del aire exterior para habilitar el economizador se establece en 65 °F y el diferencial alto se establece en 5 (como se muestra en la Figura 18 de la página 15), la alarma actuaría a 70 °F. La alarma también tiene un retardo que ayuda a reducir la probabilidad de falsas alarmas. Con el retardo establecido en 10 segundos, la condición de alarma de

aire mezclado alta o de alarma de aire mezclado baja deberá estar activa durante 10 segundos para que se genere una alarma.

Para ajustar estos valores:

1. Oprima la tecla MENÚ para ir a la pantalla Menú principal (Main Menu).
2. Oprima la tecla ARRIBA o la tecla ABAJO y la tecla ENTRAR para introducir la Contraseña de usuario (USER password) 2000.
3. Oprima la tecla ARRIBA o la tecla ABAJO para desplazarse hasta **Configuración del sistema (Sys Config)**; oprima la tecla ENTRAR.
4. Oprima la tecla ARRIBA o la tecla ABAJO para desplazarse hasta **Configuración de alarmas (Alarm Config) (A7)**; oprima la tecla ENTRAR.
5. Oprima la tecla ENTRAR para desplazarse hasta el valor deseado de **Dif. bajo (Diff Lo)**, **Dif. alto (Diff Hi)** o **Retardo (Del)** (vea la Figura 14).
6. Oprima la tecla ARRIBA o la tecla ABAJO para ajustar el valor.
7. Oprima la tecla ENTRAR para guardar.

FIGURA 14
Ajuste de valores de alarma de aire mezclado



Baja presión de refrigerante

Cuando el interruptor de baja presión indica una condición de baja presión y existe una llamada activa para refrigeración, el controlador generará una alarma (después de un retardo). El retardo utilizado por la alarma Baja presión está determinado por la temperatura del aire exterior (OAT en el visualizador). Si la temperatura del aire exterior está debajo de 55 °F, el retardo (Del en el visualizador) es 180 segundos. Si la temperatura del aire exterior está encima de 55 °F, el retardo (LDel en el visualizador) es 120 segundos. La unidad también tendrá un retardo basado en la dirección, que afectará el tiempo de puesta en marcha. El valor predeterminado es 5 segundos multiplicado por la dirección de la unidad. Además, si no se usa sensor de temperatura exterior, el retardo se establece en 180 segundos. El controlador tratará de hacer funcionar el sistema de refrigeración dos veces antes de que la alarma bloquee el compresor.

Si transcurren 15 minutos (valor Two Count Del en el visualizador) antes del segundo intento, la cantidad de intentos se restablecerá.

Para ajustar estos valores:

1. Oprima la tecla MENÚ para ir a la pantalla Menú principal (Main Menu).

- Oprima la tecla ARRIBA o la tecla ABAJO y la tecla ENTRAR para introducir la Contraseña de usuario (USER password) 2000.
- Oprima la tecla ARRIBA o la tecla ABAJO para desplazarse hasta **Configuración del sistema (Sys Config)**; oprima la tecla ENTRAR.
- Oprima la tecla ARRIBA o la tecla ABAJO para desplazarse hasta **Configuración de alarmas (Alarm Config) (A7)**; oprima la tecla ENTRAR.
- Oprima la tecla ENTRAR para desplazarse hasta el valor deseado de **OAT, Diferencial (Diff), Retardo (Del), Retardo bajo (LDel) o Retardo de dos cuentas (Two Count Del)** (vea la Figura 14).
- Oprima la tecla ARRIBA o la tecla ABAJO para ajustar el valor.
- Oprima la tecla ENTRAR para guardar.

Alta presión de refrigerante

Cuando la unidad de pared recibe una señal del módulo de control del compresor (CCM) que indica un evento de alta presión, la unidad de pared genera una alarma. Al recibir la alarma, la unidad de pared elimina la llamada 'Y' del CCM y restablece el estado del CCM. La alarma seguirá estando presente en la unidad de pared hasta que se la borre manualmente. Esta operación no tiene parámetros configurables.

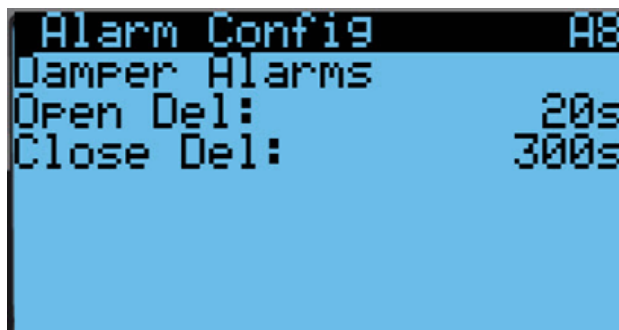
Regulador economizador

Cuando el controlador manda al actuador del regulador economizador a una posición diferente de la de 0% y el interruptor del regulador indica que el regulador no está abierto, después de un retardo de 20 segundos (Open Del en el visualizador) el controlador genera una alarma Regulador no abrió (Damper failed to open). Cuando el controlador manda al actuador del regulador economizador a la posición de 0% y el interruptor del regulador indica que el regulador no está cerrado, después de un retardo de 300 segundos (Close Del en el visualizador) el controlador genera una alarma Regulador no cerró (Damper failed to close).

Para ajustar estos valores:

- Oprima la tecla MENÚ para ir a la pantalla Menú principal (Main Menu).
- Oprima la tecla ARRIBA o la tecla ABAJO y la tecla ENTRAR para introducir la Contraseña de usuario (USER password) 2000.
- Oprima la tecla ARRIBA o la tecla ABAJO para desplazarse hasta **Configuración del sistema (Sys Config)**; oprima la tecla ENTRAR.
- Oprima la tecla ARRIBA o la tecla ABAJO para desplazarse hasta **Configuración de alarmas (Alarm Config) (A8)**; oprima la tecla ENTRAR.
- Oprima la tecla ENTRAR para desplazarse hasta el valor deseado de **Retardo apertura (Open Del) o Retardo cierre (Close Del)** (vea la Figura 15).
- Oprima la tecla ARRIBA o la tecla ABAJO para ajustar el valor.
- Oprima la tecla ENTRAR para guardar.

FIGURA 15
Ajuste de los valores de alarma del regulador



Protección contra congelación (Freezestat)

Cuando la temperatura del serpentín está debajo de 30 °F, la unidad generará una alarma Congelación (Freeze) en el TEC-EYE y una alarma Temperatura de congelación (Freeze Temp) en el LC6000. Esto operará el soplador y apagará el compresor.

La alarma se reinicializará automáticamente cuando la temperatura de la bobina se eleva por encima de 55 °F o un retraso de 5 minutos mientras la temperatura está por encima de 30 °F.

Para ajustar los valores de la Protección contra congelación (Freezestat):

- Oprima la tecla MENÚ para ir a la pantalla Menú principal (Main Menu).
- Oprima la tecla ARRIBA o la tecla ABAJO y la tecla ENTRAR para introducir la Contraseña de usuario (USER password) 2000.
- Oprima la tecla ARRIBA o la tecla ABAJO para desplazarse hasta **Configuración del sistema (Sys Config)**; oprima la tecla ENTRAR.
- Oprima la tecla ARRIBA o la tecla ABAJO para desplazarse hasta **Configuración de alarmas (Alarm Config) (A8)**; oprima la tecla ENTRAR.
- Oprima la tecla ENTRAR para desplazarse hasta el valor deseado de **Baja temp. (Low Temp), Restabl. temp. (Reset Temp) o Restabl. retardo (Reset Del)** (vea la Figura 16).
- Oprima la tecla ARRIBA o la tecla ABAJO para ajustar el valor.
- Oprima la tecla ENTRAR para guardar.

FIGURE 16
Ajustar los valores de alarma de congelación



OPERACIÓN DE CONTROL

NOTA: Imágenes que aparecen en este manual muestran configuración valor por defecto (cuando corresponda).

Control Enc./Apag. (On/Off)

La unidad de pared puede encenderse y apagarse con la TEC-EYE™. Cuando la unidad está en Encendido (ON), el sistema calienta o refrigera el espacio, ya sea en el modo independiente o cuando se conecta al LC. Cuando la unidad está en Apagado (OFF), ni calienta ni refrigera el espacio.

NOTA: El soplador puede continuar funcionando en el modo independiente o cuando está conectado al LC.

Para encender y apagar la unidad:

1. Oprima la tecla MENÚ para ir a la pantalla Menú principal (Main Menu).
2. Oprima la tecla ARRIBA o la tecla ABAJO y la tecla ENTRAR para introducir la Contraseña de usuario (USER password) 2000.
3. Oprima la tecla ARRIBA o la tecla ABAJO para desplazarse hasta **ENC./APAG. (ON/OFF)**; oprima la tecla ENTRAR.
4. Oprima la tecla ARRIBA o la tecla ABAJO para cambiar el estado del sistema de APAG. (OFF) a ENC. (ON) o de ENC. (ON) a APAG. (OFF).
5. Oprima la tecla ESCAPARSE hasta que se muestre la pantalla Menú principal (Main Menu).

Control del ventilador

En el modo independiente, el soplador está funcionando continuamente. Para operar el soplador continuamente mientras se comunica con el LC6000, consulte el manual del LC6000.

Control de temperatura

Cuando la unidad está conectada al controlador LC, recibirá todos sus comandos de calefacción, refrigeración y ventilación del controlador.

Cuando la unidad está en funcionamiento autónomo, calentar, enfriar y ventilar basado en la medición de temperatura de aire de retorno. La temperatura del aire de retorno se comparan con el valor deseado de refrigeración. En base a diferenciales por encima y por debajo del valor de setpoint, la refrigeración disponible y etapas de calefacción se utilizarán.

Secuencia de refrigeración – Economizador disponible (vea la Figura 17)

Si el valor de control es mayor de 79 °F (Punto de control + Dif. Enc. etapa 1) (Setpoint + Stage 1 Diff On) y las condiciones exteriores son aceptables para economizar, la unidad habilitará el economizador. Si el valor de control es mayor de 80 °F (Punto de control + Dif. Enc. etapa 2) (Setpoint + Stage 2 Diff On), la unidad habilitará la etapa de refrigeración mecánica 1. Si el valor de control es mayor de 81 °F (Punto de control + Dif. Enc. etapa 3) (Setpoint + Stage 3 Diff On), la unidad habilitará la etapa de refrigeración mecánica 2.

Secuencia de refrigeración – Economizador no disponible (vea la Figura 17)

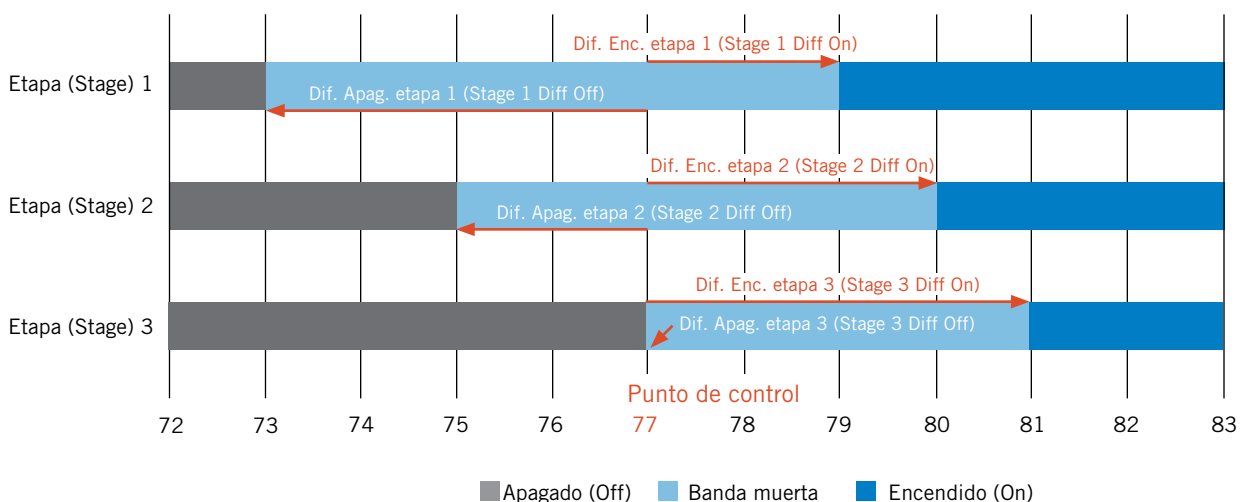
Si el valor de control es mayor de 79 °F (Punto de control + Dif. Enc. etapa 1) (Setpoint + Stage 1 Diff On), la unidad habilitará la etapa de refrigeración mecánica 1. Si el valor de control es mayor de 80 °F (Punto de control + Dif. Enc. etapa 2) (Setpoint + Stage 2 Diff On), la unidad habilitará la etapa de refrigeración mecánica 2.

Para ajustar estos parámetros:

1. Oprima la tecla MENÚ para ir a la pantalla Menú principal (Main Menu).
2. Oprima la tecla ARRIBA o la tecla ABAJO y la tecla ENTRAR para introducir la Contraseña de usuario (USER password) 2000.
3. Oprima la tecla ARRIBA o la tecla ABAJO para desplazarse hasta **Configuración del sistema (Sys Config)**; oprima la tecla ENTRAR.

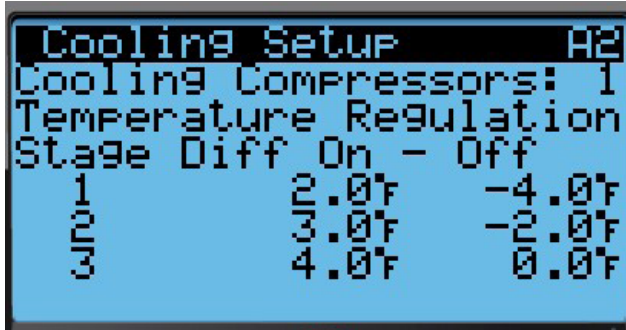
FIGURA 17

Escalonamiento de la refrigeración de las unidades de montaje en la pared MULTI-TEC



- Oprima la tecla ARRIBA o la tecla ABAJO para desplazarse hasta **Ajuste de refrigeración (Cooling Setup) (A2)**; oprima la tecla ENTRAR.
- Oprima la tecla ENTRAR para desplazarse hasta **Dif. Enc. etapa 1 (Stage 1 Diff On), Dif. Apag. etapa 1 (Stage 1 Diff Off), Dif. Enc. etapa 2 (Stage 2 Diff On), Dif. Apag. etapa 2 (Stage 2 Diff Off), Dif. Enc. etapa 3 (Stage 3 Diff On) o Dif. Apag. etapa 3 (Stage 3 Diff Off)** (vea la Figura 18).
- Oprima la tecla ARRIBA o la tecla ABAJO para ajustar el valor.
- Oprima la tecla ENTRAR para guardar.

FIGURA 18
Ajuste de los valores diferenciales de refrigeración



Secuencia de calefacción (vea la Figura 20)

Si el valor de control es menor de 58 °F (Punto de control + Dif. Enc. etapa 1) (Setpoint + Stage 1 Diff On), la unidad habilitará la etapa de calefacción eléctrica 1. Si el valor de control es menor de 57 °F (Punto de control + Dif. Enc. etapa 2) (Setpoint + Stage 2 Diff On), la unidad habilitará la etapa de calefacción eléctrica 2. Si el valor de control es menor de 56 °F (Punto de control + Dif. Enc. etapa 3) (Setpoint + Stage 3 Diff On), la unidad habilitará la etapa de calefacción eléctrica 3.

Para ajustar estos parámetros:

- Oprima la tecla MENÚ para ir a la pantalla Menú principal (Main Menu).
- Oprima la tecla ARRIBA o la tecla ABAJO y la tecla ENTRAR para introducir la Contraseña de usuario (USER password) 2000.
- Oprima la tecla ARRIBA o la tecla ABAJO para desplazarse hasta **Configuración del sistema (Sys Config)**; oprima la tecla ENTRAR.
- Oprima la tecla ARRIBA o la tecla ABAJO para desplazarse hasta **Ajuste de calefacción (Heating Setup) (A3)**; oprima la tecla ENTRAR.
- Oprima la tecla ENTRAR para desplazarse hasta **Dif. Enc. etapa 1 (Stage 1 Diff On), Dif. Apag. etapa 1 (Stage 1 Diff Off), Dif. Enc. etapa 2 (Stage 2 Diff On), Dif. Apag. etapa 2 (Stage 2 Diff Off), Dif. Enc. etapa 3 (Stage 3 Diff On) o Dif. Apag. etapa 3 (Stage 3 Diff Off)** (vea la Figura 19).
- Oprima la tecla ARRIBA o la tecla ABAJO para ajustar el valor.
- Oprima la tecla ENTRAR para guardar.

FIGURA 19
Ajuste de los valores diferenciales de calefacción

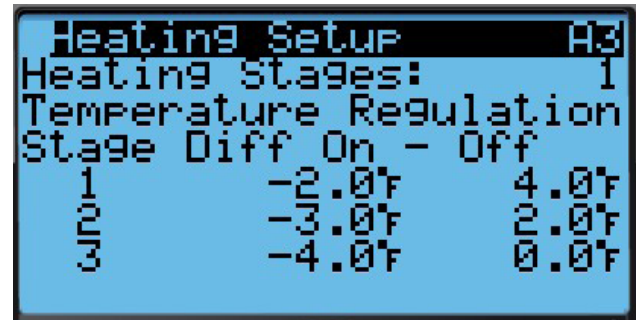
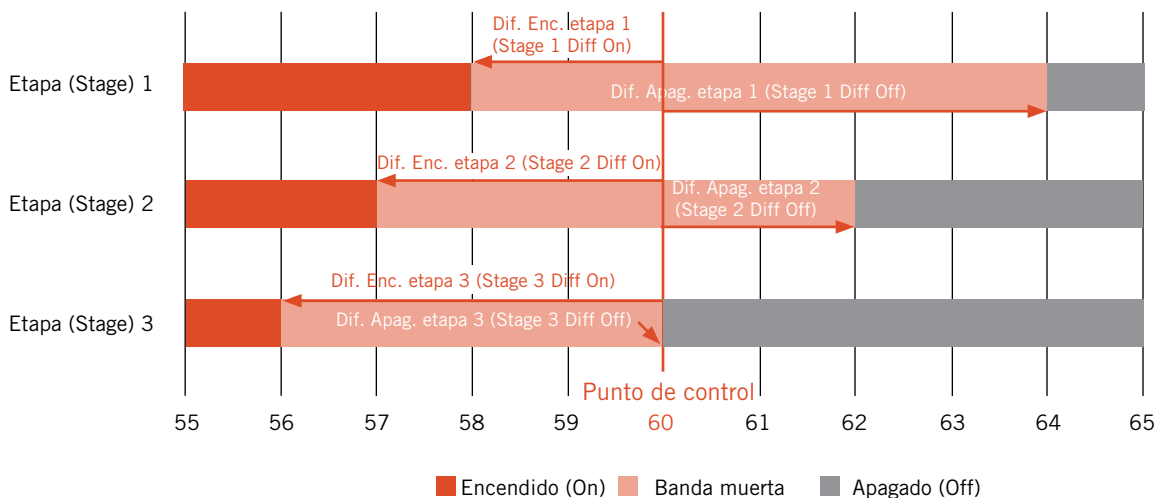


FIGURA 20
Escalonamiento de la calefacción de las unidades de montaje en la pared MULTI-TEC



Enfriamiento gratuito por aire exterior (Free Cooling)

Si la unidad está equipada con un economizador, y las condiciones son aceptables para la operación del economizador, la unidad de pared MULTI-TEC utilizará freecooling funcionamiento antes del uso de cualquier operación de enfriamiento que requiere el funcionamiento del compresor para reducir la energía necesaria para enfriar el espacio interior.

Desactivar el economizador

Existen dos métodos para desactivar el economizador, si se restringe el uso de freecooling. El primer método es seleccionar "None" como tipo de economizador dentro del **Sys. Config.** menu. El segundo método requiere cambiar el número de modelo dentro de la **Adv. Sys. Config.** menu reflejar un modelo instalado con una placa de blanco (consulte nomenclatura de los modelos en la figura 1 en la página 3). Cambiar el número de modelo de unidad de montaje en pared para reflejar que una unidad con una placa de blanco no permite un tipo de economizador ser seleccionado, por tanto, estableciendo un Estado deshabilitado, junto con todos los sensores/alarmas asociados a él.

Activar economizador

El economizador se habilitará para la operación de refrigeración si el número de modelo refleja una unidad de montaje a la pared con un economizador instalado, un tipo de ahorrador que no sea nada y se cumplen las condiciones para el tipo de economizador. La siguiente lista explica los tipos de economizador y los parámetros necesarios para la operación:

Ninguna (None)

Economizadores no se activará para la operación de freecooling.

Bulbo seco únicamente (Drybulb only)

1. Temperatura del aire al aire libre está por debajo del juego al aire libre de setpoint de temperatura exterior incluido en el **Sys. Config.** menu. (Punto de ajuste de temperatura al aire libre es 70 °F por defecto). Véase la Figura 21.
2. LC6000 no está actualmente en el Modo Dehumidificación (Dehum Mode).
3. LC6000 no está en ningún modo de la emergencia.

Temperatura y humedad (Temperature and Humidity) (Predeterminada)

1. Temperatura del aire al aire libre está por debajo del juego al aire libre de setpoint de temperatura exterior incluido en el **Sys. Config.** menu. (Punto de ajuste de temperatura al aire libre es 70 °F por defecto). Véase la Figura 21.
2. Humedad relativa al aire libre está por debajo de OA húmedo Set del punto de ajuste de humedad al aire libre incluido en el **Sys. Config.** menu. (Sistema húmedo de OA punto de ajuste de humedad es 80% HR por defecto). Véase la Figura 21.
3. LC6000 no está actualmente en el Modo Dehumidificación (Dehum Mode).
4. LC6000 no está en ningún modo de la emergencia.

Entalpía (Enthalpy)

1. Temperatura del aire al aire libre está por debajo del juego al aire libre de setpoint de temperatura exterior incluido en el **Sys. Config.** menu. (Punto de ajuste de temperatura al aire libre es 70 °F por defecto). Véase la Figura 21.
2. Humedad relativa al aire libre está por debajo de OA húmedo Set del punto de ajuste de humedad al aire libre incluido en el **Sys. Config.** menu. (Sistema húmedo de OA punto de ajuste de humedad es 80% HR por defecto). Véase la Figura 21.
3. El punto de rocío del aire exterior es inferior al valor de punto de rocío al aire libre OA Rocío Pt Set, incluido en el **Sys. Config.** menu. (Punto de ajuste de punto de rocío OA Rocío Pt conjunto es 55° F por defecto). Consulte la Figura 22.
4. LC6000 no está actualmente en el Modo Dehumidificación (Dehum Mode).
5. LC6000 no está en ningún modo de la emergencia.

FIGURA 21
Pantalla Economizador (Economizer) A4

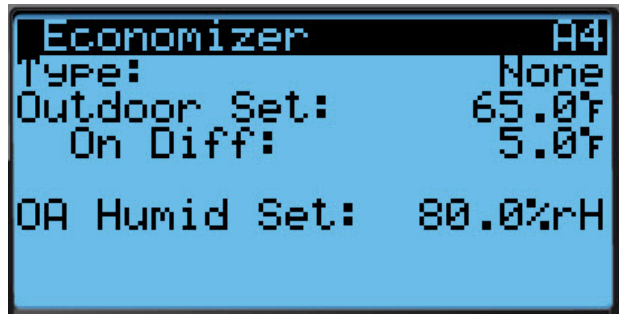
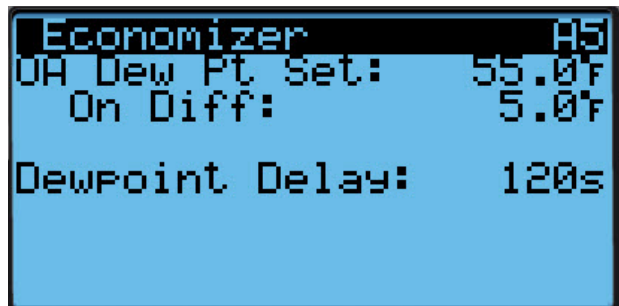


FIGURA 22
Pantalla Economizador (Economizer) A5



Modulación del economizador

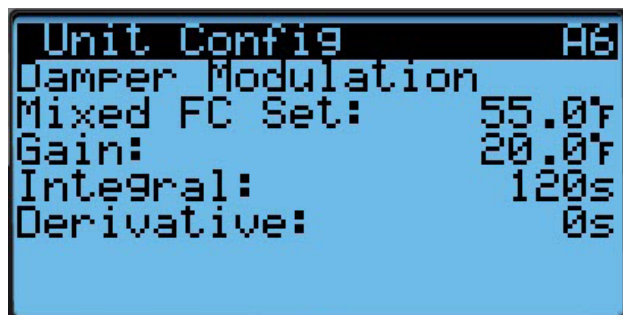
La salida del regulador economizador se modulará entre 0% y 100% para mantener una temperatura del aire mezclado de 55 °F cuando las condiciones del aire exterior sean aceptables.

Para ajustar los valores de modulación del regulador:

1. Oprima la tecla MENÚ para ir a la pantalla Menú principal (Main Menu).
2. Oprima la tecla ARRIBA o la tecla ABAJO y la tecla ENTRAR para introducir la Contraseña de usuario (USER password) 2000.

- Oprima la tecla ARRIBA o la tecla ABAJO para desplazarse hasta **Configuración del sistema (Sys Config)**; oprima la tecla ENTRAR.
- Oprima la tecla ARRIBA o la tecla ABAJO para desplazarse hasta **Configuración de la unidad (Unit Config) (A6)**; oprima la tecla ENTRAR.
- Oprima la tecla ENTRAR para desplazarse hasta **Ajuste aire mezclado FC (Mixed FC Set), Ganancia (Gain), Integral o Derivativo (Derivative)** (vea la Figura 23).
- Oprima la tecla ARRIBA o la tecla ABAJO para ajustar el valor del parámetro.
- Oprima la tecla ENTRAR para guardar.

FIGURA 23
Ajuste de los valores de modulación del regulador



Nota sobre el economizador

El economizador y la refrigeración mecánica pueden operar simultáneamente, porque el economizador utiliza el sensor de temperatura del aire mezclado.

Compresor

Habilitación

El compresor se habilitará cuando se habilite la etapa 1 y las condiciones del aire exterior no sean aceptables para economizar. Si las condiciones son aceptables, el compresor funcionará cuando se habilite la etapa 2.

Retardos y tiempo de funcionamiento

El compresor tendrá un tiempo de funcionamiento mínimo de 180 segundos y un tiempo de parada mínimo de 120 segundos. Si el compresor es de dos etapas, la segunda etapa tendrá un retardo mínimo de 120 segundos. La 2ª etapa también tendrá un tiempo de encendido mínimo de 120 segundos. Cuando se comunica con la LC, el retardo entre compresores instalados en el mismo refugio será administrado por la configuración establecida en la LC.

Deshumidificación de recalentamiento eléctrico

Deshumidificación de recalentamiento eléctrico sólo está disponible como una opción instalada en fábrica que debe pedirse con la unidad. No se puede instalar en el campo en una unidad existente.

Deshumidificación sólo será activa si la unidad está conectada a la LC6000 y las condiciones apropiadas están presentes.

Cuando la unidad de montaje a la pared recibe una llamada de la deshumidificación de la LC6000, la unidad de montaje en pared desactiva el economizador para obligar al sistema a usar aire acondicionado y evitar cualquier humedad adicional introduciendo aire exterior. La unidad de montaje a la pared se encenderá entonces el sistema de aire acondicionado que eliminar la humedad y refrescar el espacio. Al mismo tiempo, la bobina de calentamiento eléctrico se pueda energizarse para extender el tiempo de ejecución del ciclo de enfriamiento y evitar que el aire fresco introducen al espacio.

Primero se recibe la orden de deshumidificación enfriamiento y recalentamiento se activará.

El enfriamiento se apagará cuando la temperatura del aire de retorno es 62 °F para evitar que la unidad causando que el sistema entra en modo de calefacción (ver Figura 24). El compresor se vuelva a encender una vez que la temperatura de retorno se eleva a 75 °F.

El calor eléctrico funcionará para maximizar tiempos de enfriamiento, que a su vez eliminará la humedad desde el espacio. El calentamiento eléctrico se encenderá cuando la temperatura cae a 73 °F y se apaga nuevamente a 75 °F.

El sistema seguirá funcionando de esta manera hasta que la LC elimina la convocatoria de deshumidificación activa.

Una calefacción o refrigeración llamada desactiva la llamada de deshumidificación. Deshumidificación sólo puede tener lugar cuando el sistema no activa caliente o enfría.

Para una descripción más detallada de la operación, consulte el manual de instrucciones de servicio de LC6000 2100-669.

Deshumidificación mecánica

Deshumidificación de mecánica sólo está disponible como una opción instalada en fábrica que debe pedirse con la unidad. No se puede instalar en el campo en una unidad existente.

Deshumidificación sólo será activa si la unidad está conectada a la LC6000 y las condiciones apropiadas están presentes.

Cuando la unidad de montaje a la pared recibe una llamada de la deshumidificación de la LC6000, la unidad de montaje en pared desactiva el economizador para obligar al sistema a usar aire acondicionado y evitar cualquier humedad adicional introduciendo aire exterior. La unidad de montaje a la pared se encenderá entonces el sistema de aire acondicionado que eliminar la humedad y refrescar el espacio. Al mismo tiempo, se abrirá la válvula de 3 vías deshumidificación para extender el tiempo de ejecución del ciclo de enfriamiento y evitar que el aire fresco introducen al espacio. La secuencia de deshumidificación se ejecuta hasta que la temperatura del espacio alcanza el valor deseado de refrigeración o enfriamiento punto de ajuste o el ajuste de humedad se alcanza.

Primero se recibe la orden de deshumidificación enfriamiento y recalentamiento se activará.

El enfriamiento se apagará cuando la temperatura del aire de retorno es 62 °F para evitar que la unidad causando que el sistema entra en modo de calefacción (ver Figura 24). El compresor se vuelva a encender una vez que la temperatura de retorno se eleva a 75 °F.

El calor eléctrico funcionará para maximizar tiempos de enfriamiento, que a su vez eliminará la humedad desde el espacio. El calentamiento eléctrico se encenderá cuando la temperatura cae a 73 °F y se apaga nuevamente a 75 °F.

El sistema seguirá funcionando de esta manera hasta que la LC elimina la convocatoria de deshumidificación activa.

La bobina de calentamiento depende de carga espacio para calentar la temperatura hacia atrás una vez que se desactiva el compresor.

Una calefacción o refrigeración llamada desactiva la llamada de deshumidificación. Deshumidificación sólo puede tener lugar cuando el sistema no activa caliente o enfría.

Para una descripción más detallada de la operación, consulte el manual de instrucciones de servicio de LC6000 2100-669.

FIGURA 24
Control de deshumidificación

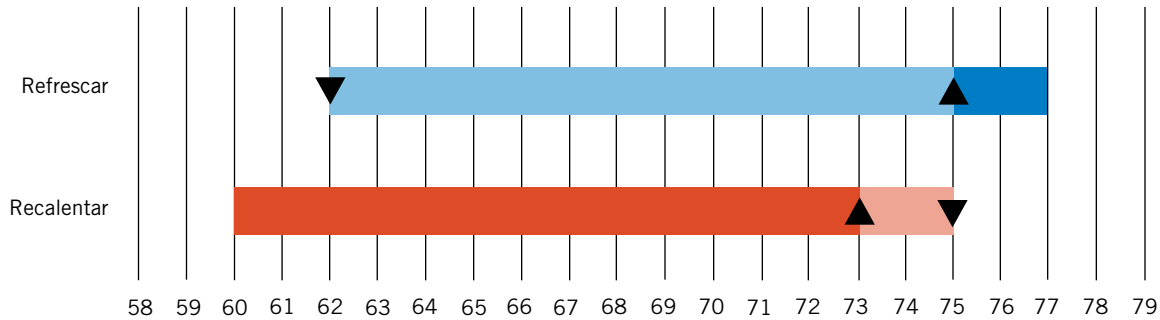
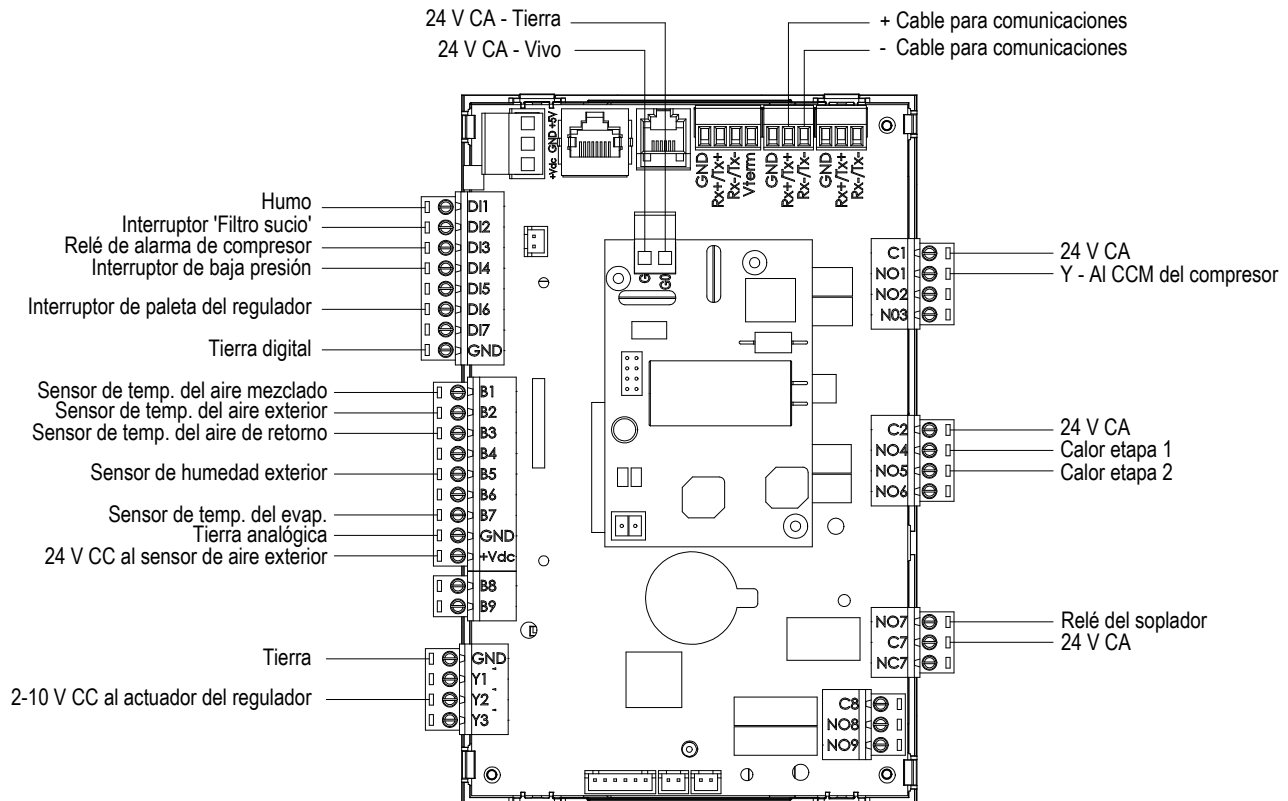


FIGURA 25
Placa de control de la unidad de montaje en la pared



MIS-3869

INFORMACIÓN GENERAL SOBRE REFRIGERANTES

AVISO

Estas unidades requieren el uso de refrigerante R-410A y aceite poliol-éster.

GENERALIDADES

1. Utilice equipos de servicio separados para evitar la contaminación cruzada de aceite y refrigerantes.
2. Utilice equipos de recuperación especificados para el refrigerante R-410A.
3. Utilice dosificadores especificados para R-410A (800 psi/250 psi, baja).
4. El R-410A es una mezcla binaria de HFC-32 y HFC-125.
5. El R-410A es casi azeotrópico, similar al R-22 y el R-12. Aunque sea casi azeotrópico, cargue con refrigerante líquido.
6. El R-410A opera a una presión 40-70% más alta que el R-22, por lo que los sistemas diseñados para el R-22 no pueden soportar esta alta presión.
7. El R-410A tiene un potencial de agotamiento de ozono igual a cero, pero debe recuperarse debido a su potencial de calentamiento global.
8. Los compresores que funcionan con R-410A utilizan aceite poliol-éster.
9. El aceite poliol-éster es higroscópico; absorbe la humedad rápidamente y la retiene fuertemente.
10. Debe utilizarse un secador de líneas líquido, ya que ni siquiera un vacío pronunciado puede separar la humedad del aceite.
11. La exposición límite a la atmósfera es de 15 minutos.
12. Si necesita extraer el compresor, tapónelo siempre inmediatamente después de la extracción. Purgue con una cantidad pequeña de nitrógeno cuando inserte los tapones.

RELLENO DE LA CARGA DEL SISTEMA

Si se produce una fuga en el sistema, Bard Manufacturing recomienda la recuperación, evacuación (vea los criterios arriba) y carga según lo indicado en la placa de características. Si se hace correctamente, el relleno de la carga del sistema puede realizarse sin problemas.

Con el R-410A no hay cambios importantes en la composición del refrigerante durante múltiples fugas y recargas. El refrigerante R-410A es casi una mezcla azeotrópica (se comporta como un refrigerante de un solo componente o compuesto puro). La carga de refrigerante restante en el sistema puede utilizarse después de que hayan ocurrido las fugas. Para 'rellenar' la carga, utilice como pauta las tablas de presión ubicadas en la cubierta del panel de control interior.

RECUERDE: cuando se lo agrega, el refrigerante R-410A debe salir del cilindro o tanque de carga como un líquido, para evitar un posible fraccionamiento y para asegurar un

desempeño óptimo del sistema. Para ver el método correcto de extracción del líquido, consulte las instrucciones del cilindro que esté utilizando.

PRÁCTICAS DE SEGURIDAD

1. No mezcle nunca el R-410A con otros refrigerantes.
2. Use guantes y gafas de seguridad. Los aceites poliol-éster pueden ser irritantes para la piel, y el refrigerante líquido congela la piel.
3. No utilice nunca aire y R-410A para una prueba de fugas; la mezcla puede volverse inflamable.
4. No inhale R-410A; el vapor ataca el sistema nervioso, lo que causa mareo, falta de coordinación y dificultad para hablar. La respiración de esta concentración puede originar irregularidades cardíacas, inconsciencia, y en última instancia la muerte.
5. No queme el R-410A. La descomposición produce vapores peligrosos. Si sufre exposición, abandone el área.
6. Utilice únicamente cilindros con clasificación DOT4BA/4BW 400.
7. No llene nunca los cilindros más allá del 80% de la capacidad total.
8. Almacene los cilindros en un área fresca, sin luz solar directa.
9. No caliente nunca los cilindros a más de 125 °F.
10. No retenga nunca el R-410A líquido en conjuntos dosificadores, líneas de medida ni cilindros. El R-410A se expande considerablemente al aumentar la temperatura. Una vez que un cilindro o línea se ha llenado de líquido, cualquier aumento adicional de temperatura lo hará estallar.

Nota importante para el instalador

Para mejorar el desempeño en la puesta en marcha, lave el serpentín interior con un detergente para lavado de vajilla.

CARGA DE REFRIGERANTE R410-A

Esta unidad se cargó en la fábrica con la cantidad de refrigerante indicada en la placa de número de serie. Las especificaciones de eficiencia y capacidad AHRI se determinaron mediante pruebas con esta cantidad de carga del refrigerante.

La tabla de presiones de la página 20 muestra las presiones nominales para las unidades. Dado que muchas situaciones específicas de las instalaciones pueden afectar las lecturas de presión, esta información debe ser utilizada solo por los técnicos certificados como una guía para la evaluación del desempeño apropiado del sistema. No se utilizará para ajustar la carga. Si hay dudas respecto a la carga, recupere, evacue y vuelva a cargar la unidad según lo indicado en la placa de número de serie.



ADVERTENCIA

Riesgo de choque eléctrico.

Desconecte la fuente de alimentación de CA antes de prestar servicio.

En caso contrario podría producirse un choque eléctrico o la muerte.

INTERRUPTOR DE ALTA PRESIÓN

Todos modelos de la serie de W/W ** A ** L montaje en pared acondicionador de aire están provistos de un interruptor de alta presión. El interruptor de alta presión se abre a 650 psi.

INFORMACIÓN SOBRE LA PUESTA EN MARCHA DEL COMPRESOR DE ESPIRAL TRIFÁSICO

Los compresores de espiral, como varios otros tipos de compresores, comprimen solo según un sentido de giro. El sentido de giro no es un problema con los compresores monofásicos, porque siempre arrancan y giran en el sentido correcto.

En cambio, los compresores trifásicos girarán en uno u otro sentido según la secuencia de fases de la alimentación eléctrica. Dado que existe una probabilidad de 50% de conectar la alimentación eléctrica de manera que origine el giro en sentido inverso, debe verificarse que el sentido de rotación sea el correcto. La verificación del sentido de rotación correcto se hace observando que la presión de aspiración cae y la presión de descarga aumenta cuando el compresor se energiza. La rotación inversa también crea un nivel de sonido elevado, mayor que el de la rotación correcta, así como un consumo de corriente sustancialmente reducido en comparación con los valores tabulados.

La verificación del **sentido de rotación correcto** debe hacerse en el momento en que el equipo se pone en servicio. Si en ese momento se corrige el sentido de rotación incorrecto, no habrá impacto negativo sobre la durabilidad del compresor. En cambio, la operación en sentido inverso durante más de 1 hora puede tener un impacto negativo sobre el rodamiento a causa del bombeo de aceite.

NOTA: *Si se permite que el compresor gire en sentido inverso durante un tiempo prolongado, se disparará el protector interno del compresor.*

Todos los compresores trifásicos tienen un conexionado interno idéntico. Como resultado, una vez determinada la secuencia de fases correcta para un sistema o instalación específica, la conexión de los cables de alimentación eléctrica con la secuencia de fases correcta al mismo terminal Fusite debe mantener el sentido de rotación correcto.

El sentido de rotación del compresor puede modificarse invirtiendo dos cualesquiera de las conexiones de línea a la unidad.

MONITOR DE FASES

El monitor de fases, que se utiliza únicamente en equipos trifásicos, es un dispositivo de protección del compresor que prohíbe la operación del compresor si detecta una posible situación de rotación inversa debida a una secuencia de fases incorrecta. Ante una llamada al compresor (y solo al compresor), el dispositivo revisa la secuencia de fases entrante y verifica si hay un desbalance de tensión severo y si la frecuencia es correcta. En condiciones nominales, se verá un LED verde encendido en el frente del monitor. Si la secuencia de fases es incorrecta o se detecta un desbalance de tensión o una desviación de frecuencia, el dispositivo muestra una luz LED roja y prohíbe la operación del compresor.

Si se produce una condición de falla, invierta dos de los cables de conexión a la unidad. **No invierta ninguno de los cables de fábrica de la unidad, ya que eso puede dañarla.**

OPERACIÓN DEL VENTILADOR DEL CONDENSADOR

NOTA: *En los modelos equipados con un control de baja temperatura ambiente (LAC), el motor del ventilador del condensador tiene un arranque retardado hasta que crezca la presión de operación del refrigerante del sistema. Después del arranque, el motor del ventilador puede o no ciclar, según las condiciones ambientales. Esta es la operación normal.*

El motor del ventilador del condensador de las unidades de 230/208 volts, 60 Hz, monofásicas o trifásicas es un motor de dos velocidades que viene cableado de fábrica en alta velocidad para alcanzar un desempeño óptimo. Si las condiciones ambientales lo permiten, puede reconectarse para baja velocidad (cable rojo), con un nivel de sonido menor. Vea el diagrama de conexionado de la unidad. *(Esto se aplica únicamente a los modelos W42, W48, W60 y W72).*

CONTROL DE BAJA TEMPERATURA AMBIENTE

Este control de modulación de la presión de descarga permite el funcionamiento a velocidad máxima a presiones mayores de 315 psi. Por debajo de 315 psi, el control reduce la velocidad del ventilador siguiendo las presiones de descarga internas hasta alcanzar una velocidad mínima (aprox. 300 rpm). Debajo de este punto, el control detiene completamente el ventilador hasta que crezcan las presiones internas. El control se preestablece en la fábrica, pero para el caso en que se necesitara ajuste existe un tornillo de ajuste ubicado en el fondo del control, detrás de una tapa hermética. Una vuelta completa en sentido horario equivale aproximadamente a +48 psi.

MÓDULO DE CONTROL DEL COMPRESOR

El módulo de control del compresor (CCM) es estándar en todos los modelos cubiertos en este manual.

Características

Temporizador de retardo a la conexión
 Protección contra ciclo corto/Retardo a la desconexión
 Detección de alta presión
 LED de estado del compresor de alta presión (HPC)
 Modo Prueba
 Protección contra caída de tensión de alimentación, con ajuste

Temporizador de retardo a la conexión

Se incluye un temporizador de retardo a la conexión para poder demorar el arranque del compresor. Esto es desable cuando en una estructura hay más de una unidad, para que no arranquen todas las unidades al mismo tiempo, lo que podría ocurrir después de una falla de energía eléctrica o un corte de energía en el edificio. El período del temporizador de retardo a la conexión es 2 minutos más 10% del período del temporizador de retardo a la desconexión. Para asegurarse de que no arranquen todas las unidades al mismo tiempo, ajuste el temporizador de retardo a la desconexión de cada unidad en valores ligeramente diferentes.

Protección contra ciclo corto/Retardo a la desconexión

Se incluye un temporizador anti-ciclo corto, para evitar el ciclado corto del compresor. Es ajustable desde 30 segundos hasta 5 minutos mediante la perilla de ajuste. Una vez perdida una llamada al compresor, el período debe finalizar para que se inicie una nueva llamada.

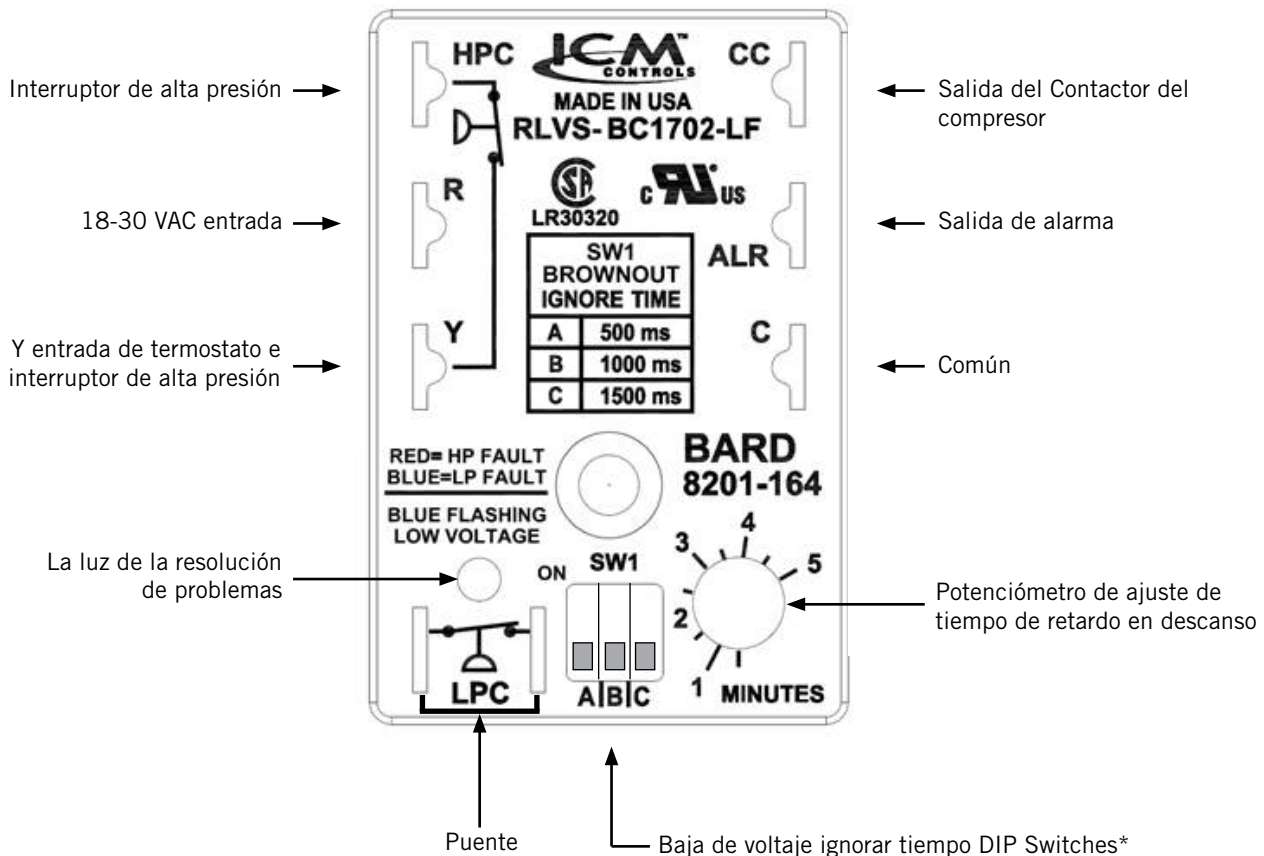
Detección de alta presión

El monitoreo del interruptor de alta presión posibilita una condición de bloqueo en una situación en la que el interruptor esté abierto. Si el interruptor de alta presión se abre, el módulo de control del compresor (CCM) desenergiza el compresor. Si el interruptor se cierra de nuevo, volverá a hacer arrancar el compresor después de haber finalizado en el dispositivo el período establecido de retardo a la desconexión. Si el interruptor se dispara de nuevo durante la misma llamada del termostato, el compresor se desenergizará y el terminal de alarma se energizará indicando una alarma. El LED rojo se encenderá y permanecerá encendido hasta que se interrumpa la alimentación al control o haya una pérdida de tensión presente en el terminal Y durante más de ½ segundo.

Modo Prueba

Al girar el potenciómetro (POT) rápidamente en sentido horario (vea la Figura 26), todas las funciones de temporización se eliminan para las pruebas.

FIGURE 26
 Módulo de Control del compresor 8201-164



* Encienda sólo un interruptor para esa específica ignorar ajuste de tiempo

Las condiciones necesarias para que la unidad entre en el modo Prueba son las siguientes: el POT debe indicar un tiempo menor o igual que la marca de 40 segundos. Luego debe girarse rápidamente a una posición mayor o igual que la marca de 280 segundos en menos de ¼ segundo. La operación normal se reanuda después de la reposición al encendido o después de que la unidad haya permanecido en el modo Prueba durante 5 minutos como mínimo.

Protección contra caída de tensión de alimentación, con ajuste

La protección contra caída de tensión de alimentación puede ser necesaria si la alimentación de línea o de generador es insuficiente para evitar una caída de tensión cuando arranca el compresor. Esto es raro, pero puede ocurrir si el generador está subdimensionado en el sitio o si el sitio está en una ubicación remota, lejos de la red de energía. En circunstancias normales, no es necesario permitir que la caída de tensión de alimentación sea ignorada durante un período. El 8201-164 se entrega en la posición '0', no ignorar (vea la Figura 26).

Si se necesita ignorar la caída de tensión de alimentación por las condiciones indicadas, existen tres temporizadores preajustables que pueden ajustarse mediante interruptores DIP para retardar la señalización de una caída de tensión de alimentación durante un tiempo específico a partir de la energización del contactor del compresor. Esto habilita para el compresor un período para arrancar aun en caso de que la tensión haya caído, y permite que la tensión se recupere. Este retardo solo ocurre cuando se energiza el terminal CC. El retardo puede ajustarse en 500, 1000 o 1500 milisegundos; el tiempo no es acumulativo, es decir que se aplica solo el ajuste de mayor duración. Si la tensión se recupera durante el período de caída de tensión, el compresor arrancará. Si la tensión no se recupera durante el período, el LED azul destellará. Un LED azul destellante indica que se detectó una condición de caída de tensión de alimentación; el control continuará haciendo destellar el LED azul hasta que se haya satisfecho la llamada 'Y'. El compresor no arrancará mientras el LED azul esté destellando.

Si el usuario elige la posición '0', no ignorar, cuando el sitio tiene una tensión de línea o de generador inadecuada, esto puede provocar que el compresor no arranque nunca. El control detectará la caída de tensión inmediatamente y no habilitará el arranque.

Un escenario común, que se ha visto en el campo, es que una o más unidades conmuten de la tensión de línea a la tensión de generador. Con interruptores de transferencia más lentos, el retardo entre la tensión de línea y la del generador no causa problemas. Las unidades quedan sin alimentación, se apagan y se vuelven a encender normalmente. Con la introducción de los interruptores de transferencia casi instantáneos, la falla de energía de milisegundos de duración puede ser suficiente para que el compresor arranque en sentido inverso. En este escenario, el CCM detectará esto y hará que las unidades vuelvan a arrancar normalmente.

ORIFICIOS PARA SERVICIO DE PRESIÓN

Hay orificios para servicio de alta y baja presión instalados en todas las unidades, de manera de poder observar las presiones de operación del sistema. En la página 20 puede encontrarse una tabla de presiones que cubre todos los modelos. Es imprescindible hacer coincidir las presiones correctas de la tabla con la unidad mediante el número de modelo.

Esta unidad emplea válvulas Coremax de alto caudal en lugar de las válvulas tipo Schrader típicas.

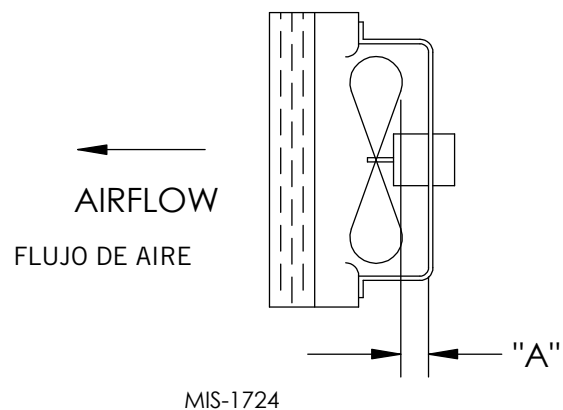
ADVERTENCIA NO utilice una herramienta de extracción de núcleos de válvula Schrader con estas válvulas. El uso de una herramienta de ese tipo podría causar lesiones oculares o quemaduras de refrigerante.

Para cambiar una válvula Coremax sin extraer primero el refrigerante se requiere una herramienta especial, que puede obtenerse en www.fastestinc.com/en/SCCA07H. Vea los números de pieza de los núcleos de reemplazo en el manual de piezas de reemplazo.

MOTOR DEL VENTILADOR EXTERIOR

Debido a consideraciones de diseño de la sección del condensador de la unidad de montaje en la pared, la colocación y espacio libre de las paletas del ventilador y el motor son críticos para la dispersión del calor. Si fuera necesario realizar un cambio del motor o de las paletas del ventilador, vea el ajuste de espacio libre correcto en la Figura 27.

FIGURA 27
Ajuste de las paletas del ventilador



Modelo	Dimensión A
W18A/W18L W24A/W24L	1.00"
W30A/W30L W36A/W36L	1.25"
W42A/W42L W48A/W48L W60A/W60L W72A/W72L	1.75"

TABLA 5A
Accesorios opcionales – Derecha

	W18A**A	W24A**A	W24A**B	W24A**C	W30A**A	W30A**B	W30A**C	W36A**A	W36A**B	W36A**C	W42A**A	W42A**B	W42A**C	W48A**A	W48A**B	W48A**C	W60A**A	W60A**B	W60A**C	W72A**A	W72A**B	W72A**C	
Kits de calefactor	EHW2TA-A05	X	X																				
	EHW2TA-A08	X	X																				
	EHW2TA-A10	X	X																				
	EHWA24-A04B		X																				
	EHW2TA-B06			X																			
	EHWH24B-C06				X																		
	EHW3TA-A05					X			X														
	EHW3TA-A08					X			X														
	EHW3TA-A10					X			X														
	EHW3TA-A15					X			X														
	EHW30A-B06						X																
	EHW3TA-B06									X													
	EHW3TA-B09						X			X													
	EHW3TA-B15						X			X													
	EHW3TA-C06							X			X												
	EHW3TA-C09							X			X												
	EHW3TA-C12							X			X												
	EHW3TA-C15							X			X												
	EHW4TA-A05											X			X								
	EHWA05-A10B											X			X			X					
	EHWA05-A15B											X			X			X					
	EHWA05-A20B											X			X			X					
	EHW4TA-B06												X			X			X				
	EHWA05-B09B												X			X							
	EHW6TA-B06																						X
	EHWA05-B15B												X			X			X				X
	EHW5TA-B18																		X				
	EHW4TA-B18												X			X							
	EHW4TA-C09													X			X			X			X
	EHW4TA-C15													X			X			X			X
	EHW5TA-A05																	X			X		
	EHW60A-B09B																		X				
	EHW70A-B09B																						X
EHW6TA-B18																						X	
EHW72A-A10B																					X		
EHW72A-A15B																					X		
EHW72A-A20B																					X		
Interruptor automático (WMCB) y Alternar desconectar (WMPD)	WMCB-01B			X																			
	WMCB-02A	X																					
	WMCB-02B					X																	
	WMCB-03A		X																				
	WMCB-04B								X														
	WMCB-05A					X		X															
	WMCB-05B										X				X								
	WMCB-06B																	X					
	WMCB-08A											X			X								
	WMCB-09A																	X			X		
WMPD-01C				X		X		X				X			X			X				X	
WMCB-08B																						X	

TABLA 5B
Accesorios opcionales – Izquierda

	W18L**A	W24L**A	W24L**B	W30L**A	W30L**B	W30L**C	W36L**A	W36L**B	W36L**C	W42L**A	W42L**B	W42L**C	W48L**A	W48L**B	W48L**C	W60L**A	W60L**B	W60L**C	W72L**A	W72L**B	W72L**C	
Kits de calefactor	EHW2TA-A05L	X	X																			
	EHW2TA-A08L	X	X																			
	EHW2TA-A10L	X	X																			
	EHW2TA-B06L			X																		
	EHW3TA-A05L				X		X															
	EHW3TA-A08L				X																	
	EHW3TA-A10L				X		X															
	EHW3TA-A15L				X		X															
	EHW3TA-B09L					X		X														
	EHW3TA-B15L					X		X														
	EHW3TA-C09L						X		X													
	EHW3TA-C15L						X		X													
	EHW4TA-A05L									X				X			X					
	EHWA05-A10LB									X				X			X					
	EHWA05-A15LB									X				X			X					
	EHW4TA-B06L										X			X			X					
	EHWA05-B09LB										X			X								
	EHW6TA-B06L																					X
	EHWA05-B15LB										X			X			X					X
	EHW4TA-C09L											X			X			X				X
	EHW4TA-C15L											X			X			X				X
	EHW6TA-A05L																				X	
	EHWA60-B09LB																X					
	EHW70A-B09LB																					X
EHW72A-A10LB																				X		
EHW72A-A15LB																				X		
Interrupor automático (WMCB) y Alternar desconectar (WMPD)	WMCB-01B			X																		
	WMCB-02A	X																				
	WMCB-02B					X																
	WMCB-03A		X																			
	WMCB-04B							X														
	WMCB-05A				X		X															
	WMCB-05B									X				X								
	WMCB-06B																X					
	WMCB-08A									X				X								
	WMCB-09A															X				X		
WMPD-01C						X		X			X			X			X				X	
WMCB-09B																				X		

MANTENIMIENTO Y LOCALIZACIÓN DE FALLAS

PROCEDIMIENTOS DE MANTENIMIENTO ESTÁNDAR



ADVERTENCIA

Riesgo de choque eléctrico.

Desconecte todas las fuentes de alimentación antes de prestar servicio.

En caso contrario podría producirse un choque eléctrico o la muerte.



PRECAUCIÓN

Riesgo de corte.

Use guantes para evitar el contacto con bordes aguzados.

En caso contrario podrían producirse lesiones personales.

1. Deshabilite el sistema desde el controlador LC6000 (vea el manual del controlador).
2. Pase al estado Apagado (Off) los interruptores automáticos de CA de las unidades de montaje en la pared.
3. Revise los lados de entrada de los serpentines del condensador y del evaporador para ver si hay obstrucciones o desperdicios; límpielos si fuera necesario mediante el uso de un producto de limpieza de calidad que sea específico para serpentines de evaporador o de condensador.
 - Serpentín del condensador: retire de la sección del condensador el conjunto de la cubierta, motor y soporte del motor del ventilador. Esto dará un acceso despejado al lado de entrada del serpentín para la limpieza. Para ver el equipo y las precauciones necesarias de seguridad, así como la aplicación y uso, siga las instrucciones del fabricante del limpiador de serpentines. Es posible que se necesite más de una aplicación. Enjuague bien a fondo.
 - Serpentín del evaporador: retire el panel de la sección del evaporador y aplique un limpiador específico para evaporadores directamente en el lado de entrada del serpentín. Tenga mucho cuidado para no rociar en exceso el aislamiento ni los paneles y cableado cercanos. El limpiador residual y los desperdicios disueltos deben verterse en la cubeta de drenaje y salir de la unidad a través de la manguera de condensado. Es posible que se necesite más de una aplicación. Enjuague bien a fondo.

4. Impulse manualmente los motores del ventilador y el soplador para asegurarse de que giren libremente. Todos los motores tienen lubricación permanente, por lo que no se necesita aceite.
5. Inspeccione el actuador y el varillaje del regulador de Enfriamiento gratuito por aire exterior (Free Cooling).
6. Instale el nuevo filtro de aire; compruebe si hay rejillas filtrantes adicionales internas en la estructura.
7. Inspeccione el panel de control del sistema.
 - Investigue si hay actividad de insectos o roedores, y quite todos los materiales de anidamiento.
 - Cierre el contactor manualmente y observe el movimiento: los contactos deben tener una alteración de color mínima y no deben exhibir astillamiento ni otros signos de arco eléctrico. Si existen dudas sobre su estado, reemplácelo.
 - Revise el conexionado de campo y de fábrica para comprobar la firmeza de las conexiones, e investigue si hay signos de sobrecalentamiento (alteración del color de los terminales o del aislamiento de los cables).
8. Asegúrese de que los registros de suministro y de retorno no estén obstruidos, y -más importante- que no estén reciclándose aire entre sí. Ajuste las persianas de suministro si fuera necesario, para dirigir el aire de descarga fuera de toda ruta directa a la rejilla de retorno.
9. Vuelva a ensamblar la unidad de montaje en la pared y vuelva a pasar los interruptores automáticos al estado Encendido (On).
10. Habilite el sistema desde el controlador LC6000 (vea el manual del controlador).
11. Repita los pasos para las unidades de montaje en la pared adicionales.

EXTRACCIÓN DE LA CUBIERTA DEL VENTILADOR

1. Desconecte toda la alimentación eléctrica de la unidad.
2. Quite los tornillos que sujetan ambas rejillas en cada lado de la unidad, y quite las rejillas.
3. Quite los nueve tornillos que sujetan la cubierta del ventilador al condensador y el fondo.
4. Desconecte el motor del ventilador del condensador.
5. Extraiga el conjunto completo de motor, paletas de ventilador y cubierta por el lado izquierdo de la unidad.
6. Preste servicio al motor/ventilador según sea necesario. Todo trabajo de servicio que implique extracción o ajuste del ventilador y/o el motor requerirá la verificación de las dimensiones y el ajuste correspondiente de las paletas hacia adentro o afuera en el eje del motor (vea el ajuste correcto del espacio libre en la página 23).
7. Invierta los pasos para la reinstalación.

Solución de problemas Nidec SelecTech serie ECM motores

Si el Motor está funcionando

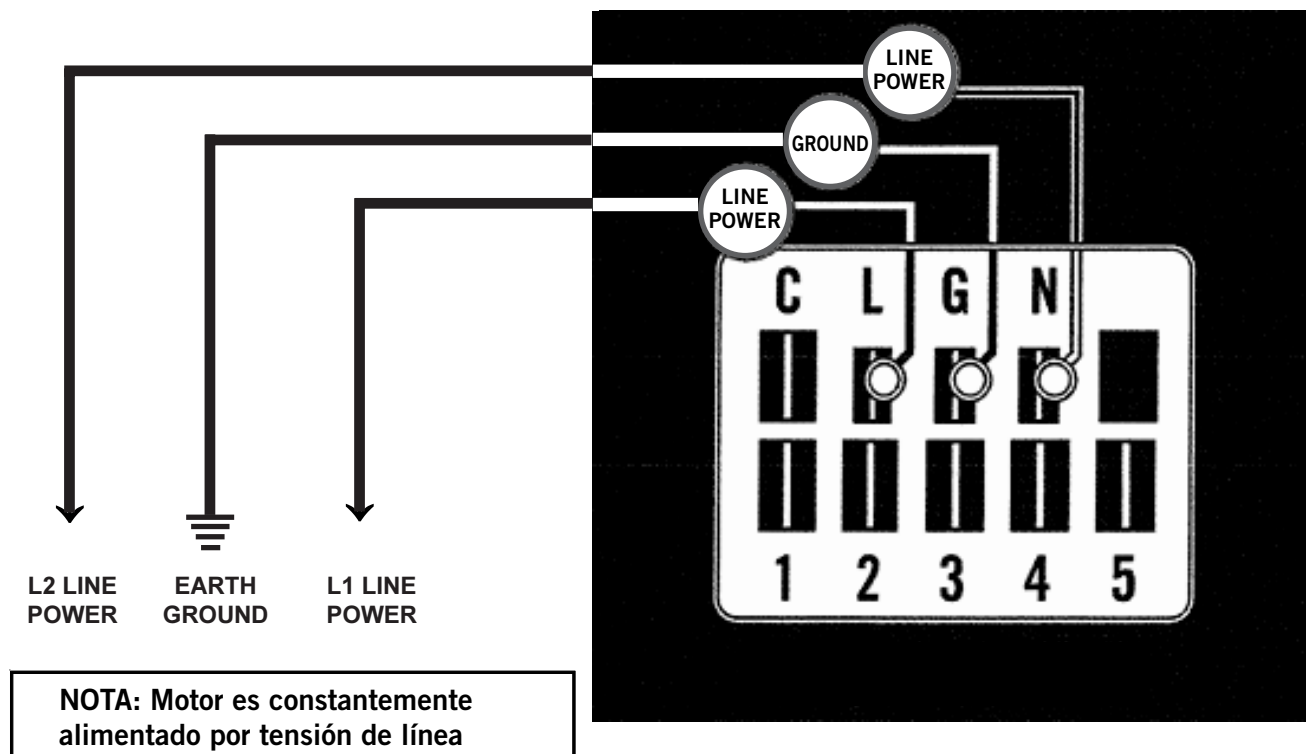
1. Es normal que roca ida y vuelta en el arranque hasta el motor. No reemplace el motor si este es el único problema identificado.
2. Si el sistema es excesivamente ruidoso, parece no cambiar velocidades en respuesta a una demanda (calor, frío, otros) o tener síntomas durante el ciclo como límite de disparo o bobina de congelación, compruebe lo siguiente:
 - A. Espere retrasos programados a tiempo.
 - B. Asegúrese de que las entradas de control de motores están conectadas como se muestra en el diagrama de cableado suministrado de fábrica para el motor está recibiendo señales de control adecuado y la secuencia.
 - C. Retire el filtro y comprobar que todos los amortiguadores, registros y rejillas de flujo libre y abierto. Si quitar los filtros corrige el problema, limpie o reemplace con un filtro menos restrictivo. También compruebe y limpie la rueda del soplador o la bobina si es necesario.

- D. Compruebe la presión estática externa (total de suministro y retorno) está dentro del rango indicados en la placa de la unidad. Si es mayor de lo permitido, conducto adicional es necesario.
- E. Si el motor no se apaga al final del ciclo, espere retrasos programadas a tiempo (no más de 90 segundos). También asegúrese de que no hay ninguna convocatoria "Continuo del ventilador" en la terminal de "G".
- F. Si el diagnóstico anterior no resuelve el problema, confirmar las comprobaciones de tensión en la sección siguiente y continuar con el **Diagnóstico de comunicación modelo SelecTech**.

Si el Motor no está funcionando

1. Compruebe la adecuada alta tensión y tierra a las conexiones L/1L, G y N/L2 en el motor (ver Figura 28). Corregir cualquier problema de voltaje antes de proceder al siguiente paso. El motor del SelecTech es voltaje específico. Debe aplicarse solamente el voltaje correcto al motor apropiado. Entrada de voltaje dentro de más o menos el 10% de la potencia nominal de la línea VAC es aceptable.

FIGURA 28
Conexiones del motor



2. Si el motor tiene adecuada alta tensión y tierra a las conexiones L/L1, G y N/L2, continúe con el **Diagnóstico de comunicación modelo SelecTech.**

Diagnostico de comunicación modelo SelecTech

El motor del SelecTech es comunicado a través de 24 VAC baja tensión (cableado de circuito de control de termostato).

1. Comenzar con el diagrama de cableado de la unidad para confirmar las conexiones apropiadas y la tensión (ver figura 29).
2. Iniciar una demanda del termostato y compruebe el voltaje entre el común y el motor apropiado terminal (1-5). (Entrada "G" suele ser en la terminal #1, pero siempre se refieren al diagrama de cableado).

- A. Si la comunicación de baja tensión no está presente, Compruebe la demanda del termostato. También comprobar el terminal de salida y todos los cables de la terminal relés tira o control para el motor.
- B. Si el motor tiene alto voltaje correcto identificado en la página 27 (paso 1 adentro **Si el otor no está funcionando**), baja tensión adecuada a un terminal programado y no está funcionando, el motor falla y requiere reemplazo.

FIGURA 29
Conexiones del motor

