
INSTRUCCIONES DE INSTALACIÓN

Acondicionador de aire de montaje en pared 11EER serie WA

Modelos con acceso por el lateral derecho:

W18AB-A	W24AB-A	W30AB-A	W36AB-A
	W24AB-B	W30AB-B	W36AB-B
	W24AB-C	W30AB-C	W36AB-C
	W24AB-D	W30AB-D	W36AB-D
	W24AB-F	W30AB-F	W36AB-E
			W36AB-F
		W30ABDA	W36ABDA
		W30ABDB	W36ABDB
		W30ABDC	W36ABDC

Modelos con acceso por el lateral izquierdo:

W18LB-A	W24LB-A	W30LB-A	W36LB-A
	W24LB-B	W30LB-B	W36LB-B
	W24LB-F	W30LB-C	W36LB-C
		W30LB-F	W36LB-F



Bard Manufacturing Company, Inc.
Bryan, Ohio 43506
www.bardhvac.com

Manual: 2100S689H
Anula y reemplaza a: 2100S689G
Fecha: 1-3-2021

ÍNDICE

Publicaciones e informaciones adicionales	3
Información general de la unidad de montaje en pared	4
Nomenclatura de modelos de acondicionadores de aire de montaje en pared.....	4
Daños durante el transporte	4
Generalidades.....	4
Sistema de conductos.....	5
Filtros	5
Admisión de aire fresco (exterior).....	5
Instalación	6
Diseño básico de la instalación y planificación de la aplicación 6	6
Construcción de la pared	6
Inspección del área exterior.....	6
Drenaje de condensado.....	6
Aplicaciones con o sin conductos interiores	6
Circulación del aire de suministro en el interior.....	6
Circulación del aire de retorno del interior	6
Aplicaciones con conductos interiores	7
Aplicaciones de flujo libre.....	7
Emplazamiento del termostato o del sensor de temperatura interior	7
Instalación de la unidad.....	7
Lista de materiales y herramientas.....	7
Preparación de la pared	8
Instalación de la unidad sobre la pared	8
Cableado de la alimentación.....	16
Cableado de bajo voltaje	16
Conexiones de bajo voltaje	16
Conexión para apagado de unidad.....	17
Función Clima equilibrado (Balanced Climate™)	17
Función de deshumidificación	17
Funciones de ventilación	17
Control de baja temperatura ambiente (LAC).....	17
Interruptor de temperatura exterior y termostato de protección contra congelación	17
Relé de alarma	17
Controles DDC	17
Interruptor indicador de filtro sucio (DFS)	17
Sensor de temperatura del aire de descarga.....	17
Interruptor de flujo de aire.....	17
Sensor de corriente del compresor.....	17
PUESTA EN MARCHA	21
Generalidades.....	21
Carga completa del sistema.....	21
Prácticas de seguridad.....	21
Nota importante para el instalador	21
Presostato de alta presión	21
Información sobre la puesta en marcha del compresor scroll trifásico	21
Monitor de fases	22
Operación del ventilador del condensador	22
Consejos de mantenimiento.....	22
Secuencia de operación	22
Modo Clima equilibrado (Balanced Climate™).....	22
Conexión de venteo	23
Módulo de control del compresor	23
Funciones	23
Temporizador de retardo en la conexión	23
Protección de ciclo corto/Retardo en la desconexión	23
Detección de baja presión.....	23
Detección de alta presión.....	23
Modo prueba	23
Protección regulable contra caídas de voltaje.....	23
Puertos de servicio	24
Mantenimiento	25
Resolución de problemas en los motores de la serie SelecTech ECM de Nidec	25
Si el motor está en marcha	25
Si el motor no está en marcha	25
Diagnósticos del motor SelecTech	26
Regulación de las paletas del ventilador	27
Carga de refrigerante R-410A	27
Desmontaje de la cubierta del ventilador	27
Regulación del caudal de aire de la unidad.....	32
Velocidades del soplador.....	32
Toma de velocidad 1: Solo ventilador/soplador	33
Toma de velocidad 2: Modo Clima equilibrado	33
Toma de velocidad 3: Enfriamiento y calefacción baja (LO), predefinida	33
Toma de velocidad 4: Enfriamiento y calefacción media (MED), opcional	33
Toma de velocidad 5: Enfriamiento y calefacción alta (HI), opcional.....	33
Interruptor de filtro sucio	34
Ajuste del interruptor de filtro sucio	34

FIGURAS

Figura 1	Compuerta de aire fresco (exterior)	5
Figura 2	Dimensiones de la unidad.....	10
Figura 3A	Instrucciones de montaje – W18, 24	11
Figura 3B	Instrucciones de montaje – W30, 36	12
Figura 4	Separación para calefacción eléctrica	13
Figura 5	Instrucciones para montaje en pared.....	14
Figura 6	Instrucciones para montaje en pared.....	14
Figura 7	Instrucciones para el montaje en una pared común	15
Figura 8	Conexiones del termostato programable.....	19
Figura 9	Conexiones del termostato	20
Figura 10	Módulo de control del compresor 8201-169.....	24
Figura 11	Conexiones del motor	25
Figura 12	Conexiones del motor	26
Figura 13	Regulación de las paletas del ventilador	27
Figura 14	Tomas de regulación de velocidad.....	32
Figura 15	Tomas de regulación de velocidad.....	33
Figura 16	Ubicación del interruptor de filtro sucio.....	34
Figura 17	Ajuste del interruptor de filtro sucio	35

GRÁFICAS

Gráfica 1	W18*B FAD-NE2, 3 NO incluye escape de la ventilación.....	41
Gráfica 2	W24*B FAD-NE2, 3 NO incluye escape de la ventilación.....	41
Gráfica 3	W30*B FAD-NE2, 3 NO incluye escape de la ventilación.....	42
Gráfica 4	W36*B FAD-NE2, 3 NO incluye escape de la ventilación.....	42

TABLAS

Tabla 1	Separaciones requeridas para tareas de mantenimiento y para asegurar un flujo de aire adecuado en el condensador	9
Tabla 2	Separación mínima requerida de materiales combustibles	9
Tabla 3	Conexiones de bajo voltaje adicionales (si corresponde)	16
Tabla 4	Conexiones de bajo voltaje para el control DDC.....	18
Tabla 5	Controles de humedad	18
Tabla 6	Controladores de CO ₂	18
Tabla 7	Sección del cable para el termostato.....	18
Tabla 8	Termostatos de pared	18
Tabla 9	Regulación de las paletas del ventilador	27
Tabla 10	Presiones de enfriamiento – Caudal de aire estándar	28
Tabla 11	Presiones de enfriamiento – Caudal de aire en el modo Clima equilibrado.....	29
Tabla 12	Especificaciones eléctricas W**AB	30
Tabla 13	Especificaciones eléctricas W**LB.....	31
Tabla 14	Caudal de aire recomendado	32
Tabla 15	Velocidades del soplador para los modos operativos de la unidad.....	33
Tabla 16	Rendimiento del soplador interior	36
Tabla 17	PEE máxima, sólo calefacción eléctrica....	37
Tabla 18	Calefacción eléctrica	37
Tabla 19	Opciones de ventilación y control.....	38
Tabla 20A	Accesorios opcionales – Lateral izquierdo....	39
Tabla 20B	Accesorios opcionales – Lateral izquierdo ..	40

PUBLICACIONES E INFORMACIONES ADICIONALES

Estas publicaciones pueden ayudar a la hora de instalar el acondicionador de aire. Por lo general se encuentran en las bibliotecas locales o se compran directamente a los editores. Asegúrese de consultar la edición en vigencia de cada norma.

Código Eléctrico Nacional.....ANSI/NFPA 70

Norma para la instalación de sistemas de ventilación y aire acondicionado

Norma para sistemas de calefacción por aire caliente y aire acondicionado

Cálculo de carga para aire acondicionado residencial de invierno y verano

Diseño de conductos y selección de equipos para aire acondicionado residencial de invierno y verano

Si necesita más información, comuníquese con estos editores:

ACCA **Air Conditioning Contractors of America**
1712 New Hampshire Ave. N.W.
Washington, DC 20009
Teléfono: (202) 483-9370
Fax: (202) 234-4721

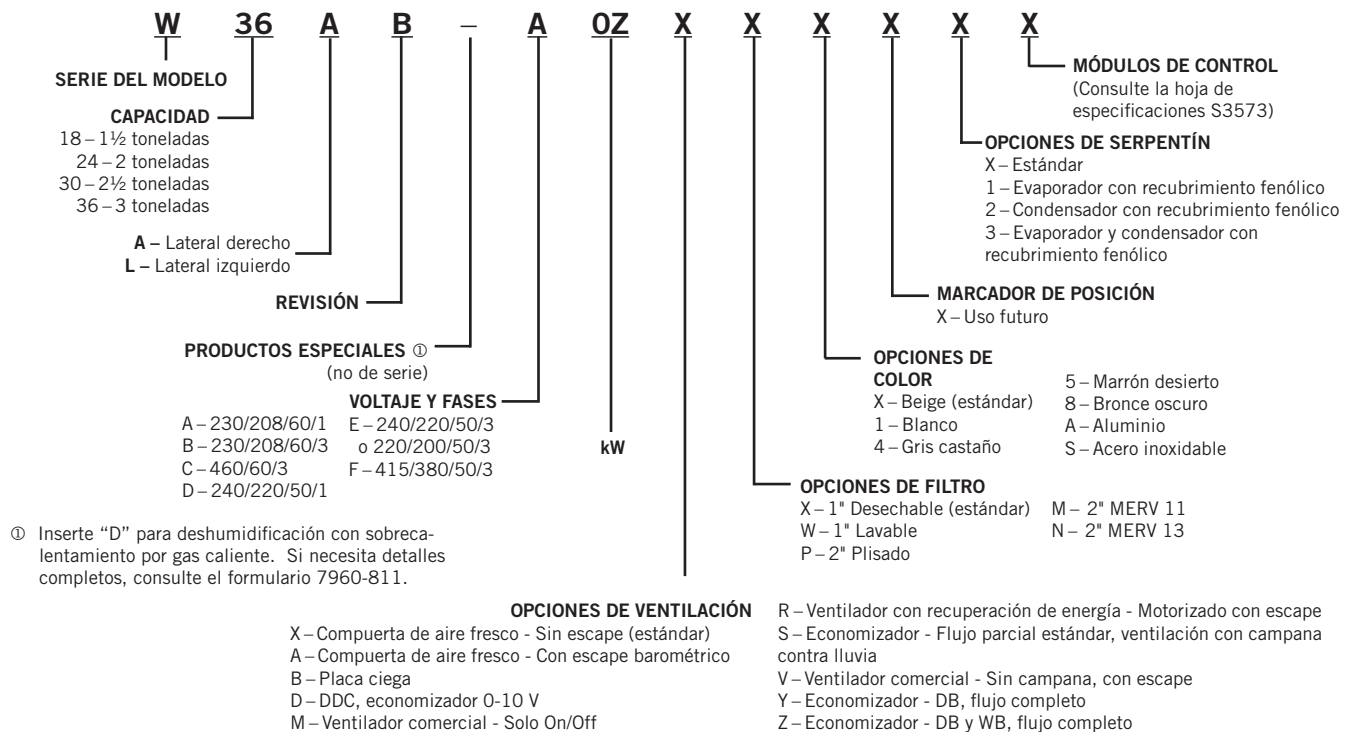
ANSI **American National Standards Institute**
11 West Street, 13th Floor
New York, NY 10036
Teléfono: (212) 642-4900
Fax: (212) 302-1286

ASHRAE **American Society of Heating, Refrigeration and Air Conditioning Engineers, Inc.**
1791 Tullie Circle, N.E.
Atlanta, GA 30329-2305
Teléfono: (404) 636-8400
Fax: (404) 321-5478

NFPA **National Fire Protection Association**
Batterymarch Park
P.O. Box 9101
Quincy, MA 02269-9901
Teléfono: (800) 344-3555
Fax: (617) 984-7057

INFORMACIÓN GENERAL DE LA UNIDAD DE MONTAJE EN PARED

NOMENCLATURA DE MODELOS DE ACONDICIONADORES DE AIRE DE MONTAJE EN PARED



① Inserte "D" para deshumidificación con sobrecalentamiento por gas caliente. Si necesita detalles completos, consulte el formulario 7960-811.

NOTA: las opciones de ventilación X y B no tienen posibilidad de instalar un escape. Es posible que requieran un regulador barométrico por separado en la instalación.

Daños durante el transporte

Al recibir el equipo, las cajas de cartón deberán ser revisadas en busca de signos externos de daños durante el transporte. Si se encuentran daños, el receptor debe comunicarse con el último transportista de inmediato, preferiblemente por escrito, para pedir una inspección al agente del transportista.

Generalidades

Los equipos a los que se refiere este manual deberán ser instalados por personal técnico capacitado, con experiencia en servicio y montaje.

Este aparato no está diseñado para que lo utilicen personas (incluidos los niños) que padezcan discapacidades físicas, sensoriales o mentales, o carezcan de la experiencia y los conocimientos necesarios en el uso del aparato, a menos que los supervise o dirija una persona a cargo de su seguridad.

Si un niño utiliza el aparato, deberá estar supervisado para asegurarse de que no juegue con él.

El sistema de refrigerante está completamente ensamblado y cargado. La unidad se entrega con todo el cableado interno necesario.

La unidad está diseñada para su vinculación a conductos existentes, para lo cual probablemente sea necesario realizar trabajos de adaptación. Además, la unidad incluye bridas de montaje para asegurar los conductos de suministro y retorno.

Estas instrucciones explican el método recomendado para instalar la unidad autónoma enfriada con aire y las conexiones de cableado eléctrico a la unidad.

Estas instrucciones y todas las instrucciones que se entregan con otros equipos auxiliares separados, necesarias para el montaje del sistema de acondicionamiento de aire completo, deben ser cuidadosamente leídas antes de iniciar la instalación. Tenga en cuenta especialmente el "Procedimiento de arranque" (Starting Procedure) y los rótulos y etiquetas adheridos al equipo.

Si bien estas instrucciones están destinadas a ser una guía de recomendaciones generales, no reemplazan en modo alguno a los códigos nacionales y locales. Antes de la instalación se deberá consultar a las autoridades competentes. Si necesita más información acerca de los códigos y normas, consulte la página 3.

El tamaño de la unidad para la instalación propuesta debe basarse en los cálculos de pérdida de calor conforme a los métodos de la sociedad Air Conditioning Contractors of America (ACCA). El conducto de aire deberá instalarse conforme a las normas de la National Fire Protection Association para la "Instalación de sistemas de acondicionamiento de aire y ventilación de tipos diferentes a los residenciales", NFPA N° 90A y "Sistemas de calefacción con aire caliente y de acondicionamiento de aire para residencias", NFPA N° 90B. Si los reglamentos locales difieren de estas instrucciones, el instalador deberá cumplir con los códigos locales.

Sistema de conductos

Todo el sistema de conductos, tanto de suministro como de retorno, debe tener un tamaño acorde al caudal de aire requerido durante el diseño del equipo. Air Conditioning Contractors of America (ACCA) es una excelente guía para llevar a cabo un dimensionamiento adecuado. Todos los conductos y componentes que no se encuentren dentro del espacio acondicionado deberán aislarse correctamente para conservar la energía y evitar daños por humedad o condensación.

Consulte la Tabla 17, PEE máxima de operación con calefacción eléctrica, en la página 37.

El sistema de conductos debe diseñarse conforme a los métodos proporcionados por Air Conditioning Contractors of America (ACCA). Si el conducto atraviesa espacios no calefaccionados, se lo deberá revestir con una pulgada (25 mm) de aislamiento, como mínimo. Utilice un aislante con una barrera de vapor del lado externo del aislante. Se deberán utilizar uniones flexibles para conectar el sistema de conductos al equipo a fin de reducir al mínimo la transmisión de ruido.

Los modelos de las series W18 y W24 están aprobados para una separación de 0" con respecto al conducto de suministro. En el caso de los modelos de las series W30 y W36, se exige una separación mínima de 6 mm con materiales combustibles en los primeros 90 cm del conducto conectado a la salida del aire de suministro. Consulte las instrucciones de montaje en pared en la página 6 y las Figuras 3 a 7 (páginas 11 a 15) para obtener más detalles.

Si los conductos atraviesan paredes, se deberán aislar los conductos y encintar o sellar todas las uniones para evitar el ingreso de aire o humedad a la cavidad en la pared.

Es posible que algunas instalaciones no necesiten de un conducto de aire de retorno. En estos casos, se deberá colocar una rejilla metálica para el aire de retorno. La separación entre las aletas de la rejilla no debe ser superior a 16 mm.

Se puede utilizar cualquier rejilla que satisfaga la separación de 16 mm entre aletas. En el caso de que no se utilice un conducto de retorno, se recomienda la instalación del kit de rejillas de aire de retorno Bard RG2 a RG3 o RFG2 a RFG3. Comuníquese con el distribuidor o la fábrica para obtener información sobre cómo realizar el pedido. Si utiliza una rejilla de aire de retorno con filtros, el tamaño de los filtros debe ser tal que permita una velocidad máxima de 400 pies por minuto.

NOTA: *Si no se utiliza un conducto de aire de retorno, es posible que los códigos de instalación correspondientes restrinjan la instalación de esta unidad a una estructura de una sola planta.*

Filtros

Cada unidad incluye un filtro desechable de 1" de serie. El filtro se coloca deslizándolo hasta su posición, lo cual simplifica el mantenimiento. Para acceder al filtro desde afuera, basta con quitar el panel de acceso correspondiente. También se dispone de un filtro lavable de 1" y un filtro plisado de 2" como accesorios opcionales. Los soportes de los filtros internos pueden regularse para alojar el filtro de 2" doblando hacia abajo las pestañas de cada lado del soporte del filtro.

Admisión de aire fresco (exterior)

Todas las unidades cuentan con ranuras de entrada de aire exterior perforadas en la tapa de servicio.

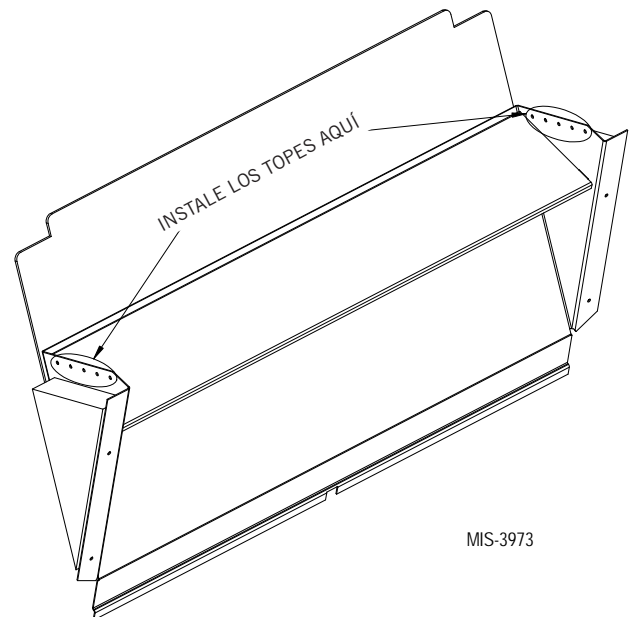
Si la unidad incluye una compuerta regulable para el aire exterior, el conjunto se envía ya colocado en la unidad. La hoja de la compuerta viene cerrada y trabada. Para que funcione, se deben instalar los topes de posición máxima y mínima de la hoja (vea la Figura 1).

Las gráficas que se encuentran en las páginas 41 y 42 muestran las cantidades aproximadas de aire fresco en base a la ubicación del tope en la posición de la hoja.

Toda la información referida a la capacidad, eficiencia y costo de operación se basa en el montaje de la placa ciega de aire exterior, la cual se recomienda para obtener la máxima eficiencia energética.

La placa ciega está disponible a pedido desde la fábrica y se instala en reemplazo de la compuerta reguladora del aire exterior que se incluye en cada unidad.

FIGURA 1
Compuerta reguladora de aire fresco



INSTALACIÓN

Diseño básico de la instalación y planificación de la aplicación

La instalación correcta de la unidad requiere una planificación adecuada y la inspección del lugar antes de comenzar el montaje. Antes de instalar la unidad de montaje en pared, verifique que todas las separaciones para la ejecución de las tareas de mantenimiento y la circulación del aire se cumplan, de manera que la unidad conforme todos los requisitos pertinentes de los códigos y reglamentos. Lleve a cabo una inspección tanto del interior como del exterior de la estructura revisando los planos de planta o mediante una visita a la obra.

Construcción de la pared

La pared debe inspeccionarse cuidadosamente para asegurarse de que será capaz de soportar el peso de la unidad. Asegúrese de revisar todos los códigos y reglamentos de construcción pertinentes e incluya los requisitos sísmicos. En paredes con estructura de madera, la construcción de la pared debe ser lo suficientemente resistente y rígida para soportar el peso de la unidad sin transmitir las vibraciones generadas por la misma. Es importante que los elementos laterales de montaje en la pared de la unidad y el soporte inferior opcional estén asegurados a miembros estructurales dentro de la cavidad de la pared. Las paredes de bloques de hormigón y de ladrillos comunes deben inspeccionarse cuidadosamente para asegurarse de que serán capaces de soportar el peso de la unidad instalada. Los edificios de metal deben contar con componentes estructurales para soportar el peso de la unidad. Si hay un revestimiento muy corrugado, es posible que deba recortarse y parpadearse de manera similar a una ventana para proporcionar una superficie plana y uniforme para unir y sellar la unidad a la pared. Las corrugaciones de calibre pesado que estarían presentes en los contenedores de envío y las estructuras a prueba de explosiones pueden requerir la instalación de una placa de metal sobre el área corrugada. Es importante que el área de la unidad esté climatizada y sellada para evitar la infiltración de aire y agua en el área entre la unidad y la pared.

Inspección del área exterior

Inspeccione el área exterior de la obra o revise los planos de la construcción y defina el lugar exacto de la pared donde se montará la unidad. El área exterior debe estar libre de obstrucciones como cercas, arbustos y paredes que dificulten la operación de la unidad en relación al flujo de aire requerido por el condensador exterior y el espacio que se necesita para el mantenimiento de la unidad. No instale las unidades en lugares cerrados que limiten el flujo de aire necesario a temperatura ambiente. El aire caliente saldrá por la sección del condensador en el frente de la unidad, y el aire a la temperatura ambiente exterior debe poder ingresar en la unidad por las aberturas laterales del condensador. El emplazamiento de edificios móviles o modulares debe ser planificado de manera tal que las unidades de montaje en pared tengan un suministro constante de aire exterior para funcionar adecuadamente. Asegúrese de que los paneles de servicio de la unidad sean accesibles. Inspeccione la superficie de las paredes en busca de obstrucciones que puedan dificultar la instalación y el mantenimiento de la unidad, como tuberías eléctricas exteriores, cajas de conexiones, desagües de paredes, campanas de ventilación, ventanas, puertas, voladizos y postes.

Drenaje de condensado

Verifique que el drenaje de condensado de la unidad cumpla con todos los códigos y requisitos. La unidad cuenta con una manguera de drenaje de PVC transparente y flexible (Øint. 3/4", Øext. 1") instalada desde la bandeja de drenaje ubicada en la sección superior de la unidad hasta la base de la unidad. Hacia la parte posterior de la base de la unidad se encuentra una abertura para que pase la manguera de drenaje, la cual se extiende entre 25 y 50 mm por debajo de la base de la unidad. El agua extraída del aire interior (condensado) durante la operación de enfriamiento, será expulsada de la unidad en grandes cantidades a través de la manguera. Si la unidad funciona en modo enfriamiento cuando la temperatura exterior desciende por debajo del nivel de congelación, es probable que el condensado se congele a la salida de la manguera de drenaje. En caso de que la manguera de drenaje esté conectada a un sistema de desagüe, éste deberá ser de tipo abierto o ventilado para garantizar una evacuación adecuada del condensado durante el uso estacional.

Aplicaciones con o sin conductos interiores

La distribución del aire dentro de la estructura que se está acondicionando juega un papel importante para asegurar que el espacio tenga una temperatura constante. Una distribución inadecuada del aire puede provocar que haya áreas más frías o más cálidas, que los equipos eléctricos no reciban un flujo de aire suficiente o que los ocupantes se sientan incómodos dentro de un área. La ubicación del termostato o del sensor de temperatura interior dentro del espacio que se está acondicionando también juega un papel importante en el control del clima interior.

Circulación del aire de suministro en el interior

Las instalaciones interiores deben disponerse de manera que no obstruyan la salida del aire acondicionado a través de las rejillas y registros del suministro. Inspeccione el lugar para asegurarse de que todas las partes interiores de la habitación o habitaciones tengan acceso al suministro de aire. Los conductos deben garantizar una circulación de aire adecuada y su montaje debe cumplir con todas las directrices y las separaciones especificadas. En las aplicaciones sin conductos se debe montar una rejilla con aletas en la abertura del suministro dentro de la habitación. Asegúrese de regular los deflectores del suministro para dispersar adecuadamente el aire acondicionado a todas las áreas de la habitación. Evite cerrar secciones de las rejillas del suministro que podrían causar una presurización innecesaria del conducto de suministro.


Circulación del aire de retorno del interior

Las instalaciones interiores deben ofrecer un camino sin obstrucciones para que el aire de la habitación vuelva a la sección central de la unidad. Evite colocar objetos como muebles, equipos electrónicos, racks de equipos y gabinetes directamente frente a las rejillas y registros del retorno de la unidad. Bard recomienda que haya una distancia no menor de 60 cm entre las rejillas o registros del retorno y cualquier objeto sólido. Los conductos deben garantizar una circulación de aire adecuada y su montaje debe cumplir con todas las directrices y las separaciones especificadas. En las aplicaciones sin conductos se debe montar una rejilla con aletas en la abertura del retorno dentro de la habitación.

Aplicaciones con conductos interiores

La estructura que se está acondicionando puede requerir la fabricación en obra de conductos de suministro y retorno. Antes de la instalación de la unidad es aconsejable conectar un tramo corto de conducto en las bridas de suministro y retorno de la unidad para facilitar la conexión con los conductos internos de la estructura. Todo el sistema de conductos, tanto de suministro como de retorno, debe tener un tamaño acorde al caudal de aire requerido durante el diseño del equipo. Air Conditioning Contractors of America (ACCA) es una excelente guía para llevar a cabo un dimensionamiento adecuado. Todos los conductos y componentes que no se encuentren dentro del espacio acondicionado deberán aislarse correctamente para conservar la energía, reducir la conductividad térmica y evitar daños por humedad o condensación. Consulte la Tabla 17, en la página 35, Presión estática externa (PEE) máxima de operación. El sistema de conductos debe diseñarse conforme a los métodos proporcionados por Air Conditioning Contractors of America (ACCA). Si el sistema de conductos atraviesa espacios no calefaccionados, se lo deberá revestir con una pulgada (25 mm) de aislamiento, como mínimo. Utilice un aislante con una barrera de vapor del lado externo del aislante. Se deberán utilizar uniones flexibles para conectar el sistema de conductos al equipo a fin de reducir al mínimo la transmisión de ruido. Si los conductos atraviesan paredes, se deberán aislar los conductos y encintar o sellar todas las uniones para evitar el ingreso de aire o humedad a la cavidad en la pared.

Los modelos de las series W18 y W24 están aprobados para una separación de 0" con respecto al conducto de suministro. En el caso de los modelos de las series W30 y W36, se exige una separación mínima de 6 mm con materiales combustibles en los primeros 90 cm del conducto conectado a la salida del aire de suministro. Consulte las instrucciones de la página 8 y las Figuras 3 a 7 (páginas 11 a 15) para obtener más detalles.

 **ADVERTENCIA**

Riesgo de incendio.

Mantenga una separación de por lo menos 6 mm entre el conducto de suministro de aire y materiales combustibles en los primeros 90 cm del conducto.

En caso contrario, podría producirse un incendio, causante de daños, lesiones o la muerte.

Aplicaciones de flujo libre

Es posible que algunas instalaciones no necesiten una gran instalación de conductos de suministro en toda la estructura y se denominan aplicaciones de flujo libre. Si este es el caso, instale un tramo corto de conducto, fabricado en obra, en la cavidad de la pared para hacer la transición entre la brida del suministro de la unidad y la rejilla con aletas del suministro en la habitación. El conducto deberá aislarse correctamente para conservar la energía, reducir la conductividad térmica y evitar daños por humedad o condensación. Todas las uniones se deben encintar o sellar para evitar el ingreso de aire o humedad a la cavidad en la pared. Cumpla con todas las separaciones, incluidas las distancias a los materiales combustibles, y todas las instrucciones proporcionadas

en este manual. Las aplicaciones de flujo libre requieren la instalación de una rejilla metálica, no restrictiva, con deflectores, en el aire de suministro. Si necesita información para realizar pedidos, comuníquese con el distribuidor de Bard de su localidad o visite www.bardhvac.com.

En las aplicaciones sin conducto se debe instalar una rejilla metálica para el aire de retorno. La separación entre las aletas de la rejilla no debe ser superior a 16 mm. Se recomienda instalar un kit de rejillas de aire de retorno Bard, diseñado específicamente para la unidad de montaje en pared. Si necesita información para realizar pedidos, comuníquese con el distribuidor de Bard de su localidad o visite www.bardhvac.com. Se puede utilizar una rejilla de retorno (provista por el instalador) cuyas aletas tengan una separación de 16 mm siempre y cuando no se supere la presión estática externa (PEE) máxima especificada para la unidad. Si utiliza una rejilla de aire de retorno con filtros, el tamaño de los filtros debe ser tal que permita una velocidad máxima de 400 pies por minuto. Las rejillas del aire de retorno equipadas con filtro no filtran el aire que ingresa a la estructura a través de otras opciones de ventilación, como las compuertas reguladoras de aire fresco, ventiladores, economizadores y ventiladores con recuperación de energía. Asegúrese de instalar la rejilla del retorno con las aletas apuntando hacia abajo, hacia el piso. Esto facilitará la extracción del aire de retorno del piso y mejorará la circulación del aire en la habitación.

NOTA: *Si no se utiliza un conducto de aire de retorno, es posible que los códigos de instalación correspondientes restrinjan la instalación de esta unidad a una estructura de una sola planta.*

Emplazamiento del termostato o del sensor de temperatura interior

La ubicación e instalación del termostato o sensor de temperatura que monitorea la temperatura interior es muy importante para el funcionamiento de la unidad. Evite instalar el termostato en un lugar expuesto a la luz solar directa o al aire de las puertas que conducen al exterior. Obture con un trozo de material aislante las aberturas de la tubería o del agujero en la pared para la entrada de los cables del termostato o del sensor de temperatura. Esto evitará que el aire no acondicionado ingrese al termostato y afecte las lecturas de temperatura o humedad. Como práctica común, el termostato o el sensor de temperatura debe medir la temperatura del aire que vuelve a la unidad, y no el aire acondicionado suministrado por la unidad. La instalación del termostato o el sensor de temperatura cerca de una abertura del aire de retorno normalmente favorece que la unidad alcance un rendimiento óptimo.

Instalación de la unidad

Asegúrese de tener las herramientas adecuadas que se necesitan para la instalación de la unidad en el lugar de trabajo. Los siguientes pasos le garantizarán una correcta instalación de la unidad y que ésta proporcione años de servicio con mínimos requisitos de mantenimiento.

Lista de materiales y herramientas

Para la instalación se requieren herrajes y suministros diversos. Estos elementos (provistos por el instalador) deben adquirirse antes de la instalación. Esta lista también incluye las herramientas necesarias para la instalación.

- Equipo de seguridad adecuado, incluidos guantes y gafas de seguridad.
- Llave de vaso hexagonal de 5/16" con guía.
- Destornillador de cabeza Phillips.
- Destornillador hoja plana, pequeño (para termostato).
- Cinta métrica.
- Dispositivo de nivelación.
- Dos (2) tubos de sellador y pistola de calafateo.
- Cuchilla.
- Herramientas para cortar agujeros en la superficie de la pared (si es necesario).
- Componentes eléctricos y de cableado junto con herramientas eléctricas.
- Multímetro.
- Sujeciones de pared para pestañas laterales, soporte de montaje inferior y vierteaguas superior.
- Cinta para conductos y otros materiales para sellado de conductos.

Preparación de la pared

1. Se deben abrir dos agujeros en la pared para las aberturas del suministro y del retorno de aire, como se muestra en las Figuras 3A y 3B en las páginas 11 y 12. Asegúrese de que las aberturas estén a escuadra y niveladas. Cumpla con todas las separaciones, incluidas las distancias a los materiales combustibles, y todas las instrucciones proporcionadas en este manual.
2. Revise todos los requisitos eléctricos incluidos en este manual y planifique los accesos eléctricos al edificio. Planifique también el tendido de la tubería eléctrica y la ubicación del termostato, si es necesario.
3. Instale los conductos necesarios y prepare las aberturas para la instalación de la unidad.
4. Limpie el exterior de la pared donde se instalará la unidad y asegúrese de que la superficie esté lisa, nivelada y sin residuos. Elimine todos los residuos originados durante los trabajos de perforación para las tuberías eléctricas y de corte para los conductos de retorno y de suministro.

Instalación de la unidad sobre la pared

1. Retire el embalaje de la unidad y verifique la ausencia de daños antes de su instalación. La unidad incluye un vierteaguas superior para montar en obra, asegurado para el transporte en la parte posterior de la unidad. Desmonte el vierteaguas antes de colocar la unidad contra la pared. El vierteaguas superior es necesario para evitar que entre agua por detrás de la unidad (entre ésta y la pared). También se suministra un soporte de montaje inferior, asegurado al patín para el envío, para facilitar la instalación (su montaje es optativo, no es imprescindible). Revise todos los requisitos indicados en las etiquetas de la unidad y en la placa de serie ubicada en el lateral de la misma.

2. Localice y marque la ubicación de los agujeros para los pernos de sujeción y la ubicación del soporte de montaje inferior (la instalación de este soporte no es obligatoria). Instale el soporte de montaje inferior (opcional, elementos de fijación no incluidos) en la pared. Este soporte ayuda a sostener la unidad durante el proceso de instalación (vea las Figuras 3A y 3B) y debe estar nivelado e instalado en la ubicación correcta.
3. Coloque la unidad cerca de la pared donde será instalada. Instale el vierteaguas en la cubierta superior de la unidad contra la pared, enganchando el dobladillo en el pliegue posterior de la cubierta superior de la unidad (vea las Figuras 3A y 3B).
4. Aplique una cantidad abundante de sellador en los soportes de montaje laterales izquierdo y derecho del gabinete y en la parte posterior del vierteaguas superior. Apoye la parte posterior de la unidad contra la pared. La unidad debe estar nivelada para garantizar el drenaje adecuado del condensado. Se puede usar el soporte inferior (opcional) para ayudar a sostener la unidad.
5. Las unidades se aseguran a la pared mediante sujetadores (provistos por el instalador) instalados en los soportes de montaje laterales integrados en la unidad. El instalador es el responsable de seleccionar los sujetadores adecuados para asegurar la unidad a la pared de acuerdo con el tipo constructivo de la pared y los códigos de construcción correspondientes. Las instalaciones normales suelen incluir sujetadores de 5/16" con arandelas planas de 7/8" de diámetro. Verifique que la unidad esté montada de manera segura y que todos los sujetadores que soportan el peso estén asegurados a los miembros estructurales de la pared encargados de sostener el peso.
6. Aplique un cordón de sellador entre la parte posterior de la cubierta superior de la unidad y la superficie delantera del vierteaguas (vea las Figuras 3A y 3B).
7. Conecte los conductos de la unidad desde el interior del edificio teniendo en cuenta todas las separaciones e instrucciones provistas. Para añadir más rigidez al montaje, los marcos o collares del retorno y del suministro de aire pueden perforarse y atornillarse o soldarse a la propia pared estructural (esto depende de la técnica constructiva de la pared). Para sellar el conducto a la unidad, asegúrese de usar cinta para conductos aprobada por el código u otros materiales de sellado.
8. En instalaciones de equipos contiguos se necesita un espacio libre mínimo de 510 mm en el lado derecho (en unidades W**A) para acceder al panel de control y a los calefactores, y para asegurar un flujo de aire adecuado en el serpentín exterior (espacio libre mínimo de 510 mm en el lado izquierdo para unidades W**L) . Es posible que se requiera una separación mayor para cumplir con los códigos locales o nacionales.

TABLA 1
Separaciones requeridas para tareas de mantenimiento y para asegurar un flujo de aire adecuado en el condensador

Modelo	Lado izquierdo	Lado derecho	Lado de la descarga
W18A W24A W30A W36A	15"	20"	10'
W18L W24L W30L W36L	20"	15"	10'

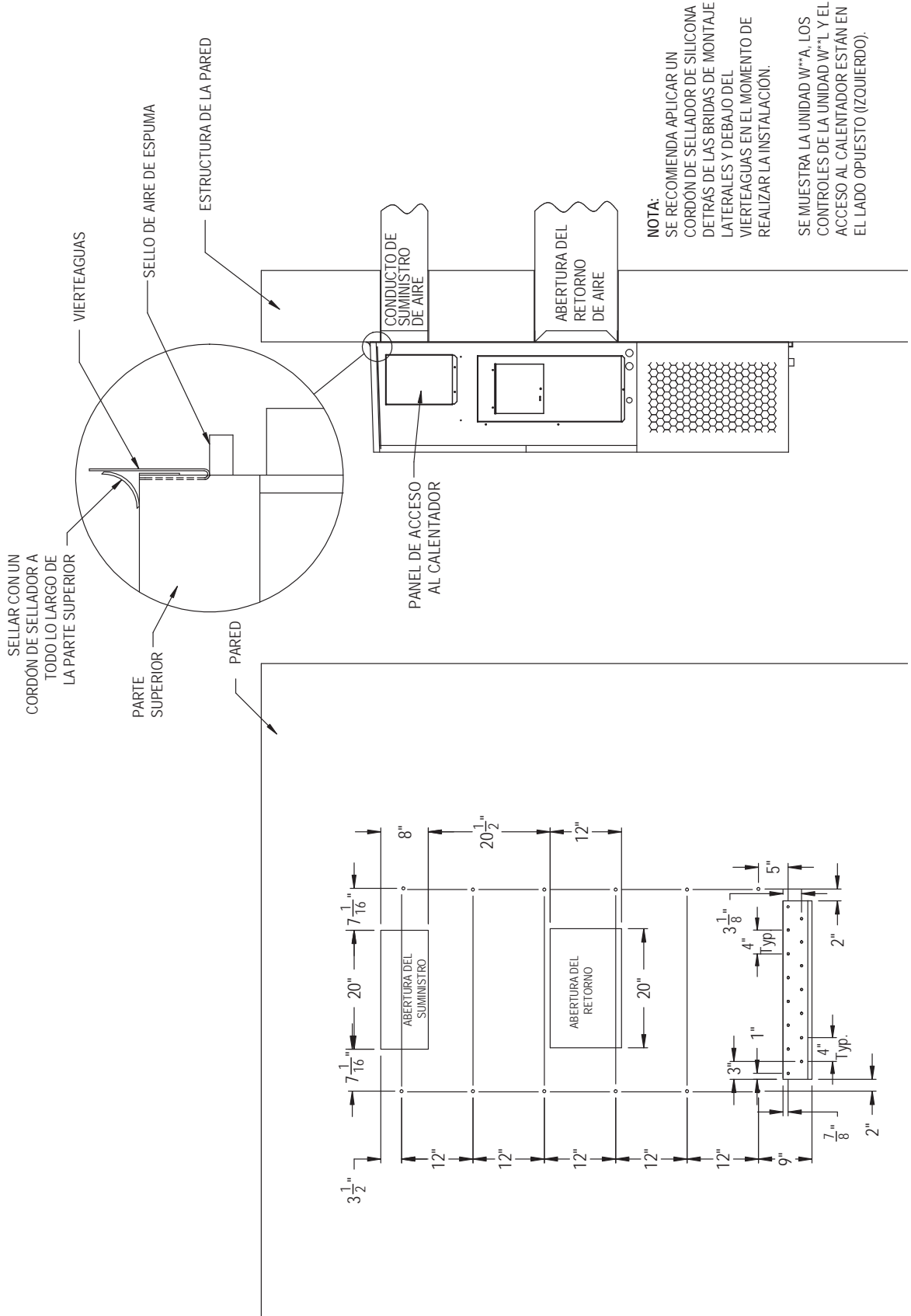
NOTA: la separación entre dos unidades modelo W**A contiguas debe ser como mínimo de 510 mm. Esto se puede reducir a 380 mm utilizando un modelo W**L (compresor y controles del lado izquierdo) para la unidad izquierda y un modelo W**A (compresor y controles del lado derecho) para la unidad derecha.

Consulte la hoja de especificaciones S3573.

TABLA 2
Separación mínima requerida de materiales combustibles

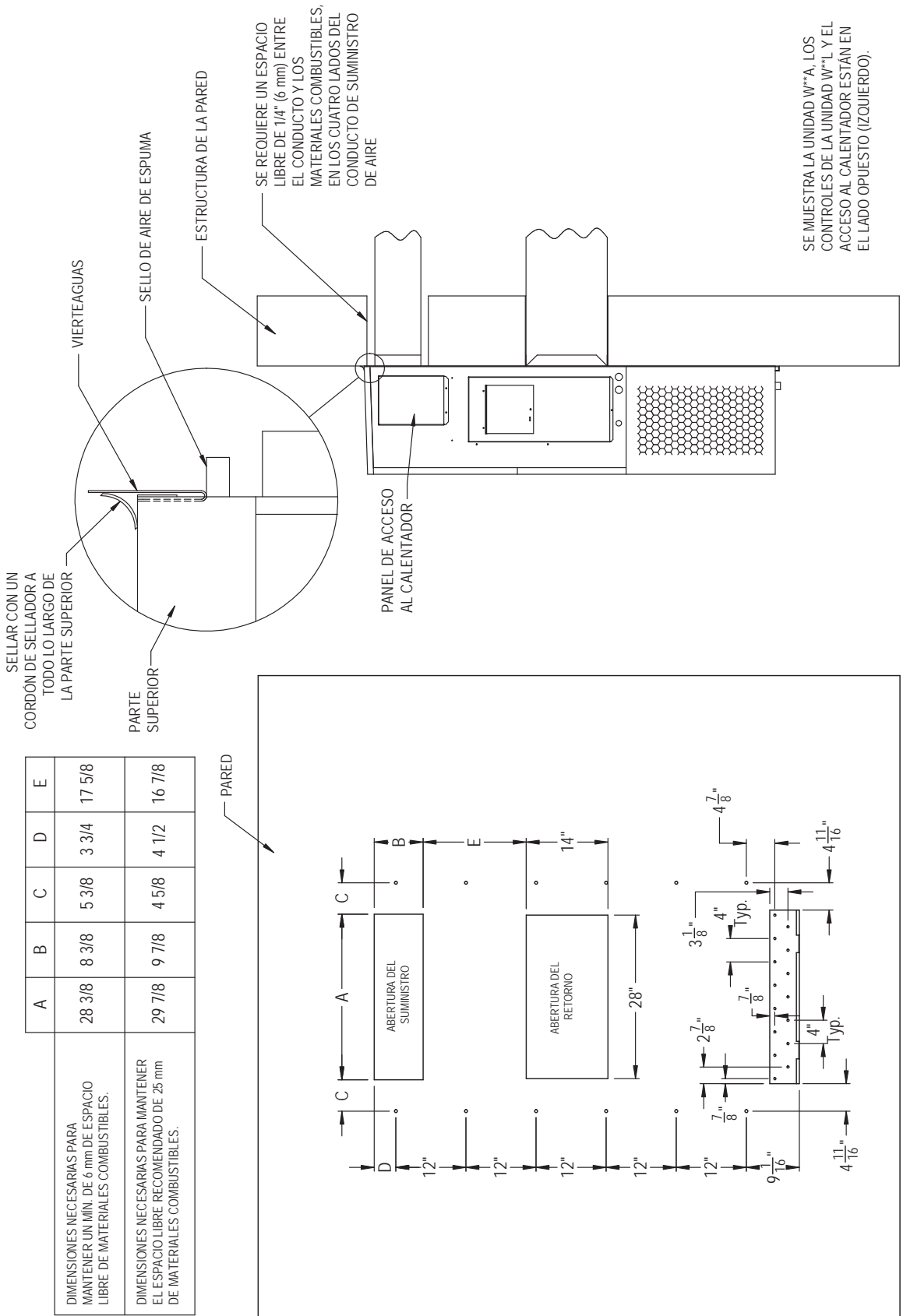
Modelo	Conducto de suministro de aire (primeros 90 cm)	Gabinete
W18A, L W24A, L	0"	0"
W30A, L W36A, L	6 mm	0"

FIGURA 3A
W18AB, W18LB, W24AB, W24LB
Instrucciones de montaje



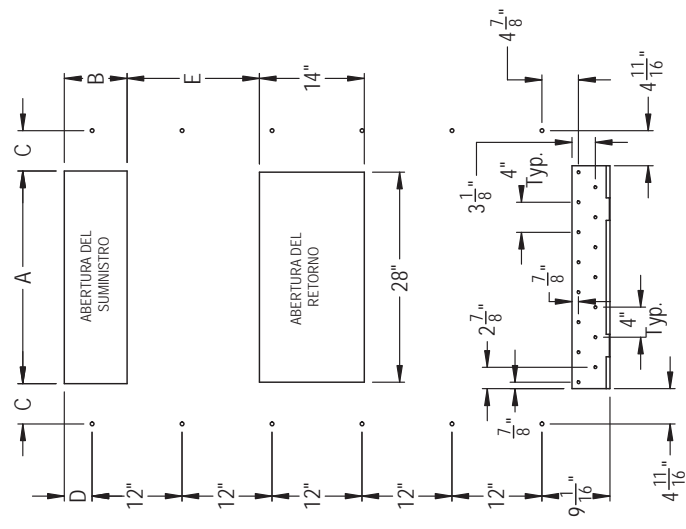
NOTA:
 SE RECOMIENDA APLICAR UN CORDÓN DE SELLADOR DE SILICONA DETRÁS DE LAS BRIDAS DE MONTAJE LATERALES Y DEBAJO DEL VIERTEAGUAS EN EL MOMENTO DE REALIZAR LA INSTALACION.
 SE MUESTRA LA UNIDAD W**A. LOS CONTROLES DE LA UNIDAD W*L Y EL ACCESO AL CALENTADOR ESTÁN EN EL LADO OPUESTO (IZQUIERDO).

FIGURA 3B
W30AB, W30LB, W36AB, W36LB
Instrucciones de montaje



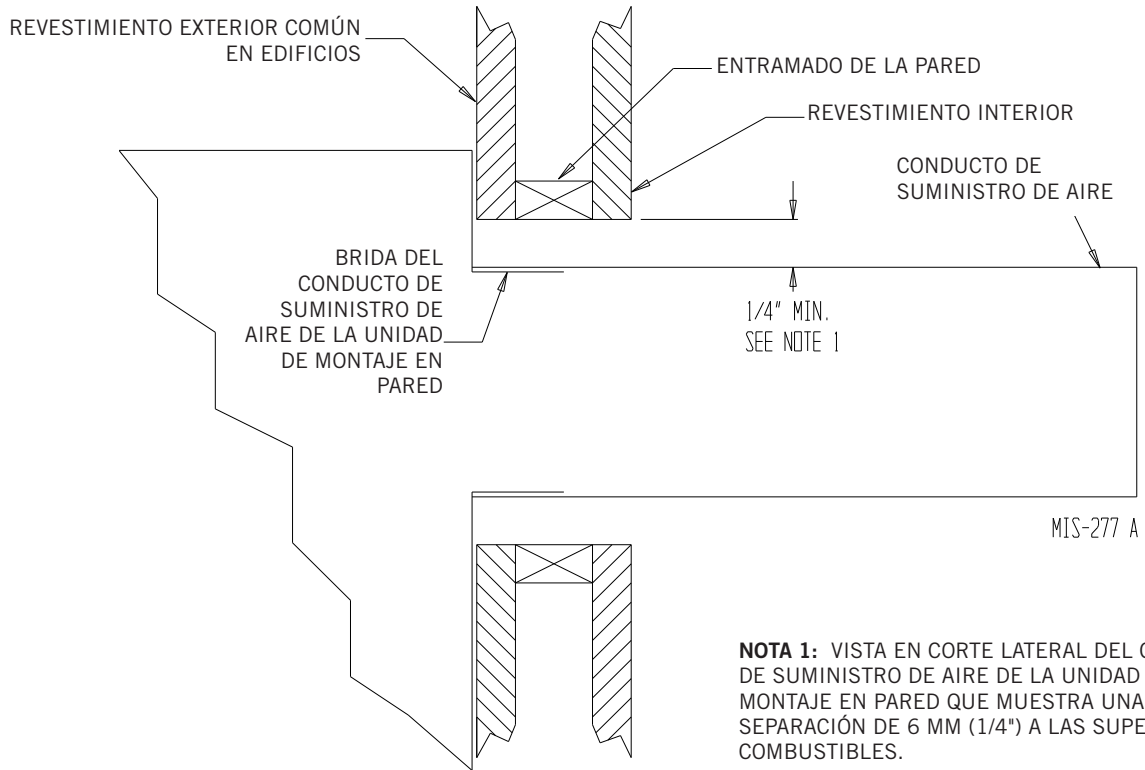
	A	B	C	D	E
DIMENSIONES NECESARIAS PARA MANTENER UN MIN. DE 6 mm DE ESPACIO LIBRE DE MATERIALES COMBUSTIBLES.	28 3/8	8 3/8	5 3/8	3 3/4	17 5/8
DIMENSIONES NECESARIAS PARA MANTENER EL ESPACIO LIBRE RECOMENDADO DE 25 mm DE MATERIALES COMBUSTIBLES.	29 7/8	9 7/8	4 5/8	4 1/2	16 7/8

PARED



SE MUESTRA LA UNIDAD W**A. LOS CONTROLES DE LA UNIDAD W**L Y EL ACCESO AL CALENTADOR ESTÁN EN EL LADO OPUESTO (IZQUIERDO).

FIGURA 4
Separaciones para equipos con calentador eléctrico
W30AB, W30LB, W36AB, W36LB



ADVERTENCIA

Riesgo de incendio.

Mantenga una separación de por lo menos 6 mm entre el conducto de suministro de aire y materiales combustibles en los primeros 90 cm del conducto.

En caso contrario, podría producirse un incendio, causante de daños, lesiones o la muerte.

FIGURA 5 Instrucciones para montaje en pared

Vea las instrucciones de montaje en las Figuras 3A y 3B

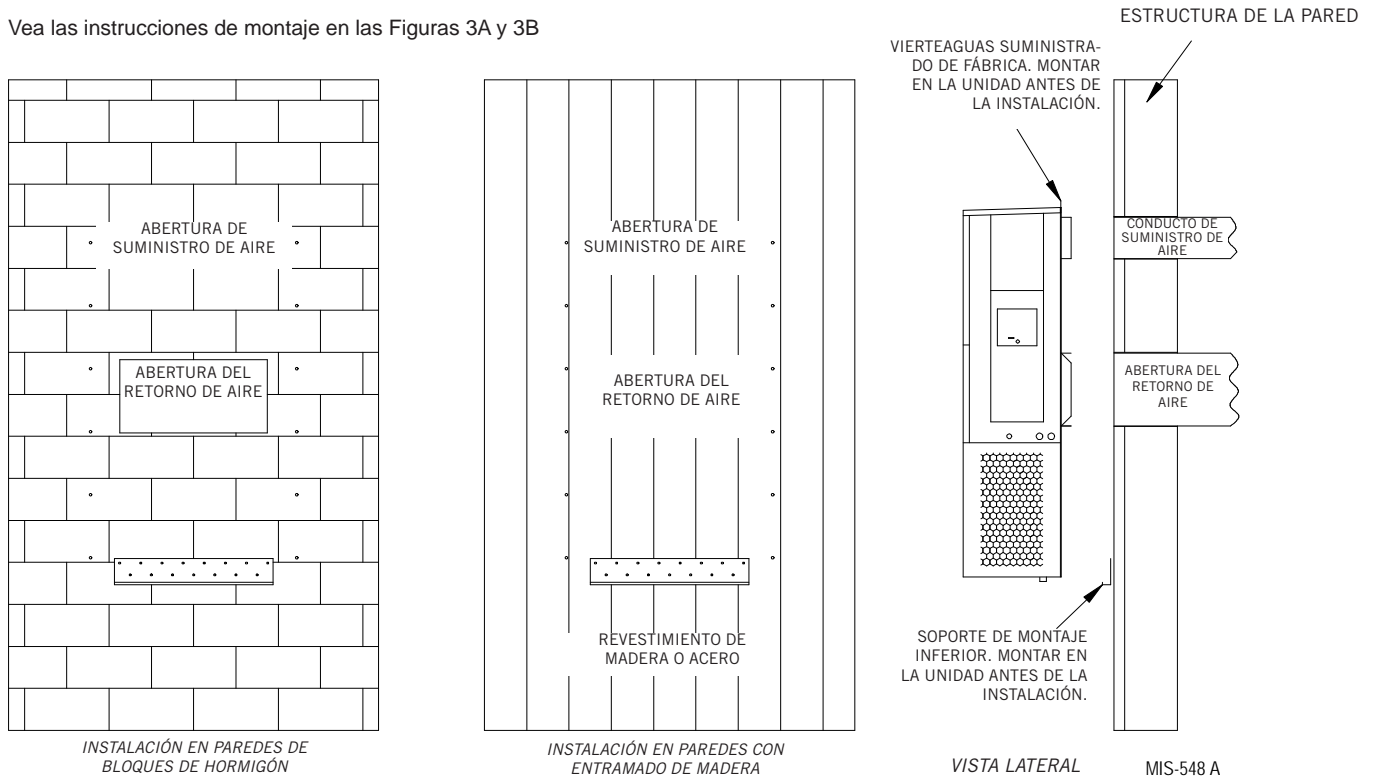


FIGURA 6 Instrucciones para montaje en pared

VEA LAS DIMENSIONES REALES EN LA FIGURA 2, DIMENSIONES DE LA UNIDAD.

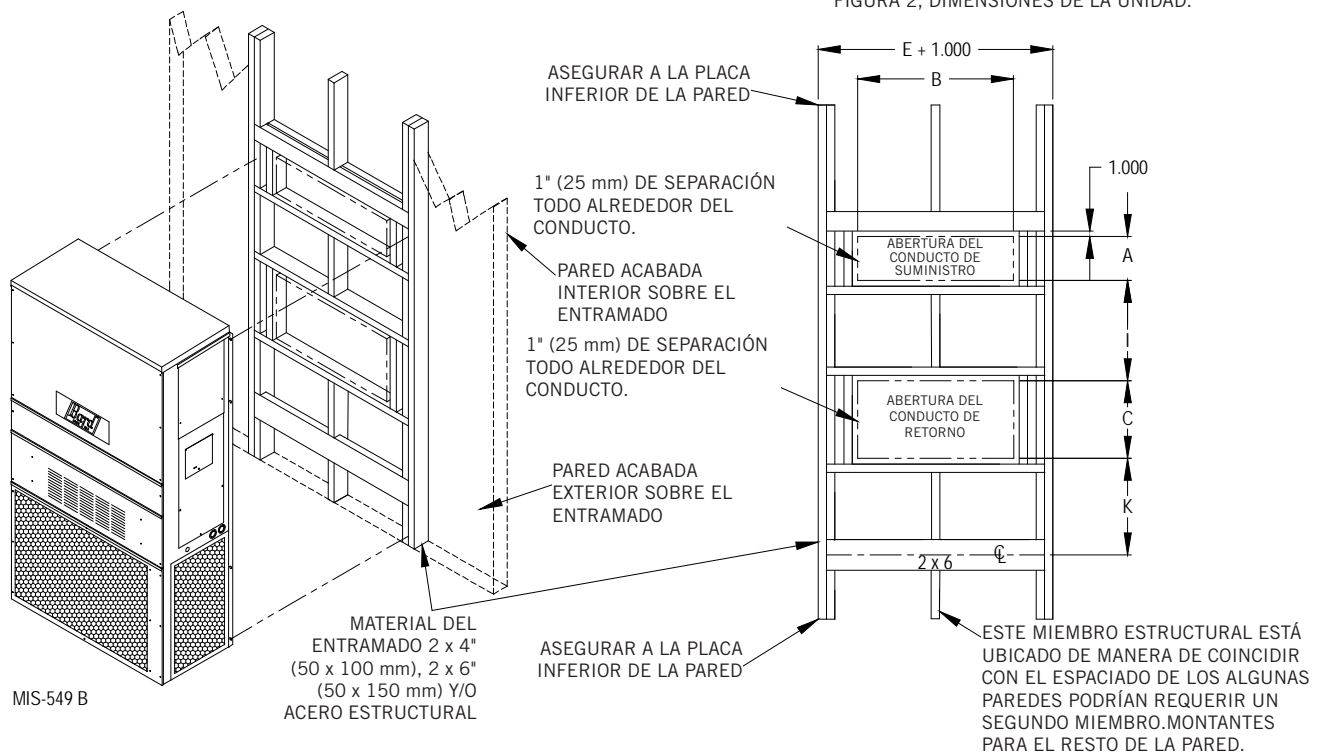
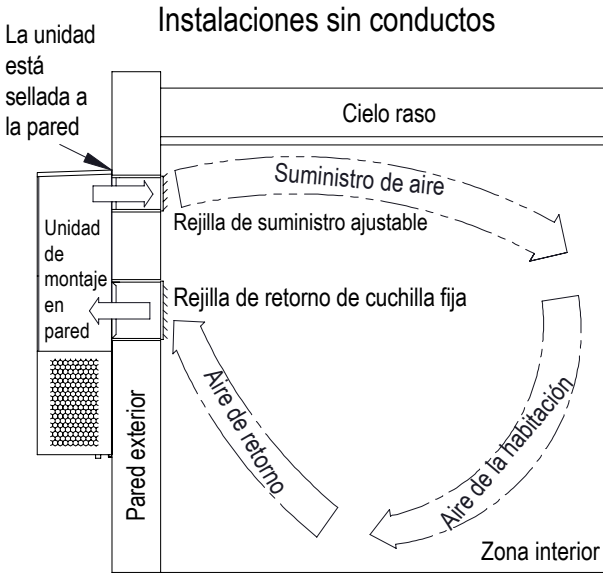
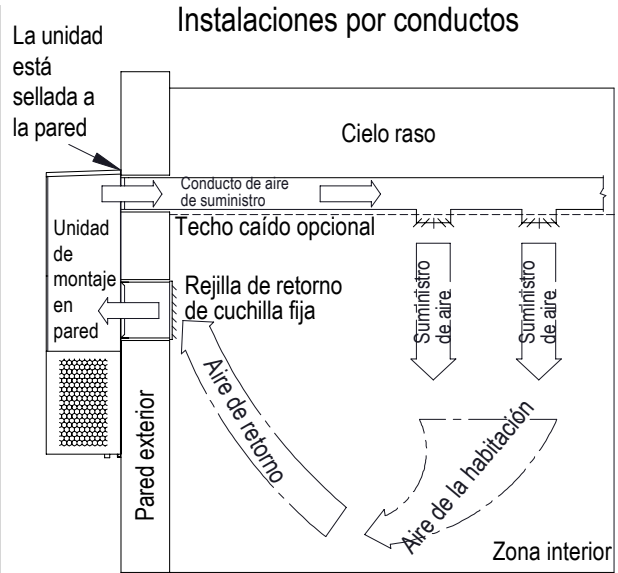


FIGURA 7
Instrucciones para el montaje en una pared común



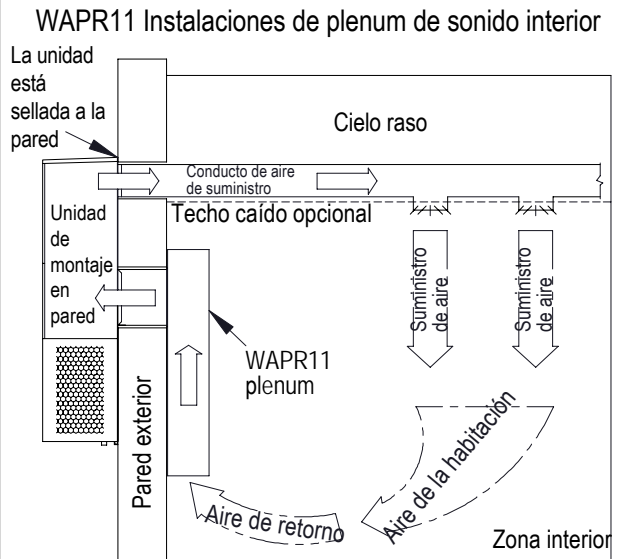
Las instalaciones sin conductos suministran aire acondicionado a las áreas interiores de las habitaciones sin un extenso trabajo de conductos. La corriente de aire de suministro se dirige ajustando la rejilla de suministro de 4 vías para llegar a las áreas que se están acondicionando. El aire de suministro se mezcla con el aire de la habitación y enfría o calienta a los ocupantes y / o equipos en el área. El aire de la habitación no acondicionado se devuelve a la unidad a través de la rejilla de retorno. Evite que el aire de suministro salga de la rejilla de suministro y vuelva a ingresar a la rejilla de retorno de la unidad sin mezclarse con el aire de la habitación.



Las instalaciones por conductos suministran aire acondicionado a las áreas interiores de las habitaciones utilizando conductos sólidos o flexibles. El aire de suministro se distribuye en una sola área o en múltiples áreas. El aire de suministro se mezcla con el aire de la habitación y enfría o calienta a los ocupantes y / o equipos en el área. El aire de la habitación no acondicionado se devuelve a la unidad a través de una rejilla de retorno o un conducto de retorno. Evite el uso de conductos restrictivos para proporcionar el mejor rendimiento y eficiencia de la unidad. Revise los requisitos de presión estática del conducto proporcionados en este manual.



Los bordillos de pared al aire libre se instalan entre la unidad de montaje en pared y la superficie de la pared exterior. El uso de bordillos de pared puede evitar cambiar el tamaño de las aberturas de suministro y retorno que se encuentran actualmente en una pared existente. Los bordillos de pared también pueden proporcionar aislamiento acústico y reducción del sonido del área interior. Hay varias opciones de bordillo disponibles, y es importante seleccionar un bordillo que cumpla con los requisitos de la aplicación y también tenga el tamaño correcto para la unidad. Los requisitos estáticos del conducto unitario no se pueden exceder cuando se utiliza un bordillo de pared. Siga todas las instrucciones proporcionadas con el bordillo de pared al instalar el producto.



Los plenums de sonido interior se instalan dentro de la habitación sobre la abertura de aire de retorno de la unidad. El uso de plenum puede proporcionar aislamiento acústico y reducción del sonido del área interior. El plenum de sonido WAPR11 proporciona una solución única para todos los tamaños de tonelaje unitario. El WAPR11 se puede instalar horizontal o verticalmente en la habitación. Los requisitos estáticos del conducto unitario no se pueden exceder cuando se utiliza un plenum sonoro. Siga todas las instrucciones proporcionadas con el plenum de sonido al instalar el producto.

MIS-550 D

Cableado de la alimentación

⚠️ ADVERTENCIA

Peligro de descarga eléctrica.

No opere este equipo sin una conexión a tierra y siempre desconecte las fuentes de alimentación eléctrica remotas antes del mantenimiento.

La descarga eléctrica puede resultar en lesiones graves o la muerte.

Consulte la placa de características de la unidad para obtener información respecto a la sección de los cables y al calibre de los fusibles e interruptores automáticos. Cada unidad exterior tiene marcada la "Capacidad de corriente mínima del circuito" (Minimum Circuit Ampacity). Esto significa que el cableado de campo utilizado debe dimensionarse para esa corriente. Es posible que haya que instalar dos circuitos de potencia, en función de los kW instalados de calefacción eléctrica. Si este es el caso, la placa de características de la unidad lo indicará. Todos los modelos son aptos sólo para la conexión con cables de cobre. En cada unidad o diagrama de cableado encontrará la leyenda "Use Copper Conductors Only" (Use solo conductores de cobre). Estas instrucciones **son de cumplimiento obligatorio**. Consulte el Código Eléctrico Nacional (NEC) para obtener información completa sobre la corriente admitida por las distintas secciones de conductor en función del tipo de aislamiento del cable. Todo el cableado debe cumplir con el NEC y todos los códigos locales.

Las especificaciones eléctricas enumeran los calibres de fusibles y medidas de cables (cobre a 75°C) para todos los modelos (incluye los tamaños de calentadores más utilizados). También muestran la cantidad de circuitos de potencia necesarios en el campo para diferentes modelos con calentadores.

La placa de características de la unidad indica el calibre máximo del interruptor automático o fusible relé retardado que debe usarse con el equipo. Para lograr una protección adecuada del circuito y asegurar que no se produzcan disparos molestos debido a la elevada corriente de arranque del motor del compresor, se debe utilizar el calibre correcto.

La puerta de acceso del seccionador de esta unidad puede bloquearse para impedir accesos no autorizados al seccionador. Para activar el bloqueo, doble hacia fuera la lengüeta ubicada en el vértice inferior izquierdo de la abertura del seccionador debajo del panel de acceso al seccionador. Esta lengüeta se alineará con la ranura de la puerta. Al cerrar la puerta, se puede pasar un candado por el orificio de la lengüeta para impedir el acceso.

Consulte la sección "Puesta en marcha" para obtener información importante sobre el arranque de los compresores scroll trifásicos.

Vea las especificaciones eléctricas en las Tablas 12 y 13 (páginas 30 y 31).

Cableado de bajo voltaje

Todos los equipos monofásicos y trifásicos de 230/208 V poseen transformadores con dos voltajes primarios. Todos los equipos salen de fábrica conectados a una toma de 240 V. Si el voltaje de alimentación es 208 V, cambie la conexión de la toma de 240 V a la de 208 V. El rango de voltaje operativo aceptable para las tomas de 240 y 208 V es:

Toma: 240 Rango: 253 – 216
Toma: 208 Rango: 220 – 187

NOTA: El voltaje debe medirse en el punto de conexión de la alimentación en la unidad, con la unidad funcionando a plena carga (operación con corriente máxima).

Para el cableado de bajo voltaje, se recomienda un cable de cobre de 1 mm² (AWG 18) codificado por color. Consulte la Tabla 7 en la página 18 para obtener más información.

Conexiones de bajo voltaje (24 Vca)

Estas unidades utilizan un circuito de bajo voltaje de 24 Vca.

El terminal **C** es el común de 24 Vca y está conectado a tierra.

El terminal **G** es la entrada del soplador interior.

El terminal **Y1** es la entrada para la 1^{era} etapa de enfriamiento.

El terminal **Y2** es la entrada del compresor para la 2^{da} etapa de enfriamiento (si incluye un economizador) o **Y2 inhabilita el modo Clima equilibrado si el puente Y1-Y2 ha sido retirado** (vea la página 22).

El terminal **B/W1** es la entrada para la 1^{era} etapa de calefacción eléctrica.

El terminal **W2** es la entrada para la 2^{da} etapa de calefacción (si está incluida).

El terminal **A** es la entrada para ventilación. Este terminal activa cualquier opción de ventilación instalada en fábrica y el soplador interior.

El terminal **D** es la entrada para deshumidificación. Si está instalado, este terminal activa cualquier opción de deshumidificación instalada de fábrica.

El terminal **L** es la salida de 24 V de la alarma activa.

Para unidades equipadas con un relé de alarma:

El terminal 1 es el *contacto normalmente cerrado del relé.*

El terminal 2 es el *contacto normalmente abierto del relé.*

El terminal 3 es el *contacto común del relé.*

Consulte la Tabla 3 para ver las conexiones de bajo voltaje adicionales en la regleta de terminales auxiliar.

TABLA 3
Conexiones de bajo voltaje adicionales (si corresponde)

Terminal	Unidad	Descripción
9	Solo opción de control V	Sensor del aire de descarga, 10 kOhm
10	Solo opción de control V	Sensor del aire de descarga, 10 kOhm
11	Opciones de control F, V	Interruptor de filtro, contacto normalmente abierto
12	Opciones de control F, V	Interruptor de filtro, contacto normalmente abierto
13	Solo opción de control V	Interruptor de caudal de aire del soplador, contacto normalmente abierto
14	Solo opción de control V	Interruptor de caudal de aire del soplador, contacto normalmente abierto
15	Solo opción de control V	Sensor de corriente del compresor, contacto normalmente abierto
16	Solo opción de control V	Sensor de corriente del compresor, contacto normalmente abierto

Conexión para apagado de unidad (de serie en todos los modelos)

El terminal RT es la salida del transformador de 24 Vca, mientras que el terminal R es el terminal de fase de 24 Vca para el funcionamiento del equipo. Los terminales RT y R se conectan con un puente de latón que se puede desmontar para conectar los terminales RT y R a un contacto NC (normalmente cerrado) externo, como un detector de humo o incendio que al activarse apague de inmediato el equipo.

Conexión para el modo Clima equilibrado (Balanced Climate™), de serie en todos los modelos

Todas las unidades están equipadas para funcionar en modo Clima equilibrado. Este modo está diseñado para mejorar el nivel de confort al reducir el caudal de aire interior y extender el tiempo de funcionamiento para ayudar a extraer más humedad durante el enfriamiento. El terminal Y1 es la entrada de 24 Vca para la operación de enfriamiento del compresor en modo Clima equilibrado. El terminal Y2 es la entrada de 24 Vca para la operación de enfriamiento normal del compresor. Y1 e Y2 están conectados con un puente de latón que se puede desmontar para habilitar el modo Clima equilibrado. Las unidades con economizador no tendrán el puente de latón instalado. Consulte los manuales de ventilación para obtener instrucciones sobre cómo funciona el modo Clima equilibrado con cada opción de ventilación.

NOTA: *Las unidades con deshumidificación mecánica requieren una conexión adicional cuando se habilita la función Clima equilibrado. Consulte las instrucciones complementarias de deshumidificación para este paso.*

Para funcionar en el modo Clima equilibrado, se requiere un termostato de enfriamiento de 2 etapas. La función con menor caudal de aire interior será ignorada utilizando un termostato de 2 etapas. Si la llamada de enfriamiento no se satisface en un tiempo determinado o un diferencial de temperatura (especificado por el termostato), el termostato enviará una señal a Y2 que, a continuación, aumenta la velocidad del soplador al valor seleccionado. Vea las opciones para seleccionar la velocidad del soplador en las páginas 32 a 34.

Consulte la página 22 para conocer los requisitos y limitaciones adicionales del modo Clima equilibrado.

Función de deshumidificación (opcional)

El terminal D es la entrada de 24 Vca para la operación de deshumidificación en unidades equipadas con sobrecalentamiento por gas caliente. Cuando se aplican 24 Vca al terminal D, se activa una válvula solenoide de 3 vías. El serpentín de sobrecalentamiento, que se encuentra detrás del serpentín del evaporador, se activa para recalentar el aire del suministro durante el modo de enfriamiento. Esto permite eliminar la humedad del aire que ingresa a la unidad sin necesidad de un gran aporte de capacidad de enfriamiento sensible. Durante la deshumidificación, la velocidad del soplador interior se reduce para ayudar a eliminar la humedad. Para controlar la deshumidificación se necesita un termostato con sensor de humedad o humidistato.

Funciones de ventilación (opcional)

Consulte las instrucciones de ventilación provistas con la unidad para el cableado de bajo voltaje.

Control de baja temperatura ambiente (LAC)

El control de baja temperatura ambiente es un presostato que está conectado a la tubería de líquido del sistema y monitorea la presión del lado de alta. El control LAC se activa cuando la temperatura exterior cae por debajo de 60°F. Se utilizan controles modulantes y On/Off que funcionan en base a los cambios de presión causados por los cambios de la temperatura exterior. Los ciclos de encendido/apagado del control On/Off del LAC activan o desactivan el ventilador del condensador para mantener la

presión de líquido deseada mientras que el control modulante del LAC (ajustado en fábrica) reduce la velocidad del ventilador del condensador (rpm).

Interruptor de temperatura exterior y termostato de protección contra congelación

Todas las unidades que tienen un control de baja temperatura ambiente se entregan con un interruptor de temperatura exterior y un termostato de protección contra congelación del evaporador. El interruptor exterior inhabilita el modo Clima equilibrado (si está habilitado) cuando la temperatura cae por debajo de los 50°F. Esto evita posibles problemas de congelación del serpentín del evaporador. En las unidades con deshumidificación mecánica, este interruptor debe estar desconectado cuando no se utiliza el modo Clima equilibrado. Consulte el diagrama de cableado de la unidad. El termostato de congelación apaga el compresor si el evaporador comienza a congelarse.

Relé de alarma (opción de control)

El relé de alarma proporciona un juego de contactos para servicio de piloto NA (normalmente abierto) y NC (normalmente cerrado) que funcionan cuando el módulo de control del compresor bloquea al compresor debido a un problema de alta o baja presión del refrigerante del sistema.

Controles DDC (opción de control)

Los controles DDC ofrecen sensores adicionales que se pueden usar con un controlador lógico avanzado suministrado en obra. La opción de controles DDC contiene los siguientes componentes instalados:

Interruptor indicador de filtro sucio (DFS)

El interruptor del filtro sucio mide la caída de presión a través del filtro de la unidad. Cuando la caída de presión es mayor que el ajuste del interruptor, se activa un contacto NA para indicar que el filtro necesita servicio. Consulte la página 34 para obtener instrucciones sobre cómo realizar ajustes del interruptor.

Sensor del aire de descarga

El sensor del aire de descarga ofrece una lectura de la temperatura aire del suministro que abandona la unidad. El sensor es un dispositivo de 10 kohm a 77°F y está instalado en la corriente del aire del suministro, en el soporte del calentador.

Interruptor de flujo de aire

El interruptor de flujo de aire mide la presión diferencial entre la entrada y la salida del ventilador. Se encuentra montado directamente encima del tabique del soplador y posee un juego de contactos NA que se conecta con el controlador DDC para indicar que el conjunto soplador interior necesita servicio.

Sensor de corriente del compresor

El sensor de corriente del compresor indica cuándo el compresor está en marcha mediante la medición de la corriente en amperios. Se encuentra dentro del panel de control de la unidad y posee contactos NA para indicar que el compresor no está en marcha.

Vea las conexiones de bajo voltaje para el control DDC en la Tabla 4 (página 18).

TABLA 4
Conexiones de bajo voltaje para el control DDC

	Unidades estándar	Unidades con economizadores
Solo ventilador	Energiza G	Energiza G
Modo enfriamiento 1 ^{era} etapa/Clima equilibrado	Energiza Y1, G	Energiza Y1, G
Modo enfriamiento 2 ^{da} etapa	Energiza Y2 para ignorar el modo Clima equilibrado cuando se desmonta el puente Y1-Y2	Energiza Y1, Y2, G
Calefacción 1 ^{era} etapa	Energiza B/W1	Energiza B/W1
Calefacción 2 ^{da} etapa (si se emplea)	Energiza B/W1, W2	Energiza B/W1, W2
Ventilación	Energiza A	Energiza A
Deshumidificación (si se emplea)	Energiza D	Energiza D

TABLA 5
Controles de humedad

Número de pieza	Características destacadas
8403-038 (H600A1014)	Relé inversor 2 vías, función piloto 50 VA a 24 V; Rango de humedad 20-80% de HR
8403-047 (H200-10-21-10)	Humidistato electrónico con relé unipolar, cierre en flanco ascendente; Rango de humedad de 10-90% con intervalos regulables

TABLA 6
Controladores de CO₂

Número de pieza	Características destacadas
8403-056	Control de ventilación por presencia de CO ₂ con pantalla digital. Relé unipolar NA (ajuste predefinido: 800 ppm)
8403-096	Relé unipolar NA, cierre en flanco ascendente. Sensor de longitud de onda dual de 24 V. Ajuste predefinido: 950 ppm (regulable entre 0 y 2000 ppm) Ajuste predefinido de apagado: 1000 ppm, regulable a 0-200 ppm (se puede calibrar)

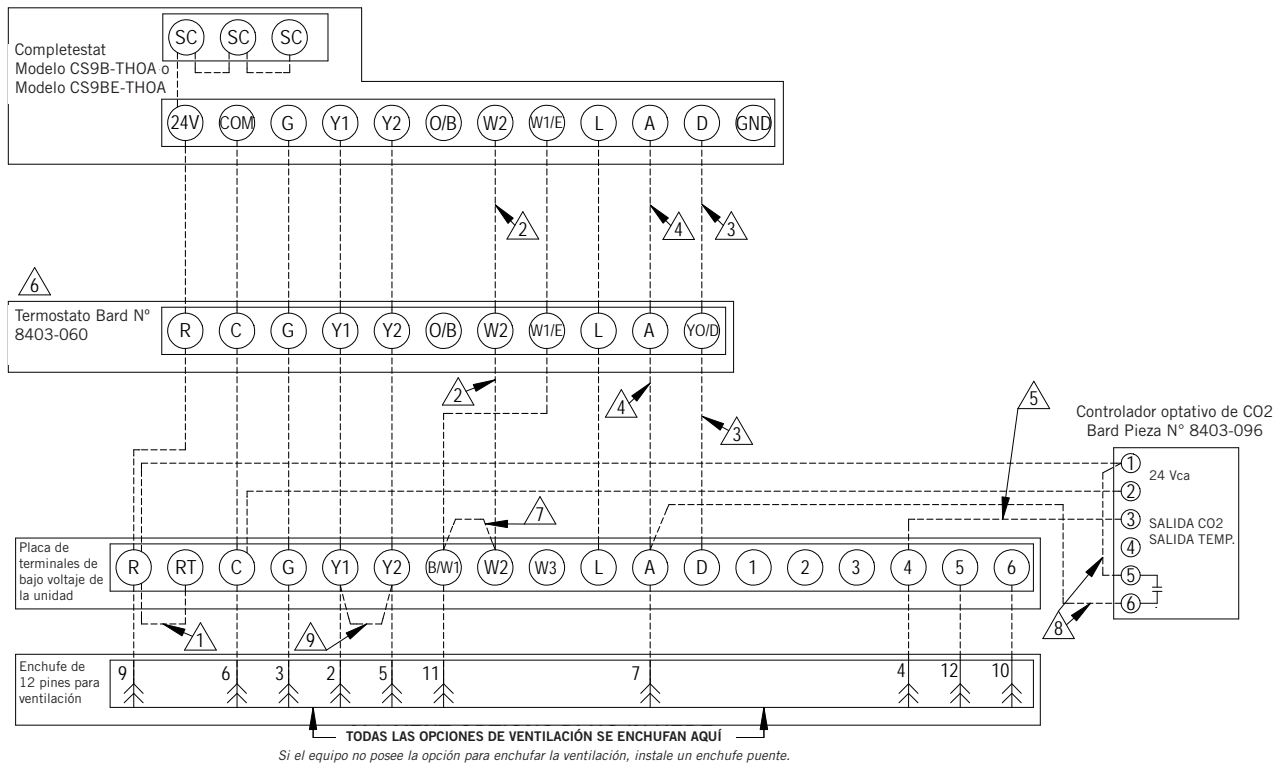
TABLA 7
Sección de cables para el termostato

Potencia del transformador en VA	FLA	Sección (mm ² /AWG)	Distancia máxima en pies
55	2,3	1,0/18	60
		1,5/16	100
		2,5/14	160
		4,0/12	250

TABLA 8
Termostatos de pared

Número de pieza	Características destacadas
8403-060 (1120-445)	3 etapas enfriamiento, 3 etapas calefacción; electrónica programable/no programable; bomba de calor o convencional; cambio manual o automático; salida para deshumidificación
CS9B-THOA	3 etapas enfriamiento, 3 etapas calefacción; programable/no programable; bomba de calor o convencional; cambio manual o automático; sensor de humedad con deshumidificación; sensor de movimiento con control de aprendizaje inteligente; compatible con BACnet
CS9B-THOCA	3 etapas enfriamiento, 3 etapas calefacción; programable/no programable; bomba de calor o convencional; cambio manual o automático; sensor de humedad con deshumidificación; sensor de CO ₂ ; sensor de movimiento con control de aprendizaje inteligente; compatible con BACnet
CS9BE-THOA	3 etapas enfriamiento, 3 etapas calefacción; programable/no programable; bomba de calor o convencional; cambio manual o automático; sensor de humedad con deshumidificación; sensor de movimiento con control de aprendizaje inteligente; compatible con BACnet; compatible con Ethernet
CS9BE-THOCA	3 etapas enfriamiento, 3 etapas calefacción; programable/no programable; bomba de calor o convencional; cambio manual o automático; sensor de humedad con deshumidificación; sensor de CO ₂ ; sensor de movimiento con control de aprendizaje inteligente; compatible con BACnet; compatible con Ethernet
8403-089 (T4 Pro)	1 etapa enfriamiento, 1 etapa calefacción – Bomba de calor; 1 etapa enfriamiento, 1 etapa calefacción – Convencional; electrónica programable/no programable; cambio manual o automático
8403-090 (T6 Pro)	2 etapas enfriamiento, 3 etapas calefacción – Bomba de calor; 2 etapas enfriamiento, 2 etapas calefacción – Convencional; electrónica programable/no programable; cambio manual o automático
8403-091	1 etapa enfriamiento, 1 etapa calefacción; no programable; cambio manual o automático; apto uso FEMA
8403-092 (T6 Pro Wi-Fi)	2 etapas enfriamiento, 3 etapas calefacción – Bomba de calor; 2 etapas enfriamiento, 2 etapas calefacción – Convencional; electrónica programable/no programable; cambio manual o automático; Wi-Fi

FIGURA 8
Conexiones del termostato programable

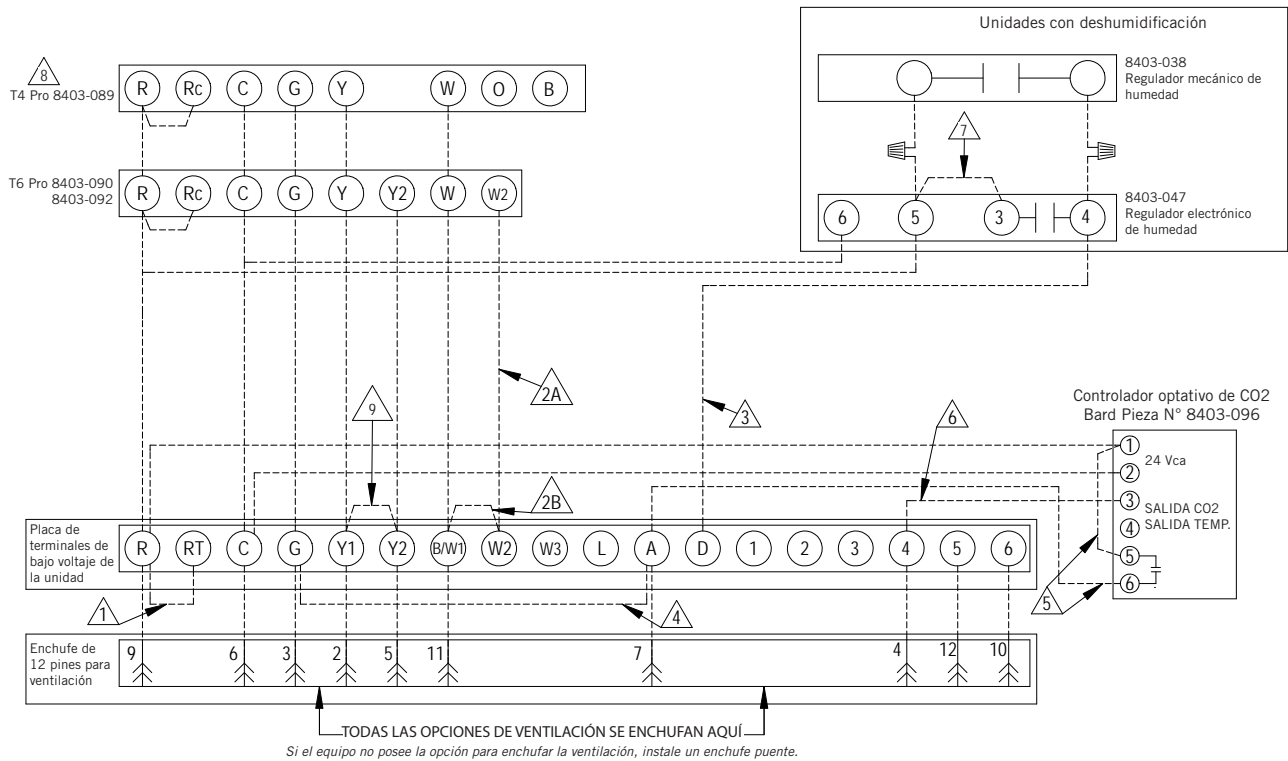


- 1 Puente instalado de fábrica. Retire el puente y conecte al NC del circuito de alarma de incendio si se requiere parada de emergencia.
- 2 Este cable no es necesario por debajo de 15 kW.
- 3 Este cable solo es necesario para modelos con deshumidificación.
- 4 No conecte "A" del termostato si se utiliza el controlador optativo de CO2.
- 5 Señal de control de CO2 moduladora de 0-10 Vcc para el control de ventilación modulante (optativo solo para ECON, vea los manuales de instrucciones de ventilación).

- 6 Cambie la configuración del modelo de bomba de calor a calor/frío. Debe estar configurado en modo programable y el ventilador debe estar configurado para ser el ventilador programado para la salida "A", para que funcione durante los períodos programados como "ocupados". Debe estar configurado para multietapa para que la salida Y1 esté activa durante la 1era etapa de enfriamiento. Para deshumidificación, debe estar configurado para "No Economizer" (sin economizador) para que YO/D esté activo para control de la humedad.
- 7 Instale puente para 1 etapa de calefacción eléctrica en aquellas unidades de menos de 15 kW.
- 8 No agregue estos cables si se ha configurado para control modulante. Vea la nota 7.
- 9 Puente instalado de fábrica. Desmonte el puente para activar el modo Clima equilibrado (Balanced Climate™). Para el modo Clima equilibrado, se recomienda un termostato de 2 etapas.

MIS-3974 C

FIGURA 9
Conexiones del termostato



TODAS LAS OPCIONES DE VENTILACIÓN SE ENCHUFAN AQUÍ

Si el equipo no posee la opción para enchufar la ventilación, instale un enchufe puente.

- 1 Punte instalado de fábrica. Retire el puente y conecte al NC del circuito de alarma de incendio si se requiere parada de emergencia.
- 2A Este cable no es necesario por debajo de 15 kW.
- 2B Instale puente para 1 etapa de calefacción eléctrica en aquellas unidades de más de 10 kW.
- 3 Este cable solo es necesario para modelos con deshumidificación.
- 4 Para que funcione el ventilador, agregue un puente si no se utiliza el controlador optativo de CO2. El ventilador funcionará mientras esté activado el soplador. Para ECON y CRV-V se necesita un cambio de cable adicional. Vea el manual de instalación.
- 5 No agregue estos cables si se ha configurado para control modulante. Vea la nota 6.
- 6 Señal de control de CO2 moduladora de 0-10 Vcc para el control de ventilación modulante (optativo solo para ECON, vea el manual de instalación de la ventilación).
- 7 Puentes agregados según necesidad.
- 8 El termostato no funciona con unidades equipadas con economizadores.
- 9 Punte instalado de fábrica. Desmonte el puente para activar el modo Clima equilibrado (Balanced Climate™). Para el modo Clima equilibrado, se recomienda un termostato de 2 etapas.

MIS-3975 D

AVISO

Estas unidades utilizan refrigerante R-410A y aceite polioléster.

Generalidades

1. Utilice equipos de servicio separados para evitar la contaminación cruzada de aceite y refrigerantes.
2. Utilice equipos de recuperación aptos para refrigerante R-410A.
3. Utilice manómetros con colector aptos para R-410A (800 psi/250 psi baja).
4. El refrigerante R-410A es una mezcla binaria de HFC-32 y HFC-125.
5. El R-410A es casi un azeótropo (similar al R-22 y R-12. Aun así, se debe cargar con refrigerante líquido).
6. El R-410A trabaja a una presión 40 a 70% mayor que el R-22, y los sistemas diseñados para el R-22 no soportan esta mayor presión.
7. El R-410A tiene cero potencial de agotamiento de ozono pero debe ser recuperado por su potencial de calentamiento global.
8. Los compresores con R-410A utilizan aceite polioléster.
9. El aceite polioléster es higroscópico; absorbe rápidamente la humedad y la retiene con fuerza en el aceite.
10. Se debe usar un filtro secador (ni siquiera un vacío profundo separará la humedad del aceite).
11. La exposición al aire atmosférico debe limitarse a 15 minutos.
12. Si fuera necesario desmontar el compresor, sus puertos deberán ser obturados inmediatamente después del desmontaje. Purgue con una pequeña cantidad de nitrógeno cuando introduzca los tapones.

Carga completa del sistema

Si el sistema ha tenido una fuga, Bard Manufacturing recomienda recuperar, evacuar (consulte los criterios anteriores) y cargar hasta el nivel de la placa de identificación. Si la carga del sistema se realiza correctamente, el nivel máximo se puede alcanzar sin problemas.

Con el R-410A no se producen cambios significativos en la composición del refrigerante después de varias fugas y recargas. El refrigerante R-410A es prácticamente una mezcla azeotrópica (se comporta como un compuesto puro o un refrigerante de un solo componente). La carga de refrigerante restante en el sistema puede usarse aún cuando hayan ocurrido fugas. Para completar la carga utilice como guía las tablas de presión que se encuentran en la cara interna de la tapa del panel de control.

RECUERDE: Cuando agregue refrigerante R-410A, éste debe salir del cilindro o depósito de carga en forma líquida para evitar su fraccionamiento y garantizar un desempeño óptimo del sistema. Consulte el método apropiado de extracción del líquido en las instrucciones incluidas en el cilindro utilizado.

Prácticas de seguridad

1. Nunca mezcle el R-410A con otros refrigerantes.
2. Use guantes y gafas de seguridad. Los aceites polioléster pueden irritar la piel y el refrigerante líquido puede causar congelamiento en contacto con la piel.
3. Nunca utilice aire y R-410A para hacer una prueba hidráulica para verificar la ausencia de fugas; la mezcla podría volverse inflamable.
4. No inhale el R-410A. Los gases atacan el sistema nervioso y producen mareos, pérdida de coordinación y dificultades en el habla. La inhalación de esta concentración también puede producir irregularidades cardíacas, pérdida del conocimiento y, en última instancia, la muerte.
5. No queme el R-410A. El fuego lo descompone y provoca la liberación de vapores peligrosos. En caso de exposición a los vapores, evacue el área.
6. Utilice únicamente cilindros clasificados DOT4BA/4BW 400.
7. Nunca llene los cilindros más del 80% de la capacidad total.
8. Guarde los cilindros en un lugar fresco, protegido de los rayos del sol.
9. Nunca deje que los cilindros se calienten por encima de los 125°F.
10. Nunca deje R-410A líquido en el interior de colectores, tuberías de medidores o cilindros. El R-410A se expande considerablemente a temperaturas más elevadas. Una vez que un cilindro o una tubería estén llenos de líquido, cualquier aumento de temperatura hará que revienten.

Nota importante para el instalador

Para un mejor desempeño en la puesta en marcha, lave el serpentín de la unidad interior con detergente lavavajillas.

Presostato de alta presión

Todos los acondicionadores de aire de montaje en pared series W**A/W**L incluyen un restablecimiento remoto para el presostato de alta y baja presión. Si el presostato se dispara, se puede restablecer apagando y encendiendo el termostato. Ajustes del presostato de alta presión: abre a 650 +/- 15 psi, cierra a 520 +/- 15 psi.

Información sobre la puesta en marcha del compresor scroll trifásico

Los compresores scroll, al igual que otros tipos de compresores, sólo comprimen en un sentido de giro. El sentido de giro no es un problema en los compresores monofásicos, ya que siempre arrancarán y funcionarán en el sentido correcto.

Sin embargo, los compresores trifásicos girarán en cualquier sentido en función de la secuencia de las fases. Dado que hay un 50% de posibilidades de conectar la alimentación de tal manera que se produzca el giro en el sentido contrario, se debe verificar que el giro sea el correcto. La verificación del sentido de giro se realiza observando las presiones de las tuberías de succión y de descarga. Si la presión en la tubería de succión disminuye y en la de descarga aumenta cuando se pone en marcha el compresor, el sentido de giro es correcto. Si el sentido de giro está invertido, el nivel de ruido será elevado respecto al del sentido de giro correcto y la corriente absorbida será sustancialmente reducida en comparación con los valores tabulados.

La verificación del **sentido de giro correcto** debe realizarse en el momento de la puesta en servicio del equipo. Si el sentido de giro se corrige en ese momento, no habrá impacto negativo en la durabilidad del compresor. Sin embargo, la operación en sentido inverso durante más de 1 hora puede tener un impacto negativo en el cojinete debido a la salida de la bomba de aceite.

NOTA: *Si se deja que el compresor funcione en sentido inverso durante un período de tiempo prolongado, el protector interno del compresor desconectará la máquina.*

El cableado interno de todos los compresores trifásicos es idéntico. Como resultado, una vez que se determina la secuencia de fases correcta para un sistema o instalación específicos, la conexión de los cables de las fases en los mismos terminales Fusite debería mantener el sentido de giro adecuado.

El sentido de giro del compresor se puede cambiar invirtiendo las conexiones de dos fases cualquiera de la unidad.

Monitor de fases

Todas las unidades con compresores scroll trifásicos están equipadas con un monitor de fases para evitar daños al compresor por inversión de fase.

El monitor de fases en esta unidad está equipado con dos LED. Si la señal Y (llamada para enfriamiento) está presente en el monitor de fases y las fases están en la secuencia correcta, se enciende el LED verde.

Si las fases están invertidas, se enciende el LED de falla rojo y se inhibe el arranque del compresor.

Si ocurre una inversión en el sentido de giro, invierta los cables de dos de las fases en la alimentación de la unidad. **No invierta ninguno de los cables instalados en fábrica en la unidad pues podrían producirse daños.**

Operación del ventilador del condensador

NOTA: *Ciertos modelos están equipados con un control de baja temperatura ambiente (LAC). Si su modelo lo incluye, el motor del ventilador del condensador tendrá un retardo en el arranque hasta que la presión del refrigerante del sistema alcance su valor operativo. Después de arrancar, el motor del ventilador puede ejecutar ciclos de apagado/encendido, o no, lo cual dependerá de las condiciones ambientales. Este funcionamiento es normal.*

En los modelos de 50 Hz, el ventilador debe conectarse para funcionar a baja velocidad. Estos modelos vienen conectados de fábrica para baja velocidad.

Consejos de mantenimiento

1. Advértale al propietario/operador que los filtros de aire deben mantenerse limpios en todo momento y que no deben cerrarse los registros de aire de suministro y retorno a menos que sea realmente necesario. Esto reduce el flujo de aire a través del sistema, lo cual acorta la vida útil del equipo e incrementa los costos operativos.
2. Revise todos los fusibles o interruptores automáticos para asegurarse de que tengan la capacidad adecuada.
3. Es fundamental que el serpentín exterior sea limpiado de forma periódica para permitir un flujo de aire total sin restricciones.

Secuencia de operación

El circuito R-Y1 se cierra cuando el termostato activa el contactor del compresor, lo cual arranca el compresor y el motor exterior. (Vea la **NOTA** en la sección **OPERACIÓN DEL VENTILADOR DEL CONDENSADOR** sobre los modelos equipados con control de baja temperatura ambiente). El circuito G (motor interior) se cierra de forma automática a través del termostato cuando se presenta una llamada para el modo enfriamiento, o cuando se acciona el interruptor manual del ventilador en la subbase para el modo de soplador continuo. Si se requiere calefacción, el circuito R-W1 se cierra cuando el termostato activa el contactor de calefacción para el encendido de los calefactores eléctricos y el soplador. Cuando se requiere una segunda etapa de calefacción, el circuito R-W2 se cierra al activarse un segundo contactor de calefacción, si está instalado.

Modo Clima equilibrado (Balanced Climate™)

El modo Balanced Climate™ es una gran característica de confort que se puede aplicar fácilmente en cualquier circunstancia normal. Si el sistema de aire acondicionado Bard se está configurando en un entorno típico donde 72°F es el punto de ajuste de enfriamiento más bajo, desmonte el puente Y1/Y2 e instale un termostato de enfriamiento de 2 etapas. Esto aumentará la eliminación de humedad hasta un 35% y proporcionará un ambiente mucho más confortable.

NOTA: *Las unidades con deshumidificación mecánica requieren una conexión adicional cuando se habilita la función Clima equilibrado. Consulte las instrucciones complementarias de deshumidificación para este paso.*

Si existe la probabilidad de que la aplicación necesite acondicionar el ambiente cuando la temperatura exterior es menor de 60°F, se debe instalar un kit de control de baja temperatura ambiente (LAC). El kit LAC está equipado con un interruptor de temperatura externo que inhabilita el modo Clima equilibrado cuando la temperatura exterior cae por debajo de los 50°F. Esto evita posibles problemas de congelación del serpentín del evaporador. El kit LAC también incluye un termostato de protección contra congelación del evaporador que apaga el compresor si el evaporador comienza a congelarse.

Si la unidad se instala con algún paquete de ventilación, se debe instalar un kit LAC de Bard (en caso contrario se puede congelar el serpentín).

El modo Clima equilibrado se puede aplicar fácilmente en instalaciones sin conductos (con rejillas de suministro y retorno de aire). También se puede aplicar en instalaciones con conductos con una **PEE estática limitada de 0,20" (total combinada para suministro y retorno)**. Antes de la implementación, consulte a Bard Application Engineering por los detalles.

PRECAUCIÓN: El modo *Clima equilibrado* no reemplaza a una unidad de deshumidificación (*sobrecalentamiento por gas caliente*) para aplicaciones en climas extremos, es más bien una función de mejora para climas y aplicaciones limitados.

Conexión de venteo

Todas las unidades están equipadas con una conexión al costado del panel de control que permite enchufar los diferentes conjuntos de ventilación. Si el compresor no arranca y no hay "Y1" en el módulo de control del compresor, primero asegúrese de que el venteo opcional esté enchufado en la conexión de venteo o que esté colocado el puente suministrado. **La unidad no funciona si no hay nada enchufado.** Esta conexión se encuentra en el lateral del panel de control detrás de la cubierta de ventilación delantera (detrás de la tapa de acceso al filtro). Si la unidad incluye un conjunto de venteo instalado de fábrica vendrá enchufado, pero el puente también se fijará junto a la conexión por si fuese necesario montarlo durante la resolución de problemas.

Módulo de control del compresor

El módulo de control del compresor se incluye de serie en todos los modelos que cubre este manual.

Características

Temporizador de retardo en la conexión
Protección de ciclo corto/Retardo en la desconexión
Detección de baja presión
Detección de alta presión
LED de estado LPC y HPC
Modo prueba
Protección regulable contra caídas de voltaje

Temporizador de retardo en la conexión

Se incluye un temporizador de retardo en la conexión para poder retrasar el arranque del compresor. Esto es deseable cuando haya más de una unidad instalada en un edificio de modo que todas las unidades no arranquen al mismo tiempo, lo cual podría ocurrir después de una falta de energía o un apagón en el edificio. El tiempo de retardo en la conexión es de 2 minutos más el 10% del tiempo de retardo en la desconexión. Para asegurarse de que todas las unidades no arranquen al mismo tiempo, ajuste el temporizador de retardo en la conexión de cada unidad con un tiempo de retardo ligeramente diferente.

Protección de ciclo corto/Retardo en la desconexión

El dispositivo incluye un temporizador contra ciclo corto para evitar que el compresor ejecute ciclos cortos de arranque - parada - arranque. Esto se puede regular de 30 segundos a 5 minutos con la perilla de ajuste (vea la Figura 10 en la página 24). Una vez que se pierde una llamada al compresor, el tiempo debe finalizar antes de que se inicie una nueva llamada.

Detección de baja presión

El monitoreo del presostato de baja presión permite que se active una condición de bloqueo ante una apertura del presostato. Si el interruptor del presostato de baja presión se mantiene abierto por más de 2 minutos, el CCM desenergiza al compresor durante el tiempo de retardo en la desconexión. Si el interruptor se cierra nuevamente, el compresor vuelve a arrancar. Si el interruptor se dispara nuevamente durante la misma llamada Y, el compresor se desactiva y el terminal de alarma se energiza para indicar una alarma. El LED azul se encenderá y continuará encendido hasta que la alimentación del control realice un ciclo de apagado/encendido o falte voltaje en el terminal Y durante más de ½ segundo.

Detección de alta presión

El monitoreo del presostato de alta presión permite que se active una condición de bloqueo ante una apertura del presostato. Si el interruptor del presostato de alta presión se abre, el CCM desactivará el compresor. Si el interruptor se cierra nuevamente, el compresor volverá a arrancar una vez transcurrido el tiempo de retardo en la desconexión en el dispositivo. Si el interruptor se dispara nuevamente durante la misma llamada del termostato, el compresor se desactiva y el terminal de alarma se energiza para indicar una alarma. El LED rojo se encenderá y continuará encendido hasta que la alimentación del control realice un ciclo de apagado/encendido o falte voltaje en el terminal Y durante más de ½ segundo.

Modo prueba

Para eliminar de la prueba todas las funciones de temporización, gire rápidamente el potenciómetro (POT) en el sentido de las agujas del reloj (vea la Figura 10 en la página 24).

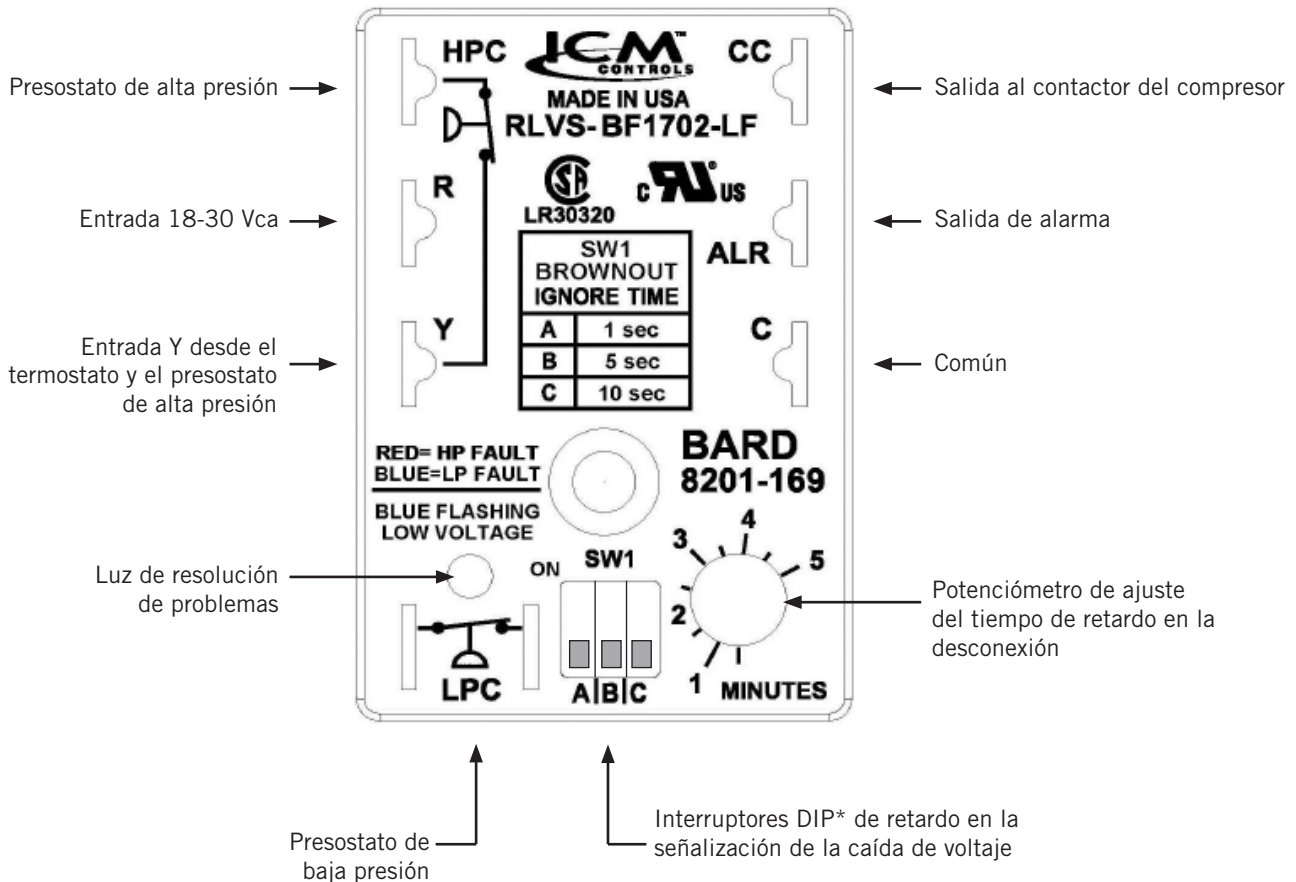
Las condiciones necesarias para que la unidad entre en el modo de prueba son las siguientes: El POT debe arrancar con un tiempo menor o igual a 40 segundos. A continuación, el POT debe girarse rápidamente a una posición mayor o igual a 280 segundos en menos de 1/4 de segundo. La operación normal se reanudará después de restablecer la energía o después de que la unidad haya estado en modo de prueba durante al menos 5 minutos.

Protección regulable contra caídas de voltaje

La protección contra caídas del voltaje puede ser necesaria cuando la capacidad del suministro eléctrico, ya sea de la red pública o de un generador, no logre evitar las caídas de voltaje cuando el compresor arranca. Si bien es raro, esto puede ocurrir cuando la potencia del generador instalado en el lugar es insuficiente o cuando el lugar de la instalación está muy alejado de la red eléctrica principal. En circunstancias normales, no debería ser necesario ignorar la caída de voltaje durante un intervalo de tiempo. El CCM 8201-169 se entrega con todos los interruptores DIP en la posición 'apagado' o 'no ignorar' (vea la Figura 10 en la página 24).

Si fuese necesario ignorar la caída de voltaje por un cierto tiempo debido a las condiciones anteriores, se pueden escoger tres temporizadores activados por interruptores DIP para retrasar la señalización de una caída de voltaje durante un tiempo específico para cada temporizador, después de que el contactor del compresor se haya activado. Esto le ofrece al compresor un cierto tiempo para arrancar aunque el voltaje haya caído y permite que éste se recupere. Este retardo sólo se activa cuando el terminal CC se energiza. El retardo se puede ajustar en 1 segundo (interruptor DIP A), 5 segundos (interruptor DIP B) o 10 segundos (interruptor DIP C) no acumulativos; sólo se aplicará el ajuste más largo. Si la tensión se recupera durante el período de retardo de apagón, se iniciará el compresor.

FIGURA 10
Módulo de control del compresor 8201-169



* Encienda sólo el interruptor para el tiempo específico durante el cual desea ignorar la caída de voltaje. 1500 milisegundos es el tiempo máximo durante el cual se puede ignorar la caída de voltaje. Si todos los interruptores están "apagados", el control está en "no ignorar".

Si el 8201-169 detecta una caída de voltaje, la luz de resolución de problemas parpadeará en azul. La luz continuará parpadearando hasta que se satisfaga la llamada de enfriamiento o se desenergice el terminal Y. Esta condición no impide la operación, solo indica que hubo una caída de voltaje en algún momento durante la llamada de enfriamiento. Si se detecta una caída de voltaje, la salida CC se desactiva y volverá a intentar una nueva activación después de transcurrido el tiempo de retardo en el encendido; este proceso continuará hasta que se satisfaga la llamada.

Si el usuario elige la posición de "no ignorar" (los tres interruptores DIP "apagado") cuando el sitio tiene una utilidad o energía generadora inadecuada, esto podría llevar al compresor a no arrancar nunca. El control verá inmediatamente la caída de voltaje y no arrancará.

Un escenario común que se suele ver en el campo se presenta cuando una unidad o unidades cambian el suministro de energía de la red pública al de un generador. Con los lentos interruptores de transferencia electromecánicos, el retardo entre la energía de la red pública y la del generador no causaba ningún problema. Las unidades perdían la alimentación, se apagaban y volvían a arrancar y funcionar normalmente. Con la introducción de interruptores

de transferencia casi instantáneos, unos milisegundos de falta de energía pueden ser suficientes para que el compresor comience a girar hacia atrás. En este escenario, el CCM se dará cuenta de esto y volverá a hacer arrancar las unidades normalmente.

Puertos de servicio

Todas las unidades cuentan con puertos de servicio de alta y baja presión para poder observar las presiones operativas del sistema. Las presiones para todos los modelos se encuentran en las tablas de las páginas 28 y 29. Es imprescindible utilizar la tabla de presión correcta, coincidente con el número de modelo de la unidad.

Esta unidad emplea válvulas Coremax de alto caudal, en lugar de las típicas válvulas tipo Shrader.

¡ADVERTENCIA! NO utilice con estas válvulas un extractor de obuses diseñado para válvulas Schrader. El uso de una herramienta de este tipo podría ocasionar lesiones oculares o quemaduras con refrigerante.

Para cambiar una válvula Coremax sin antes drenar el refrigerante se necesita una herramienta especial que se puede comprar por Internet en www.fastestinc.com/en/SCCA07H. Busque el número de pieza del obús en el manual de repuestos.

Resolución de problemas en los motores de la serie SelecTech ECM de Nidec

Si el motor está en marcha

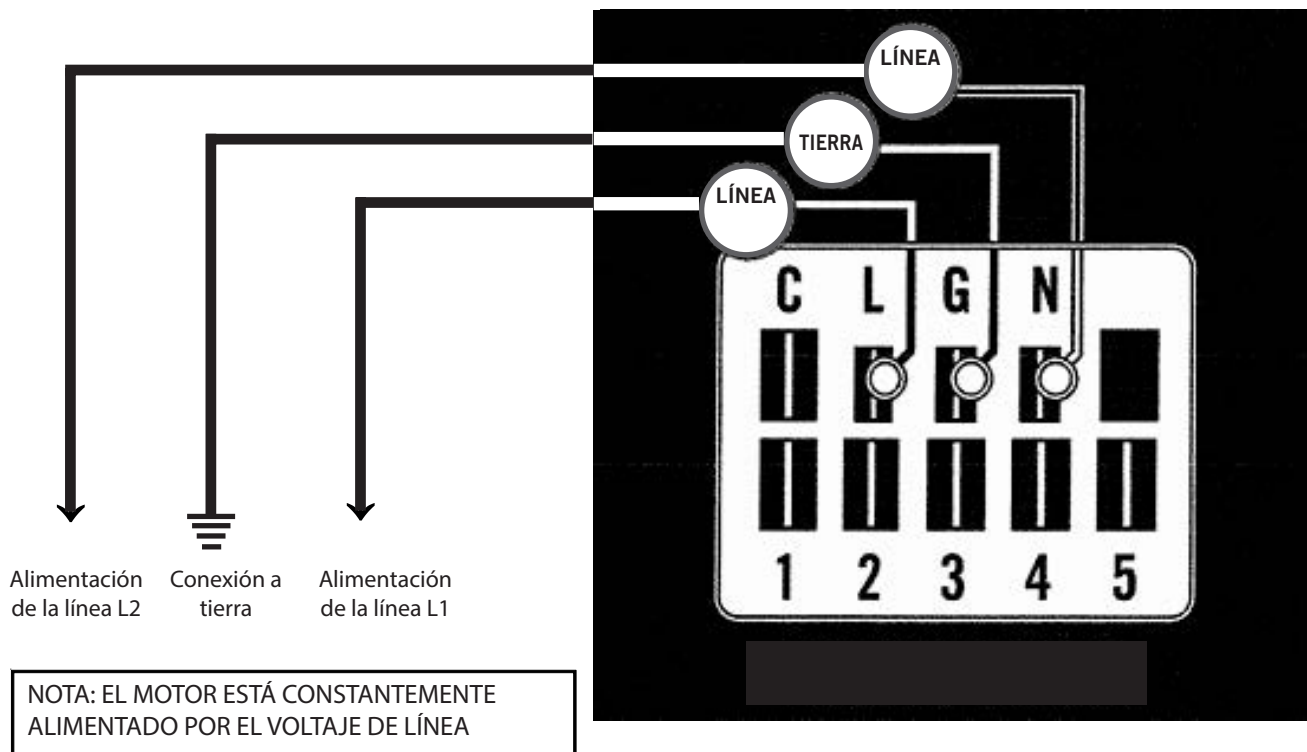
1. En el arranque es normal que el motor se balancee hacia adelante y hacia atrás. No reemplace el motor si éste es el único problema identificado
2. Si el sistema es excesivamente ruidoso, no parece cambiar de velocidad ante una demanda (calor, frío, otras) o aparecen síntomas durante el ciclo como límite de disparo alcanzado o congelación del serpentín, verifique lo siguiente:
 - A. Espere a que finalicen los retardos programados.
 - B. Verifique que las entradas de control de los motores están conectados como se muestra en el diagrama de cableado suministrado de fábrica para garantizar que el motor reciba las señales de control y las secuencias de operación adecuadas.
 - C. Retire el filtro y verifique que todas las compuertas, registros y rejillas de ventilación estén abiertas y que el aire fluye libremente. Si al desmontar los filtros se corrige el problema, limpie el filtro existente o reemplácelo por uno menos restrictivo. También revise y limpie la rueda del soplador o el serpentín si es necesario.

- D. Verifique la presión estática externa (total de suministro y retorno) para asegurarse de que está dentro de los límites indicados en la placa del número de serie de la unidad. Si es mayor que la permitida, será necesario modificar el sistema de conductos.
- E. Si el motor no se apaga al final del ciclo, espere para que finalicen los retardos programados (no más de 90 segundos). Asegúrese también de que no hay ninguna llamada para "Soplador continuo" en el terminal G.
- F. Si los diagnósticos anteriores no solucionan el problema, lleve a cabo las pruebas de voltaje que se indican en la siguiente sección, y luego siga las indicaciones de la sección "Diagnósticos del motor SelecTech".

Si el motor no está en marcha

1. Verifique si en las conexiones L/L1, G y N/L2 del motor (vea la Figura 11) el voltaje tiene el valor adecuado y la tierra está bien conectada. Corrija los problemas de voltaje antes de continuar con el siguiente paso. Los motores SelecTech tienen voltajes específicos. Solo se debe aplicar el voltaje correcto al motor adecuado. Un voltaje de entrada de más o menos el 10% de la Vca nominal es aceptable.

FIGURA 11
Conexiones del motor



2. Verifique si en las conexiones L/L1, G y N/L2 del motor el voltaje tiene el valor adecuado y la tierra está bien conectada y, a continuación, siga las indicaciones de la sección "Diagnósticos del motor SelecTech".

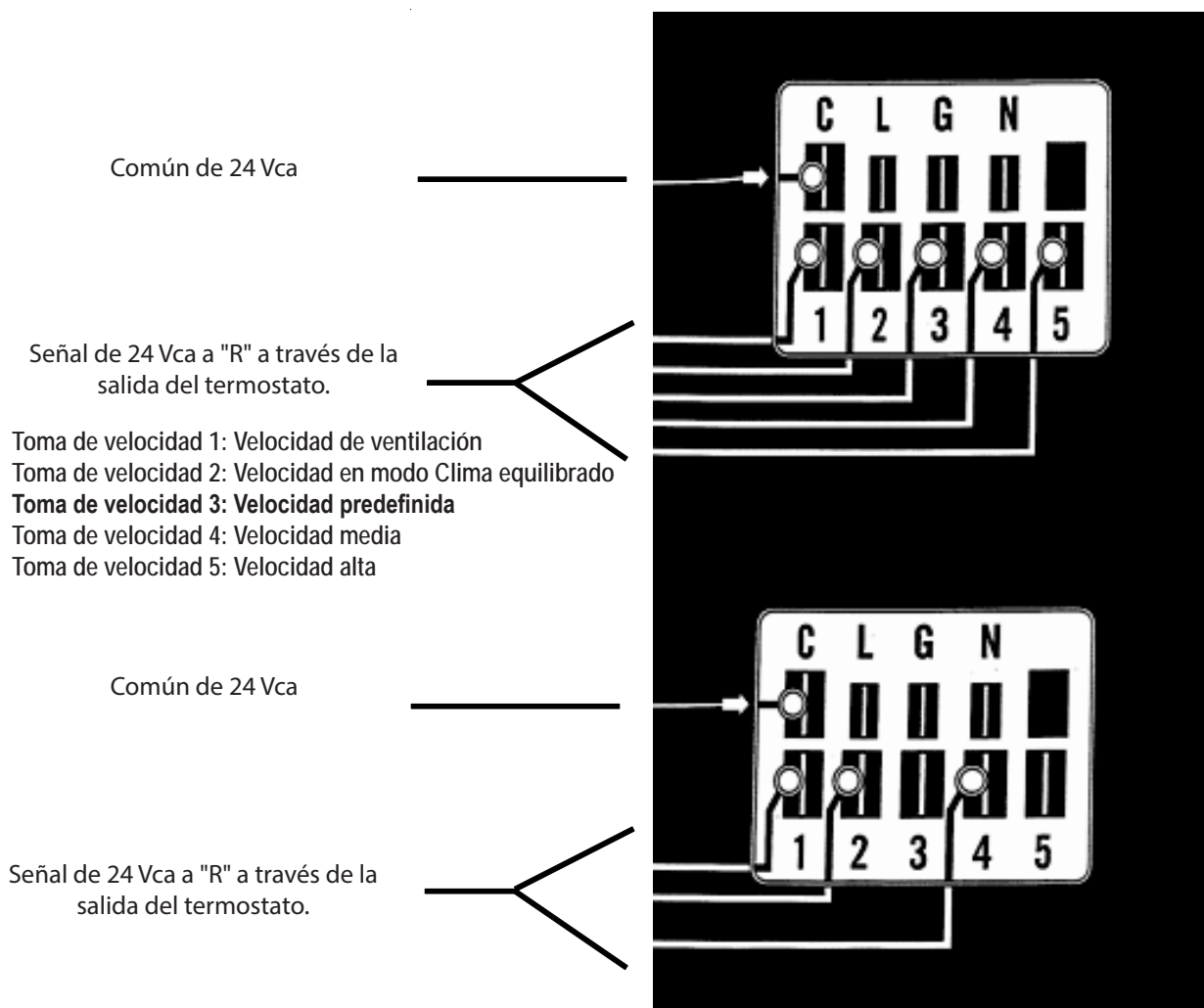
Diagnósticos del motor SelecTech

El motor SelecTech se prueba a través del circuito de 24 Vca (cableado del circuito de control del termostato).

1. Comience con el diagrama de cableado de la unidad para confirmar que las conexiones y el voltaje son correctos (vea la Figura 11).
2. Inicie una demanda desde el termostato y mida el voltaje entre el común y el terminal del motor (1-5) correspondiente. (Normalmente, la entrada G está en el terminal 1, pero siempre consulte el diagrama de cableado).

- A. Si la medición de bajo voltaje no muestra resultados, verifique la demanda desde el termostato. Revise también el terminal de salida y los cables entre la regleta de conexiones o el relé de control y el motor.
- B. Si el motor tiene el voltaje adecuado (verificado en el paso 1 del apartado **Si el motor no está en marcha** en la página 21), un bajo voltaje adecuado en el terminal programado y no está en marcha, significa que el motor está averiado y necesita ser reemplazado.

FIGURA 12
Conexiones del motor



Regulación de las paletas del ventilador

La Figura 12 muestra la regulación correcta de las paletas del ventilador para obtener el caudal de aire adecuado a través del serpentín exterior. En la Tabla 5 encontrará las medidas específicas para cada unidad.

En todas las tareas de mantenimiento que requieran desmontajes o ajustes en la zona del ventilador o el motor, se deberán verificar las medidas indicadas a continuación y regular en consecuencia las paletas hacia dentro o hacia afuera en el eje del motor.

FIGURA 13
Regulación de las paletas del ventilador

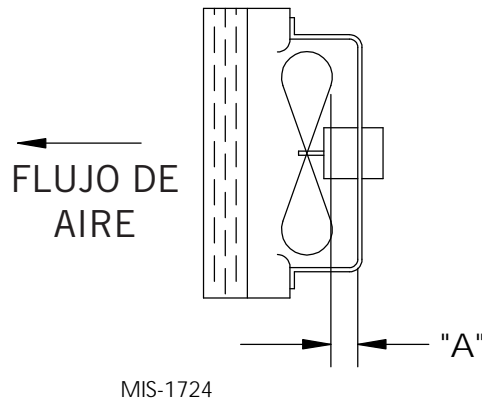


TABLA 9
Regulación de las paletas del ventilador

Modelo	Dimensión A
W18AB/W18LB W24AB/W24LB	1,00"
W30AB/W30LB W36AB/W36LB	1,25"

Carga de refrigerante R-410A

Esta unidad se cargó en fábrica con la cantidad de refrigerante especificada en su placa de serie. Las calificaciones de eficiencia y capacidad se determinaron de acuerdo con las pautas y normas del AHRI, probando la unidad con la carga de refrigerante indicada.

La siguiente tabla de presiones muestra las presiones

nominales aplicables a las diferentes unidades. Dado que las lecturas de presión pueden resultar afectadas por diversos factores específicos de cada instalación, esta información solo debería ser utilizada por técnicos certificados a modo de guía para evaluar el rendimiento del sistema. No deben ser empleadas para ajustar la carga. Ante cualquier duda relacionada con la carga, recupere, evacue y recargue la unidad con la cantidad especificada en la placa de serie.

Desmontaje de la cubierta del ventilador

1. Desconecte la alimentación de la unidad.
2. Retire los tornillos que sostienen ambas rejillas, una de cada lado de la unidad, y desmonte las rejillas.
3. Retire los nueve tornillos que sujetan la cubierta del ventilador al condensador y a la parte inferior.
4. Desconecte el motor del ventilador del condensador.
5. Retire el conjunto completo de motor, paletas y cubierta del ventilador deslizándolo hacia fuera de la unidad por el lateral izquierdo.
6. Realice las tareas de mantenimiento necesarias en el motor o ventilador.
7. Siga los pasos en el orden inverso para volver a montar los componentes.

TABLA 10
Presiones de enfriamiento – Caudal de aire estándar

Temperatura del aire que ingresa en el serpentín exterior °F

Modelo	Temperatura del aire de retorno (DB/WB)	Presión	75	80	85	90	95	100	105	110	115	120	125	131
W18A/L	75/62	Lado de baja	120	122	126	129	132	134	137	138	139	141	142	144
		Lado de alta	296	318	340	364	388	413	440	466	494	524	553	590
	80/67	Lado de baja	128	131	135	138	141	143	146	148	149	151	152	154
		Lado de alta	304	326	349	373	398	424	451	478	507	537	567	605
	85/72	Lado de baja	132	136	140	143	146	148	151	153	154	156	157	159
		Lado de alta	315	337	361	386	412	439	467	495	525	556	587	626
W24A/L	75/62	Lado de baja	123	125	127	129	132	134	136	137	139	141	143	146
		Lado de alta	302	323	344	367	391	415	441	467	494	523	552	589
	80/67	Lado de baja	132	134	136	138	141	143	145	147	149	151	153	156
		Lado de alta	310	331	353	376	401	426	452	479	507	536	566	604
	85/72	Lado de baja	137	139	141	143	146	148	150	152	154	156	158	161
		Lado de alta	321	343	365	389	415	441	468	496	525	555	586	625
W30A/L	75/62	Lado de baja	122	124	126	129	131	133	135	137	138	140	142	143
		Lado de alta	317	337	360	383	409	435	462	490	520	551	583	622
	80/67	Lado de baja	130	133	135	138	140	142	144	146	148	150	152	153
		Lado de alta	325	346	369	393	419	446	474	503	533	565	598	638
	85/72	Lado de baja	135	138	140	143	145	147	149	151	153	155	157	--*
		Lado de alta	336	358	382	407	434	462	491	521	552	585	619	--*
W36A/L	75/62	Lado de baja	128	130	132	133	135	137	138	140	142	144	146	148
		Lado de alta	318	339	362	385	410	436	463	491	521	552	583	623
	80/67	Lado de baja	137	139	141	142	144	146	148	150	152	154	156	158
		Lado de alta	326	348	371	395	421	447	475	504	534	566	598	639
	85/72	Lado de baja	142	144	146	147	149	151	153	155	157	159	161	--*
		Lado de alta	337	360	384	409	436	463	492	522	553	586	619	--*

Presión del lado de baja ± 4 PSIG
Presión del lado de alta ± 10 PSIG

Las tablas se basan en el caudal de aire nominal en pie³/min que atraviesa el serpentín del evaporador. Ante cualquier duda con respecto al nivel de carga existente en el sistema, se deberá recuperar la carga, evacuar el sistema y recargar con la carga indicada en la placa de serie.

NOTA: La tabla de presiones se basa en la operación del ventilador del condensador a alta velocidad. Si las presiones de condensación parecieran elevadas, revise el cableado del ventilador del condensador. Consulte la sección "Operación del ventilador del condensador".

* El funcionamiento en estas condiciones estaría fuera de la curva de operación del compresor y no se recomienda.

TABLA 11
Presiones de enfriamiento – Caudal de aire en el modo Clima equilibrado

Temperatura del aire que ingresa en el serpentín exterior °F

Modelo	Temperatura del aire de retorno (DB/WB)	Presión	75	80	85	90	95	100	105	110	115	120	125	131
W18A/L	75/62	Lado de baja	117	119	121	122	124	126	129	131	133	135	137	139
		Lado de alta	295	317	338	362	385	410	436	463	491	520	550	587
	80/67	Lado de baja	125	127	129	131	133	135	138	140	142	144	146	149
		Lado de alta	303	325	347	371	395	421	447	475	504	533	564	602
	85/72	Lado de baja	129	131	134	136	138	140	143	145	147	149	151	154
		Lado de alta	314	336	359	384	409	436	463	492	522	552	584	623
W24A/L	75/62	Lado de baja	116	118	120	122	123	125	128	130	132	135	137	139
		Lado de alta	296	318	339	362	385	410	434	460	488	515	544	579
	80/67	Lado de baja	124	126	128	130	132	134	137	139	141	144	146	149
		Lado de alta	304	326	348	371	395	420	445	472	500	528	558	594
	85/72	Lado de baja	128	130	132	135	137	139	142	144	146	149	151	154
		Lado de alta	315	337	360	384	409	435	461	489	518	546	578	615
W30A/L	75/62	Lado de baja	117	120	122	124	126	128	130	132	134	135	137	138
		Lado de alta	312	334	357	381	406	432	458	486	514	543	572	609
	80/67	Lado de baja	125	128	130	133	135	137	139	141	143	144	146	148
		Lado de alta	320	343	366	391	416	443	470	498	527	557	587	625
	85/72	Lado de baja	129	132	135	138	140	142	144	146	148	149	151	153
		Lado de alta	331	355	379	405	431	459	486	515	545	576	608	647
W36A/L	75/62	Lado de baja	120	122	123	124	126	128	130	132	135	137	138	141
		Lado de alta	312	332	354	377	402	427	454	483	513	543	576	616
	80/67	Lado de baja	128	130	132	133	135	137	139	141	144	146	148	151
		Lado de alta	320	341	363	387	412	438	466	495	526	557	591	632
	85/72	Lado de baja	132	135	137	138	140	142	144	146	149	151	153	156
		Lado de alta	331	353	376	401	426	453	482	512	544	576	612	654

Presión del lado de baja ± 4 PSIG

Presión del lado de alta ± 10 PSIG

Las tablas se basan en el caudal de aire nominal en pie³/min en modo Clima equilibrado que atraviesa el serpentín del evaporador. Ante cualquier duda con respecto al nivel de carga existente en el sistema, se deberá recuperar la carga, evacuar el sistema y recargar con la carga indicada en la placa de serie.

NOTA: La tabla de presiones se basa en la operación del ventilador del condensador a alta velocidad. Si las presiones de condensación parecieran elevadas, revise el cableado del ventilador del condensador. Consulte la sección "Operación del ventilador del condensador".

TABLA 12
Especificaciones eléctricas – Serie WAB**

Modelos	Vnominal - Fases	Cant. de circuitos de alimentación	Circuito individual				Circuito múltiple							
			③ Capacidad de corriente mínima del circuito	① Calibre máximo del fusible o interrup. aut. externo	② Cable de alimentación (mm ² /AWG)	② Cable de tierra (mm ² /AWG)	③ Capacidad de corriente mínima del circuito		① Calibre máximo del fusible o interrup. aut. externo		② Cable de alimentación (mm ² /AWG)		② Cable de tierra (mm ² /AWG)	
							Ampacity		External Fuse or Ckt. Breaker		Wire Size		Wire Size	
Circuito A	Circuito B	Circuito A	Circuito B	Circuito A	Circuito B	Circuito A	Circuito B	Circuito A	Circuito B	Circuito A	Circuito B			
W18AB-A00, A0Z A05 A08 A10	230/208-1	1 1 1 1	16 30 45 56	20 30 45 60	12 10 8 6	12 10 10 10								
W24AB-A00, A0Z A05 A08 A10	230/208-1	1 1 1 1	21 30 46 57	25 30 50 60	10 10 8 6	10 10 10 10								
W24AB-B00, B0Z B06	230/208-3	1 1	15 23	20 25	12 10	12 10								
W24AB-C00, C0Z C06	460-3	1 1	8 12	15 15	14 14	14 14								
W30AB-A00, A0Z A05 A08 A10 A15	230/208-1	1 1 1 1 1 o 2	23 31 47 57 83	35 35 50 60 90	8 8 8 6 4	10 10 10 10 8	57	26	60	30	6	10	10	10
W30AB-B00, B0Z B06 B09 B15	230/208-3	1 1 1 1	17 23 32 50	20 25 35 50	12 10 8 8	12 10 10 10								
W30AB-C00, C0Z C06 C09 C12 C15	460-3	1 1 1 1 1	9 12 16 21 25	15 15 20 25 25	14 14 12 10 10	14 14 12 10 10								
W36AB-A00, A0Z A05 A08 A10 A15	230/208-1	1 1 1 1 1 o 2	27 32 48 58 84	35 35 50 60 90	8 8 8 6 4	10 10 10 10 8	58	26	60	30	6	10	10	10
W36AB-B00, B0Z B06 B09 B15	230/208-3	1 1 1 1	20 24 33 51	25 25 35 60	10 10 8 6	10 10 10 10								
W36AB-C00, C0Z C06 C09 C15	460-3	1 1 1 1	11 12 17 26	15 15 20 30	14 14 14 12	14 14 14 12								

- ① Calibre máximo del fusible retardado o interruptor automático para la protección de los conductores del cableado de campo.
- ② En base a una temperatura de 75°C en el conductor de cobre. Todo el cableado debe cumplir con el NEC y todos los códigos locales.
- ③ Estos valores de "Capacidad de corriente mínima del circuito" deben usarse para dimensionar los conductores de potencia del campo. Consulte el Código Eléctrico Nacional (última versión), Artículo 310 para el dimensionamiento del conductor de potencia.

PRECAUCIÓN: Si se instala más de un circuito de potencia en una misma tubería, la sección de los conductores deberá ser mayor. Preste especial atención a la Nota 8 de la Tabla 310 con respecto a los Factores de Ajuste de la Capacidad de Corriente cuando haya más de tres conductores transportando corriente en una misma tubería o canalización.

NOTA: El valor de protección máxima contra sobrecorriente (MOCP) enumerado es el valor máximo según los cálculos de UL 1995 para MOCP (los tamaños de los conductores de circuitos de ramificación en esta tabla se basan en este MOCP). El dispositivo de protección contra sobrecorriente (disyuntor) real instalado en fábrica en este modelo puede ser más bajo que el valor MOCP máximo permitido por UL 1995, pero aún por encima del valor calculado mínimo de UL 1995 o Ampacidad de circuito mínima (MCA) enumerada.

IMPORTANTE: Si bien estos datos eléctricos se ofrecen a título de guía, es importante instalar fusibles y cables de dimensiones adecuadas, de acuerdo con el Código Eléctrico Nacional y todos los códigos locales.

TABLA 13
Especificaciones eléctricas – Serie WLB**

Modelos	Vnominal - Fases	Cant. de circuitos de alimentación Circuits	Circuito individual				Circuito múltiple									
			③ Capacidad de corriente mínima del circuito	① Calibre máximo del fusible o interrup. autó. externo Brkr.	② Cable de alimentación (mm ² /AWG)	② Cable de tierra (mm ² /AWG)	③ Capacidad de corriente mínima del circuito Circuit Ampacity		① Calibre máximo del fusible o interrup. autó. externo Ckt. Breaker		② Cable de alimentación (mm ² /AWG) Wire Size		② Cable de tierra (mm ² /AWG) Wire Size			
							Circuito A	Circuito B	Circuito A	Circuito B	Circuito A	Circuito B	Circuito A	Circuito B		
W18LB-A00, A0Z A05 A08 A10	230/208-1	1 1 1 1	16 30 46 56	20 30 50 60	12 10 8 6	12 10 10 10										
W24LB-A00, A0Z A05 A08 A10	230/208-1	1 1 1 1	21 30 46 57	25 35 50 60	10 8 8 6	10 10 10 10										
W24LB-B00, B0Z B06	230/208-3	1 1	15 23	20 25	12 10	14 10										
W30LB-A00, A0Z A05 A08 A10 A15	230/208-1	1 1 1 1 1 o 2	23 31 46 57 83	35 35 50 60 90	8 8 8 6 4	10 10 10 10 8	57	26	60	30	6	10	10	10	10	
W30LB-B00, B0Z B09 B15	230/208-3	1 1 1	17 32 50	20 35 50	12 8 8	12 10 10										
W30LB-C00, C0Z C09 C15	460-3	1 1 1	9 16 26	15 20 30	14 12 10	14 12 10										
W36LB-A00, A0Z A05 A10 A15	230/208-1	1 1 1 1 o 2	27 32 58 84	35 35 60 90	8 8 6 4	10 10 10 8	58	26	60	30	6	10	10	10	10	
W36LB-B00, B0Z B09 B15	230/208-3	1 1 1	20 33 51	25 35 60	10 8 6	10 10 10										
W36LB-C00, C0Z C09 C15	460-3	1 1 1	9 15 24	15 15 25	14 14 10	14 14 10										

① Calibre máximo del fusible retardado o interruptor automático para la protección de los conductores del cableado de campo.

② En base a una temperatura de 75°C en el conductor de cobre. Todo el cableado debe cumplir con el NEC y todos los códigos locales.

③ Estos valores de "Capacidad de corriente mínima del circuito" deben usarse para dimensionar los conductores de potencia del campo. Consulte el Código Eléctrico Nacional (última versión), Artículo 310 para el dimensionamiento del conductor de potencia.

PRECAUCIÓN: Si se instala más de un circuito de potencia en una misma tubería, la sección de los conductores deberá ser mayor. Preste especial atención a la Nota 8 de la Tabla 310 con respecto a los Factores de Ajuste de la Capacidad de Corriente cuando haya más de tres conductores transportando corriente en una misma tubería o canalización.

NOTA: El valor de protección máxima contra sobrecorriente (MOCP) enumerado es el valor máximo según los cálculos de UL 1995 para MOCP (los tamaños de los conductores de circuitos de ramificación en esta tabla se basan en este MOCP). El dispositivo de protección contra sobrecorriente (disyuntor) real instalado en fábrica en este modelo puede ser más bajo que el valor MOCP máximo permitido por UL 1995, pero aún por encima del valor calculado mínimo de UL 1995 o Ampacidad de circuito mínima (MCA) enumerada.

IMPORTANTE: Si bien estos datos eléctricos se ofrecen a título de guía, es importante instalar fusibles y cables de dimensiones adecuadas, de acuerdo con el Código Eléctrico Nacional y todos los códigos locales.

Regulación del caudal de aire de la unidad

La unidad se configura en fábrica a la velocidad predefinida. La mayoría de las unidades tienen tres tomas de velocidad de enfriamiento seleccionables que se pueden utilizar. La velocidad predefinida es la velocidad de enfriamiento más baja. Las dos tomas de mayor velocidad se pueden usar para aplicaciones con mayores presiones estáticas en los conductos para que la unidad pueda mantener el flujo de aire recomendado como se muestra en la Tabla 14. Las velocidades más elevadas también se pueden usar cuando se desea un enfriamiento sensible más alto. Para cambiar a las tomas de mayor velocidad, cambie el cable naranja/negro del bloque de terminales de velocidad del soplador al terminal MED o HI. Consulte la Tabla 16 en la página 36 para conocer el flujo de aire correspondiente a cada toma. Ajuste la estática del conducto de la unidad en función del caudal de aire más alto con el que funcionará la unidad.

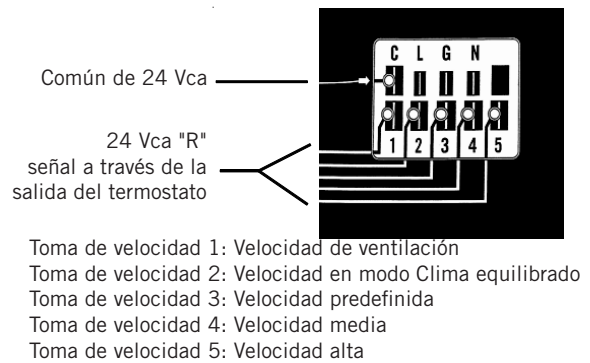
NOTA: *Asegúrese de ajustar la estática del sistema o la velocidad del soplador para mantener los caudales de aire por encima de las recomendaciones mínimas para evitar la congelación si se activa el modo Clima equilibrado.*

No haga funcionar la unidad en el modo Clima equilibrado si la utiliza en aplicaciones con estática elevada como se indica en la tabla de rendimiento del soplador. Si el modo Clima equilibrado se activa como se describe en la página 17, la unidad funcionará en este modo en todo momento a menos que haya una llamada de ventilación, calefacción eléctrica o enfriamiento de 2^a etapa desde un termostato de 2 etapas. En ese momento, la unidad activará automáticamente una toma de mayor velocidad.

Velocidades del soplador

El motor dispone de cinco tomas de velocidad programadas en fábrica (ajustes de par), que se seleccionan a través de diferentes modos de operación de la unidad. Estos modos se activan mediante señales de 24 Vca del bloque de terminales de bajo voltaje ubicado dentro del panel de control mediante un termostato u otro dispositivo de control. Cada toma de velocidad es programada por Bard en fábrica para diferentes ajustes del par motor (vea la Figura 14).

FIGURA 14
Tomas de velocidad



Varias tomas de velocidad del motor pueden ser activadas simultáneamente con 24 Vca durante los diferentes modos de operación. De las tomas activadas, la prioridad será de la mayor, siendo 5 la más alta y 1 la más baja. Consulte la Tabla 15 para conocer las velocidades del soplador correspondientes con los diferentes modos de operación.

Las tomas de velocidad programadas del soplador son las siguientes (vea también la Figura 15):

Toma de velocidad 1: velocidad **solo ventilador/soplador**

Toma de velocidad 2: velocidad en modo **Clima equilibrado**

Toma de velocidad 3: velocidad **predefinida de enfriamiento y calefacción Baja (LO)**. Activada de manera predefinida para la operación de enfriamiento a través de la selección de la toma de velocidad del soplador y etiquetada como Baja (LO).

Toma de velocidad 4: velocidad **opcional de enfriamiento y calefacción Media (MED)** Seleccionada de forma manual a través de la selección de la toma de velocidad del soplador y etiquetada como Media (MED).

Toma de velocidad 5: velocidad **opcional de enfriamiento y calefacción Alta (HI)** Seleccionada de forma manual a través de la selección de la toma de velocidad del soplador y etiquetada como Media (HI).

TABLA 14
Caudal de aire recomendado

Modelo	Caudal nominal pie ³ /min*	PEE nominal*	Rango del caudal de aire recomendado	Velocidad de conexión de fábrica
W18A W18L	600	.10	550 - 725	Predefinida
W24A W24L	800	.10	700 - 950	
W30A W30L	950	.15	900 - 1125	
W36A W36L	1150	.15	1000 - 1200	

* Caudal nominal en pie³/min y PEE para la velocidad de conexión de fábrica.

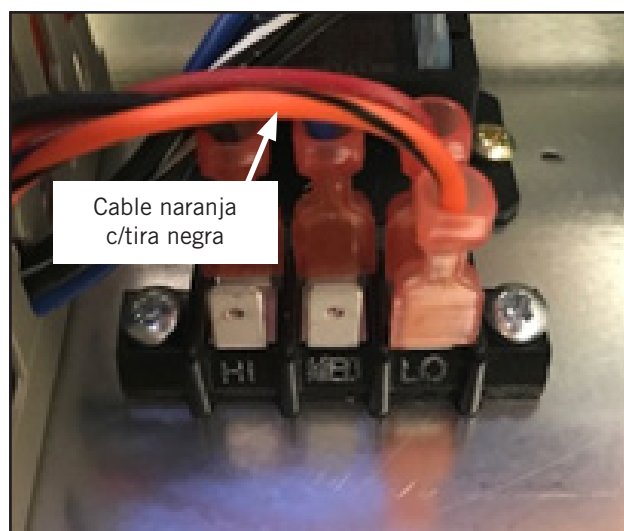
TABLA 15
Velocidades del soplador para los modos operativos de la unidad

Operación de la unidad	Entradas de termostato – 24 Vca							Tomas de velocidad			Velocidad del soplador	Operación del compresor
	G	Y1	Y2	W1	W2	A	D	1	2	3-4-5 ¹		
Solo soplador	X							X			Solo vent/soplador	Apagado
Enfriamiento c/Clima equilibrado	X	X						X	X		Clima equilibrado	Encendido
Enfriamiento a plena carga	X	X	X					X	X	X	Baja/Media/Alta	Encendido
Calefacción 1 ^{era} etapa				X						X	Baja/Media/Alta	Apagado
Calefacción 2 ^{da} etapa				X	X					X	Baja/Media/Alta	Apagado
Deshumidificación ²							X	X	X		Clima equilibrado	Encendido

¹ La velocidad del ventilador se puede seleccionar a través del bloque de terminales del control de velocidad del ventilador. Se pueden usar las velocidades LO (Baja, predefinida), MED (Media) o HI (Alta).

² La deshumidificación se inhabilita cuando se produce una llamada de calefacción o enfriamiento. Durante la deshumidificación, la unidad funciona con la velocidad de Clima equilibrado .

FIGURA 15
Tomas de velocidad



Toma de velocidad 1: Solo ventilador/soplador

Las tomas de velocidad 1 y 3 están programadas con los mismos ajustes de par en el motor ECM. Esto significa que si la toma de velocidad 1 se activa, el caudal de aire será igual al predefinido. La toma 1 se usa cuando se instala un respiradero y se produce una llamada de ventilación energizando con 24 Vca el terminal A del bloque de terminales de bajo voltaje. La toma de velocidad 1 es la de menor prioridad; la activación de cualquiera de las otras tomas de velocidad anulará la toma de velocidad 1.

Toma de velocidad 2: Modo Clima equilibrado

La toma de velocidad 2 está programada a una velocidad inferior a la velocidad nominal en el motor ECM. Para poder utilizar la velocidad de Clima equilibrado durante el modo de enfriamiento del compresor, se debe desmontar el puente entre Y1 e Y2. Esto significa que si la toma de velocidad 2 se activa, el caudal de

aire será menor que el predefinido. La toma 2 se usa cuando se produce una llamada de Clima equilibrado energizando con 24 Vca el terminal Y1 del bloque de terminales de bajo voltaje. La activación de cualquiera de las tomas 3, 4 ó 5 anulará la toma de velocidad 2.

Toma de velocidad 3: Enfriamiento y calefacción Baja (LO), predefinida

La toma de velocidad 3 está programada a una velocidad inferior a la velocidad nominal en el motor SelecTech. Esto significa que si la toma de velocidad 3 se activa, el caudal de aire será igual al predefinido. La toma 3 se usa de manera predefinida cuando se produce una llamada de enfriamiento energizando con 24 Vca el terminal Y1 del bloque de terminales de bajo voltaje. La unidad se envía con el puente entre Y1 e Y2 instalado y se debe desmontar para usar el modo Clima equilibrado. La unidad se envía con el cable naranja/negro conectado al terminal LO (velocidad nominal) en el bloque de terminales de selección de velocidad del soplador. La toma de velocidad 3 puede ser anulada si las tomas 4 o 5 se energizan cambiando la posición del cable naranja/negro en el bloque de terminales de selección de velocidad del soplador a las posiciones MED (4) o HI (5).

Toma de velocidad 4: Enfriamiento y calefacción media (MED), opcional

La toma de velocidad 4 está programada a una velocidad superior a la velocidad nominal en el motor ECM. Este caudal de aire es seleccionable por el usuario y será mayor que el caudal de aire nominal. La toma 4 se usa para la operación de enfriamiento si el cable naranja/negro en el bloque de terminales de selección de velocidad del soplador se cambia al terminal MED. La toma de velocidad 4 puede ser anulada si la toma 5 se energiza.

Toma de velocidad 5: Enfriamiento y calefacción Alta (HI), opcional

La toma de velocidad 5 está programada a la mayor velocidad en el motor ECM. Este caudal de aire es seleccionable por el usuario y es el mayor caudal de aire. La toma 5 se usa para la operación de enfriamiento si el cable naranja/negro en el bloque de terminales de selección de velocidad del soplador se cambia al terminal HI.

Interruptor de filtro sucio

1. Desconecte toda la alimentación de la unidad. Retire la cubierta exterior del panel de control y el panel frontal superior.
2. El interruptor de filtro sucio se encuentra en la parte superior de la partición del filtro a la derecha de las ruedas del soplador en las unidades W**AB y a la izquierda de las ruedas del soplador en las unidades W**LB (véase la figura 16). La luz indicadora de filtro sucio y el interruptor de reinicio están conectados al lado del panel de control en el lado derecho de la apertura de acceso al filtro en las unidades W**AB y en el lado izquierdo de la apertura de acceso al filtro en las unidades W**LB. Retire la cubierta del interruptor de filtro sucio y asegúrese de que la perilla esté ajustada a 0,4" W.C.(véase la figura 17). Este es sólo un punto de partida recomendado antes de realizar ajustes de conmutación. La configuración del interruptor depende en gran medida del tipo de filtro utilizado, la velocidad del soplador, los conductos de la unidad y otras características de instalación de la unidad. Consulte **Ajuste del interruptor de filtro sucio** para obtener instrucciones sobre cómo realizar los ajustes de conmutación adecuados.
3. Vuelva a instalar el panel frontal superior.

Ajuste del interruptor de filtro sucio

1. Aplique energía a la unidad.
2. Encienda el soplador interior de la unidad (energize R-G en la placa terminal de baja tensión).
3. Con filtros de aire instalados y el interruptor inicialmente ajustado en 0.4" W.C.(consulte el paso 2 en **Interruptor de filtro sucio**), comience a restringir el filtro de aire de la unidad utilizando un pedazo de cartón debajo de los filtros hasta que el interruptor se active y la luz se encienda. Si el filtro está restringido en un 75% (o la cantidad de restricción deseada), vaya al paso 6.
4. Si es necesario ajustar el ajuste del interruptor, desconecte la alimentación de la unidad. Retire el panel frontal superior y la cubierta del interruptor de flujo de aire para que se pueda realizar un ajuste. Si el interruptor se activó antes de que se alcanzara la restricción del 75%, gire la perilla ligeramente en el sentido de las agujas del reloj. Si el interruptor se ha disparado después del 75%, gire la perilla en sentido contrario a las agujas del reloj (consulte la figura 17).
5. Reemplace el panel frontal superior y repita los pasos 1-3. Continúe para realizar los ajustes descritos en el paso 4 hasta obtener la restricción deseada.
6. Quite la restricción y restablezca el interruptor de filtro. Vuelva a colocar la cubierta del interruptor una vez completado el ajuste.
7. Instale la cubierta del panel de control exterior. Esto completa el ajuste.

FIGURA 16
Ubicación del interruptor de filtro sucio

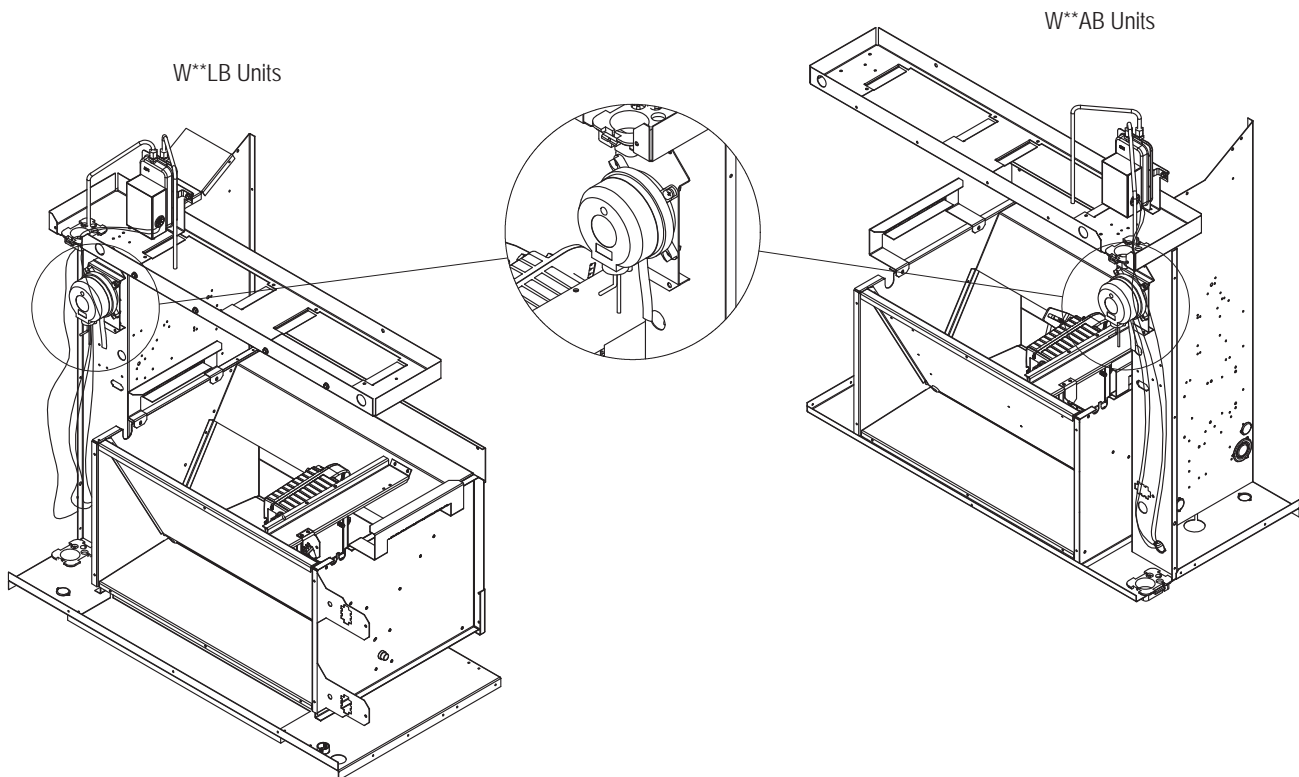
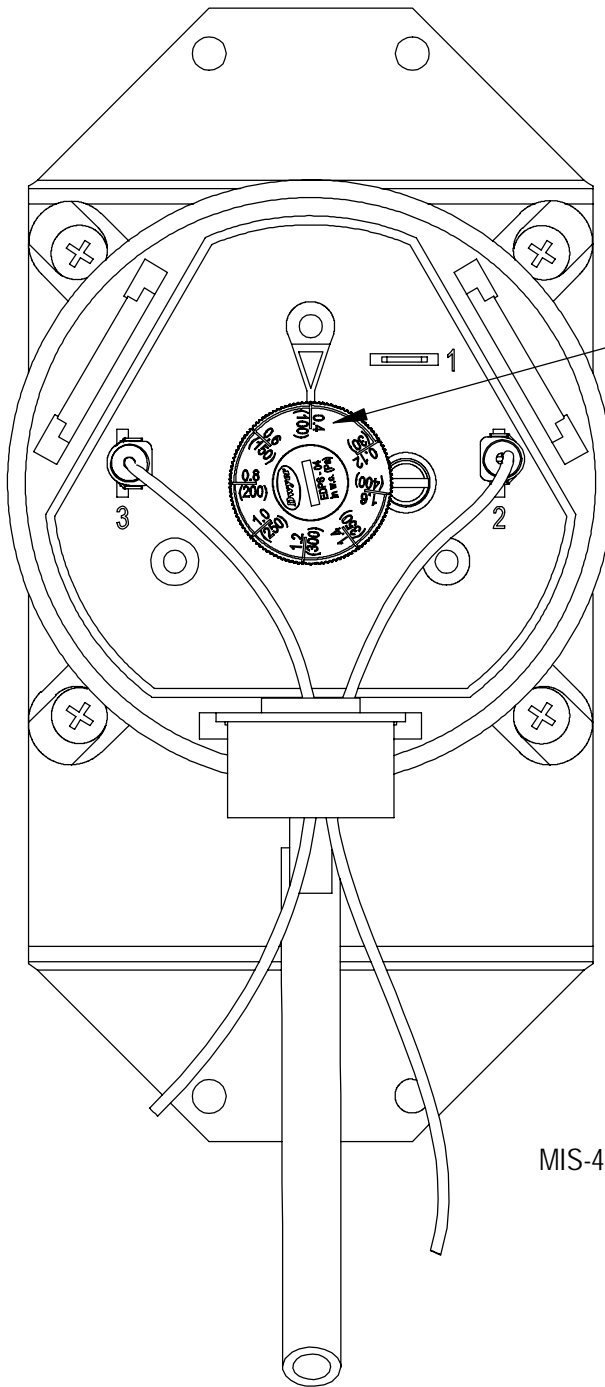


FIGURA 17
Ajuste del interruptor de filtro sucio



Gire en el sentido de las agujas del reloj para aumentar la cantidad de restricción necesaria para activar el interruptor y en sentido contrario a las agujas del reloj para disminuir la cantidad de restricción

MIS-4086 B

TABLA 16
Rendimiento del soplador interior

	PEE ¹ (pulg. de H ₂ O)	Velocidad en modo Balanced Climate™		Velocidad predefinida de enfriamiento bajo (LO) y calefacción/ventilación ²		Velocidad opcional de enfriamiento medio (MED) y calefacción		Velocidad opcional de enfriamiento alto (HI) y calefacción	
		Serpentín seco	Serpentín húmedo	Serpentín seco	Serpentín húmedo	Serpentín seco	Serpentín húmedo	Serpentín seco	Serpentín húmedo
W18AB/W18LB	0,00	520	510	680	665	Velocidad c/calefacción eléctrica dedicada (caudales de aire iguales a los caudales predefinidos para W24AB/LB)		865	855
	0,10	435	420	615	600			810	800
	0,15	395	380	585	565			785	770
	0,20			555	535			760	745
	0,25			525	510			735	720
	0,30			495	480			710	695
	0,40			440	425			665	650
	0,50			385	375			620	605
W24AB/W24LB	0,00	630	625	890	835	1005	980	1025	1035
	0,10	580	565	825	800	960	930	990	980
	0,15	550	535	795	780	935	910	975	955
	0,20	525	500	770	755	910	885	955	930
	0,25			740	730	890	865	935	910
	0,30			715	705	870	840	915	885
	0,40			670	650	825	805	870	845
	0,50			630	585	785	765	825	805
W30AB/W30LB	0,00			830	825	1050	1020	1170	1135
	0,10	765	745	1000	975	1120	1105	1170	1155
	0,15	730	705	975	950	1095	1085	1150	1130
	0,20	700	670	950	925	1070	1060	1130	1105
	0,25			920	900	1050	1040	1110	1080
	0,30			890	870	1025	1015	1085	1055
	0,40			830	815	975	955	1040	1000
	0,50			770	755	930	890	985	945
W36AB/W36LB	0,00			925	900	1255	1225	1365	1345
	0,10	850	825	1205	1175	1320	1300	1445	1425
	0,15	815	790	1180	1150	1295	1275	1415	1395
	0,20	780	755	1155	1125	1275	1250	1385	1360
	0,25			1130	1100	1250	1220	1350	1320
	0,30			1100	1070	1225	1195	1310	1280
	0,40			1050	1015	1180	1140	1225	1185
	0,50			1000	960	1130	1075	1130	1075

¹ PEE es la presión estática externa total combinada de los conductos de suministro y de retorno o de las rejillas.

² Esta es la velocidad establecida en fábrica.

TABLA 17
PEE máxima de operación
Sólo calefacción eléctrica

Modelo	W18A/L, W24A/L	W30A/L, W36A/L	
Salida	DELANTERA	DELANTERA	
Velocidad	Individual	Alta	Baja
-A0Z	.50"	.50"	.50"
-A05	.50"	.50"	.50"
-A08	.50"	.50"	.50"
-A10	.30"	.40"	.35"
-A15		.40"	.35"
-B0Z	.50"	.50"	.50"
-B06	.40"	.50"	.40"
-B09		.50"	.50"
-B15		.35"	.30"
-C0Z	.50"	.50"	.50"
-C06	.50"	.50"	.50"
-C09		.50"	.40"
-C15		.45"	.35"

Los valores que se muestran corresponden a unidades equipadas con el filtro desechable estándar de 1" o el filtro lavables de 1".

Reducir 0,15" de PEE para filtros plisados de 2".

TABLA 18
Calefacción eléctrica

Modelos	240V-1		208V-1		240V-3		208V-3		460V-3	
	A	BTUH	A	BTUH	A	BTUH	A	BTUH	A	BTUH
5	20,8	17065	18,1	12800						
6					14,4	20500	12,5	15360	7,2	20500
8	33,3	27300	28,8	20475						
9					21,7	30600	18,7	23030	10,8	30700
10	41,6	34130	36,2	25600						
15	62,5	51250	54,0	38400	36,2	51200	31,2	38400	18,0	51200

TABLA 19
Opciones de ventilación y control

Número de pieza	Descripción	W18, W24	W30, W36
CMA-14	Termostato externo (ODT)	X	X
CMC-15	Kit de arranque (monofásico 230 V)	X	X
CMC-31	Kit de sensor de filtro sucio	X	X
CMC-34	Relé de alarma	X	X
CMC-36	Calentador del cárter (230 V)	X	X
CMC-37	Calentador del cárter (460 V)	X	X
CMA-37	Control de ambiente bajo (LAC) - Modulante (230 V)	X	
CMA-38	Control de ambiente bajo (LAC) - Modulante (460 V)	X	
CMA-39	Control de ambiente bajo (LAC) - Solo On/Off		X
CMA-40	Controlador DDC	X	X
BOP2	Placa ciega	X	
FAD-NE2	Compuerta de aire fresco - Sin escape	X	
FAD-BE2	Compuerta de aire fresco - Con escape barométrico	X	
CRV-F2-*	Ventilador comercial - Solo On/Off, retorno por resorte	X	
CRV-V2-*	Ventilador comercial - 0-10 V, retorno por resorte	X	
ECON-NC2-*	Economizador - Equipos para edificios, 0-10 V, sin controles	X	
ECON-S2-*	Economizador - Equipos para escuelas	X	
ECON-WD2-*	Economizador - Equipos para edificios, control por entalpía	X	
ECON-DB2-*	Economizador - Equipos para edificios, control por temperatura	X	
ERV-FA2-*	Ventilador con recuperación de energía (230 V)	X	
ERV-FC2-*	Ventilador con recuperación de energía (460V)	X	
BOP3	Placa ciega		X
FAD-NE3	Compuerta de aire fresco - Sin escape		X
FAD-BE3	Compuerta de aire fresco - Con escape barométrico		X
CRV-F3-*	Ventilador comercial - Solo On/Off, retorno por resorte		X
CRV-V3-*	Ventilador comercial - 0-10 V, retorno por resorte		X
ECON-NC3-*	Economizador - Equipos para edificios, 0-10 V, sin controles		X
ECON-S3-*	Economizador - Equipos para escuelas		X
ECON-WD3-*	Economizador - Equipos para edificios, control por entalpía		X
ECON-DB3-*	Economizador - Equipos para edificios, control por temperatura		X
ERV-FA3-*	Ventilador con recuperación de energía (230 V)		X
ERV-FC3-*	Ventilador con recuperación de energía (460V)		X

* Inserte el color que corresponda a la unidad (X = Beige, 1 = Blanco, 4 = Gris castaño, 5 = Marrón desierto, 8 = Bronce oscuro, S = Acero inoxidable, A = Aluminio)

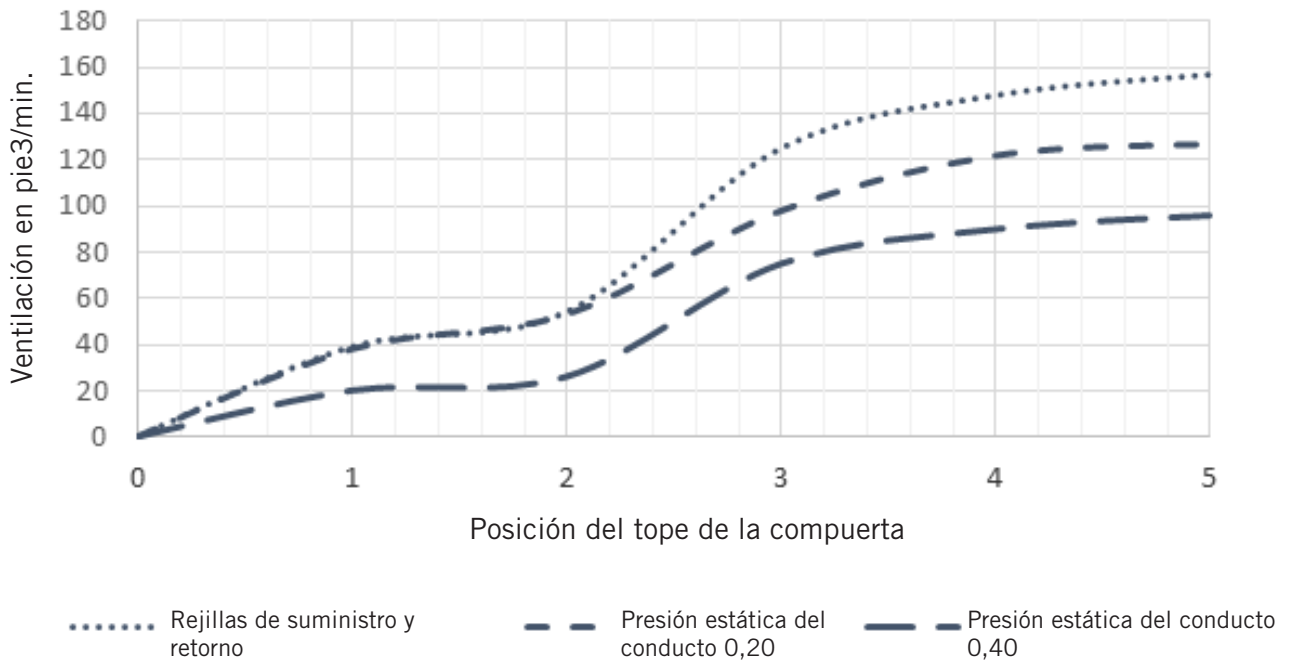
TABLA 20A
Accesorios opcionales – Lateral derecho

	W18AB-A	W24AB-A	W24AB-B	W24AB-C	W30AB-A	W30AB-B	W30AB-C	W36AB-A	W36AB-B	W36AB-C
Kits de calefactores	EHW1TAB-A05	X								
	EHW1TAB-A08	X								
	EHW2TAB-A05		X							
	EHW2TAB-A08		X							
	EHW2TA-A10	X	X							
	EHW2TA-B06			X						
	EHWH24B-C06				X					
	EHW3TA-A05					X		X		
	EHW3TA-A08					X		X		
	EHW3TA-A10					X				
	EHW3TAB-A10							X		
	EHW3TA-A15							X		
	EHW3TAB-A15					X				
	EHW30A-B06						X			
	EHW3TA-B06								X	
	EHW3TA-B09						X			
	EHW3TAB-B09								X	
	EHW3TA-B15								X	
	EHW3TAB-B15						X			
	EHW3TA-C06							X		X
	EHW3TA-C09							X		X
	EHW3TA-C12							X		
	EHW3TA-C15									X
EHW3TAB-C15							X			
Interruptor automático (WMCB) y seccionador de desconexión (WMPD)	WMCB-02A	X								
	WMCB-02B			X		X				
	WMCB-03A		X							
	WMCB-03B								X	
	WMCB-05A					X		X		
	WMPD-01C				X			X		X

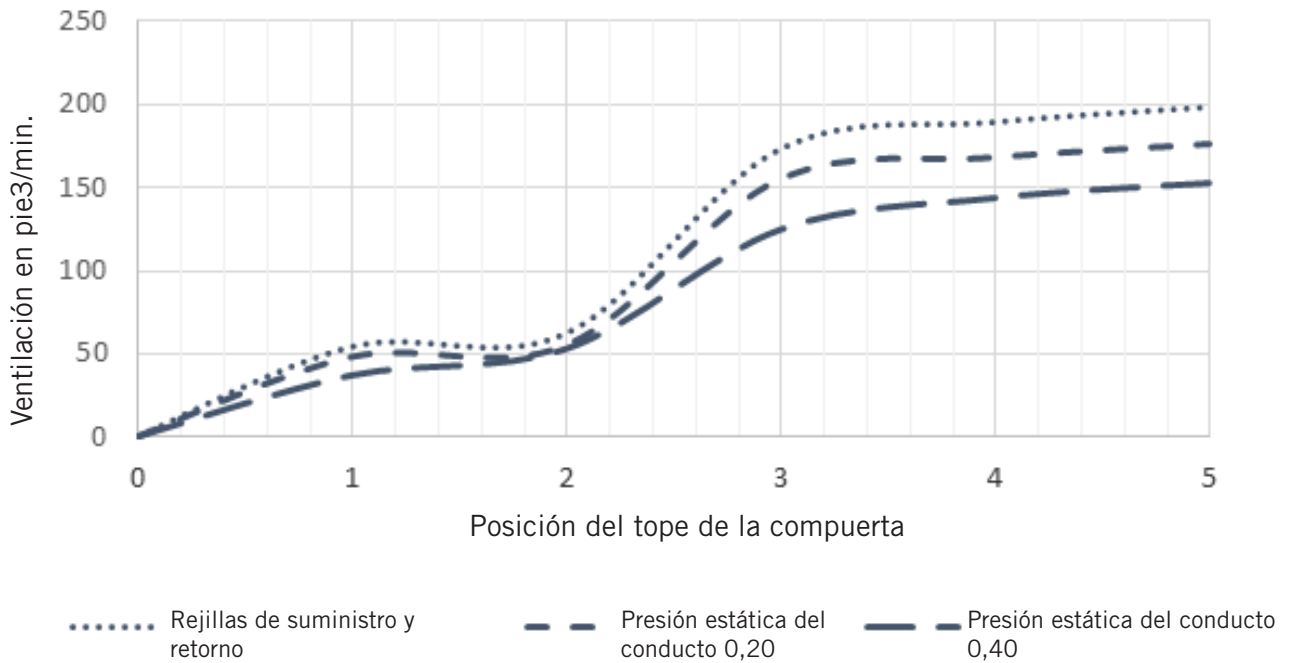
TABLA 20B
Accesorios opcionales – Lateral izquierdo

		W18LB-A	W24LB-A	W24LB-B	W30LB-A	W30LB-B	W30LB-C	W36LB-A	W36LB-B	W36LB-C
Kits de calefactores	EHW1TAB-A05L	X								
	EHW1TAB-A08L	X								
	EHW2TAB-A05L		X							
	EHW2TAB-A08L		X							
	EHW2TA-A10L	X	X							
	EHW2TA-B06L			X						
	EHW3TA-A05L				X			X		
	EHW3TA-A08L				X					
	EHW3TA-A10L				X					
	EHW3TAB-A10L							X		
	EHW3TA-A15L				X			X		
	EHW3TA-B09L					X				
	EHW3TAB-B09L								X	
	EHW3TA-B15L								X	
	EHW3TAB-B15L					X				
	EHW3TA-C09L						X			X
	EHW3TA-C15L									X
EHW3TAB-C15L						X				
Interruptor automático (WMCB) y seccionador de desconexión (WMPD)	WMCB-02AL	X								
	WMCB-02BL			X		X				
	WMCB-03AL		X							
	WMCB-03BL								X	
	WMCB-05AL				X			X		
	WMPD-01CL						X			X

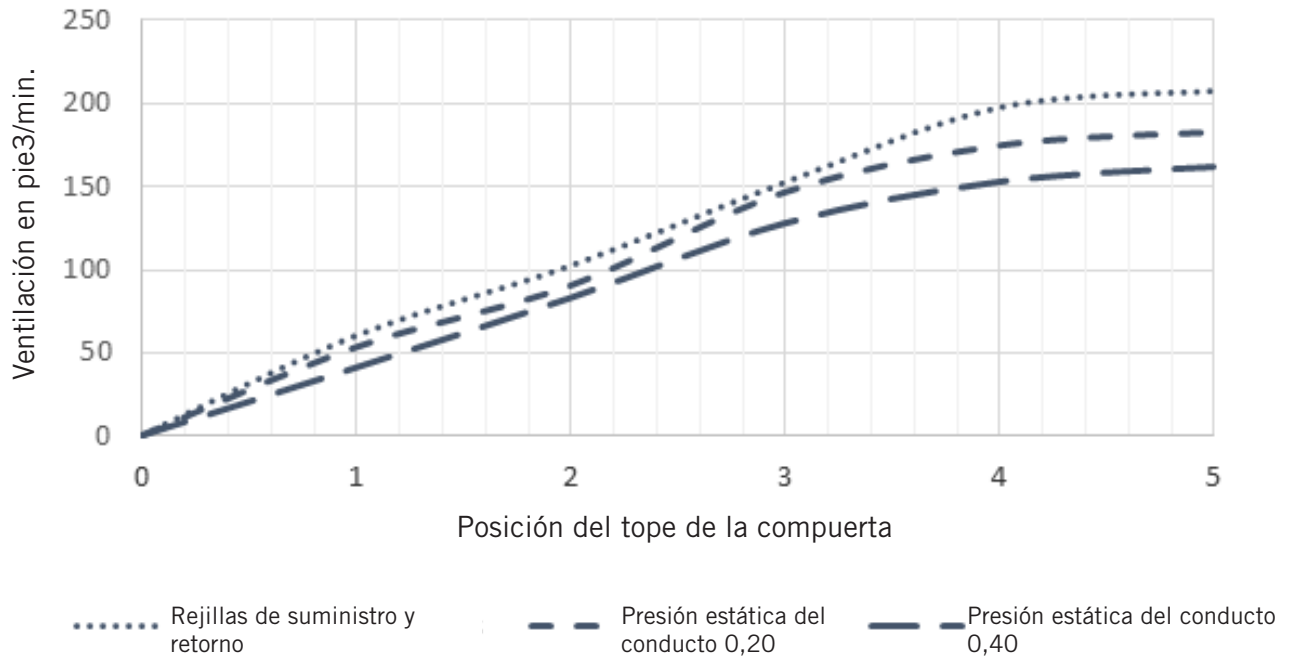
GRÁFICA 1
W18*B FAD-NE2, 3 NO incluye escape de la ventilación



GRÁFICA 2
W24*B FAD-NE2, 3 NO incluye escape de la ventilación



GRÁFICA 3
W30*B FAD-NE2, 3 NO incluye escape de la ventilación



GRÁFICA 4
W36*B FAD-NE2, 3 NO incluye escape de la ventilación

