
MANUEL DE PIÈCES DE RECHANGE

POUR LE REGISTRE À AIR NEUF MOTORISÉ DE CHAUDIÈRE MURALE MIXTE GAZ / ÉLECTRICITÉ

Modèles: **WGMFAD-3**
WGMFAD-5

Généralités

- Des pages révisées et/ou supplémentaires peuvent être émises de temps à autre.
- Un manuel complet et à jour comporte les pages indiquées dans la section table des matières qui suit.

Table des matières

| Description | Page |
|-----------------------------|------|
| Éléments | |
| ♦ Perspective éclatée | 1 |
| ♦ Liste des pièces | 1 |

Important

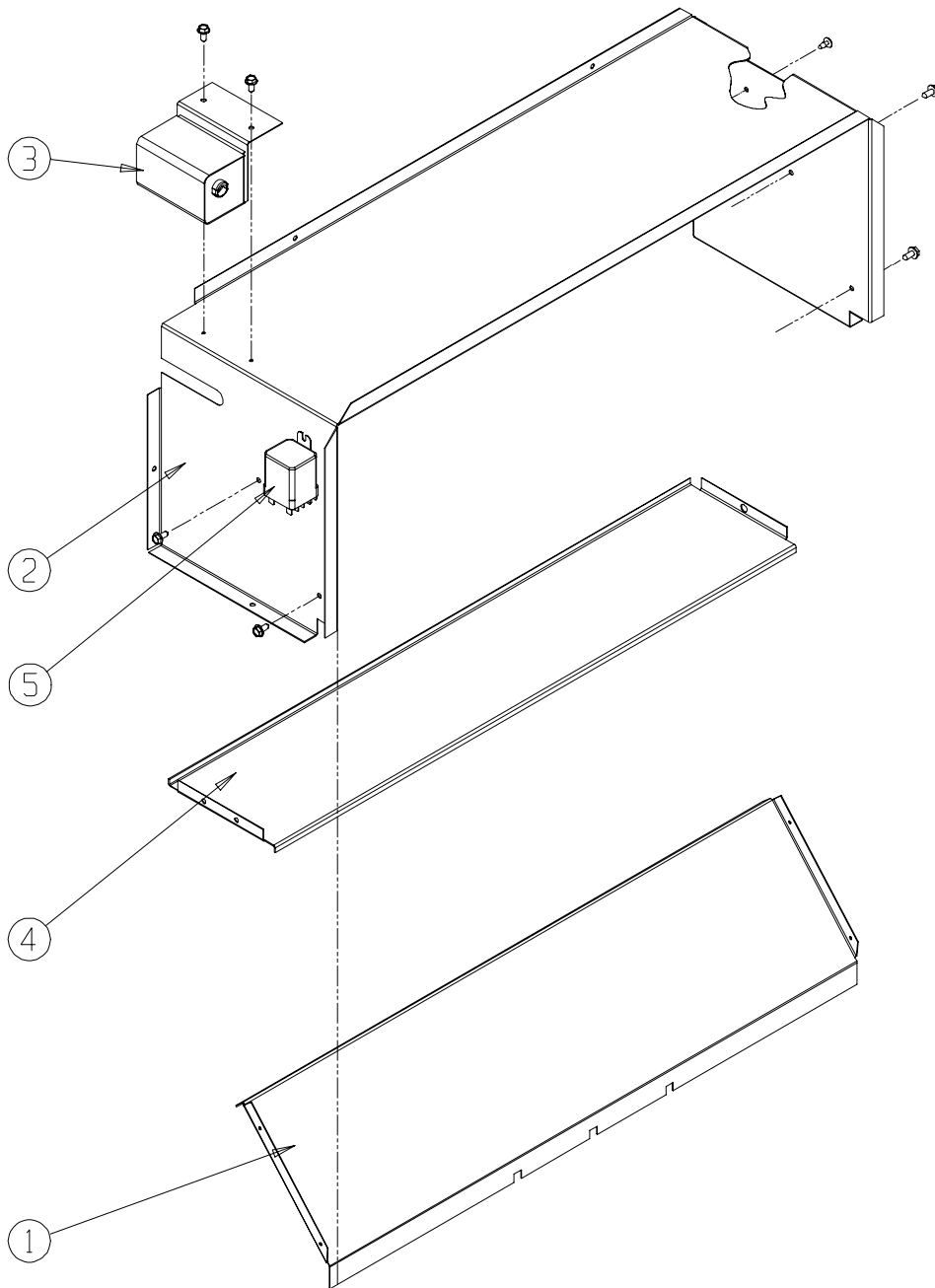
- Contacter l'installateur et/ou le distributeur local Bard pour obtenir toutes les pièces requises. S'assurer d'avoir au complet le numéro de modèle et le numéro de série qui figurent sur la plaque d'identification de l'appareil.



BARD MANUFACTURING COMPANY
Bryan, Ohio 43506
Since 1914...Moving ahead, just as planned.

Manuel : 2110F1100A
Remplace : 2110F1100
Dossier : Tab 19
Date : 09-08-02

ÉLÉMENTS



SEXP-353

| N° de plan | N° de pièce | Désignation | WGMFAD-3 | WGMFAD-5 |
|------------|-------------|--------------------|----------|----------|
| 1 | S139-159 | Cloison | X | X |
| 1 | S139-137 | Cloison | | X |
| 2 | S139-160 | Logement | X | |
| 2 | S139-136 | Logement | | X |
| 3 | 8110-001 | Moteur du registre | X | X |
| 4 | 139-161 | Lame | X | |
| 4 | 139-140 | Lame | | X |
| 5 | 8201-048 | Relais | X | X |