
MANUEL DE PIÈCES DE RECHANGE

POUR LE REGISTRE À AIR NEUF MOTORISÉ DE CHAUDIÈRE MURALE MIXTE GAZ / ÉLECTRICITÉ

Modèle : WGMFAD-5

Généralités

- Des pages révisées et/ou supplémentaires peuvent être émises de temps à autre.
- Un manuel complet et à jour comporte les pages indiquées dans la section table des matières qui suit.

Table des matières

Description	Page
Éléments	
♦ Perspective éclatée	1
♦ Liste des pièces	1

Important

- Contacter l'installateur et/ou le distributeur local Bard pour obtenir toutes les pièces requises. S'assurer d'avoir au complet le numéro de modèle et le numéro de série qui figurent sur la plaque d'identification de l'appareil.

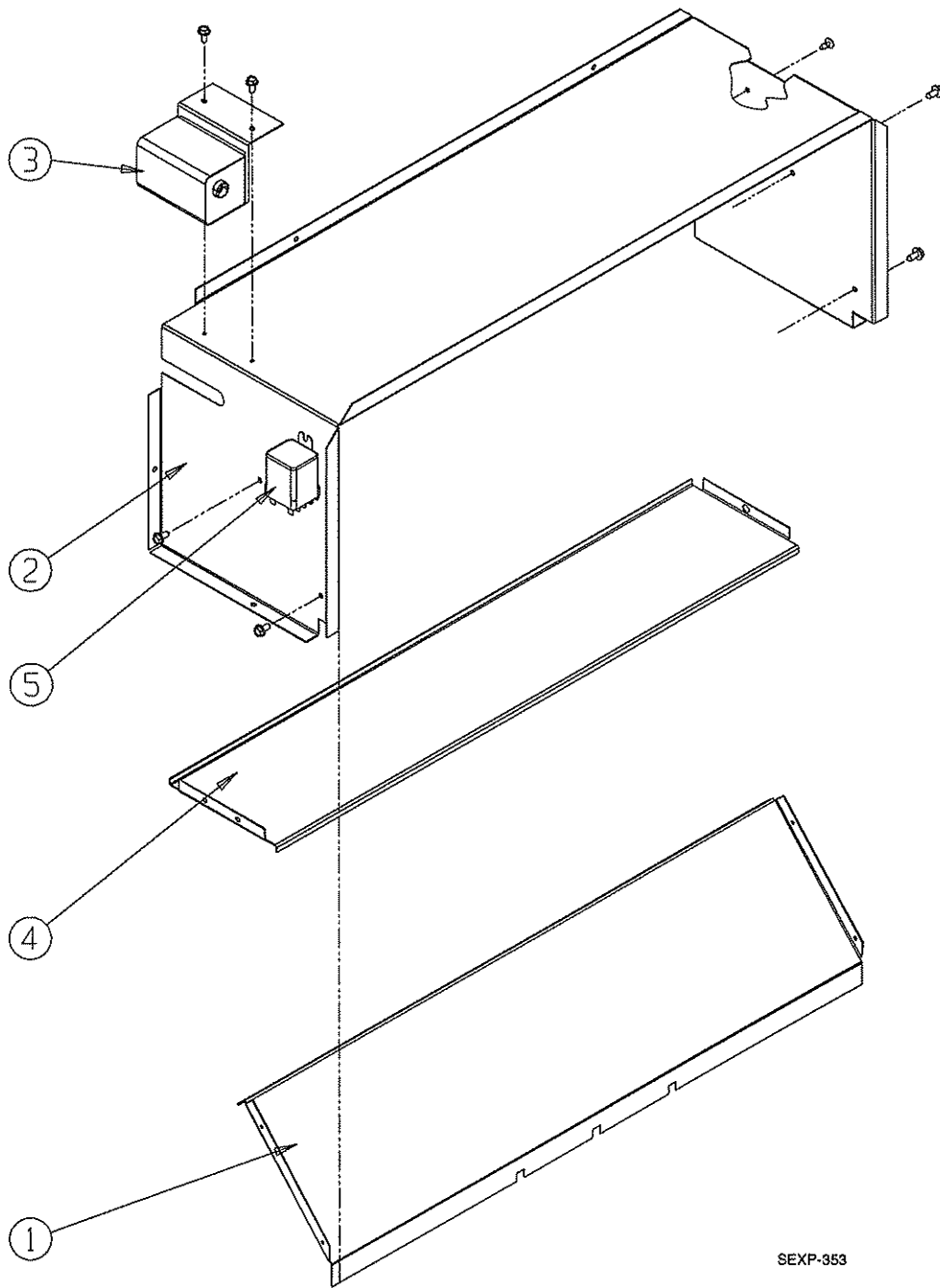


BARD MANUFACTURING COMPANY
Bryan, Ohio 43506

Since 1914...Moving ahead, just as planned.

Manuel : 2110F1100
Remplace :
Dossier :
Date : 2/11/00

ÉLÉMENTS



SEXP-353

N° de plan	N° de pièce	Désignation	WGMFAD-5
1	S139-137	Cloison	X
2	S139-136	Logement	X
3	8110-001	Moteur du registre	X
4	139-140	Lame	X
5	8201-048	Relais	X