
MANUEL DE PIÈCES DE RECHANGE

POUR LE VENTILATEUR COMMERCIAL DE CHAUDIÈRE MURALE MIXTE GAZ / ÉLECTRICITÉ

Modèles : **WGCRVS-5**
WGCRVP-5

Généralités

- Des pages révisées et/ou supplémentaires peuvent être émises de temps à autre.
- Un manuel complet et à jour comporte les pages indiquées dans la section table des matières qui suit.

Important

- Contacter l'installateur et/ou le distributeur local Bard pour obtenir toutes les pièces requises. S'assurer d'avoir au complet le numéro de modèle et le numéro de série qui figurent sur la plaque d'identification de l'appareil.

Table des matières

Description	Page
Éléments de l'armoie	
♦ Perspective éclatée	1
♦ Liste des pièces	1
Éléments fonctionnels WGCRVP-5	
♦ Perspective éclatée	2
♦ Liste des pièces	2
Éléments fonctionnels WGCRVS-5	
♦ Perspective éclatée	3
♦ Liste des pièces	3

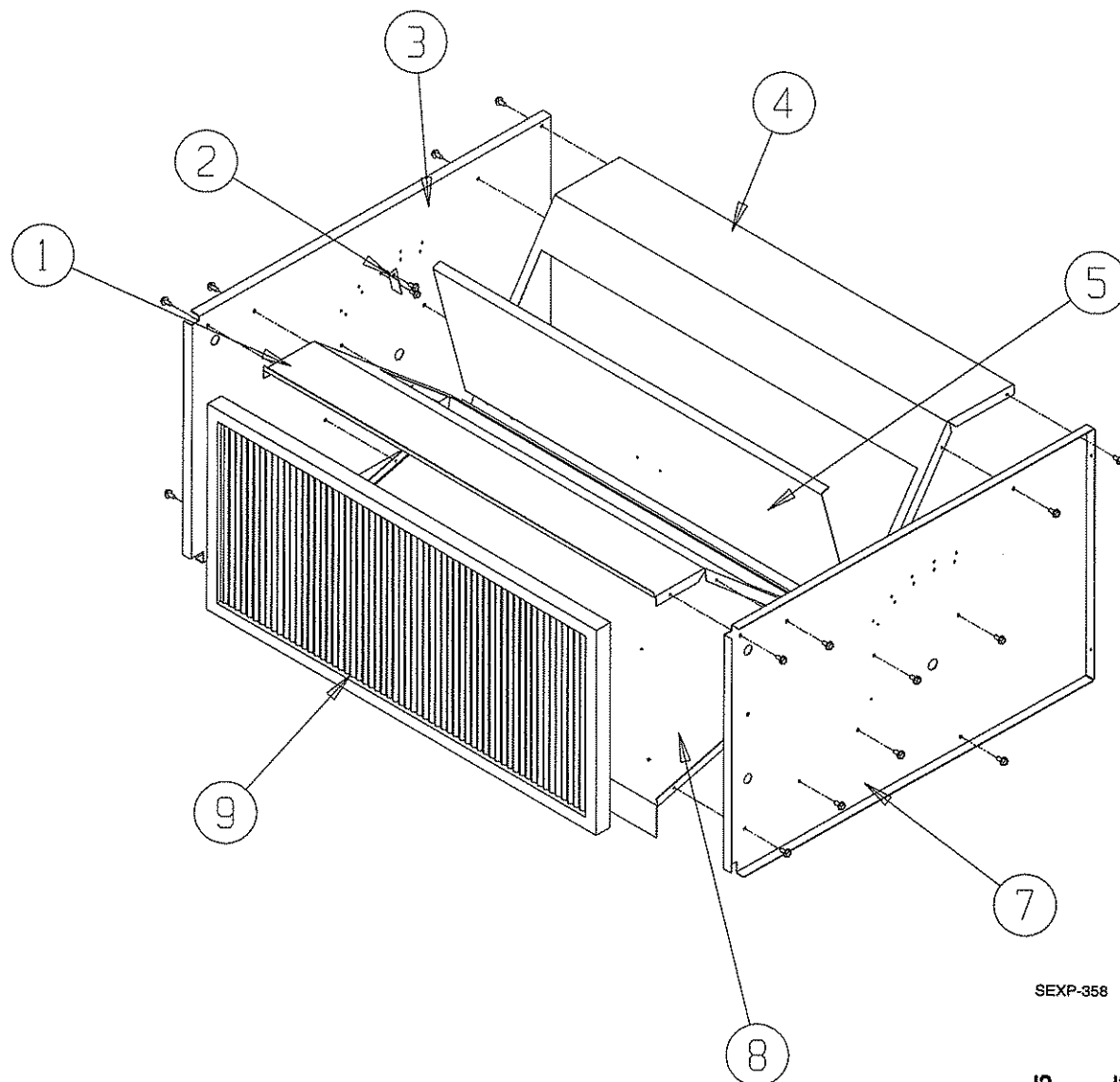


BARD MANUFACTURING COMPANY
Bryan, Ohio 43506

Since 1914...Moving ahead, just as planned.

Manuel : 2110F1101A
Remplace : 2110-1101
Dossier :
Date : 2/11/00

ÉLÉMENTS DE L'ARMOIRE



SEXP-358

N° de plan

N° de pièce

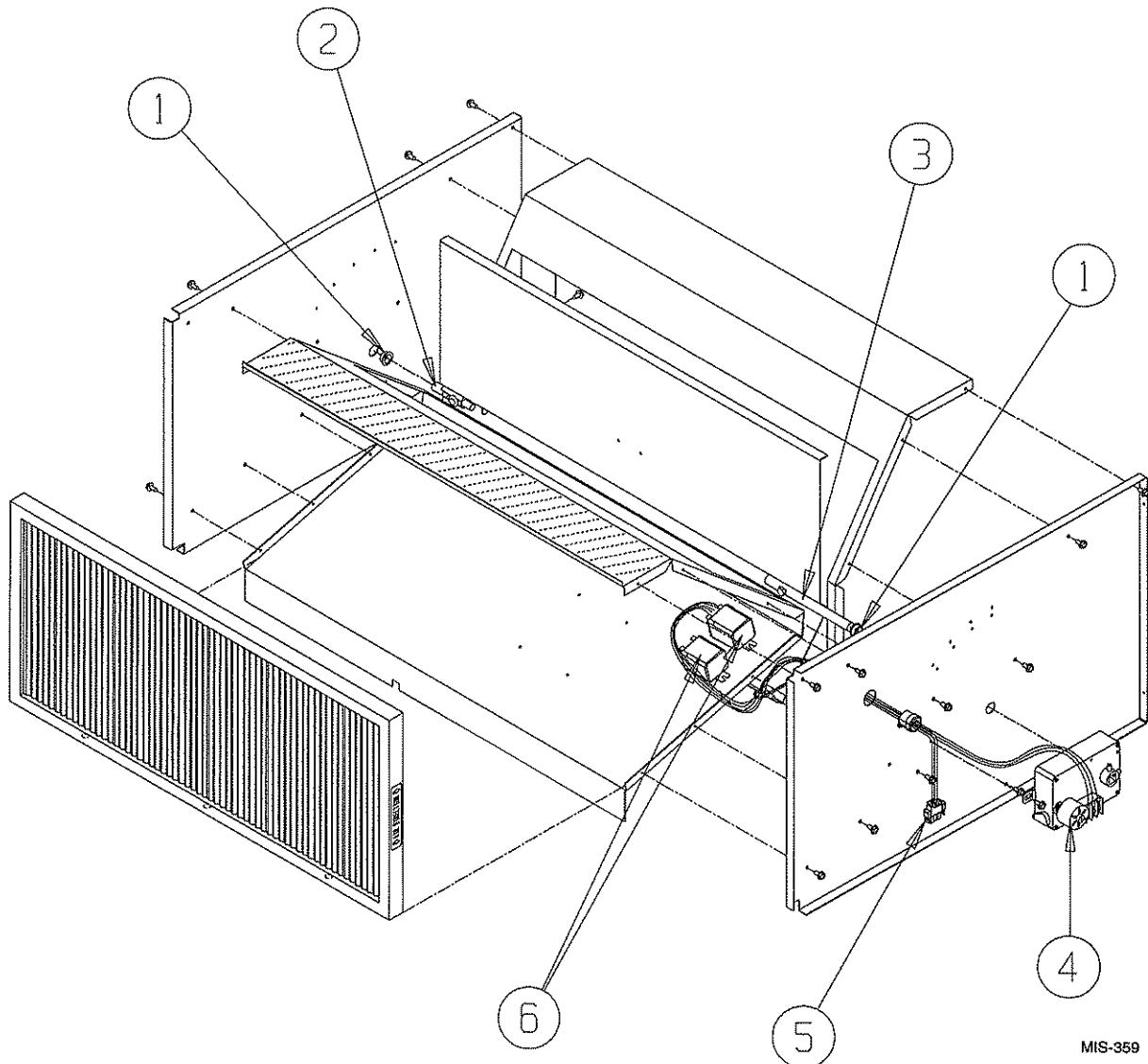
Désignation

WGCRVS-5

WGCRVP-5

N° de plan	N° de pièce	Désignation	WGCRVS-5	WGCRVP-5
1	S137-442	Paroi avant	X	X
2	131-095	Butée de lame	X	X
3	S101Y378	Côté gauche	X	X
4	137-441	Paroi arrière	X	X
5	139-139	Lame du registre	X	X
7	X101X378	Côté droit	X	X
8	127-303	Base	X	X
9	7003-054	Éliminateur de buée	X	X

ÉLÉMENTS FONCTIONNELS

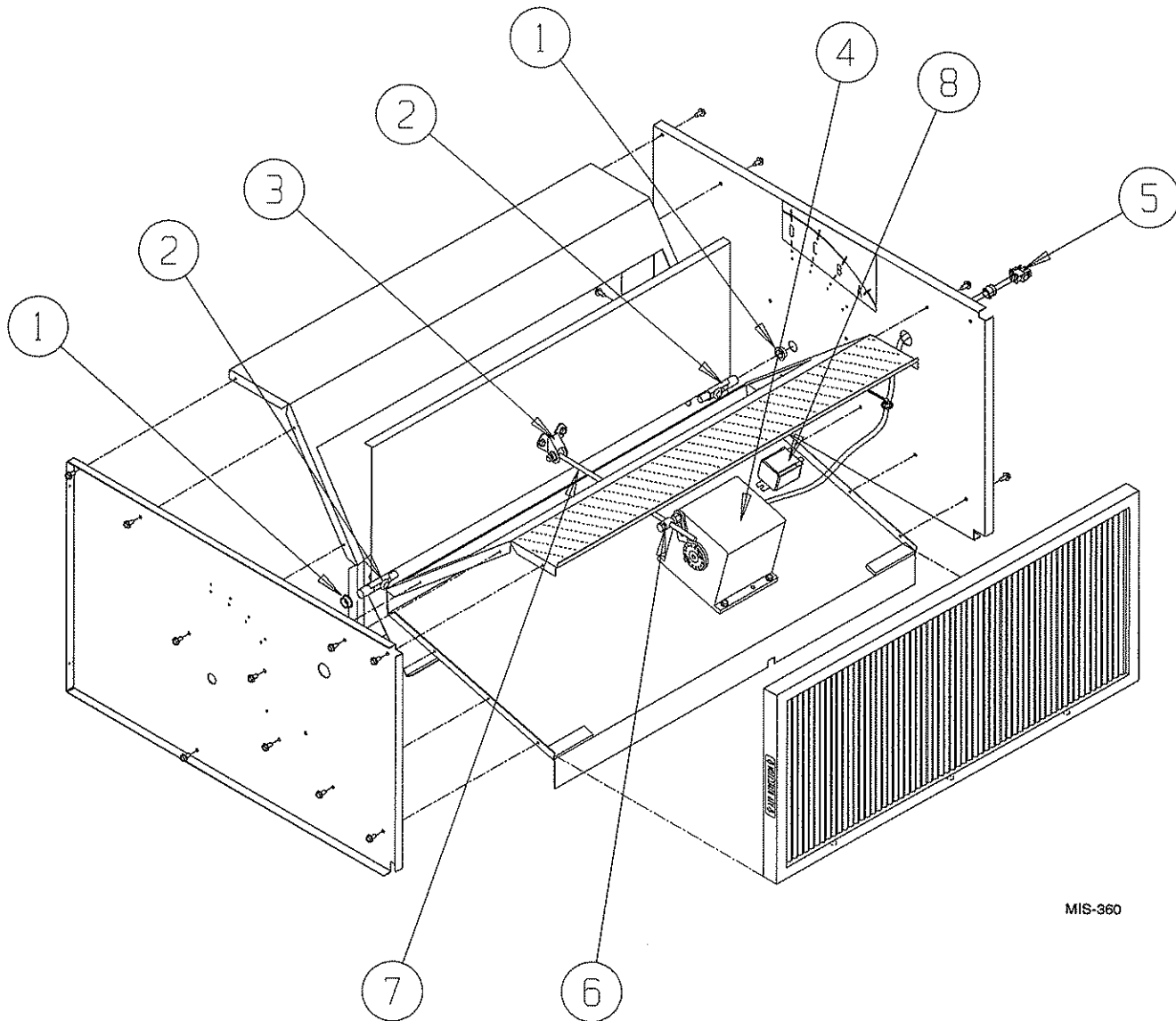


MIS-359

WGCRVP-5

N° de plan	N° de pièce	Désignation	
1	8602-052	Bague	2
2	8602-038	Goupille de lame de registre	X
3	8602-051	Arbre	X
4	8602-050	Moteur du registre	X
5	3000-1117	Câblage	X
6	8201-048	Relais	2

ÉLÉMENTS FONCTIONNELS



MIS-360

N° de plan	N° de pièce	Désignation	WGCRVS-5
1	8602-052	Bague	2
2	8602-038	Goupille de lame de registre	2
3	8602-040	Support	X
4	8602-020	Moteur du registre	X
5	3000-1116	Câblage	X
6	8602-008	Joint à rotule	X
7	8602-047	Tige	X
8	8201-098	Relais	X