

---

# MANUEL DE PIÈCES DE RECHANGE

# POUR LE VENTILATEUR COMMERCIAL DE CHAUDIÈRE MURALE MIXTE GAZ / ÉLECTRICITÉ

Modèles : **WGCRVS-3**  
**WGCRVP-3**  
**WGCRVS-5**  
**WGCRVP-5**

---

## Généralités

- Des pages révisées et/ou supplémentaires peuvent être émises de temps à autre.
- Un manuel complet et à jour comporte les pages indiquées dans la section table des matières qui suit.

## Important

- Contacter l'installateur et/ou le distributeur local Bard pour obtenir toutes les pièces requises. S'assurer d'avoir au complet le numéro de modèle et le numéro de série qui figurent sur la plaque d'identification de l'appareil.

## Table des matières

Description	Page
Éléments de l'armoire	
♦ Perspective éclatée .....	1
♦ Liste des pièces .....	1
Éléments fonctionnels WGCRVP	
♦ Perspective éclatée .....	2
♦ Liste des pièces .....	2
Éléments fonctionnels WGCRVS	
♦ Perspective éclatée .....	3
♦ Liste des pièces .....	3

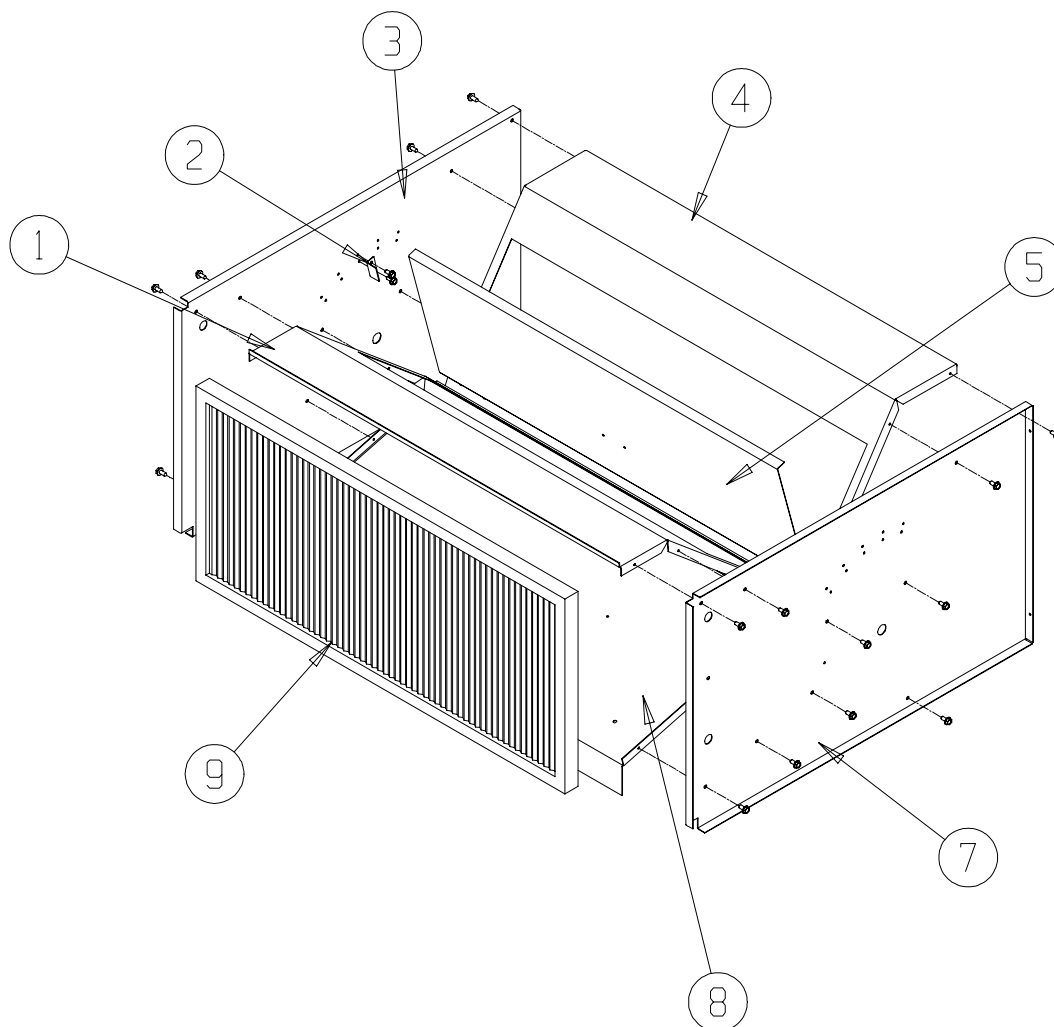


CLIMATE CONTROL SOLUTIONS

BARD MANUFACTURING COMPANY  
Bryan, Ohio 43506  
*Since 1914...Moving ahead, just as planned.*

Manuel : 2110F1101B  
Remplace : 2110F1101A  
Dossier : 19  
Date : 13-08-02

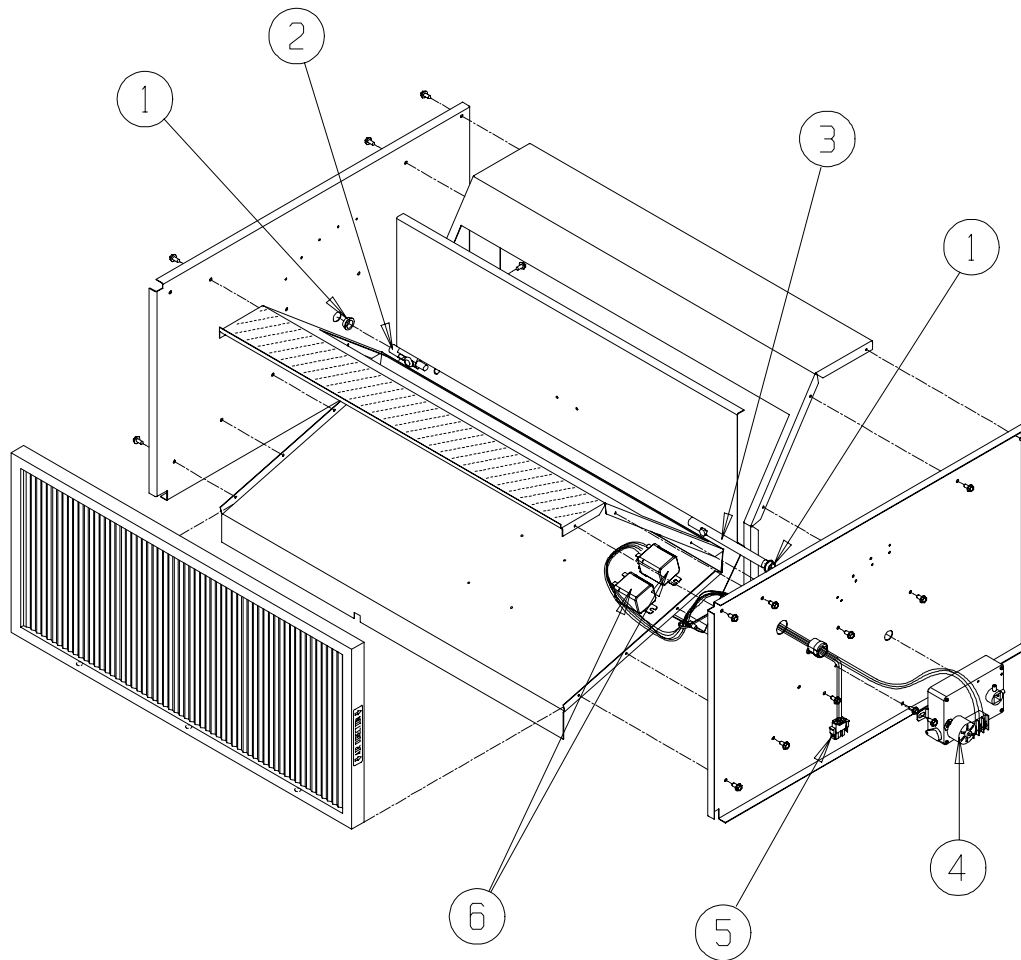
# ÉLÉMENTS DE L'ARMOIRE



SEXP-358

N° de plan	N° de pièce	Désignation	WGCRVS-3	WGCRVP-3	WGCRVS-5	WGCRVP-5
1	S137-457	Paroi avant	X	X		
1	S137-442	Paroi avant			X	X
2	131-095	Butée de lame		X		
3	S101Y402	Côté gauche	X	X		
3	S101Y378	Côté gauche			X	X
4	S137-458	Paroi arrière	X	X		
4	S137-441	Paroi arrière			X	X
5	S139-162	Lame du registre	X	X		
5	S139-139	Lame du registre			X	X
7	S101X402	Côté droit	X	X		
7	S101X378	Côté droit			X	X
8	S127-322	Base	X	X		
8	S127-303	Base			X	X
9	7003-058	Éliminateur de buée	X	X		
9	7003-054	Éliminateur de buée			X	X
NS	136-459	Remplissage Inférieur	X	X		

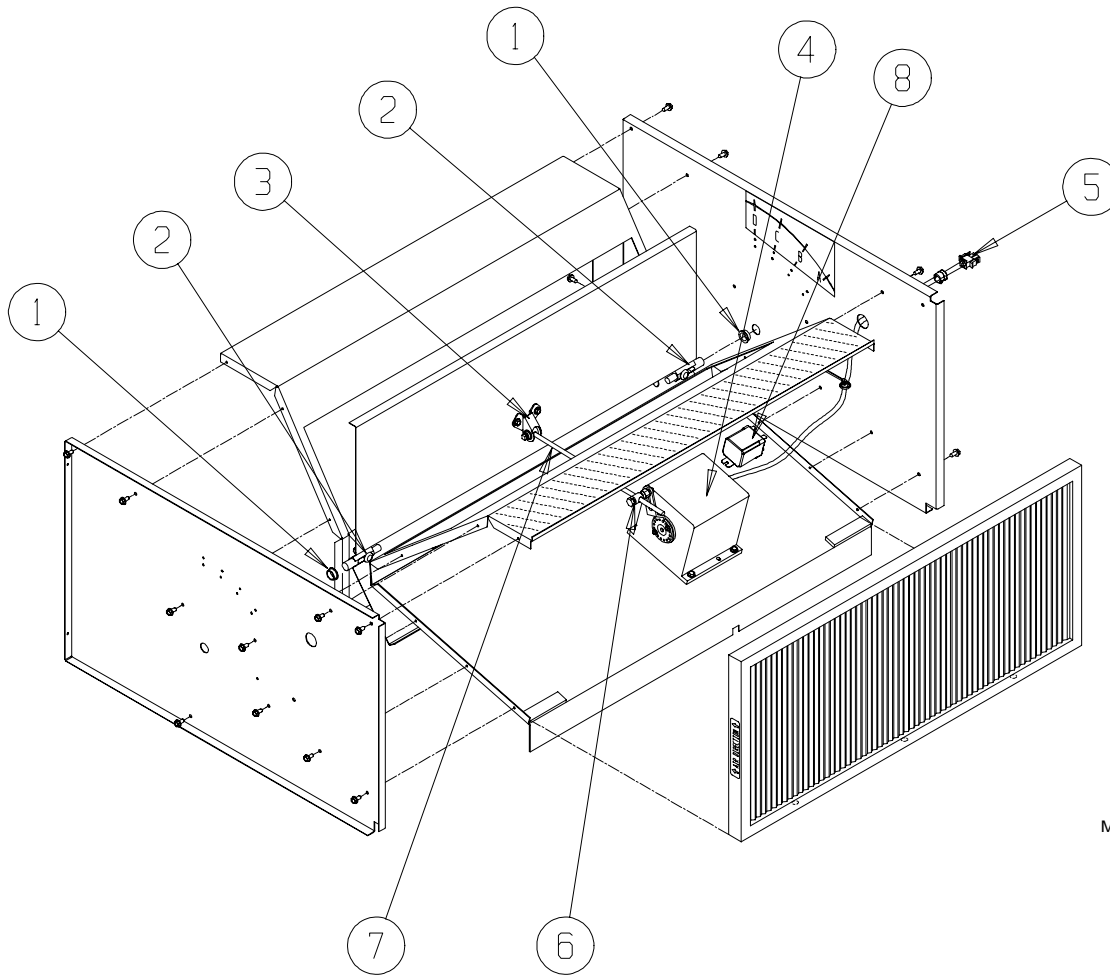
# ÉLÉMENTS FONCTIONNELS



MIS-359

N° de plan	N° de pièce	Désignation	WGCRVP-3	WGCRVP-5
1	8602-052	Bague	2	2
2	8602-038	Goupille de lame de registre	X	X
3	8602-051	Arbre	X	X
4	8602-050	Moteur du registre	X	X
5	3000-1117	Câblage	X	X
6	8201-048	Relais	2	2

# ÉLÉMENTS FONCTIONNELS



MIS-360

N° de plan	N° de pièce	Désignation	WGCRVS-3	WGCRVS-5
1	8602-052	Bague	2	2
2	8602-038	Goupille de lame de registre	2	2
3	8602-040	Support	X	X
4	8602-020	Moteur du registre	X	X
5	3000-1116	Câblage	X	X
6	8602-008	Joint à rotule	X	X
7	8602-044	Tige	X	
7	8602-047	Tige		X
8	8201-098	Relais	X	