
MANUEL DE PIÈCES DE RECHANGE

POUR LE VENTILATEUR RÉCUPÉRATEUR D'ÉNERGIE DE LA CHAUDIÈRE MURALE MIXTE GAZ / ÉLECTRICITÉ

**Modèles : WGERV-A5
WGERV-C5**

Généralités

- Des pages révisées et/ou supplémentaires peuvent être émises de temps à autre.
- Un manuel complet et à jour comporte les pages indiquées dans la section table des matières qui suit.

Important

- Contacter l'installateur et/ou le distributeur local Bard pour obtenir toutes les pièces requises. S'assurer d'avoir au complet le numéro de modèle et le numéro de série qui figurent sur la plaque d'identification de l'appareil.

Table des matières

Description	Page
Éléments de l'armoire Admission	
♦ Perspective éclatée	1
♦ Liste des pièces	2
Éléments de l'armoire Évacuation	
♦ Perspective éclatée	3
♦ Liste des pièces	3
Éléments du ventilateur refoulant	
♦ Perspective éclatée	4
♦ Liste des pièces	4
Éléments de la cassette	
♦ Perspective éclatée	5
♦ Liste des pièces	5
Éléments du panneau électrique	
♦ Perspective éclatée	6
♦ Liste des pièces	6
Éléments du capuchon de protection et de la porte	
♦ Perspective éclatée	7
♦ Liste des pièces	7



BAR D MANUFACTURING COMPANY
Bryan, Ohio 43506

Since 1914...Moving ahead, just as planned.

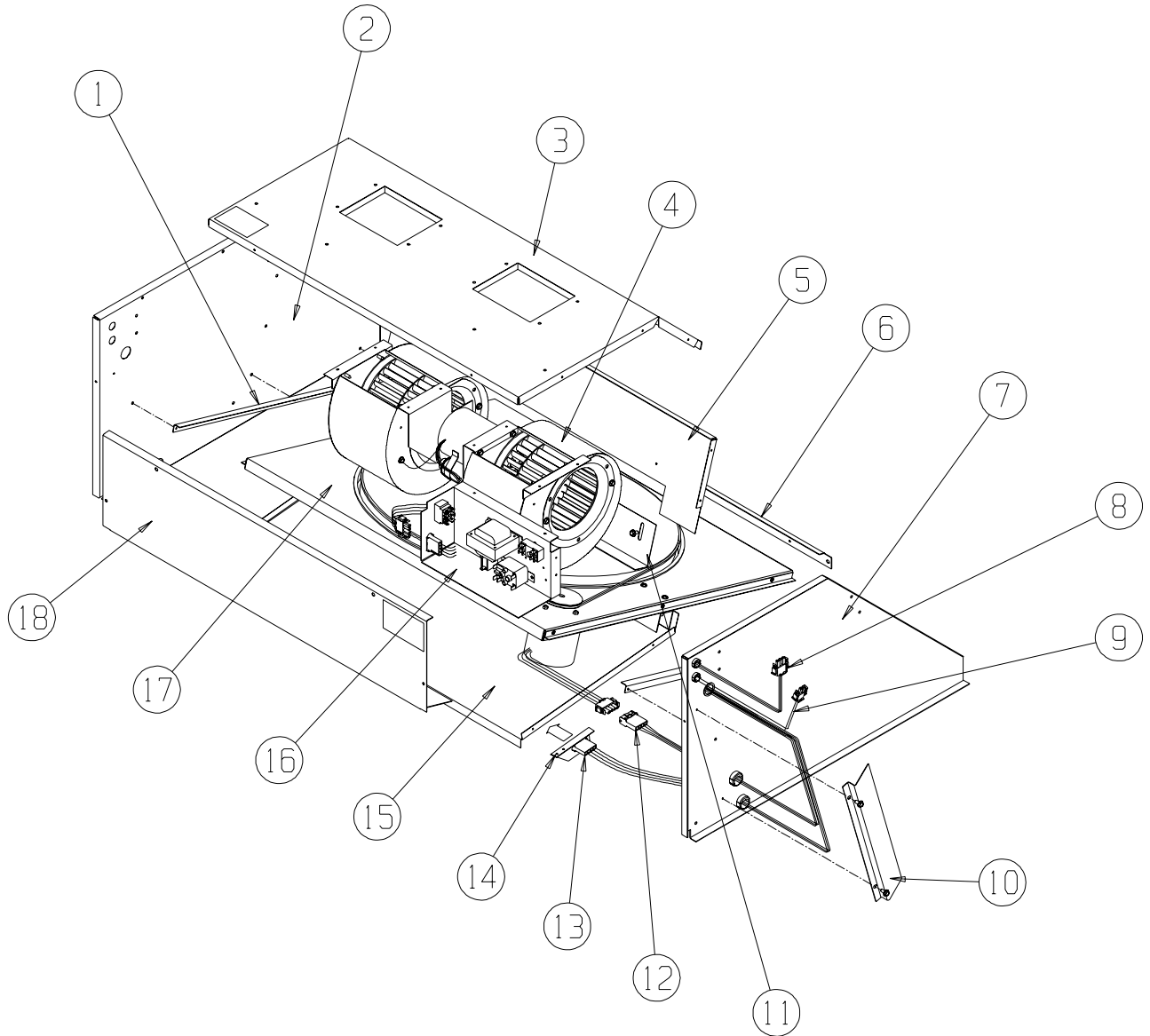
Manuel : 2110F1102

Remplace :

Dossier :

Date : 02/11/00

ÉLÉMENTS DU PLACARD

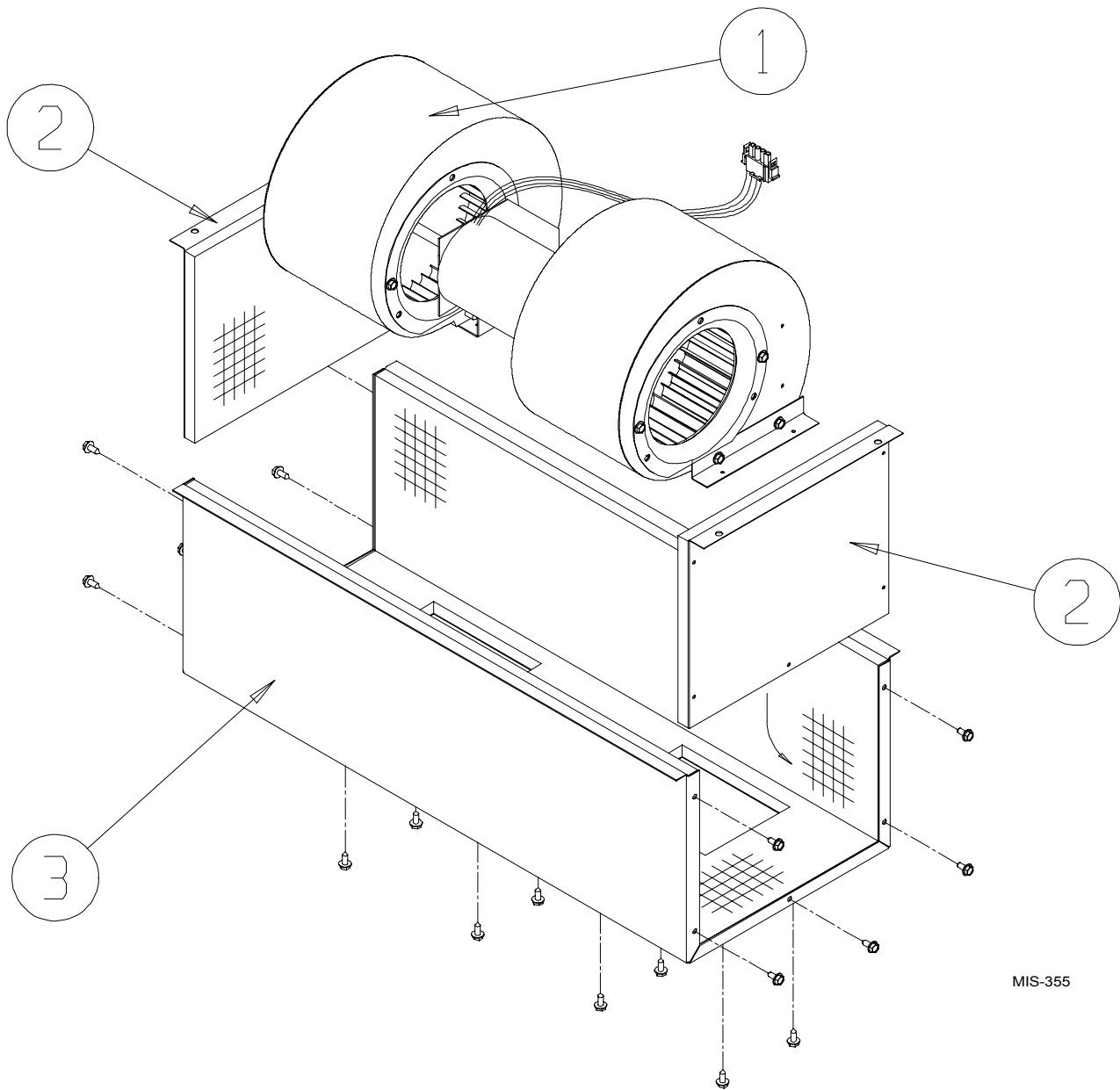


SEXP-354

ÉLÉMENTS DE L'ARMOIRE

N° de plan	N° de pièce	Désignation	WGERV-A5	WGERV-C5
1	105Y1085	Cornière gauche	X	X
2	S101Y379	Côté gauche	X	X
3	S107-220	Partie supérieure	X	X
4	Ventilateur refoulant	Voir plan du ventilateur refoulant	2	2
5	S121-344	Cloison verticale	X	X
6	105-1083	Butée d'arrêt de la cassette	2	2
7	S101X379	Côté droit	X	X
8	3000-1128	Câblage	X	X
9	3000-1130	Câblage	X	X
10	135-185	Blindage des fils	X	X
11	S105-1089	Joint	X	X
12	3000-1125	Câblage	X	
12	3000-1125	Câblage	X	
13	3000-1126	Câblage	X	X
14	113-273	Support de la fiche	X	X
15	127-304	Base	X	X
16	Panneau électrique	Voir plan du panneau électrique	X	X
17	5070-029	Cassette complète	X	X
18	115-132	Avant	X	X

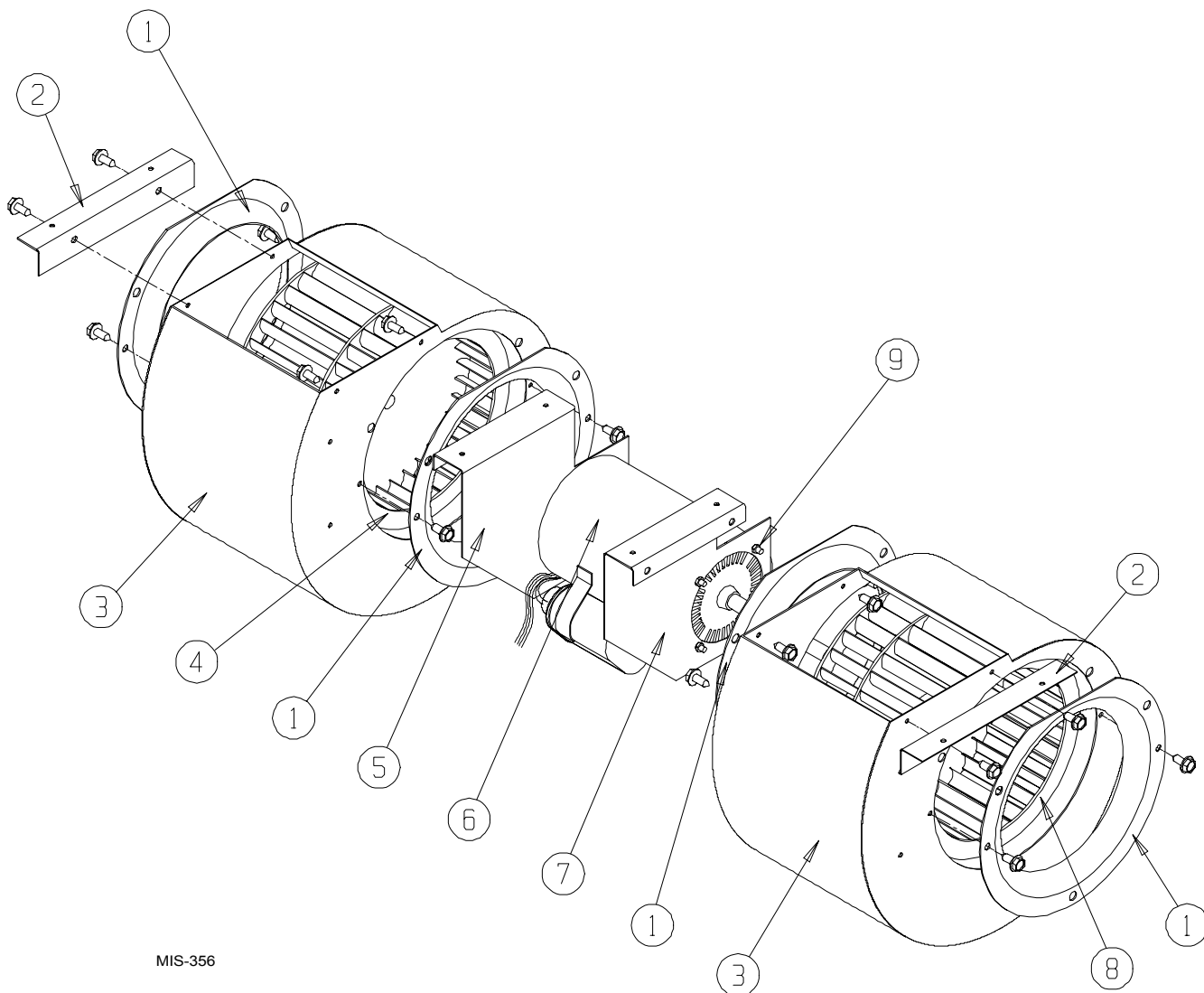
ÉLÉMENTS DE L'ARMOIRE



MIS-355

N° de plan	N° de pièce	Désignation	WGERV-A5	WGERV-C5
1	Ventilateur refoulant	Voir plan du ventilateur refoulant	X	X
2	S101-380	Paroi latérale du carter du ventilateur	2	2
3	S139-143	Enveloppe du carter du ventilateur	X	X

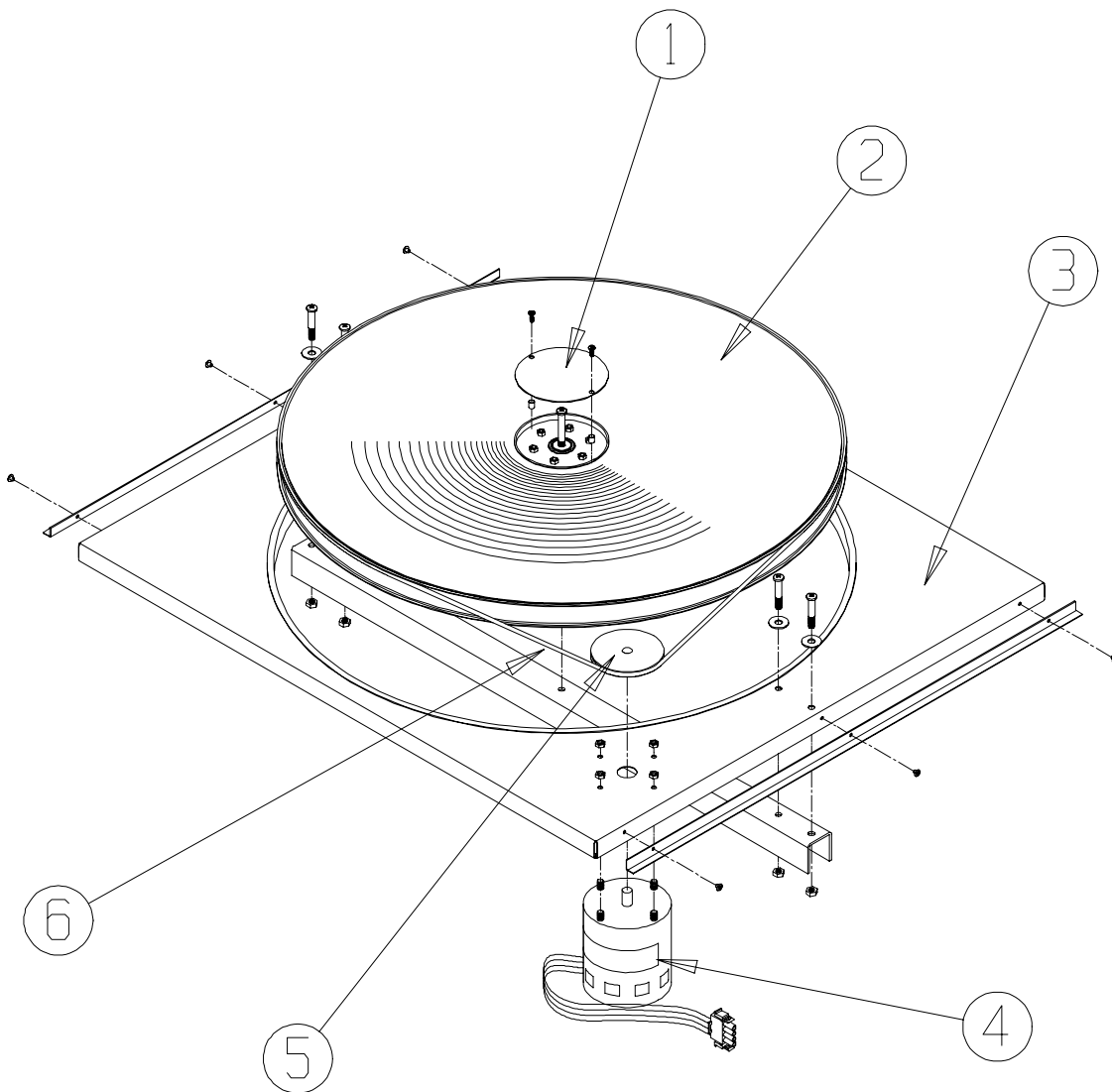
ÉLÉMENTS DU VENTILATEUR REFOULANT



MIS-356

N° de plan	N° de pièce	Désignation	WGERV-A5	WGERV-C5
1	144-180	Plaque d'admission	4	
2	105-1084	Cornière latérale du ventilateur	2	2
3	151-161	Carter du ventilateur	2	2
4	5152-094	Roue du ventilateur sens anti-horaire	X	X
5	113Y274	Support gauche du moteur du ventilateur	X	X
6	8101-019	Moteur 230V	X	
6	8101-022	Moteur 460V		X
7	113X274	Support droit du moteur du ventilateur	X	X
8	5152-095	Roue du ventilateur sens horaire	X	X
9	1012-200	Écrou à embase	8	8

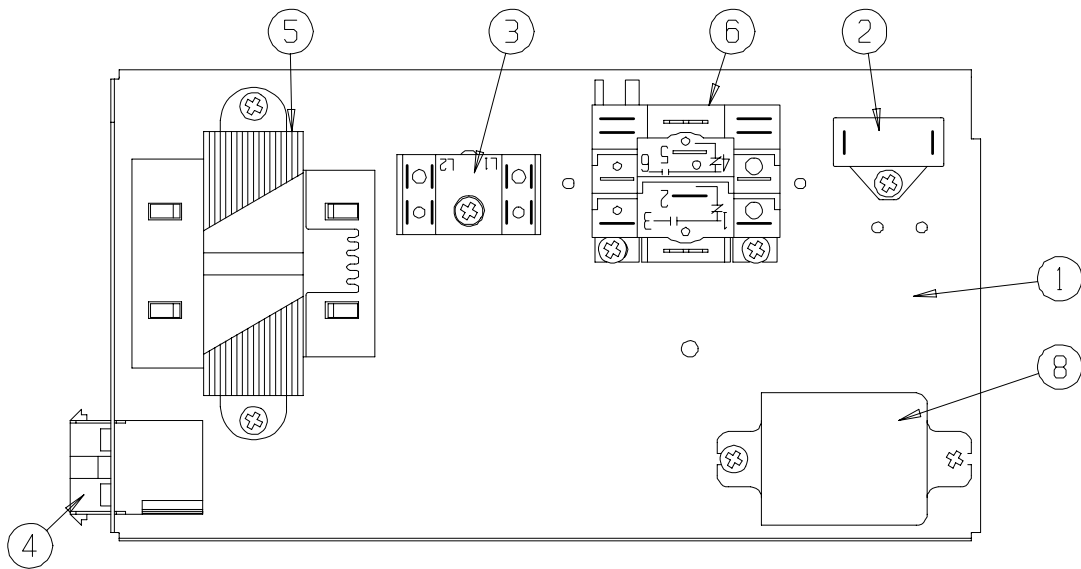
ÉLÉMENTS DE LA CASSETTE



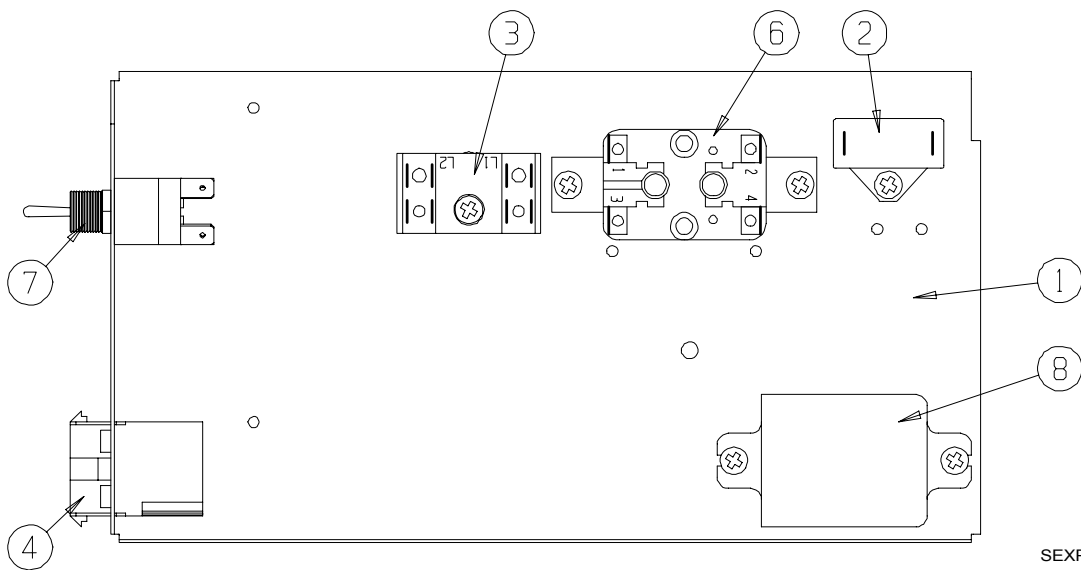
SEXP-352

N° de plan	N° de pièce	Désignation	WGERV-A5	WGERV-C5
1	5070-032	Trousse de quincaillerie de la cassette (roue, axe, écrou, rondelle)	X	X
2	5070-031	Roue de la cassette avec axe et roulements	X	X
3	5070-029	Cassette complète	X	X
4	8101-021	Moteur	X	X
5	5070-025	Poulie de la cassette	X	X
6	5070-030	Courroie de la cassette	X	X

ÉLÉMENTS DU PANNEAU ÉLECTRIQUE



230/208 VOLT

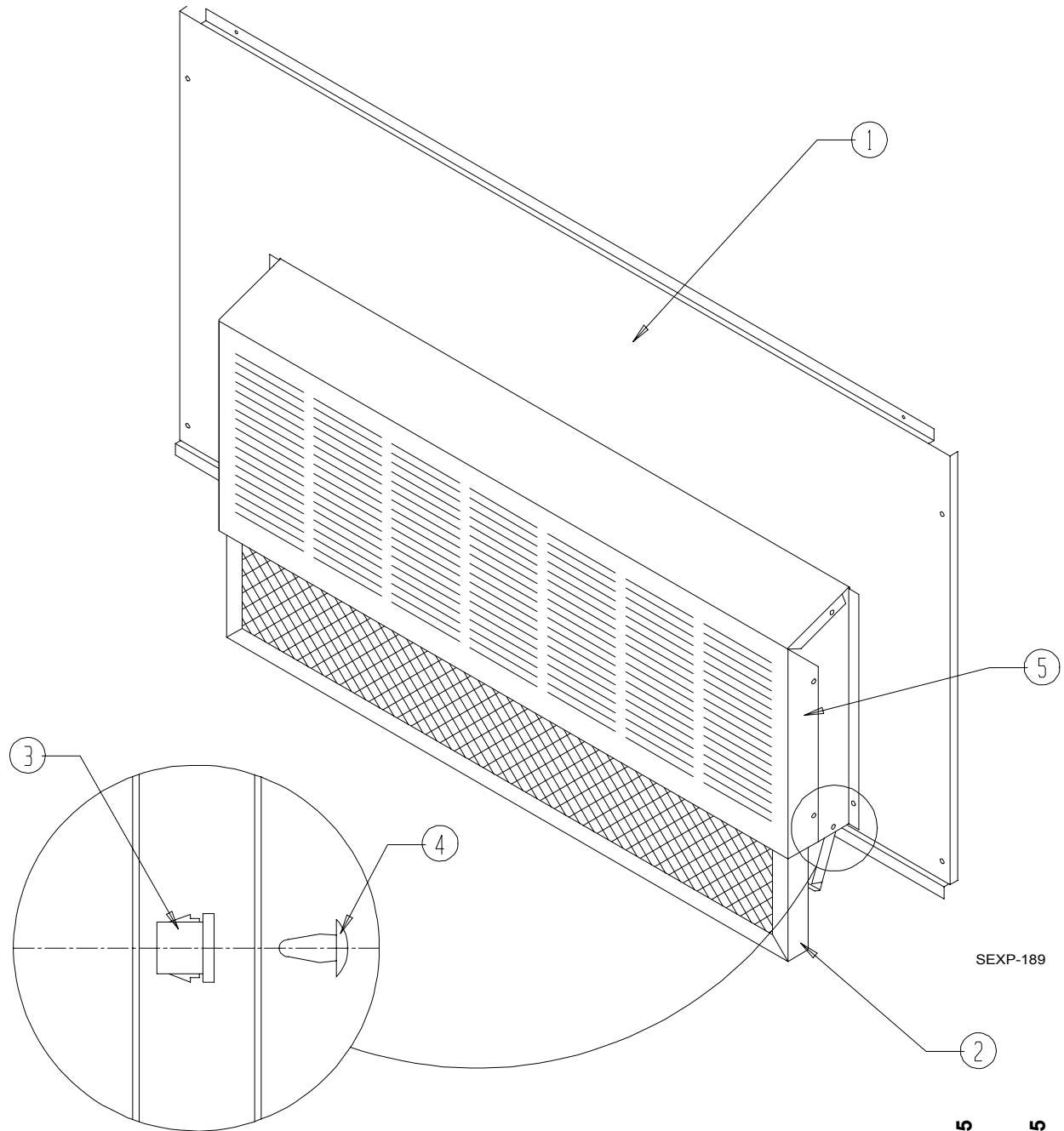


460 VOLT

SEXP-357

N° de plan	N° de pièce	Désignation	WGERV-A5	WGERV-C5
1	117-236	Panneau électrique	X	X
2	8552-073	Condensateur	X	X
3	8607-017	Bornier	X	X
4	3000-1127	Câblage	X	X
5	8407-051	Transformateur		X
6	8201-008	Relais	X	
6	8201-032	Relais		X
7	8406-101	Commutateur à bascule	X	
8	8201-048	Relais	X	X

ÉLÉMENTS DU CAPUCHON DE PROTECTION ET DE LA PORTE



N° de plan	N° de pièce	Désignation	WGERV-A5	WGERV-C5
1	553-329-*	Porte de service	X	X
2	7003-033	Éliminateur de buée	X	X
3	8611-057	Bague	2	2
4	8611-059	Attache	2	2
5	962116	Capuchon de protection beige - complète	X	X
5	962117	capuchon de protection grise - complète	X	X

* Les éléments extérieurs de l'armoire sont offerts dans diverses options de couleur. Pour assurer que vous receviez la bonne couleur de peinture, vous devez fournir le numéro du modèle et le numéro de série au complet de l'appareil pour lequel vous commandez des pièces.