
MANUEL DE PIÈCES DE RECHANGE

POUR LE VENTILATEUR COMMERCIAL DE CHAUDIÈRE MURALE MIXTE GAZ / ÉLECTRICITÉ

Modèles : **WGCRVS-3A**
WGCRVP-3A
WGCRVS-5A
WGCRVP-5A

Généralités

- Des pages révisées et/ou supplémentaires peuvent être émises de temps à autre.
- Un manuel complet et à jour comporte les pages indiquées dans la section table des matières qui suit.

Important

- Contacter l'installateur et/ou le distributeur local Bard pour obtenir toutes les pièces requises. S'assurer d'avoir au complet le numéro de modèle et le numéro de série qui figurent sur la plaque d'identification de l'appareil.

Table des matières

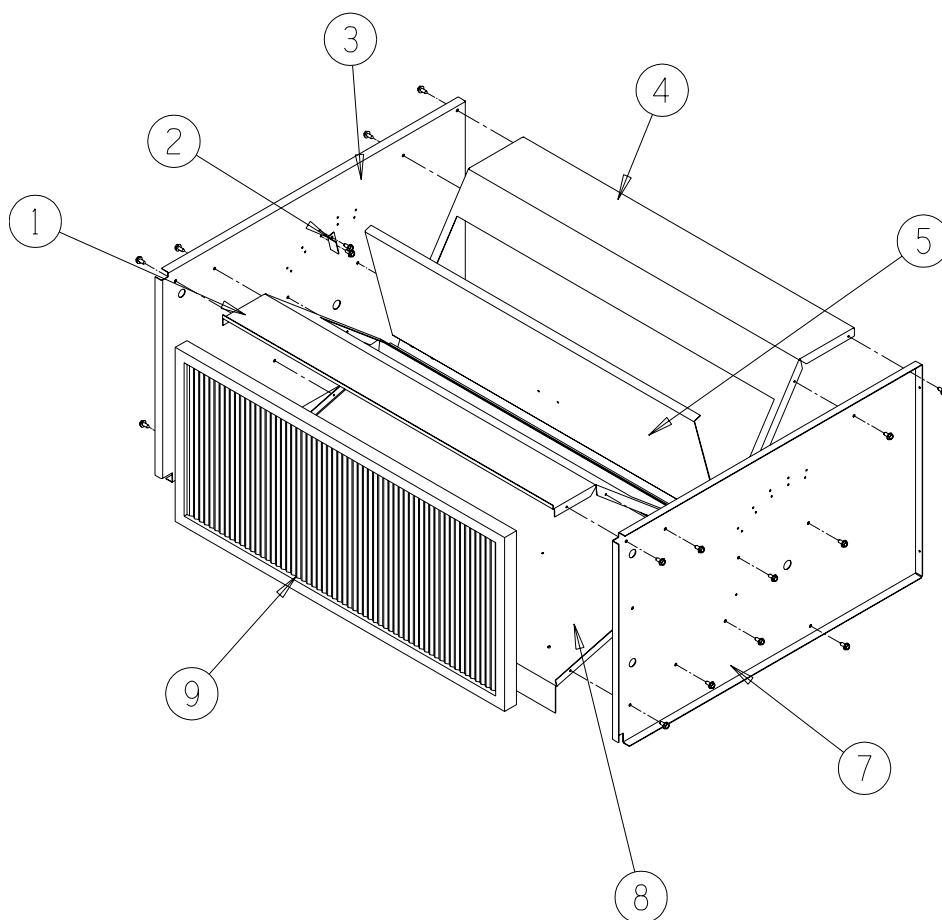
Description	Page
Éléments de l'armoire	
♦ Perspective éclatée	2
♦ Liste des pièces	2
Éléments fonctionnels WGCRVP	
♦ Perspective éclatée	3
♦ Liste des pièces	3
Éléments fonctionnels WGCRVS	
♦ Perspective éclatée	4
♦ Liste des pièces	4



Bard Manufacturing Company, Inc.
Bryan, Ohio 43506
Since 1914...Moving ahead just as planned.

Manuel: 2110F1113
Remplace: **NEW**
Dossier: Vol II Tab 14
Date: 24-02-10

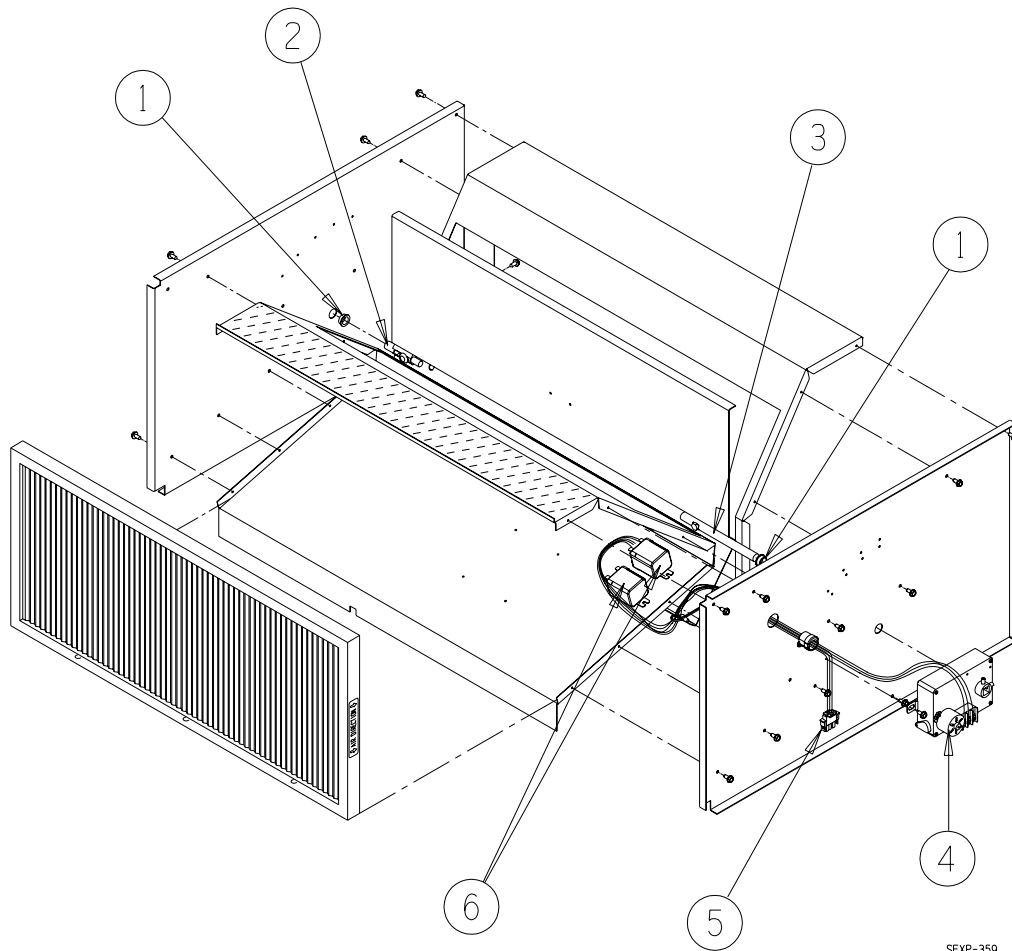
ÉLÉMENTS DE L'ARMOIRE



SEXP-358

N° de plan	N° de pièce	Désignation	WGCRVS-3A	WGCRVP-3A	WGCRVS-5A	WGCRVP-5A
1	S137-457	Paroi avant	X	X		
1	S137-442	Paroi avant			X	X
2	131-095	Butée de lame		X		X
3	S101Y402	Côté gauche	X	X		
3	S101Y378	Côté gauche			X	X
4	S137-458	Paroi arrière	X	X		
4	S137-464	Paroi arrière			X	X
5	S139-162	Lame du registre	X	X		
5	S139-139	Lame du registre			X	X
7	S101X402	Côté droit	X	X		
7	S101X378	Côté droit			X	X
8	S127-322	Base	X	X		
8	S127-303	Base			X	X
9	7003-058	Éliminateur de buée	X	X		
9	7003-054	Éliminateur de buée			X	X
NS	136-459	Remplissage Inférieur	X	X		
NS	136-465	Remplissage Inférieur			X	X

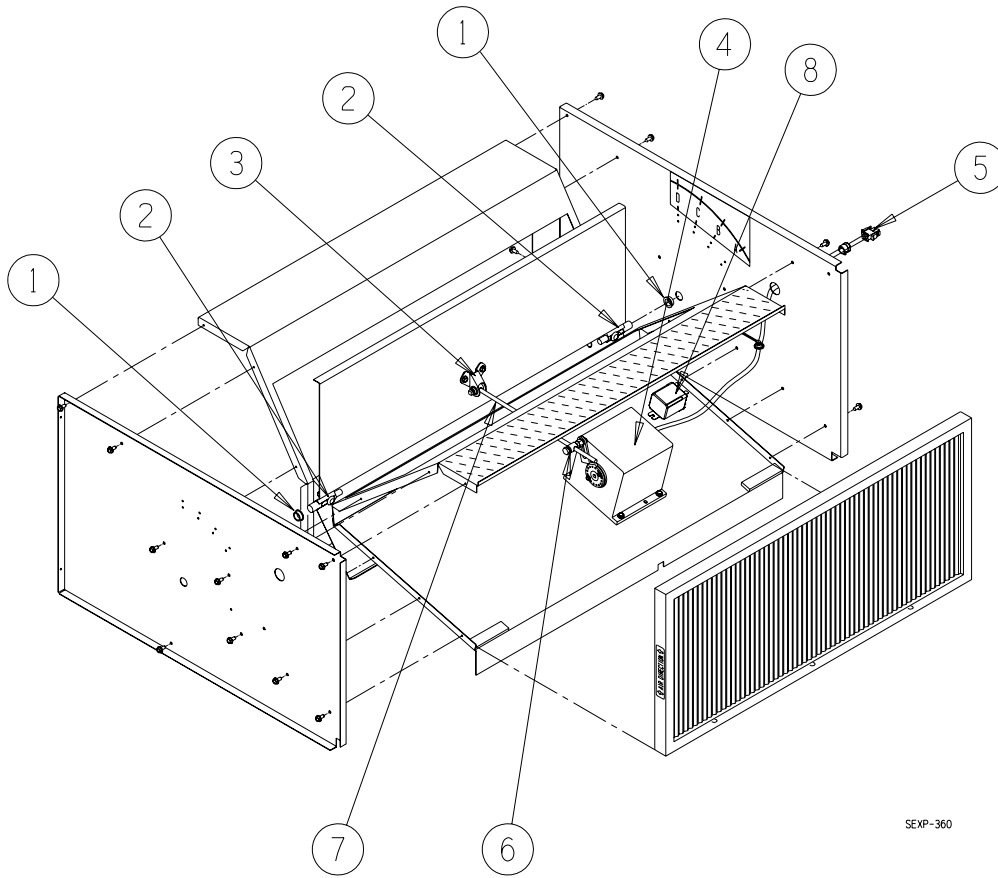
ÉLÉMENTS FONCTIONNELS




SEXP-359

N° de plan	N° de pièce	Désignation	WGCRVP-3A	WGCRVP-5A
1	8602-052	Bague	2	2
2	8602-038	Goupille de lame de registre	X	X
3	8602-051	Arbre	X	X
4	8602-050	Moteur du registre	X	X
5	3000-1321	Câblage	X	X
6	8201-048	Relais	3	3

ÉLÉMENTS FONCTIONNELS



N° de plan	N° de pièce	Désignation	WGCRVS-3A	WGCRVS-5A
1	8602-052	Bague	2	2
2	8602-038	Goupille de lame de registre	2	2
3	8602-040	Support	X	X
4	8602-020	Moteur du registre	X	X
5	3000-1320	Câblage	X	X
6	8602-008	Joint à rotule	X	X
7	8602-044	Tige	X	
7	8602-047	Tige		X
8	8201-098 	Relais	2	2