
MANUEL DE PIÈCES DE RECHANGE

VENTILATEUR MURAL DE SALLE COMMERCIALE À GAZ / ÉLECTRIQUE AVEC ÉCHAPPEMENT

Modèles :

WGCRVS-3C WGCRVS-5C

Notes générales

- Des pages révisées et/ou supplémentaires peuvent être émises de temps à autre.
- Un manuel complet et à jour est constitué de pages indiquées dans la section de contenu suivante.

IMPORTANT

- Contacter l'installation et/ou le distributeur local de Bard pour toutes les exigences de pièces. S'assurer d'avoir le modèle et le numéro de série qui se trouvent sur la plaque signalétique de l'appareil.

Contenu

<i>Description</i>	<i>Page</i>
Composants de l'armoire	
♦ Vue éclatée.....	2
♦ Liste d'utilisation	2
Composants fonctionnels	
♦ Vue éclatée.....	3
♦ Liste d'utilisation.....	3
Pièces de rechange d'actionneur guide de référence	4

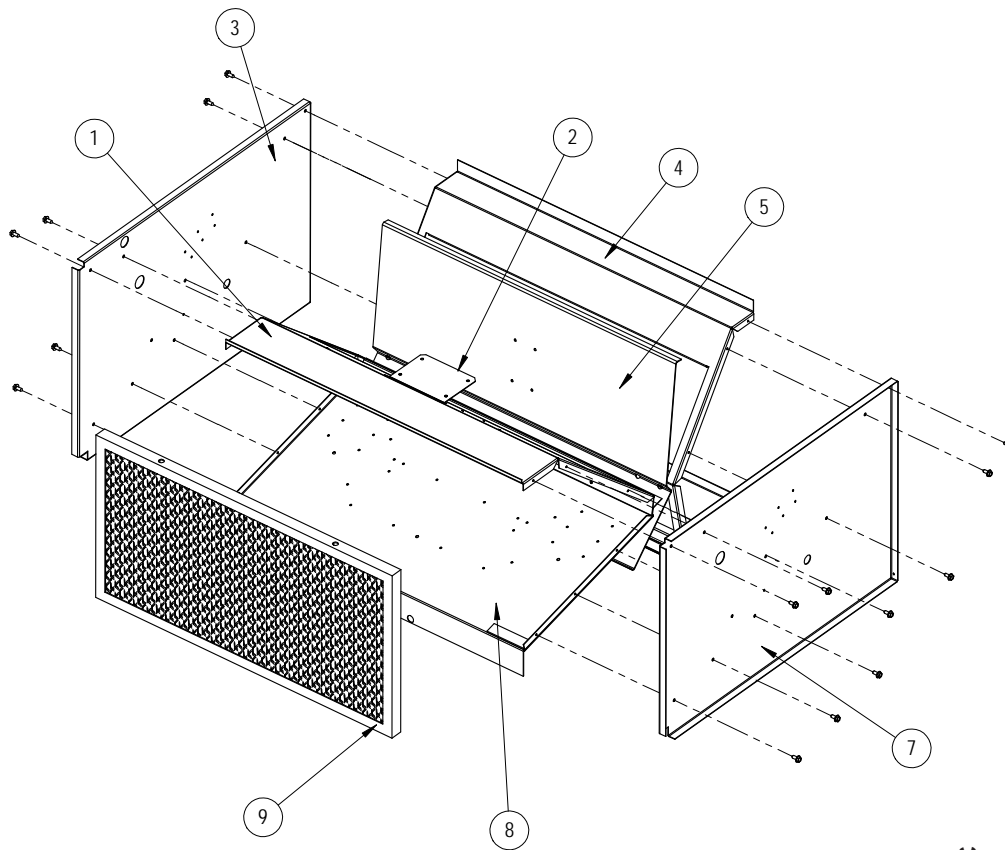


Climate Control Solutions

Bard Manufacturing Company, Inc.
Bryan, Ohio 43506
www.bardhvac.com

Manuel : 2110F1141A
Remplace : 2110F1141
Date : 10-8-22

COMPOSANTS DE L'ARMOIRE

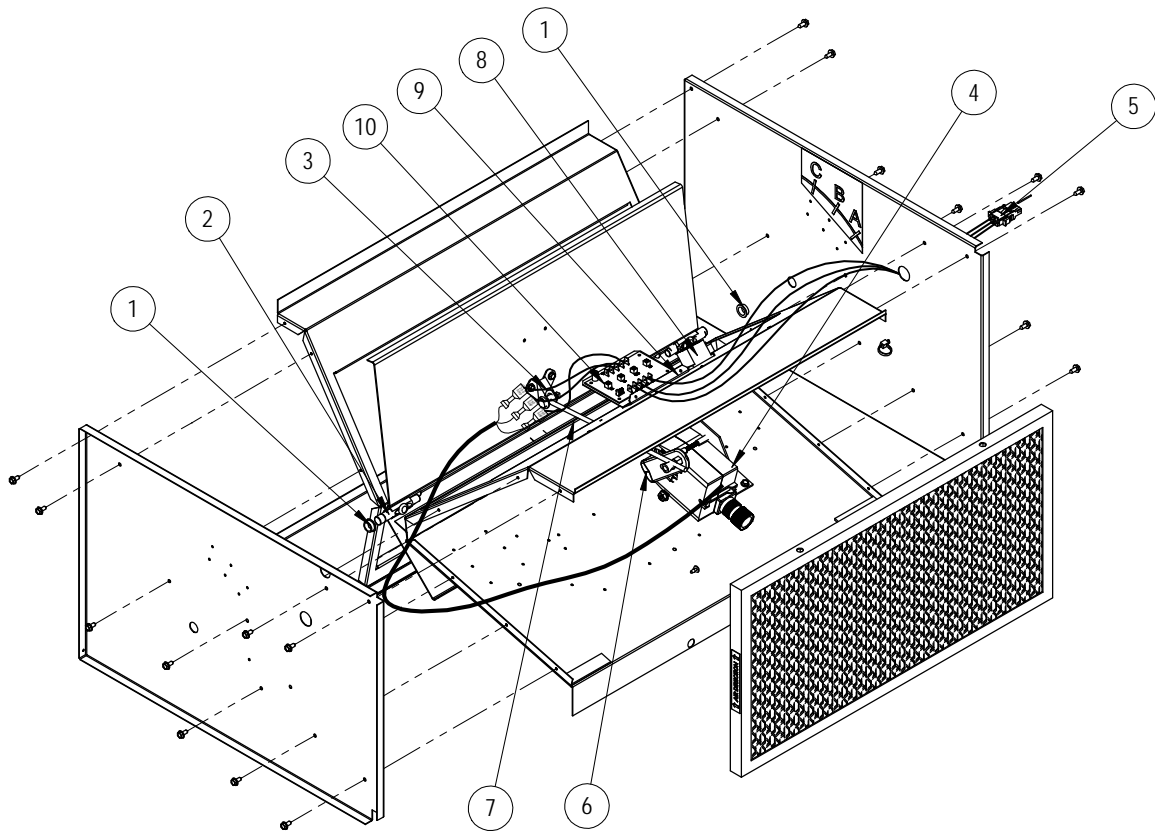


SEXP-358 A

Dessin N°	Référence	Description	WGCRVS-3C	WGCRVS-5C
1	S137-457	Paroi avant	X	
1	S137-442	Paroi avant		X
2	113-907	Support de carte CRV	X	X
3	S101Y402	Côté gauche	X	
3	S101Y378	Côté gauche		X
4	S137-458	Paroi arrière	X	
4	S137-464	Paroi arrière		X
5	S139-162	Lame d'amortisseur	X	
5	S139-139	Lame d'amortisseur		X
7	S101X402	Côté droit	X	
7	S101X378	Côté droit		X
8	S127-322	Base	X	
8	S127-303	Base		X
9	7003-058	Éliminateur de brume	X	
9	7003-054	Éliminateur de brume		X
NS	136-459	Remplissage inférieur	X	
NS	136-465	Remplissage inférieur		X
NS	542-134	Assemblage de plaque de remplissage avec écran	X	
NS	542-139	Assemblage de plaque de remplissage avec écran		X

NS – Non illustré

COMPOSANTS FONCTIONNELLS



SEXP-360 B

Dessin N°	Référence	Description	WGCRVS-3C	WGCRVS-5C
1	8602-052	Bague	2	2
2	8602-038	Broche de lame d'amortisseur	2	2
3	8602-040	Support	X	X
4	<i>Voir page 4</i>	Moteur d'amortisseur	X	X
5	3000-1712	Assemblage de fils	X	X
6	8602-008	Rotule	X	X
7	8602-044	Tige	X	
7	8602-047	Tige		X
8	8201-130	Relais	X	X
9	113-907	Support de carte de contrôle CRV	X	X
10	8201-167	Conseil de contrôle CRV	X	X
NS	3000-1715	Faisceau de fils - Amortisseur à l'unité	X	X

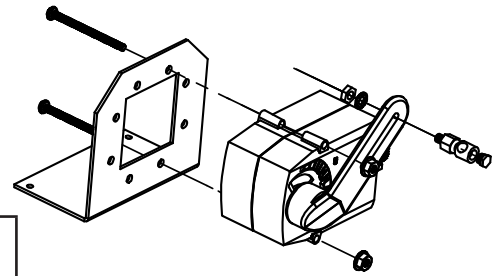
NS – Non illustré

PIÈCES DE RECHANGE D'ACTIONNEUR GUIDE DE RÉFÉRENCE

Actionneur Belimo

Si l'option V CRV a été produite après le 8/10/22, elle aura très probablement un ensemble d'actionneur Belimo (voir image). Il s'agit notamment des modèles d'événements et des numéros d'assemblage indiqués dans le tableau. Utilisez les numéros de pièce de remplacement indiqués dans le tableau.

Assemblée de actionneur de Belimo

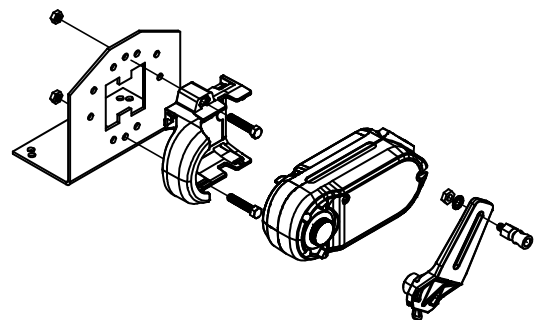


Modèle d'événement	Assemblée	Actionneur Crochet	Moteur d'actionneur & Matériel	Ensemble de l'ensemble de l'actionneur
WGCRVS-3C	920-0565	113-962	8602-117	910-2230
WGCRVS-5C	920-0566	113-962	8602-117	910-2230
WGSCRVMP-5A	920-0570	113-962	8602-117	910-2230

Actionneur de diamant Honeywell

Si l'option V CRV a été produite entre 12/31/21 et 8/10/22, il aura très probablement un ensemble d'actionneur Honeywell Diamond (voir image). Il s'agit notamment des modèles d'événements et des numéros d'assemblage indiqués dans le tableau. Veuillez utiliser les nouveaux assemblages Belimo 910- répertoriés comme remplacement de l'actionneur Diamond ou de toute pièce associée.

Assemblée d'actionneur de diamant Honeywell (Obsolète)

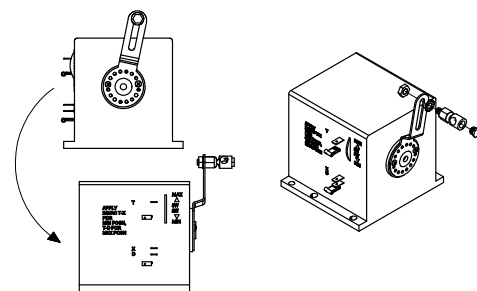


Modèle d'événement	Assemblée	Ensemble de l'ensemble de l'actionneur (Utiliser pour remplacer 910-2187, 8602-114 ou 8602-115)
WGCRVS-3C	920-0533	910-2230
WGCRVS-5C	920-0532	910-2230
WGSCRVMP-5A	920-0537	910-2230

Actionneur Honeywell Black Box

Si l'événement d'option V a été produit avant le 31/12/21, il aura très probablement l'un des modèles d'actionneur Honeywell Black Box répertoriés dans le tableau. Utilisez des moteurs de remplacement du stock de service jusqu'à épuisement. Si le stock est épuisé, utilisez le numéro de trousse de remplacement associé dans le tableau.

Assemblage d'actionneur Honeywell Black Box (Obsolète)



Modèle d'événement	Assemblée	Bard Numéro de pièce	Honeywell Numéro de pièce	Remplacement de l'actionneur Trousse
WGCRVS-3B	920-0060	8602-020	M8405A1006	8620-353
WGCRVS-5B	920-0058	8602-020	M8405A1006	8620-353
WGSCRVMP-5	920-0042	8602-037	M7415A1004	8620-354

MIS-4389