
MANUEL DE PIÈCES DE RECHANGE

VENTILATEUR MURAL DE SALLE COMMERCIALE À GAZ / ÉLECTRIQUE

Modèle :
WGSCRVMP-5A

Notes générales

- Des pages révisées et/ou supplémentaires peuvent être émises de temps à autre.
- Un manuel complet et à jour est constitué de pages indiquées dans la section de contenu suivante.

IMPORTANT

- Contacter l'installation et/ou le distributeur local de Bard pour toutes les exigences de pièces. S'assurer d'avoir le modèle et le numéro de série qui se trouvent sur la plaque signalétique de l'appareil.

Contenu

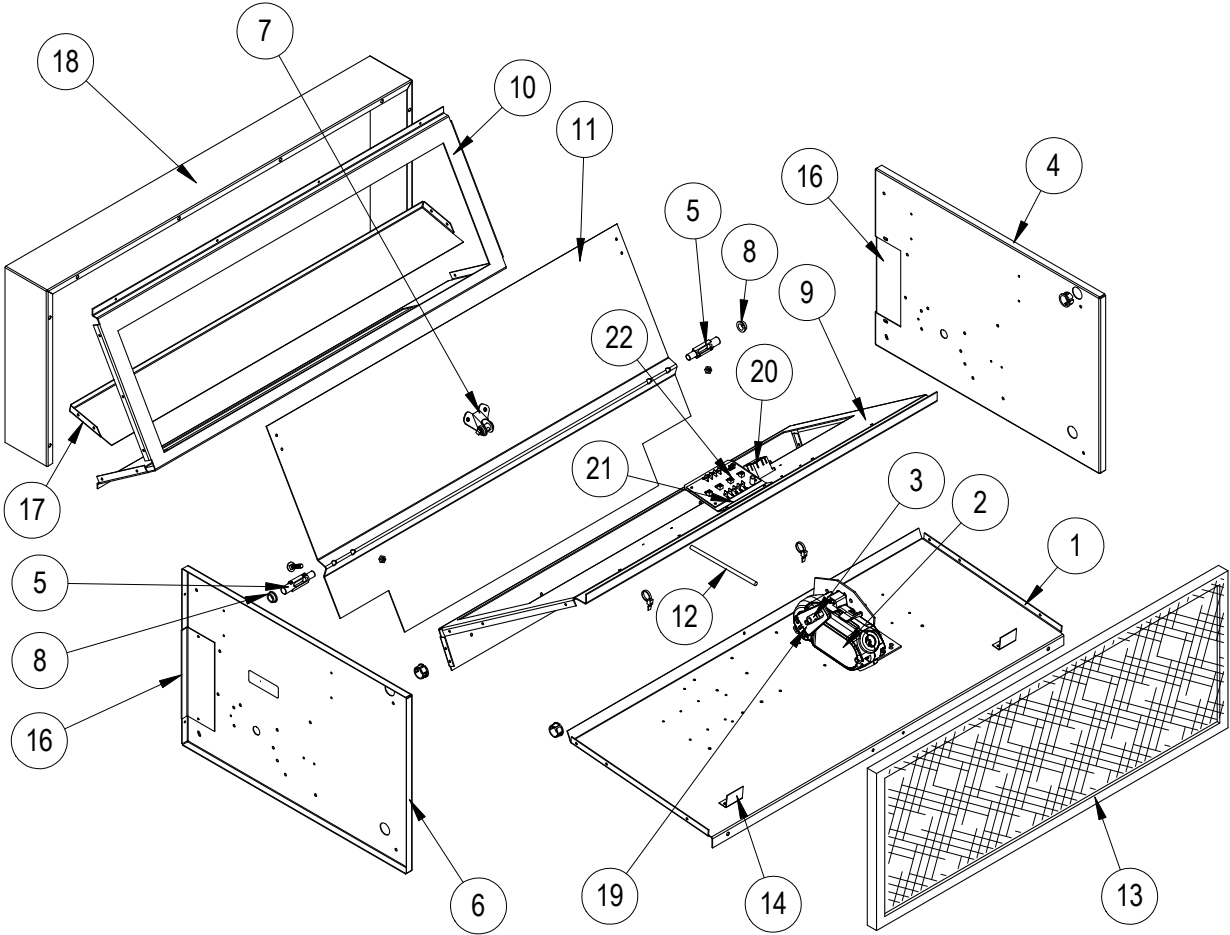
<i>Description</i>	<i>Page</i>
Composants fonctionnel et de l'armoire	
• Vue éclatée.....	2
• Liste d'utilisation	3
Composants d'assemblage de la carte de contrôle	
• Mode Mise en page	4
• Liste d'utilisation	4



Bard Manufacturing Company, Inc.
Bryan, Ohio 43506
www.bardhvac.com

Manuel : 2110F1142
Remplace : **NOUVEAU**
Date : 7-12-21

COMPOSANTS FONCTIONNEL ET DE L'ARMOIRE



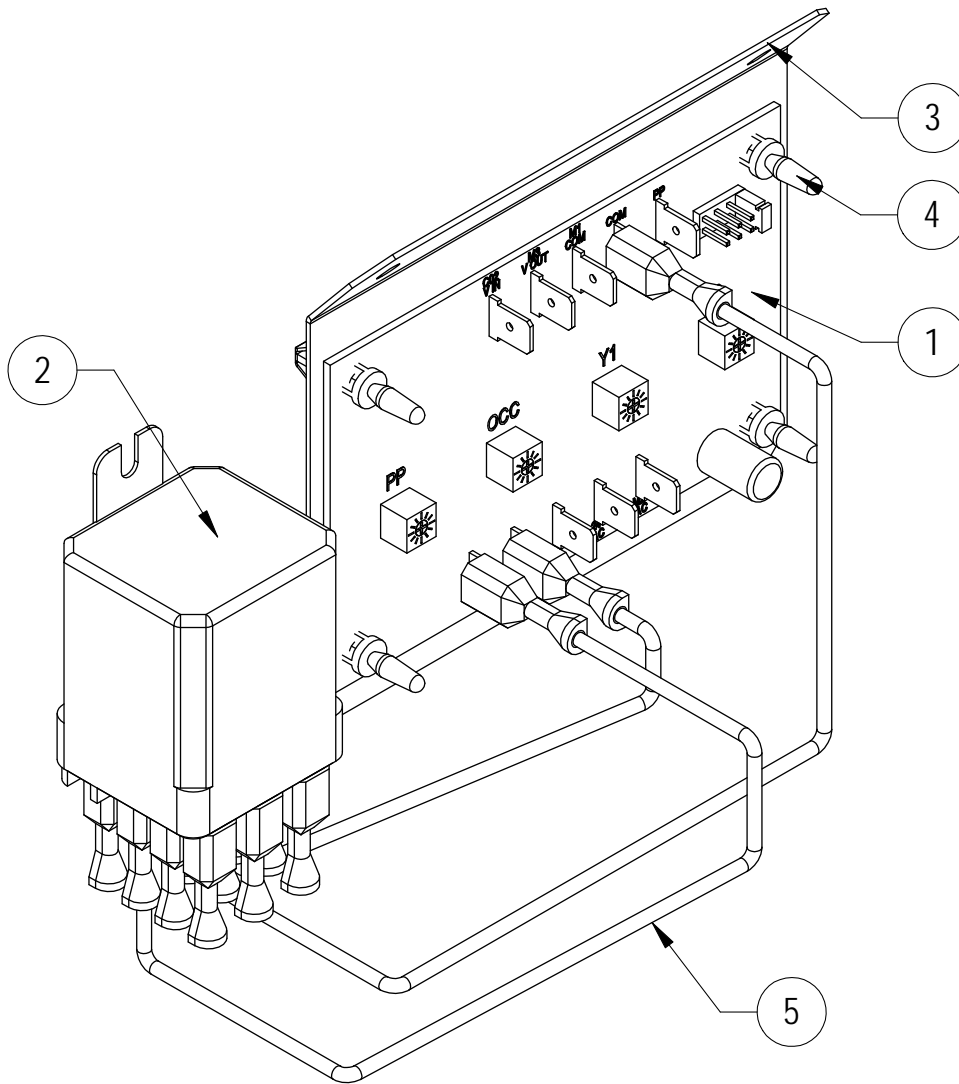
SEXP-439 B

COMPOSANTS FONCTIONNEL ET DE L'ARMOIRE

Dessin N°	Référence	Description	WGSCR/MP-5A
1	127-215	Base	X
2	8602-114	Moteur	X
3	8602-008	Rotule	X
4	100X440	Extrémité droite	X
5	8602-038	Broche de lame d'amortisseur	2
6	100Y440	Extrémité gauche	X
7	8602-040	Support	X
8	8602-039	Bague en bronze	2
9	137-218	Paroi avant	X
10	137-481	Retour Remplir	X
11	139-180	Lame d'amortisseur	X
12	8602-042	Tige	X
13	7003-035	Éliminateur de brume	X
14	131-095	Arrêt du filtre	2
16	136-486	Remplissage latéral	2
17	136-483	Cloison d'échappement	X
18	566-025	Manche	X
19	8602-115	Kit de bras de manivelle (comprend un support de montage)	X
20	Assemblage de la carte de contrôle	Voir COMPOSANTS D'ASSEMBLAGE DE LA CARTE DE CONTRÔLE à la page 4	X
21			X
22			X
NS	542-110	Plaque de remplissage avec écran	X
NS	4056-264	Schéma de câblage	X

NS – Non illustré

COMPOSANTS D'ASSEMBLAGE DE LA CARTE DE CONTRÔLE



SEXP-1061

WGSCRMP-5A

Dessin N°	Référence	Description	
1	8201-167	Carte de contrôle CRV à 3 positions	X
2	8201-048	Relais, DPDT, 5A @ 277V	X
3	112-907	Support de carte CRV	X
4	8611-080	Support de montage, verrouillage 3/8 »	4
5	3000-1716	Assemblage de fils	X
NS	3000-1714	Assemblage de fil - Amortisseur à l'unité	X

NS – Non illustré