
MANUEL SUR LES PIÈCES DE RECHANGE

SYSTÈME DE REFROIDISSEMENT NATUREL

MODÈLES DE CLIMATISEUR MODÈLE DE RÉGULATEUR

W48A2PQ	W48L2PQ	LC5000
W60A2PQ	W60L2PQ	
W72A2PQ	W72L2PQ	

Table des matières

Description	Page
Composants de l'armoire-Côté droit	
♦ Éclaté	2
♦ Liste d'usage	3
Composants de l'armoire-Côté gauche	
♦ Éclaté	4
♦ Liste d'usage	5
Composants fonctionnels	
♦ Éclaté	6
♦ Liste d'usage	7
Tableau de commande -Côté droit	
♦ Disposition	8
♦ Liste d'usage	9
Tableau de commande -Côté gauche	
♦ Disposition	10
♦ Liste d'usage	11
Ventilateur	
♦ Éclaté	12
♦ Liste d'usage	12
Composants de refroidissement naturel	
♦ Éclaté	13
♦ Liste d'usage	13

Description	Page
Hotte de refroidissement naturel	
♦ Éclaté	14
♦ Liste d'usage	14
Moteur de registre de refroidissement naturel	
♦ Éclaté	15
♦ Liste d'usage	15
Régulateur industriel programmable à avance / retard Bard-Link™	
♦ Éclaté	16
♦ Liste d'usage	17

Notes d'ordre général

- Des pages révisées et / ou supplémentaires peuvent être publiées de temps à autre.
- Un manuel complet et actualisé se compose de pages indiquées à la section suivante de la table des matières.

Important

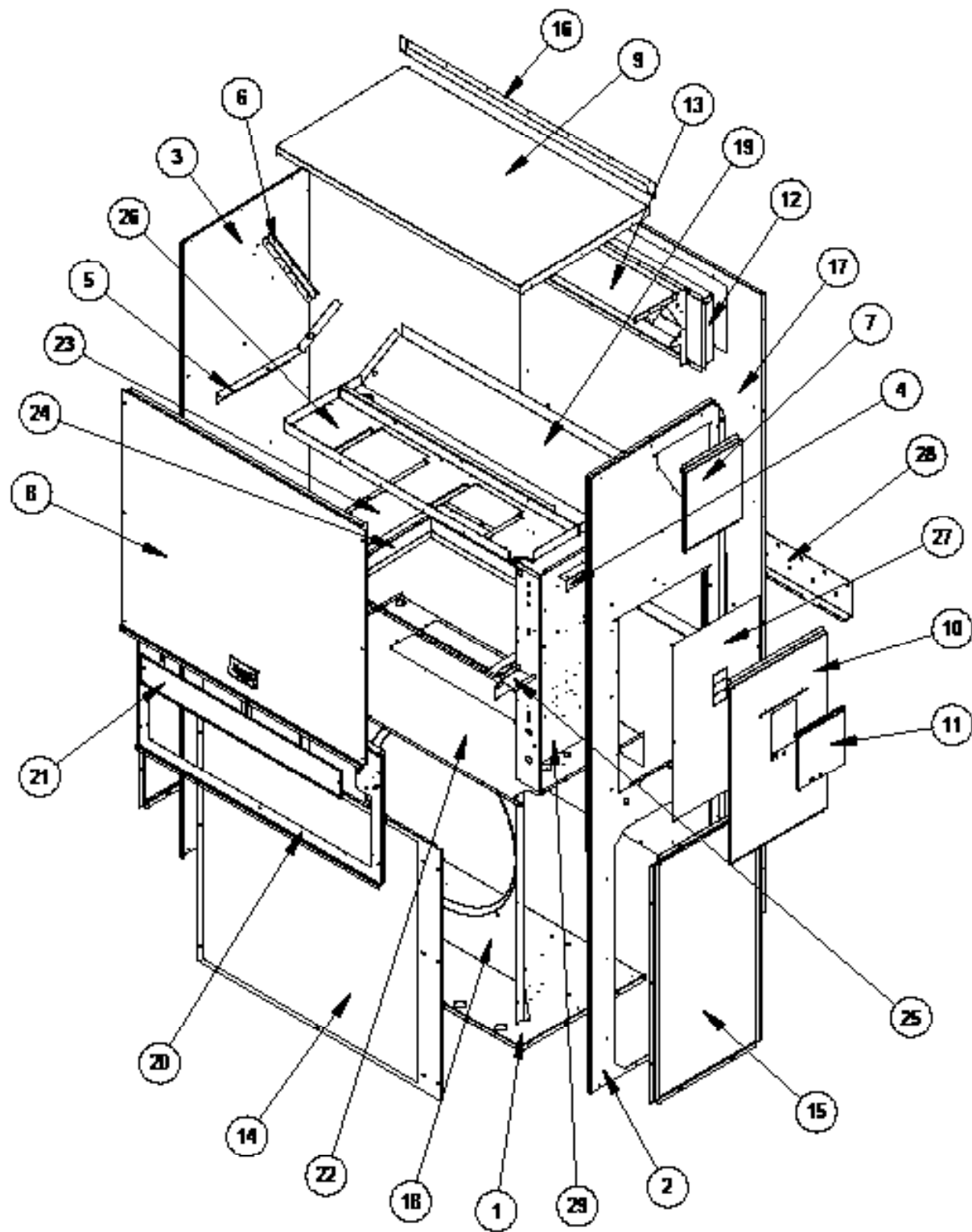
- Contactez le distributeur Bard et / ou l'installateur local, pour découvrir toutes les conditions relatives aux pièces. Assurez-vous de disposer du modèle et numéro se trouvant sur les plaques signalétiques.



Bard Manufacturing Company, Inc.
Bryan, Ohio 43506
www.bardhvac.com

Manuel : 2110F1429B
Supplante : 2110F1429A
Date : 11 / 10 / 17

COMPOSANTS DE L'ARMOIRE -Côté droit



SEXP-713

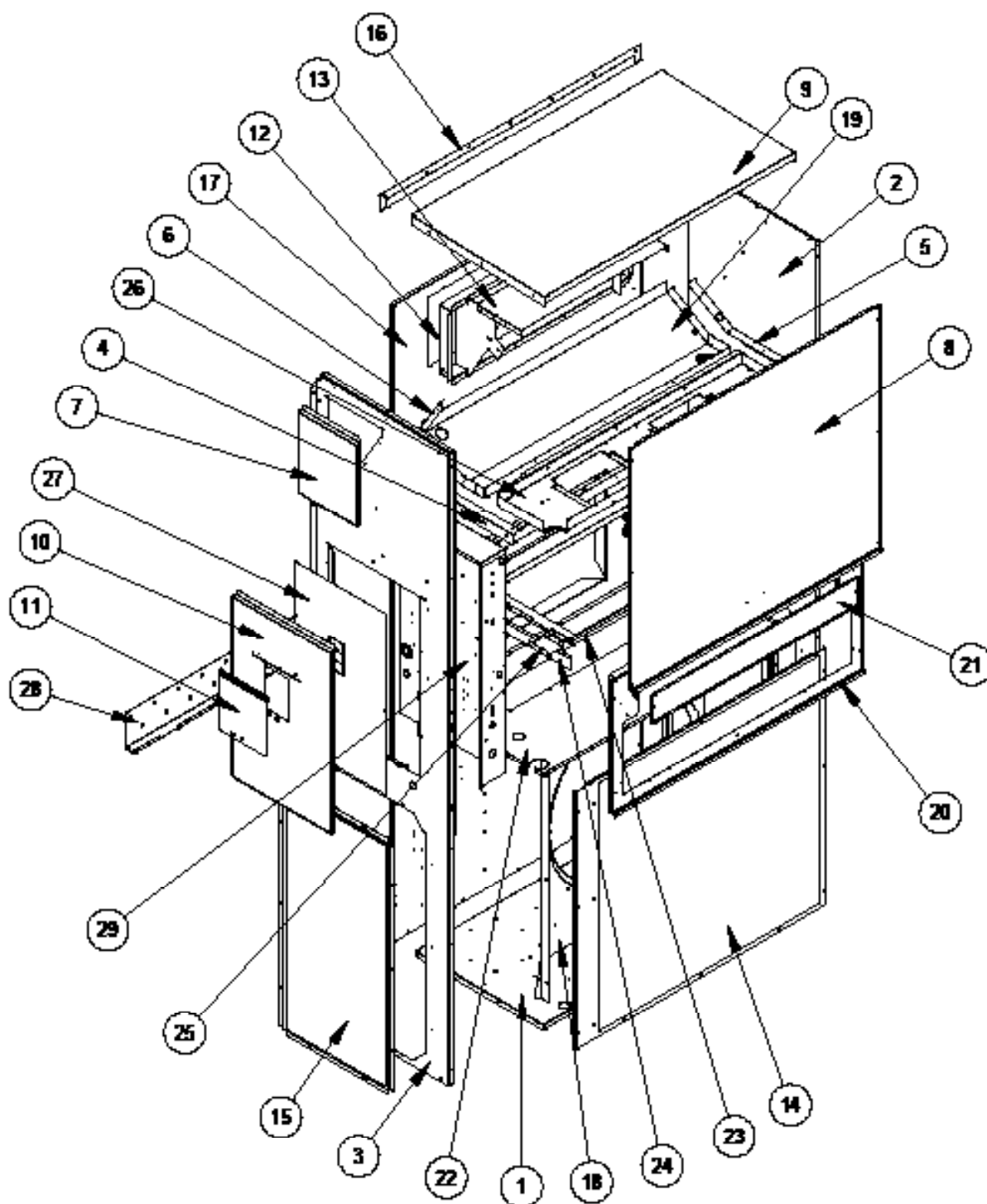
COMPOSANTS DE L'ARMOIRE -Côté droit

Dessin N°.	Numéro de pièce	Description	W48A2PQ	W60A2PQ	W72A2PQ
1	S127-481	Socle	X	X	X
2	S501-889-* ①	Côté droit	X	X	X
3	S501-922-* ①	Côté gauche	X	X	X
4	105X878	Angle d'appui	X	X	X
5	105X877	Angle d'appui	X	X	X
6	147-046	Angle d'évap.	X	X	X
7	543-172-* ①	Capot d'accès au chauffage	X	X	X
8	S515-246-* ①	Face avant côté supérieur	X	X	X
9	507-307-* ①	Haut	X	X	X
10	S533-256-* ①	Capot du tableau de commande	X	X	X
11	S153-218-* ①	Porte d'accès de débranchement	X	X	X
12	S111X034	Châssis d'air de refoulement	X	X	X
13	135-129	Écran thermique	X	X	X
14	118-085-* ①	Grille de condenseur	X	X	X
15	118-086-* ①	Grille latérale	2	2	2
16	113-150-* ①	Solin	X	X	X
17	509-251	Arrière	X	X	X
18	125-084	Carénage de ventilateur	X	X	X
19	523-144	Bac de vidange	X	X	X
20	553-600-* ①	Porte de montage de la hotte	X	X	X
21	553-641	Porte du filtre	X	X	X
22	521X517	Séparation du condenseur	X	X	X
23	131X164	Plateau de filtre	X	X	X
24	131-165	Angle du plateau de filtre	X	X	X
25	137-209	Plaque de remplissage	X	X	X
26	120-463	Séparation de ventilateur	X	X	X
27	S132-281	Capot du tableau de commande intérieur	X	X	X
28	113-140	Patte d'appui inférieur	X	X	X
29	Tableau de commande	Voir Tableau de commande Dessin et nomenclature	X	X	X

① Les pièces pour armoires extérieures sont fabriquées en différentes couleurs de peinture. Pour garantir que la bonne couleur de peinture soit reçue, indiquez les codes suivants :

Beige	-X	Gris papillon ocellé	-4
Blanc	-1		

COMPOSANTS DE L'ARMOIRE -Côté gauche



SEXP-714

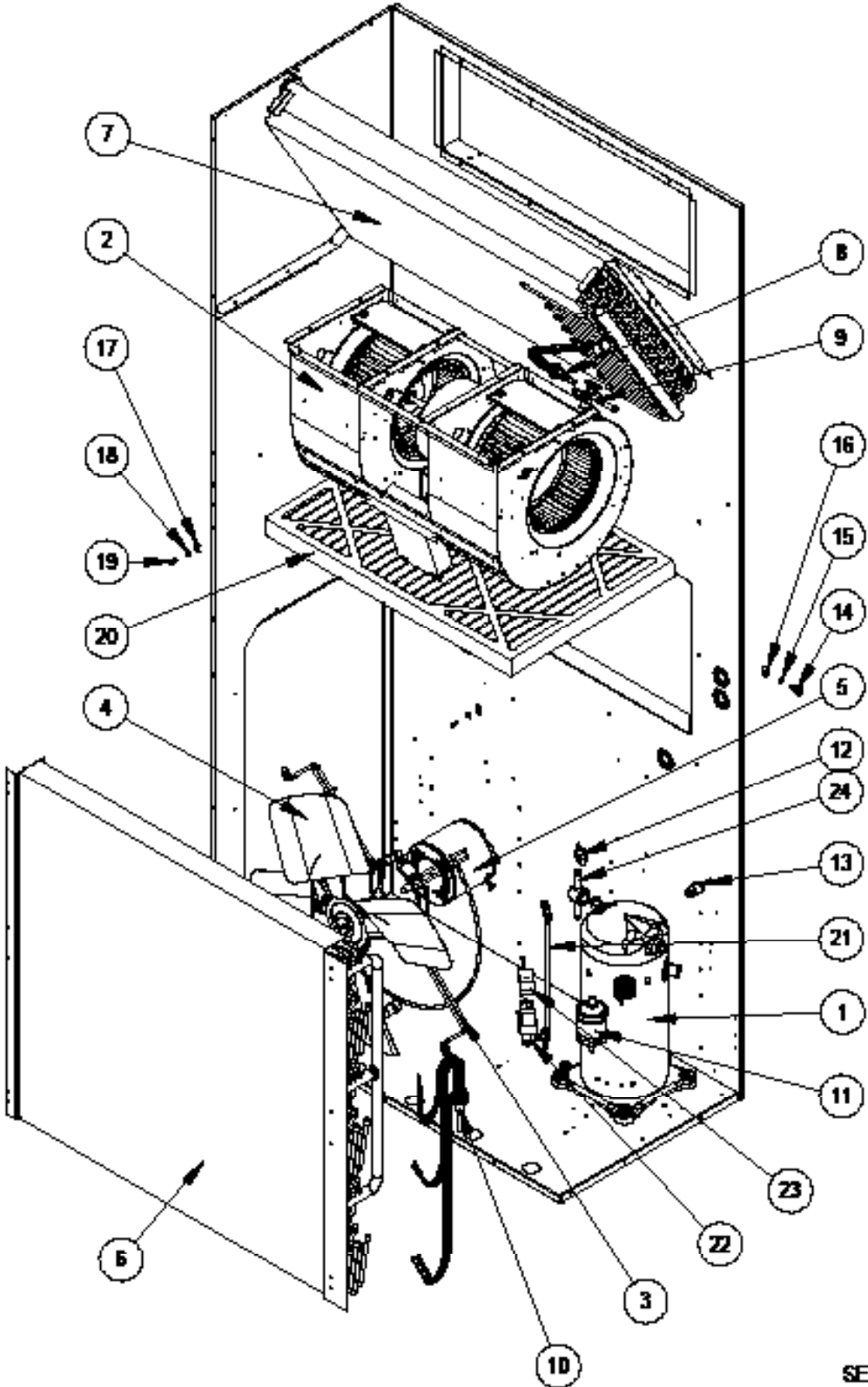
COMPOSANTS DE L'ARMOIRE -Côté gauche

Dessin N°.	Numéro de pièce	Description	W48L2PQ	W60L2PQ	W72L2PQ
1	S127-482	Socle	X	X	X
2	S501-826-* ①	Côté droit	X	X	X
3	S501-891-* ①	Côté gauche	X	X	X
4	105Y878	Angle d'appui	X	X	X
5	105Y877	Angle d'appui	X	X	X
6	147-046	Angle d'évap.	X	X	X
7	543-172-* ①	Capot d'accès au chauffage	X	X	X
8	S515-246-* ①	Face avant côté supérieur	X	X	X
9	507-307-* ①	Haut	X	X	X
10	S533-257-* ①	Capot du tableau de commande	X	X	X
11	S153-218-* ①	Porte d'accès de débranchement	X	X	X
12	S111Y034	Châssis d'air de refoulement	X	X	X
13	135-129	Écran thermique	X	X	X
14	118-094-* ①	Grille de condenseur	X	X	X
15	118-086-* ①	Grille latérale	2	2	2
16	113-150-* ①	Solin	X	X	X
17	509-251	Arrière	X	X	X
18	125-084	Carénage de ventilateur	X	X	X
19	523-145	Bac de vidange	X	X	X
20	553-600-* ①	Porte de montage de la hotte	X	X	X
21	553-641	Porte du filtre	X	X	X
22	521Y517	Séparation du condenseur	X	X	X
23	131Y164	Plateau de filtre	X	X	X
24	131-165	Angle du plateau de filtre	X	X	X
25	137-209	Plaque de remplissage	X	X	X
26	120-494	Séparation de ventilateur	X	X	X
27	S132-281	Capot du tableau de commande intérieur	X	X	X
28	113-140	Patte d'appui côté inférieur	X	X	X
29	Tableau de commande	Voir Tableau de commande Dessin et nomenclature	X	X	X

① Les pièces pour armoires extérieures sont fabriquées en différentes couleurs de peinture. Pour garantir que la bonne couleur de peinture soit reçue, indiquez les codes suivants :

Beige	-X	Gris papillon ocellé	-4
Blanc	-1		

COMPOSANTS FONCTIONNELLS



SEXP-715

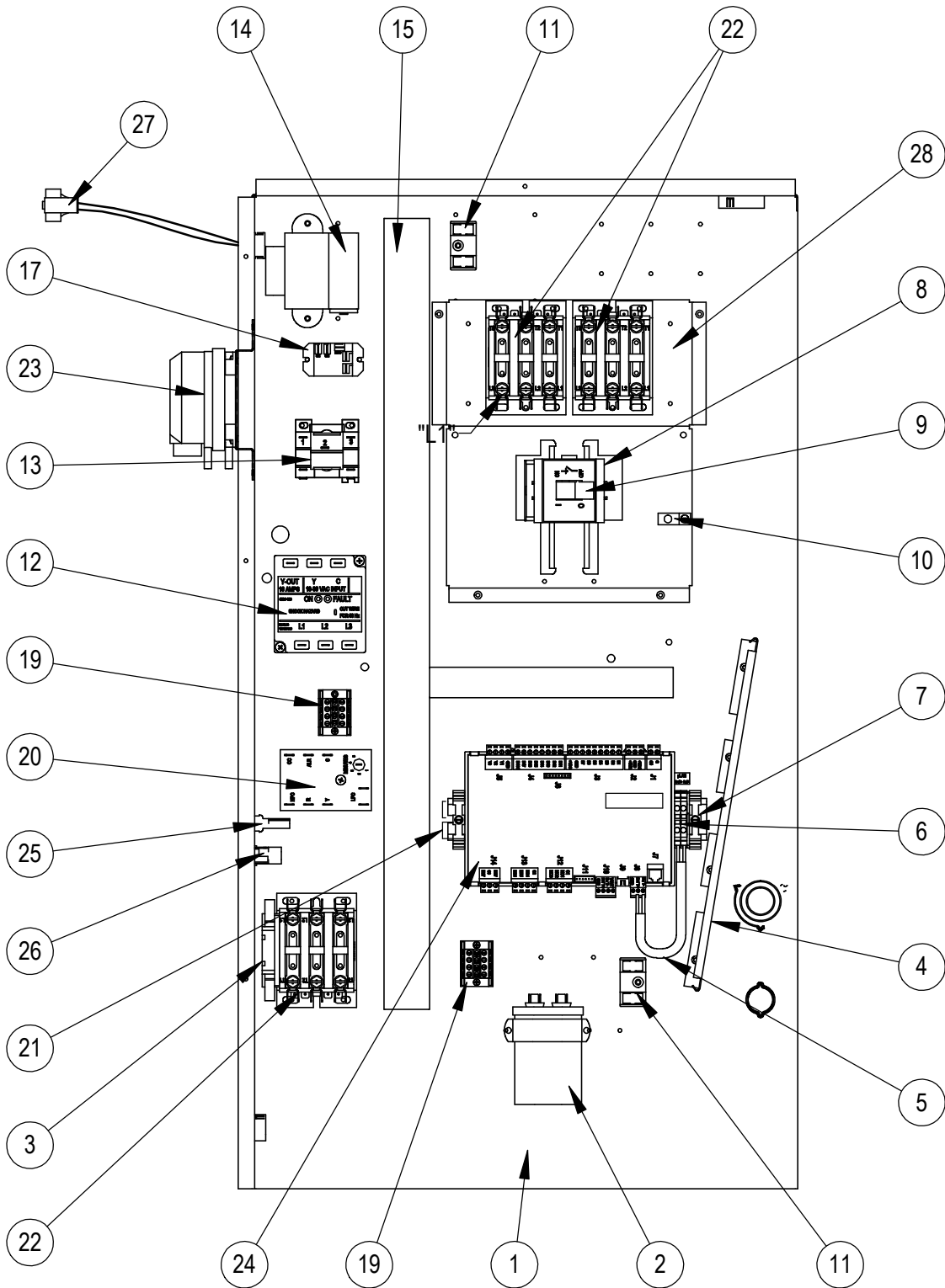
COMPOSANTS FONCTIONNELS

Dessin n°.	Numéro de pièce	Description	W48A2PQ	W48L2PQ	W60A2PQ	W60L2PQ	W72A2PQ	W72L2PQ
1	8000-420	Compresseur	X	X				
1	8000-419	Compresseur			X	X		
1	8000-418	Compresseur					X	X
2	900-351	Ventilateur	X	X	X	X		
2	900-273-0018	Ventilateur					X	X
3	8200-049	Installation du moteur de ventilateur	X	X	X	X	X	X
4	5151-062	Pale de ventilateur	X	X	X	X	X	X
5	8107-027	Moteur de condenseur	X	X	X	X	X	X
6	5051-197	Serpentin de condenseur	X	X	X	X	X	X
6	5054-197	Serpentin de condenseur - revêtu	X	X	X	X	X	X
7	5060-208BX	Serpentin d'évaporateur	X	X	X	X	X	X
7	5062-208BX	Serpentin de condenseur - revêtu	X	X	X	X	X	X
8	800-0462	Distributeur de refroidissement	X	X				
8	800-0463	Distributeur de refroidissement			X	X		
8	800-0464	Distributeur de refroidissement					X	X
11	5201-022	Déshydrateur de filtre	X	X	X	X	X	X
12	8406-142	Commutateur haute pression (évasement)	X	X	X	X	X	X
13	8406-140	Commutateur basse pression (évasement)	X	X	X	X	X	X
14	1171-022	Attache d'1/4" de tour	X	X	X	X	X	X
15	1171-024	Clip de fixation de 1/4"	X	X	X	X	X	X
16	1171-023	Réceptacle 1/4"	X	X	X	X	X	X
20	7004-027	Filtre à air 2" Plissé MERV 8 ①	X	X	X	X	X	X
20	7004-049	Filtre à air 2" Plissé MERV 11 ①	X	X	X	X	X	X
20	7004-016	Filtre à air de 1" à jeter	X	X	X	X	X	X
22	8406-112	Régulation à basse température ambiante	X	X	X	X	X	X
NS	3000-1230	Prise de compresseur	X	X	X	X	X	X
NS	8605-021	Câble chauffant ①	X	X	X	X	X	X
NS	8301-056	Capteur de température / humidité	X	X	X	X	X	X
NS	5910-1940	Fil	X	X	X	X	X	X
NS	6031-009	Corps de soupape Coremax	2	2	2	2	2	2

NS - non représenté

① - En option

TABLEAU DE COMMANDE - Côté droit



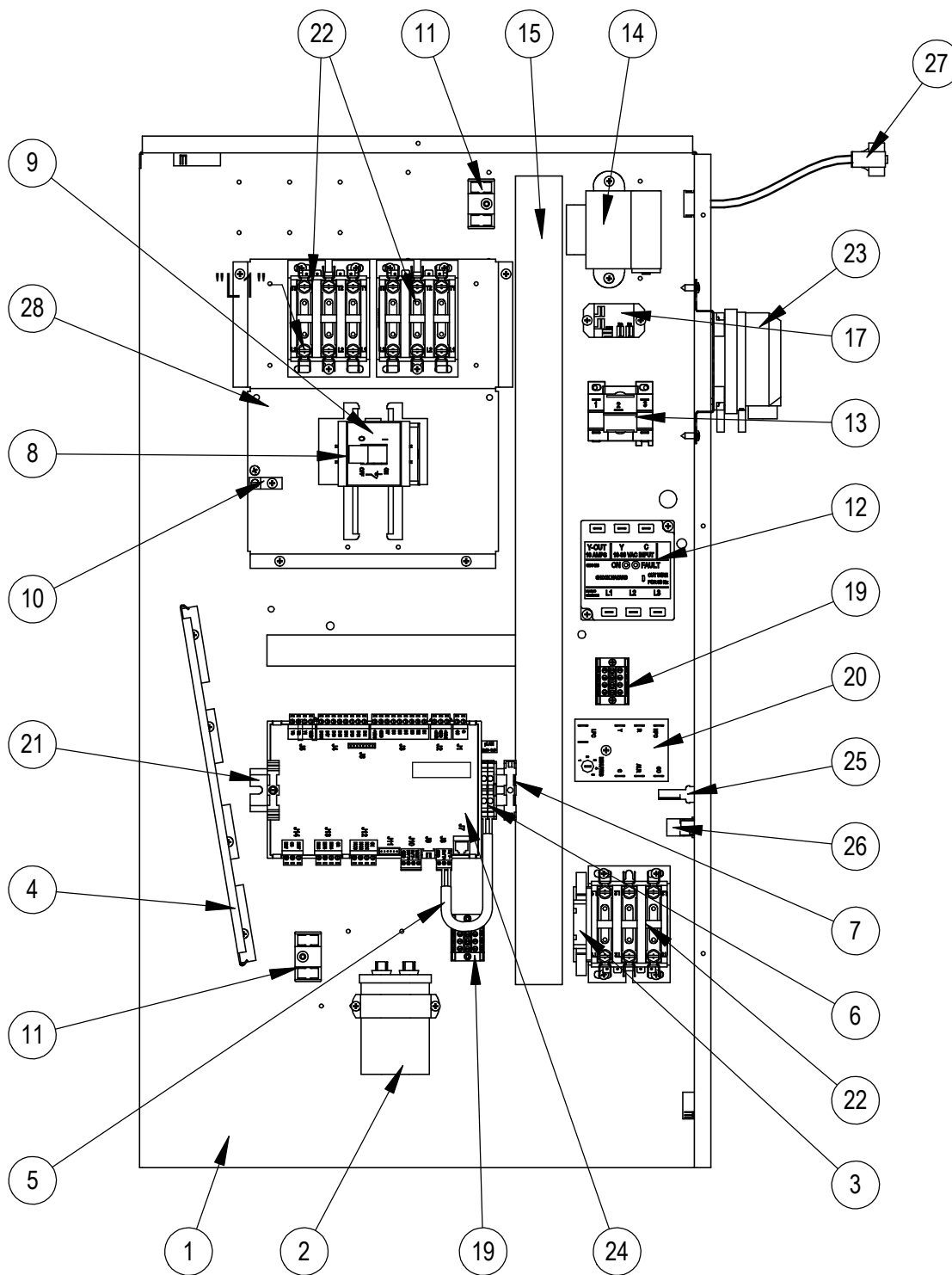
SEXP-814

TABLEAU DE COMMANDE -Côté droit

Dessin N°.	Numéro de pièce	Description	W48A2PQ	W60A2PQ	W72A2PQ
1	517X380	Tableau de commande	X	X	X
2	8552-098	Condensateur 10 MFD 440 V	X	X	X
3	8301-039	Contact aux.	X	X	X
4	135-122	Blindage de fil	X	X	X
5	3020-004	Fil blindé conducteur de 12" 2	X	X	X
6	8611-150	Bornier pour rail DIN RS485	2	2	2
7	8611-144	Fixation d'extrémité pour rail DIN	2	2	2
8	8615-069	Plaque de couverture 3PH	X	X	X
9	8615-067	Prise 460 V	X	X	X
10	8611-006	Borne de mise à la terre	X	X	X
11	8607-017	Bornier	2	2	2
12	8201-126	Écran de phase	X	X	X
13	8201-032	Relais de ventilateur	X	X	
14	8407-064	Transformateur 575- 24-75 VA	X	X	X
15	8611-139-2600	1-1/2" x 1-1/2" gaine de câble 26"	X	X	X
16	8614-042	Fusible			2
17	8201-130	Relais SPDT de compresseur	X	X	X
18	8614-058	Porte-fusible			X
19	8607-037	Position du bornier 4	2	2	2
20	8201-088	Module de régulation du compresseur	X	X	X
21	8611-145	Rail Din de 35 mm, 8-1/2"	X	X	X
22	8401-002	Contacteur tripolaire	3	3	3
23	910-1946	Commutateur pour filtre	X	X	X
24	8301-051-004	Micro PC - Petit	X	X	X
25	3000-1506	Fil	X	X	X
26	3000-1472	Fil	X	X	X
27	910-1935	Capteur de temp. d'évap.	X	X	X
28	127-321	Socle de chauffage	X	X	X
NS	4207-401A	Schéma de câblage			X
NS	4207-402	Schéma de câblage	X	X	

NS - non représenté

TABLEAU DE COMMANDE - Côté gauche



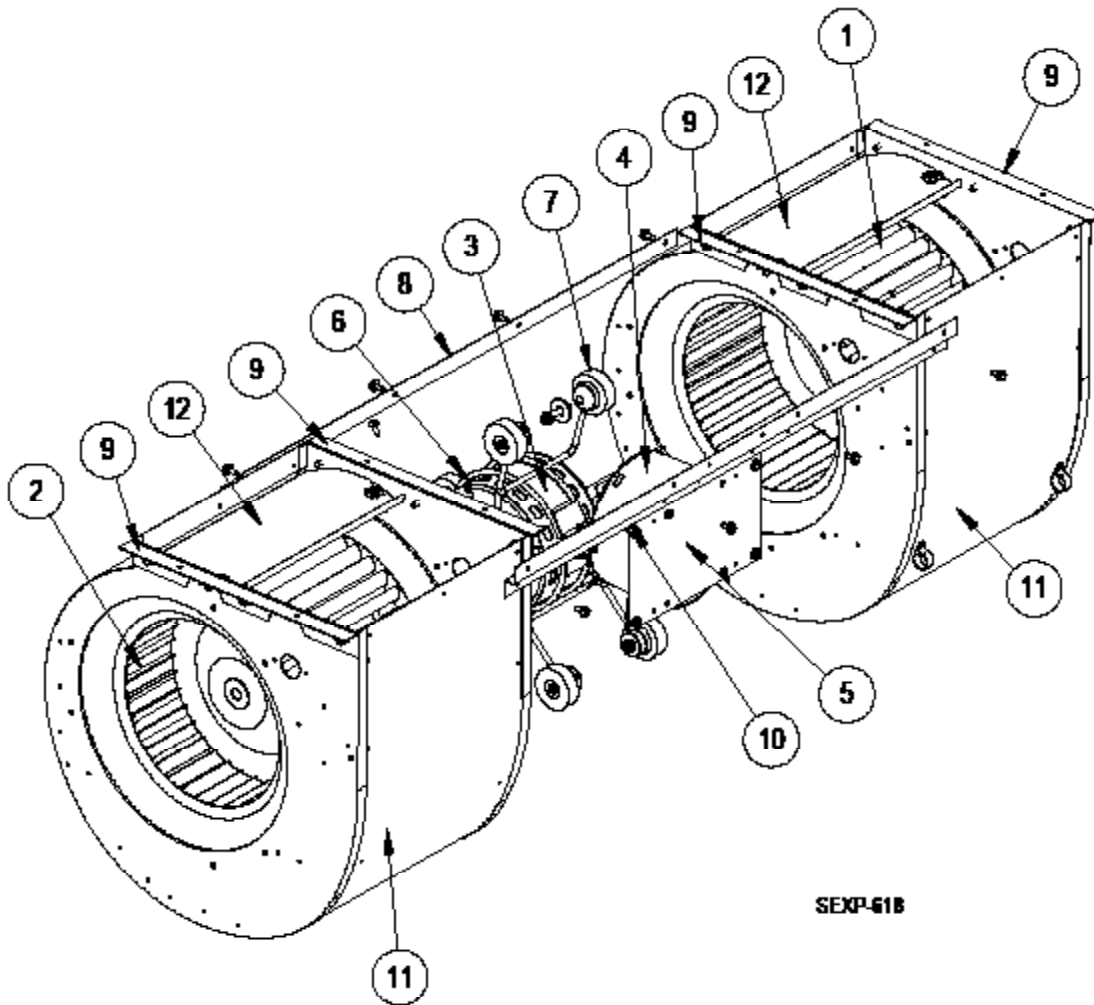
SEXP-815

TABLEAU DE COMMANDE -Côté gauche

Dessin N°.	Numéro de pièce	Description	W48A2PQ	W60A2PQ	W72A2PQ
1	517Y380	Tableau de commande	X	X	X
2	8552-098	Condensateur 10 MFD 370V	X	X	X
3	8301-039	Contact aux.	X	X	X
4	135-122	Blindage de fil	X	X	X
5	3020-004	Fil blindé conducteur de 12" 2	X	X	X
6	8611-150	Bornier pour rail DIN RS485	2	2	2
7	8611-144	Fixation d'extrémité pour rail DIN	2	2	2
8	8615-069	Plaque de couverture 3PH	X	X	X
9	8615-067	Prise 460 V	X	X	X
10	8611-006	Borne de mise à la terre	X	X	X
11	8611-017	Bornier	2	2	2
12	8201-126	Écran de phase	X	X	X
13	8201-032	Relais de ventilateur	X	X	
14	8407-064	Transformateur 575- 24-75 VA	X	X	X
15	8611-139-2600	1-1/2" x 1-1/2" gaine de câble 26"	X	X	X
16	8614-042	Fusible			2
17	8201-130	Relais SPDT de compresseur	X	X	X
18	8614-058	Porte-fusible			X
19	8607-037	Position du bornier 4	2	2	2
20	8201-088	Module de régulation du compresseur	X	X	X
21	8611-145	Rail Din de 35 mm, 8-1/2"	X	X	X
22	8401-002	Contacteur bipolaire, 40 A	3	3	3
23	910-1946	Commutateur pour filtre	X	X	X
24	8301-051-004	Micro PC - Petit	X	X	X
25	3000-1506	Fil	X	X	X
26	3000-1472	Fil	X	X	X
27	910-1935	Capteur de temp. d'évap.	X	X	X
28	127-321	Socle de chauffage	X	X	X
NS	4207-401A	Schéma de câblage			X
NS	4207-402	Schéma de câblage	X	X	

NS - non représenté

VENTILATEUR



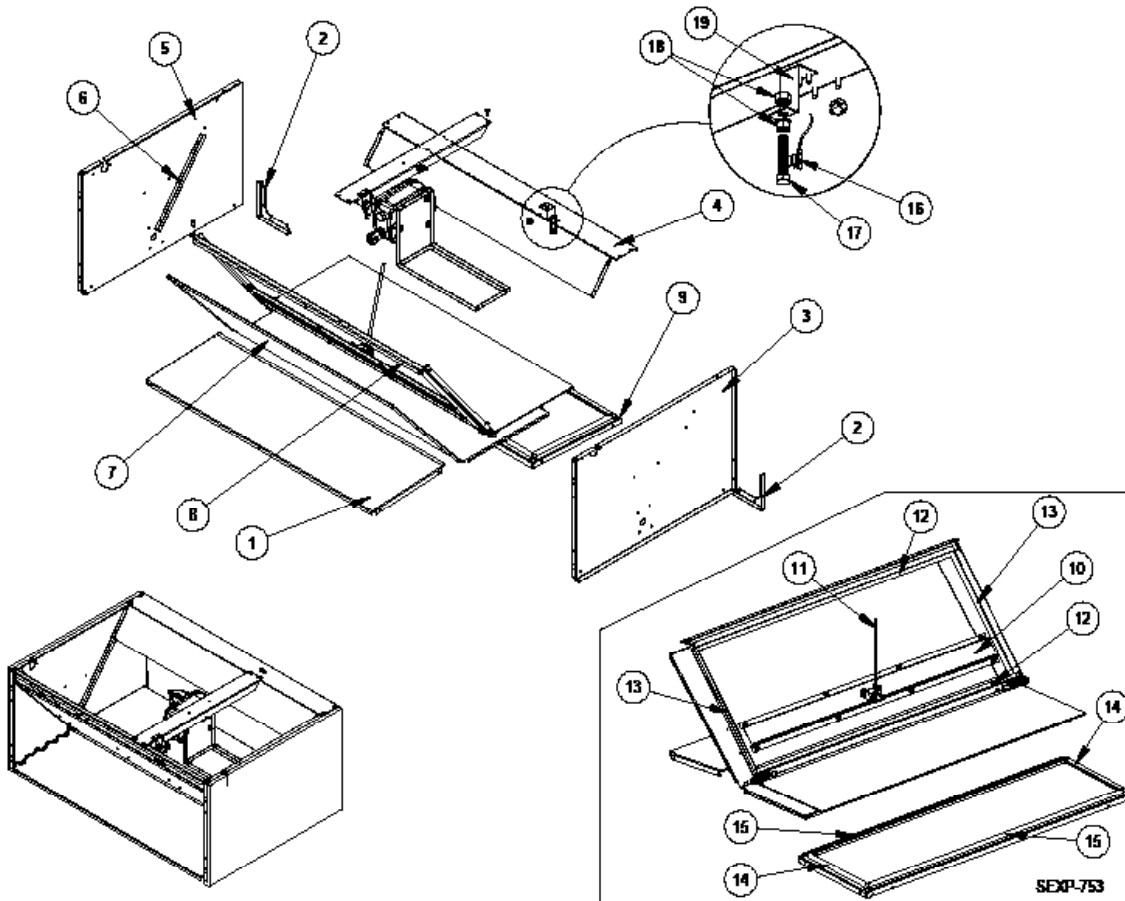
SEXP-61B

900-273-0018

900-351

Dessin N°.	Numéro de pièce	Description	900-273-0018	900-351
1	5152-011	Roue de 10 pouces (sens des aiguilles d'une montre)	X	X
2	5152-012	Roue de 10 pouces (sens inverse des aiguilles d'une montre)	X	X
3	S8107-017-0137	Moteur programmé 3/4 cv	X	
3	8106-064	Moteur 3/4 cv		X
5	112-344	Patte de régulateur de moteur de ventilateur	X	
6	8200-040	Installation du moteur de ventilateur	X	X
7	5451-011	Bagues	6	6
8	105-881	Entretoise arrière	X	X
9	105-880	Angle latéral	4	4
10	103-389	Entretoise frontale	X	X
11	151-101	Carter	2	2
12	144-166	Diffuseur	2	2

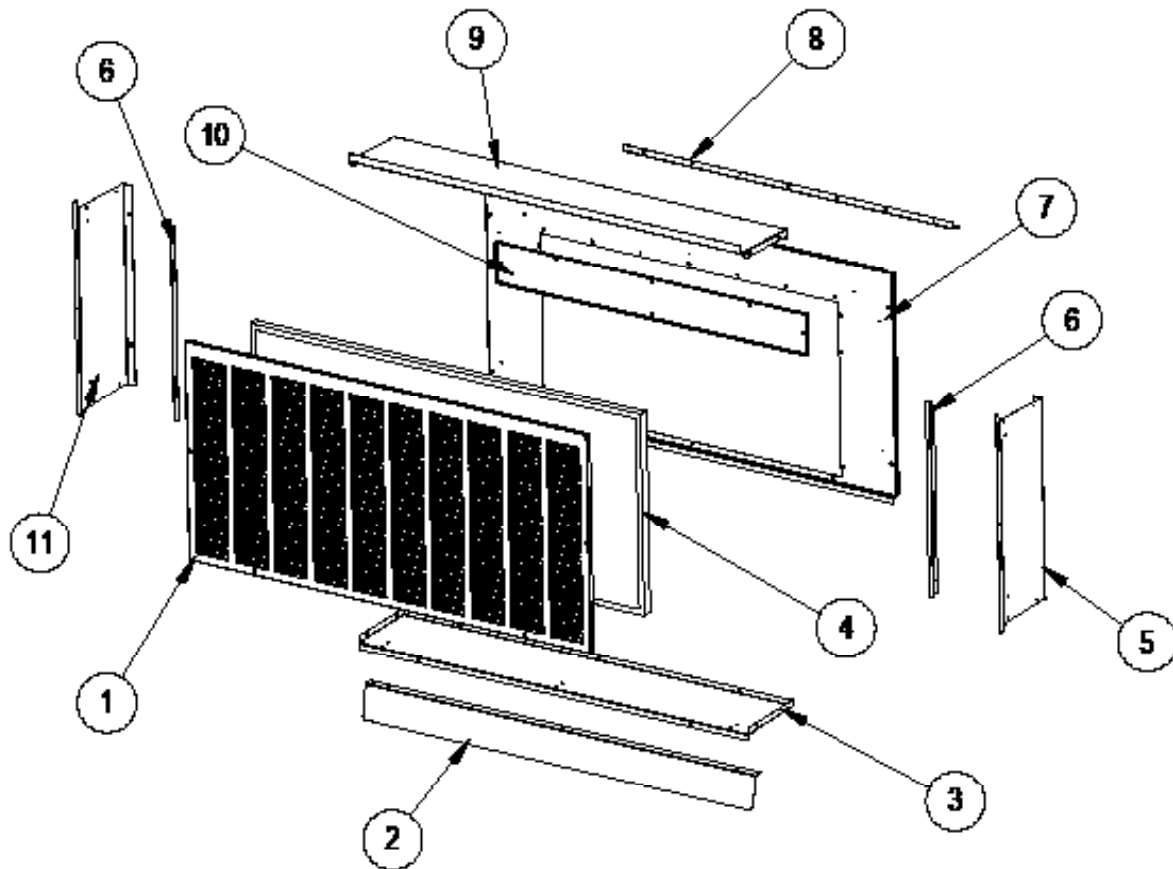
COMPOSANTS DE REFROIDISSEMENT NATUREL



Dessin

n°.	Numéro de pièce	Description
1	137-734	Séparation frontale inférieure
2	113-526	Patte de coin
3	S101X852	Côté droit
4	S137-735	Séparation arrière supérieure
5	S101Y852	Côté gauche
6	S105-1341	Angle d'étanchéité de lame
7	S139-323	Lame
8	S137-733	Séparation frontale côté supérieur
9	S137-736	Séparation arrière côté inférieur
10	141-426	Porte-lame
11	8602-077	Tige de 1/4 x 9"
12	1921-067-2909	Étanchéité de lame de registre 29-9/16"
13	1921-067-1300	Étanchéité de lame de registre 13"
14	1921-067-1011	Étanchéité de lame de registre 10-11/16"
15	1921-067-2906	Étanchéité de lame de registre 29-3/8"
16	8408-044	Assistance au dégivrage 10 K Ohms Curve J w / 5/16 "Clip
17	1012-052	Boulon à tête hexagonale 5/16 - 18x1-3/4", 0,0005 d'ép. de zinc avec chromate jaune
18	1012-210	Écrou 5/16", 0,0005 ép. de zinc avec chromate jaune
19	113-541	Patte de capteur

HOTTE A AIR DE REFROIDISSEMENT NATUREL



SEXP-752

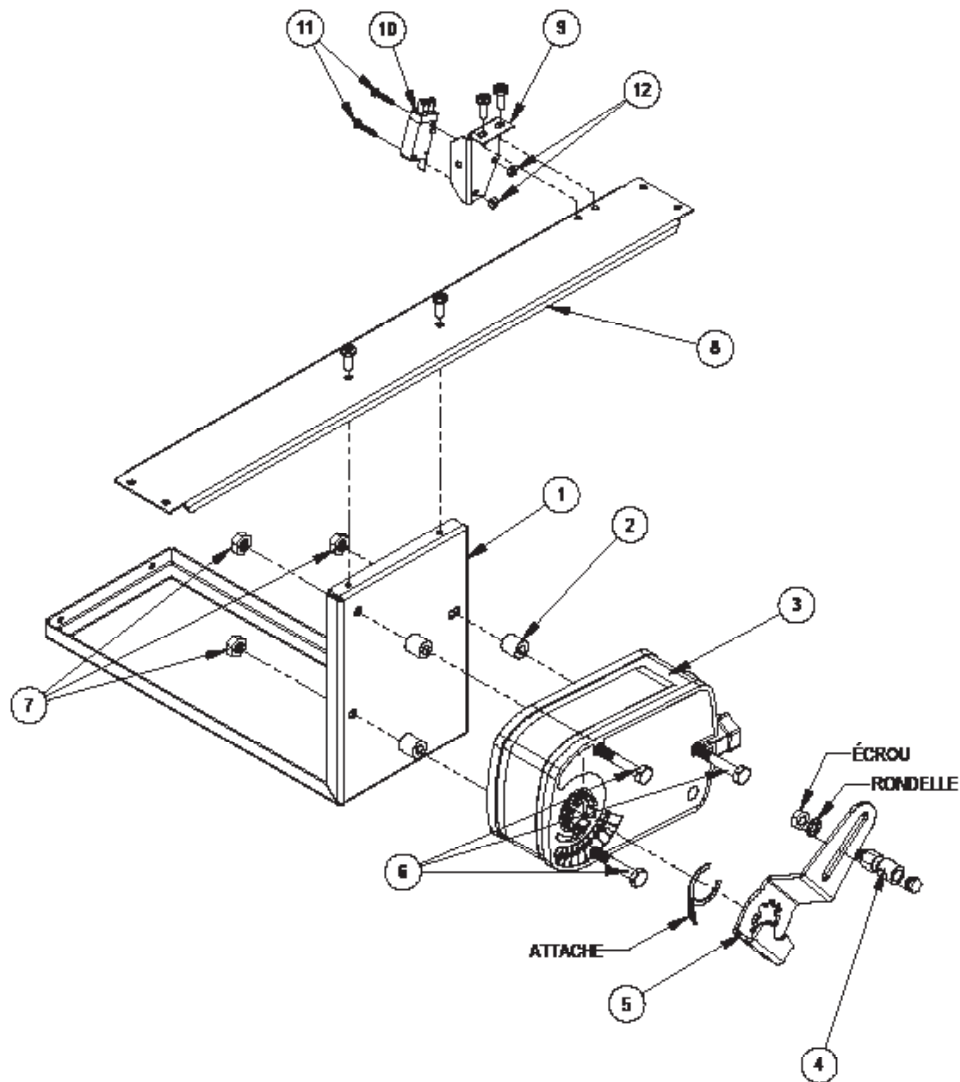
Dessin

N°.	Numéro de pièce	Description
1	115-283-* ①	Porte frontale avec hotte
2	113-484-* ①	Patte de répartiteur côté inférieur
3	S127-489-* ①	Bas de hotte
4	7003-062	Filtre à gouttelettes 40-1/4" x 17-7/8" x 7/8"
5	S101-870-* ①	Côté droit
6	105-1342	Angle de filtre latéral
7	553-600-* ①	Porte de montage de la hotte
8	105-1343	Angle de porte de filtre
9	S107-344-* ①	Sommet de hotte
10	553-596	Porte du filtre
11	S101-860-* ①	Côté gauche
	S920-0232	Hotte intégrale – Beige
	S920-0233	Hotte intégrale – Blanche
	S920-0234	Hotte intégrale – Grise

① Les pièces pour armoires extérieures sont fabriquées en différentes couleurs de peinture. Pour garantir que la bonne couleur de peinture soit reçue, indiquez les codes suivants :

Beige	-X	Gris papillon ocellé	-4
Blanc	-1		

MOTEUR DE REGISTRE DE REFROIDISSEMENT NATUREL

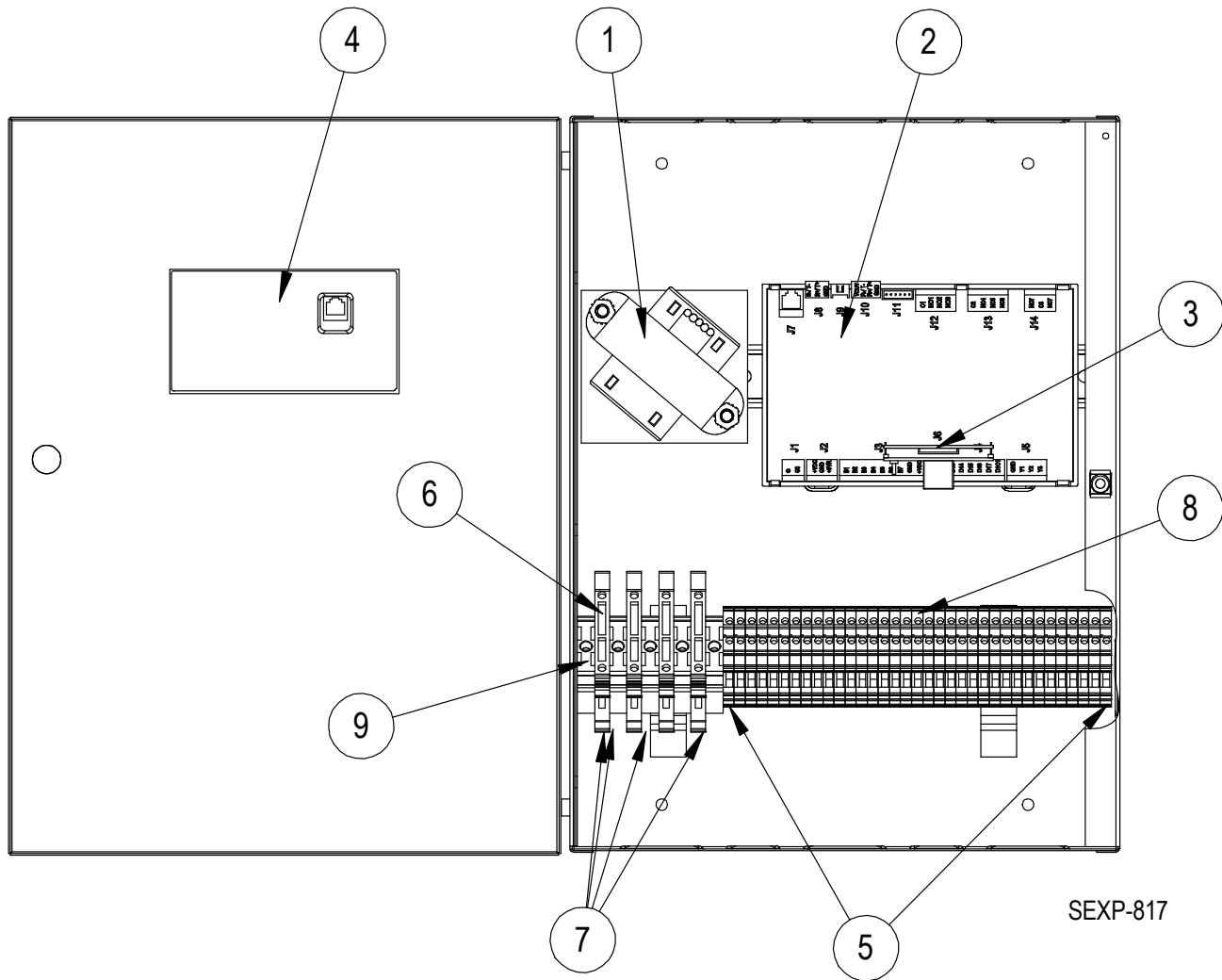


SEXP-754

Dessin

N°.	Numéro de pièce	Description
1	141-428	Plaque porte-actionneur
2	5451-029	Manchon en nylon de DI 0,257"x 0,5" de long
3	8602-075	Actionneur couplé directement
4	8602-037	Moteur de registre M7415B1004
5	8602-078	Manivelle d'actionneur Belimo 1/2 "
6	1012-174	Vis à tête hexagonale 1/4" - 20x3 - 1/4
7	1012-201	Écrou hexagonal en acier, galvanisé, 1 / 4-20
8	141-427	Barre porte-actionneur
9	113-525	Patte de commutateur de lame
10	8406-138	Interrupteur à levier, à deux directions, étanche, à régime de fonctionnement asservi
11	1012-178	Vis à métaux à tête cylindrique à dépouille 4-40 x 5/8" cruciforme, galvanisée
12	1012-231	Écrou hexagonal en acier, galvanisé, 4-40

RÉGULATEUR INDUSTRIEL PROGRAMMABLE À AVANCE / RETARD BARD-LINK™



RÉGULATEUR INDUSTRIEL PROGRAMMABLE À AVANCE / RETARD BARD-LINK™

Dessin N°.	Numéro de pièce	Description	LC5000
1	8407-067	Transformateur	X
2	8301-051-004	Micro PC- Petit, programmé pour LC5000	X
3	8301-052-002	Carte Web (carte Ethernet 1BaseT pour SNMP, FTP, HTTP, DHCP, DNS, BACnet sur IP et BACnet Ethernet)	X
4	8301-053	Panneau d'affichage à montage encastré, pGDEvolution 132x64, boutons noirs avec câble	X
5	8607-052	Bornier raccordé à la terre	2
6	8614-059	Fusible 1 A	2
7	8607-039	Bornier à fusibles	2
8	8607-038	Bornier	31
9	8611-144	Fixation d'extrémité (pour rail din)	7
NS	8301-055	Filtre ferrite EMI	2
NS	8301-058	Télécapteur de temp. ①	X
NS	8403-079	La température à distance et capteur d'humidité	X
NS	8301-059	TEC-EYE™ (outil de service), câble téléphonique de 5 pieds.	X
NS	8403-077	pAD contrôleur d'unité unique ①	X
NS	8620-243	pAD contrôleur d'unité unique et TEC-EYE™ kit ①	X

NS - non représenté

① - En option