
MANUEL SUR LES PIÈCES DE RECHANGE

SYSTÈME DE REFROIDISSEMENT NATUREL

MODÈLES DE CLIMATISEUR MODÈLE DE RÉGULATEUR

W48A2PQ	W48L2PQ	LC5000-100
W60A2PQ	W60L2PQ	
W72A2PQ	W72L2PQ	

Table des matières

Description	Page
Composants de l'armoire-Côté droit	
♦ Éclaté	2
♦ Liste d'usage	3
Composants de l'armoire-Côté gauche	
♦ Éclaté	4
♦ Liste d'usage	5
Composants fonctionnels	
♦ Éclaté	6
♦ Liste d'usage	7
Tableau de commande -Côté droit	
♦ Disposition	8
♦ Liste d'usage	9
Tableau de commande -Côté gauche	
♦ Disposition	10
♦ Liste d'usage	11
Ventilateur	
♦ Éclaté	12
♦ Liste d'usage	12
Composants de refroidissement naturel	
♦ Éclaté	13
♦ Liste d'usage	13

Description	Page
Hotte de refroidissement naturel	
♦ Éclaté	14
♦ Liste d'usage	14
Moteur de registre de refroidissement naturel	
♦ Éclaté	15
♦ Liste d'usage	15
Régulateur industriel programmable à avance / retard Bard-Link™	
♦ Éclaté	16
♦ Liste d'usage	17

Notes d'ordre général

- Des pages révisées et / ou supplémentaires peuvent être publiées de temps à autre.
- Un manuel complet et actualisé se compose de pages indiquées à la section suivante de la table des matières.

Important

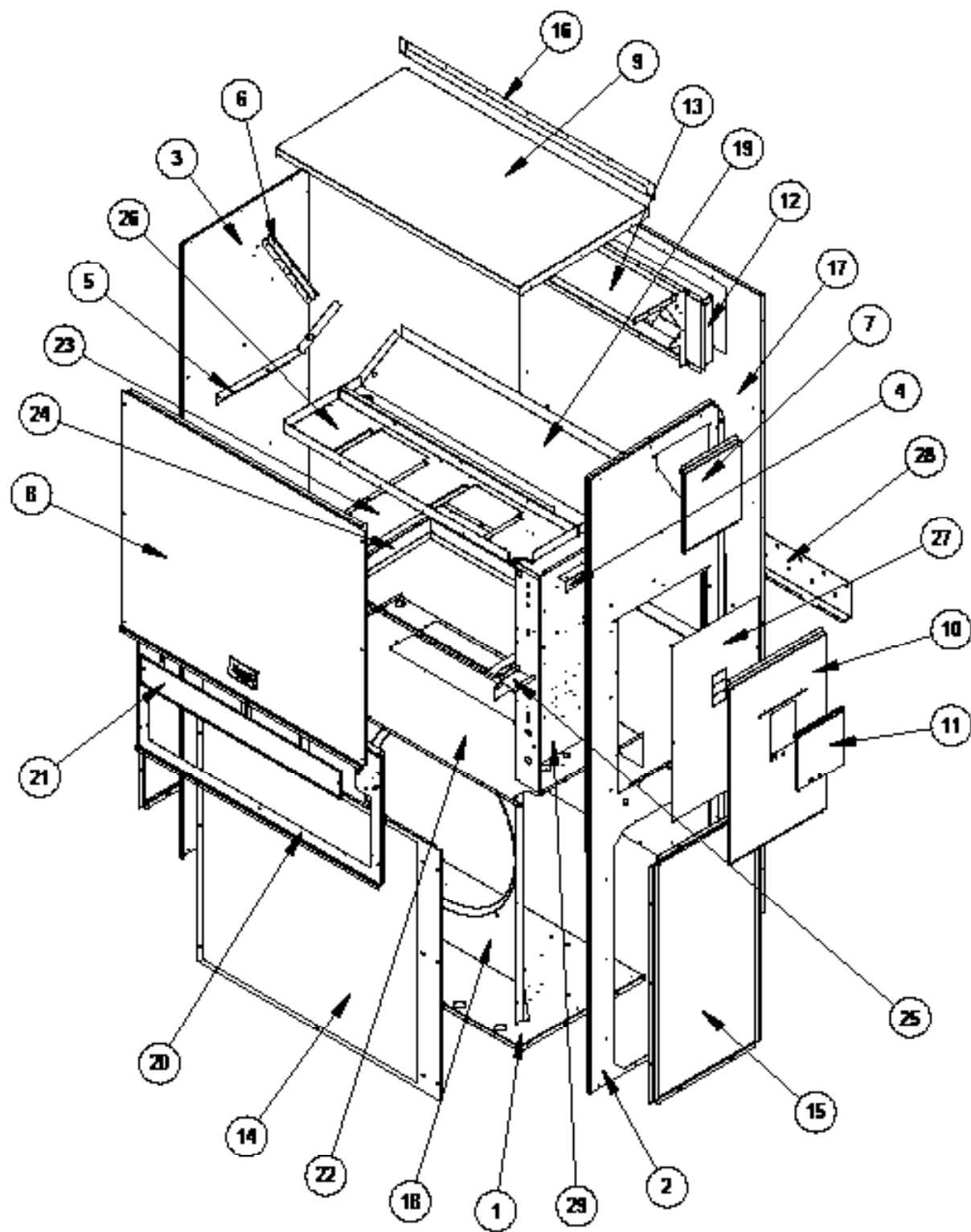
- Contactez le distributeur Bard et / ou l'installateur local, pour découvrir toutes les conditions relatives aux pièces. Assurez-vous de disposer du modèle et numéro se trouvant sur les plaques signalétiques.



Bard Manufacturing Company, Inc.
Bryan, Ohio 43506
www.bardhvac.com

Manuel : 2110F1429
Supplante : **NOUVEAU**
Date : 29-09-15

COMPOSANTS DE L'ARMOIRE -Côté droit



SEXP-713

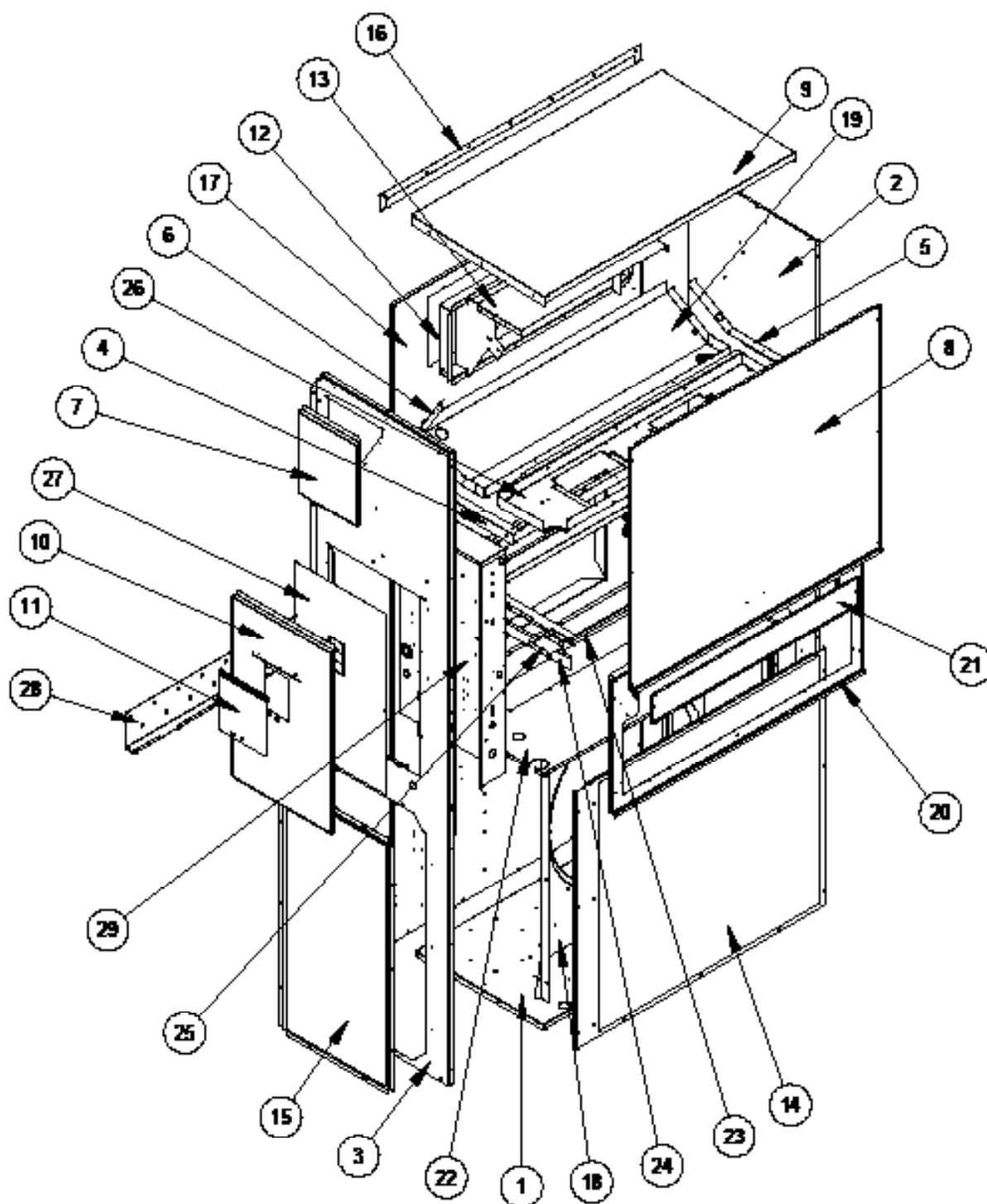
COMPOSANTS DE L'ARMOIRE -Côté droit

Dessin N°	Numéro de pièce	Description	W48A2PQ	W60A2PQ	W72A2PQ
1	S127-481	Socle	X	X	X
2	S501-889-* ①	Côté droit	X	X	X
3	S501-922-* ①	Côté gauche	X	X	X
4	105X878	Angle d'appui	X	X	X
5	105X877	Angle d'appui	X	X	X
6	147-046	Angle d'évap.	X	X	X
7	543-172-* ①	Capot d'accès au chauffage	X	X	X
8	S515-246-* ①	Face avant côté supérieur	X	X	X
9	507-307-* ①	Haut	X	X	X
10	S533-256-* ①	Capot du tableau de commande	X	X	X
11	S153-218-* ①	Porte d'accès de débranchement	X	X	X
12	S111X034	Châssis d'air de refoulement	X	X	X
13	135-129	Écran thermique	X	X	X
14	118-085-* ①	Grille de condenseur	X	X	X
15	118-086-* ①	Grille latérale	2	2	2
16	113-150-* ①	Solin	X	X	X
17	509-251	Arrière	X	X	X
18	125-070	Carénage de ventilateur	X	X	X
19	523-144	Bac de vidange	X	X	X
20	553-600-* ①	Porte de montage de la hotte	X	X	X
21	553-641	Porte du filtre	X	X	X
22	521X517	Séparation du condenseur	X	X	X
23	131X164	Plateau de filtre	X	X	X
24	131-165	Angle du plateau de filtre	X	X	X
25	137-209	Plaque de remplissage	X	X	X
26	120-463	Séparation de ventilateur	X	X	X
27	S132-281	Capot du tableau de commande intérieur	X	X	X
28	113-140	Patte d'appui inférieur	X	X	X
29	Tableau de commande	Voir Tableau de commande Dessin et nomenclature	X	X	X

① Les pièces pour armoires extérieures sont fabriquées en différentes couleurs de peinture. Pour garantir que la bonne couleur de peinture soit reçue, indiquez les codes suivants :

Beige	-X	Gris papillon ocellé	-4
Blanc	-1		

COMPOSANTS DE L'ARMOIRE -Côté gauche



SEXP-714

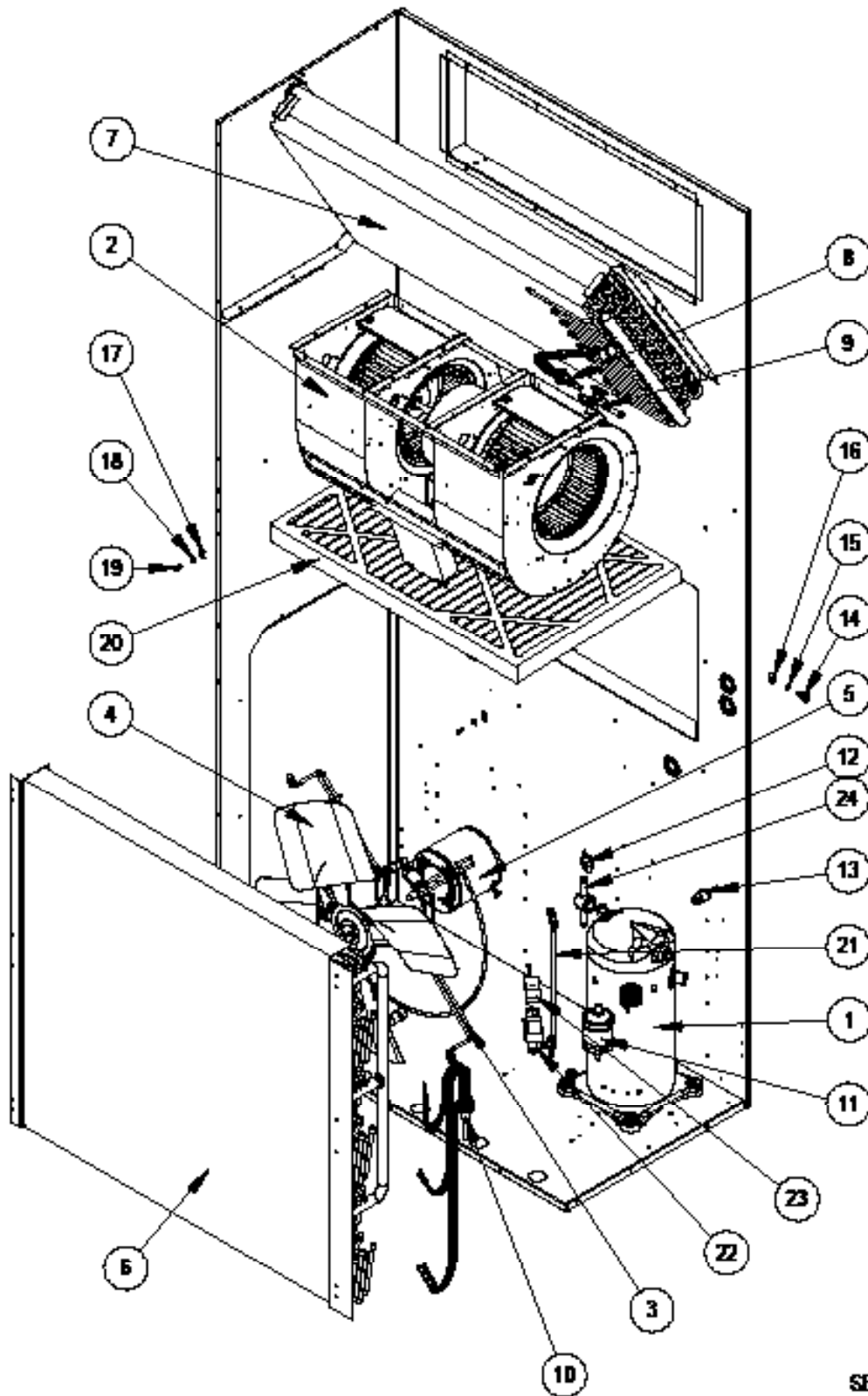
COMPOSANTS DE L'ARMOIRE -Côté gauche

Dessin N°.	Numéro de pièce	Description	W48L2PQ	W60L2PQ	W72L2PQ
1	S127-482	Socle	X	X	X
2	S501-826-* ①	Côté droit	X	X	X
3	S501-891-* ①	Côté gauche	X	X	X
4	105Y878	Angle d'appui	X	X	X
5	105Y877	Angle d'appui	X	X	X
6	147-046	Angle d'évap.	X	X	X
7	543-172-* ①	Capot d'accès au chauffage	X	X	X
8	S515-246-* ①	Face avant côté supérieur	X	X	X
9	507-307-* ①	Haut	X	X	X
10	S533-257-* ①	Capot du tableau de commande	X	X	X
11	S153-218-* ①	Porte d'accès de débranchement	X	X	X
12	S111Y034	Châssis d'air de refoulement	X	X	X
13	135-129	Écran thermique	X	X	X
14	118-094-* ①	Grille de condenseur	X	X	X
15	118-086-* ①	Grille latérale	2	2	2
16	113-150-* ①	Solin	X	X	X
17	509-251	Arrière	X	X	X
18	125-070	Carénage de ventilateur	X	X	X
19	523-145	Bac de vidange	X	X	X
20	553-600-* ①	Porte de montage de la hotte	X	X	X
21	553-641	Porte du filtre	X	X	X
22	521Y517	Séparation du condenseur	X	X	X
23	131Y164	Plateau de filtre	X	X	X
24	131-165	Angle du plateau de filtre	X	X	X
25	137-209	Plaque de remplissage	X	X	X
26	120-494	Séparation de ventilateur	X	X	X
27	S132-281	Capot du tableau de commande intérieur	X	X	X
28	113-140	Patte d'appui côté inférieur	X	X	X
29	Tableau de commande	Voir Tableau de commande Dessin et nomenclature	X	X	X

① Les pièces pour armoires extérieures sont fabriquées en différentes couleurs de peinture. Pour garantir que la bonne couleur de peinture soit reçue, indiquez les codes suivants :

Beige	-X	Gris papillon ocellé	-4
Blanc	-1		

COMPOSANTS FONCTIONNELLS



SEXP-715

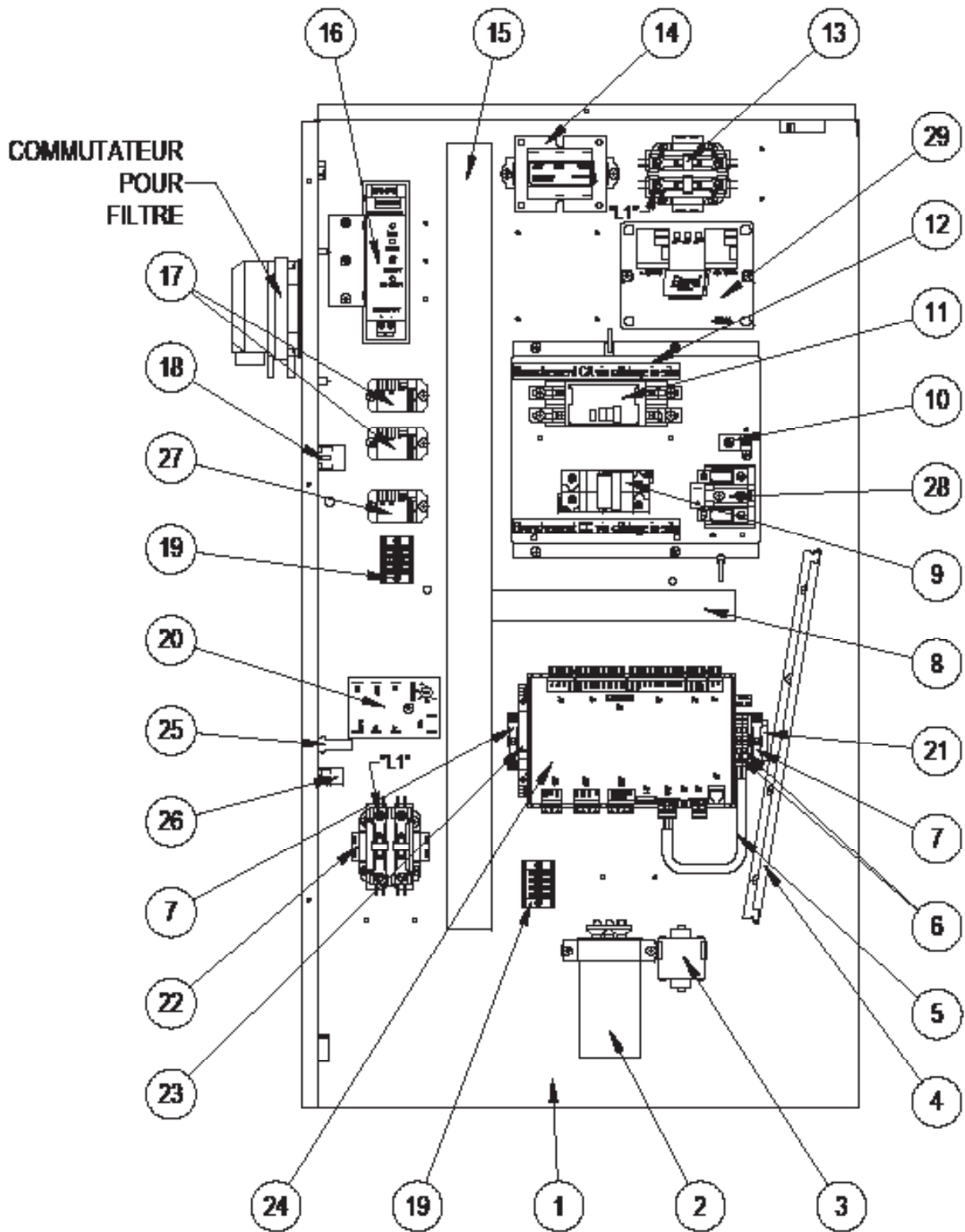
COMPOSANTS FONCTIONNELS

Dessin n°.	Numéro de pièce	Description	W48A2PQ	W48L2PQ	W60A2PQ	W60L2PQ	W72A2PQ	W72L2PQ
1	8000-420	Compresseur	X	X				
1	8000-419	Compresseur			X	X		
1	8000-418	Compresseur					X	X
2	900-351	Ventilateur	X	X	X	X		
2	900-273-0018	Ventilateur					X	X
3	8200-004	Installation du moteur de ventilateur	X	X	X	X	X	X
4	5151-060	Pale de ventilateur	X	X	X	X	X	X
5	8107-027	Moteur de condenseur	X	X	X	X	X	X
6	5051-197	Serpentin de condenseur	X	X	X	X	X	X
6	5054-197	Serpentin de condenseur - revêtu	X	X	X	X	X	X
7	5060-208BX	Serpentin d'évaporateur	X	X	X	X	X	X
7	5062-208BX	Serpentin de condenseur - revêtu	X	X	X	X	X	X
8	800-0462	Distributeur de refroidissement	X	X				
8	800-0463	Distributeur de refroidissement			X	X		
8	800-0464	Distributeur de refroidissement					X	X
11	5201-022	Déshydrateur de filtre	X	X	X	X	X	X
12	8406-142	Commutateur haute pression (évasement)	X	X	X	X	X	X
13	8406-140	Commutateur basse pression (évasement)	X	X	X	X	X	X
14	1171-022	Attache d'1/4" de tour	X	X	X	X	X	X
15	1171-024	Clip de fixation de 1/4"	X	X	X	X	X	X
16	1171-023	Réceptacle 1/4"	X	X	X	X	X	X
20	7004-027	Filtre à air 2" Plissé MERV 8 ①	X	X	X	X	X	X
20	7004-049	Filtre à air 2" Plissé MERV 11 ①	X	X	X	X	X	X
20	7004-016	Filtre à air de 1" à jeter	X	X	X	X	X	X
22	8406-112	Régulation à basse température ambiante	X	X	X	X	X	X
NS	3000-1230	Prise de compresseur	X	X	X	X	X	X
NS	8605-021	Câble chauffant ①	X	X	X	X	X	X
NS	8301-056	Capteur de température / humidité	X	X	X	X	X	X
NS	5910-1940	Fil	X	X	X	X	X	X
NS	6031-009	Corps de soupape Coremax	2	2	2	2	2	2

NS - non représenté

① - En option

TABLEAU DE COMMANDE - Côté droit



SEXP-750

TABLEAU DE COMMANDE -Côté droit

Dessin N°.	Numéro de pièce	Description	W48A2PQ	W60A2PQ	W72A2PQ
1	517X380	Tableau de commande	X	X	X
2	8552-098	Condensateur 10 MFD 440 V	X	X	X
3	8301-039	Contact aux.	X	X	X
4	135-122	Blindage de fil	X	X	X
5	3020-004	Fil blindé conducteur de 12" 2	X	X	X
6	8611-150	Bornier pour rail DIN RS485	2	2	2
7	8611-144	Fixation d'extrémité pour rail DIN	2	2	2
8	8615-061	Plaque de couverture 3PH	X	X	X
9	8615-067	Prise 460 V	X	X	X
10	8611-006	Borne de mise à la terre	X	X	X
11	8607-017	Bornier	X	X	X
12	8201-126	Écran de phase	X	X	X
13	8201-032	Relais de ventilateur	X	X	X
14	8407-064	Transformateur 575- 24-75 VA	X	X	X
15	8611-139-2600	1-1/2" x 1-1/2" gaine de câble 26"	X	X	X
16	8614-042	Fusible			2
17	8201-130	Relais SPDT de compresseur	X	X	X
18	8614-058	Porte-fusible			X
19	8607-037	Position du bornier 4	2	2	2
20	8201-088	Module de régulation du compresseur	X	X	X
21	8611-145	Rail Din de 35 mm, 8-1/2"	X	X	X
22	8401-022	Contacteur tripolaire	3	3	3
23	910-1946	Commutateur pour filtre	X	X	X
24	8301-003	Micro PC - Petit	X	X	X
25	3000-1506	Fil	X	X	X
26	3000-1472	Fil	X	X	X
27	910-1935	Capteur de temp. d'évap.	X	X	X
28	427-321	Socle de chauffage	X	X	X
NS	4207-401	Schéma de câblage			X
NS	4207-402	Schéma de câblage	X	X	

NS - non représenté

TABLEAU DE COMMANDE - Côté gauche

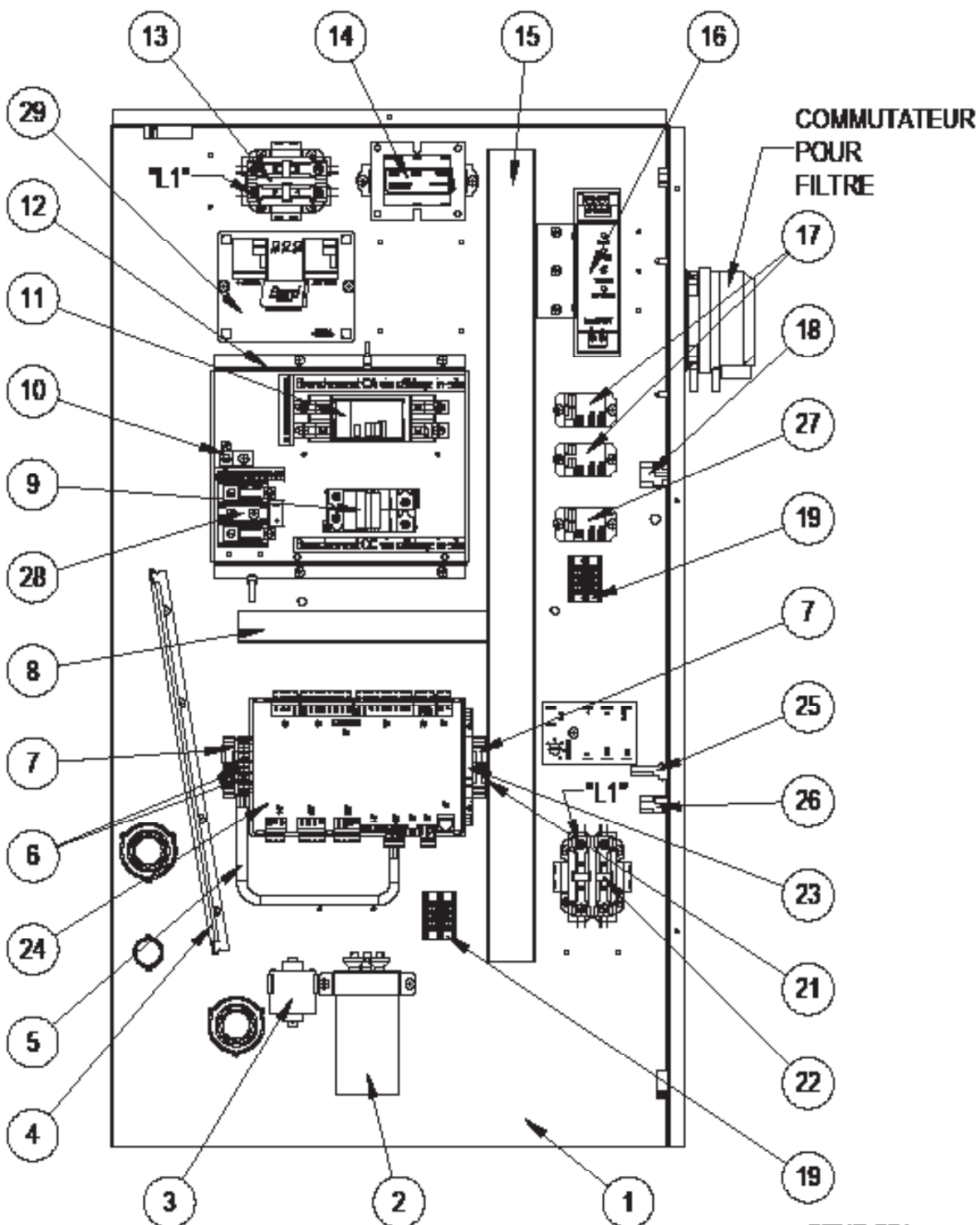
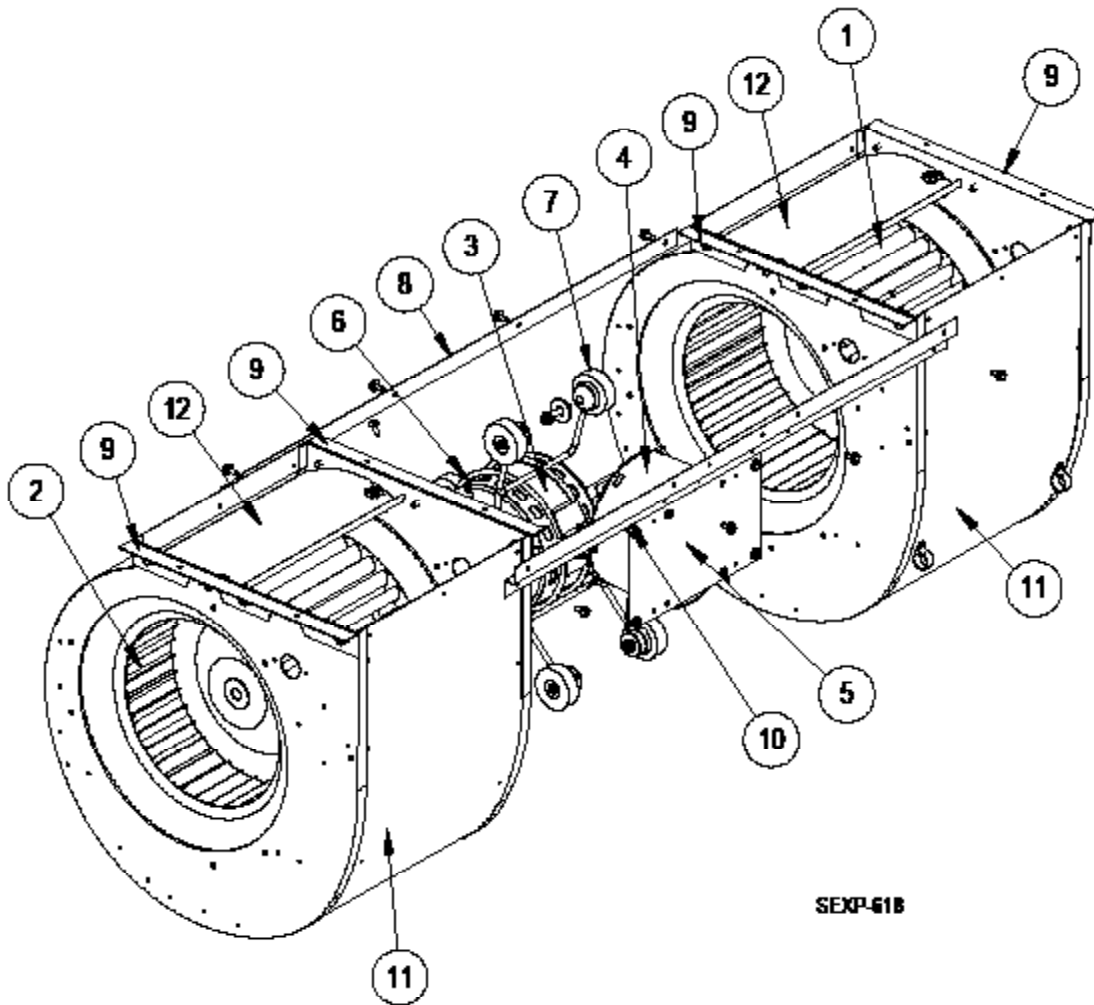


TABLEAU DE COMMANDE -Côté gauche

Dessin N°.	Numéro de pièce	Description	W48A2PQ	W60A2PQ	W72A2PQ
1	517Y380	Tableau de commande	X	X	X
2	8552-098	Condensateur 10 MFD 370V	X	X	X
3	8301-039	Contact aux.	X	X	X
4	135-122	Blindage de fil	X	X	X
5	3020-004	Fil blindé conducteur de 12" 2	X	X	X
6	8611-150	Bornier pour rail DIN RS485	2	2	2
7	8611-144	Fixation d'extrémité pour rail DIN	2	2	2
8	8615-064	Plaque de couverture 3PH	X	X	X
9	8615-67	Prise 460 V	X	X	X
10	8611-006	Borne de mise à la terre	X	X	X
11	8611-017	Bornier	2	2	2
12	8201-126	Écran de phase	X	X	X
13	8201-032	Relais de ventilateur	X	X	X
14	8407-048	Transformateur 575- 24-75 VA	X	X	X
15	8611-139-2600	1-1/2" x 1-1/2" gaine de câble 26"	X	X	X
16	8614-042	Fusible			2
17	8201-130	Relais SPDT de compresseur	X	X	X
18	8614-058	Porte-fusible			X
19	8607-037	Position du bornier 4	2	2	2
20	8201-088	Module de régulation du compresseur	X	X	X
21	8611-145	Rail Din de 35 mm, 8-1/2"	X	X	X
22	8401-002	Contacteur bipolaire, 40 A	3	3	3
23	910-1946	Commutateur pour filtre	X	X	X
24	8301-051-003	Micro PC - Petit	X	X	X
25	3000-1506	Fil	X	X	X
26	3000-1472	Fil	X	X	X
27	910-1935	Capteur de temp. d'évap.	X	X	X
28	127-421	Socle de chauffage	X	X	X
NS	4207-401	Schéma de câblage			X
NS	4207-402	Schéma de câblage	X	X	

NS - non représenté

VENTILATEUR



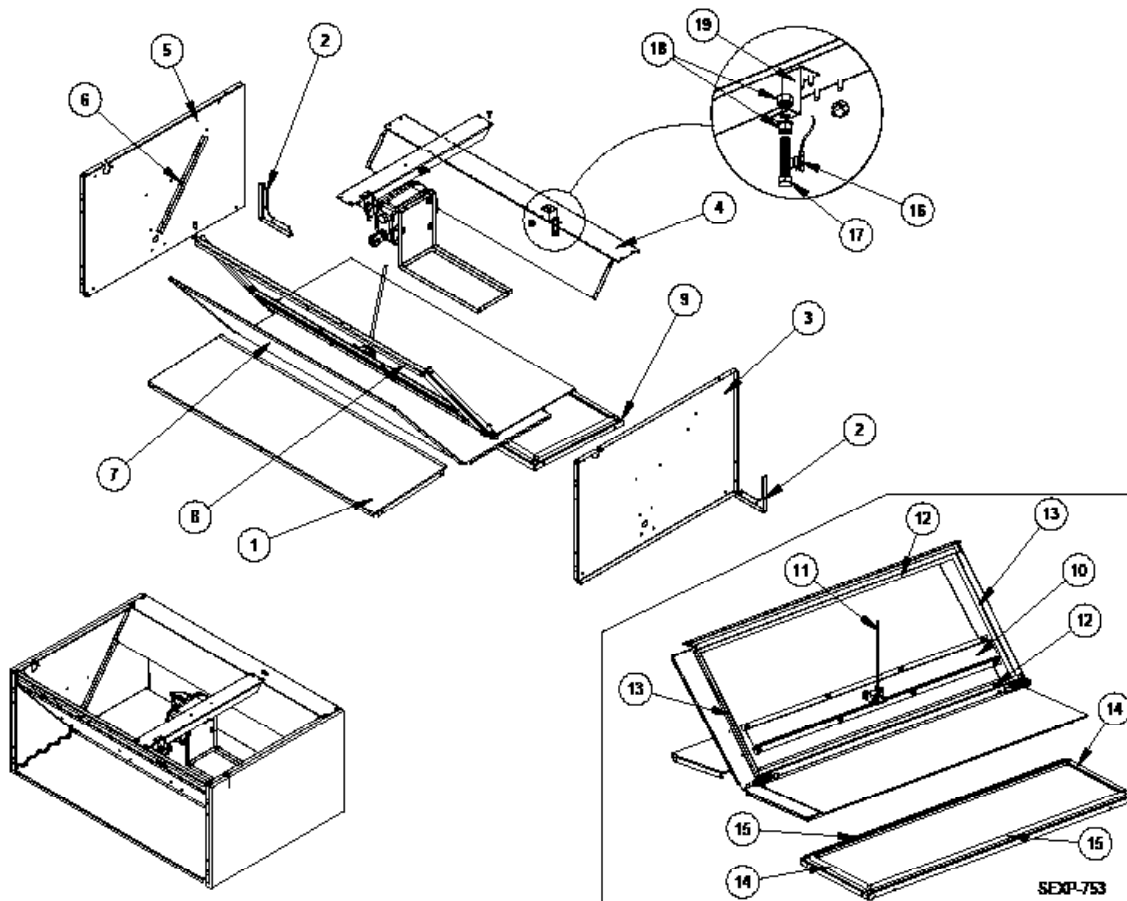
SEXP-61B

900-273-0018

900-351

Dessin N°.	Numéro de pièce	Description	900-273-0018	900-351
1	5152-011	Roue de 10 pouces (sens des aiguilles d'une montre)	X	X
2	5152-012	Roue de 10 pouces (sens inverse des aiguilles d'une montre)	X	X
3	S8107-017-0137	Moteur programmé 3/4 cv	X	
3	S8107-027	Moteur 3/4 cv		X
5	112-344	Patte de régulateur de moteur de ventilateur	X	X
6	8200-040	Installation du moteur de ventilateur	X	X
7	5451-011	Bagues	6	6
8	105-881	Entretoise arrière	X	X
9	105-880	Angle latéral	4	4
10	103-389	Entretoise frontale	X	X
11	151-101	Carter	2	2
12	144-166	Diffuseur	2	2

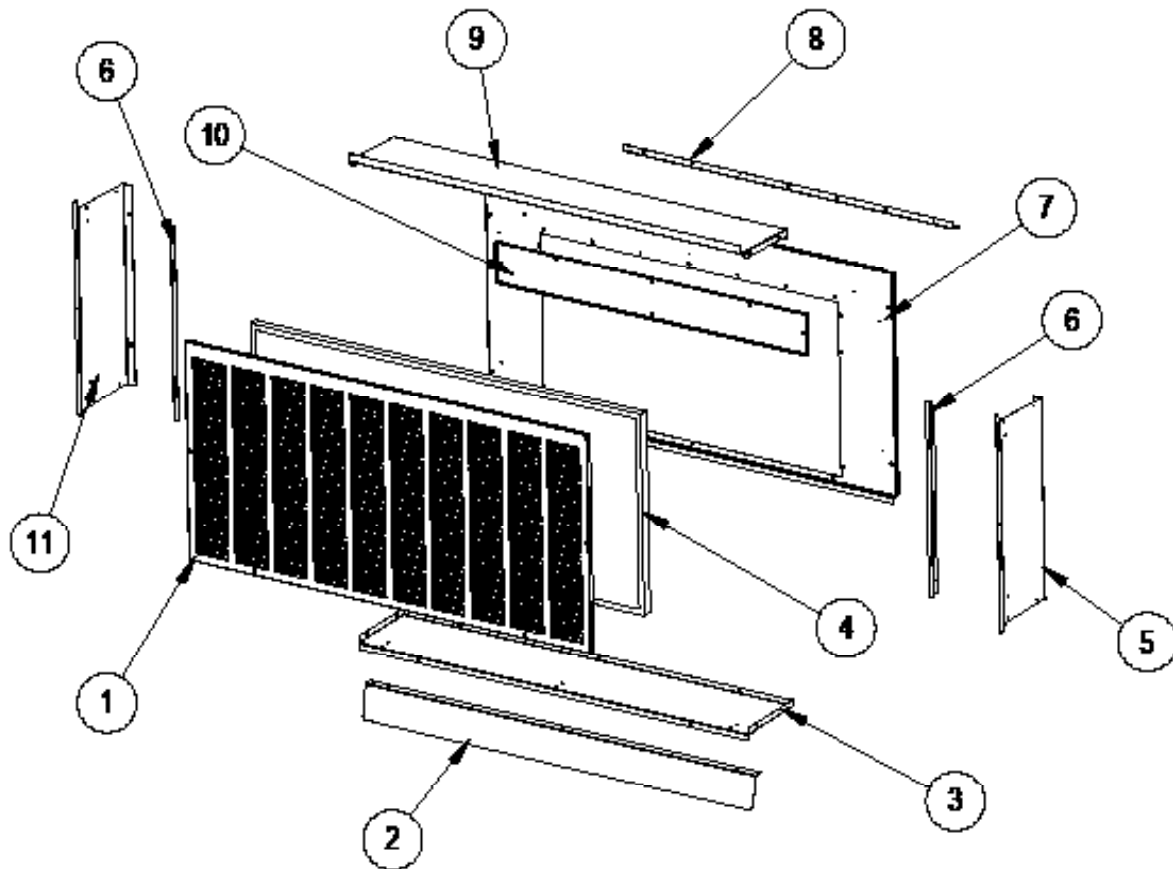
COMPOSANTS DE REFROIDISSEMENT NATUREL



Dessin

n°.	Numéro de pièce	Description
1	137-734	Séparation frontale inférieure
2	113-526	Patte de coin
3	S101X852	Côté droit
4	S137-735	Séparation arrière supérieure
5	S101Y852	Côté gauche
6	S105-1341	Angle d'étanchéité de lame
7	S139-323	Lame
8	S137-733	Séparation frontale côté supérieur
9	S137-736	Séparation arrière côté inférieur
10	141-426	Porte-lame
11	8602-077	Tige de 1/4 x 9"
12	1921-067-2909	Étanchéité de lame de registre 29-9/16"
13	1921-067-1300	Étanchéité de lame de registre 13"
14	1921-067-1011	Étanchéité de lame de registre 10-11/16"
15	1921-067-2906	Étanchéité de lame de registre 29-3/8"
16	8408-044	Assistance au dégivrage 10 K Ohms Curve J w / 5/16 "Clip
17	1012-052	Boulon à tête hexagonale 5/16 - 18x1-3/4", 0,0005 d'ép. de zinc avec chromate jaune
18	1012-210	Écrou 5/16", 0,0005 ép. de zinc avec chromate jaune
19	113-541	Patte de capteur

HOTTE A AIR DE REFROIDISSEMENT NATUREL



SEXP-752

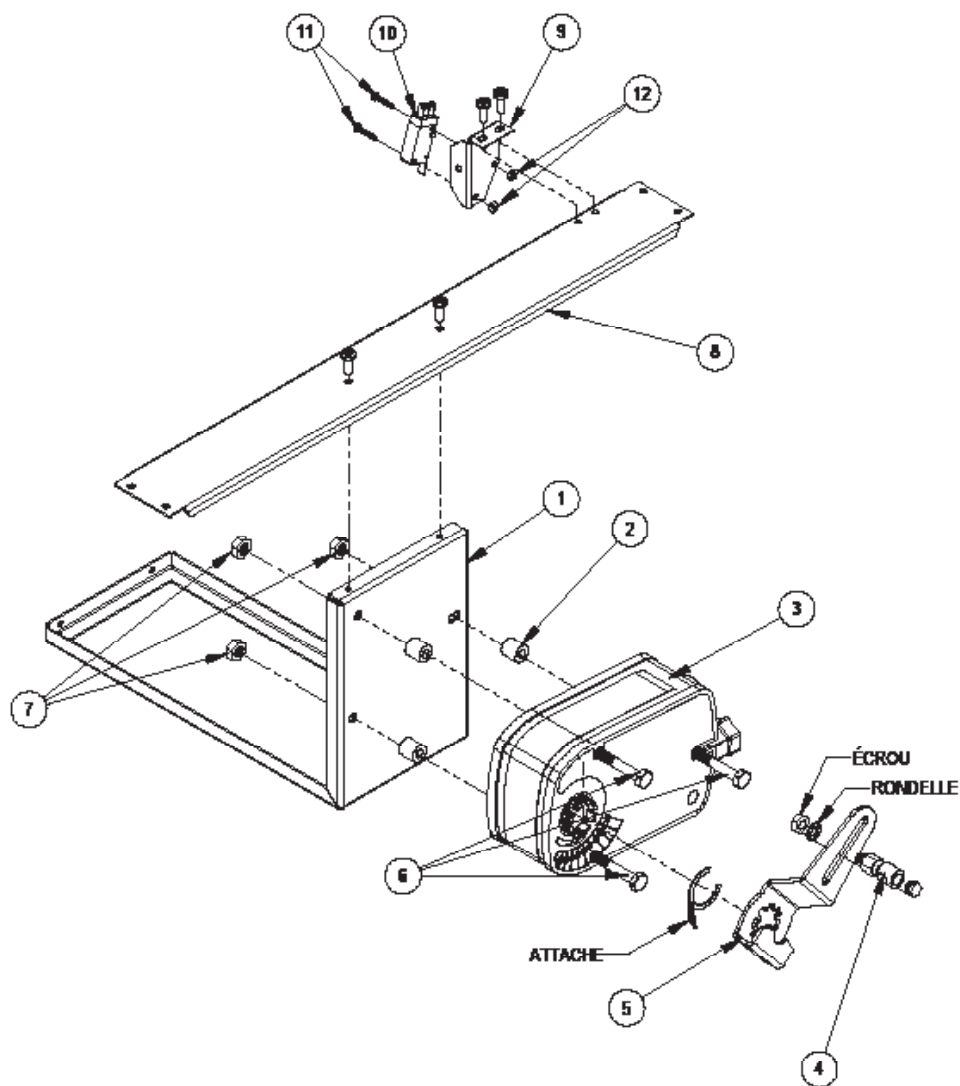
Dessin

N°.	Numéro de pièce	Description
1	115-283-* ①	Porte frontale avec hotte
2	113-484-* ①	Patte de répartiteur côté inférieur
3	S127-489-* ①	Bas de hotte
4	7003-062	Filtre à gouttelettes 40-1/4" x 17-7/8" x 7/8"
5	S101-870-* ①	Côté droit
6	105-1342	Angle de filtre latéral
7	553-600-* ①	Porte de montage de la hotte
8	105-1343	Angle de porte de filtre
9	S107-344-* ①	Sommet de hotte
10	553-596	Porte du filtre
11	S101-860-* ①	Côté gauche
	S920-0232	Hotte intégrale – Beige
	S920-0233	Hotte intégrale – Blanche
	S920-0234	Hotte intégrale – Grise

① Les pièces pour armoires extérieures sont fabriquées en différentes couleurs de peinture. Pour garantir que la bonne couleur de peinture soit reçue, indiquez les codes suivants :

Beige	-X	Gris papillon ocellé	-4
Blanc	-1		

MOTEUR DE REGISTRE DE REFROIDISSEMENT NATUREL

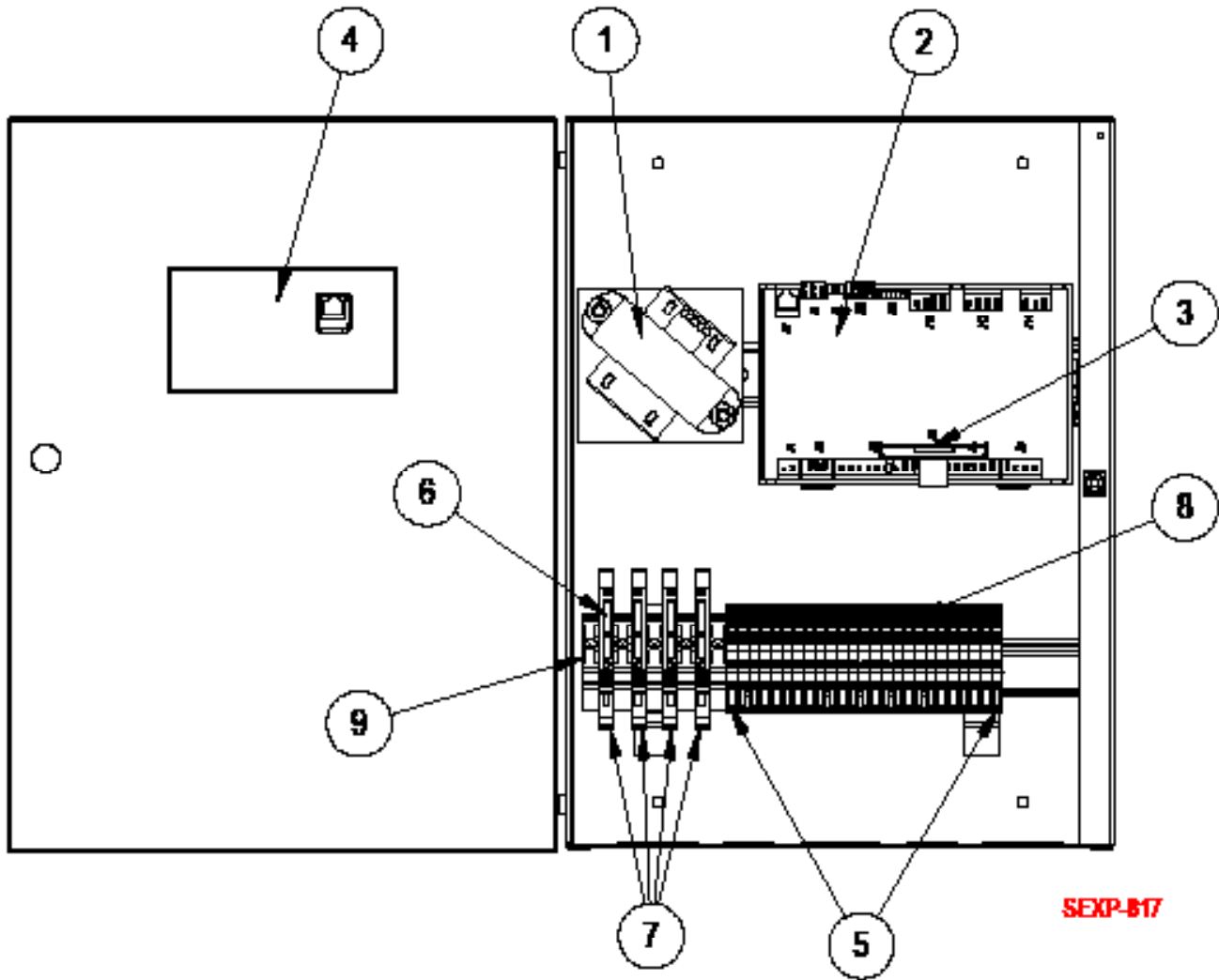


SEXP-754

Dessin

N°.	Numéro de pièce	Description
1	141-428	Plaque porte-actionneur
2	5451-029	Manchon en nylon de DI 0,257"x 0,5" de long
3	8602-075	Actionneur couplé directement
4	8602-037	Moteur de registre M7415B1004
5	8602-078	Manivelle d'actionneur Belimo 1/2 "
6	1012-174	Vis à tête hexagonale 1/4" - 20x3 - 1/4
7	1012-201	Écrou hexagonal en acier, galvanisé, 1 / 4-20
8	141-427	Barre porte-actionneur
9	113-525	Patte de commutateur de lame
10	8406-138	Interrupteur à levier, à deux directions, étanche, à régime de fonctionnement asservi
11	1012-178	Vis à métaux à tête cylindrique à dépouille 4-40 x 5/8" cruciforme, galvanisée
12	1012-231	Écrou hexagonal en acier, galvanisé, 4-40

RÉGULATEUR INDUSTRIEL PROGRAMMABLE À AVANCE / RETARD BARD-LINK™



RÉGULATEUR INDUSTRIEL PROGRAMMABLE À AVANCE / RETARD BARD-LINK™

Dessin N°.	Numéro de pièce	Description	LC5000-100
1	8407-067	Transformateur	X
2	8301-051-004	Micro PC- Petit, programmé pour LC5000-100	X
3	8301-052-002	Carte Web (carte Ethernet 1BaseT pour SNMP, FTP, HTTP, DHCP, DNS, BACnet sur IP et BACnet Ethernet)	X
4	8301-053	Panneau d'affichage à montage encastré, pGDEvolution 132x64, boutons noirs avec câble	X
5	8607-052	Bornier raccordé à la terre	2
6	8614-059	Fusible 1 A	2
7	8607-039	Bornier à fusibles	2
8	8607-038	Bornier	23
9	8611-144	Fixation d'extrémité (pour rail din)	7
NS	8301-055	Filtre ferrite EMI	2
NS	8301-058	Télécapteur de temp.	X
NS	8301-059	TEC-EYE (outil de service), câble téléphonique de 5 pieds.	X

NS - non représenté