
PIÈCES DE RECHANGE

CONDITIONNEUR D'AIR AUTONOME MURAL MULTI-TEC®

Élément du système d'unités de refroidissement naturel Bard

Modèles :

W42AAEA	W48AAEA	W48AAPA	W60AAEA	W60AAPA	W72ABPA
W42AAEB	W48AAEB	W48AAPB	W60AAEB	W60AAPB	W72ABPB
W42AAEC	W48AAEC	W48AAPC	W60AAEC	W60AAPC	W72ABPC
W42AAPA	W48AAEQ	W48AAPE	W60AAEQ	W60AAPE	W72ABPF
W42AAPB		W48AAPF		W60AAPF	W72ABPQ
W42AAPC		W48AAPQ		W60AAPQ	
W42AAPE					
W42AAPF					

Table des matières

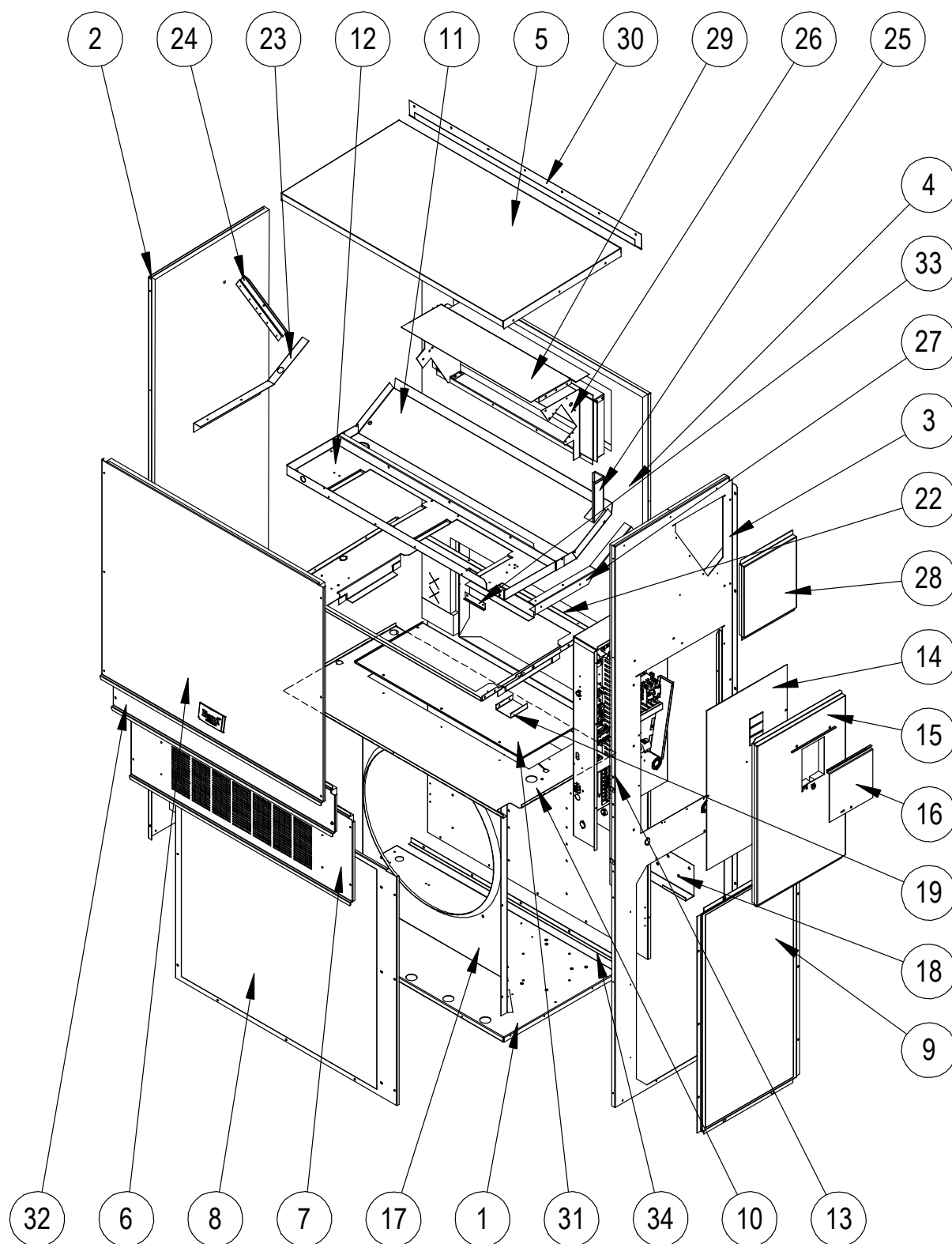
Description	Page	Description	Page
Composants de l'armoire		Auvent d'air de refroidissement naturel	
♦ Vue éclatée.....	2	♦ Vue éclatée.....	17
♦ Description.....	3, 4	♦ Description.....	17
Composants fonctionnels		Moteur du registre de refroidissement naturel	
♦ Vue éclatée.....	6	♦ Vue éclatée.....	18
♦ Description.....	7, 8, 9	♦ Description.....	18
Panneau de commande		Remarques générales	
♦ Disposition.....	10	➤ Au fil du temps, des pages sont modifiées ou ajoutées.	
♦ Description.....	11, 12, 13	➤ Le manuel à jour et au complet se compose des pages indiquées dans la section « Table des matières » ci-après.	
Soufflante		Important	
♦ Vue éclatée.....	14	➤ Contacter l'installateur et/ou le distributeur local Bard pour obtenir des renseignements sur les besoins en pièces. Veiller à consigner le numéro de modèle et le numéro de série indiqués sur la plaque signalétique de l'appareil.	
♦ Description.....	14		
♦ Vue éclatée.....	15		
♦ Description.....	15		
Composants du système de refroidissement naturel			
♦ Vue éclatée.....	16		
♦ Description.....	16		



Bard Manufacturing Company, Inc.
Bryan, Ohio 43506, États-Unis
www.bardvac.com

Manuel : 2110F1438F
Remplace : 2110F1438E
Date : 4-6-18

COMPOSANTS DE L'ARMOIRE



Les éléments référencés dans cette illustration sont détaillés en pages 3 et 4.

SEXP-884

COMPOSANTS DE L'ARMOIRE

N°	Référence	Description	W42AAEA, B	W42AAEC	W42AAPA, B, E	W42AAPC, F	W48AAEA, B	W48AAEC	W48AAEQ	W48AAPA, B, E	W48AAPC, F	W48AAPQ
1	127-553	Base inférieure	X	X	X	X	X	X	X	X	X	X
1	S527-557 ③	Base inférieure	X	X	X	X	X	X	X	X	X	X
2	S501-686-* ①	Côté gauche	X	X	X	X	X	X	X	X	X	X
2	S501-699 ②	Côté gauche	X	X	X	X	X	X	X	X	X	X
2	S501-1004 ③	Côté gauche	X	X	X	X	X	X	X	X	X	X
3	S501-840-* ①	Côté droit	X	X	X	X	X	X	X	X	X	X
3	S501-924 ②	Côté droit	X	X	X	X	X	X	X	X	X	X
3	S501-1003 ③	Côté droit	X	X	X	X	X	X	X	X	X	X
4	S508-098	Arrière	X	X	X	X	X	X	X	X	X	X
4	S508-275 ②	Arrière	X	X	X	X	X	X	X	X	X	X
4	S508-395 ③	Arrière	X	X	X	X	X	X	X	X	X	X
5	S507-307-* ①	Haut	X	X	X	X	X	X	X	X	X	X
5	S507-309 ②	Haut	X	X	X	X	X	X	X	X	X	X
5	S507-310 ③	Haut	X	X	X	X	X	X	X	X	X	X
6	S515-230-* ①	Panneau supérieur avant	X	X	X	X	X	X	X	X	X	X
6	S514-231 ②	Panneau supérieur avant	X	X	X	X	X	X	X	X	X	X
6	S515-232 ③	Panneau supérieur avant	X	X	X	X	X	X	X	X	X	X
7	S553-522-* ①	Trappe option d'aération	X	X	X	X	X	X	X	X	X	X
7	S553-529-* ①	Trappe option d'aération avec récupération d'énergie	X	X	X	X	X	X	X	X	X	X
7	S553-525 ②	Trappe option d'aération	X	X	X	X	X	X	X	X	X	X
7	S553-527 ③	Trappe option d'aération	X	X	X	X	X	X	X	X	X	X
8	118-048-* ①	Grille de condenseur	X	X	X	X	X	X	X	X	X	X
8	118-064 ②	Grille de condenseur	X	X	X	X	X	X	X	X	X	X
8	118-072 ③	Grille de condenseur	X	X	X	X	X	X	X	X	X	X
9	118-057-* ①	Grille latérale	2	2	2	2	2	2	2	2	2	2
9	118-063 ②	Grille latérale	2	2	2	2	2	2	2	2	2	2
9	118-073 ③	Grille latérale	2	2	2	2	2	2	2	2	2	2
10	S521X503	Partition de condenseur	X	X	X	X	X	X	X	X	X	X
10	S521-559 ③	Partition de condenseur	X	X	X	X	X	X	X	X	X	X
11	S123-122	Cuvette de condensats	X	X	X	X	X	X	X	X	X	X
11	S123-125 ②③	Cuvette de condensats	X	X	X	X	X	X	X	X	X	X
12	121X463	Partition de soufflante	X	X	X	X	X	X	X	X	X	X
13	Panneau de commande	Voir schéma du panneau de commande et liste des pièces	X	X	X	X	X	X	X	X	X	X
14	S132-277	Capot du panneau de commande (intérieur)	X		X	X				X		
14	S132-278	Capot du panneau de commande (intérieur)		X		X		X			X	
15	S533-279-* ①	Capot du panneau de commande (extérieur)	X	X	X	X	X	X	X	X	X	X
15	S533-275 ②	Capot du panneau de commande (extérieur)	X	X	X	X	X	X	X	X	X	X
15	S533-276 ③	Capot du panneau de commande (extérieur)	X	X	X	X	X	X	X	X	X	X
16	S153-218-* ①	Trappe d'accès du sectionneur	X	X	X	X	X	X	X	X	X	X
16	S153-387 ②	Trappe d'accès du sectionneur	X	X	X	X	X	X	X	X	X	X
16	S153-405 ③	Trappe d'accès du sectionneur	X	X	X	X	X	X	X	X	X	X
17	125-024	Défecteur de ventilateur	X	X	X	X	X	X	X	X	X	X
17	125-058 ③	Défecteur de ventilateur	X	X	X	X	X	X	X	X	X	X
18	113-140	Support de fixation inférieur	X	X	X	X	X	X	X	X	X	X
19	137-209	Remplissage	X	X	X	X	X	X	X	X	X	X
22	131X099	Plateau de filtre	X	X	X	X	X	X	X	X	X	X
23	105X877	Support côté gauche	X	X	X	X	X	X	X	X	X	X
24	147-046	Support d'évaporateur gauche	X	X	X	X	X	X	X	X	X	X
25	135-377	Goulotte	2	2	2	2	2	2	2	2	2	2
26	S111X034	Cadre de sortie d'air	X	X	X	X	X	X	X	X	X	X
27	105X878	Support côté droit	X	X	X	X	X	X	X	X	X	X
28	S543-172-* ①	Capot de droite (extérieur)	X	X	X	X	X	X	X	X	X	X
28	S543-176 ②	Capot de droite (extérieur)	X	X	X	X	X	X	X	X	X	X
28	S543-177 ③	Capot de droite (extérieur)	X	X	X	X	X	X	X	X	X	X
29	135-129	Bouclier thermique	X	X	X	X	X	X	X	X	X	X
30	113-150-* ①	Bande de solin supérieur	X	X	X	X	X	X	X	X	X	X
30	113-359 ③	Bande de solin supérieur	X	X	X	X	X	X	X	X	X	X
31	S536-804	Plaque d'obturation partition de cond.	X	X	X	X	X	X	X	X	X	X
31	536-881 ③	Plaque d'obturation partition de cond.	X	X	X	X	X	X	X	X	X	X
32	S553-521-* ①	Ensemble de trappe de filtre	X	X	X	X	X	X	X	X	X	X
32	S553-526 ②	Ensemble de trappe de filtre	X	X	X	X	X	X	X	X	X	X
32	S553-708 ③	Ensemble de trappe de filtre	X	X	X	X	X	X	X	X	X	X
33	105-1302	Fixation de passe-fil	X	X	X	X	X	X	X	X	X	X
34	105-1324	Angle de fermeture	X	X	X	X	X	X	X	X	X	X
NI	BOP-5	Plaque d'obturation	X	X	X	X	X	X	X	X	X	X

① Les parties extérieures de l'armoire sont disponibles en diverses options de couleur et de peinture. Pour obtenir la couleur souhaitée, utiliser les codes suivants :
Beige -X, Blanc -1, Gris -4, Sable -5, Bronze foncé -8

② Les parties extérieures de l'armoire sont fabriquées en aluminium code « A »

③ Les parties extérieures de l'armoire sont fabriquées en acier inoxydable code « S »

COMPOSANTS DE L'ARMOIRE

N°	Référence	Description	W60AAEA, B	W60AAEC	W60AAEQ	W60AAPA, B, E	W60AAPC, F	W60AAPQ	W72ABPA, B	W72ABPC, F	W72ABPQ
1	127-553	Base inférieure	X	X	X	X	X	X	X	X	X
1	S527-557 ③	Base inférieure	X	X	X	X	X	X	X	X	X
2	S501-733-* ①	Côté gauche	X	X	X	X	X	X	X	X	X
2	S501-828 ②	Côté gauche	X	X	X	X	X	X	X	X	X
2	S501-1010 ③	Côté gauche	X	X	X	X	X	X	X	X	X
3	S501-841-* ①	Côté droit	X	X	X	X	X	X	X	X	X
3	S501-928 ②	Côté droit	X	X	X	X	X	X	X	X	X
3	S501-1009 ③	Côté droit	X	X	X	X	X	X	X	X	X
4	S508-251	Arrière	X	X	X	X	X	X	X	X	X
4	S508-252 ②	Arrière	X	X	X	X	X	X	X	X	X
4	S508-396 ③	Arrière	X	X	X	X	X	X	X	X	X
5	S507-307-* ①	Haut	X	X	X	X	X	X	X	X	X
5	S507-309 ②	Haut	X	X	X	X	X	X	X	X	X
5	S507-310 ③	Haut	X	X	X	X	X	X	X	X	X
6	S515-246-* ①	Panneau supérieur avant	X	X	X	X	X	X	X	X	X
6	S515-280 ②	Panneau supérieur avant	X	X	X	X	X	X	X	X	X
6	S515-253 ③	Panneau supérieur avant	X	X	X	X	X	X	X	X	X
7	S553-522-* ①	Trappe option d'aération	X	X	X	X	X	X	X	X	X
7	S553-529-* ①	Trappe option d'aération avec récupération d'énergie	X	X	X	X	X	X	X	X	X
7	S553-525 ②	Trappe option d'aération	X	X	X	X	X	X	X	X	X
7	S553-527 ③	Trappe option d'aération	X	X	X	X	X	X	X	X	X
8	118-085-* ①	Grille de condenseur	X	X	X	X	X	X	X	X	X
8	118-087 ②	Grille de condenseur	X	X	X	X	X	X	X	X	X
8	118-089 ③	Grille de condenseur	X	X	X	X	X	X	X	X	X
9	118-086-* ①	Grille latérale	2	2	2	2	2	2	2	2	2
9	118-088 ②	Grille latérale	2	2	2	2	2	2	2	2	2
9	118-090 ③	Grille latérale	2	2	2	2	2	2	2	2	2
10	S521X503	Partition de condenseur	X	X	X	X	X	X	X	X	X
10	S521-559 ③	Partition de condenseur	X	X	X	X	X	X	X	X	X
11	S123-122	Cuvette de condensats	X	X	X	X	X	X	X	X	X
11	S123-125 ②③	Cuvette de condensats	X	X	X	X	X	X	X	X	X
12	121X463	Partition de soufflante	X	X	X	X	X	X	X	X	X
13	Panneau de commande	Voir schéma du panneau de commande et liste des pièces	X	X	X	X	X	X	X	X	X
14	S132-277	Capot du panneau de commande (intérieur)	X			X			X		
14	S132-278	Capot du panneau de commande (intérieur)		X	X		X	X		X	X
15	S533-279-* ①	Capot du panneau de commande (extérieur)	X	X	X	X	X	X	X	X	X
15	S533-275 ②	Capot du panneau de commande (extérieur)	X	X	X	X	X	X	X	X	X
15	S533-276 ③	Capot du panneau de commande (extérieur)	X	X	X	X	X	X	X	X	X
16	S153-218-* ①	Trappe d'accès du sectionneur	X	X	X	X	X	X	X	X	X
16	S153-387 ②	Trappe d'accès du sectionneur	X	X	X	X	X	X	X	X	X
16	S153-405 ③	Trappe d'accès du sectionneur	X	X	X	X	X	X	X	X	X
17	125-070	Déflexeur de ventilateur	X	X	X	X	X	X			
17	125-079 ③	Déflexeur de ventilateur	X	X	X	X	X	X	X	X	X
17	125-084	Déflexeur de ventilateur							X	X	X
18	113-140	Support de fixation inférieur	X	X	X	X	X	X	X	X	X
19	137-209	Remplissage	X	X	X	X	X	X	X	X	X
22	131X099	Plateau de filtre	X	X	X	X	X	X	X	X	X
23	105X877	Support côté gauche	X	X	X	X	X	X	X	X	X
24	147-046	Support d'évaporateur gauche	X	X	X	X	X	X	X	X	X
25	135-377	Goulotte	2	2	2	2	2	2	2	2	2
26	S111X034	Cadre de sortie d'air	X	X	X	X	X	X	X	X	X
27	105X878	Support côté droit	X	X	X	X	X	X	X	X	X
28	S543-172-* ①	Capot de droite (extérieur)	X	X	X	X	X	X	X	X	X
28	S543-176 ②	Capot de droite (extérieur)	X	X	X	X	X	X	X	X	X
28	S543-177 ③	Capot de droite (extérieur)	X	X	X	X	X	X	X	X	X
29	135-129	Bouclier thermique	X	X	X	X	X	X	X	X	X
30	113-150-* ①	Bande de solin supérieur	X	X	X	X	X	X	X	X	X
30	113-359 ③	Bande de solin supérieur	X	X	X	X	X	X	X	X	X
31	S536-804	Plaque d'obturation partition de cond.	X	X	X	X	X	X	X	X	X
31	536-881 ③	Plaque d'obturation partition de cond.	X	X	X	X	X	X	X	X	X
32	S553-521-* ①	Ensemble de trappe de filtre	X	X	X	X	X	X	X	X	X
32	S553-526 ②	Ensemble de trappe de filtre	X	X	X	X	X	X	X	X	X
32	S553-708 ③	Ensemble de trappe de filtre	X	X	X	X	X	X	X	X	X
33	105-1302	Fixation de passe-fil	X	X	X	X	X	X	X	X	X
34	105-1324	Angle de fermeture	X	X	X	X	X	X	X	X	X
NI	BOP-5	Plaque d'obturation	X	X	X	X	X	X	X	X	X

① Les parties extérieures de l'armoire sont disponibles en diverses options de couleur et de peinture. Pour obtenir la couleur souhaitée, utiliser les codes suivants :

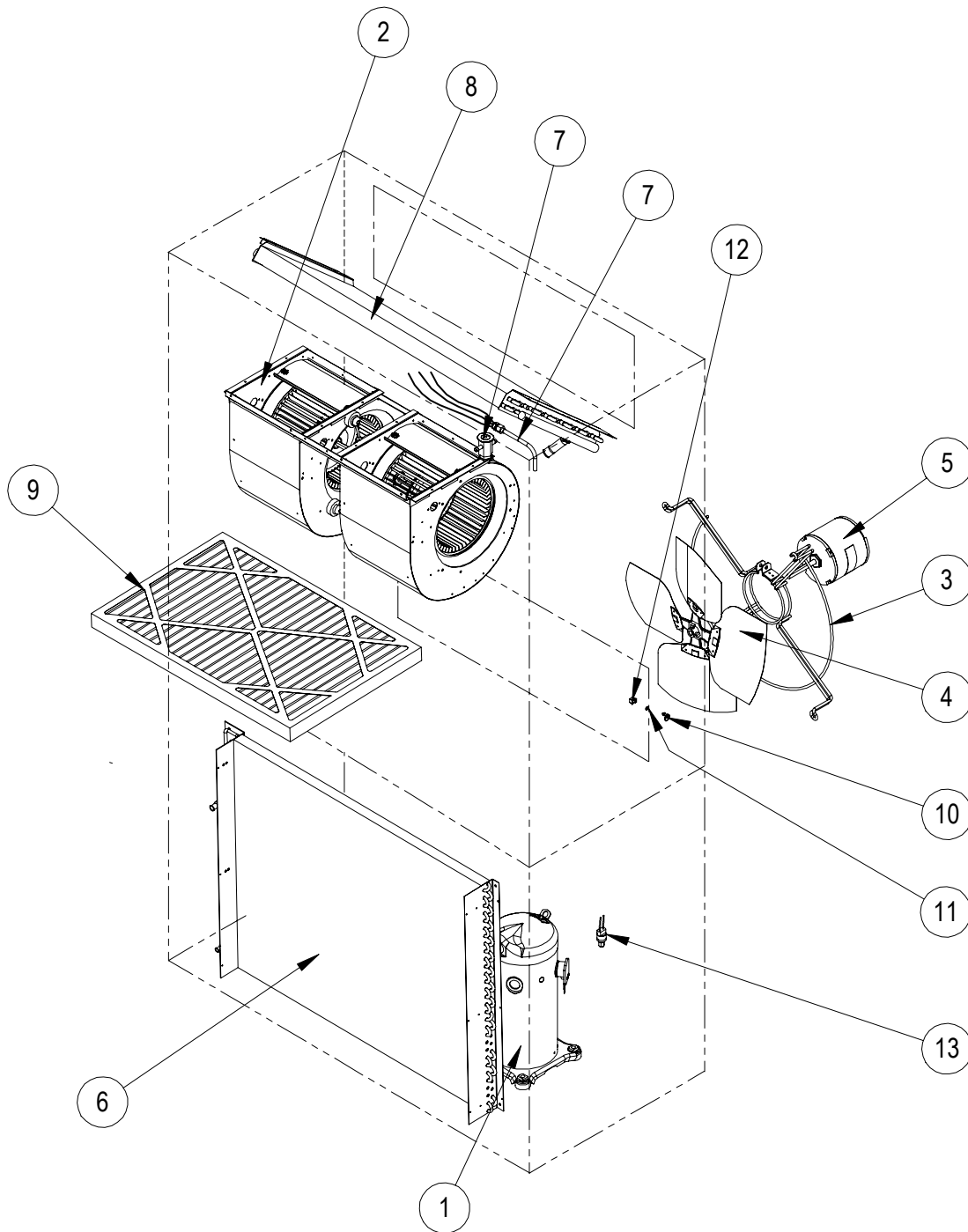
Beige -X, Blanc -1, Gris -4, Sable -5, Bronze foncé -8

② Les parties extérieures de l'armoire sont fabriquées en aluminium code « A »

③ Les parties extérieures de l'armoire sont fabriquées en acier inoxydable code « S »

Cette page a été laissée volontairement vierge.

COMPOSANTS FONCTIONNELS



SEXP-177 A

Les éléments référencés dans cette illustration sont détaillés en pages 7, 8 et 9.

COMPOSANTS FONCTIONNELS

N°	Référence	Description	W42AAEA	W42AAEB	W42AAEC	W42AAPA	W42AAPB	W42AAPC	W42AAPE	W42AAPF
1	8000-349	Compresseur	X			X				
1	8000-350	Compresseur		X			X		X	
1	8000-351	Compresseur			X			X		X
2	S900-320	Soufflante	X	X		X	X		X	X
2	S900-321	Soufflante			X			X		
3	8200-004	Fixation du moteur de ventilateur	X	X	X	X	X	X	X	X
3	8200-051 ①	Montage du moteur du ventilateur en acier inoxydable	X	X	X	X	X	X	X	X
4	5151-060	Pales de ventilateur	X	X	X	X	X	X	X	X
4	5151C060 ①	Pales du ventilateur recouvert	X	X	X	X	X	X	X	X
5	8105-030	Moteur de condenseur			X			X		
5	8105-066	Moteur de condenseur	X	X		X	X			X
5	8105-039	Moteur de condenseur							X	
6	5051-200BX	Serpentin de condenseur	X	X	X	X	X	X	X	X
6	5054-200BX	Serpentin de condenseur – enrobé	X	X	X	X	X	X	X	X
7	800-0452	Distributeur	X	X	X	X	X	X	X	X
8	917-0255BX	Serpentin d'évaporateur	X	X	X	X	X	X	X	X
8	917-0265BX	Serpentin d'évaporateur – enrobé	X	X	X	X	X	X	X	X
9	7004-016	Filtre à air, 1 po, jetable (20x30x1)	X	X	X	X	X	X	X	X
9	7003-030	Filtre à air, 1 po, lavable (20x30x1)	X	X	X	X	X	X	X	X
9	7004-027	Filtre à air, 2 po, plissé (20x30x1)	X	X	X	X	X	X	X	X
10	1171-022	Fixation quart de tour	X	X	X	X	X	X	X	X
11	1171-024	Rondelle quart de tour	X	X	X	X	X	X	X	X
12	1171-023	Prise 1/4	X	X	X	X	X	X	X	X
13	8406-142	Pressostat haute pression	X	X	X	X	X	X	X	X
13	8406-140	Pressostat basse pression	X	X	X	X	X	X	X	X
NI	5201-022	Déshydrateur-filtre	X	X	X	X	X	X	X	X
NI	CMA-28	Commande basse température (évasement) ②	X	X	X	X	X	X	X	X
NI	5451-024	Bague isolante à tuyaux	2	2	2	2	2	2	2	2
NI	6031-009	Mécanisme de vanne Coremax	2	2	2	2	2	2	2	2
NI	1171-028	Attache de trappe de filtre	2	2	2	2	2	2	2	2
NI	1171-057	Vis de trappe de filtre	2	2	2	2	2	2	2	2
NI	1171-027	Écrou de vis de trappe de filtre	2	2	2	2	2	2	2	2
NI	8605-017	Résistances de carter	X	X		X	X		X	X
NI	8605-018	Résistances de carter			X			X		

NI – Non illustré

① – Utilisé avec l'option du cabinet en acier inoxydable

② – Facultatif sur ces modèles

COMPOSANTS FONCTIONNELS

N°	Référence	Description	W48AAEA	W48AAEB	W48AAEC	W48AAEQ	W48AAPA	W48AAPB	W48AAPC	W48AAPE	W48AAPF	W48AAPQ	W60AAEA	W60AAEB	W60AAEC	W60AAEQ	W60AAPA	W60AAPB	W60AAPC	W60AAPE	W60AAPF	W60AAPQ	
1	8000-343	Compresseur	X				X																
1	8000-344	Compresseur		X				X		X													
1	8000-345	Compresseur			X				X		X												
1	8000-427	Compresseur				X						X											
1	8000-415	Compresseur											X					X					
1	8000-416	Compresseur												X				X			X		
1	8000-417	Compresseur													X				X		X		
1	8000-428	Compresseur														X					X		X
2	S900-320	Soufflante	X	X		X	X	X		X	X	X											
2	S900-321	Soufflante			X				X														
2	S900-185	Soufflante											X	X							X	X	X
2	S900-186	Soufflante													X				X				
3	8200-004	Fixation du moteur de ventilateur	X	X	X	X	X	X	X	X	X	X	X	X	X	X	X	X	X	X	X	X	X
3	8200-051 ①	Montage du moteur du ventilateur en acier inoxydable	X	X	X	X	X	X	X	X	X	X	X	X	X	X	X	X	X	X	X	X	X
4	5151-060	Pales de ventilateur	X	X	X	X	X	X	X	X	X	X	X	X	X	X	X	X	X	X	X	X	X
4	5151C060 ①	Pales du ventilateur recouvert	X	X	X	X	X	X	X	X	X	X	X	X	X	X	X	X	X	X	X	X	X
5	8105-030	Moteur de condenseur			X				X						X					X			X
5	8105-066	Moteur de condenseur	X	X		X	X	X				X	X	X		X	X	X					X
5	8105-039	Moteur de condenseur								X	X										X	X	
6	5051-199BX	Serpentin de condenseur	X	X	X	X	X	X	X	X	X	X											
6	5054-199BX	Serpentin de condenseur – enrobé	X	X	X	X	X	X	X	X	X	X											
6	5051-198BX	Serpentin de condenseur											X	X	X	X	X	X	X	X	X	X	X
6	5054-198BX	Serpentin de condenseur – enrobé											X	X	X	X	X	X	X	X	X	X	X
7	800-0451	Distributeur	X	X	X	X	X	X	X	X	X	X											
7	800-0453	Distributeur											X	X	X	X	X	X	X	X	X	X	X
8	917-0256BX	Serpentin d'évaporateur	X	X	X	X	X	X	X	X	X	X											
8	917-0266BX	Serpentin d'évaporateur – enrobé	X	X	X	X	X	X	X	X	X	X											
8	917-0257BX	Serpentin d'évaporateur											X	X	X	X	X	X	X	X	X	X	X
8	917-0268BX	Serpentin d'évaporateur – enrobé											X	X	X	X	X	X	X	X	X	X	X
9	7004-016	Filtre à air, 1 po, jetable (20x30x1)	X	X	X	X	X	X	X	X	X	X	X	X	X	X	X	X	X	X	X	X	X
9	7003-030	Filtre à air, 1 po, lavable (20x30x1)	X	X	X	X	X	X	X	X	X	X	X	X	X	X	X	X	X	X	X	X	X
9	7004-027	Filtre à air, 2 po, plissé (20x30x1)	X	X	X	X	X	X	X	X	X	X	X	X	X	X	X	X	X	X	X	X	X
10	1171-022	Fixation quart de tour	X	X	X	X	X	X	X	X	X	X	X	X	X	X	X	X	X	X	X	X	X
11	1171-024	Rondelle quart de tour	X	X	X	X	X	X	X	X	X	X	X	X	X	X	X	X	X	X	X	X	X
12	1171-023	Prise 1/4	X	X	X	X	X	X	X	X	X	X	X	X	X	X	X	X	X	X	X	X	X
13	8406-142	Pressostat haute pression	X	X	X	X	X	X	X	X	X	X	X	X	X	X	X	X	X	X	X	X	X
13	8406-140	Pressostat basse pression	X	X	X	X	X	X	X	X	X	X	X	X	X	X	X	X	X	X	X	X	X
NI	5201-022	Déshydrateur-filtre	X	X	X	X	X	X	X	X	X	X	X	X	X	X	X	X	X	X	X	X	X
NI	CMA-28	Commande basse température (évaselement) ②	X	X	X	X	X	X	X	X	X	X	X	X	X	X	X	X	X	X	X	X	X
NI	5451-024	Bague isolante à tuyaux	2	2	2	2	2	2	2	2	2	2	2	2	2	2	2	2	2	2	2	2	2
NI	6031-009	Mécanisme de vanne Coremax	2	2	2	2	2	2	2	2	2	2	2	2	2	2	2	2	2	2	2	2	2
NI	8620-113	Résistances de carter de compresseur											X	X	X		X	X	X	X	X		
NI	1171-028	Attache de trappe de filtre	2	2	2	2	2	2	2	2	2	2	2	2	2	2	2	2	2	2	2	2	2
NI	1171-057	Vis de trappe de filtre	2	2	2	2	2	2	2	2	2	2	2	2	2	2	2	2	2	2	2	2	2
NI	1171-027	Écrou de vis de trappe de filtre	2	2	2	2	2	2	2	2	2	2	2	2	2	2	2	2	2	2	2	2	2
NI	8605-017	Résistances de carter	X	X			X	X		X	X												
NI	8605-018	Résistances de carter			X				X														
NI	8605-022	Résistances de carter											X	X	X	X	X	X	X	X	X	X	X
NI	8605-021	Résistances de carter 575V				X						X											

NI – Non illustré

① – Utilisé avec l'option du cabinet en acier inoxydable

② – Facultatif sur ces modèles

Ce tableau est associé au schéma de la page 6

COMPOSANTS FONCTIONNELS

N°	Référence	Description	W72ABPA	W72ABPB	W72ABPC	W72ABPF	W72ABPQ
1	8000-403	Compresseur	X				
1	8000-404	Compresseur		X			
1	8000-405	Compresseur			X	X	
1	8000-418	Compresseur					X
2	S900-348-001	Soufflante	X	X		X	X
2	S900-349-001	Soufflante			X		
3	8200-049	Fixation du moteur de ventilateur	X	X	X	X	X
3	8200-052 ①	Montage du moteur du ventilateur en acier inoxydable	X	X	X	X	X
4	5151-063	Pales de ventilateur	X	X	X	X	X
4	5151C063 ①	Pales du ventilateur recouvert	X	X	X	X	X
5	8106-067	Moteur de condenseur			X		
5	8106-016	Moteur de condenseur	X	X		X	X
6	5051-197BX	Serpentin de condenseur	X	X	X	X	X
6	5054-197BX	Serpentin de condenseur – enrobé	X	X	X	X	X
7	800-0454	Distributeur	X	X	X	X	X
8	917-0347BX	Serpentin d'évaporateur	X	X	X	X	X
8	917-0348BX	Serpentin d'évaporateur – enrobé	X	X	X	X	X
9	7004-016	Filtre à air, 1 po, jetable (20x30x1)	X	X	X	X	X
9	7003-030	Filtre à air, 1 po, lavable (20x30x1)	X	X	X	X	X
9	7004-027	Filtre à air, 2 po, plissé (20x30x1)	X	X	X	X	X
10	1171-022	Fixation quart de tour	X	X	X	X	X
11	1171-024	Rondelle quart de tour	X	X	X	X	X
12	1171-023	Prise 1/4	X	X	X	X	X
NI	5201-022	Déshydrateur-filtre	X	X	X	X	X
NI	CMA-28	Commande basse température (évasement) ②	X	X	X	X	X
NI	8406-142	Pressostat haute pression	X	X	X	X	X
NI	8406-140	Pressostat basse pression	X	X	X	X	X
NI	5451-024	Bague isolante à tuyaux	2	2	2	2	2
NI	CMC-29	Kit thermostat antigel	X	X	X	X	X
NI	1171-028	Attache de trappe de filtre	2	2	2	2	2
NI	1171-057	Vis de trappe de filtre	2	2	2	2	2
NI	1171-027	Écrou de vis de trappe de filtre	2	2	2	2	2
NI	6031-009	Mécanisme de vanne Coremax	2	2	2	2	2
NI	8605-017	Résistances de carter	X	X		X	
NI	8605-018	Résistances de carter			X		
NI	8605-021	Résistances de carter					X

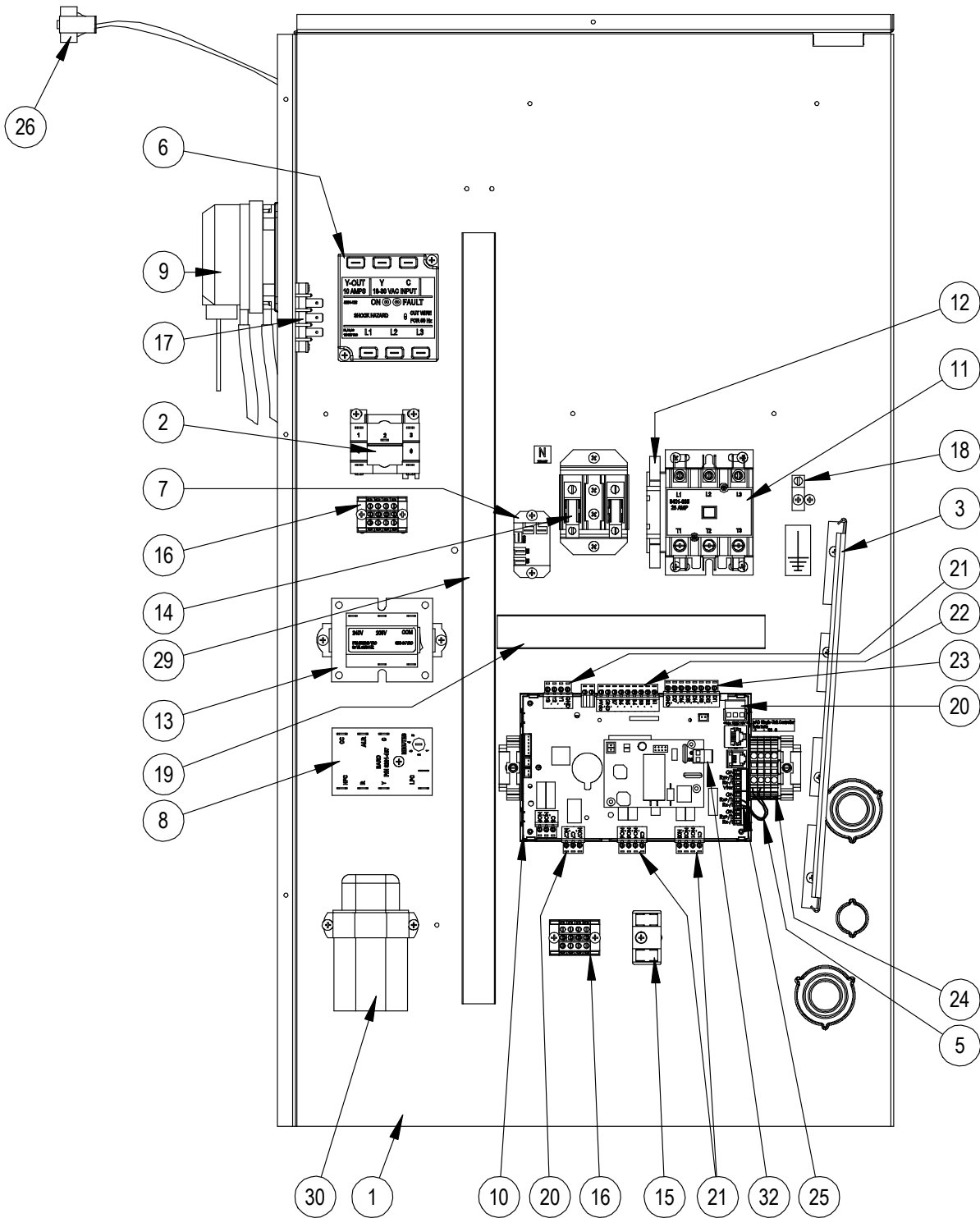
NI – Non illustré

① – Utilisé avec l'option du cabinet en acier inoxydable

② – Facultatif sur ces modèles

Ce tableau est associé au schéma de la page 6

PANNEAU DE COMMANDE



SEXP-877

Les éléments référencés dans cette illustration sont détaillés en pages 11, 12 et 13.

PANNEAU DE COMMANDE

N°	Référence	Description	W42AAEA	W42AAEB	W42AAEC	W42AAPA	W42AAPB	W42AAPC	W42AAPE	W42AAPF	W48AAEA	W48AAEB	W48AAEC	W48AAEQ	W48AAPA	W48AAPB	W48AAPC	W48AAPE	W48AAPF	W48AAPQ
1	517X393	Panneau de commande	X	X	X	X	X	X	X	X	X	X	X	X	X	X	X	X	X	X
2	8201-032	Relais de soufflante	X	X	X	X	X	X	X	X	X	X	X	2	X	X	X	X	X	2
3	135-122	Blindage de câble	X	X	X	X	X	X	X	X	X	X	X	X	X	X	X	X	X	X
5	3020-004	Câble gainé 2 conducteurs 12 po	X	X	X	X	X	X	X	X	X	X	X	X	X	X	X	X	X	X
6	8201-126	Moniteur de ligne triphasée 50/60 Hz		X	X		X	X	X		X	X	X		X	X	X	X	X	
7	8201-130	Relais d'alarme	X	X	X	X	X	X	X	X	X	X	X	X	X	X	X	X	X	X
8	8201-164	Module de commande du compresseur	X	X	X	X	X	X	X	X	X	X	X	X	X	X	X	X	X	X
9	8301-057	Commutateur de filtre avec réglage	X	X	X	X	X	X	X	X	X	X	X	X	X	X	X	X	X	X
10	8301-068-001*	UPC3-MULTI-TEC 2.0.0	X	X	X	X	X	X	X	X	X	X	X	X	X	X	X	X	X	X
11	8401-035	Contacteur 3 pôles, 25 A		X	X		X	X	X		X	X	X		X	X	X	X	X	
11	8401-038	Contacteur 2 pôles, 40 A	X			X					X				X					
12	8401-042	Contact NF aux.		X	X		X	X	X		X	X	X		X	X	X	X	X	
13	8407-048	Transformateur 208/240-24 75 VA	X	X		X	X		X	X	X			X	X		X	X		
13	8407-050	Transformateur 480/24 Vca 75 VA			X			X				X				X				
13	8407-066	Transformateur 575/24VAC 100VA											X						X	
14	8607-013	Bornier 2 bornes 240 V								X									X	
15	8607-017	Bornier 240 V, 2 bornes	X	X	X	X	X	X	X	X	X	X	X	X	X	X	X	X	X	
16	8607-037	Bornier 4 positions	X	X	X	X	X	X	X	X	X	X	X	X	X	X	X	X	X	
17	8607-041	Borne d'immobilisation	X	X	X	X	X	X	X	X	X	X	X	X	X	X	X	X	X	
18	8611-006	Borne de masse	X	X	X	X	X	X	X	X	X	X	X	X	X	X	X	X	X	
19	8611-140-0800	Conduit de câble 2-1/4 po x 1 po x 8 po	X	X	X	X	X	X	X	X	X	X	X	X	X	X	X	X	X	
20	8611-147	Connecteur de circuit imprimé 3 broches	X	X	X	X	X	X	X	X	X	X	X	X	X	X	X	X	X	
21	8611-148	Connecteur de circuit imprimé 4 broches	X	X	X	X	X	X	X	X	X	X	X	X	X	X	X	X	X	
22	8611-149	Connecteur de circuit imprimé 9 broches	X	X	X	X	X	X	X	X	X	X	X	X	X	X	X	X	X	
23	8611-185	Connecteur de circuit imprimé 8 broches	X	X	X	X	X	X	X	X	X	X	X	X	X	X	X	X	X	
24	8611-150	Bornier pour rail DIN RS485	X	X	X	X	X	X	X	X	X	X	X	X	X	X	X	X	X	
25	8611-192	Connecteur de circuit imprimé 3 broches	X	X	X	X	X	X	X	X	X	X	X	X	X	X	X	X	X	
26	910-1935	Sonde de température d'évaporation	X	X	X	X	X	X	X	X	X	X	X	X	X	X	X	X	X	
29	8611-139-2300	Conduit de câble 1-1/2 po x 1-1/2 po x 23 po	X	X	X	X	X	X	X	X	X	X	X	X	X	X	X	X	X	
30	8552-005	Condensateur de moteur extérieur		X			X		X	X		X		X		X		X	X	
30	8552-026	Condensateur de moteur extérieur			X			X				X					X			
30	8552-079	Condensateur de compresseur	X			X														
30	8552-089	Condensateur de compresseur								X				X						
32	8611-183	Connecteur de circuit imprimé 2 broches	X	X	X	X	X	X	X	X	X	X	X	X	X	X	X	X	X	
NI	3000-1222	Fiche/faisceau de fils compresseur	X			X				X				X						
NI	3000-1230	Fiche/faisceau de fils compresseur		X	X		X	X	X		X	X	X		X	X	X	X	X	
NI	8301-075	Câble micro USB mâle à femelle	X	X	X	X	X	X	X	X	X	X	X	X	X	X	X	X	X	
NI	4207-100	Schéma de câblage	X			X				X				X						
NI	4207-200	Schéma de câblage		X			X		X		X				X		X			
NI	4207-300	Schéma de câblage			X			X				X				X				
NI	4207-600	Schéma de câblage							X									X		
NI	4207-703	Schéma de câblage											X						X	

* Pièce de rechange aura une lettre jointe à la fin de la référence à désigner la version de logiciel (exemple : 8301-068-001A). Une mise à niveau logicielle de tous les automates et les contrôleurs sur site (unités) doit accompagner tout remplacement de l'automate. Les dernières révisions de logiciel, change log et les instructions sont disponibles sur le site web à l'adresse <http://www.bardhvac.com/software-download/>

NI – Non illustré

PANNEAU DE COMMANDE

N°	Référence	Description	W60AAEA	W60AAEB	W60AAEC	W60AAEQ	W60AAPA	W60AAPB	W60AAPC	W60AAPE	W60AAPF	W60AAPQ
1	517X393	Panneau de commande	X	X	X	X	X	X	X	X	X	X
2	8201-032	Relais de soufflante	X	X	X	2	X	X	X	X	X	2
3	135-122	Blindage de câble	X	X	X	X	X	X	X	X	X	X
5	3020-004	Câble gainé 2 conducteurs 12 po	X	X	X	X	X	X	X	X	X	X
6	8201-126	Moniteur de ligne triphasée 50/60 Hz		X	X	X		X	X	X	X	X
7	8201-130	Relais d'alarme	X	X	X	X	X	X	X	X	X	X
8	8201-164	Module de commande du compresseur	X	X	X	X	X	X	X	X	X	X
9	8301-057	Commutateur de filtre avec réglage	X	X	X	X	X	X	X	X	X	X
10	8301-068-001*	UPC3-MULTI-TEC 2.0.0	X	X	X	X	X	X	X	X	X	X
11	8401-035	Contacteur 3 pôles, 25 A		X	X	X		X	X	X	X	X
11	8401-038	Contacteur 2 pôles, 40 A	X				X					
12	8401-042	Contact NF aux.		X	X	X		X	X	X	X	X
13	8407-048	Transformateur 208/240-24 75 VA	X	X			X	X		X	X	
13	8407-050	Transformateur 480/24 Vca 75 VA			X				X			
13	8407-066	Transformateur 575/24VAC 100VA				X						X
14	8607-013	Bornier 2 bornes 240 V									X	
15	8607-017	Bornier 240 V, 2 bornes	X	X	X	X	X	X	X	X	X	X
16	8607-037	Bornier 4 positions	X	X	X	X	X	X	X	X	X	X
17	8607-041	Borne d'immobilisation	X	X	X	X	X	X	X	X	X	X
18	8611-006	Borne de masse	X	X	X	X	X	X	X	X	X	X
19	8611-140-0800	Conduit de câble 2-1/4 po x 1 po x 8 po	X	X	X	X	X	X	X	X	X	X
20	8611-147	Connecteur de circuit imprimé 3 broches	X	X	X	X	X	X	X	X	X	X
21	8611-148	Connecteur de circuit imprimé 4 broches	X	X	X	X	X	X	X	X	X	X
22	8611-149	Connecteur de circuit imprimé 9 broches	X	X	X	X	X	X	X	X	X	X
23	8611-185	Connecteur de circuit imprimé 8 broches	X	X	X	X	X	X	X	X	X	X
24	8611-150	Bornier pour rail DIN RS485	X	X	X	X	X	X	X	X	X	X
25	8611-192	Connecteur de circuit imprimé 3 broches	X	X	X	X	X	X	X	X	X	X
26	910-1935	Sonde de température d'évaporation	X	X	X	X	X	X	X	X	X	X
29	8611-139-2300	Conduit de câble 1-1/2 po x 1-1/2 po x 23 po	X	X	X	X	X	X	X	X	X	X
30	8552-059	Condensateur de compresseur	X				X					
30	8552-026	Condensateur de moteur extérieur			X			X				
30	8552-005	Condensateur de moteur extérieur		X		X		X		X	X	X
32	8611-183	Connecteur de circuit imprimé 2 broches	X	X	X	X	X	X	X	X	X	X
NI	3000-1508	Fiche/faisceau de fils compresseur	X				X					
NI	3000-1509	Fiche/faisceau de fils compresseur		X	X	X		X	X	X	X	X
NI	8301-075	Câble micro USB mâle à femelle	X	X	X	X	X	X	X	X	X	X
NI	4207-100	Schéma de câblage	X				X					
NI	4207-200	Schéma de câblage		X				X		X		
NI	4207-300	Schéma de câblage			X				X			
NI	4207-600	Schéma de câblage									X	
NI	4207-703	Schéma de câblage				X						X

* Pièce de rechange aura une lettre jointe à la fin de la référence à désigner la version de logiciel (exemple : 8301-068-001A). Une mise à niveau logicielle de tous les automates et les contrôleurs sur site (unités) doit accompagner tout remplacement de l'automate. Les dernières révisions de logiciel, change log et les instructions sont disponibles sur le site web à l'<http://www.bardhvac.com/software-download/>

NI – Non illustré

Ce tableau est associé au schéma de la page 10

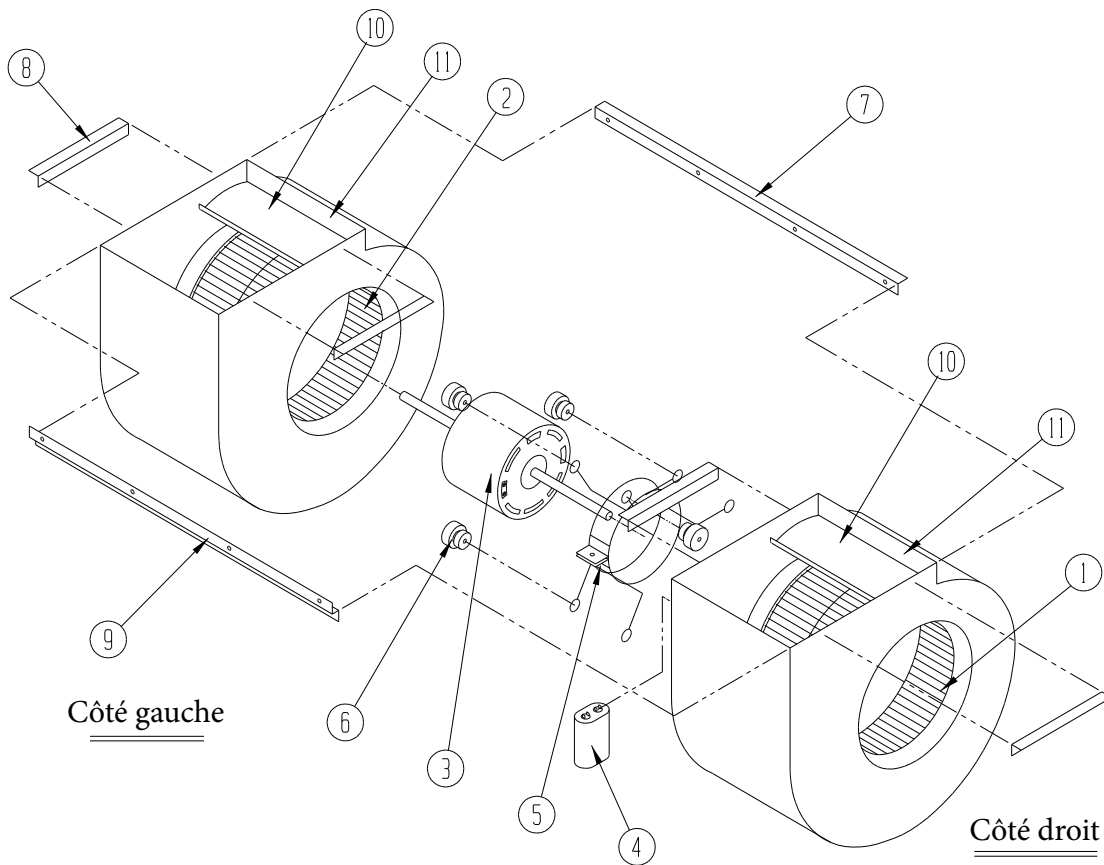
PANNEAU DE COMMANDE

N°	Référence	Description	W72ABPA	W72ABPB	W72ABPC	W72ABPF	W72ABPQ
1	517X393	Panneau de commande	X	X	X	X	X
2	8201-032	Relais de soufflante	X	X	X	X	
3	135-122	Blindage de câble	X	X	X	X	X
5	3020-004	Câble gainé 2 conducteurs 12 po	X	X	X	X	X
6	8201-126	Moniteur de ligne triphasée 50/60 Hz		X	X	X	X
7	8201-130	Relais d'alarme	X	X	X	X	X
8	8201-164	Module de commande du compresseur	X	X	X	X	X
9	8301-057	Commutateur de filtre avec réglage	X	X	X	X	X
10	8301-068-001*	UPC3-MULTI-TEC 2.0.0	X	X	X	X	X
11	8401-035	Contacteur 3 pôles, 25 A		X	X	X	X
11	8401-038	Contacteur 2 pôles, 40 A	X				
12	8401-042	Contact NF aux.		X	X	X	X
13	8407-048	Transformateur 208/240-24 75 VA	X	X		X	
13	8407-050	Transformateur 480/24 Vca 75 VA			X		
13	8407-066	Transformateur 575/24VAC 100VA					X
14	8607-013	Bornier 2 bornes 240 V				X	
15	8607-017	Bornier 240 V, 2 bornes	X	X	X	X	X
16	8607-037	Bornier 4 positions	X	X	X	X	X
18	8611-006	Borne de masse	X	X	X	X	X
19	8611-140-0800	Conduit de câble 2-1/4 po x 1 po x 8 po	X	X	X	X	X
20	8611-147	Connecteur de circuit imprimé 3 broches	X	X	X	X	X
21	8611-148	Connecteur de circuit imprimé 4 broches	X	X	X	X	X
22	8611-149	Connecteur de circuit imprimé 9 broches	X	X	X	X	X
23	8611-185	Connecteur de circuit imprimé 8 broches	X	X	X	X	X
24	8611-150	Bornier pour rail DIN RS485	X	X	X	X	X
25	8611-192	Connecteur de circuit imprimé 3 broches	X	X	X	X	X
26	910-1935	Sonde de température d'évaporation	X	X	X	X	X
29	8611-139-2300	Conduit de câble 1-1/2 po x 1-1/2 po x 23 po	X	X	X	X	X
30	8552-097	Condensateur de compresseur	X				
30	8552-004	Condensateur de moteur extérieur		X		X	X
30	8552-005	Condensateur de moteur extérieur			X		
32	8611-183	Connecteur de circuit imprimé 2 broches	X	X	X	X	X
NI	3000-1510	Fiche/faisceau de fils compresseur	X				
NI	3000-1511	Fiche/faisceau de fils compresseur		X	X	X	X
NI	3000-1512	Faisceau d'alimentation du moteur	X	X	X	X	X
NI	3000-1513	Faisceau de commande du moteur	X	X	X	X	X
NI	8301-075	Câble micro USB mâle à femelle	X	X	X	X	X
NI	4207-101	Schéma de câblage	X				
NI	4207-201	Schéma de câblage		X			
NI	4207-301	Schéma de câblage			X		
NI	4207-601	Schéma de câblage				X	
Ni	4207-704	Schéma de câblage					X

* Pièce de rechange aura une lettre jointe à la fin de la référence à désigner la version de logiciel (exemple : 8301-068-001A). Une mise à niveau logicielle de tous les automates et les contrôleurs sur site (unités) doit accompagner tout remplacement de l'automate. Les dernières révisions de logiciel, change log et les instructions sont disponibles sur le site web à l'<http://www.bardhvac.com/software-download/>

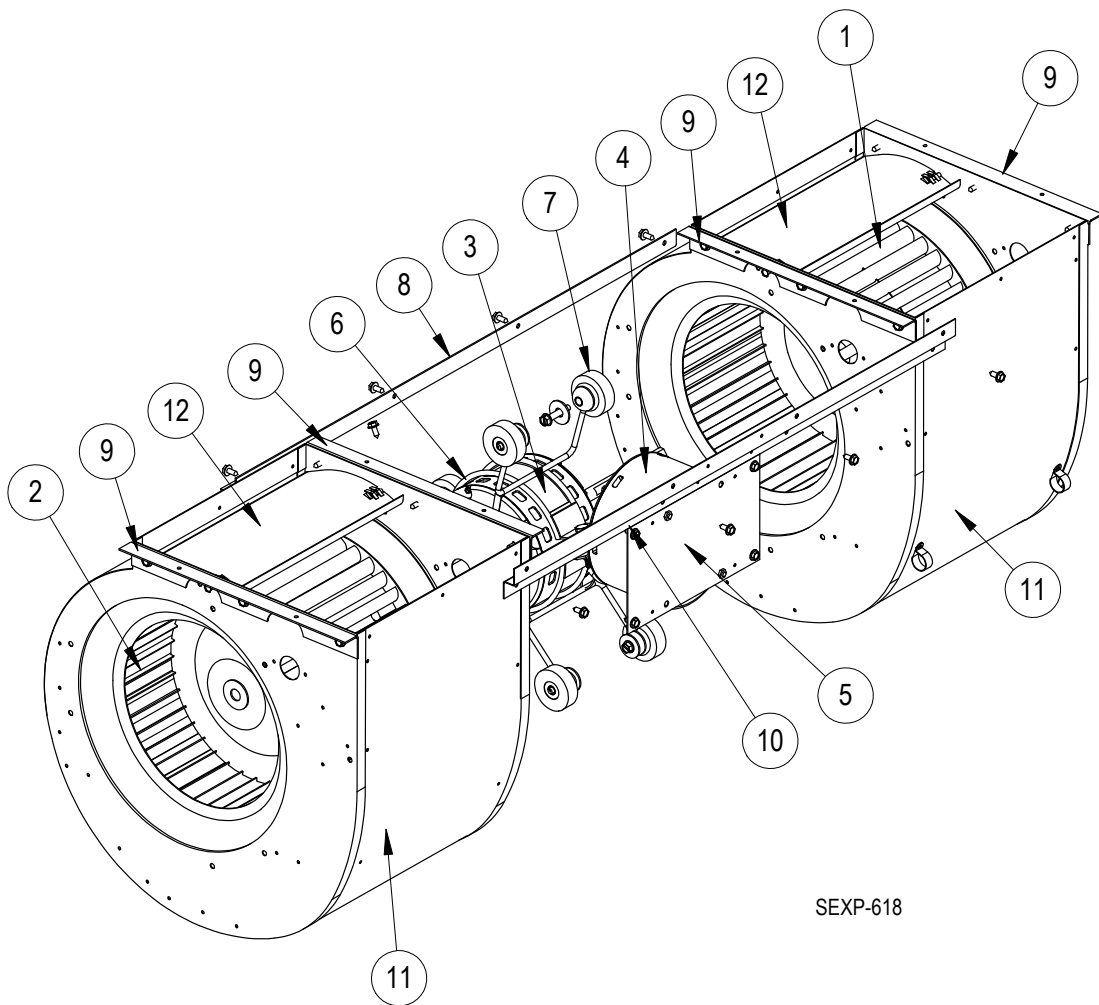
NI – Non illustré

SOUFFLANTE



SEXP-178

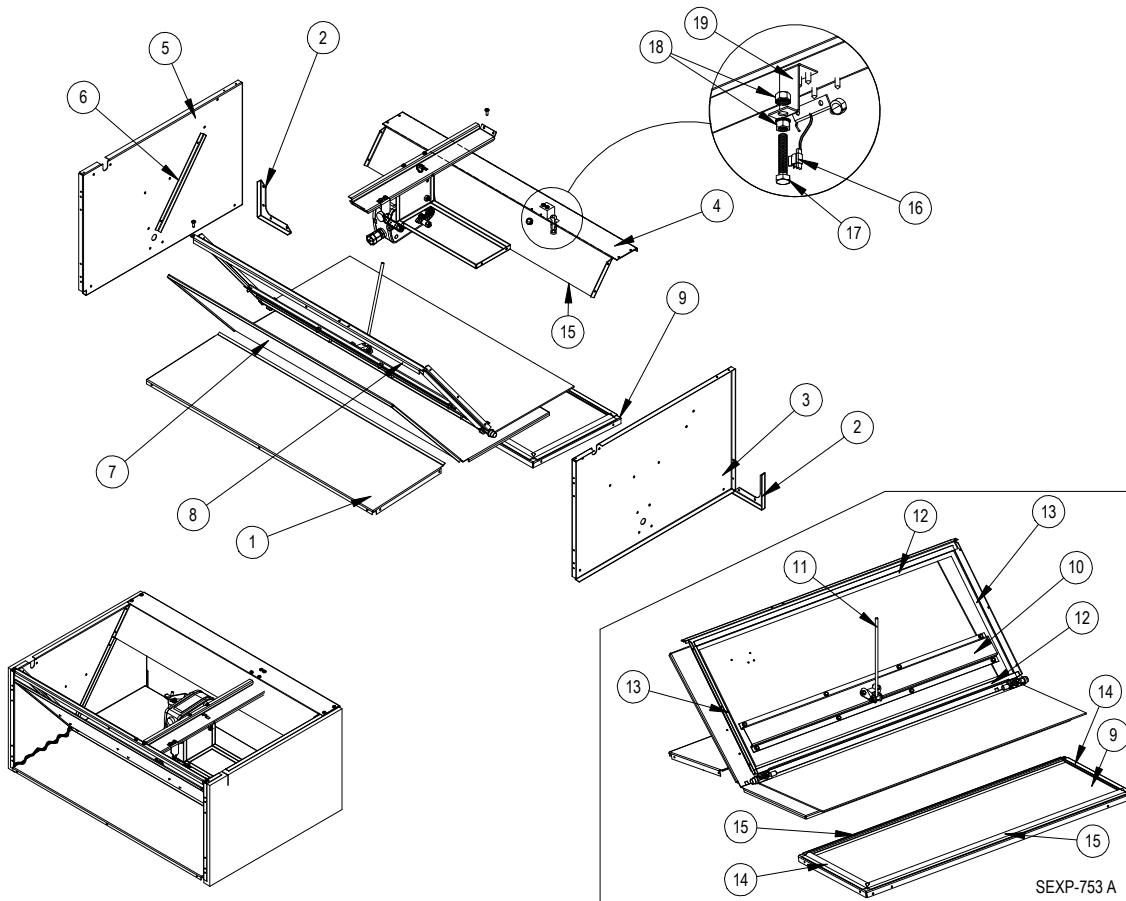
N°	Référence	Description	S900-320	S900-321	S900-185	S900-186
1	5152-011	Roue à aubes 10 pouces (horaire)			X	X
1	5152-057	Roue à aubes 9 pouces (horaire)	X	X		
2	5152-012	Roue à aubes 10 pouces (horaire)			X	X
2	5152-058	Roue à aubes 9 pouces (horaire)	X	X		
3	8105-061	Moteur de soufflante (230/208)	X			
3	8105-062	Moteur de soufflante (460)		X		
3	8106-046	Moteur de soufflante (230/208)			X	
3	8106-025	Moteur de soufflante (460)				X
4	8552-091	Condensateur	X	X	X	
4	8552-005	Condensateur				X
5	8200-040	Fixation du moteur	X	X	X	X
6	5451-011	Passe-fils	6	6	6	6
7	105-881	Fixation arrière	X	X	X	X
8	105-880	Angle latéral	4	4	4	4
9	103-389	Fixation avant	X	X	X	X
10	151-101	Carter	2	2	2	2
11	144-166	Diffuseur	2	2	2	2



SEXP-618

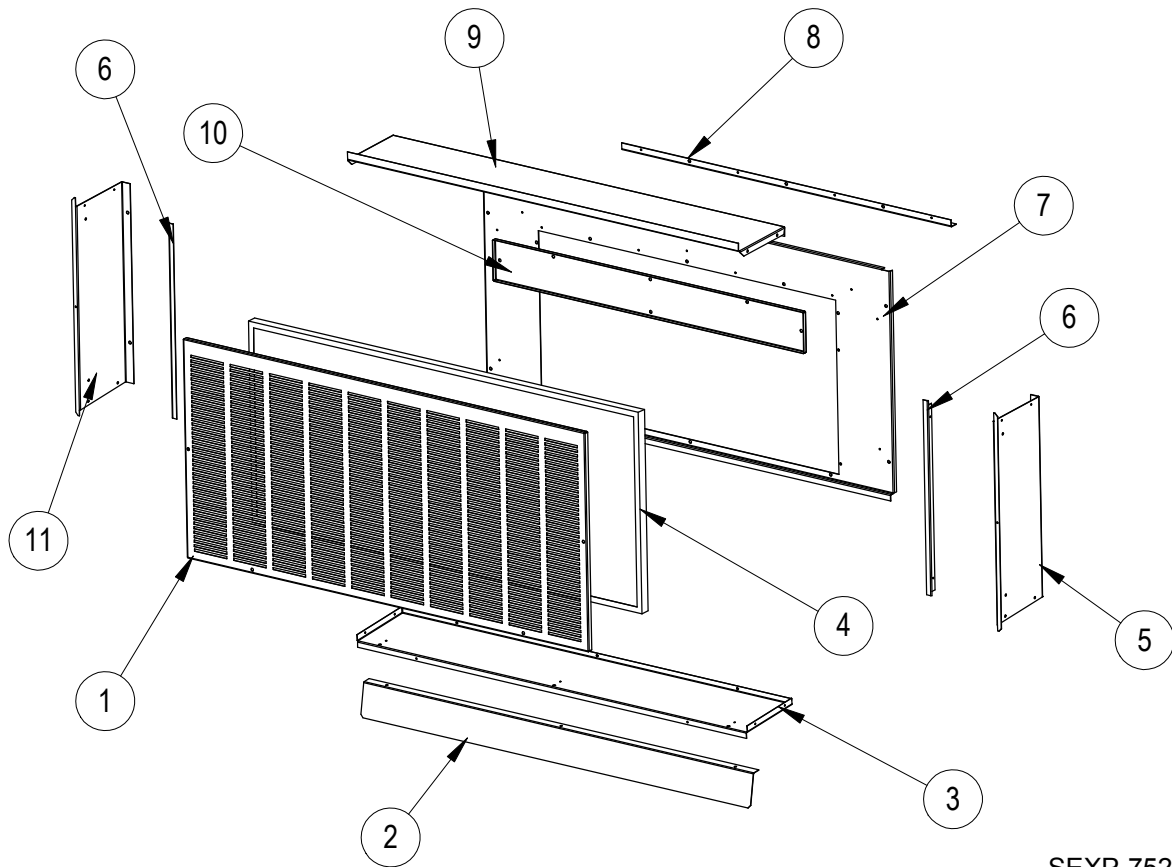
N°	Référence	Description	S900-348-001	S900-349-001
1	5152-011	Roue à aubes 10 pouces (horaire)	X	X
2	5152-012	Roue à aubes 10 pouces (antihoraire)	X	X
3	8107-019-0135	Moteur 3/4 CV programmé avec commandes	X	
3	8107-026-0136	Moteur 3/4 CV programmé avec commandes		X
5	112-580	Support de commande de moteur de soufflante	X	X
6	8200-040	Fixation du moteur	X	X
7	5451-011	Passe-fils	6	6
8	105-881	Fixation arrière	X	X
9	105-880	Angle latéral	4	4
10	103-389	Fixation avant	X	X
11	151-101	Carter	2	2
12	144-166	Diffuseur	2	2

COMPOSANTS DU SYSTÈME DE REFROIDISSEMENT NATUREL



N°	Référence	Description
1	137-734	Partition avant inférieure
2	113-526	Support de coin
3	S101X981	Côté droit
4	S137-871	Partition arrière supérieure
5	S101Y981	Côté gauche
6	S105-1341	Angle de jonction de lame
7	S139-323	Lame
8	S137-870	Partition avant supérieure
9	S137-736	Partition arrière inférieure
10	141-426	Support de lame
11	8602-077	Tige 1/4 x 9 po
12	S1921-067-2909	Joint de de lame de registre 29-9/16 po
13	S1921-067-1206	Joint de de lame de registre 12-3/8 po
14	S1921-067-1011	Joint de de lame de registre 10-11/16 po
15	S1921-067-2906	Joint de de lame de registre 29-3/8 po
16	8408-044	Sonde 10 kohms courbe en J, avec attache 5/16 po
17	1012-052	Boulon à tête hexagonale 5/16 - 18x1-3/4 po 0.0005 chromate de zinc jaune
18	1012-210	Écrou 5/16 po 0.0005 chromate de zinc jaune
19	113-541	Fixation de sonde

AUVENT D'AIR DE REFROIDISSEMENT NATUREL



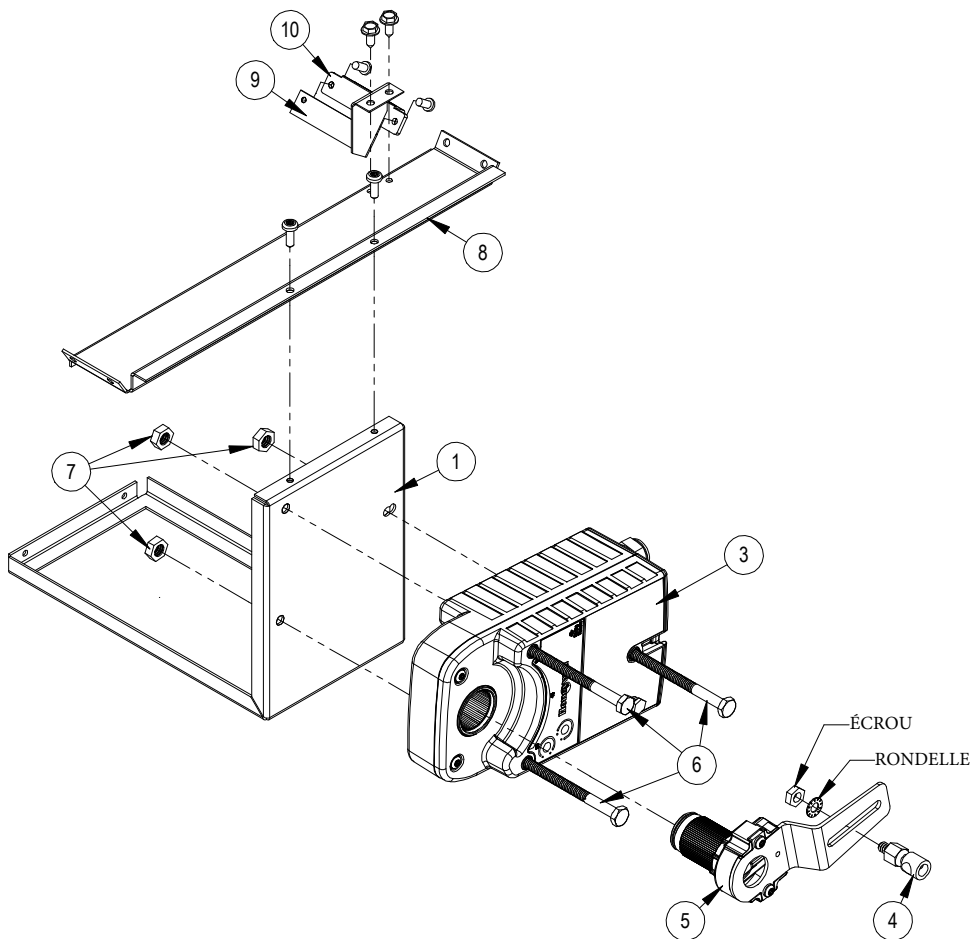
SEXP-752

N°	Référence	Description
1	115-283-* ①	Trappe avant avec auvent
2	113-484-* ①	Support de diviseur inférieur
3	S127-489-* ①	Fond de l'auvent
4	7003-062	Filtre à brouillard 40-1/4 po x 17-7/8 po x 7/8 po
5	S101-870-* ①	Côté droit
6	105-1342	Angle latéral du filtre
7	553-600-* ①	Trappe de montage d'auvent
8	105-1343	Angle de trappe de filtre
9	S107-344-* ①	Sommet de l'auvent
10	553-596	Trappe de filtre
11	S101-860-* ①	Côté gauche
	S920-0232	Auvent au complet – Beige
	S920-0233	Auvent au complet – Blanc
	S920-0234	Auvent au complet – Gris

① Les parties extérieures de l'armoire sont disponibles en diverses options de couleur et de peinture. Pour obtenir la couleur souhaitée, utiliser les codes suivants :

Beige	-X	Gris	-4
Blanc	-1		

MOTEUR DU REGISTRE DE REFROIDISSEMENT NATUREL



SEXP-879

N°	Référence	Description
1	141-467	Plaque support d'actionneur
3	8602-067	Actionneur à couplage direct
4	8602-008	Joints à rotule
5	8602-068	Bielle
6	1012-174	Vis d'assemblage hex. 1/4 po – 20x3 – 1/4
7	1012-201	Écrous hexagonaux acier galvanisé 1/4-20
8	141-468	Barre support d'actionneur
9	113-655	Support de commutateur à lame
10	8406-150	Interrupteur unipolaire bidirectionnel à levier, scellé
NI	910-2014	Sonde de température extérieure

NI – Non illustré