

---

# PIÈCES DE RECHANGE

---

## MURALE CLIMATISEUR EMBALLÉS

Modèles :

W36AAMA W36AAMB W36AAMC

---

### Table des matières

Description	Page
Composants de l'armoire	
♦ Vue éclatée.....	2
♦ Description.....	3
Composants fonctionnels	
♦ Vue éclatée.....	4
♦ Description.....	5
Panneau de commande	
♦ Disposition .....	6
♦ Description.....	7
Soufflante	
♦ Vue éclatée.....	8
♦ Description.....	8

### Remarques générales

- Au fil du temps, des pages sont modifiées ou ajoutées.
- Le manuel à jour et au complet se compose des pages indiquées dans la section « Table des matières » ci-après.

### Important

- Contacter l'installateur et/ou le distributeur local Bard pour obtenir des renseignements sur les besoins en pièces. Veiller à consigner le numéro de modèle et le numéro de série indiqués sur la plaque signalétique de l'appareil.

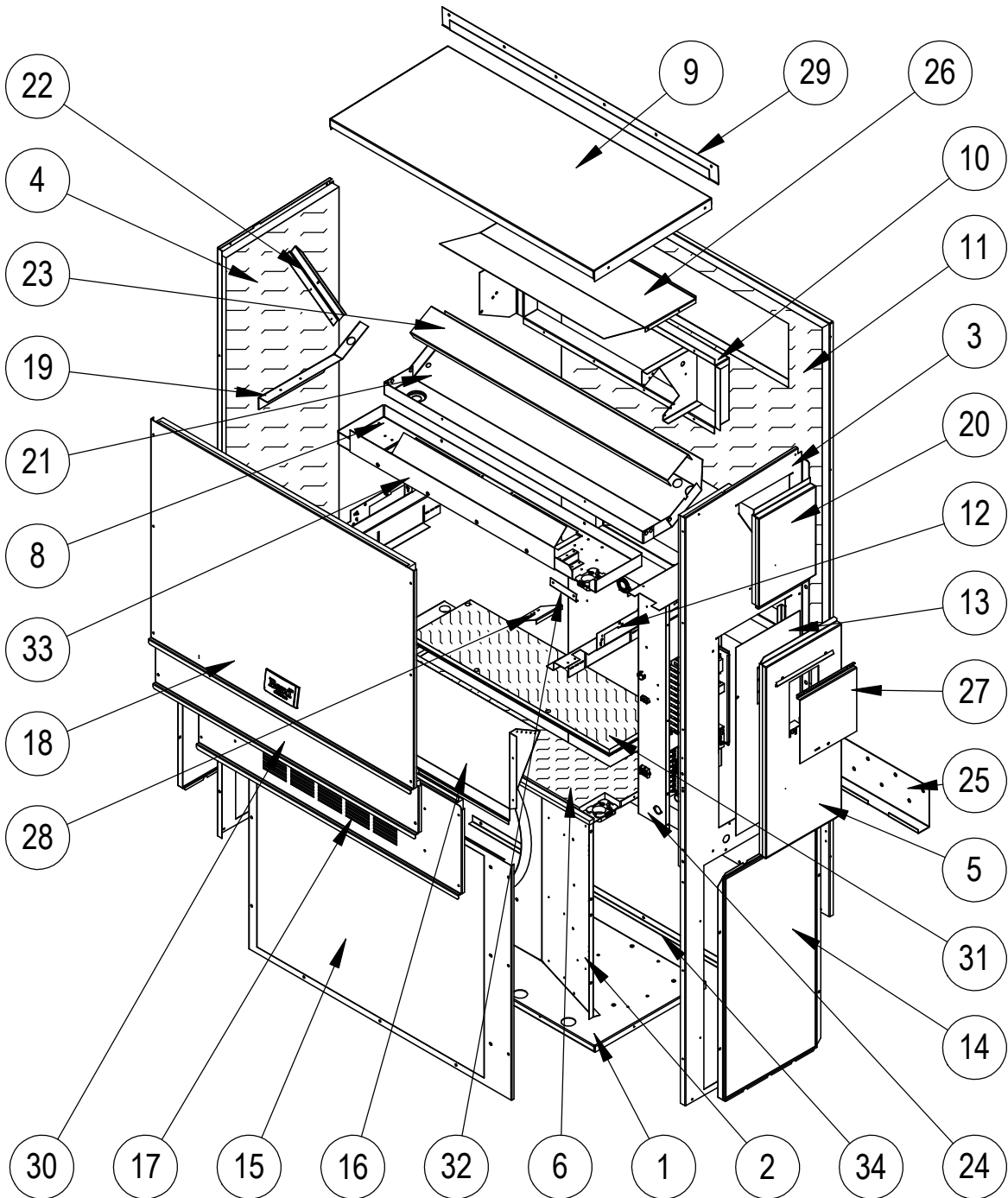


*Climate Control Solutions*

Bard Manufacturing Company, Inc.  
Bryan, Ohio 43506  
www.bardhvac.com

Manuel : 2110F1444A  
Remplace : 2110F1444  
Date: 5-3-18

# COMPOSANTS DE L'ARMOIRE



SEXP-799

# COMPOSANTS DE L'ARMOIRE

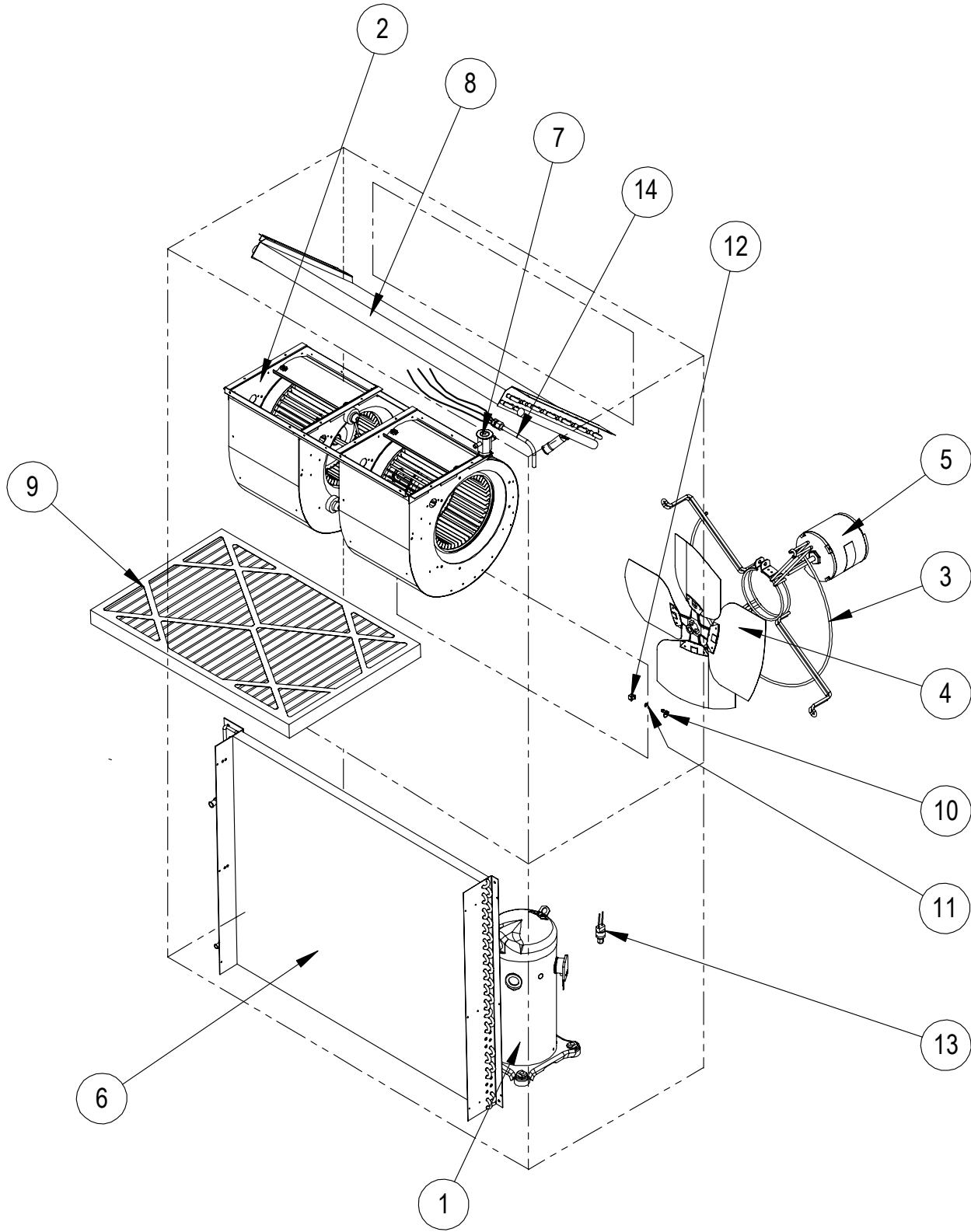
N°	Référence	Description	W36AAMA	W36AAMB	W36AAMC
1	S127-523	Base inférieure	X	X	X
1	S127-528 ②	Base inférieure	X	X	X
2	125-081	Défecteur de ventilateur	X	X	X
2	125-083 ②	Défecteur de ventilateur	X	X	X
3	S501-977-* ①	Côté droit	X	X	X
3	S501-994 ②	Côté droit	X	X	X
3	S501-937 ③	Côté droit	X	X	X
4	S501-934-* ①	Côté gauche	X	X	X
4	S501-995 ②	Côté gauche	X	X	X
4	S501-940 ③	Côté gauche	X	X	X
5	S533-228 ①	Capot du panneau de commande (extérieur)	X	X	X
5	S533-235 ②	Capot du panneau de commande (extérieur)	X	X	X
5	S533-236 ③	Capot du panneau de commande (extérieur)	X	X	X
6	S521X527	Partition de condenseur	X	X	X
6	S521-552 ②	Partition de condenseur	X	X	X
8	121X467	Partition de soufflante	X	X	X
9	S507-308-* ①	Haut	X	X	X
9	S507-319 ②	Haut	X	X	X
9	S507-320 ③	Haut	X	X	X
10	S111X030	Cadre de sortie d'air	X	X	X
11	S508-343	Arrière	X	X	X
11	S508-388 ②	Arrière	X	X	X
11	S508-345 ③	Arrière	X	X	X
12	113X480	Support de filtre	2	2	2
13	S132-104	Capot du panneau de commande (intérieur)	X	X	
13	S132-172	Capot du panneau de commande (intérieur)			X
14	118-105-* ①	Grille latérale	2	2	2
14	118-110 ②	Grille latérale	2	2	2
14	118-115 ③	Grille latérale	2	2	2
15	118-103-* ①	Grille de condenseur	X	X	X
15	118-108 ②	Grille de condenseur	X	X	X
15	118-113 ③	Grille de condenseur	X	X	X
16	BFAD-3	Assemblage de clapet Air frais	X	X	X
17	S553-523-* ①	Porte de l'Option d'évent	X	X	X
17	S553-540 ①	Porte de l'Option d'évent avec ERV	X	X	X
17	S553-549 ②	Porte de l'Option d'évent	X	X	X
17	S553-557 ②	Porte de l'Option d'évent avec ERV	X	X	X
17	S553-550 ③	Porte de l'Option d'évent	X	X	X
17	S553-558 ③	Porte de l'Option d'évent avec ERV	X	X	X
18	S514-241-* ①	Panneau supérieur avant	X	X	X
18	S514-238 ②	Panneau supérieur avant	X	X	X
18	S514-239 ③	Panneau supérieur avant	X	X	X
19	105X850	Support latéral	X	X	X
20	S543-175-* ①	Capot de droite (extérieur)	X	X	X
20	S543-185 ②	Capot de droite (extérieur)	X	X	X
20	S543-184 ③	Capot de droite (extérieur)	X	X	X
21	S123-127	Cuvette de condensats	X	X	X
21	S123-141 ②③	Cuvette de condensats	X	X	X
22	147-044	Support d'évaporateur	X	X	X
23	137-722	Remplissage d'évaporateur inférieur	X	X	X
24	Ensemble de panneau de contrôle	Voir schéma du panneau de commande et liste des pièces	X	X	X
25	113-140	Support de fixation inférieur	X	X	X
26	135X123	Bouclier thermique	X	X	X
27	S153-218 ①	Trappe d'accès du sectionneur	X	X	X
27	S153-405 ②	Trappe d'accès du sectionneur	X	X	X
27	S153-387 ③	Trappe d'accès du sectionneur	X	X	X
28	137-259	Plaque de remplissage	X	X	X
29	113-149-* ①	Bande de solin supérieur	X	X	X
29	113-360 ②	Bande de solin supérieur	X	X	X
29	113-149-4 ③	Bande de solin supérieur	X	X	X
30	S553-524-* ①	Trappe de filtre	X	X	X
30	S553-553 ②	Trappe de filtre	X	X	X
30	S553-554 ③	Trappe de filtre	X	X	X
31	S536-498	Plaque d'obturation partition de cond.	X	X	X
31	S536-877 ②	Plaque d'obturation partition de cond.	X	X	X
32	105-1302	Fixation de passe-fil	X	X	X
33	135-329	Chicanes d'air	X	X	X
34	105-1393	Angle de fermeture	X	X	X

① Les parties extérieures de l'armoire sont disponibles en diverses options de couleur et de peinture. Pour obtenir la couleur souhaitée, inclure, pour toute pièce d'armoire commandée, le modèle et le numéro de série au complet de l'unité.

② Les parties extérieures de l'armoire sont fabriquées en acier inoxydable – code « S »

③ Les parties extérieures de l'armoire sont fabriquées en aluminium – code « A »

# COMPOSANTS FONCTIONNELLS



SEXP-177 A

## COMPOSANTS FONCTIONNELS

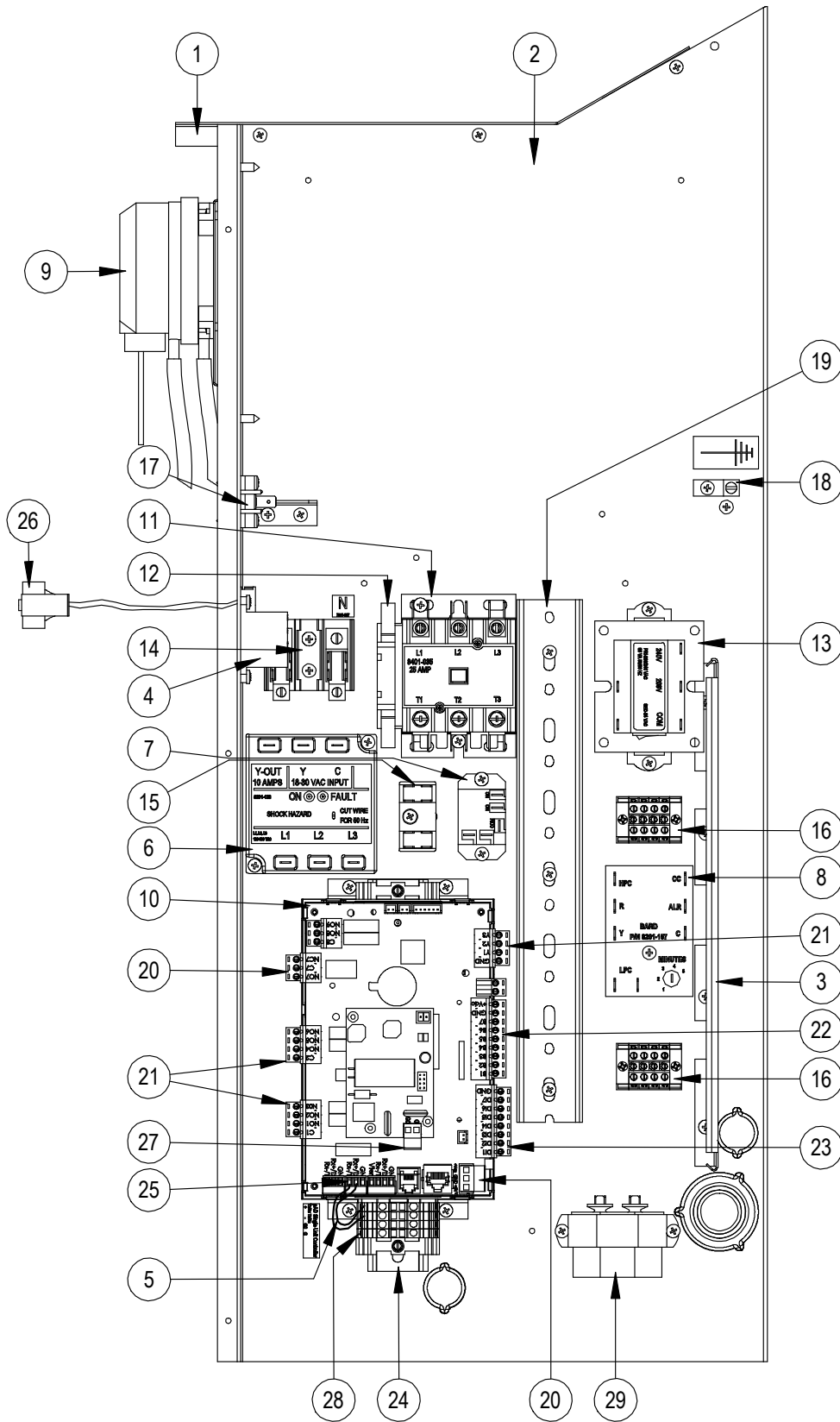
N°	Référence	Description	W36AAMA	W36AAMB	W36AAMC
1	8000-309	Compresseur	X		
1	8000-310	Compresseur		X	
1	8000-311	Compresseur			X
2	S900-231	Soufflante	X	X	
2	S900-232	Soufflante			X
3	8200-001	Fixation du moteur de ventilateur	X	X	X
3	8200-050 ①	Fixation du moteur de ventilateur inox	X	X	X
4	S5151-045	Pale de ventilateur	X	X	X
4	5151C045 ①	Pale de ventilateur couché	X	X	X
5	S8103-013	Moteur de condenseur	X	X	
5	8103-020	Moteur de condenseur			X
6	5051-202BX	Serpentin de condenseur	X	X	X
6	5054-202BX	Serpentin de condenseur - Couché	X	X	X
7	5651-203	Valve d'expansion	X	X	X
8	917-0263BX	Serpentin d'évaporateur avec distributeur	X	X	X
8	917-0288BX	Serpentin d'évaporateur – enrobé, avec distributeur	X	X	X
9	7004-019	Filtre à air, 1 po, jetable (16x30x1)	X	X	X
9	7003-031	Filtre à air, 1 po, lavable ② (16x30x1)	X	X	X
9	7004-026	Filtre à air, 2 po, plissé ② (16x30x2)	X	X	X
10	1171-022	Fixation quart de tour	X	X	X
11	1171-024	Rondelle quart de tour	X	X	X
12	1171-023	Prise 1/4	X	X	X
13	8406-142	Pressostat haute pression (s'évase)	X	X	X
NI	8406-140	Pressostat basse pression (s'évase)	X	X	X
14	800-0460	Assemblée de distributeur	X	X	X
NI	CMA-28	Commande basse température (s'évase) ②	X	X	X
NI	5201-021	Déshydrateur-filtre	X	X	X
NI	5650-051	Valve de déshumidification	X	X	X
NI	5651-219	Clapet de non retour	X	X	X
NI	5451-024	Bague isolante à tuyaux	2	2	2
NI	6031-009	Mécanisme de vanne Coremax	2	2	2
NI	1171-028	Attache de trappe de filtre	2	2	2
NI	1171-057	Vis de trappe de filtre	2	2	2
NI	1171-027	Écrou de vis de trappe de filtre	2	2	2
NI	5650-037	Réchauffer le faisceau de câbles de Valve	X	X	X
NI	5650-046	Réchauffer la vanne solénoïde	X	X	X

NI – Non illustré

① – Utilisé avec l'option armoire en acier inoxydable

② – Facultatif sur ces modèles

# PANNEAU DE COMMANDE



SEXP-880

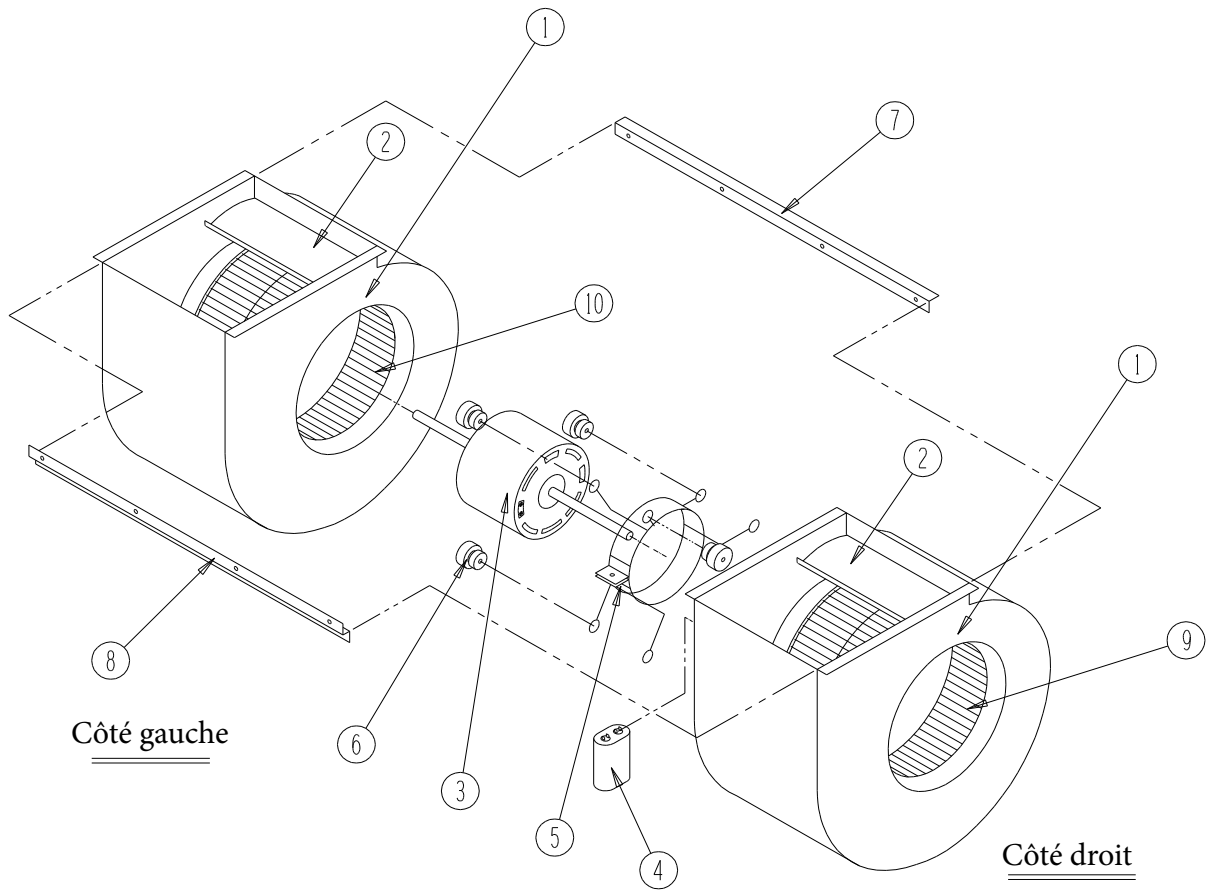
# PANNEAU DE COMMANDE

N°	Référence	Description	W36AAMA	W36AAMB	W36AAMC
1	117X137	Haut du panneau de commande	X	X	X
2	117X395	Panneau de commande	X	X	X
3	135-122	Blindage de câble	X	X	X
4	8201-130	Relais de soufflante	X	X	X
5	3020-004	Câble de communication gainé	X	X	X
6	8201-126	Moniteur de ligne triphasée 50/60 Hz		X	X
7	8201-130	Relais d'alarme	X	X	X
8	8201-157	Module de commande du compresseur	X	X	X
9	8301-057	Commutateur de filtre avec réglage	X	X	X
10	8301-068-001*	UPC3-MULTI-TEC 2.0.0	X	X	X
11	8401-035	Contacteur 3 pôles, 25 A		X	X
11	8401-038	Contacteur 2 pôles, 40 A	X		
12	8401-039	Contact NF aux.		X	X
13	8407-065	Transformateur 208/240-24 75 VA	X		X
13	8407-050	Transformateur 480/24 Vca 75 VA		X	
15	8607-017	Bornier 240 V, 2 bornes	X	X	X
16	8607-037	Bornier 4 positions	X	X	X
17	8607-041	Borne d'immobilisation	X	X	X
18	8611-006	Borne de masse	X	X	X
19	8611-140-1200	Conduit de câble 2-1/4 po x 1 po x 12 po	X	X	X
20	8611-147	Connecteur de circuit imprimé 3 broches	X	X	X
21	8611-148	Connecteur de circuit imprimé 4 broches	X	X	X
22	8611-149	Connecteur de circuit imprimé 9 broches	X	X	X
23	8611-185	Connecteur de circuit imprimé 8 broches	X	X	X
24	8611-189	Rail DIN 35 MM 9 po	X	X	X
25	8611-192	Connecteur de circuit imprimé 3 broches	X	X	X
26	910-1935	Erreur capteur temp. radiateur	X	X	X
27	8611-183	Connecteur de circuit imprimé 2 broches	X	X	X
28	8611-150	Bornier rail DIN	X	X	X
29	8552-052	Condensateur de compresseur	X		
29	8552-002	Condensateur de moteur extérieur		X	X
NI	3000-1224	Fiche/faisceau compresseur	X		
NI	3000-1231	Fiche/faisceau compresseur		X	X
NI	8615-038	Disjoncteur 35 A 2 pôles (facultatif) ①	X		
NI	8615-052	Disjoncteur 30 A 3 pôles (facultatif) ①		X	
NI	8615-067	Sectionneur à bascule (facultatif) ①			X
NI	8301-066	Capteur d'Air de décharge	X	X	X
NI	8408-044	Capteur d'Air de retour	X	X	X
NI	4207-103	chéma de câblage	X		
NI	4207-203	Schéma de câblage		X	
NI	4207-303	Schéma de câblage			X
NI	8301-075	Câble micro USB mâle à femelle	X	X	X

\* Pièce de rechange aura une lettre jointe à la fin de la référence à désigner la version de logiciel (exemple : 8301-068-001A). Une mise à niveau logicielle de tous les automates et les contrôleurs sur site (unités) doit accompagner tout remplacement de l'automate. Les dernières révisions de logiciel, change log et les instructions sont disponibles sur le site web à l'<http://www.bardhvac.com/software-download/>

① Les disjoncteurs répertoriés concernent les unités sans chauffage électrique, modèles « OZ ». Les modèles à dérivation des gaz chauds ne sont pas disponibles sans chauffage électrique. Consulter le manuel des pièces de rechange de l'appareil de chauffage pour les unités avec chauffage électrique.

# SOUFFLANTE



SEXP-346

N°	Référence	Description	S900-231	S900-232
1	151-111	Cage	2	2
2	144-174	Diffuseur	2	2
3	8105-029	Moteur de soufflante (230/208)	X	
3	8105-033	Moteur de soufflante (460)		X
4	8552-002	Condensateur	X	X
5	8200-031	Fixation du moteur	X	X
6	5451-011	Passe-fils	6	6
7	105-870	Fixation arrière	X	X
8	103-401	Fixation avant	X	X
9	5152-090	Roue (horaire)	X	X
10	5152-091	Roue (antihoraire)	X	X