
PIÈCES DE RECHANGE

MURALE CLIMATISEUR EMBALLÉS

Modèles :

W48AAMA	W60ABMA	W72ABMA
W48AAMB	W60ABMB	W72ABMB
W48AAMC	W60ABMC	W72ABMC

Table des matières

Description	Page
Composants de l'armoire	
◆ Vue éclatée.....	2
◆ Description.....	3
◆ Description.....	4
Composants fonctionnels	
◆ Vue éclatée.....	6
◆ Description.....	7
◆ Description.....	8
Panneau de commande	
◆ Disposition	10
◆ Description.....	11
◆ Description.....	12
◆ Description.....	13
Soufflante	
◆ Vue éclatée.....	14
◆ Description.....	14
◆ Vue éclatée.....	15
◆ Description.....	15

Remarques générales

- Au fil du temps, des pages sont modifiées ou ajoutées.
- Le manuel à jour et au complet se compose des pages indiquées dans la section « Table des matières » ci-après.

Important

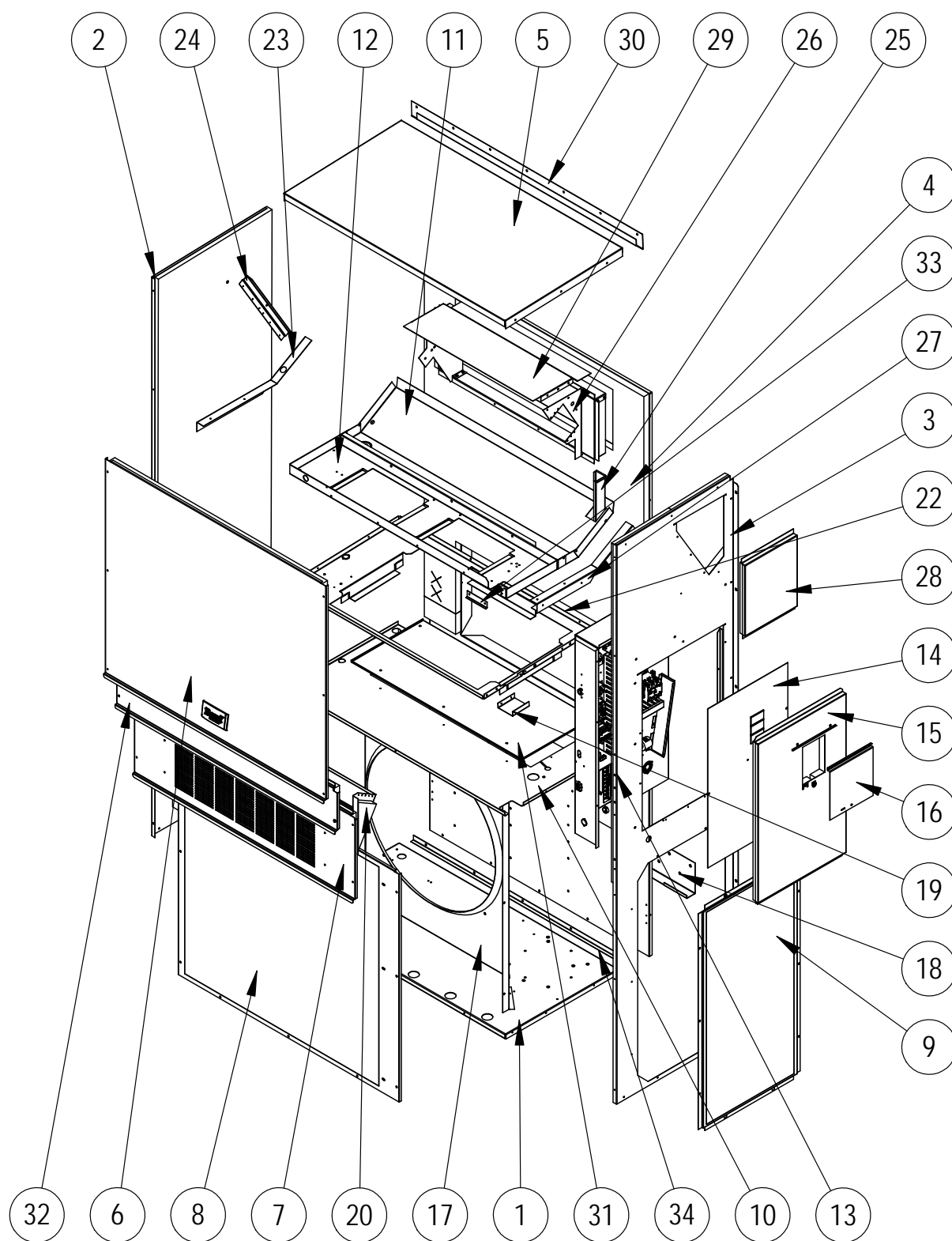
- Contacter l'installateur et/ou le distributeur local Bard pour obtenir des renseignements sur les besoins en pièces. Veiller à consigner le numéro de modèle et le numéro de série indiqués sur la plaque signalétique de l'appareil.



Bard Manufacturing Company, Inc.
Bryan, Ohio 43506, États-Unis
www.bardvac.com

Manuel : 2110F1445D
Remplace : 2110F1445C
Date : 15-5-19

COMPOSANTS DE L'ARMOIRE



Les éléments référencés dans cette illustration sont détaillés en pages 3 et 4.

SEXP-792

COMPOSANTS DE L'ARMOIRE

N°	Référence	Description	W48AAMA	W48AAMB	W48AAMC
1	S127-425	Base inférieure	X	X	X
1	S127-541 ③	Base inférieure	X	X	X
2	S501-686-* ①	Côté gauche	X	X	X
2	S501-699 ②	Côté gauche	X	X	X
2	S501-1004 ③	Côté gauche	X	X	X
3	S501-840-* ①	Côté droit	X	X	X
3	S501-924 ②	Côté droit	X	X	X
3	S501-1003 ③	Côté droit	X	X	X
4	S508-098	Arrière	X	X	X
4	S508-275 ②	Arrière	X	X	X
4	S508-395 ③	Arrière	X	X	X
5	S507-307-* ①	Haut	X	X	X
5	S507-309 ②	Haut	X	X	X
5	S507-310 ③	Haut	X	X	X
6	S515-230-* ①	Panneau supérieur avant	X	X	X
6	S514-231 ②	Panneau supérieur avant	X	X	X
6	S514-232 ③	Panneau supérieur avant	X	X	X
7	S553-522-* ①	Porte de l'Option d'évent	X	X	X
7	S553-529-* ①	Porte de l'Option d'évent avec ERV	X	X	X
7	S553-525 ②	Porte de l'Option d'évent	X	X	X
7	S553-527 ③	Porte de l'Option d'évent	X	X	X
8	118-048-* ①	Grille de condenseur	X	X	X
8	118-064 ②	Grille de condenseur	X	X	X
8	118-072 ③	Grille de condenseur	X	X	X
9	118-057-* ①	Grille latérale	2	2	2
9	118-063 ②	Grille latérale	2	2	2
9	118-073 ③	Grille latérale	2	2	2
10	S521X503	Partition de condenseur	X	X	X
10	S521-559 ③	Partition de condenseur	X	X	X
11	S123-122	Cuvette de condensats	X	X	X
11	S123-125 ②③	Cuvette de condensats	X	X	X
12	121X463	Partition de soufflante	X	X	X
13	Ensemble de panneau de contrôle	Voir schéma du panneau de commande et liste des pièces	X	X	X
14	S132-277	Capot du panneau de commande (intérieur)	X	X	
14	S132-278	Capot du panneau de commande (intérieur)			X
15	S533-279-* ①	Capot du panneau de commande (extérieur)	X	X	X
15	S533-273 ②	Capot du panneau de commande (extérieur)	X	X	X
15	S533-274 ③	Capot du panneau de commande (extérieur)	X	X	X
16	S153-218-* ①	Trappe d'accès du sectionneur	X	X	X
16	S153-387 ②	Trappe d'accès du sectionneur	X	X	X
16	S153-405 ③	Trappe d'accès du sectionneur	X	X	X
17	125-024	Défecteur de ventilateur	X	X	X
17	125-058 ③	Défecteur de ventilateur	X	X	X
18	113-140	Support de fixation inférieur	X	X	X
19	137-209	Plaque de remplissage	X	X	X
20	BFAD-5	Assemblage de clapet Air frais	X	X	X
22	131X099	Plateau de filtre	X	X	X
23	105X877	Prise en charge côté gauche	X	X	X
24	147-046	Support gauche évaporateur	X	X	X
25	135-377	Chemin de roulement	2	2	2
26	S111X034	Ensemble de cadre de sortie Air	X	X	X
27	105X878	Support latéral droit	X	X	X
28	S543-172-* ①	Capot de droite (extérieur)	X	X	X
28	S543-176 ②	Capot de droite (extérieur)	X	X	X
28	S543-177 ③	Capot de droite (extérieur)	X	X	X
29	135-129	Bouclier thermique	X	X	X
30	113-150-* ①	Bande de solin supérieur	X	X	X
30	113-359 ③	Bande de solin supérieur	X	X	X
31	S536-804	Plaque d'obturation partition de cond.	X	X	X
31	S536-881 ③	Plaque d'obturation partition de cond.	X	X	X
32	S553-521-* ①	Assemblage du porte filtre	X	X	X
32	S553-526 ②	Assemblage du porte filtre	X	X	X
32	S553-528 ③	Assemblage du porte filtre	X	X	X
33	105-1302	Fixation de passe-fil	X	X	X
34	105-1324	Angle de fermeture	X	X	X

① Les parties extérieures de l'armoire sont disponibles en diverses options de couleur et de peinture. Pour obtenir la couleur souhaitée, inclure, pour toute pièce d'armoire commandée, le modèle et le numéro de série au complet de l'unité.

② Les parties extérieures de l'armoire sont fabriquées en aluminium – code « A »

③ Les parties extérieures de l'armoire sont fabriquées en acier inoxydable – code « S »

COMPOSANTS DE L'ARMOIRE

N°	Référence	Description	W60ABMA	W60ABMB	W60ABDC	W72ABMA	W72ABMB	W72ABMC
1	127-425	Base inférieure	X	X	X	X	X	X
1	127-541 ③	Base inférieure	X	X	X	X	X	X
2	S501-733-* ①	Côté gauche	X	X	X	X	X	X
2	S501-828 ②	Côté gauche	X	X	X	X	X	X
2	S501-1010 ③	Côté gauche	X	X	X	X	X	X
3	S501-841-* ①	Côté droit	X	X	X	X	X	X
3	S501-928 ②	Côté droit	X	X	X	X	X	X
3	S501-1011 ③	Côté droit	X	X	X	X	X	X
4	S508-251	Arrière	X	X	X	X	X	X
4	S508-252 ②	Arrière	X	X	X	X	X	X
4	S508-396 ③	Arrière	X	X	X	X	X	X
5	S507-307-* ①	Haut	X	X	X	X	X	X
5	S507-309 ②	Haut	X	X	X	X	X	X
5	S507-310 ③	Haut	X	X	X	X	X	X
6	S515-246-* ①	Panneau supérieur avant	X	X	X	X	X	X
6	S514-280 ②	Panneau supérieur avant	X	X	X	X	X	X
6	S514-253 ③	Panneau supérieur avant	X	X	X	X	X	X
7	S553-522-* ①	Porte de l'Option d'évent	X	X	X	X	X	X
7	S553-529-* ①	Porte de l'Option d'évent avec ERV	X	X	X	X	X	X
7	S553-525 ②	Porte de l'Option d'évent	X	X	X	X	X	X
7	S553-527 ③	Porte de l'Option d'évent	X	X	X	X	X	X
8	118-085-* ①	Grille de condenseur	X	X	X	X	X	X
8	118-087 ②	Grille de condenseur	X	X	X	X	X	X
8	118-089 ③	Grille de condenseur	X	X	X	X	X	X
9	118-086-* ①	Grille latérale	2	2	2	2	2	2
9	118-088 ②	Grille latérale	2	2	2	2	2	2
9	118-090 ③	Grille latérale	2	2	2	2	2	2
10	S521X503	Partition de condenseur	X	X	X	X	X	X
10	S521-559 ③	Partition de condenseur	X	X	X	X	X	X
11	S123-122	Cuvette de condensats	X	X	X	X	X	X
11	S123-125 ②③	Cuvette de condensats	X	X	X	X	X	X
12	121X463	Partition de soufflante	X	X	X	X	X	X
13	Ensemble de panneau de contrôle	Voir schéma du panneau de commande et liste des pièces	X	X	X	X	X	X
14	S132-277	Capot du panneau de commande (intérieur)	X	X		X	X	
14	S132-278	Capot du panneau de commande (intérieur)			X			X
15	S533-279-* ①	Capot du panneau de commande (extérieur)	X	X	X	X	X	X
15	S533-273 ②	Capot du panneau de commande (extérieur)	X	X	X	X	X	X
15	S533-274 ③	Capot du panneau de commande (extérieur)	X	X	X	X	X	X
16	S153-218-* ①	Trappe d'accès du sectionneur	X	X	X	X	X	X
16	S153-387 ②	Trappe d'accès du sectionneur	X	X	X	X	X	X
16	S153-405 ③	Trappe d'accès du sectionneur	X	X	X	X	X	X
17	125-070	Déфлекteur de ventilateur	X	X	X			
17	125-079 ③	Déфлекteur de ventilateur	X	X	X	X	X	X
17	125-084	Déфлекteur de ventilateur				X	X	X
18	113-140	Support de fixation inférieur	X	X	X	X	X	X
19	137-209	Plaque de remplissage	X	X	X	X	X	X
20	BFAD-5	Assemblage de clapet Air frais	X	X	X	X	X	X
22	131X099	Plateau de filtre	X	X	X	X	X	X
23	105X877	Prise en charge côté gauche	X	X	X	X	X	X
24	147-046	Support gauche évaporateur	X	X	X	X	X	X
25	135-377	Chemin de roulement	2	2	2	2	2	2
26	S111X034	Ensemble de cadre de sortie Air	X	X	X	X	X	X
27	105X878	Support latéral droit	X	X	X	X	X	X
28	S543-172-* ①	Capot de droite (extérieur)	X	X	X	X	X	X
28	S543-176 ②	Capot de droite (extérieur)	X	X	X	X	X	X
28	S543-177 ③	Capot de droite (extérieur)	X	X	X	X	X	X
29	135-129	Bouclier thermique	X	X	X	X	X	X
30	113-150-* ①	Bande de solin supérieur	X	X	X	X	X	X
30	113-359 ③	Bande de solin supérieur	X	X	X	X	X	X
31	S536-804	Plaque d'obturation partition de cond.	X	X	X	X	X	X
31	S536-881 ③	Plaque d'obturation partition de cond.	X	X	X	X	X	X
32	S553-521-* ①	Assemblage du porte filtre	X	X	X	X	X	X
32	S553-526 ②	Assemblage du porte filtre	X	X	X	X	X	X
32	S553-528 ③	Assemblage du porte filtre	X	X	X	X	X	X
33	105-1302	Fixation de passe-fil	X	X	X	X	X	X
34	105-1324	Angle de fermeture	X	X	X	X	X	X

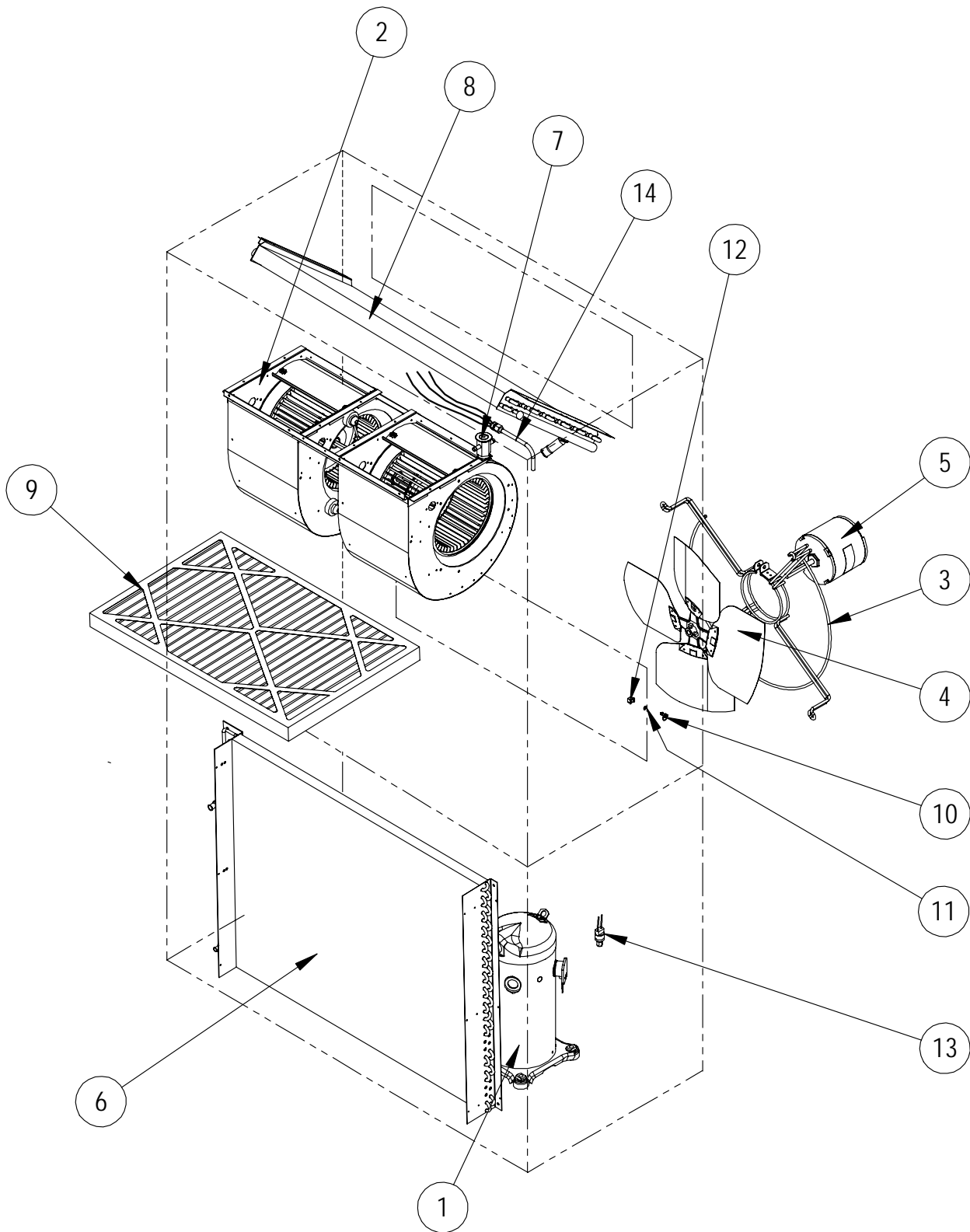
① Les parties extérieures de l'armoire sont disponibles en diverses options de couleur et de peinture. Pour obtenir la couleur souhaitée, inclure, pour toute pièce d'armoire commandée, le modèle et le numéro de série au complet de l'unité.

② Les parties extérieures de l'armoire sont fabriquées en aluminium – code « A »

③ Les parties extérieures de l'armoire sont fabriquées en acier inoxydable – code « S »

Cette page a été laissée volontairement vierge.

COMPOSANTS FONCTIONNELLS



SEXP-177 A

Les éléments référencés dans cette illustration sont détaillés en pages 7 et 8.

COMPOSANTS FONCTIONNELS

N°	Référence	Description	W48AAMA	W48AAMB	W48AAMC	W60ABMA	W60ABMB	W60ABMC
1	8000-343	Compresseur	X					
1	8000-344	Compresseur		X				
1	8000-345	Compresseur			X			
1	8000-324	Compresseur				X		
1	8000-325	Compresseur					X	
1	8000-326	Compresseur						X
2	S900-320	Soufflante	X	X				
2	S900-321	Soufflante			X			
2	S900-185	Soufflante				X	X	
2	S900-186	Soufflante						X
3	8200-004	Fixation du moteur de ventilateur	X	X	X	X	X	X
3	8200-051 ①	Fixation du moteur de ventilateur inox	X	X	X	X	X	X
4	5151-060	Pale de ventilateur	X	X	X	X	X	X
4	5151C060 ①	Pale de ventilateur couché	X	X	X	X	X	X
5	8105-071	Moteur de condenseur			X			X
5	8105-068	Moteur de condenseur	X	X		X	X	
5	8105-039	Moteur de condenseur						
6	5051-199BX	Serpentin de condenseur	X	X	X			
6	5054-199BX	Serpentin de condenseur - Couché	X	X	X			
6	5051-198BX	Serpentin de condenseur				X	X	X
6	5054-198BX	Serpentin de condenseur - Couché				X	X	X
7	5651-223	Valve d'expansion	X	X	X			
7	5651-237	Valve d'expansion				X	X	X
8	917-0261BX	Serpentin d'évaporateur	X	X	X			
8	917-0270BX	Serpentin d'évaporateur – enrobé	X	X	X			
8	917-0259BX	Serpentin d'évaporateur				X	X	X
8	917-0267BX	Serpentin d'évaporateur – enrobé				X	X	X
9	7004-016	Filtre à air, 1 po, jetable (16x30x1)	X	X	X	X	X	X
9	7003-030	Filtre à air, 1 po, lavable ② (16x30x1)	X	X	X	X	X	X
9	7004-027	Filtre à air, 2 po, plissé ② (16x30x2)	X	X	X	X	X	X
10	1171-022	Fixation quart de tour	X	X	X	X	X	X
11	1171-024	Rondelle quart de tour	X	X	X	X	X	X
12	1171-023	Prise 1/4	X	X	X	X	X	X
13	8406-142	Pressostat haute pression	X	X	X	X	X	X
13	8406-140	Pressostat basse pression	X	X	X	X	X	X
14	800-0424	Assemblée de distributeur	X	X	X			
14	800-0455	Assemblée de distributeur				X	X	X
NI	5201-022	Déshydrateur-filtre	X	X	X	X	X	X
NI	5650-042	Inversant la Valve solénoïde, enveloppe rouge (Ranco)	X	X	X	X	X	X
NI	5650-046	Inversant la Valve solénoïde, enveloppe noir (San Hua)	X	X	X	X	X	X
NI	5650-051	Valve de déshumidification	X	X	X	X	X	X
NI	CMA-28	Commande basse température (s'évase) ②	X	X	X	X	X	X
NI	5651-219	Clapet de non retour	2	2	2	2	2	2
NI	5451-024	Bague isolante à tuyaux	2	2	2	2	2	2
NI	6031-009	Mécanisme de vanne Coremax	2	2	2	2	2	2
NI	8605-017	Résistance de carter de compresseur	X	X		X	X	
NI	8605-018	Résistance de carter de compresseur			X			X
NI	1171-028	Attache de trappe de filtre	2	2	2	2	2	2
NI	1171-057	Vis de trappe de filtre	2	2	2	2	2	2
NI	1171-027	Écrou de vis de trappe de filtre	2	2	2	2	2	2

NI – Non illustré

① – Utilisé avec l'option armoire en acier inoxydable

② – Facultatif sur ces modèles

COMPOSANTS FONCTIONNELS

N°	Référence	Description	W72ABMA	W72ABMB	W72ABMC
1	8000-403	Compresseur	X		
1	8000-404	Compresseur		X	
1	8000-405	Compresseur			X
2	S900-348-001	Soufflante	X	X	
2	S900-349-001	Soufflante			X
3	8200-049	Fixation du moteur de ventilateur	X	X	X
3	8200-052 ①	Fixation du moteur de ventilateur inox	X	X	X
4	5151-062	Pale de ventilateur	X	X	X
4	5151C062 ①	Pale de ventilateur couché	X	X	X
5	8106-070	Moteur de condenseur	X	X	
5	8106-071	Moteur de condenseur			X
6	5051-197BX	Serpentin de condenseur	X	X	X
6	5054-197BX	Serpentin de condenseur - Couché	X	X	X
7	905-0729	EEV Ensemble valve	X	X	X
8	917-0259BX	Serpentin d'évaporateur	X	X	X
8	917-0267BX	Serpentin d'évaporateur – enrobé	X	X	X
9	7004-016	Filtre à air, 1 po, jetable (16x30x1)	X	X	X
9	7003-030	Filtre à air, 1 po, lavable ② (16x30x)	X	X	X
9	7004-027	Filtre à air, 2 po, plissé ② (16x30x2)	X	X	X
10	1171-022	Fixation quart de tour	X	X	X
11	1171-024	Rondelle quart de tour	X	X	X
12	1171-023	Prise 1/4	X	X	X
13	8406-153	Pressostat basse pression	X	X	X
NI	8406-142	Pressostat haute pression	X	X	X
NI	5201-022	Déshydrateur-filtre	X	X	X
NI	5651-0246	Stator et câble de soupape de détente électronique	X	X	X
NI	113-703	Support de EEV	X	X	X
NI	5650-046	Inversant la Valve solénoïde, enveloppe noir (San Hua)	X	X	X
NI	5650-051	Valve de déshumidification	X	X	X
NI	5651-219	Clapet de non retour	X	X	X
NI	CMA-28	Commande basse température (s'évase) ②	X	X	X
NI	5451-024	Bague isolante à tuyaux	2	2	2
NI	CMC-29	Thermostat Kit de gelé	X	X	X
NI	8408-044	Capteur de température évaporateur	X	X	X
NI	1171-028	Attache de trappe de filtre	2	2	2
NI	1171-057	Vis de trappe de filtre	2	2	2
NI	1171-027	Écrou de vis de trappe de filtre	2	2	2
NI	6031-009	Mécanisme de vanne Coremax	2	2	2
NI	8605-017	Résistance de carter de compresseur	X	X	
NI	8605-018	Résistance de carter de compresseur			X

NI – Non illustré

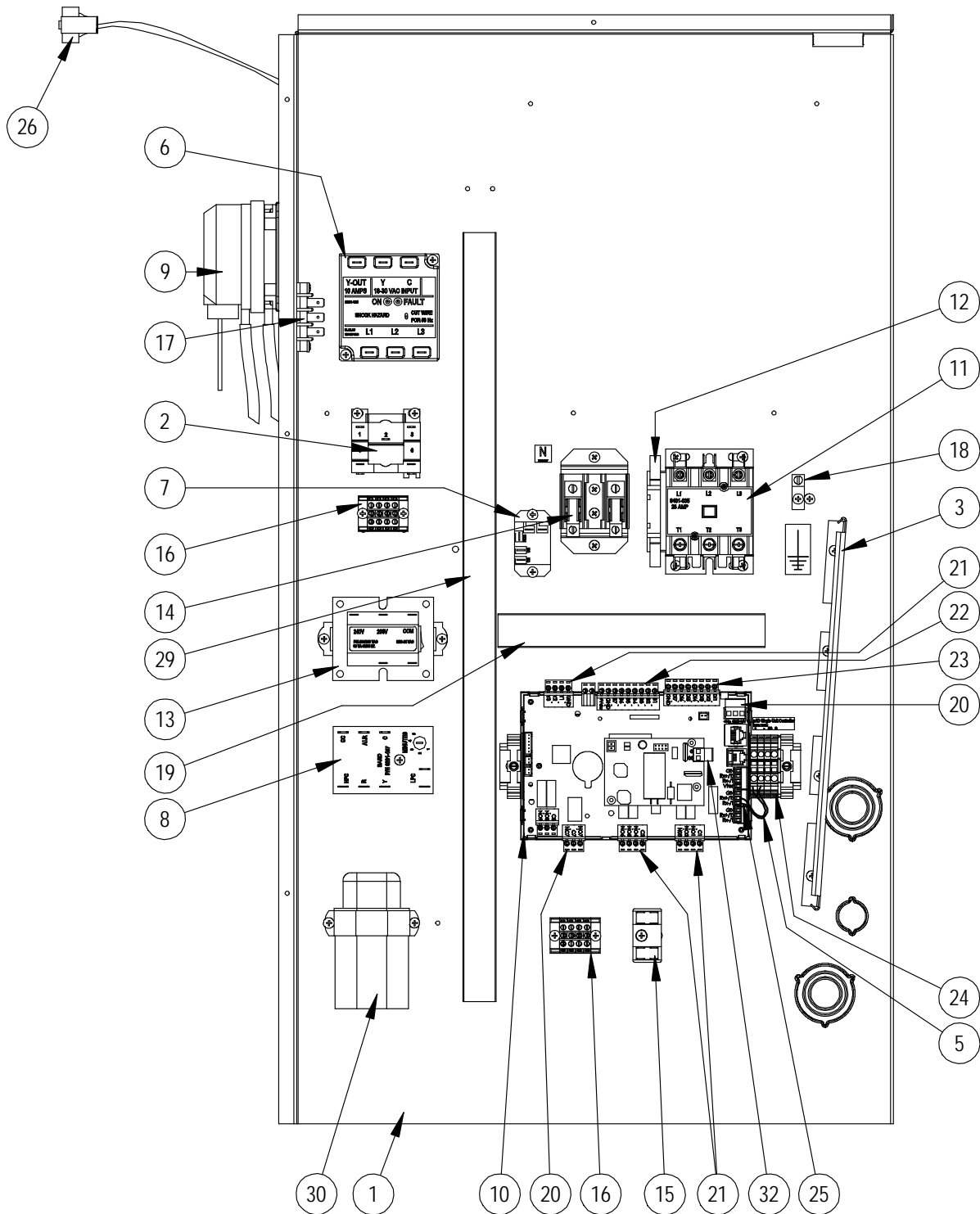
① – Utilisé avec l'option armoire en acier inoxydable

② – Facultatif sur ces modèles

Ce tableau est associé au schéma de la page 6

Cette page a été laissée volontairement vierge.

PANNEAU DE COMMANDE



SEXP-877

Les éléments référencés dans cette illustration sont détaillés en pages 11, 12 et 13.

PANNEAU DE COMMANDE

N°	Référence	Description	W48AAMA	W48AAMB	W48AAMC
1	517X393	Ensemble de panneau de contrôl	X	X	X
2	8201-032	Relais de soufflante	X	X	X
3	135-122	Blindage de câble	X	X	X
5	3020-004	Câble de communication gainé	X	X	X
6	8201-126	Moniteur de ligne triphasée 50/60 Hz		X	X
7	8201-130	Relais d'alarme	X	X	X
8	8201-157	Module de commande du compresseur	X	X	X
9	8301-057	Commutateur de filtre avec réglage	X	X	X
10	8301-068-001*	Micro PC3 programmé	X	X	X
11	8401-035	Contacteur 3 pôles, 25 A		X	X
11	8401-038	Contacteur 2 pôles, 40 A	X		
12	8401-042	Contact NF aux.		X	X
13	8407-048	Transformateur 208/240-24 75 VA	X	X	
13	8407-050	Transformateur 480/24 Vca 75 VA			X
15	8607-017	Bornier 240 V, 2 bornes	X	X	X
16	8607-037	Bornier 4 positions	X	X	X
17	8607-041	Borne d'immobilisation	X	X	X
18	8611-006	Borne de masse	X	X	X
19	8611-140-0800	Conduit de câble 2-1/4 po x 1 po x 8 po	X	X	X
20	8611-147	Connecteur de circuit imprimé 3 broches	X	X	X
21	8611-148	Connecteur de circuit imprimé 4 broches	X	X	X
22	8611-149	Connecteur de circuit imprimé 9 broches	X	X	X
23	8611-185	Connecteur de circuit imprimé 8 broches	X	X	X
24	8611-150	Bornier rail DIN	X	X	X
25	8611-192	Connecteur de circuit imprimé 3 broches	X	X	X
26	910-1935	Erreur capteur temp. radiateur	X	X	X
29	8611-139-2300	Conduit de câble 1-1/2 po x 1-1/2 po x 23 po	X	X	X
30	8552-005	Condensateur de moteur extérieur		X	
30	8552-004	Condensateur de moteur extérieur			X
30	8552-089	Condensateur de compresseur	X		
32	8611-183	Connecteur de circuit imprimé 2 broches	X	X	X
NI	3000-1222	Fiche/faisceau compresseur	X		
NI	3000-1230	Fiche/faisceau compresseur		X	X
NI	8301-075	Câble micro USB mâle à femelle	X	X	X
NI	8408-044	Capteur d'Air de retour	X	X	X
NI	8301-066	Capteur d'Air mélangé	X	X	X
NI	4207-103	Schéma de câblage	X		
NI	4207-203	Schéma de câblage		X	
NI	4207-303	Schéma de câblage			X

* Pièce de rechange aura une lettre jointe à la fin de la référence à désigner la version de logiciel (exemple : 8301-068-001A). Une mise à niveau logicielle de tous les automates et les contrôleurs sur site (unités) doit accompagner tout remplacement de l'automate. Les dernières révisions de logiciel, change log et les instructions sont disponibles sur le site web à l'adresse : <http://www.bardhvac.com/software-download/>

NI – Non illustré

PANNEAU DE COMMANDE

N°	Référence	Description	W60ABMA	W60ABMB	W60ABMC
1	517X393	Ensemble de panneau de contrôl	X	X	X
2	8201-032	Relais de soufflante	X	X	X
3	135-122	Blindage de câble	X	X	X
5	3020-004	Câble de communication gainé	X	X	X
6	8201-126	Moniteur de ligne triphasée 50/60 Hz		X	X
7	8201-130	Relais d'alarme	X	X	X
8	8201-157	Module de commande du compresseur	X	X	X
9	8301-057	Commutateur de filtre avec réglage	X	X	X
10	8301-068-001*	Micro PC3 programmé	X	X	X
11	8401-035	Contacteur 3 pôles, 25 A		X	X
11	8401-038	Contacteur 2 pôles, 40 A	X		
12	8401-042	Contact NF aux.		X	X
13	8407-048	Transformateur 208/240-24 75 VA	X	X	
13	8407-050	Transformateur 480/24 Vca 75 VA			X
15	8607-017	Bornier 240 V, 2 bornes	X	X	X
16	8607-037	Bornier 4 positions	X	X	X
17	8607-041	Borne d'immobilisation	X	X	X
18	8611-006	Borne de masse	X	X	X
19	8611-140-0800	Conduit de câble 2-1/4 po x 1 po x 8 po	X	X	X
20	8611-147	Connecteur de circuit imprimé 3 broches	X	X	X
21	8611-148	Connecteur de circuit imprimé 4 broches	X	X	X
22	8611-149	Connecteur de circuit imprimé 9 broches	X	X	X
23	8611-185	Connecteur de circuit imprimé 8 broches	X	X	X
24	8611-150	Bornier rail DIN	X	X	X
25	8611-192	Connecteur de circuit imprimé 3 broches	X	X	X
26	910-1935	Erreur capteur temp. radiateur	X	X	X
29	8611-139-2300	Conduit de câble 1-1/2 po x 1-1/2 po x 23 po	X	X	X
30	8552-058	Condensateur de compresseur	X		
30	8552-004	Condensateur de moteur extérieur			X
30	8552-005	Condensateur de moteur extérieur		X	
32	8611-183	Connecteur de circuit imprimé 2 broches	X	X	X
NI	3000-1222	Fiche/faisceau compresseur	X		
NI	3000-1230	Fiche/faisceau compresseur		X	X
NI	8301-075	Câble micro USB mâle à femelle	X	X	X
NI	8408-044	Capteur d'Air de retour	X	X	X
NI	8301-066	Capteur d'Air mélangé	X	X	X
NI	4207-103	Schéma de câblage	X		
NI	4207-203	Schéma de câblage		X	
NI	4207-303	Schéma de câblage			X

* Pièce de rechange aura une lettre jointe à la fin de la référence à désigner la version de logiciel (exemple : 8301-068-001A). Une mise à niveau logicielle de tous les automates et les contrôleurs sur site (unités) doit accompagner tout remplacement de l'automate. Les dernières révisions de logiciel, change log et les instructions sont disponibles sur le site web à l'http://www.bardhvac.com/software-download/

NI – Non illustré

Ce tableau est associé au schéma de la page 10

PANNEAU DE COMMANDE

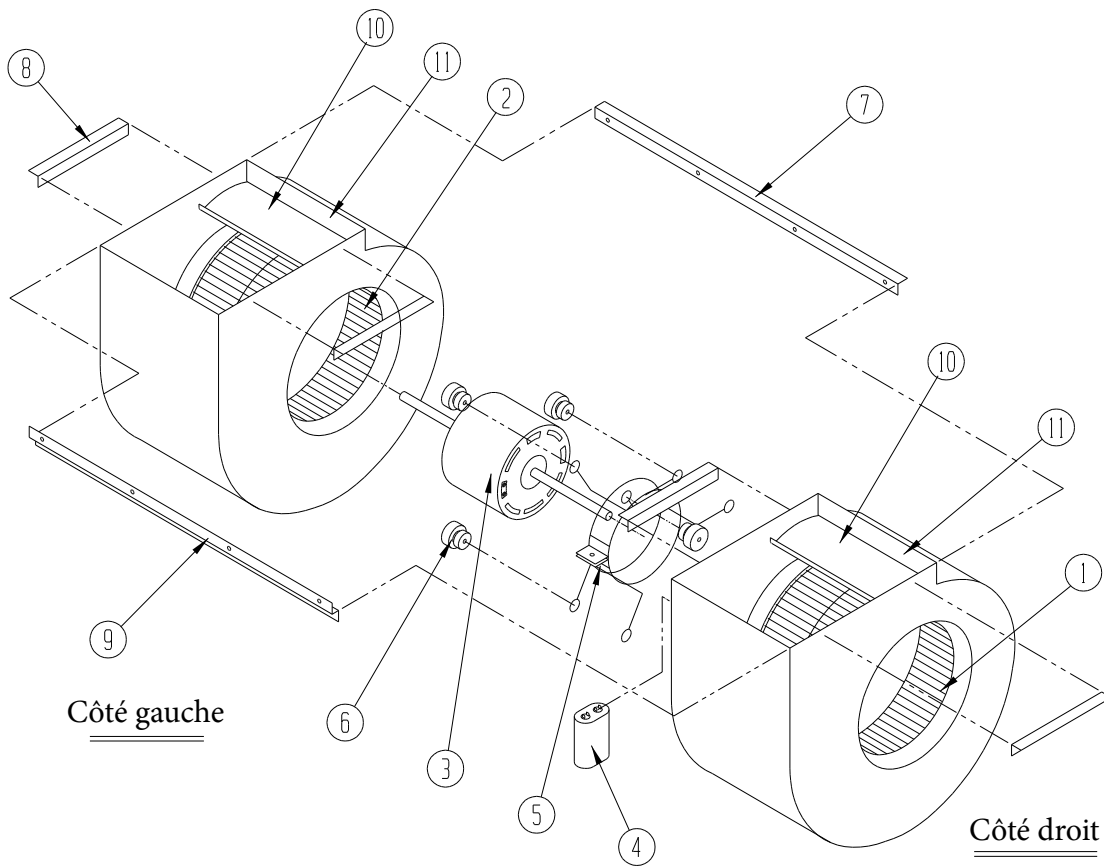
N°	Référence	Description	W72ABMA	W72ABMB	W72ABMC
1	517X393	Ensemble de panneau de contrôl	X	X	X
2	8201-032	Relais de soufflante	X	X	X
3	135-122	Blindage de câble	X	X	X
5	3020-004	Câble de communication gainé	X	X	X
6	8201-126	Moniteur de ligne triphasée 50/60 Hz		X	X
7	8201-130	Relais d'alarme	X	X	X
8	8201-157	Module de commande du compresseur	X	X	X
9	8301-057	Commutateur de filtre avec réglage	X	X	X
10	8301-068-001*	Micro PC3 programmé	X	X	X
11	8401-035	Contacteur 3 pôles, 25 A		X	X
11	8401-038	Contacteur 2 pôles, 40 A	X		
12	8401-042	Contact NF aux.		X	X
13	8407-048	Transformateur 208/240-24 75 VA	X	X	
13	8407-050	Transformateur 480/24 Vca 75 VA			X
15	8607-017	Bornier 240 V, 2 bornes	X	X	X
16	8607-037	Bornier 4 positions	X	X	X
17	8607-042	Parc de souffleur Terminal	X	X	X
18	8611-006	Borne de masse	X	X	X
19	8611-140-0800	Conduit de câble 2-1/4 po x 1 po x 8 po	X	X	X
20	8611-147	Connecteur de circuit imprimé 3 broches	X	X	X
21	8611-148	Connecteur de circuit imprimé 4 broches	X	X	X
22	8611-149	Connecteur de circuit imprimé 9 broches	X	X	X
23	8611-185	Connecteur de circuit imprimé 8 broches	X	X	X
24	8611-150	Bornier rail DIN	X	X	X
25	8611-192	Connecteur de circuit imprimé 3 broches	X	X	X
26	910-1935	Erreur capteur temp. radiateur	X	X	X
29	8611-139-2300	Conduit de câble 1-1/2 po x 1-1/2 po x 23 po	X	X	X
30	8552-097	Condensateur de compresseur	X		
30	8552-004	Condensateur de moteur extérieur		X	
30	8552-005	Condensateur de moteur extérieur			X
32	8611-183	Connecteur de circuit imprimé 2 broches	X	X	X
NI	3000-1510	Fiche/faisceau compresseur	X		
NI	3000-1511	Fiche/faisceau compresseur		X	X
NI	3000-1512	Faisceau d'alimentation moteur	X	X	X
NI	3000-1513	Faisceau de commande moteur	X	X	X
NI	5650-048	Conduit de prise moulée 54"	X	X	X
NI	3000-1360	Assemblage des fils (Transducteur de pression faible)	X	X	X
NI	8301-075	Câble micro USB mâle à femelle	X	X	X
NI	8406-153	Transducteur de pression faible	X	X	X
NI	8408-044	Capteur d'Air de retour	X	X	X
NI	8301-066	Capteur d'Air mélangé	X	X	X
NI	4207-106	Schéma de câblage	X		
NI	4207-206	Schéma de câblage		X	
NI	4207-306	Schéma de câblage			X

* Pièce de rechange aura une lettre jointe à la fin de la référence à désigner la version de logiciel (exemple : 8301-068-001A). Une mise à niveau logicielle de tous les automates et les contrôleurs sur site (unités) doit accompagner tout remplacement de l'automate. Les dernières révisions de logiciel, change log et les instructions sont disponibles sur le site web à l'adresse : <http://www.bardhvac.com/software-download/>

NI – Non illustré

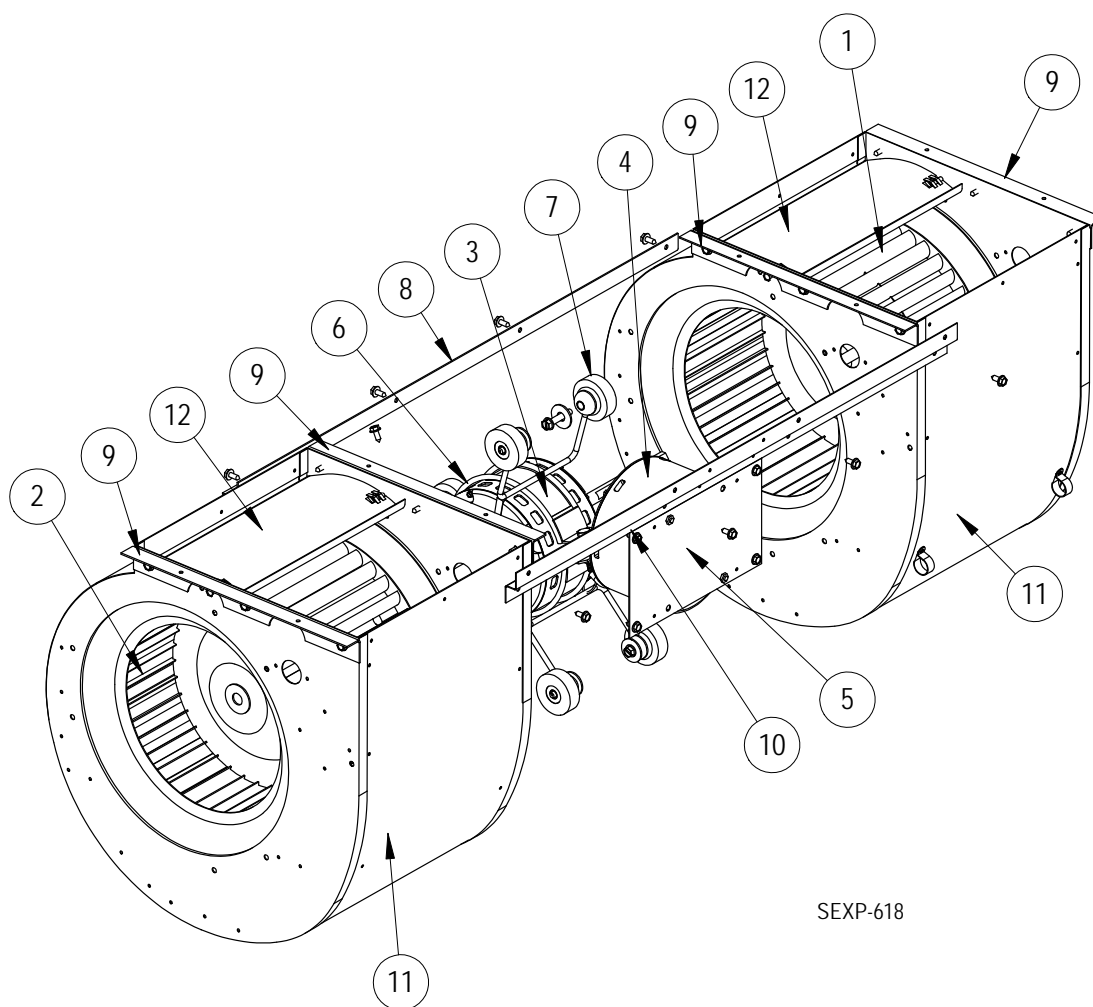
Ce tableau est associé au schéma de la page 10

SOUFFLANTE



SEXP-178

N°	Référence	Description	S900-320	S900-321	S900-185	S900-186
1	5152-011	Roue à aubes 10 pouces (horaire)			X	X
1	5152-057	Roue à aubes 9 pouces (horaire)	X	X		
2	5152-012	Roue à aubes 10 pouces (horaire)			X	X
2	5152-058	Roue à aubes 9 pouces (horaire)	X	X		
3	8105-061	Moteur de soufflante (230/208)	X			
3	8105-062	Moteur de soufflante (460)		X		
3	8106-046	Moteur de soufflante (230/208)			X	
3	8106-025	Moteur de soufflante (460)				X
4	8552-091	Condensateur	X	X	X	
4	8552-005	Condensateur				X
5	8200-040	Fixation du moteur	X	X	X	X
6	5451-011	Passe-fils	6	6	6	6
7	105-881	Fixation arrière	X	X	X	X
8	105-880	Angle latéral	4	4	4	4
9	103-389	Fixation avant	X	X	X	X
10	151-101	Carter	2	2	2	2
11	144-166	Diffuseur	2	2	2	2



SEXP-618

N°	Référence	Description	S900-348-001	S900-349-001
1	5152-011	Roue à aubes 10 pouces (horaire)	X	X
2	5152-012	Roue à aubes 10 pouces (antihoraire)	X	X
3	8107-019-0135	Moteur 3/4 CV programmé avec commandes	X	
3	8107-026-0136	Moteur 3/4 CV programmé avec commandes		X
5	112-580	Support de commande de moteur de soufflante	X	X
6	8200-040	Fixation du moteur	X	X
7	5451-011	Passe-fils	6	6
8	105-881	Fixation arrière	X	X
9	105-880	Angle latéral	4	4
10	103-389	Fixation avant	X	X
11	151-101	Carter	2	2
12	144-166	Diffuseur	2	2