
MANUEL DE PIÈCES DE RECHANGE

MONTAGE MURAL ENSEMBLE CLIMATISEUR

Modèles :

W18AB-A W24AB-A
W24AB-B
W24AB-C
W24AB-D
W24AB-F

Notes générales

- Des pages révisées et/ou supplémentaires peuvent être émises de temps à autre.
- Un manuel complet et à jour est constitué de pages indiquées dans la table des matières suivante.

Important

- Contacter l'installateur et/ou le distributeur local de Bard pour tous les besoins relatifs aux pièces détachées. S'assurer d'avoir le modèle et le numéro de série qui se trouvent sur la plaque signalétique de l'appareil.

Table des matières

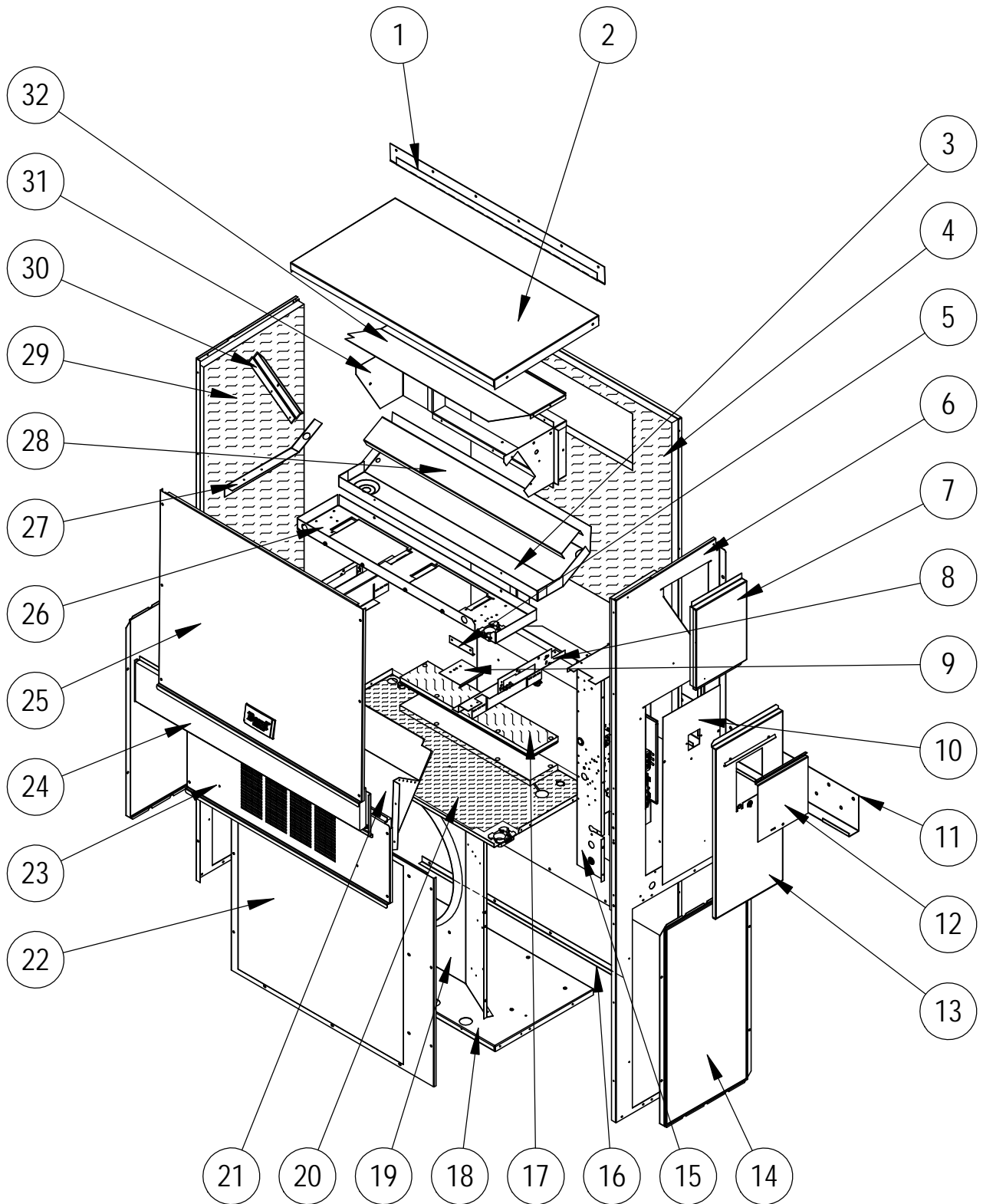
<u>Description</u>	<u>Page</u>
Composants de l'armoire	
♦ Vue éclatée.....	2
♦ Liste d'utilisations.....	3
Composants fonctionnels	
♦ Vue éclatée.....	4
♦ Liste d'utilisations.....	5
Panneau de commande	
♦ Mise en page.....	6
♦ Liste d'utilisations.....	7
Soufflante	
♦ Vue éclatée.....	8
♦ Liste d'utilisations.....	8



Bard Manufacturing Company, Inc.
Bryan, Ohio 43506
www.bardhvac.com

Manuel : 2110F1447E
Remplace : 2110F1447D
Date : 04-06-20

COMPOSANTS DE L'ENCEINTE



SEXP-907

COMPOSANTS DE L'ENCEINTE

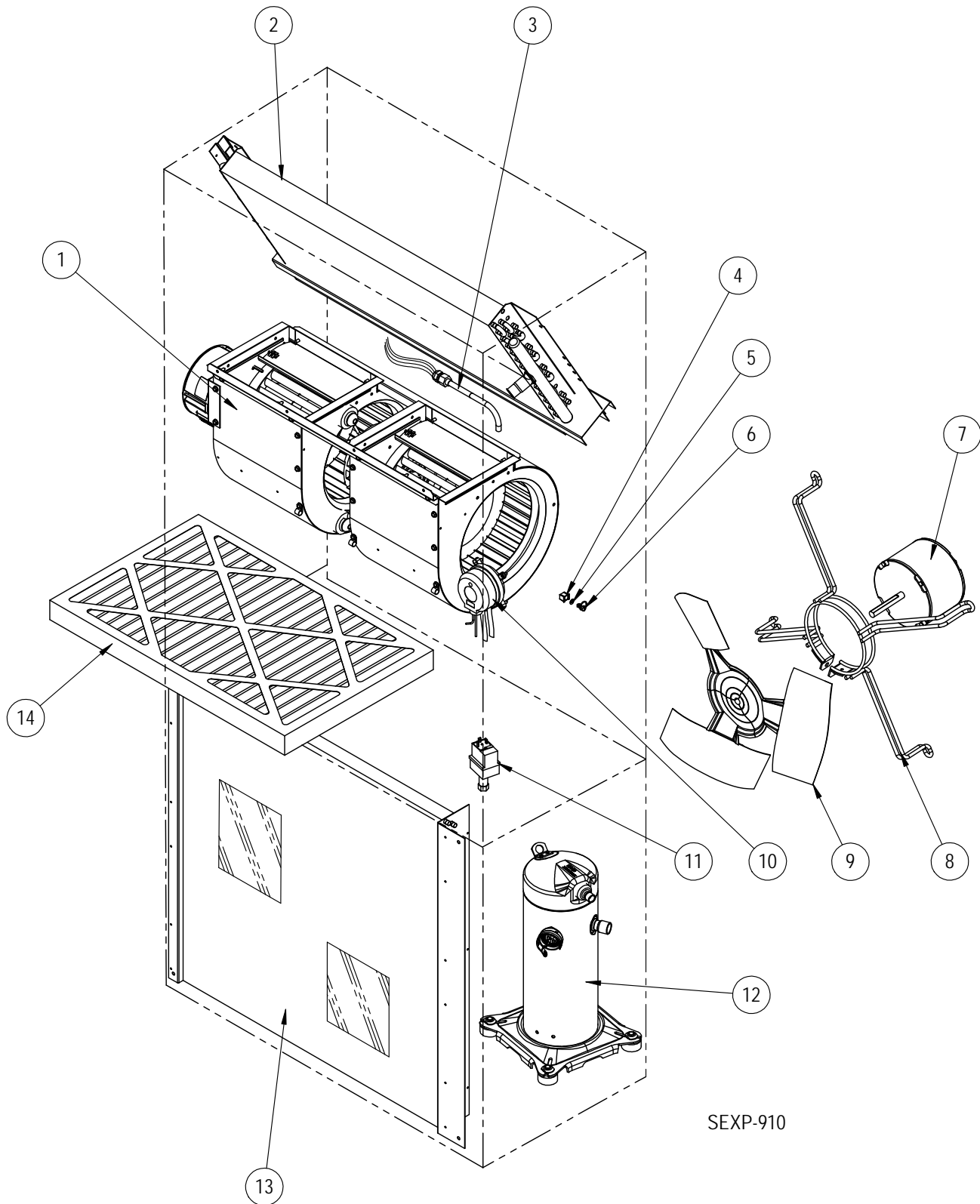
N° de plan	Référence	Description	W18AB-A	W24AB-A, B, D	W24AB-F, C
1	113-141-* ①	Solin de pluie haut	X	X	X
1	113-361 ②	Solin de pluie haut	X	X	X
1	113-141-4 ③	Solin de pluie haut	X	X	X
2	S507-311-* ①	Haut	X	X	X
2	S507-318-* ③	Haut	X	X	X
2	S507-317 ②	Haut	X	X	X
3	S123-126	Bac de vidange	X	X	X
3	S123-140 ②③	Bac de vidange	X	X	X
4	S508-342	Retour	X	X	X
4	S508-344 ③	Retour	X	X	X
4	S508-391 ②	Retour	X	X	X
5	105-1302	Retenue de passe-fil	X	X	X
6	S501-933-* ①	Côté droit	X	X	X
6	S501-994 ②	Côté droit	X	X	X
6	S501-937 ③	Côté droit	X	X	X
7	S543-175-* ①	Plaque de recouvrement côté droit (extérieur)	X	X	X
7	S543-185 ②	Plaque de recouvrement côté droit (extérieur)	X	X	X
7	S543-184 ③	Plaque de recouvrement côté droit (extérieur)	X	X	X
8	113X480	Support de filtre	2	2	2
9	137-259	Plaque de remplissage	X	X	X
10	S132-104	Couvercle du panneau de commande (intérieur)	X	X	
10	S132-172	Couvercle du panneau de commande (intérieur)			X
11	113-140	Support inférieur de montage	X	X	X
12	S153-218 ①	Déconnecter la porte d'accès	X	X	X
12	S153-405 ②	Déconnecter la porte d'accès	X	X	X
12	S153-387 ③	Déconnecter la porte d'accès	X	X	X
13	S533-228-* ①	Couvercle du panneau de commande (extérieur)	X	X	X
13	S533-235 ②	Couvercle du panneau de commande (extérieur)	X	X	X
13	S533-236 ③	Couvercle du panneau de commande (extérieur)	X	X	X
14	118-124-* ①	Grille latérale	2	2	2
14	118-140 ②	Grille latérale	2	2	2
14	118-141 ③	Grille latérale	2	2	2
15	Ensemble panneau de commande	Voir Plan d'ensemble panneau de commande et nomenclature de pièces	X	X	X
16	105-1392	Angle de fermeture	X	X	X
17	S536-176	Plaque d'obturation de cloison du condenseur	X	X	X
17	S536-878 ②	Plaque d'obturation de cloison du condenseur	X	X	X
18	S127-467	Base inférieure	X	X	X
18	S127-534 ②	Base inférieure	X	X	X
19	125-080	Capot de ventilateur	X	X	X
19	125-082 ②	Capot de ventilateur	X	X	X
20	S521X528	Cloison du condenseur	X	X	X
20	S521-553 ②	Cloison du condenseur	X	X	X
21	FAD-NE2	Registre d'air frais	X	X	X
22	118-101-* ①	Grille du condenseur	X	X	X
22	118-106 ②	Grille du condenseur	X	X	X
22	118-144 ③	Grille du condenseur	X	X	X
23	S553-537-* ①	Porte de l'évent en option	X	X	X
23	S553-547 ②	Porte de l'évent en option	X	X	X
23	S553-548 ③	Porte de l'évent en option	X	X	X
23	S553-539-* ①	Porte de l'évent en option avec ERV	X	X	X
23	S553-555 ②	Porte de l'évent en option avec ERV	X	X	X
23	S553-556 ③	Porte de l'évent en option avec ERV	X	X	X
23	S553-666-* ①	Porte de l'évent en option avec CRV ou ECON S	X	X	X
23	S553-692 ③	Porte de l'évent en option avec CRV ou ECON S	X	X	X
23	S553-693 ②	Porte de l'évent en option avec CRV ou ECON S	X	X	X
24	S553-538-* ①	Porte de filtre	X	X	X
24	S553-552-* ③	Porte de filtre	X	X	X
24	S553-551 ②	Porte de filtre	X	X	X
25	S514-240-* ①	Avant supérieur	X	X	X
25	S514-237-* ③	Avant supérieur	X	X	X
25	S514-236 ②	Avant supérieur	X	X	X
26	121X480	Cloison de la soufflante	X	X	X
27	105X850	Support latéral	X	X	X
28	137-694	Remplissage de l'évaporateur inférieur	X	X	X
29	S501-934-* ①	Côté gauche	X	X	X
29	S501-995 ②	Côté gauche	X	X	X
29	S501-940 ③	Côté gauche	X	X	X
30	147-044	Support d'évaporateur	X	X	X
31	S111X032	Châssis de sortie d'air	X	X	X
32	135X127	Bouclier thermique	X	X	X
NS	5252-033	Plaque signalétique de Bard	X	X	X

① Les pièces de l'enceinte extérieure sont fabriquées avec diverses options de couleur de peinture. Pour s'assurer de recevoir la bonne couleur de peinture, inclure les numéros complets de modèle et de série de l'appareil pour lequel les pièces d'enceinte sont commandées.

② Les pièces d'enceinte extérieure sont fabriquées en acier inoxydable Code « S »

③ Les pièces d'enceinte extérieure sont fabriquées en aluminium Code « A »

COMPOSANTS FONCTIONNELLS



SEXP-910

COMPOSANTS FONCTIONNELS

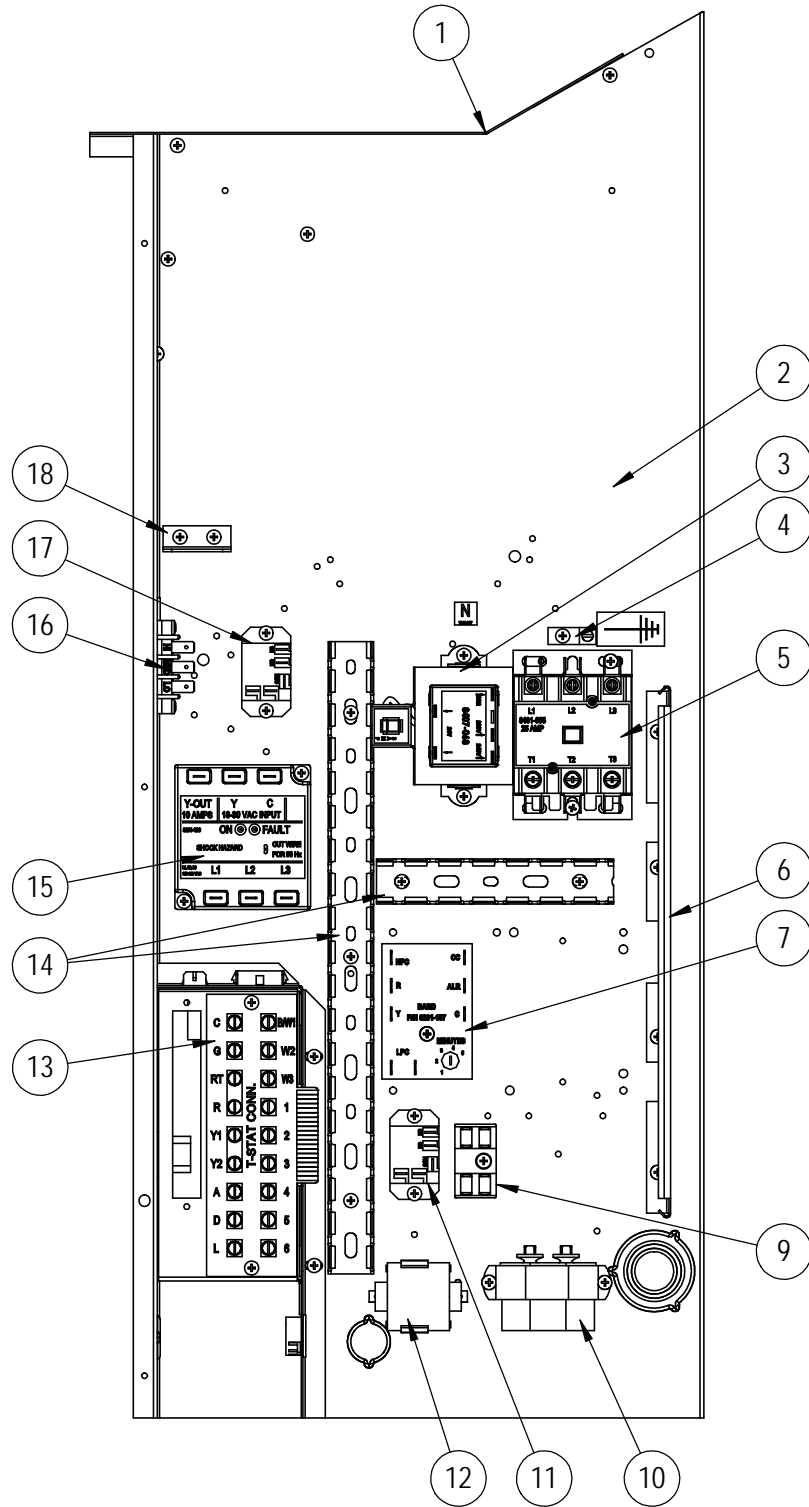
N° de plan	Référence	Description	W18AB-A	W24AB-A	W24AB-B	W24AB-C	W24AB-D	W24AB-F
1	S900-358-002	Soufflante		X	X		X	X
1	S900-359-001	Soufflante				X		
1	S900-358-001	Soufflante	X					
2	917-0381BX	Serpentin évaporateur avec distributeur	X					
2	917-0382BX	Serpentin évaporateur – Enduit avec distributeur	X					
2	917-0353BX	Serpentin évaporateur avec distributeur		X	X	X	X	X
2	917-0354BX	Serpentin évaporateur – Enduit avec distributeur		X	X	X	X	X
3	800-0458	Distributeur	X					
3	800-0481	Distributeur		X	X	X	X	X
4	1171-023	Réceptacle de 1/4"	X	X	X	X	X	X
5	1171-024	Retenue de rotation de 1/4"	X	X	X	X	X	X
6	1171-022	Fixation de rotation de 1/4"	X	X	X	X	X	X
7	8103-028	Moteur de condenseur	X	X	X		X	X
7	8103-030	Moteur de condenseur				X		
8	8200-001	Montage du moteur de ventilateur	X	X	X	X	X	X
8	8200-050 ①	Montage du moteur de ventilateur en acier inoxydable	X	X	X	X	X	X
9	5151-033	Pale de ventilateur	X	X	X		X	X
9	5151C003 ①	Pale enduite de ventilateur	X	X	X		X	X
9	5151-046	Pale de ventilateur				X		
9	5151C046 ①	Pale enduite de ventilateur				X		
10	CMC-31	Kit de l'interrupteur de filtre sale	X	X	X	X	X	X
11	CMA-37	Commande de modulation à basse température ambiante (à visser) ②	X	X	X		X	X
11	CMA-38	Commande de modulation à basse température ambiante 460 V ②				X		
12	8000-433	Compresseur	X					
12	8000-434	Compresseur		X				
12	8000-435	Compresseur			X			
12	8000-436	Compresseur				X		X
12	8000-437	Compresseur					X	
13	5051-205BX	Serpentin du condenseur	X					
13	5054-205BX	Serpentin du condenseur – Enduit	X					
13	5051-204BX	Serpentin du condenseur		X	X	X	X	X
13	5054-204BX	Serpentin du condenseur – Enduit		X	X	X	X	X
14	7004-011	Filtre à air jetable de 1" (16x25x1)	X	X	X	X	X	X
14	7003-032	Filtre à air lavable de 1" ② (16x25x1)	X	X	X	X	X	X
14	7004-025	Filtre à air plissé de 2" ② (16x25x2)	X	X	X	X	X	X
14	7004-059	Filtre à air plissé de 2" – MERV 11 ② (16x25x2)	X	X	X	X	X	X
14	7004-061	Filtre à air plissé de 2" – MERV 13 ② (16x25x2)	X	X	X	X	X	X
NS	8406-142	Interrupteur haute pression (à visser)	X	X	X	X	X	X
NS	8406-140	Interrupteur basse pression (à visser)	X	X	X	X	X	X
NS	5201-021	Filtre déshydrateur	X	X	X	X	X	X
NS	5451-024	Passe-fil d'isolation de tube	X	X	X	X	X	X
NS	6031-009	Vanne Coremax	X	X	X	X	X	X
NS	1171-028	Clip de porte de filtre	2	2	2	2	2	2
NS	1171-057	Vis de porte de filtre	2	2	2	2	2	2
NS	1171-027	Retenue de vis de porte de filtre	2	2	2	2	2	2
NS	CMC-29	Kit de thermostat antigel	X	X	X	X	X	X

NS – Non illustré

① - Utilisé avec l'option d'enceinte en acier inoxydable

② - En option sur les modèles suivant

PANNEAU DE COMMANDE



SEXP-908

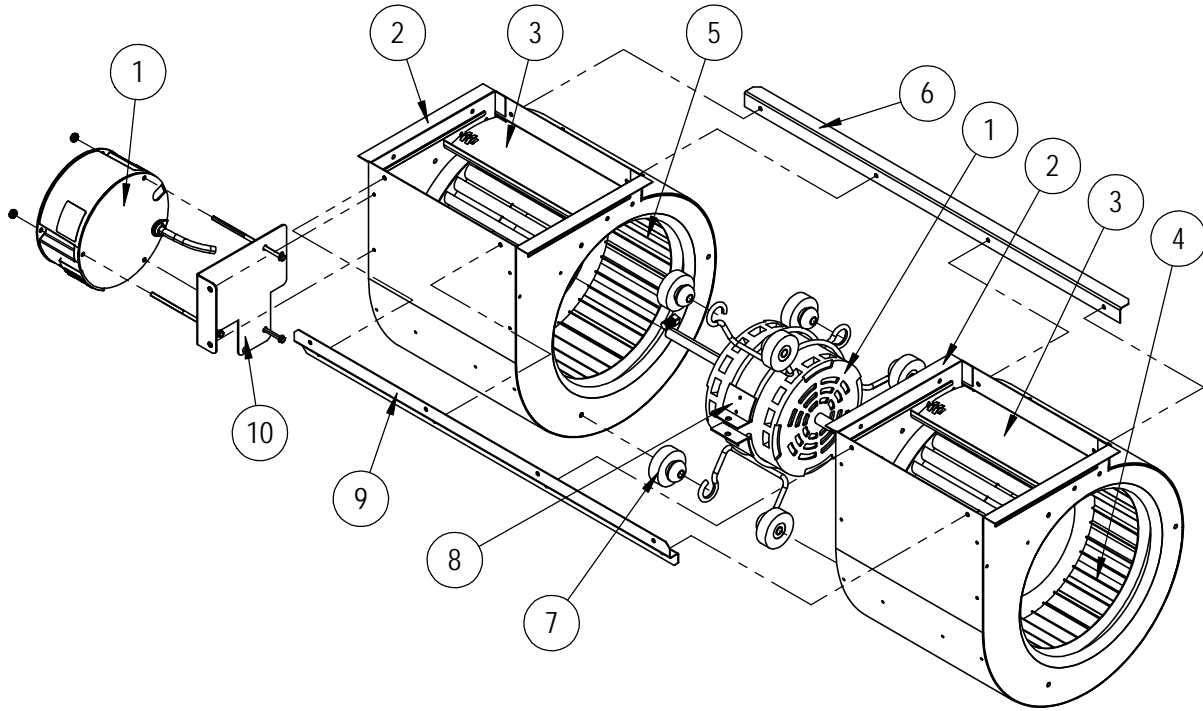
PANNEAU DE COMMANDE

N° de plan	Référence	Description	W18AB-A	W24AB-A	W24AB-B	W24AB-C	W24AB-D	W24AB-F
1	117X137	Haut du panneau de commande	X	X	X	X	X	X
2	117X407	Panneau de commande	X	X	X	X	X	X
3	8407-068	Transformateur	X	X	X		X	X
3	8407-069	Transformateur				X		
4	8611-006	Borne de terre	X	X	X	X	X	X
5	8401-033	Contacteur du compresseur	X	X			X	
5	8401-035	Contacteur du compresseur			X	X		X
6	135-122	Blindage de fil	X	X	X	X	X	X
7	8201-164	Module de commande du compresseur	X	X	X	X	X	X
9	8607-017	Bornier (en option)	X	X	X	X	X	X
10	8552-047	Condensateur de compresseur	X					
10	8552-050	Condensateur de compresseur		X			X	
10	8552-002	Condensateur de moteur extérieur			X	X		X
11	8201-130	Relais d'alarme (en option)	X	X	X	X	X	X
12	8551-004	Démarrer l'appareil (PTCR) (en option)	X	X			X	
13	8607-063	Bornier basse tension	X	X	X	X	X	X
14	8611-140-1400	Conduit de câbles – Pièce de 14"	X	X	X	X	X	X
14	8611-140-0500	Conduit de câbles – Pièce de 5"	X	X	X	X	X	X
15	8201-126	Moniteur de phase			X	X		X
16	8607-042	Cosse de vitesse de soufflante	X	X	X	X	X	X
17	8201-130	Relais de commande de soufflante	X	X	X	X	X	X
18	141-188	Support de fiche	X	X	X	X	X	X
NS	3000-1598	Fiche secteur de soufflante	X	X	X	X	X	X
NS	3000-1607	Fiche vitesse de soufflante	X					
NS	3000-1599	Fiche vitesse de soufflante		X	X	X	X	X
NS	3000-1524	Fiche de cavalier de ventilation	X	X	X	X	X	X
NS	8615-035	Disjoncteur 20A dipôle (en option) ①	X				X	
NS	8615-036	Disjoncteur 25A dipôle (en option) ①		X				
NS	S8615-067	Bascule de déconnexion (en option) ①				X		X
NS	8615-056	Disjoncteur 15 A tripôle (en option) ①			X			
NS	8607-013	Bornier dipôle						X
NS	113-601	Support de bornier						X
NS	4095-197	Schéma de câblage	X					
NS	4095-196	Schéma de câblage		X			X	
NS	4095-296	Schéma de câblage			X			
NS	4095-381	Schéma de câblage				X		
NS	4095-640	Schéma de câblage						X
NS	3000-1224	Fiche/faisceau du compresseur	X	X			X	
NS	3000-1231	Fiche/faisceau du compresseur			X	X		X
NS	3003-047	Faisceau de panneau de commande		X			X	
NS	3003-048	Faisceau de panneau de commande			X	X		
NS	3003-049	Faisceau de panneau de commande						X
NS	3003-052	Faisceau de panneau de commande	X					
NS	3000-1608	Faisceau de bornier basse tension	X	X	X	X	X	X
NS	S910-2047	Armoire basse tension complète (Tôle, LVTS et faisceau de câbles)	X	X	X	X	X	X

NS = Non illustré

① Les disjoncteurs répertoriés sont pour les appareils sans chauffage électrique, modèles « OZ ». Voir le manuel des pièces de rechange du réchauffeur pour les appareils avec chauffage électrique.

ENSEMBLE VENTILATEUR



SEXP-909

N° de plan	Référence	Description	S900-358-001	S900-358-002	S900-359-001
1	S8105-064-0147	Moteur et contrôle de la soufflante (230/208 V)	X		
1	S8105-064-0148	Moteur et contrôle de la soufflante (230/208 V)		X	
1	S8105-065-0149	Moteur et contrôle de la soufflante (46 V)			X
1	C8105-064-0147	Commande programmée seulement (230/208 V)	0	0	
1	C8105-064-0148	Commande programmée seulement (230/208 V)			
1	C8105-065-0149	Commande programmée seulement (460 V)			0
2	151-115	Boîtier	2	2	2
3	144-183	Coupure	X	X	X
4	5152-092	Roue 9-6 CW	X	X	X
5	5152-093	Roue 9-6 CCW	X	X	X
6	105-1061	Renfort arrière	X	X	X
7	5451-011	Passe-câbles	6	6	6
8	8200-031	Installation du moteur	X	X	X
9	103-435	Renfort avant	X	X	X
10	113-721	Support de commande du moteur	X	X	