
MANUEL DE PIÈCES DE RECHANGE

MONTAGE MURAL ENSEMBLE CLIMATISEUR

Modèles :

W30AB-A	W36AB-A	W30ABDA	W36ABDA
W30AB-B	W36AB-B	W30ABDB	W36ABDB
W30AB-C	W36AB-C	W30ABDC	W36ABDC
W30AB-D	W36ABRC		W36ABDV
W30AB-F	W36AB-D		
	W36AB-E		
	W36AB-F		

Table des matières

Description	Page	Description	Page
Composants de l'enceinte – Standard & déshumidification		Soufflante	
♦ Vue éclatée.....	2	♦ Vue éclatée.....	12
♦ Liste d'utilisations.....	3	♦ Liste d'utilisations.....	12
Composants fonctionnels			
♦ Vue éclatée.....	4		
♦ Liste d'utilisations – Standard.....	5		
♦ Liste d'utilisations – Déshumidification.....	6		
Contrôleur EEV			
♦ Vue éclatée.....	7		
♦ Liste d'utilisations.....	7		
Panneau de commande – Standard			
♦ Arrangement.....	8		
♦ Liste d'utilisations.....	9		
Panneau de commande – Déshumidification			
♦ Arrangement.....	10		
♦ Liste d'utilisations.....	11		

Notes générales

- Des pages révisées et/ou supplémentaires peuvent être émises de temps à autre.
- Un manuel complet et à jour est constitué de pages indiquées dans la table des matières suivante.

Important

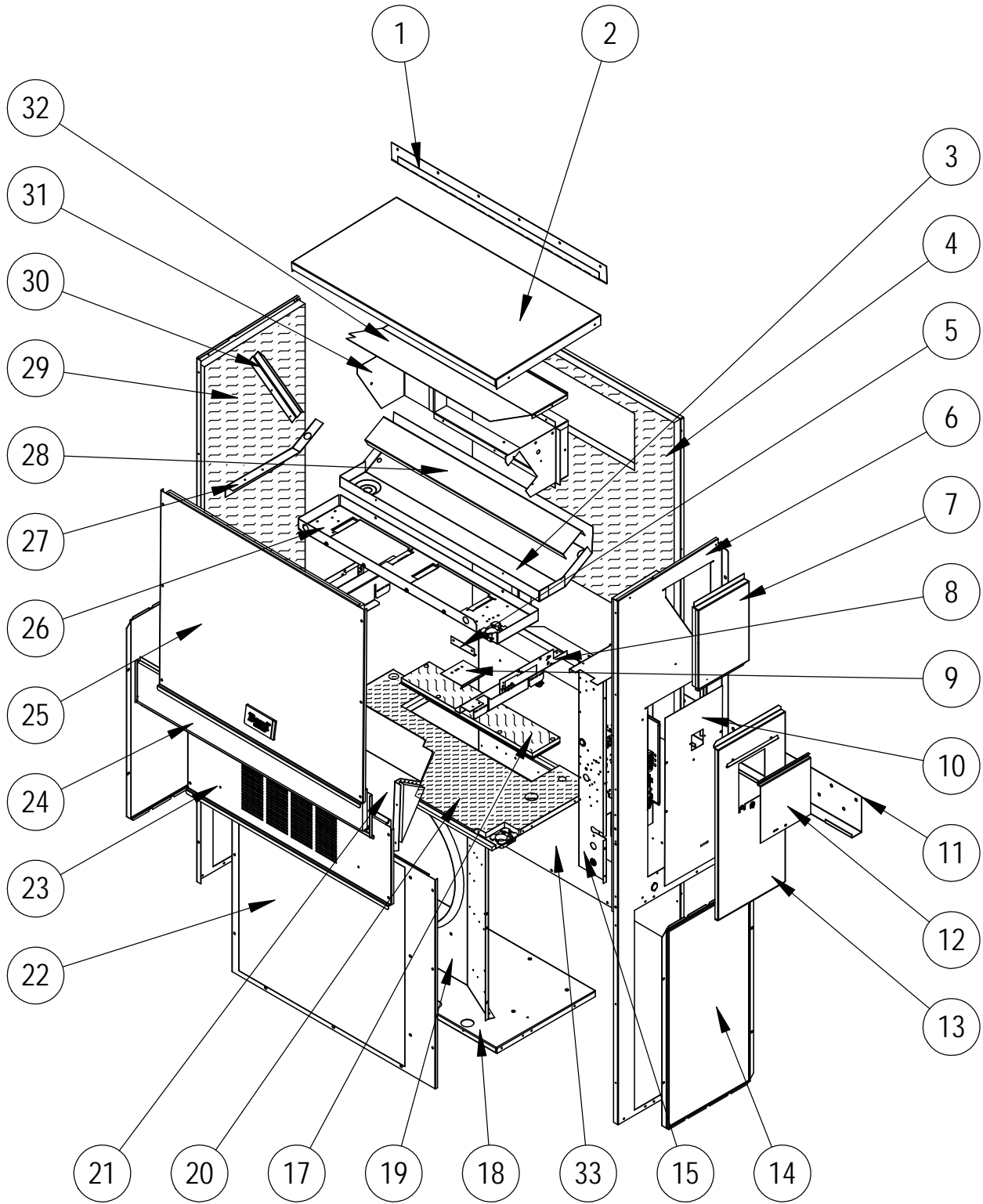
- Contacter l'installateur et/ou le distributeur local de Bard pour tous les besoins relatifs aux pièces détachées. S'assurer d'avoir le modèle et le numéro de série complets qui se trouvent sur la plaque signalétique de l'appareil.



Bard Manufacturing Company, Inc.
Bryan, Ohio 43506
www.bardhvac.com

Manuel : 2110F1449K
Remplace : 2110F1449J
Date : 8-9-21

COMPOSANTS DE L'ENCEINTE



SEXP-907 C

COMPOSANTS DE L' ENCEINTE – STANDARD & DÉSHUMIDIFICATION

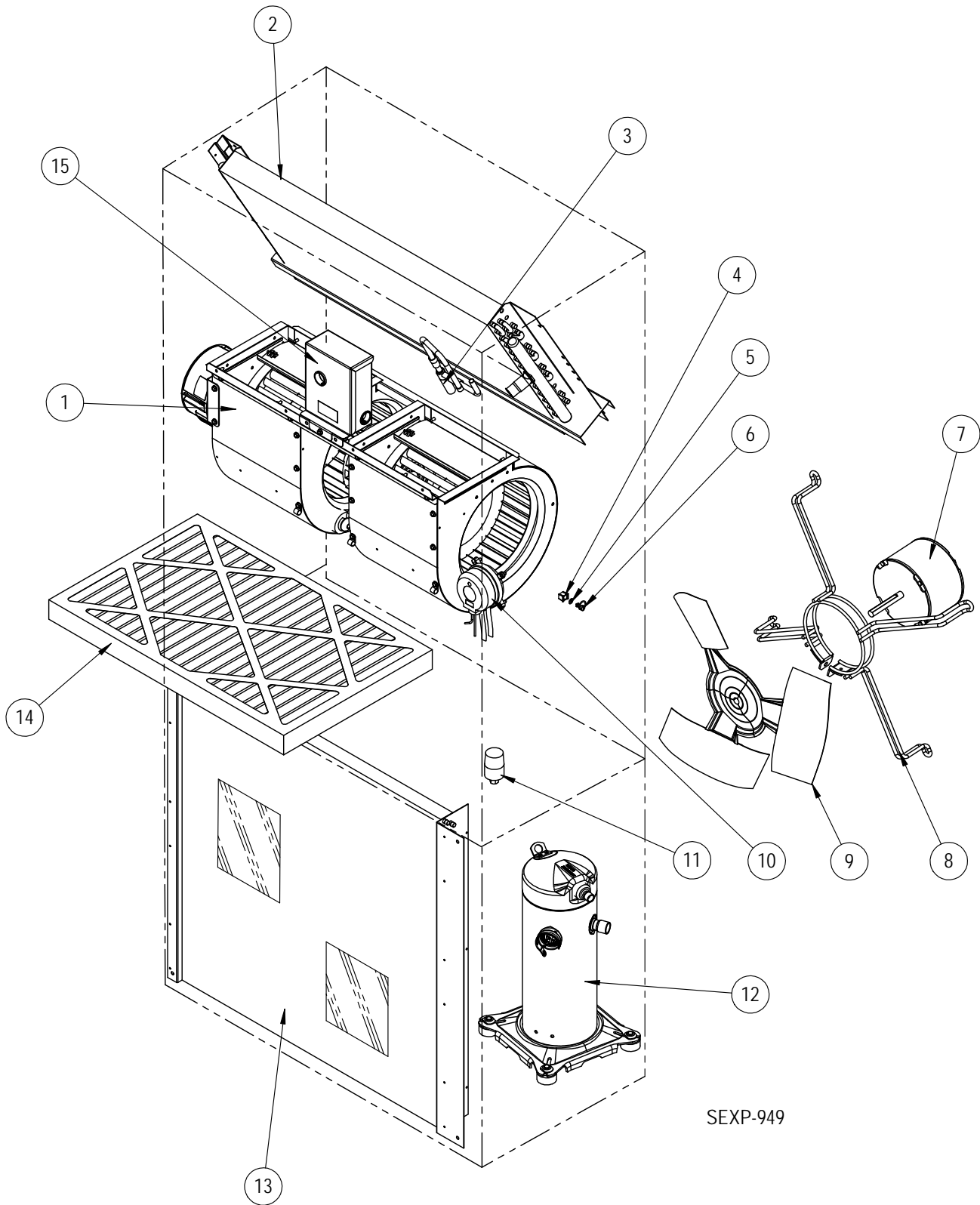
N° de plan	Numéro de pièce	Description	W30AB-A, B, D	W30AB-C, F	W30ABDA, B	W30ABDC	W36AB-A, B, D, E	W36AB-C, F, RC	W36ABDA, B	W36ABDC, V
1	113-149-* ①	Solin de pluie haut	X	X	X	X	X	X	X	X
1	113-360 ②	Solin de pluie haut	X	X	X	X	X	X	X	X
1	113-149-4 ③	Solin de pluie haut	X	X	X	X	X	X	X	X
2	S507-308-* ①	Haut	X	X	X	X	X	X	X	X
2	S507-319 ②	Haut	X	X	X	X	X	X	X	X
2	S507-320 ③	Haut	X	X	X	X	X	X	X	X
3	S123-127	Bac de vidange	X	X	X	X	X	X	X	X
3	S123-141 ②③	Bac de vidange	X	X	X	X	X	X	X	X
4	S509-451	Haut du dos	X	X	X	X	X	X	X	X
4	S509-455 ②	Haut du dos	X	X	X	X	X	X	X	X
4	S509-453 ③	Haut du dos	X	X	X	X	X	X	X	X
5	105-1302	Retenue de passe-fil	X	X	X	X	X	X	X	X
6	S501-933-* ①	Côté droit	X	X	X	X	X	X	X	X
6	S501-994 ②	Côté droit	X	X	X	X	X	X	X	X
6	S501-937 ③	Côté droit	X	X	X	X	X	X	X	X
7	S543-175-* ①	Plaque de recouvrement côté droit (extérieur)	X	X	X	X	X	X	X	X
7	S543-185 ②	Plaque de recouvrement côté droit (extérieur)	X	X	X	X	X	X	X	X
7	S543-184 ③	Plaque de recouvrement côté droit (extérieur)	X	X	X	X	X	X	X	X
8	113X480	Support de filtre	2	2	2	2	2	2	2	2
9	137-259	Plaque de remplissage	X	X	X	X	X	X	X	X
10	S132-104	Couvercle du panneau de commande (intérieur)	X		X		X		X	
10	S132-172	Couvercle du panneau de commande (intérieur)		X		X		X		X
11	113-140	Support inférieur de montage	X	X	X	X	X	X	X	X
12	S153-218 ①	Déconnecter la porte d'accès	X	X	X	X	X	X	X	X
12	S153-405 ②	Déconnecter la porte d'accès	X	X	X	X	X	X	X	X
12	S153-387 ③	Déconnecter la porte d'accès	X	X	X	X	X	X	X	X
13	S533-228 ①	Couvercle du panneau de commande (extérieur)	X	X	X	X	X	X	X	X
13	S533-235 ②	Couvercle du panneau de commande (extérieur)	X	X	X	X	X	X	X	X
13	S533-236 ③	Couvercle du panneau de commande (extérieur)	X	X	X	X	X	X	X	X
14	118-124-* ①	Grille latérale	2	2	2	2	2	2	2	2
14	118-140 ②	Grille latérale	2	2	2	2	2	2	2	2
14	118-141 ③	Grille latérale	2	2	2	2	2	2	2	2
15	Ensemble panneau de commande	Voir Ensemble panneau de commande. Plan et Nomenclature de pièces.	X	X	X	X	X	X	X	X
17	S536-498	Plaque d'obturation de cloison du condenseur	X	X	X	X	X	X	X	X
17	S536-877 ②	Plaque d'obturation de cloison du condenseur	X	X	X	X	X	X	X	X
18	127-471	Base inférieure	X	X	X	X	X	X	X	X
18	S127-528 ②	Base inférieure	X	X	X	X	X	X	X	X
19	125-081	Capot de ventilateur	X	X	X	X	X	X	X	X
19	125-083 ②	Capot de ventilateur	X	X	X	X	X	X	X	X
20	S521X527	Cloison du condenseur	X	X	X	X	X	X	X	X
20	S521-552 ②	Cloison du condenseur	X	X	X	X	X	X	X	X
21	FAD-NE3	Registre d'air frais	X	X	X	X	X	X	X	X
22	118-103-* ①	Grille du condenseur	X	X	X	X	X	X	X	X
22	118-108 ②	Grille du condenseur	X	X	X	X	X	X	X	X
22	118-145 ③	Grille du condenseur	X	X	X	X	X	X	X	X
23	S553-523-* ①	Porte de l'évent en option	X	X	X	X	X	X	X	X
23	S553-540-* ①	Porte de l'évent en option avec ERV	X	X	X	X	X	X	X	X
23	S553-665-* ①	Porte de l'évent en option avec CRV ou ECON S	X	X	X	X	X	X	X	X
23	S553-549 ②	Porte de l'évent en option	X	X	X	X	X	X	X	X
23	S553-557 ②	Porte de l'évent en option avec ERV	X	X	X	X	X	X	X	X
23	S553-694 ②	Porte de l'évent en option avec CRV ou ECON S	X	X	X	X	X	X	X	X
23	S553-550 ③	Porte de l'évent en option	X	X	X	X	X	X	X	X
23	S553-558 ③	Porte de l'évent en option avec ERV	X	X	X	X	X	X	X	X
23	S553-695 ③	Porte de l'évent en option avec CRV ou ECON S	X	X	X	X	X	X	X	X
24	S553-524-* ①	Porte de filtre	X	X	X	X	X	X	X	X
24	S553-553 ②	Porte de filtre	X	X	X	X	X	X	X	X
24	S553-554 ③	Porte de filtre	X	X	X	X	X	X	X	X
25	S514-241-* ①	Avant supérieur	X	X	X	X	X	X	X	X
25	S514-238 ②	Avant supérieur	X	X	X	X	X	X	X	X
25	S514-239 ③	Avant supérieur	X	X	X	X	X	X	X	X
26	121X467	Cloison de la soufflante	X	X	X	X	X	X	X	X
27	105X850	Support latéral	X	X	X	X	X	X	X	X
28	137-685	Remplissage de l'évaporateur inférieur	X	X			X	X		
28	137-722	Remplissage de l'évaporateur inférieur			X	X			X	X
29	S501-934-* ①	Côté gauche	X	X	X	X	X	X	X	X
29	S501-995 ②	Côté gauche	X	X	X	X	X	X	X	X
29	S501-940 ③	Côté gauche	X	X	X	X	X	X	X	X
30	147-044	Support d'évaporateur	X	X	X	X	X	X	X	X
31	S111X247	Châssis de sortie d'air	X	X	X	X	X	X	X	X
32	135X123	Bouclier thermique	X	X	X	X	X	X	X	X
33	109-450	Bas du dos	X	X	X	X	X	X	X	X
33	109-454 ②	Bas du dos	X	X	X	X	X	X	X	X
33	109-452 ③	Bas du dos	X	X	X	X	X	X	X	X
NS	135-329	Défecteur d'air	X	X			X	X		
NS	5252-033	Plaque signalétique de Bard	X	X	X	X	X	X	X	X

① Les pièces de l'enceinte extérieure sont fabriquées avec diverses options de couleur de peinture. Pour s'assurer de recevoir la bonne couleur de peinture, inclure les numéros complets de modèle et de série de l'appareil pour lequel les pièces d'enceinte sont commandées.

② Les pièces d'enceinte extérieure sont fabriquées en acier inoxydable Code « S »

③ Les pièces d'enceinte extérieure sont fabriquées en aluminium Code « A »

COMPOSANTS FONCTIONNELLS



COMPOSANTS FONCTIONNELS – STANDARD

N° de plan	Numéro de pièce	Description	W30AB-A	W30AB-B	W30AB-C	W30AB-D	W30AB-F	W36AB-A	W36AB-B	W36AB-C	W36ABRC	W36AB-D	W36AB-E	W36AB-F
1	S900-360-001	Soufflante	X	X		X	X							
1	S900-361-001	Soufflante			X									
1	900-360-002	Soufflante						X	X		X	X	X	X
1	900-361-002	Soufflante								X				
2	917-0355BX	Serpentin de l'évaporateur avec distributeur.	X	X	X	X	X							
2	917-0356BX	Serpentin évaporateur – Enduit avec distributeur.	X	X	X	X	X							
2	917-0357BX	Serpentin de l'évaporateur avec distributeur.						X	X	X	X	X	X	X
2	917-0358BX	Serpentin évaporateur – Enduit avec distributeur.						X	X	X	X	X	X	X
3	800-0456	Distributeur						X	X	X	X	X	X	X
3	800-0479	Distributeur	X	X	X	X	X							
4	1171-023	Réceptacle de 1/4"	X	X	X	X	X	X	X	X	X	X	X	X
5	1171-024	Retenue de rotation de 1/4"	X	X	X	X	X	X	X	X	X	X	X	X
6	1171-022	Fixation de rotation de 1/4"	X	X	X	X	X	X	X	X	X	X	X	X
7	8103-029	Moteur de condenseur	X	X		X	X	X	X			X	X	X
7	8103-030	Moteur de condenseur			X					X	X			
8	8200-001	Montage du moteur de ventilateur	X	X	X	X	X	X	X	X	X	X	X	X
8	8200-050 ①	Montage du moteur de ventilateur en acier inoxydable	X	X	X	X	X	X	X	X	X	X	X	X
9	5151-045	Pale de ventilateur	X	X	X	X	X	X	X	X	X	X	X	X
9	5151C045 ①	Pale enduite de ventilateur	X	X	X	X	X	X	X	X	X	X	X	X
10	CMC-31	Kit de l'interrupteur de filtre sale	X	X	X	X	X	X	X	X	X	X	X	X
11	CMA-39	Contrôle de basse température ambiante (à visser) ②	X	X	X	X	X	X	X	X	X	X	X	X
12	8000-277	Compresseur	X											
12	8000-365	Compresseur		X										
12	8000-366	Compresseur			X		X							
12	8000-438	Compresseur				X								
12	8000-278	Compresseur					X							
12	8000-283	Compresseur						X					X	
12	8000-342	Compresseur							X		X			X
12	8000-439	Compresseur										X		
13	5051-203BX	Serpentin du condenseur	X	X	X	X	X							
13	5054-203BX	Serpentin du condenseur – Enduit	X	X	X	X	X							
13	5051-202BX	Serpentin du condenseur						X	X	X	X	X	X	X
13	5054-202BX	Serpentin du condenseur – Enduit						X	X	X	X	X	X	X
14	7004-019	Filtre à air jetable de 1" (16x30x1)	X	X	X	X	X	X	X	X	X	X	X	X
14	7003-031	Filtre à air lavable de 1" ② (16x30x1)	X	X	X	X	X	X	X	X	X	X	X	X
14	7004-026	Filtre à air plissé de 2" ② (16x30x2)	X	X	X	X	X	X	X	X	X	X	X	X
14	7004-048	Filtre à air plissé de 2" MERV 11 ② (16x30x2)	X	X	X	X	X	X	X	X	X	X	X	X
14	7004-062	Filtre à air plissé de 2" MERV 13 ② (16x30x2)	X	X	X	X	X	X	X	X	X	X	X	X
NS	8406-142	Interrupteur haute pression (à visser)	X	X	X	X	X	X	X	X	X	X	X	X
NS	8406-140	Interrupteur basse pression (à visser)	X	X	X	X	X	X	X	X	X	X	X	X
NS	5201-021	Filtre déshydrateur	X	X	X	X	X	X	X	X	X	X	X	X
NS	5451-024	Passe-fil d'isolation de tube	2	2	2	2	2	2	2	2	2	2	2	2
NS	6031-009	Vanne Coremax	2	2	2	2	2	2	2	2	2	2	2	2
NS	1171-028	Clip de porte de filtre	2	2	2	2	2	2	2	2	2	2	2	2
NS	1171-057	Vis de porte de filtre	2	2	2	2	2	2	2	2	2	2	2	2
NS	1171-027	Retenue de vis de porte de filtre	2	2	2	2	2	2	2	2	2	2	2	2
NS	CMC-29	Kit de thermostat antigel	X	X	X	X	X	X	X	X	X	X	X	X
NS	910-2189	Ensemble transformateur 460V									X			

NS – Non illustré

① - Utilisé avec l'option d'enceinte en acier inoxydable

② - En option sur les modèles suivant

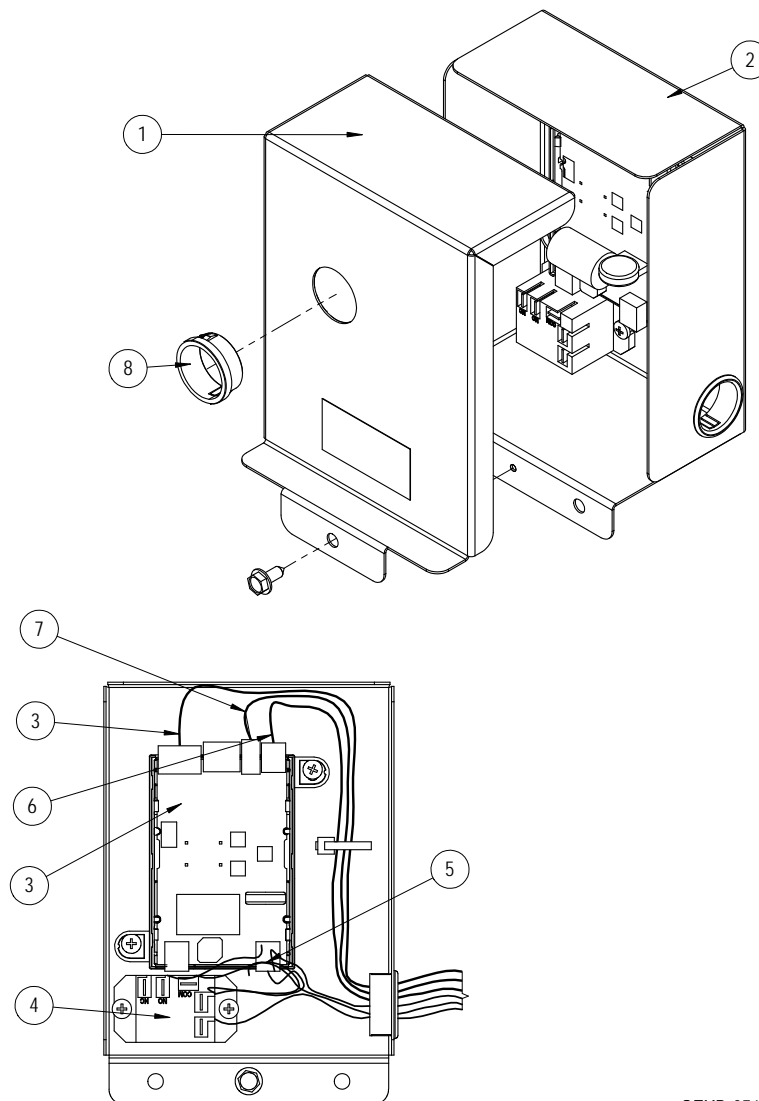
COMPOSANTS FONCTIONNELS – DÉSHUMIDIFICATION

N° de plan	Numéro de pièce	Description	W30ABDA	W30ABDB	W30ABDC	W36ABDA	W36ABDB	W36ABDC	W36ABDV
1	S900-360-001	Soufflante	X	X					
1	S900-361-001	Soufflante			X				
1	900-360-002	Soufflante				X	X		
1	900-361-002	Soufflante						X	X
2	917-0364BX	Serpentin de l'évaporateur avec distributeur.	X	X	X				
2	917-0365BX	Serpentin évaporateur – Enduit avec distributeur.	X	X	X				
2	917-0359BX	Serpentin de l'évaporateur avec distributeur.				X	X	X	X
2	917-0360BX	Serpentin évaporateur – Enduit avec distributeur.				X	X	X	X
3	800-0460	Distributeur	X	X	X	X	X	X	X
3	5651S245	Vanne de détente électronique	X	X	X	X	X	X	X
3	905-0732	Vanne de détente électronique	X	X	X	X	X	X	X
4	1171-023	Réceptacle de 1/4"	X	X	X	X	X	X	X
5	1171-024	Retenue de rotation de 1/4"	X	X	X	X	X	X	X
6	1171-022	Fixation de rotation de 1/4"	X	X	X	X	X	X	X
7	8103-029	Moteur de condenseur	X	X		X	X		
7	8103-030	Moteur de condenseur			X			X	X
8	8200-001	Montage du moteur de ventilateur	X	X	X	X	X	X	X
8	8200-050 ①	Montage du moteur de ventilateur en acier inoxydable	X	X	X	X	X	X	X
9	5151-045	Pale de ventilateur	X	X	X	X	X	X	X
9	5151C045 ①	Pale enduite de ventilateur	X	X	X	X	X	X	X
10	CMC-31	Kit de l'interrupteur de filtre sale	X	X	X	X	X	X	X
11	CMA-39	Contrôle de basse température ambiante (flare) ②	X	X	X	X	X	X	X
12	8000-277	Compresseur	X						
12	8000-365	Compresseur		X					
12	8000-366	Compresseur			X				
12	8000-278	Compresseur				X			
12	8000-283	Compresseur					X		
12	8000-342	Compresseur						X	X
13	5051-203BX	Serpentin du condenseur	X	X	X				
13	5054-203BX	Serpentin du condenseur – Enduit	X	X	X				
13	5051-202BX	Serpentin du condenseur				X	X	X	X
13	5054-202BX	Serpentin du condenseur – Enduit				X	X	X	X
14	7004-019	Filtre à air jetable de 1" (16x30x1)	X	X	X	X	X	X	X
14	7003-031	Filtre à air lavable de 1" ② (16x30x1)	X	X	X	X	X	X	X
14	7004-026	Filtre à air plissé de 2" ② (16x30x2)	X	X	X	X	X	X	X
14	7004-048	Filtre à air plissé de 2" MERV 11 ② (16x30x2)	X	X	X	X	X	X	X
14	7004-062	Filtre à air plissé de 2" MERV 13 ② (16x30x2)	X	X	X	X	X	X	X
15	S910-2050-001	Contrôleur EEV (voir page 7 pour les composants)	X	X	X	X	X	X	X
NS	8406-142	Interrupteur haute pression (Flare)	X	X	X	X	X	X	X
NS	8406-140	Interrupteur basse pression (Flare)	X	X	X	X	X	X	X
NS	8406-158	Transducteur basse pression	X	X	X	X	X	X	X
NS	3000-1603	Conducteur du transducteur - Se connecte à Transducer	X	X	X	X	X	X	X
NS	5201-021	Filtre déshydrateur	X	X	X	X	X	X	X
NS	5650-051	Vanne de déshumidification	X	X	X	X	X	X	X
NS	5651-219	Clapet anti-retour	X	X	X	X	X	X	X
NS	5451-024	Passe-fil d'isolation de tube	2	2	2	2	2	2	2
NS	6031-009	Vanne Coremax	2	2	2	2	2	2	2
NS	1171-028	Clip de porte de filtre	2	2	2	2	2	2	2
NS	1171-057	Vis de porte de filtre	2	2	2	2	2	2	2
NS	1171-027	Retenue de vis de porte de filtre	2	2	2	2	2	2	2

NS – Non illustré

① - Utilisé avec l'option d'enceinte en acier inoxydable

② - En option sur les modèles suivant

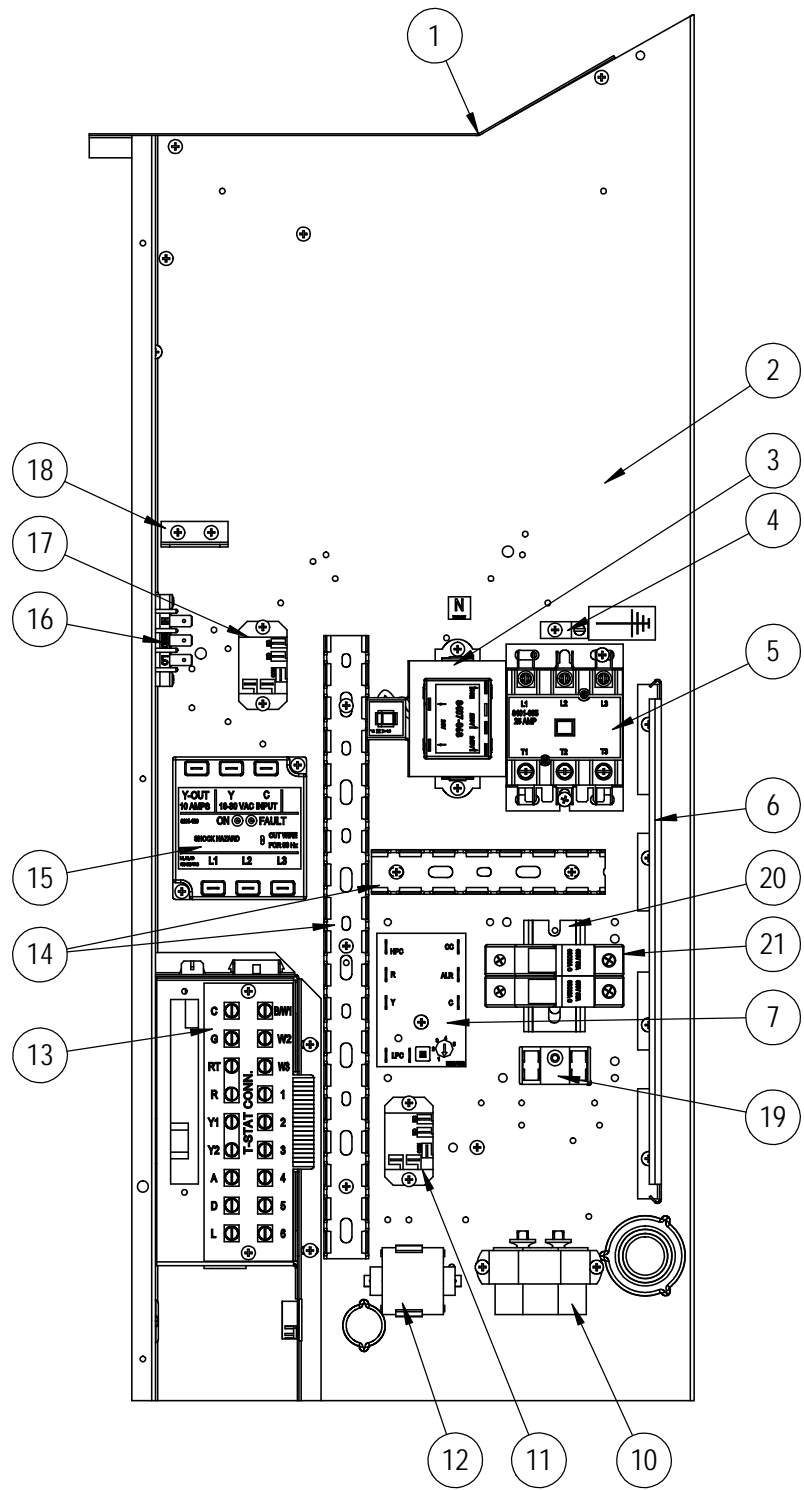


SEXP-951

S910-2050-001

N° de plan	Numéro de pièce	Description	
1	143-219	Couvercle de l'armoire de commande de l'EEV	X
2	127-572	Armoire de commande de l'EEV	X
3	S8301-079-0001	Module de commande EEV et câble de stator	X
3	5651-246	Câble de stator EEV uniquement	X
4	8201-130	Relais de commande	X
5	3000-1602	Câblage principal	X
6	3000-1611	Conducteur du transducteur – Se connecte au carte de EEV	X
NS	3000-1603	Conducteur du transducteur – Se connecte à Transducer	
7	8408-056	Thermistance EEV	X
8	8611-075	Bouchon encliquetable transparent	X

PANNEAU DE COMMANDE



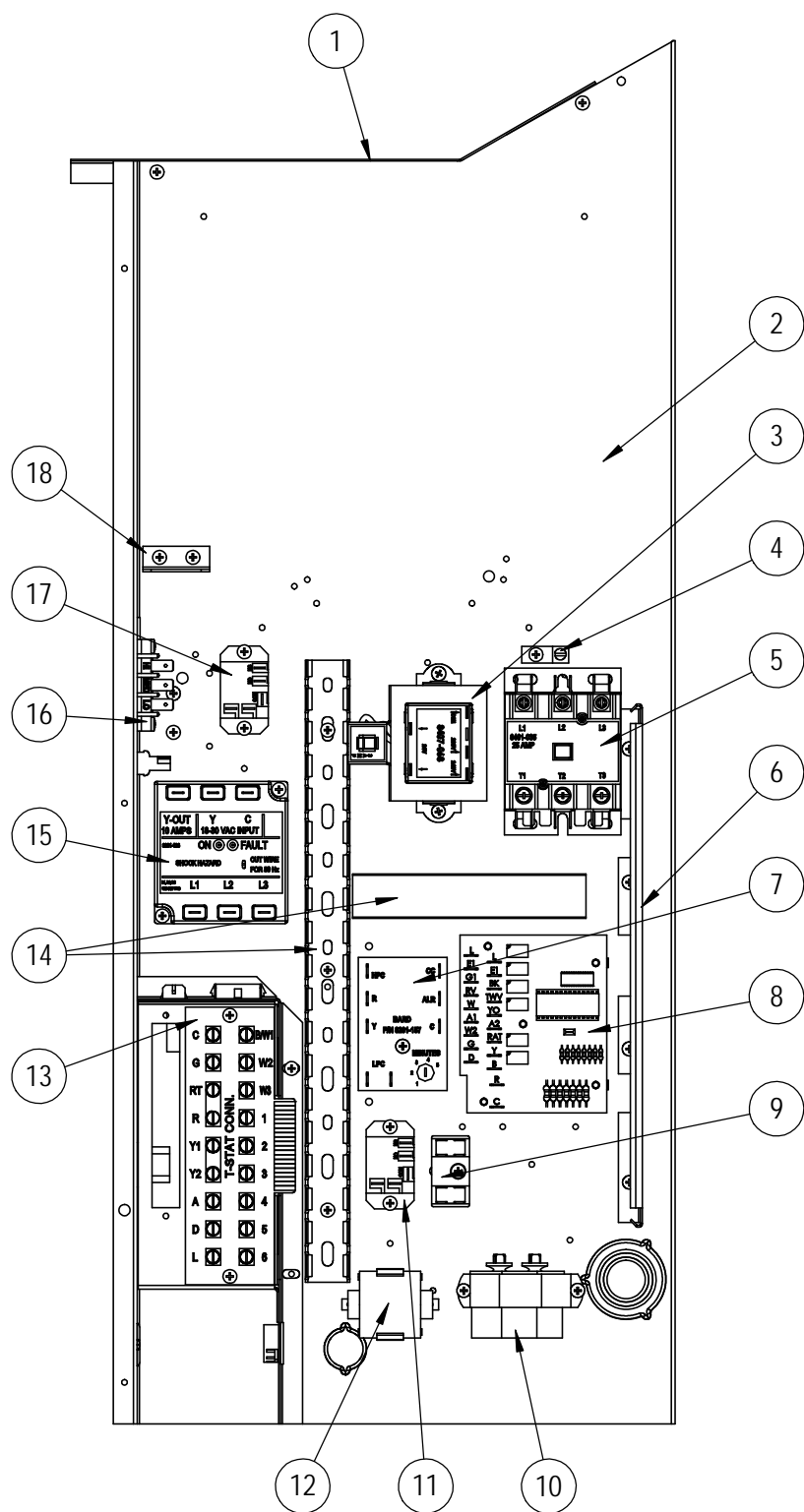
SEXP-908 A

PANNEAU DE COMMANDE - STANDARD

N° de plan	Numéro de pièce	Description	W30AB-A	W30AB-B	W30AB-C	W30AB-D	W30AB-F	W36AB-A	W36AB-B	W36AB-C	W36ABRC	W36AB-D	W36AB-E	W36AB-F
1	117X137	Haut du panneau de commande	X	X	X	X	X	X	X	X	X	X	X	X
2	117X407	Panneau de commande	X	X	X	X	X	X	X	X	X	X	X	X
3	8407-068	Transformateur	X	X		X	X	X	X			X	X	X
3	8407-069	Transformateur			X					X	X			
4	8611-006	Borne de terre	X	X	X	X	X	X	X	X	X	X	X	X
5	8401-033	Contacteur du compresseur	X			X		X				X		
5	8401-035	Contacteur du compresseur		X	X		X		X	X	X		X	X
6	135-122	Blindage de fil	X	X	X	X	X	X	X	X	X	X	X	X
7	S8201-169	Module de commande du compresseur	X	X	X	X	X	X	X	X	X	X	X	X
9	8607-017	Bornier (en option)	X	X	X	X	X	X	X	X	X	X	X	X
10	8552-052	Condensateur de compresseur	X					X						
10	8552-002	Condensateur de moteur extérieur		X	X		X		X	X	X		X	X
10	8552-062	Condensateur de compresseur				X						X		
11	8201-130	Relais d'alarme (en option)	X	X	X	X	X	X	X	X	X	X	X	X
12	8551-004	Démarrer l'appareil (PTCR) (en option)	X			X		X				X		
13	8607-063	Bornier basse tension	X	X	X	X	X	X	X	X	X	X	X	X
14	8611-140-1400	Conduit de câbles – Pièce de 14"	X	X	X	X	X	X	X	X	X	X	X	X
14	8611-140-0500	Conduit de câbles – Pièce de 5"	X	X	X	X	X	X	X	X	X	X	X	X
15	8201-126	Moniteur de phase		X	X		X		X	X	X		X	X
16	8607-042	Cosse de vitesse de soufflante	X	X	X	X	X	X	X	X	X	X	X	X
17	8201-130	Relais de commande de soufflante	X	X	X	X	X	X	X	X	X	X	X	X
18	141-188	Support de fiche	X	X	X	X	X	X	X	X	X	X	X	X
19	8607-017	Bornier									X			
20	8611-210	DIN Rail									X			
21	8614-058	Bloc fusible									X			
21	8614-047	3.2A Fusible									2			
NS	8615-038	Disjoncteur 35A dipôle (en option) ①	X					X				X		
NS	8615-054	Disjoncteur 20A tripôle (en option) ①		X										
NS	8615-051	Disjoncteur 25A tripôle (en option) ①							X					
NS	8615-052	Disjoncteur 30A tripôle (en option) ①				X							X	
NS	8615-095	Bascule de déconnexion (en option) ①			X		X			X	X			X
NS	8607-013	Bornier dipôle					X							X
NS	113-601	Support de bornier					X							X
NS	4095-196	Schéma de câblage	X			X		X				X		
NS	4095-296	Schéma de câblage		X					X				X	
NS	4095-378	Schéma de câblage			X					X				
NS	4095-382	Schéma de câblage									X			
NS	4095-640	Schéma de câblage					X							X
NS	3000-1598	Fiche secteur de soufflante	X	X	X	X	X	X	X	X	X	X	X	X
NS	3000-1599	Fiche vitesse de soufflante	X	X	X	X	X	X	X	X	X	X	X	X
NS	3000-1524	Fiche de cavalier de ventilation	X	X	X	X	X	X	X	X	X	X	X	X
NS	3000-1224	Fiche/faisceau du compresseur	X			X		X				X		
NS	3000-1231	Fiche/faisceau du compresseur		X	X		X		X	X	X		X	X
NS	3003-047	Faisceau de panneau de commande	X			X		X				X		
NS	3003-048	Faisceau de panneau de commande		X	X				X	X	X		X	
NS	3003-049	Faisceau de panneau de commande					X							X
NS	3000-1608	Faisceau de bornier basse tension	X	X	X	X	X	X	X	X	X	X	X	X
NS	S910-2047	Armoire basse tension complète (Tôle, LVTS et faisceau de câbles)	X	X	X	X	X	X	X	X	X	X	X	X

NS = Non illustré

PANNEAU DE COMMANDE



SEXP-948

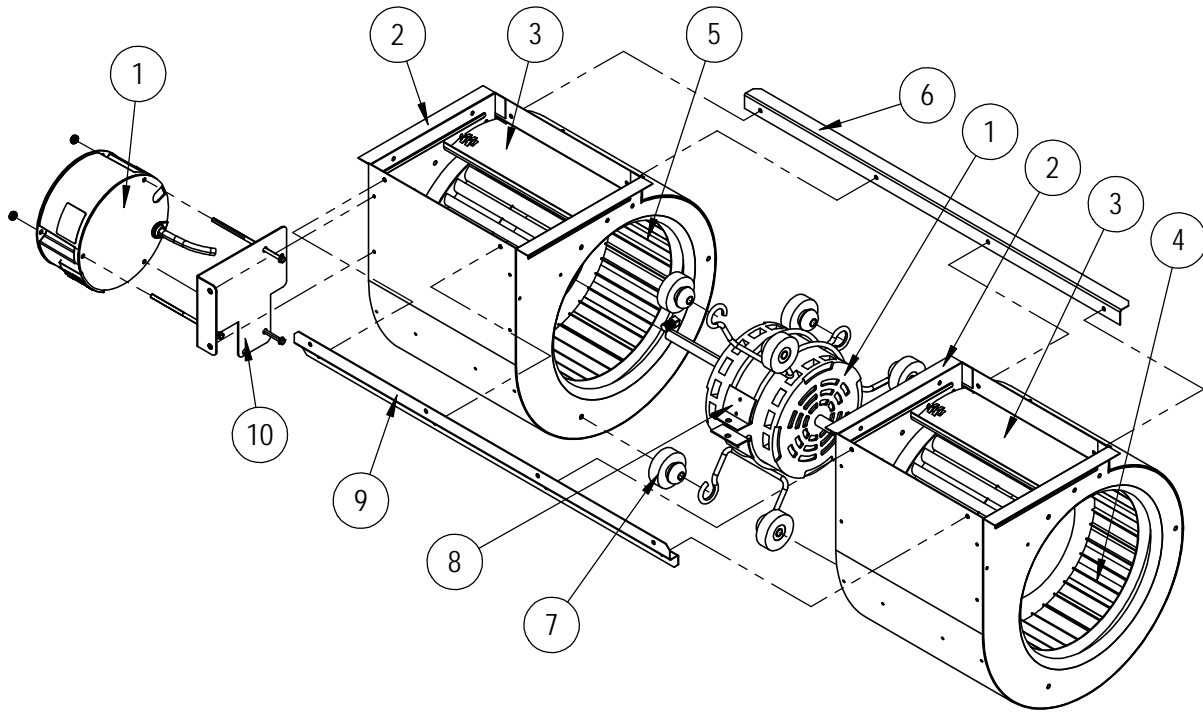
PANNEAU DE COMMANDE – DÉSHUMIDIFICATION

N° de plan	Numéro de pièce	Description	W30ABDA	W30ABDB	W30ABDC	W36ABDA	W36ABDB	W36ABDC	W36ABDV
1	117X137	Haut du panneau de commande	X	X	X	X	X	X	X
2	117-407	Panneau de commande	X	X	X	X	X	X	X
3	8407-068	Transformateur	X	X		X	X		
3	8407-069	Transformateur			X			X	X
4	8611-006	Borne de terre	X	X	X	X	X	X	X
5	8401-033	Contacteur du compresseur	X			X			
5	8401-035	Contacteur du compresseur		X	X		X	X	X
6	135-122	Blindage de fil	X	X	X	X	X	X	X
7	S8201-169	Module de commande du compresseur	X	X	X	X	X	X	X
8	8201-113	Déshumidification Contrôle logique	X	X	X	X	X	X	X
9	8607-017	Bornier (en option)	X	X	X	X	X	X	X
10	8552-052	Condensateur de compresseur	X			X			
10	8552-002	Condensateur de moteur extérieur		X	X		X	X	X
11	8201-130	Relais de commande de déshumidification	X	X	X	X	X	X	X
12	8551-004	Démarrer l'appareil (PTCR) (en option)	X			X			
13	8607-063	Bornier basse tension	X	X	X	X	X	X	X
14	8611-140-1400	Conduit de câbles – Pièce de 14"	X	X	X	X	X	X	X
14	8611-140-0500	Conduit de câbles – Pièce de 5"	X	X	X	X	X	X	X
15	8201-126	Moniteur de phase		X	X		X	X	X
16	8607-042	Cosse de vitesse de soufflante	X	X	X	X	X	X	X
17	8201-130	Relais de commande de soufflante	X	X	X	X	X	X	X
18	141-188	Support de fiche	X	X	X	X	X	X	X
NS	8615-038	Disjoncteur 35 A dipôle (en option) ①	X			X			
NS	8615-054	Disjoncteur 20 A tripôle (en option) ①		X					
NS	8615-051	Disjoncteur 25A tripôle (en option) ①					X		
NS	S8615-095	Bascule de déconnexion (en option) ①			X			X	X
NS	4095-198	Schéma de câblage	X			X			
NS	4095-297	Schéma de câblage		X			X		
NS	4095-379	Schéma de câblage			X			X	
NS	4095-641	Schéma de câblage							X
NS	3000-1599	Fiche vitesse de soufflante	X	X	X	X	X	X	X
NS	3000-1524	Fiche de cavalier de ventilation	X	X	X	X	X	X	X
NS	3000-1224	Fiche/faisceau du compresseur	X			X			
NS	3000-1231	Fiche/faisceau du compresseur		X	X		X	X	X
NS	3003-050	Faisceau de panneau de commande	X			X			
NS	3003-051	Faisceau de panneau de commande		X	X		X	X	X
NS	3000-1608	Faisceau de bornier basse tension	X	X	X	X	X	X	X
NS	S910-2047	Armoire basse tension complète (Tôle, LVTS et faisceau de câbles)	X	X	X	X	X	X	X

NS = Non illustré

- ① Les disjoncteurs répertoriés sont pour les appareils sans chauffage électrique, modèles « OZ ». Voir le manuel des pièces de rechange du réchauffeur pour les appareils avec chauffage électrique.

ENSEMBLE VENTILATEUR



SEXP-909

N° de plan	Numéro de pièce	Description	S900-360-001	S900-360-002	S900-361-001	S900-361-002
1	S8106-068-0150	Moteur et contrôle de la soufflante (230/208 V)	X			
1	S8106-068-0152	Moteur et contrôle de la soufflante (230/208 V)		X		
1	S8106-069-0151	Moteur et contrôle de la soufflante (46 V)			X	
1	S8106-069-0153	Moteur et contrôle de la soufflante (46 V)				X
1	C8106-068-0150	Commande programmée seulement (230/208 V)	0	0		
1	C8106-068-0152	Commande programmée seulement (230/208 V)			0	
1	C8106-069-0151	Commande programmée seulement (460 V)				0
1	C8106-069-0153	Commande programmée seulement (460 V)				0
2	151-111	Boîtier	2	2	2	2
3	144-174	Diffuseur	2	2	2	2
4	5152-090	Roue sens horaire	X	X	X	X
5	5152-091	Roue sens antihoraire	X	X	X	X
6	105-870	Renfort arrière	X	X	X	X
7	5451-011	Passe-câbles	6	6	6	6
8	8200-031	Installation du moteur	X	X	X	X
9	103-401	Renfort avant	X	X	X	X
10	113-721	Support de commande du moteur	X	X	X	X