
MANUEL DE PIÈCES DE RECHANGE

Climatiseur mural

Modèles :

W42AC-A	W48AC-A	W60AC-A	W72AC-A
W42AC-B	W48AC-B	W60AC-B	W72AC-B
W42AC-C	W48AC-C	W60AC-C	W72AC-C
W42AC-E	W48AC-E	W60AC-E	W72AC-F
W42AC-F	W48AC-F	W60AC-F	W72ACDA
W42ACDA	W48ACDA	W60ACDA	W72ACDB
W42ACDB	W48ACDB	W60ACDB	W72ACDC
W42ACDC	W48ACDC	W60ACDC	

Table des matières

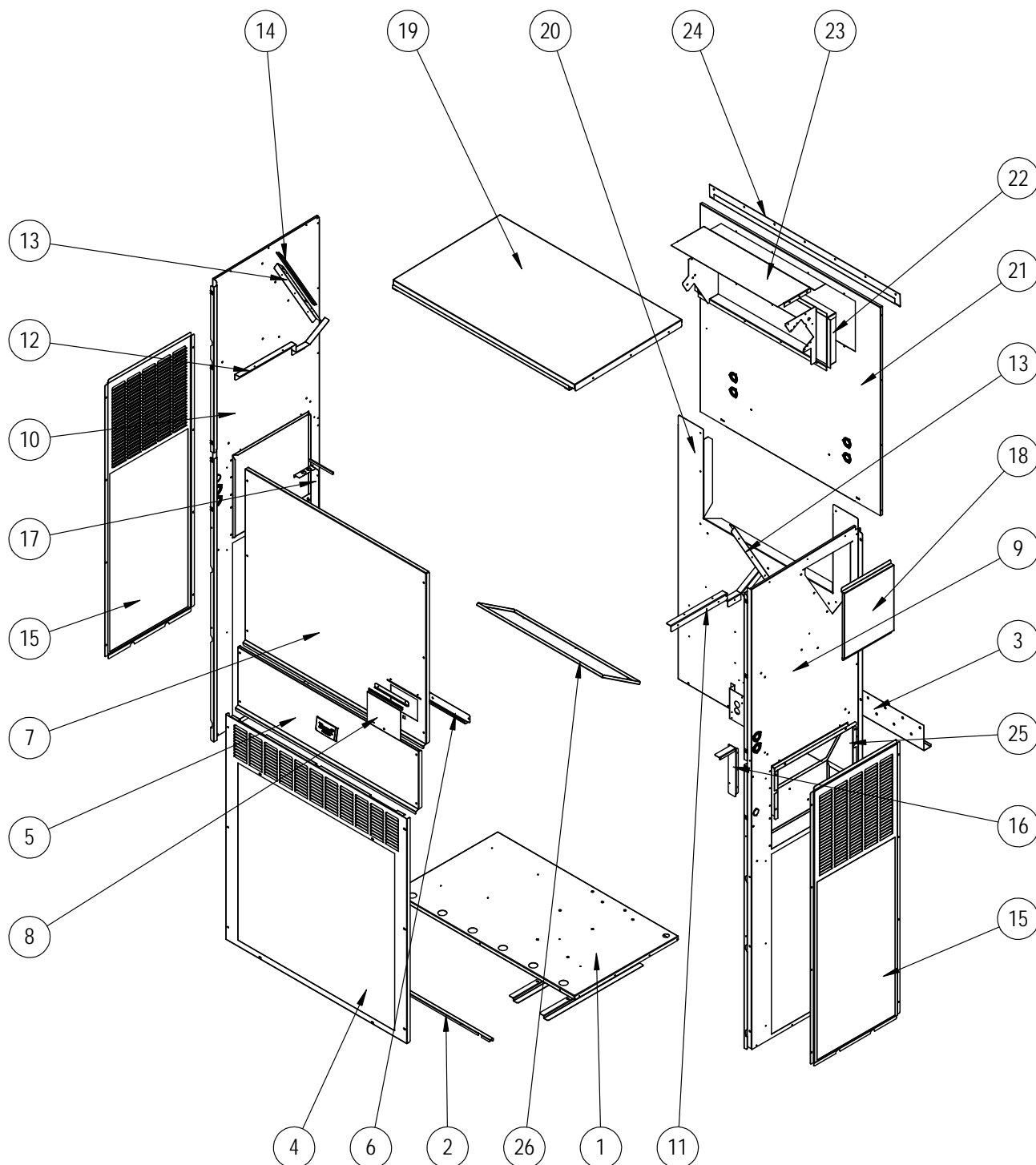
Description	Page	Description	Page
Pièces externes - Standard et déshumidificateur		Panneau de commande – Standard & Déshumidification	
♦ Vue éclatée.....	2	♦ Arrangement.....	14
♦ Liste d'utilisations.....	3	♦ Liste d'utilisations.....	15
♦ Liste d'utilisations.....	4	♦ Liste d'utilisations.....	16
Pièces internes - Standard et déshumidificateur		Soufflante	
♦ Vue éclatée.....	6	♦ Vue éclatée.....	17
♦ Liste d'utilisations.....	7	♦ Liste d'utilisations.....	17
♦ Liste d'utilisations.....	8		
Composants fonctionnels – Standard & déshumidification		Notes générales	
♦ Vue éclatée.....	10	➤ Des pages révisées et/ou supplémentaires peuvent être émises de temps à autre.	
♦ Liste d'utilisations.....	11	➤ Un manuel complet et à jour est constitué de pages indiquées dans la table des matières suivante.	
♦ Liste d'utilisations.....	12		
Contrôleur EEV		Important	
♦ Vue éclatée.....	13	➤ Contacter l'installateur et/ou le distributeur local de Bard pour tous les besoins relatifs aux pièces détachées. S'assurer d'avoir le modèle et le numéro de série complets qui se trouvent sur la plaque signalétique de l'appareil.	
♦ Liste d'utilisations.....	13		



Bard Manufacturing Company, Inc.
Bryan, Ohio 43506
www.bardhvac.com

Manuel : 2110F1452D
Remplace : 2110F1452C
Date : 29-09-20

PIÈCES EXTERNES - STANDARD ET DÉSHUMIDIFICATION



SEXP-932

Utiliser ce dessin comme référence pour les pages 3 et 4

PIÈCES EXTERNES - STANDARD ET DÉSHUMIDIFICATION

N° de plan	Numéro de pièce	Description	W42AC-A, B, C, E, F	W42ACDA, B, C	W48AC-A, B, C, E, F	W48ACDA, B, C
1	S127-574	Base de l'appareil	X	X	X	X
1	S127-584 ③	Base de l'appareil	0	0	0	0
2	113-762	Support de base avant	X	X	X	X
2	113-797 ③	Support de base avant	0	0	0	0
3	113-140	Support inférieur de montage	X	X	X	X
4	119-125-* ①	Grille avant	X	X	X	X
4	119-148 ②	Grille avant	0	0	0	0
4	119-135 ③	Grille avant	0	0	0	0
5	S533-301-* ①	Couvercle du panneau de commande (extérieur)	X	X	X	X
5	S533-309 ②	Couvercle du panneau de commande (extérieur)	0	0	0	0
5	S533-310 ③	Couvercle du panneau de commande (extérieur)	0	0	0	0
6	S165-608-* ①	Gouttière	X	X	X	X
6	S165-609 ②	Gouttière	0	0	0	0
6	S165-610 ③	Gouttière	0	0	0	0
7	S515-323-* ①	Avant supérieur	X	X	X	X
7	S515-328 ②	Avant supérieur	0	0	0	0
7	S515-330 ③	Avant supérieur	0	0	0	0
8	153-717-* ①	Déconnecter la porte d'accès	X	X	X	X
8	153-723 ②	Déconnecter la porte d'accès	0	0	0	0
8	153-724 ③	Déconnecter la porte d'accès	0	0	0	0
9	S501-1053-* ①	Côté droit	X	X	X	X
9	S501-1072 ②	Côté droit	0	0	0	0
9	S501-1076 ③	Côté droit	0	0	0	0
10	501-1054-* ①	Côté gauche	X	X	X	X
10	501-1073 ②	Côté gauche	0	0	0	0
10	501-1077 ③	Côté gauche	0	0	0	0
11	105X1454	Cornière de support droit	X	X	X	X
12	105Y1454	Cornière de support gauche	X	X	X	X
13	105-1457	Support de serpentin	2	2	2	2
14	147-055	Décalage du support de serpentin	X	X	X	X
15	119-126-* ①	Grille latérale	2	2	2	2
15	119-142 ②	Grille latérale	2	2	2	2
15	119-136 ③	Grille latérale	2	2	2	2
16	105-1450	Cornière du panneau de commande droit	X	X	X	X
17	105-1451	Cornière du panneau de commande gauche	X	X	X	X
18	S543-221-* ①	Covercle d'accès au chauffage	X	X	X	X
18	S543-228 ②	Covercle d'accès au chauffage	0	0	0	0
18	S543-229 ③	Covercle d'accès au chauffage	0	0	0	0
19	507-382-* ①	Haut	X	X	X	X
19	507-391 ②	Haut	0	0	0	0
19	507-392 ③	Haut	0	0	0	0
20	109-412	Arrière inférieur	X	X	X	X
20	109-418 ②	Arrière inférieur	0	0	0	0
20	109-422 ③	Arrière inférieur	0	0	0	0
21	S509-411	Arrière supérieur	X	X	X	X
21	S509-417 ②	Arrière supérieur	0	0	0	0
21	S509-421 ③	Arrière supérieur	0	0	0	0
22	S111-299	Châssis de sortie d'air	X	X	X	X
23	535-129	Bouclier thermique	X	X	X	X
24	113-150-* ①	Solín de pluie haut	X	X	X	X
24	113-150-4 ②	Solín de pluie haut	0	0	0	0
24	113-359 ③	Solín de pluie haut	0	0	0	0
25	539-406	Registre d'air frais	X	X	X	X
25	543-222	Plaque d'obturation de prise	0	0	0	0
26	543-220	Plaque d'obturation d'évacuation	X	X	X	X
NS	5252-033	Plaque signalétique de Bard	X	X	X	X

① Les pièces de l'enceinte extérieure sont fabriquées avec diverses options de couleur de peinture. Pour s'assurer de recevoir la bonne couleur de peinture, inclure les numéros complets de modèle et de série de l'appareil pour lequel les pièces d'enceinte sont commandées.

② Les pièces extérieures de l'armoire sont fabriquées en aluminium Code "A" (# 24 - Solín de pluie supérieur non disponible en aluminium; commande 113-150-4 (Gris Buckeye).

③ Les pièces d'enceinte extérieure sont fabriquées en acier inoxydable Code « S »

X – Composant standard
O – Composant en option

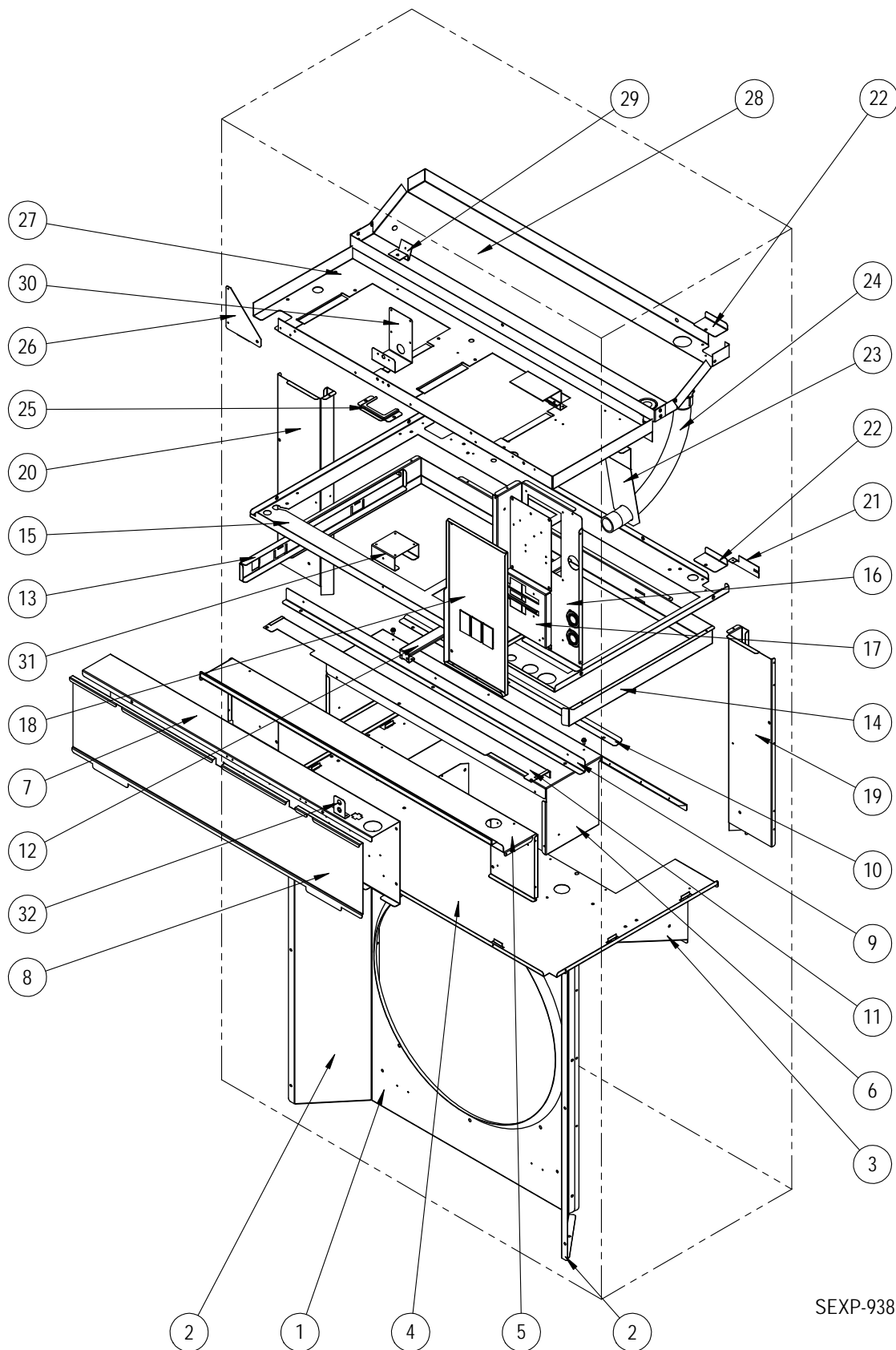
PIÈCES EXTERNES - STANDARD ET DÉSHUMIDIFICATION

N° de plan	Numéro de pièce	Description	W60AC-A, B, C, E, F	W60ACDA, B, C	W72AC-A, B, C, F	W72ACDA, B, C
1	S127-574	Base de l'appareil	X	X	X	X
1	S127-584 ③	Base de l'appareil	0	0	0	0
2	113-762	Support de base avant	X	X	X	X
2	113-797 ③	Support de base avant	0	0	0	0
3	113-140	Support inférieur de montage	X	X	X	X
4	119-127-* ①	Grille avant	X	X	X	X
4	119-149 ②	Grille avant	0	0	0	0
4	119-137 ③	Grille avant	0	0	0	0
5	S533-301-* ①	Couvercle du panneau de commande (extérieur)	X	X	X	X
5	S533-309 ②	Couvercle du panneau de commande (extérieur)	0	0	0	0
5	S533-310 ③	Couvercle du panneau de commande (extérieur)	0	0	0	0
6	S165-608-* ①	Gouttière	X	X	X	X
6	S165-609 ②	Gouttière	0	0	0	0
6	S165-610 ③	Gouttière	0	0	0	0
7	S515-324-* ①	Avant supérieur	X	X	X	X
7	S515-329 ②	Avant supérieur	0	0	0	0
7	S515-331 ③	Avant supérieur	0	0	0	0
8	153-717-* ①	Déconnecter la porte d'accès	X	X	X	X
8	153-723 ②	Déconnecter la porte d'accès	0	0	0	0
8	153-724 ③	Déconnecter la porte d'accès	0	0	0	0
9	S501-1055-* ①	Côté droit	X	X	X	X
9	S501-1074 ②	Côté droit	0	0	0	0
9	S501-1078 ③	Côté droit	0	0	0	0
10	501-1056-* ①	Côté gauche	X	X	X	X
10	501-1075 ②	Côté gauche	0	0	0	0
10	501-1079 ③	Côté gauche	0	0	0	0
11	105X1454	Cornière de support droit	X	X	X	X
12	105Y1454	Cornière de support gauche	X	X	X	X
13	105-1455	Support de serpentin	2	2	2	2
14	147-054	Décalage du support de serpentin	X	X	X	X
15	119-128-* ①	Grille latérale	2	2	2	2
15	119-143 ②	Grille latérale	2	2	2	2
15	119-138 ③	Grille latérale	2	2	2	2
16	105-1450	Cornière du panneau de commande droit	X	X	X	X
17	105-1451	Cornière du panneau de commande gauche	X	X	X	X
18	S543-221-* ①	Couvercle d'accès au chauffage	X	X	X	X
18	S543-228 ②	Couvercle d'accès au chauffage	0	0	0	0
18	S543-229 ③	Couvercle d'accès au chauffage	0	0	0	0
19	507-382-* ①	Haut	X	X	X	X
19	507-391 ②	Haut	0	0	0	0
19	507-392 ③	Haut	0	0	0	0
20	109-414	Arrière inférieur	X	X	X	X
20	109-420 ②	Arrière inférieur	0	0	0	0
20	109-424 ③	Arrière inférieur	0	0	0	0
21	S509-413	Arrière supérieur	X	X	X	X
21	S509-419 ②	Arrière supérieur	0	0	0	0
21	S509-423 ③	Arrière supérieur	0	0	0	0
22	S111-299	Châssis de sortie d'air	X	X	X	X
23	535-129	Bouclier thermique	X	X	X	X
24	113-150-* ①	Solin de pluie haut	X	X	X	X
24	113-150-4 ②	Solin de pluie haut	0	0	0	0
24	113-359 ③	Solin de pluie haut	0	0	0	0
25	539-406	Registre d'air frais	X	X	X	X
25	543-222	Plaque d'obturation de prise	0	0	0	0
26	543-220	Plaque d'obturation d'évacuation	X	X	X	X
NS	5252-033	Plaque signalétique de Bard	X	X	X	X

- ① Les pièces de l'enceinte extérieure sont fabriquées avec diverses options de couleur de peinture. Pour s'assurer de recevoir la bonne couleur de peinture, inclure les numéros complets de modèle et de série de l'appareil pour lequel les pièces d'enceinte sont commandées.
- ② Les pièces extérieures de l'armoire sont fabriquées en aluminium Code "A" (# 24 - Solin de pluie supérieur non disponible en aluminium; commande 113-150-4 (Gris Buckeye).
- ③ Les pièces d'enceinte extérieure sont fabriquées en acier inoxydable Code « S »
- X – Composant standard
0 – Composant en option

*Cette page est intentionnellement
laissée vierge*

PIÈCES INTERNES - STANDARD ET DÉSHUMIDIFICATION



SEXP-938

PIÈCES INTERNES - STANDARD ET DÉSHUMIDIFICATION

N° de plan	Numéro de pièce	Description	W42AC-A, B, E	W42AC-C, F	W42ACDA, B	W42ACDC	W48AC-A, B, E	W48AC-C, F	W48ACDA, B	W48ACDC
1	125-089	Capot de ventilateur	X	X	X	X	X	X	X	X
1	125-093 ①	Capot de ventilateur	O	O	O	O	O	O	O	O
2	S125-090	Couvercle d'accès latéral au capot du ventilateur	2	2	2	2	2	2	2	2
2	S125-094 ①	Couvercle d'accès latéral au capot du ventilateur	2	2	2	2	2	2	2	2
3	121-586	Insert de cloison du condenseur	X	X	X	X	X	X	X	X
3	121-600 ①	Insert de cloison du condenseur	O	O	O	O	O	O	O	O
4	121-585	Cloison du condenseur	X	X	X	X	X	X	X	X
4	121-599 ①	Cloison du condenseur	O	O	O	O	O	O	O	O
5	521-630	Cloison d'échappement avant	X	X	X	X	X	X	X	X
6	521-587	Cloison d'échappement	X	X	X	X	X	X	X	X
7	Ensemble panneau de commande.	Voir Ensemble panneau de commande. Plan et Nomenclature des pièces	X	X	X	X	X	X	X	X
8	S133-330	Couvercle du panneau de commande (intérieur)	X	X	X	X	X	X	X	X
9	105-1453	Rail de guidage de ventilation avant	X	X	X	X	X	X	X	X
10	105-1452	Rail de guidage de ventilation	X	X	X	X	X	X	X	X
11	S135-409	Bouclier de fil câble sur site	X	X	X	X	X	X	X	X
12	131-168	Support de filtre	2	2	2	2	2	2	2	2
13	131-170	Glissière de filtre	X	X	X	X	X	X	X	X
14	131-169	Châssis de rack de filtre	X	X	X	X	X	X	X	X
15	121-583	Cloison de filtre	X	X	X	X	X	X	X	X
16	117-412	Panneau de commande supérieur	X	X	X	X	X	X	X	X
17	127-575	Base du disjoncteur	X		X		X		X	
17	127-585	Base du disjoncteur - 460 V		X		X		X		X
18	S133-303	Couvercle du panneau de commande supérieur	X		X		X		X	
18	S133-304	Couvercle du panneau de commande supérieur - 460 V		X		X		X		X
19	135X393	Châsse en cuivre de droite	X	X	X	X	X	X	X	X
19	135X397 ①	Châsse en cuivre de droite	O	O	O	O	O	O	O	O
20	135Y393	Châsse en cuivre de gauche	X	X	X	X	X	X	X	X
20	135Y397 ①	Châsse en cuivre de gauche	O	O	O	O	O	O	O	O
21	113-796	Retenue en cuivre	2	2	2	2	2	2	2	2
22	137-920	Plaque de remplissage en cuivre	2	2	2	2	2	2	2	2
23	113-766	Support de conduit	X	X	X	X	X	X	X	X
24	8611-235	Coude de conduit	X	X	X	X	X	X	X	X
25	113-765	Retenue de passe-fil	X	X	X	X	X	X	X	X
26	141-492	Support de cloison de la soufflante	X	X	X	X	X	X	X	X
27	121-582	Cloison de la soufflante	X	X	X	X	X	X	X	X
28	523-161	Bac de vidange	X	X	X	X	X	X	X	X
28	523-162 ①②	Bac de vidange	O	O	O	O	O	O	O	O
29	113-768	Support de montage EEV			X	X			X	X
30	113-787	Support de l'interrupteur de débit d'air	O	O	O	O	O	O	O	O
31	113-788	Support de l'interrupteur de filtre	O	O	O	O	O	O	O	O
32	113-789	Support de l'interrupteur de filtre	O	O	O	O	O	O	O	O

① Les pièces d'enceinte extérieure sont fabriquées en acier inoxydable
Code « S »

② Pour les unités en aluminium, commander un bac de vidange en acier inoxydable 523-162.

X – Composant standard
O – Composant en option

PIÈCES INTERNES - STANDARD ET DÉSHUMIDIFICATION

N° de plan	Numéro de pièce	Description	W60AC-A, B, E	W60AC-C, F	W60ACDA, B	W60ACDC	W72AC-A, B	W72AC-C, F	W72ACDA, B	W72ACDC
1	125-091	Capot de ventilateur	X	X	X	X	X	X	X	X
1	125-095 ①	Capot de ventilateur	0	0	0	0	0	0	0	0
2	S125-092	Couvercle d'accès latéral au capot du ventilateur	2	2	2	2	2	2	2	2
2	S125-096 ①	Couvercle d'accès latéral au capot du ventilateur	2	2	2	2	2	2	2	2
3	121-586	Insert de cloison du condenseur	X	X	X	X	X	X	X	X
3	121-600 ①	Insert de cloison du condenseur	0	0	0	0	0	0	0	0
4	121-585	Cloison du condenseur	X	X	X	X	X	X	X	X
4	121-599 ①	Cloison du condenseur	0	0	0	0	0	0	0	0
5	521-630	Cloison d'échappement avant	X	X	X	X	X	X	X	X
6	521-587	Cloison d'échappement	X	X	X	X	X	X	X	X
7	Ensemble panneau de commande.	Voir Ensemble panneau de commande. Plan et Nomenclature des pièces	X	X	X	X	X	X	X	X
8	S133-330	Couvercle du panneau de commande (intérieur)	X	X	X	X	X	X	X	X
9	105-1453	Rail de guidage de ventilation avant	X	X	X	X	X	X	X	X
10	105-1452	Rail de guidage de ventilation	X	X	X	X	X	X	X	X
11	S135-409	Bouclier de fil câble sur site	X	X	X	X	X	X	X	X
12	131-168	Support de filtre	2	2	2	2	2	2	2	2
13	131-170	Glissière de filtre	X	X	X	X	X	X	X	X
14	131-169	Châssis de rack de filtre	X	X	X	X	X	X	X	X
15	121-583	Cloison de filtre	X	X	X	X	X	X	X	X
16	117-412	Panneau de commande supérieur	X	X	X	X	X	X	X	X
17	127-575	Base du disjoncteur	X		X		X		X	
17	127-585	Base du disjoncteur - 460 V		X		X		X		X
18	S133-303	Couvercle du panneau de commande supérieur	X		X		X		X	
18	S133-304	Couvercle du panneau de commande supérieur - 460 V		X		X		X		X
19	135X393	Châsse en cuivre de droite	X	X	X	X	X	X	X	X
19	135X397 ①	Châsse en cuivre de droite	0	0	0	0	0	0	0	0
20	135Y393	Châsse en cuivre de gauche	X	X	X	X	X	X	X	X
20	135Y397 ①	Châsse en cuivre de gauche	0	0	0	0	0	0	0	0
21	113-796	Retenue en cuivre	2	2	2	2	2	2	2	2
22	137-920	Plaque de remplissage en cuivre	2	2	2	2	2	2	2	2
23	113-766	Support de conduit	X	X	X	X	X	X	X	X
24	8611-235	Coude de conduit	X	X	X	X	X	X	X	X
25	113-765	Retenue de passe-fil	X	X	X	X	X	X	X	X
26	141-492	Support de cloison de la soufflante	X	X	X	X	X	X	X	X
27	121-582	Cloison de la soufflante	X	X	X	X	X	X	X	X
28	523-161	Bac de vidange	X	X	X	X	X	X	X	X
28	523-162 ①②	Bac de vidange	0	0	0	0	0	0	0	0
29	113-768	Support de montage EEV			X	X			X	X
30	113-787	Support de l'interrupteur de débit d'air	0	0	0	0	0	0	0	0
31	113-788	Support de l'interrupteur de filtre	0	0	0	0	0	0	0	0
32	113-789	Support de l'interrupteur de filtre	0	0	0	0	0	0	0	0

① Les pièces d'enceinte extérieure sont fabriquées en acier inoxydable
Code « S »

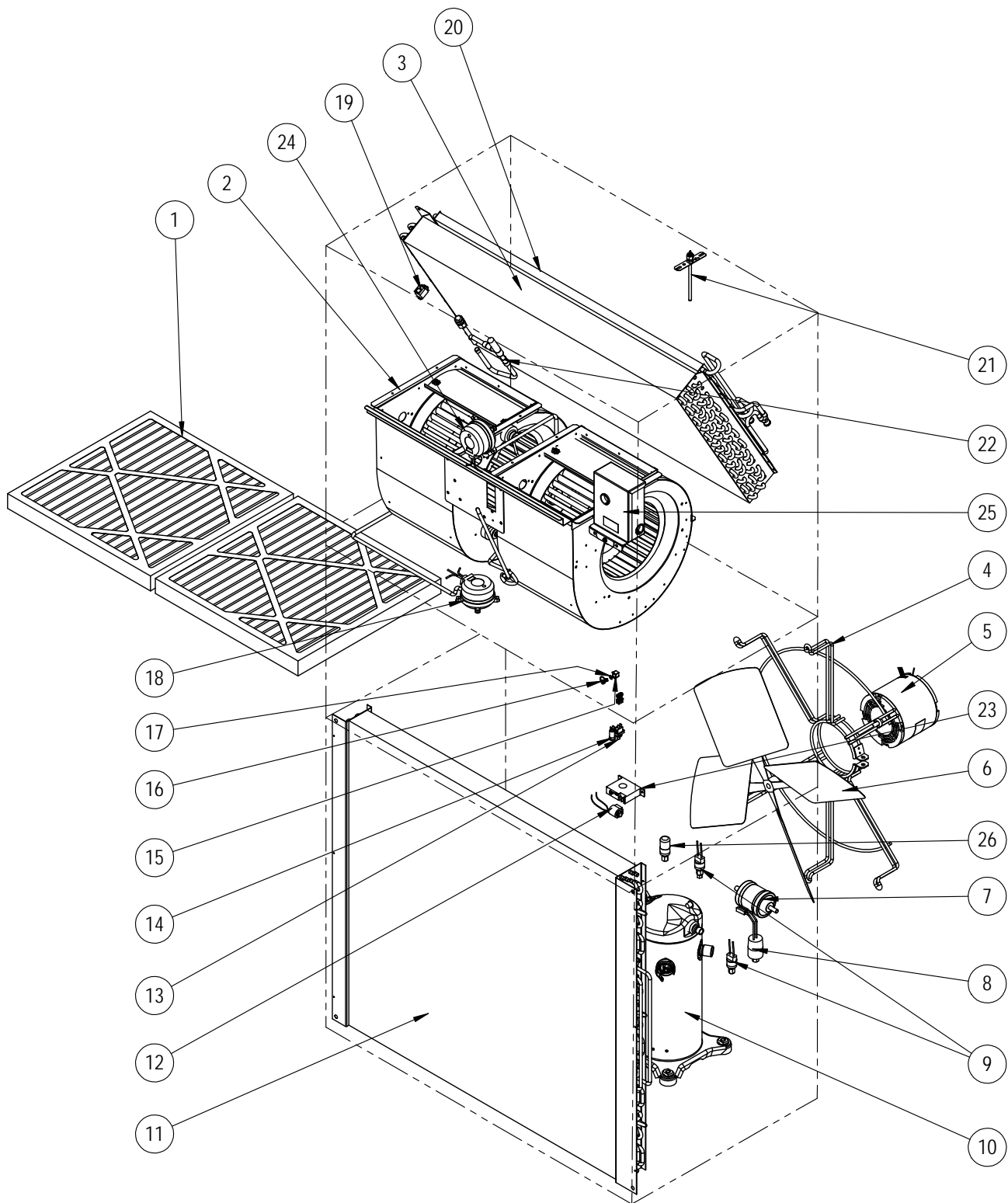
② Pour les unités en aluminium, commander un bac de vidange en acier inoxydable 523-162.

X – Composant standard
0 – Composant en option

Se reporter au schéma de la page 6

*Cette page est intentionnellement
laissée vierge*

COMPOSANTS FONCTIONNELS – STANDARD & DÉSHUMIDIFICATION



SEXP-931

Utiliser ce dessin comme référence pour les pages 11 et 12

COMPOSANTS FONCTIONNELS – STANDARD & DÉSHUMIDIFICATION

N° de plan	Numéro de pièce	Description	W42AC-A	W42AC-B	W42AC-C	W42AC-E	W42AC-F	W42ACDA	W42ACDB	W42ACDC	W48AC-A	W48AC-B	W48AC-C	W48AC-E	W48AC-F	W48ACDA	W48ACDB	W48ACDC
1	7004-012	Filtre à air jetable de 1" (20 x 20 x 1)	2	2	2	2	2	2	2	2	2	2	2	2	2	2	2	2
1	7003-085 ②	Filtre à air lavable de 1" (20 x 20 x 1)	2	2	2	2	2	2	2	2	2	2	2	2	2	2	2	2
1	7004-052 ②	Filtre à air Merv 8 de 2" (20 x 20 x 2)	2	2	2	2	2	2	2	2	2	2	2	2	2	2	2	2
1	7004-060 ②	Filtre à air Merv 11 de 2" (20 x 20 x 2)	2	2	2	2	2	2	2	2	2	2	2	2	2	2	2	2
1	7004-063 ②	Filtre à air Merv 13 de 2" (20 x 20 x 2)	2	2	2	2	2	2	2	2	2	2	2	2	2	2	2	2
2	S900-366-001	Soufflante	X	X		X	X	X	X									
2	S900-367-001	Soufflante - 460 V			X					X								
2	S900-368-001	Soufflante									X			X	X	X	X	
2	S900-369-001	Soufflante - 460 V										X						X
3	917-0366BX	Serpentin de l'évaporateur avec distributeur.	X	X	X	X	X											
3	917-0367BX	Serpentin évaporateur – Enduit avec distributeur.	O	O	O	O	O											
3	917-0368BX	Serpentin de l'évaporateur avec distributeur.						X	X	X								
3	917-0369BX	Serpentin évaporateur – Enduit avec distributeur.						O	O	O								
3	917-0370BX	Serpentin de l'évaporateur avec distributeur.									X	X	X	X	X			
3	917-0371BX	Serpentin évaporateur – Enduit avec distributeur.									O	O	O	O	O			
3	917-0372BX	Serpentin de l'évaporateur avec distributeur.														X	X	X
3	917-0373BX	Serpentin évaporateur – Enduit avec distributeur.														O	O	O
4	8200-004	Montage du moteur de ventilateur	X	X	X	X	X	X	X	X	X	X	X	X	X	X	X	X
4	8200-051 ①	Montage du moteur de ventilateur - Acier inoxydable	O	O	O	O	O	O	O	O	O	O	O	O	O	O	O	O
5	8105-068	Moteur de condenseur	X	X		X	X	X	X	X	X	X	X	X	X	X	X	
5	8105-071	Moteur de condenseur - 460 V			X					X			X					X
6	5151-060	Pale de ventilateur	X	X	X	X	X	X	X	X	X	X	X	X	X	X	X	X
6	5151C060 ①	Pale de ventilateur - Enduite	O	O	O	O	O	O	O	O	O	O	O	O	O	O	O	O
7	5201-022	Filtre déshydrateur	X	X	X	X	X	X	X	X	X	X	X	X	X	X	X	X
8	CMA-39	Contrôle de basse température ambiante (LAC)	O	O	O	O	O	O	O	O	O	O	O	O	O	O	O	O
9	8406-142	Interrupteur haute pression	X	X	X	X	X	X	X	X	X	X	X	X	X	X	X	X
9	8406-140	Interrupteur basse pression	X	X	X	X	X	X	X	X	X	X	X	X	X	X	X	X
10	8000-349	Compresseur	X				X											
10	8000-350	Compresseur		X					X									
10	8000-351	Compresseur			X		X			X								
10	8000-332	Compresseur									X					X		
10	8000-333	Compresseur										X					X	
10	8000-334	Compresseur										X					X	
11	5051-222BX	Serpentin du condenseur	X	X	X	X	X	X	X	X	X	X	X	X	X	X	X	X
11	5054-222BX	Serpentin du condenseur – Enduit	O	O	O	O	O	O	O	O	O	O	O	O	O	O	O	O
12	8408-055	Capteur de température externe	O	O	O	O	O	O	O	O	O	O	O	O	O	O	O	O
13	3000-1638	Interrupteur de réinitialisation de filtre sale	O	O	O	O	O	O	O	O	O	O	O	O	O	O	O	O
14	8611-094	Voyant lumineux rouge - 24 V c.a.	O	O	O	O	O	O	O	O	O	O	O	O	O	O	O	O
15	1171-023	Réceptacle de rotation de 1/4	X	X	X	X	X	X	X	X	X	X	X	X	X	X	X	X
16	1171-022	Fixation de rotation de 1/4	X	X	X	X	X	X	X	X	X	X	X	X	X	X	X	X
17	1171-024	Retenue de rotation de 1/4	X	X	X	X	X	X	X	X	X	X	X	X	X	X	X	X
18	8301-057	Pressostat de filtre	O	O	O	O	O	O	O	O	O	O	O	O	O	O	O	O
19	CMC-29	Thermostat antigel	O	O	O	O	O	O	O	O	O	O	O	O	O	O	O	O
20	5051-221BX	Serpentin de réchauffage						X	X	X						X	X	X
20	5054-221BX	Serpentin de réchauffage – Enduit						O	O	O						O	O	O
21	910-1224	Capteur de température de l'air d'alimentation	O	O	O	O	O	O	O	O	O	O	O	O	O	O	O	O
22	800-0482	Distributeur	X	X	X	X	X											
22	800-0424	Distributeur						X	X	X								
22	800-0483	Distributeur									X	X	X	X	X			
22	800-0455	Distributeur														X	X	X
22	5651S245	Vanne de détente électronique						X	X	X						X	X	X
22	905-0737	Vanne de détente électronique (EEV)						X	X	X						X	X	X
23	8301-013	Capteur de courant	O	O	O	O	O	O	O	O	O	O	O	O	O	O	O	O
24	8301-057	Pressostat de débit d'air	O	O	O	O	O	O	O	O	O	O	O	O	O	O	O	O
25	S910-2050-001	Contrôleur EEV (voir Ensemble du contrôleur EEV)						X	X	X						X	X	X
26	8406-158	Transducteur basse pression						X	X	X						X	X	X
NS	CMA-39	Kit LAC = Articles n° 8,12,19	O	O	O	O	O	O	O	O	O	O	O	O	O	O	O	O
NS	CMC-33	Kit d'interrupteur de filtre sale = Articles n° 13,14,18	O	O	O	O	O	O	O	O	O	O	O	O	O	O	O	O
NS	CMA-44	Kit DDC = Articles n° 8,12,13,14,18,19,21,23,24	O	O	O	O	O	O	O	O	O	O	O	O	O	O	O	O
NS	5650-051	Vanne de déshumidification						X	X	X						X	X	X
NS	5650-042	Rév. solénoïde de valve, boîtier rouge (Ranco)						X	X	X						X	X	X
NS	5650-046	Rév. solénoïde de valve, boîtier noir (San Hua)						X	X	X						X	X	X
NS	5651-219	Clapet anti-retour						2	2	2						2	2	2
NS	5451-024	Passe-fil d'isolation de tube	2	2	2	2	2	4	4	4	2	2	2	2	2	4	4	4
NS	6031-009	Vanne Coremax	2	2	2	2	2	2	2	2	2	2	2	2	2	2	2	2
NS	1171-028	Clip de porte du panneau de commande	4	4	4	4	4	4	4	4	4	4	4	4	4	4	4	4
NS	1171-057	Vis de porte du panneau de commande	4	4	4	4	4	4	4	4	4	4	4	4	4	4	4	4
NS	1171-027	Retenue de vis de porte du panneau de commande	4	4	4	4	4	4	4	4	4	4	4	4	4	4	4	4
NS	5650-054	Bouchon moulé pour vanne de déshumidification						X	X	X						X	X	X

NS – Non illustré

① - Utilisé avec l'option d'enceinte en acier inoxydable

② - En option sur les modèles suivant

X – Composant standard

O – Composant en option

COMPOSANTS FONCTIONNELS – STANDARD & DÉSHUMIDIFICATION

N° de plan	Numéro de pièce	Description	W60AC-A	W60AC-B	W60AC-C	W60AC-E	W60AC-F	W60ACDA	W60ACDB	W60ACDC	W72AC-A	W72AC-B	W72AC-C	W72AC-F	W72ACDA	W72ACDB	W72ACDC
1	7004-012	Filtre à air jetable de 1" (20 x 20 x 1)	2	2	2	2	2	2	2	2	2	2	2	2	2	2	2
1	7003-085 ☉	Filtre à air lavable de 1" (20 x 20 x 1)	2	2	2	2	2	2	2	2	2	2	2	2	2	2	2
1	7004-052 ☉	Filtre à air Merv 8 de 2" (20 x 20 x 2)	2	2	2	2	2	2	2	2	2	2	2	2	2	2	2
1	7004-060 ☉	Filtre à air Merv 11 de 2" (20 x 20 x 2)	2	2	2	2	2	2	2	2	2	2	2	2	2	2	2
1	7004-063 ☉	Filtre à air Merv 13 de 2" (20 x 20 x 2)	2	2	2	2	2	2	2	2	2	2	2	2	2	2	2
2	S900-368-002	Soufflante	X	X		X	X	X	X								
2	S900-369-002	Soufflante - 460 V			X					X							
2	S900-368-003	Soufflante									X	X		X	X	X	
2	S900-369-003	Soufflante - 460 V											X				X
3	917-0374BX	Serpentin de l'évaporateur avec distributeur.	X	X	X	X	X										
3	917-0375BX	Serpentin évaporateur – Enduit avec distributeur.	O	O	O	O	O										
3	917-0376BX	Serpentin de l'évaporateur avec distributeur.						X	X	X					X	X	X
3	917-0377BX	Serpentin évaporateur – Enduit avec distributeur.						O	O	O					O	O	O
3	917-0378BX	Serpentin de l'évaporateur avec distributeur.									X	X	X	X			
3	917-0379BX	Serpentin évaporateur – Enduit avec distributeur.									O	O	O	O			
4	8200-004	Montage du moteur de ventilateur	X	X	X	X	X	X	X	X							
4	8200-051 ☉	Montage du moteur de ventilateur - Acier inoxydable	O	O	O	O	O	O	O	O							
4	8200-049	Montage du moteur de ventilateur									X	X	X	X	X	X	X
4	8200-052 ☉	Montage du moteur de ventilateur - Acier inoxydable									O	O	O	O	O	O	O
5	8105-068	Moteur de condenseur	X	X		X	X	X	X								
5	8105-071	Moteur de condenseur - 460 V			X					X							
5	8106-070	Moteur de condenseur									X	X		X	X	X	
5	8106-071	Moteur de condenseur - 460 V										X					X
6	5151-060	Pale de ventilateur	X	X	X	X	X	X	X	X							
6	5151C060 ☉	Pale de ventilateur - Enduite	O	O	O	O	O	O	O	O							
6	5151-063	Pale de ventilateur									X	X	X	X	X	X	X
6	5151C063 ☉	Pale de ventilateur - Enduite									O	O	O	O	O	O	O
7	5201-022	Filtre déshydrateur	X	X	X	X	X	X	X	X	X	X	X	X	X	X	X
8	CMA-39	Contrôle de basse température ambiante (LAC)	O	O	O	O	O	O	O	O	O	O	O	O	O	O	O
9	8406-142	Interrupteur haute pression	X	X	X	X	X	X	X	X	X	X	X	X	X	X	X
9	8406-140	Interrupteur basse pression	X	X	X	X	X	X	X	X	X	X	X	X	X	X	X
10	8000-289	Compresseur	X					X									
10	8000-292	Compresseur		X		X			X								
10	8000-308	Compresseur			X		X			X							
10	8000-403	Compresseur									X				X		
10	8000-404	Compresseur										X				X	
10	8000-405	Compresseur											X				X
11	5051-223BX	Serpentin du condenseur	X	X	X	X	X	X	X	X	X	X	X	X	X	X	X
11	5054-223BX	Serpentin du condenseur – Enduit	O	O	O	O	O	O	O	O	O	O	O	O	O	O	O
12	8408-055	Capteur de température externe	O	O	O	O	O	O	O	O	O	O	O	O	O	O	O
13	3000-1638	Interrupteur de réinitialisation de filtre sale	O	O	O	O	O	O	O	O	O	O	O	O	O	O	O
14	8611-094	Voyant lumineux rouge - 24 V c.a.	O	O	O	O	O	O	O	O	O	O	O	O	O	O	O
15	1171-023	Réceptacle de rotation de 1/4	X	X	X	X	X	X	X	X	X	X	X	X	X	X	X
16	1171-022	Fixation de rotation de 1/4	X	X	X	X	X	X	X	X	X	X	X	X	X	X	X
17	1171-024	Retenue de rotation de 1/4	X	X	X	X	X	X	X	X	X	X	X	X	X	X	X
18	8301-057	Pressostat de filtre	O	O	O	O	O	O	O	O	O	O	O	O	O	O	O
19	CMC-29	Thermostat antigel	O	O	O	O	O	O	O	O	O	O	O	O	O	O	O
20	5051-221BX	Serpentin de réchauffage						X	X	X					X	X	X
20	5054-221BX	Serpentin de réchauffage – Enduit						O	O	O					O	O	O
21	910-1224	Capteur de température de l'air d'alimentation	O	O	O	O	O	O	O	O	O	O	O	O	O	O	O
22	800-0484	Distributeur	X	X	X	X	X										
22	800-0455	Distributeur						X	X	X					X	X	X
22	800-0454	Distributeur									X	X	X				
22	5651S248	Vanne de détente électronique						X	X	X					X	X	X
22	905-0745	Vanne de détente électronique (EEV)						X	X	X					X	X	X
23	8301-013	Capteur de courant	O	O	O	O	O	O	O	O	O	O	O	O	O	O	O
24	8301-057	Pressostat de débit d'air	O	O	O	O	O	O	O	O	O	O	O	O	O	O	O
25	S910-2050-001	Contrôleur EEV (voir Ensemble du contrôleur EEV)						X	X	X					X	X	X
26	8406-158	Transducteur basse pression						X	X	X					X	X	X
NS	CMA-39	Kit LAC = Articles n° 8,12,19	O	O	O	O	O	O	O	O	O	O	O	O	O	O	O
NS	CMC-33	Kit d'interrupteur de filtre sale = Articles n° 13,14,18	O	O	O	O	O	O	O	O	O	O	O	O	O	O	O
NS	CMA-44	Kit DDC = Articles n° 8,12,13,14,18,19,21,23,24	O	O	O	O	O	O	O	O	O	O	O	O	O	O	O
NS	5650-051	Vanne de déshumidification						X	X	X					X	X	X
NS	5650-042	Rév. solénoïde de valve, boîtier rouge (Ranco)						X	X	X					X	X	X
NS	5650-046	Rév. solénoïde de valve, boîtier noir (San Hua)						X	X	X					X	X	X
NS	5651-219	Clapet anti-retour									2	2	2				2
NS	5451-024	Passe-fil d'isolation de tube	2	2	2	2	2	4	4	4	2	2	2	2	4	4	4
NS	6031-009	Vanne Coremax	2	2	2	2	2	2	2	2	2	2	2	2	2	2	2
NS	1171-028	Clip de porte du panneau de commande	4	4	4	4	4	4	4	4	4	4	4	4	4	4	4
NS	1171-057	Vis de porte du panneau de commande	4	4	4	4	4	4	4	4	4	4	4	4	4	4	4
NS	1171-027	Retenue de vis de porte du panneau de commande	4	4	4	4	4	4	4	4	4	4	4	4	4	4	4
NS	5650-054	Bouchon moulé pour vanne de déshumidification						X	X	X					X	X	X

NS – Non illustré

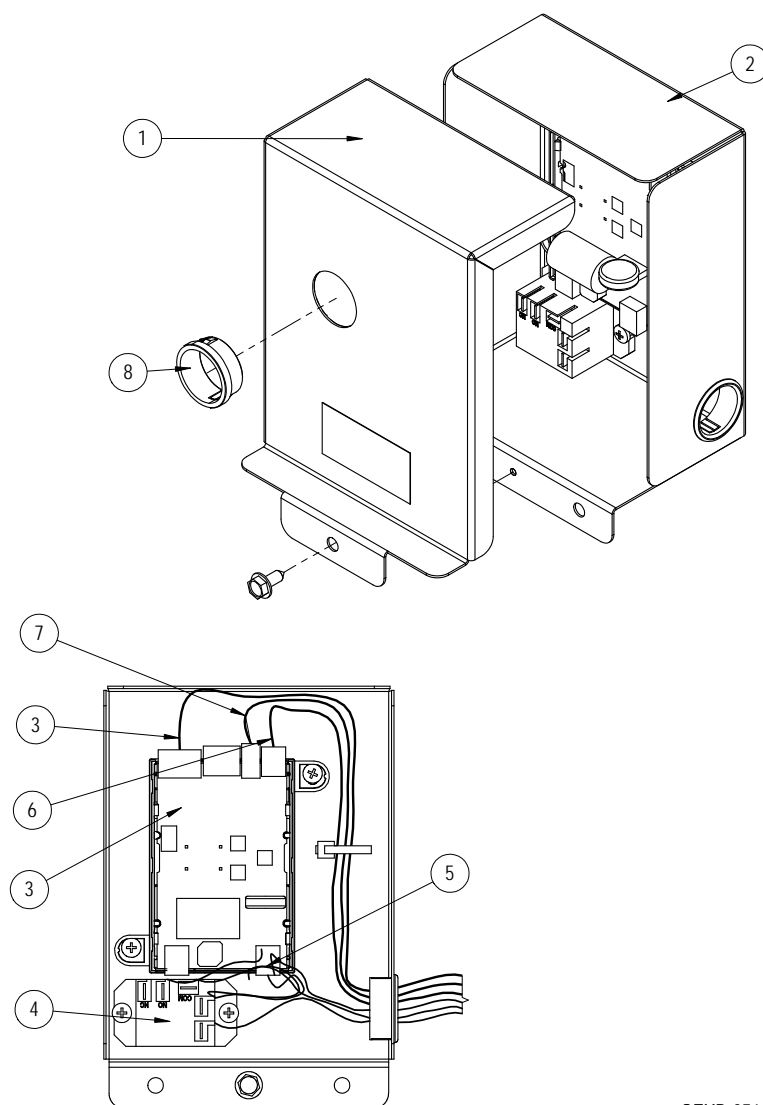
☉ - Utilisé avec l'option d'enceinte en acier inoxydable

☉ - En option sur les modèles suivant

X – Composant standard

O – Composant en option

CONTRÔLEUR EEV

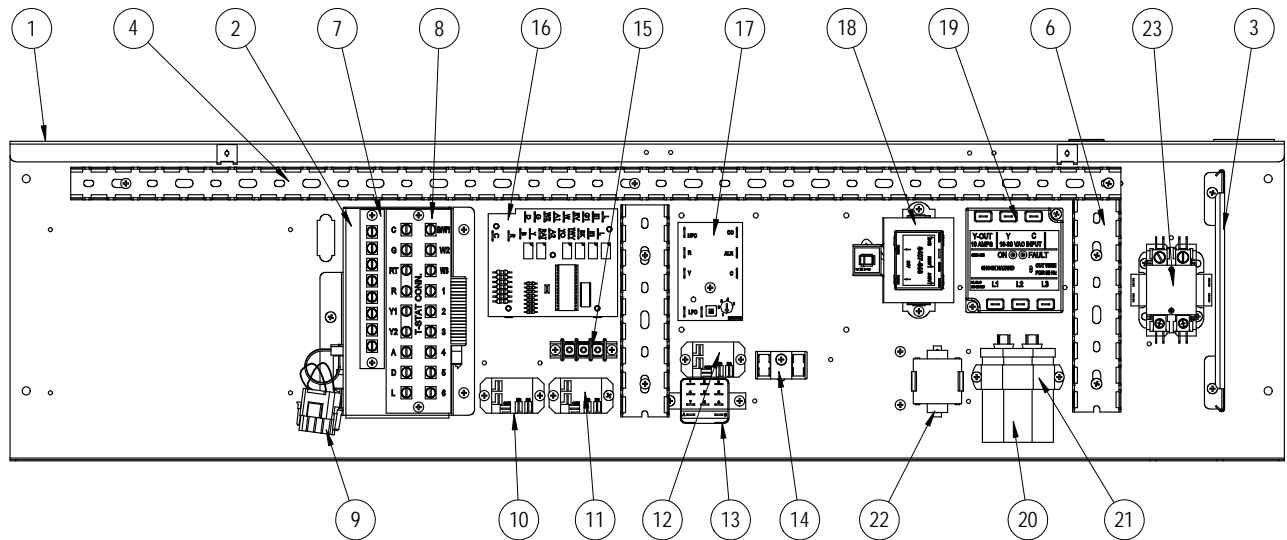


SEXP-951

S910-2050-001

N° de plan	Numéro de pièce	Description	
1	143-219	Couvercle de l'armoire de commande de l'EEV	X
2	127-572	Armoire de commande de l'EEV	X
3	S8301-079-0001	Module de commande EEV et câble de stator	X
3	5651-246	Câble de stator EEV uniquement	X
4	8201-130	Relais de commande	X
5	3000-1602	Câblage principal	X
6	3000-1611	Conducteur du transducteur - se connecte à la carte EEV	X
6	3000-1603	Conducteur du transducteur - se connecte au transducteur	X
7	8408-056	Thermistance EEV	X
8	8611-075	Bouchon encliquetable transparent	X

PANNEAU DE COMMANDE – STANDARD & DÉSHUMIDIFICATION



SEXP-928 A

Utiliser ce dessin comme référence pour les pages 15 et 16

PANNEAU DE COMMANDE – STANDARD & DÉSHUMIDIFICATION

N° de plan	Numéro de pièce	Description	W42AC-A	W42AC-B	W42AC-C	W42AC-E	W42AC-F	W42ACDA	W42ACDB	W42ACDC	W48AC-A	W48AC-B	W48AC-C	W48AC-E	W48AC-F	W48ACDA	W48ACDB	W48ACDC
1	117-411	Panneau de commande	X	X	X	X	X	X	X	X	X	X	X	X	X	X	X	X
2	S910-2061	Ensemble complet de boîtier basse tension (tôle, bornier et faisceau de câbles)	X	X	X	X	X	X	X	X	X	X	X	X	X	X	X	X
3	135-394	Blindage de fil	X	X	X	X	X	X	X	X	X	X	X	X	X	X	X	X
4	8611-140-3208	Conduit de câbles – 32,5"	X	X	X	X	X	X	X	X	X	X	X	X	X	X	X	X
6	8611-244-0608	Conduit de câbles – 6,5" x 1,5" de large	2	2	2	2	2	2	2	2	2	2	2	2	2	2	2	2
7	8607-021	Bornier basse tension - 8 bornes	0	0	0	0	0	0	0	0	0	0	0	0	0	0	0	0
8	8607-063	Bornier basse tension - 18 bornes	X	X	X	X	X	X	X	X	X	X	X	X	X	X	X	X
9	3000-1524	Fiche de cavalier de ventilation (utilisée si aucune option de ventilation)	X	X	X	X	X	X	X	X	X	X	X	X	X	X	X	X
10	8201-130	Relais d'alarme (Kit = CMC-35)	0	0	0	0	0	0	0	0	0	0	0	0	0	0	0	0
11	8201-130	Relais de vitesse de soufflante	X	X	X	X	X	X	X	X	X	X	X	X	X	X	X	X
12	8201-130	Relais de commande de déshumidification						X	X	X						X	X	X
13	8201-159	Relais de filtre sale (Kit = CMC-33)	0	0	0	0	0	0	0	0	0	0	0	0	0	0	0	0
14	8607-017	Bornier (Kit LAC = CMA-39)	0	0	0	0	0	0	0	0	0	0	0	0	0	0	0	0
15	8607-042	Bornier de vitesse de soufflante	X	X	X	X	X	X	X	X	X	X	X	X	X	X	X	X
16	8201-113	Carte logique de déshumidification						X	X	X						X	X	X
17	8201-164	Module de commande du compresseur	X	X	X	X	X	X	X	X	X	X	X	X	X	X	X	X
18	8407-068	Transformateur	X	X		X	X	X	X		X	X		X	X	X	X	
18	8407-069	Transformateur			X					X			X					X
19	8201-126	Moniteur de phase		X	X	X	X		X	X		X	X	X	X		X	X
20	8552-079	Condensateur de compresseur	X					X										
20	8552-089	Condensateur de compresseur									X					X		
20	8552-005	Condensateur de moteur extérieur		X		X	X		X			X		X	X		X	
20	8552-004	Condensateur de moteur extérieur			X					X			X					X
21	8550-008	Sangle de condensateur	X					X			X					X		
21	8550-003	Sangle de condensateur		X	X	X	X		X	X		X	X	X	X		X	X
22	8551-004	Dispositif de démarrage (PTCR) (Kit = CMC-32)	0					0			0					0		
23	8401-034	Contacteur du compresseur	X					X			X					X		
23	8401-035	Contacteur du compresseur		X	X	X	X		X	X		X	X	X	X		X	X
NS	8615-040	Disjoncteur 50 A bipôle ①	0	0				0		0			0			0	0	
NS	8615-042	Disjoncteur 35 A tripôle ①							0									
NS	8615-052	Disjoncteur 30 A tripôle ①			0								0					
NS	S8615-067	Bascule de déconnexion			0	0				0			0	0				0
NS	4095-196	Schéma de câblage	X								X							
NS	4095-198	Schéma de câblage						X								X		
NS	4095-296	Schéma de câblage		X		X						X		X				
NS	4095-297	Schéma de câblage							X								X	
NS	4095-378	Schéma de câblage			X							X						X
NS	4095-379	Schéma de câblage								X								X
NS	4095-640	Schéma de câblage					X								X			
NS	3000-1613	Fiche secteur de soufflante	X	X	X	X		X	X	X	X	X	X	X		X	X	X
NS	3000-1645	Fiche secteur de soufflante					X								X			
NS	3000-1614	Fiche vitesse de soufflante	X	X	X	X	X	X	X	X	X	X	X	X	X	X	X	X
NS	3000-1222	Fiche/faisceau du compresseur	X					X			X					X		
NS	3000-1230	Fiche/faisceau du compresseur		X	X	X	X		X	X		X	X	X	X		X	X
NS	3003-053	Faisceau de câbles du panneau de contrôle	X								X							
NS	3003-054	Faisceau de câbles du panneau de contrôle							X	X							X	X
NS	3003-055	Faisceau de câbles du panneau de contrôle		X	X	X					X	X	X					
NS	3003-056	Faisceau de câbles du panneau de contrôle					X								X			
NS	3003-057	Faisceau de câbles du panneau de contrôle						X								X		
NS	3000-1608	Faisceau de bornier basse tension	X	X	X	X	X	X	X	X	X	X	X	X	X	X	X	X

NS = Non illustré

X – Composant standard

① Les disjoncteurs répertoriés sont pour les appareils sans chauffage électrique, modèles « OZ ». Voir le manuel des pièces de rechange du réchauffeur pour les appareils avec chauffage électrique.

O – Composant en option

PANNEAU DE COMMANDE – STANDARD & DÉSHUMIDIFICATION

N° de plan	Numéro de pièce	Description	W60AC-A	W60AC-B	W60AC-C	W60AC-E	W60AC-F	W60ACDA	W60ACDB	W60ACDC	W72AC-A	W72AC-B	W72AC-C	W72AC-F	W72ACDA	W72ACDB	W72ACDC
1	117-411	Panneau de commande	X	X	X	X	X	X	X	X	X	X	X	X	X	X	X
2	S910-2061	Ensemble complet de boîtier basse tension (tôle, bornier et faisceau de câbles)	X	X	X	X	X	X	X	X	X	X	X	X	X	X	X
3	135-394	Blindage de fil	X	X	X	X	X	X	X	X	X	X	X	X	X	X	X
4	8611-140-3208	Conduit de câbles – 32,5"	X	X	X	X	X	X	X	X	X	X	X	X	X	X	X
6	8611-244-0608	Conduit de câbles – 6,5" x 1,5" de large	2	2	2	2	2	2	2	2	2	2	2	2	2	2	2
7	8607-021	Bornier basse tension - 8 bornes	0	0	0	0	0	0	0	0	0	0	0	0	0	0	0
8	8607-063	Bornier basse tension - 18 bornes	X	X	X	X	X	X	X	X	X	X	X	X	X	X	X
9	3000-1524	Fiche de cavalier de ventilation (utilisée si aucune option de ventilation)	X	X	X	X	X	X	X	X	X	X	X	X	X	X	X
10	8201-130	Relais d'alarme (Kit = CMC-35)	0	0	0	0	0	0	0	0	0	0	0	0	0	0	0
11	8201-130	Relais de vitesse de soufflante	X	X	X	X	X	X	X	X	X	X	X	X	X	X	X
12	8201-130	Relais de commande de déshumidification						X	X	X					X	X	X
13	8201-159	Relais de filtre sale (Kit = CMC-33)	0	0	0	0	0	0	0	0	0	0	0	0	0	0	0
14	8607-017	Bornier (Kit LAC = CMA-39)	0	0	0	0	0	0	0	0	0	0	0	0	0	0	0
15	8607-042	Bornier de vitesse de soufflante	X	X	X	X	X	X	X	X	X	X	X	X	X	X	X
16	8201-113	Carte logique de déshumidification						X	X	X					X	X	X
17	8201-164	Module de commande du compresseur	X	X	X	X	X	X	X	X	X	X	X	X	X	X	X
18	8407-068	Transformateur	X	X		X	X	X	X		X	X		X	X	X	
18	8407-069	Transformateur			X					X			X				X
19	8201-126	Moniteur de phase		X	X	X	X		X	X		X	X	X		X	X
20	8552-089	Condensateur de compresseur	X					X									
20	8552-097	Condensateur de compresseur		X						X						X	
20	8552-005	Condensateur de moteur extérieur			X	X			X			X					X
20	8552-004	Condensateur de moteur extérieur			X				X			X				X	
21	8550-008	Sangle de condensateur	X					X			X					X	
21	8550-003	Sangle de condensateur		X	X	X	X		X	X		X	X	X		X	X
22	8551-004	Dispositif de démarrage (PTCR) (Kit = CMC-32)	0					0			0				0		
23	8401-034	Contacteur du compresseur	X					X			X				X		
23	8401-035	Contacteur du compresseur		X	X	X	X		X	X		X	X	X		X	X
NS	8615-041	Disjoncteur 60 A bipôle ①	0					0			0					0	
NS	8615-043	Disjoncteur 40 A tripôle ①		0		0			0							0	
NS	8615-045	Disjoncteur 50 A tripôle ①									0						0
NS	S8615-067	Bascule de déconnexion			0	0			0			0	0				0
NS	4095-196	Schéma de câblage	X								X						
NS	4095-198	Schéma de câblage						X							X		
NS	4095-296	Schéma de câblage		X		X					X						
NS	4095-297	Schéma de câblage							X							X	
NS	4095-378	Schéma de câblage			X							X					
NS	4095-379	Schéma de câblage							X								X
NS	4095-640	Schéma de câblage				X							X				
NS	3000-1613	Fiche secteur de soufflante	X	X	X	X		X	X	X	X	X	X		X	X	X
NS	3000-1645	Fiche secteur de soufflante					X							X			
NS	3000-1614	Fiche vitesse de soufflante	X	X	X	X	X	X	X	X	X	X	X	X	X	X	X
NS	3000-1222	Fiche/faisceau du compresseur	X					X			X				X		
NS	3000-1230	Fiche/faisceau du compresseur		X	X	X	X		X	X		X	X	X		X	X
NS	3003-053	Faisceau de câbles du panneau de contrôle	X								X						
NS	3003-054	Faisceau de câbles du panneau de contrôle							X	X						X	X
NS	3003-055	Faisceau de câbles du panneau de contrôle		X	X	X					X	X					
NS	3003-056	Faisceau de câbles du panneau de contrôle					X						X				
NS	3003-057	Faisceau de câbles du panneau de contrôle						X							X		
NS	3000-1608	Faisceau de bornier basse tension	X	X	X	X	X	X	X	X	X	X	X	X	X	X	X

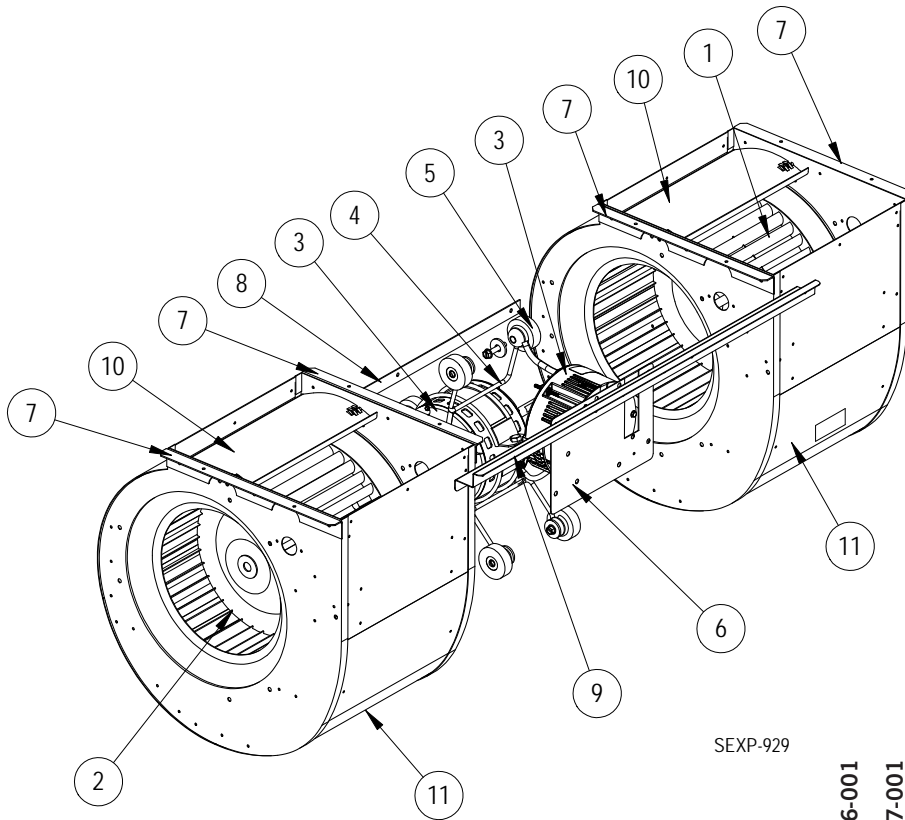
NS = Non illustré

X – Composant standard

① Les disjoncteurs répertoriés sont pour les appareils sans chauffage électrique, modèles « OZ ». Voir le manuel des pièces de rechange du réchauffeur pour les appareils avec chauffage électrique.

O – Composant en option

ENSEMBLE VENTILATEUR



SEXP-929

N° de plan	Numéro de pièce	Description	S900-366-001	S900-367-001	S900-368-001	S900-368-002	S900-368-003	S900-369-001	S900-369-002	S900-369-003
1	5152-011	Roue de 10 pouces (CW)	X	X	X	X	X	X	X	X
2	5152-012	Roue de 10 pouces (CW)	X	X	X	X	X	X	X	X
3	S8106-068-0155	Moteur de la soufflante et commande programmés (230/208 V)	X							
3	S8106-069-0156	Moteur de la soufflante et commande programmés (460 V)		X						
3	S8107-028-0157	Moteur de la soufflante et commande programmés (230/208 V)			X					
3	S8107-028-0159	Moteur de la soufflante et commande programmés (230/208 V)				X				
3	S8107-028-0161	Moteur de la soufflante et commande programmés (230/208 V)					X			
3	S8107-029-0158	Moteur de la soufflante et commande programmés (230/208 V)						X		
3	S8107-029-0160	Moteur de la soufflante et commande programmés (230/208 V)							X	
3	S8107-029-0162	Moteur de la soufflante et commande programmés (460 V)								X
3	C8106-068-0155	Moteur de la soufflante et commande programmés (460 V)	O							
3	C8106-069-0156	Moteur de la soufflante et commande programmés (460 V)		O						
3	C8107-028-0157	Commande programmée seulement (230/208 V)			O					
3	C8107-028-0159	Commande programmée seulement (460 V)				O				
3	C8107-028-0161	Commande programmée seulement (230/208 V)					O			
3	C8107-029-0158	Commande programmée seulement (230/208 V)						O		
3	C8107-029-0160	Commande programmée seulement (230/208 V)							O	
3	C8107-029-0162	Commande programmée seulement (460 V)								O
		Commande programmée seulement (460 V)								
		Commande programmée seulement (460 V)								
4	8200-040	Installation du moteur	X	X	X	X	X	X	X	X
5	5451-011	Passe-câbles	6	6	6	6	6	6	6	6
6	112-775	Support de commande du moteur	X	X	X	X	X	X	X	X
7	105-880	Angle latéral	4	4	4	4	4	4	4	4
8	105-881	Renfort arrière	X	X	X	X	X	X	X	X
9	103-541	Offset de montage avant	X	X	X	X	X	X	X	X
10	144-166	Diffuseur	2	2	2	2	2	2	2	2
11	151-101	Boîtier de soufflante	2	2	2	2	2	2	2	2