
Nomenclature des pièces de rechange

Ventilateur mural à récupération d'énergie

Modèles: **ERVR-A3C-X**
ERVR-AEC-4
ERVR-C3C-X

Remarques générales

- Des pages révisées ou supplémentaires peuvent être publiées de temps à autre.
- Un manuel complet et à jour doit comprendre les pages indiquées dans la table des matières ci-contre.

Important

- Pour tous vos besoins en pièces de rechange, adressez-vous au distributeur Bard qui a fait l'installation, ou au distributeur Bard local. Assurez-vous d'avoir sous la main le numéro de modèle complet et le numéro de série; ces numéros figurent sur la plaque signalétique de l'appareil.

Table des matières

Description	Page
Composants fonctionnels et d'armoire	
♦ Vue éclatée	1
♦ Nomenclature	2
Composants fonctionnels et d'armoire	
♦ Vue éclatée	3
♦ Nomenclature	4
Composants de la cassette	
♦ Vue éclatée	5
♦ Nomenclature	5
Composants de commande	
♦ Vue éclatée	6
♦ Nomenclature	6
Composants de ventilation	
♦ Vue éclatée	7
♦ Nomenclature	7

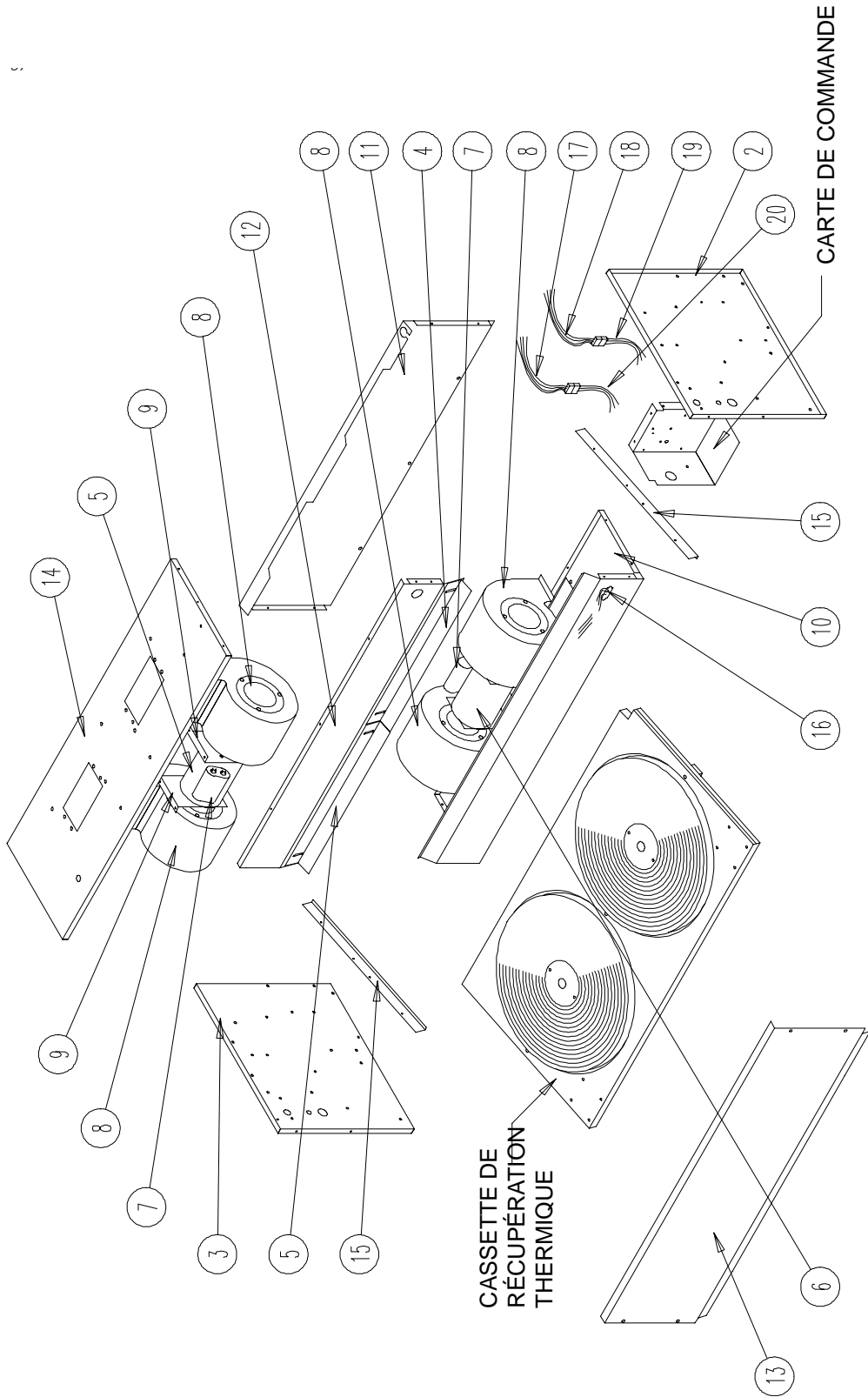


BARD MANUFACTURING COMPANY
Bryan, Ohio 43506

Depuis 1914... Bard va de l'avant.

Manuel: 2110F665 A
Rév: 2100F665
Date: 29 octobre 2001

COMPOSANTS FONCTIONNELS ET D'ARMOIRE



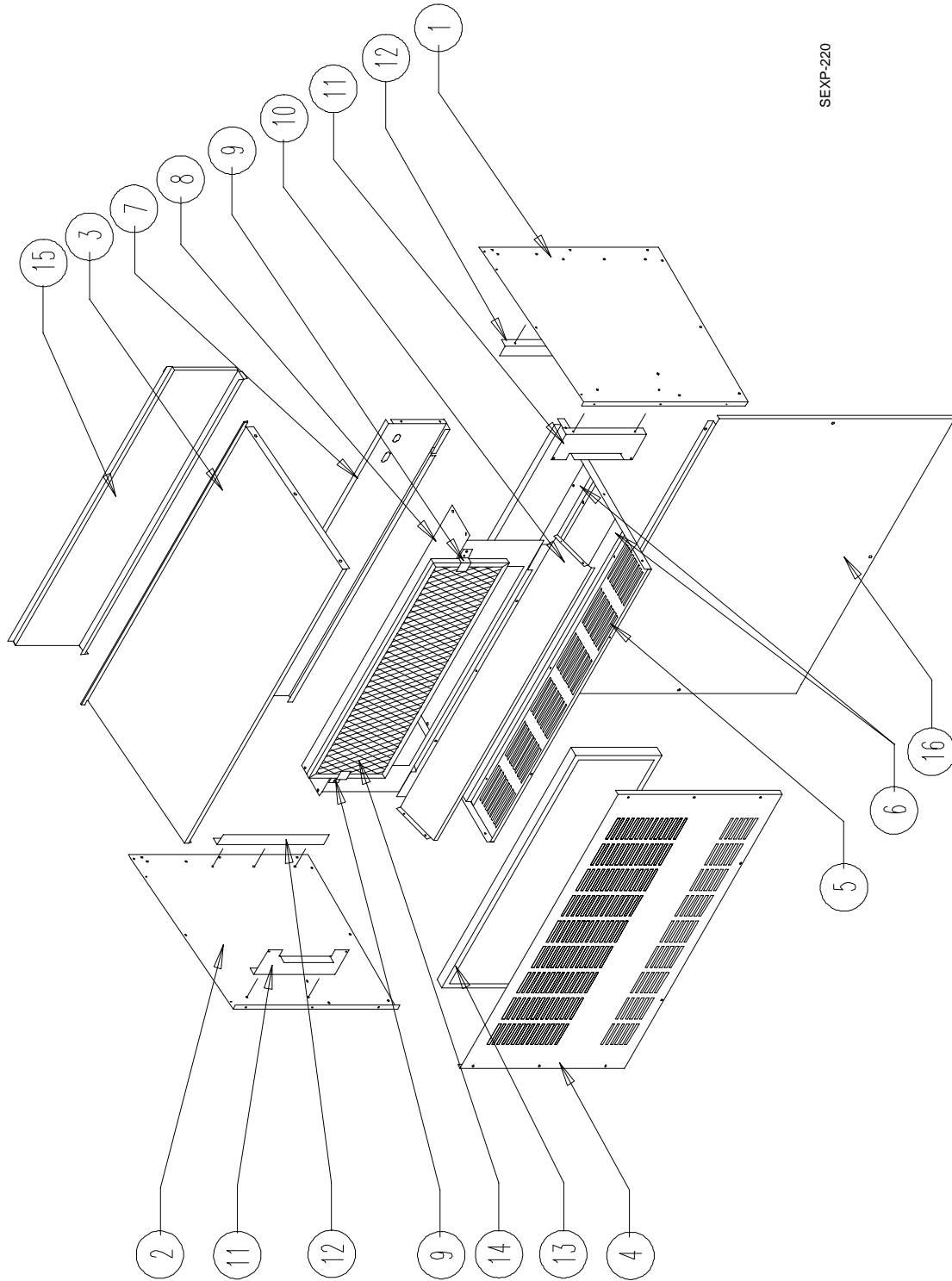
SEXP-268

COMPOSANTS FONCTIONNELS ET D'ARMOIRE

Repère	N° de pièce	Description	ERVR-A3C	ERVR-C3C
2	500X371	Tôle côté droit	X	X
3	500Y371	Tôle côté gauche	X	X
4	105-904	Cornière de réglage côté droit avec joint	X	X
5	105-905	Cornière de réglage côté gauche avec joint		X
6	8101-011	Moteur de soufflante	2	
6	8101-012	Moteur de soufflante		2
7	8522-001	Condensateur de moteur de soufflante	X	
8	Carter de soufflante et roue	Voir le dessin des composants de la soufflante	4	4
9	129-018	Platine de moteur de soufflante	4	4
10	520-317	Cloison inférieure	X	X
11	508-114	Tôle arrière	X	X
12	520-317	Cloison médiane	X	X
13	115-084	Tôle avant	X	X
14	509-147	Tôle de dessus	X	X
15	105-898	Glissière	X	X
16	3000-989	Faisceau de câblage côté droit	X	X
17	3000-1022	Faisceau basse tension vers l'appareil	X	X
18	3000-1023	Faisceau haute tension vers l'appareil	X	X
19	3000-1021	Faisceau haute tension vers l'ERVR	X	X
20	3000-1020	Faisceau basse tension vers l'ERVR	X	X
NS	3000-1073	Faisceau de câblage - Cassette	X	X
NS	4056-153	Schéma de câblage	X	
NS	4056-301	Schéma de câblage		X

NS = Non représenté

COMPOSANTS FONCTIONNELS ET D'ARMOIRE



SEXP-220

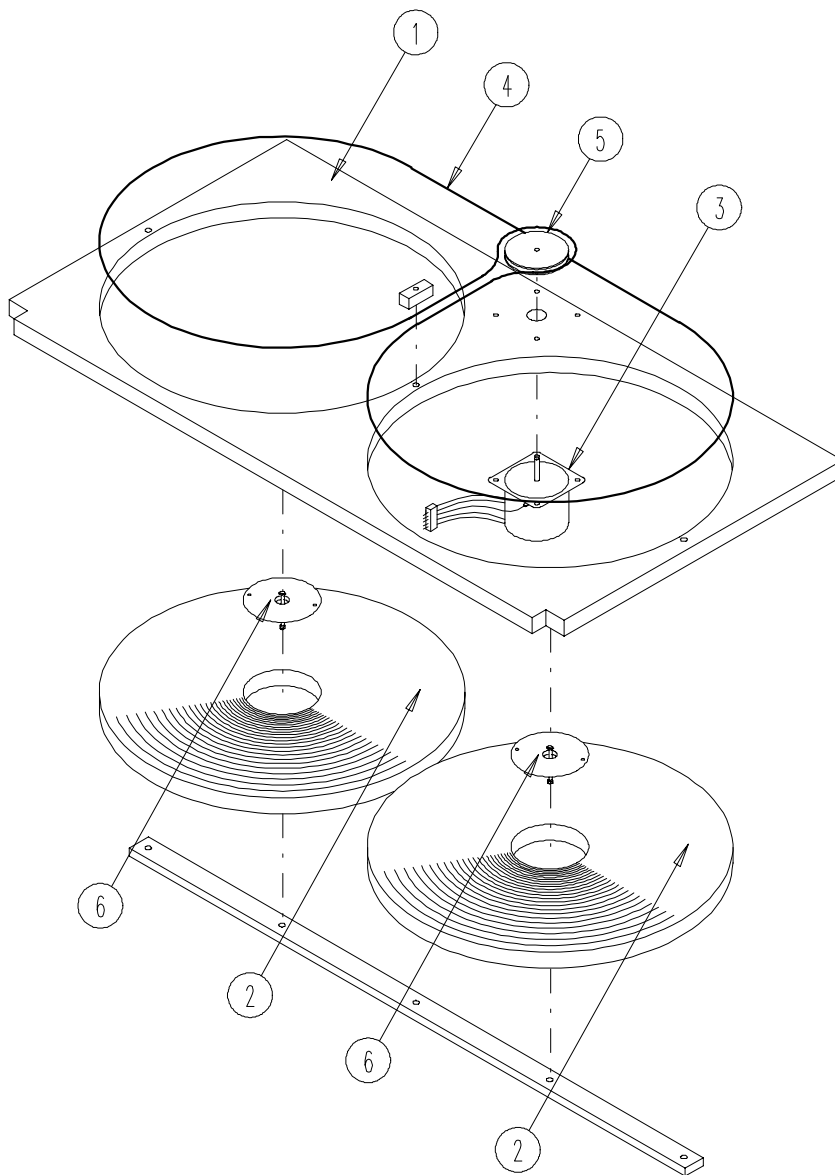
COMPOSANTS FONCTIONNELS ET D'ARMOIRE

Repère	N° de pièce	Description	ERVR-A3C-X	ERVR-C3C-X	ERVR-A3C-4
1	100-294-*	Tôle côté droit	X	X	X
2	100-363-*	Tôle côté gauche	X	X	X
3	107-158-*	Tôle de dessus	X	X	X
4	153-242-*	Tôle avant	X	X	X
5	127-245-*	Tôle de dessous	X	X	X
6	164-548	Cornières de dessous	2	2	2
7	508-113	Tôle arrière	X	X	X
8	130-100	Plaque de fermeture de filtre	X	X	X
9	130-101	Support	2	2	2
10	126-246	Cloison	X	X	X
11	112-207	Support de filtre	2	2	2
12	104-947	Cornière	2	2	2
13	7003-033	Éliminateur de brouillard	X	X	X
14	7003-036	Filtre	X	X	X
15	515-097-*	Tôle supérieure avant	X	X	X
16	515-098-*	Porte d'accès	X	X	X

* Les éléments extérieurs de l'armoire sont fabriqués en plusieurs couleurs. Pour obtenir la couleur appropriée, il faut donner le numéro de modèle complet et le numéro de série de l'appareil auquel les pièces sont destinées.

COMPOSANTS DE LA CASSETTE

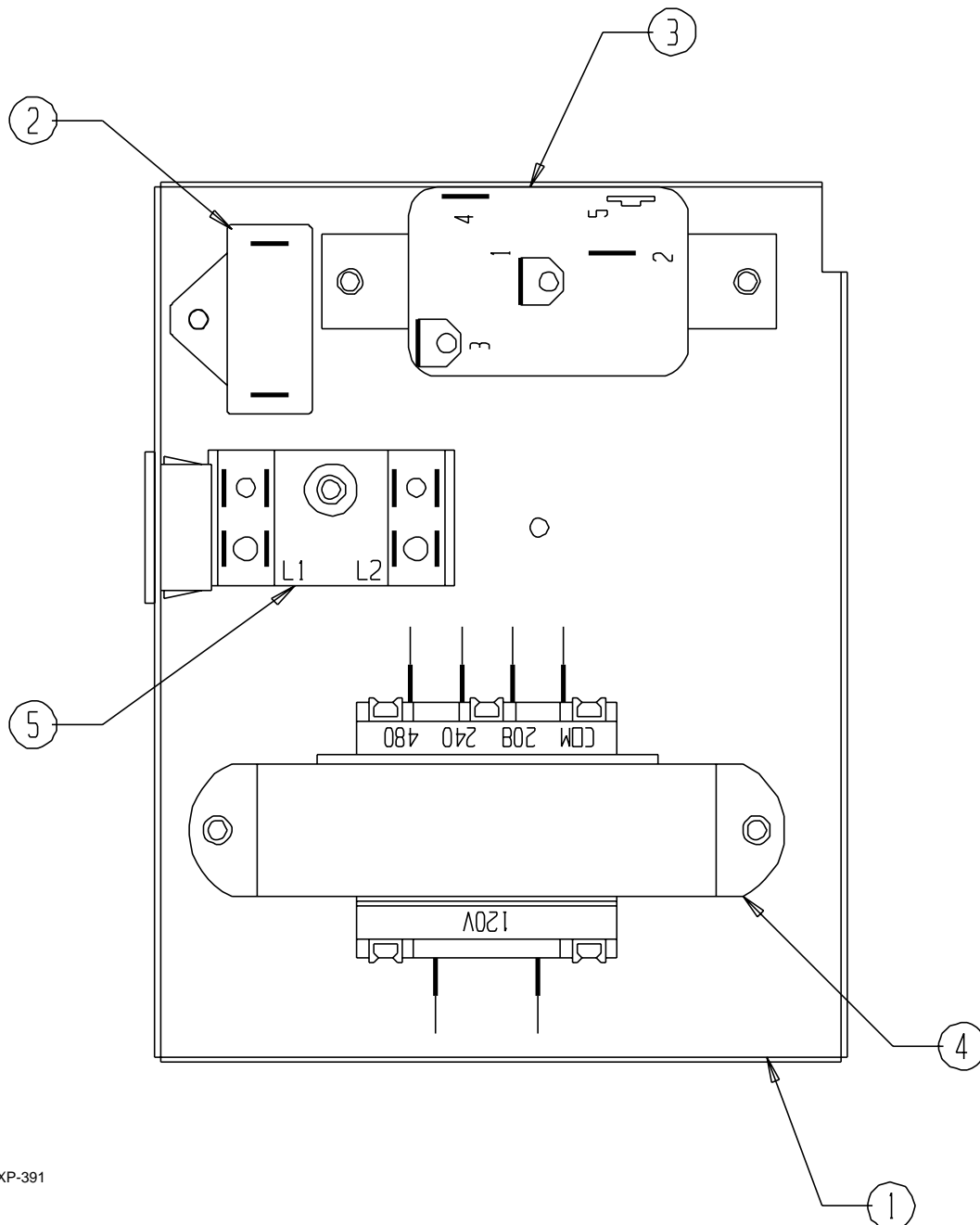
Repère	N° de pièce	Description	ERV
1	5070-034	Cassette équipée (avec moteurs)	X
2	5070-004	Roue de transfert thermique	2
3	8101-016	Moteur de cassette	X
4	5070-023	Courroie d'entraînement	X
5	5070-025	Poulie d'entraînement	X
6	5070-007	Quincaillerie de cassette (2 axes de roue, écrous et rondelles)	X



SEXP-259

COMPOSANTS DE COMMANDE

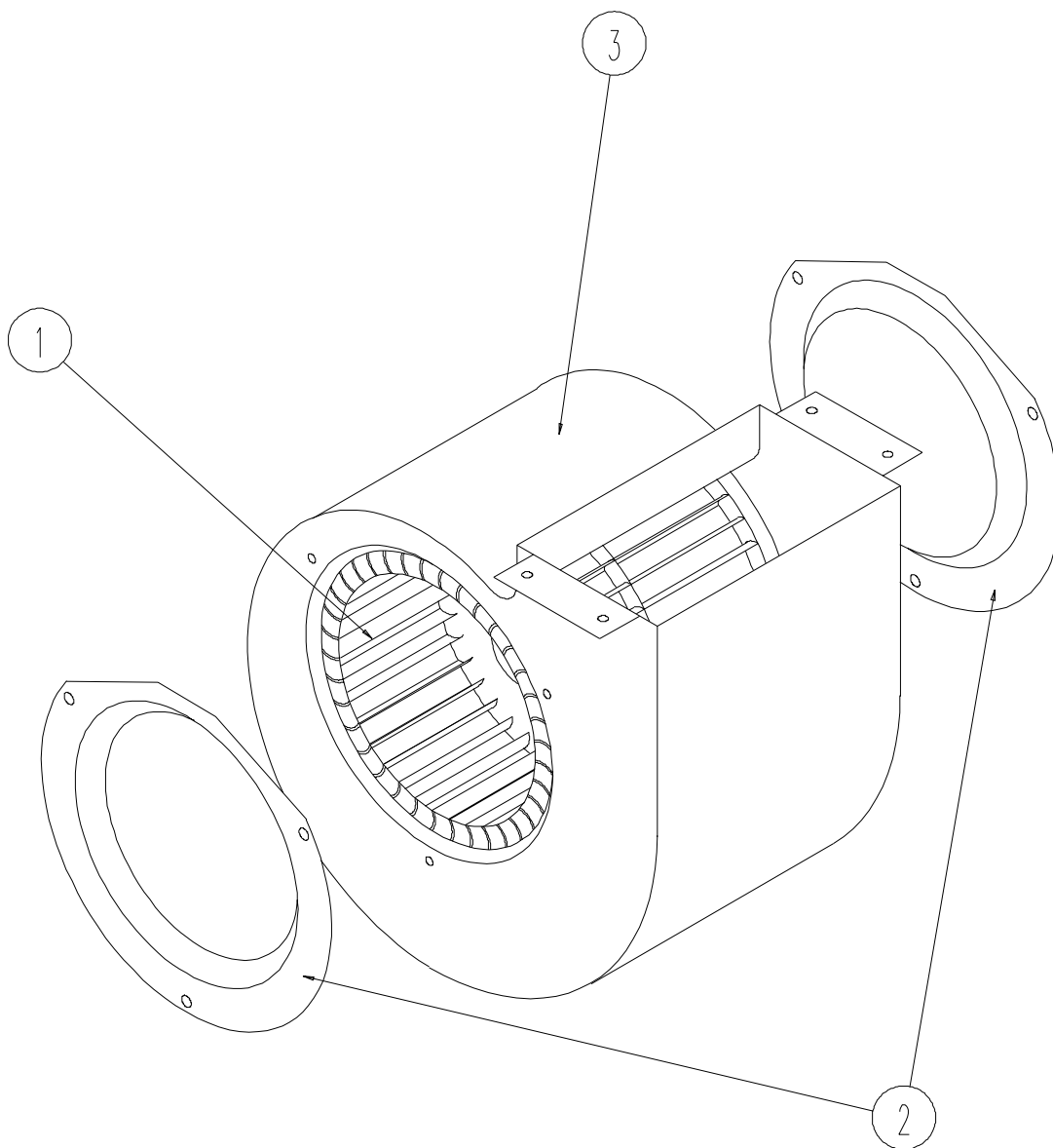
Repère	N° de pièce	Description	ERVR-A3C	ERVR-C3C
1	116-201	Carte de commande	X	X
2	8552-070	Condensateur de moteur de cassette	X	X
3	8201-008	Relais de soufflante	X	
3	8201-032	Relais de soufflante		X
4	8407-043	Transformateur	X	X
5	8607-017	Bloc de jonction	X	X



SEXP-391

COMPOSANTS DE VENTILATION

Repère	N° de pièce	Description	ERVR
1	5152-078	Roue de soufflante	X
2	5152-080	Collerette d'aspiration	X
3	5152-079	Carter de soufflante	X



SEXP-218