
Nomenclature des pièces de rechange

Ventilateur mural à récupération d'énergie

Modèles: **ERVR-A3C**

Remarques générales

- Des pages révisées ou supplémentaires peuvent être publiées de temps à autre.
- Un manuel complet et à jour doit comprendre les pages indiquées dans la table des matières ci-contre.

Important

- Pour tous vos besoins en pièces de rechange, adressez-vous au distributeur Bard qui a fait l'installation, ou au distributeur Bard local. Assurez-vous d'avoir sous la main le numéro de modèle complet et le numéro de série; ces numéros figurent sur la plaque signalétique de l'appareil.

Table des matières

Description	Page
Composants fonctionnels et d'armoire	
♦ Vue éclatée	1
♦ Nomenclature	2
Composants fonctionnels et d'armoire	
♦ Vue éclatée	3
♦ Nomenclature	4
Composants de la cassette	
♦ Vue éclatée	5
♦ Nomenclature	5
Composants de commande	
♦ Vue éclatée	6
♦ Nomenclature	6
Composants de ventilation	
♦ Vue éclatée	7
♦ Nomenclature	7



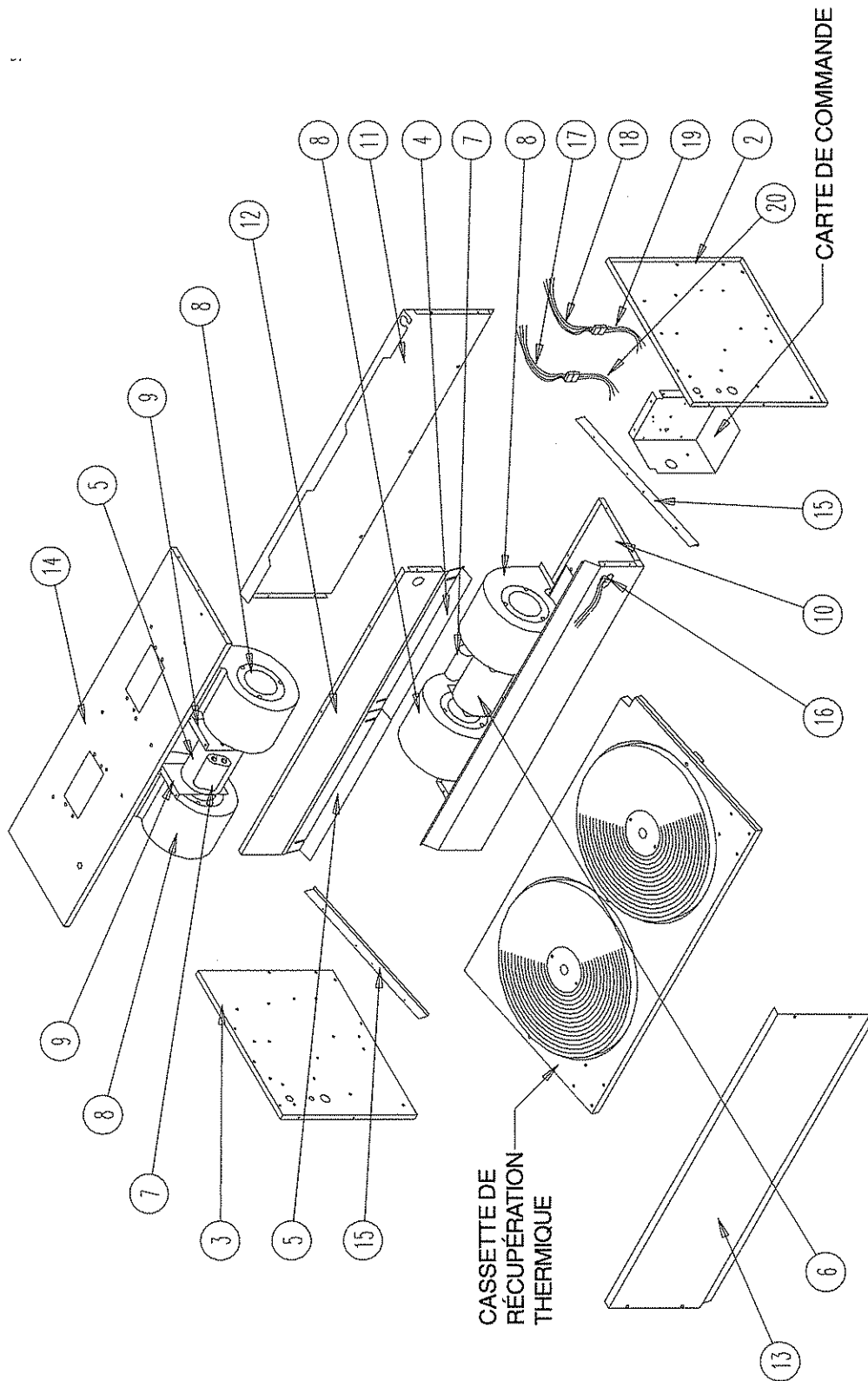
BARD MANUFACTURING COMPANY
Bryan, Ohio 43506

Depuis 1914... Bard va de l'avant.

Manuel: 2110F665
Rév:
Date: 5 août 1997

COMPOSANTS FONCTIONNELLS ET D'ARMOIRE

SEX-268

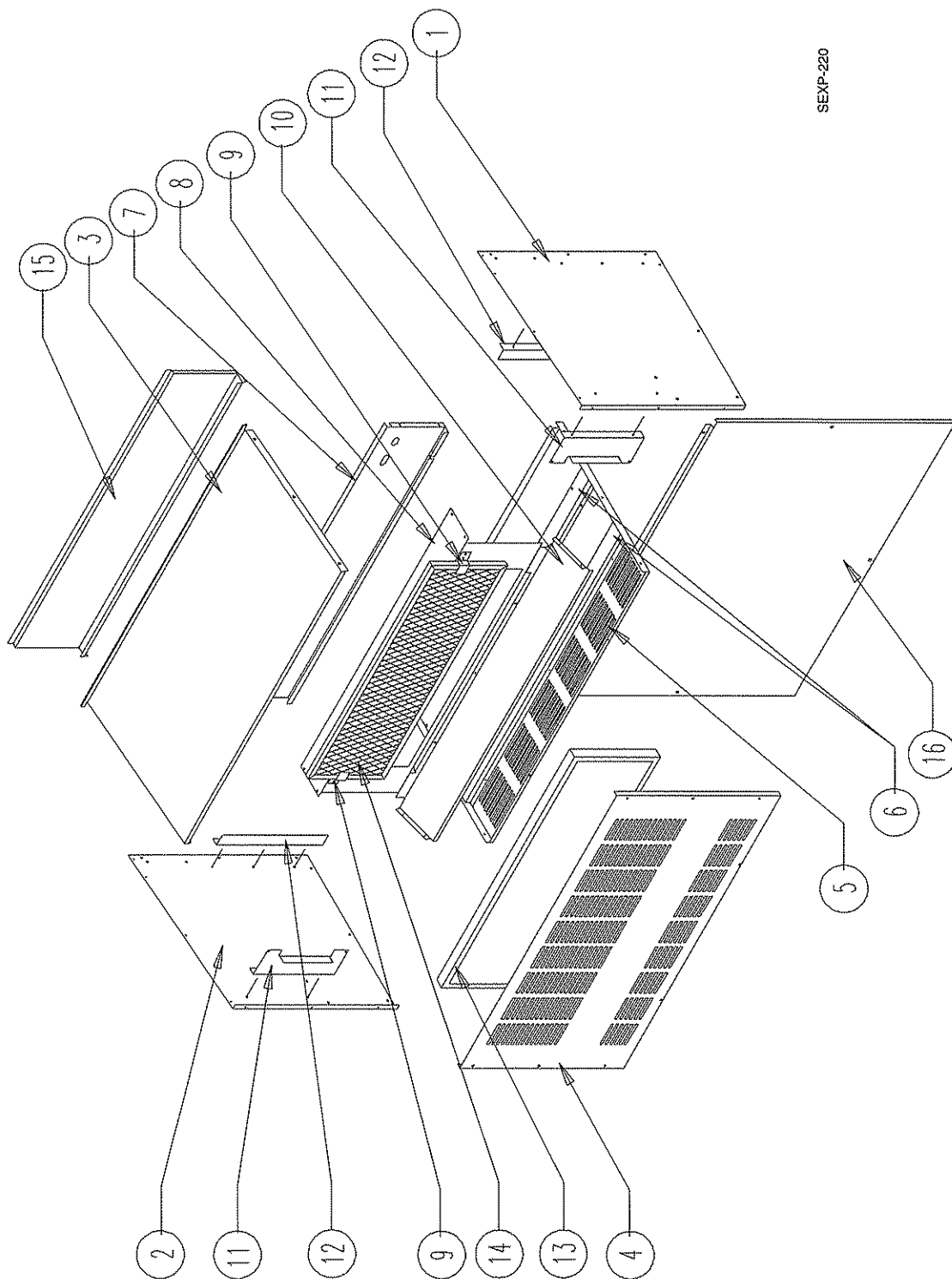


COMPOSANTS FONCTIONNELS ET D'ARMOIRE

Repère	N° de pièce	Description	ERVR-A3C
2	500X344	Tôle côté droit	X
3	500Y344	Tôle côté gauche	X
4	105-904	Cornière de réglage côté droit avec joint	X
5	105-905	Cornière de réglage côté gauche avec joint	X
6	8101-011	Moteur de soufflante	2
7	8522-001	Condensateur de moteur de soufflante	X
8	Carter de soufflante et roue	Voir le dessin des composants de la soufflante	4
9	129-018	Platine de moteur de soufflante	4
10	520-317	Cloison inférieure	X
11	508-114	Tôle arrière	X
12	520-317	Cloison médiane	X
13	115-084	Tôle avant	X
14	509-147	Tôle de dessus	X
15	105-898	Glissière	X
16	3000-989	Faisceau de câblage côté droit	X
17	3000-1022	Faisceau basse tension vers l'appareil	X
18	3000-1023	Faisceau haute tension vers l'appareil	X
19	3000-1021	Faisceau haute tension vers l'ERVR	X
20	3000-1020	Faisceau basse tension vers l'ERVR	X
NS	3000-1076	Faisceau de câblage - Casette	X
NS	4056-153	Schéma de câblage	X

NS = Non représenté

COMPOSANTS FONCTIONNELS ET D'ARMOIRE



SEXP-220

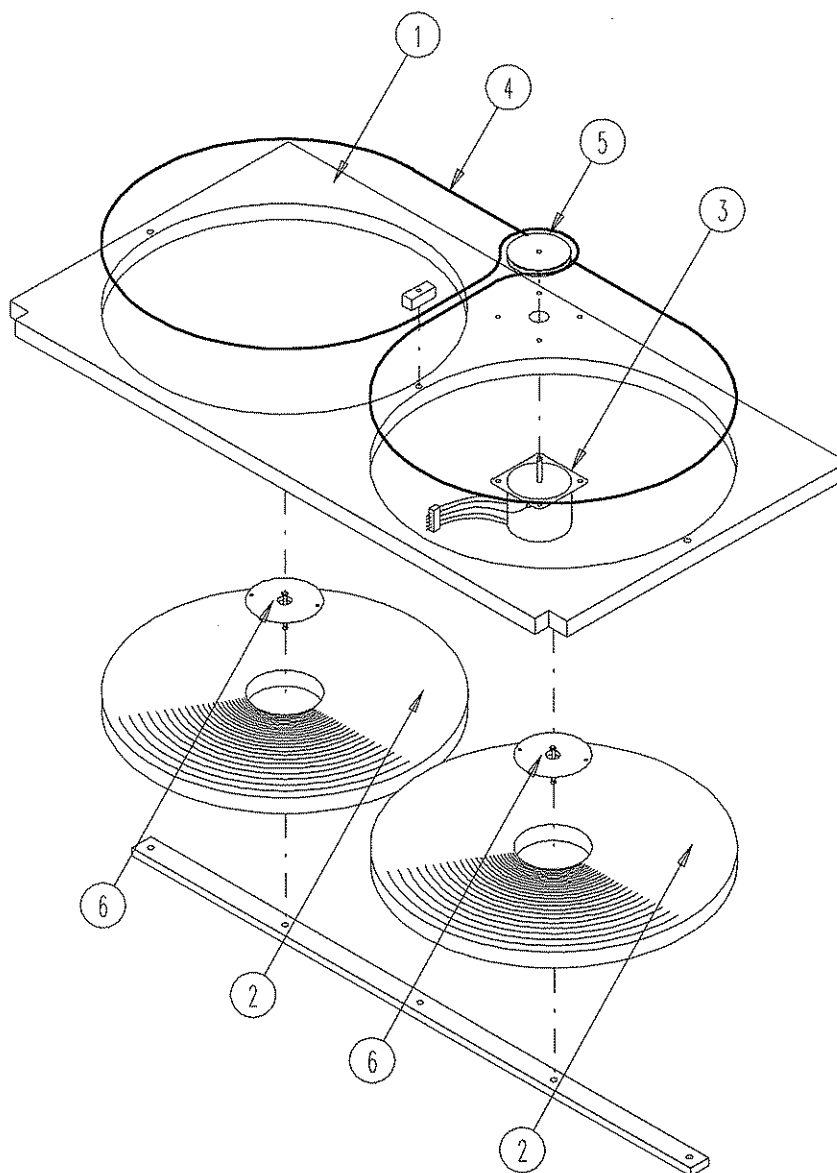
COMPOSANTS FONCTIONNELS ET D'ARMOIRE

Repère	N° de pièce	Description	ERVV-A3C
1	100X294-4	Tôle côté droit	X
2	100Y294-4	Tôle côté gauche	X
3	106-158-4	Tôle de dessus	X
4	152-242-4	Tôle avant	X
5	126-245-4	Tôle de dessous	X
6	164-548	Cornières de dessous	2
7	508-113	Tôle arrière	X
8	130-100	Plaque de fermeture de filtre	X
9	130-101	Support	2
10	126-246	Cloison	X
11	112-207	Support de filtre	2
12	104-947	Cornière	2
13	7003-033	Éliminateur de brouillard	X
14	7003-036	Filtre	X
15	514-096-4	Tôle supérieure avant	X
16	552-243-4	Porte d'accès	X

COMPOSANTS DE LA CASSETTE

ERVR-A3C

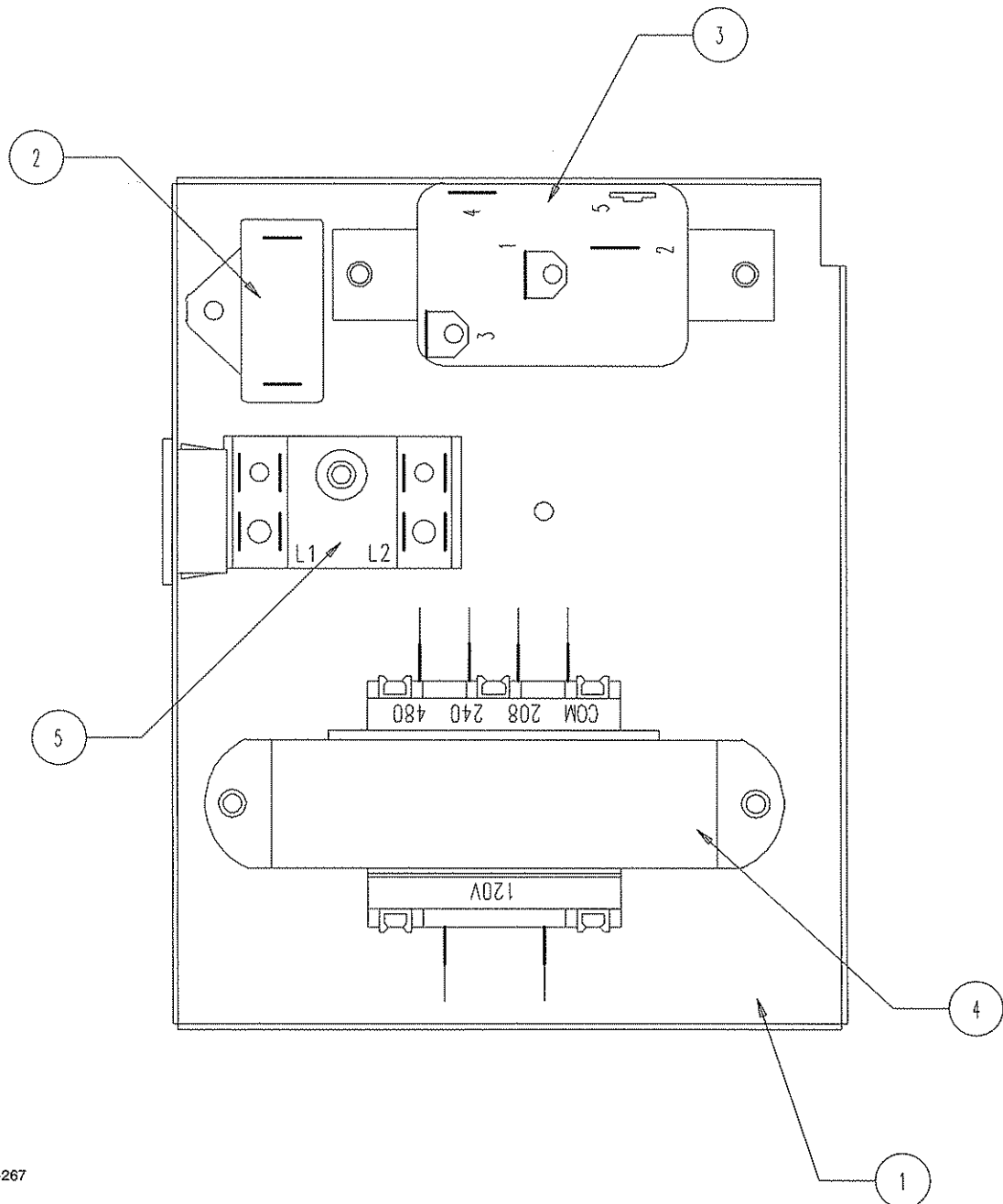
Repère	N° de pièce	Description	
1	5070-020	Cassette équipée (avec moteurs)	X
2	5070-004	Roue de transfert thermique	2
3	8101-016	Moteur de cassette	X
4	5070-023	Courroie d'entraînement	X
5	5070-025	Poulie d'entraînement	X
6	5070-007	Quincaillerie de cassette (2 axes de roue, écrous et rondelles)	X



SEXP-259

COMPOSANTS DE COMMANDE

Repère	N° de pièce	Description	ERVR-A3C
1	116-201	Carte de commande	X
2	8552-070	Condensateur de moteur de cassette	X
3	8201-008	Relais de soufflante	X
4	8407-043	Transformateur	X
5	400-0087	Bloc de jonction	X

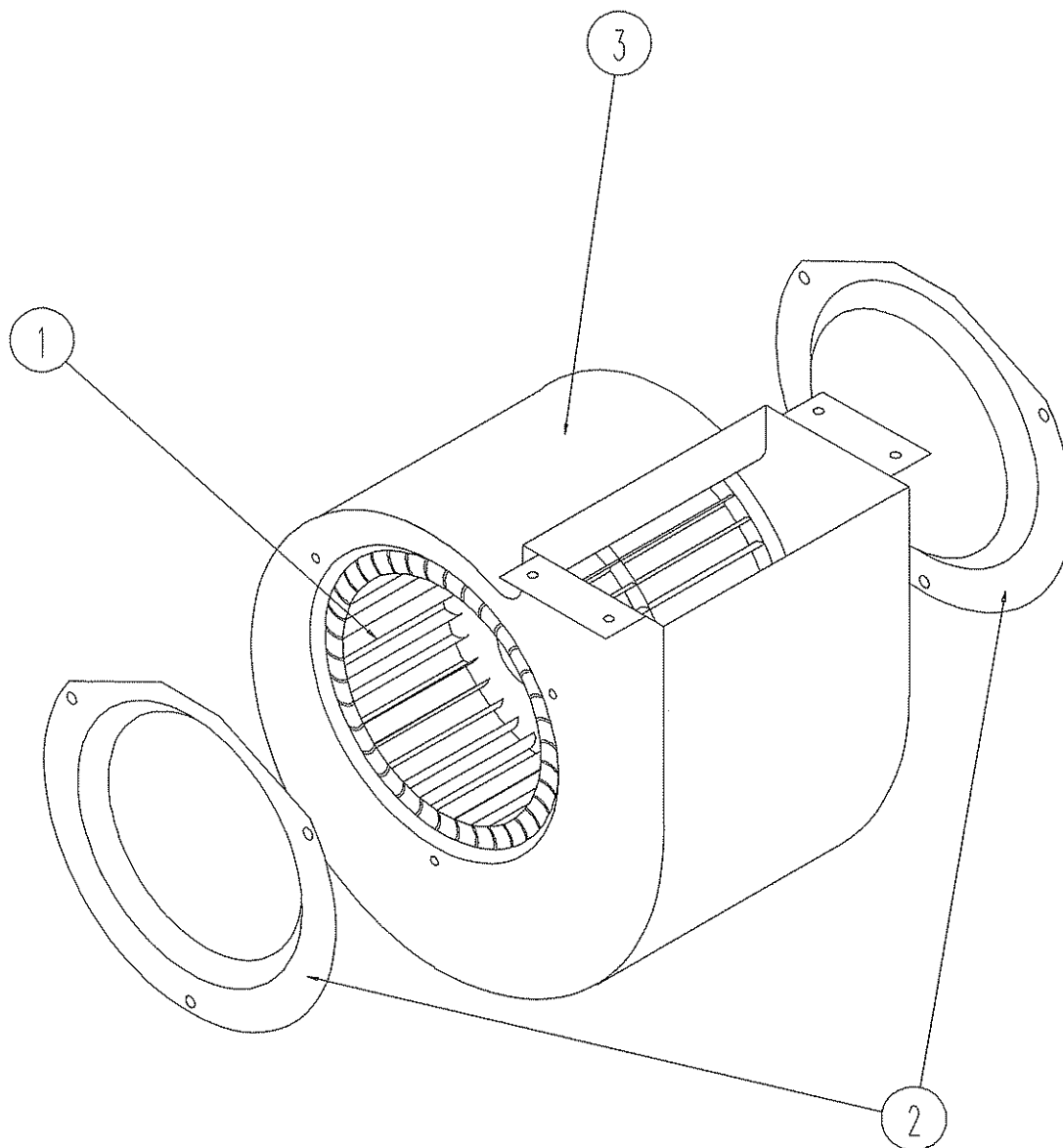


SEXP-267

COMPOSANTS DE VENTILATION

ERVFR-A3C

Repère	N° de pièce	Description	
1	5152-078	Roue de soufflante	X
2	5152-080	Collerette d'aspiration	X
3	5152-079	Carter de soufflante	X



SEXP-218