
Manuel des pièces de rechange

CHAUDIÈRE MURALE MIXTE GAZ / ÉLECTRICITÉ

MODÈLES : **WG422**
 WG481
 WG601

Généralités

- Des pages supplémentaires et / ou révisées pourraient être émises de temps à autre.
- Un manuel complet et à jour comporte les pages indiquées dans la table des matières ci-dessous.

Important

- Contacter l'installateur et / ou le distributeur local Bard pour toutes les demandes de pièces de rechange. S'assurer d'avoir sous la main le numéro du modèle et le numéro de série au complet qui se trouvent sur les plaques d'identification de l'appareil.

Table des matières

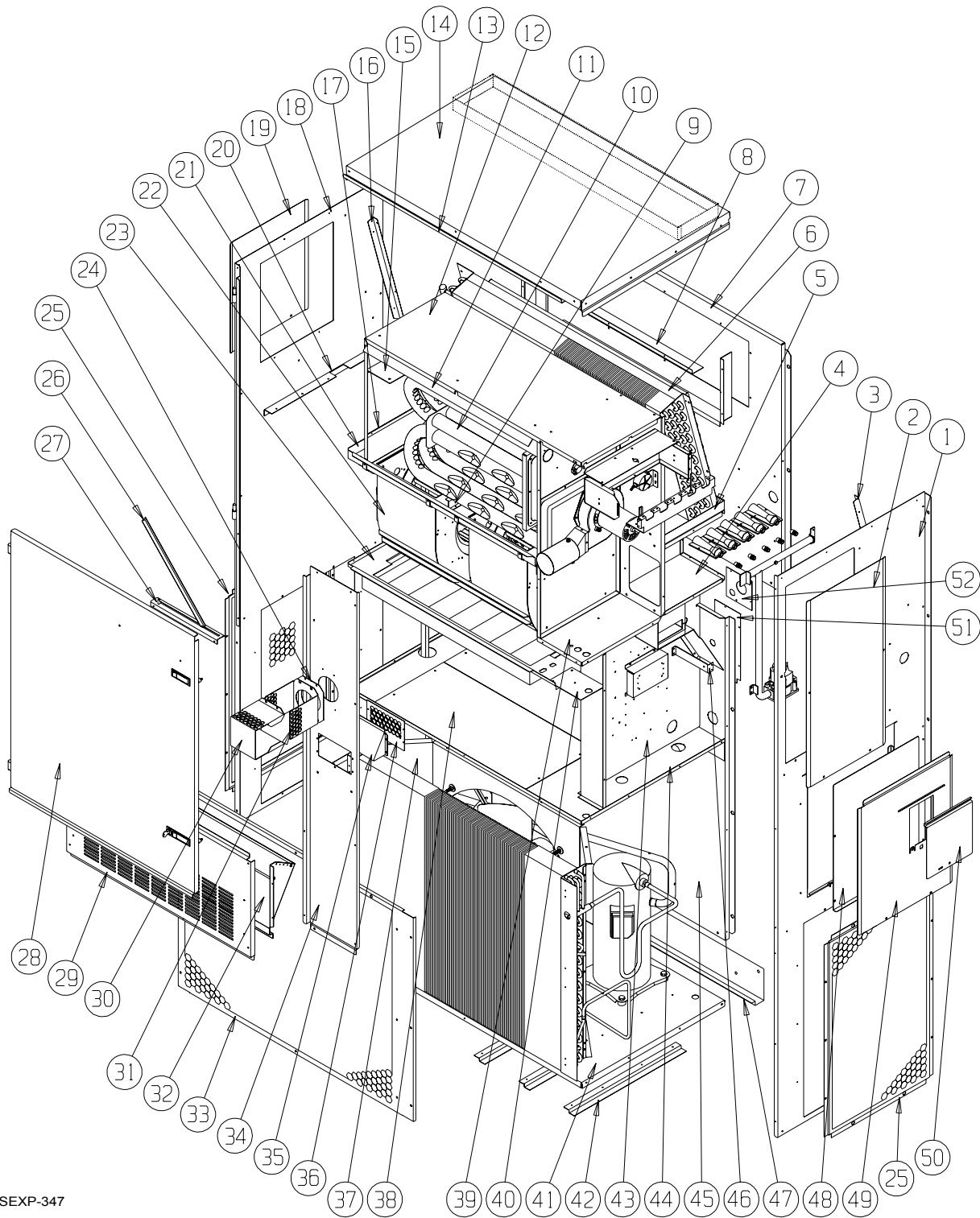
<i>Description</i>	<i>Page</i>
Éléments de l'armoire	
♦ Perspective éclatée	1
♦ Liste des pièces	2
♦ Liste des pièces	3
♦ Liste des pièces	4
♦ Liste des pièces	5
♦ Liste des pièces	6
♦ Liste des pièces	7
♦ Page vierge	8
Éléments fonctionnels	
♦ Perspective éclatée	9
♦ Liste des pièces	10
♦ Liste des pièces	11
♦ Liste des pièces	12
Éléments fonctionnels	
♦ Perspective éclatée	13
♦ Liste des pièces	14
♦ Liste des pièces	15
♦ Liste des pièces	16
Panneau électrique	
♦ Topologie	17
♦ Liste des pièces	18
Ventilateur refoulant	
♦ Perspective éclatée	19
♦ Liste des pièces	19



BARD MANUFACTURING COMPANY
Bryan, Ohio 43506
Since 1914...Moving ahead, just as planned.

Manuel : 2110F803D
Remplace : 2110F803C
Dossier : Vol. III Tab 20
Date : 07-31-03

ÉLÉMENTS DE L'ARMOIRE



SEXP-347

Ce plan sert de référence aux pages 2, 3, 4, 5, 6 et 7.

ÉLÉMENTS DE L'ARMOIRE

N° de plan	N° de pièce	Désignation	WG422-AXB	WG422-AXC	WG422-AXD	WG422-BXB	WG422-BXC	WG422-BXD	WG422-CXB	WG422-CXC	WG422-CXD
1	501-376-*	Côté droit	X	X	X	X	X	X	X	X	X
2	S153-326-*	Porte de service	X	X	X	X	X	X	X	X	X
3	105X1073	Cornière droite de l'évaporateur	X	X	X	X	X	X	X	X	X
4	541-266	Support du bac de récupération droit	X	X	X	X	X	X	X	X	X
5	523-103	Bac de récupération	X	X	X	X	X	X	X	X	X
6	105-1080	Cornière de fermeture	X	X	X	X	X	X	X	X	X
7	509-156	Partie supérieure arrière	X	X	X	X	X	X	X	X	X
8	111-063	Armature air d'alimentation	2	2	2	2	2	2	2	2	2
9	103-439	Déport de support de l'échangeur de chaleur	X	X	X	X	X	X	X	X	X
10	Échangeur de chaleur voir le plan éléments du brûleur										
11	105-1076	Défecteur supérieur échangeur de chaleur	X	X	X	X	X	X	X	X	X
12	135-183	Défecteur d'air interne	X	X	X	X	X	X	X	X	X
13	165-563-*	Gouttière supérieure	X	X	X	X	X	X	X	X	X
14	507-219-*	Partie supérieure	X	X	X	X	X	X	X	X	X
15	135-184	Défecteur droit échangeur de chaleur	X	X	X	X	X	X	X	X	X
16	105Y1073	Cornière gauche de l'évaporateur	X	X	X	X	X	X	X	X	X
17	105-1066	Défecteur inférieur échangeur de chaleur	X	X	X	X	X	X	X	X	X
18	501-377-*	Côté gauche	X	X	X	X	X	X	X	X	X
19	543-070-*	Porte d'accès gauche	X	X	X	X	X	X	X	X	X
20	105-1070	Cornière gauche	X	X	X	X	X	X	X	X	X
21	121-337	Cloison du ventilateur refoulant	X	X	X	X	X	X	X	X	X
22	900-249	Ventilateur refoulant intégral - 230V	X	X	X	X	X				
22	900-251	Ventilateur refoulant intégral - 460V							X	X	X
23	131-134	Support de filtre	X	X	X	X	X	X	X	X	X
24	1921-051	Joint de boîte de ventilation	X	X	X	X	X	X	X	X	X
25	118-057-*	Grille latérale	2	2	2	2	2	2	2	2	2
26	105-1068	Butée de blocage de la porte	X	X	X	X	X	X	X	X	X

Suite à la page 3

- * Les éléments extérieurs de l'armoire sont offerts dans diverses options de couleur. Pour assurer que vous receviez la bonne couleur de peinture, vous devez fournir le numéro du modèle et le numéro de série au complet de l'appareil pour lequel vous commandez des pièces.

Se reporter au plan page 1

ÉLÉMENTS DE L'ARMOIRE

N° de plan	N° de pièce	Désignation	WG422-AXB	WG422-AXC	WG422-AXD	WG422-BXB	WG422-BXC	WG422-BXD	WG422-CXB	WG422-CXC	WG422-CXD
Suite de la page 2											
27	105-1069	Glissière de blocage de la porte	X	X	X	X	X	X	X	X	X
28	553-325-*	Porte avant	X	X	X	X	X	X	X	X	X
29	553-327-*	Porte de ventilation en option	X	X	X	X	X	X	X	X	X
30	169-119	Cache extérieur de l'évent	X	X	X	X	X	X	X	X	X
31	169-120	Cache intérieur de l'évent	X	X	X	X	X	X	X	X	X
32	538-135	Registre barométrique d'air neuf	X	X	X	X	X	X	X	X	X
33	118-048-*	Grille du condenseur	X	X	X	X	X	X	X	X	X
34	549-095-*	Cornière avant droit	X	X	X	X	X	X	X	X	X
35	135-181-*	Cache d'admission d'air	X	X	X	X	X	X	X	X	X
36	134-182-*	Grille d'admission d'air	X	X	X	X	X	X	X	X	X
37	125-036	Tuyère de ventilateur	X	X	X	X	X	X	X	X	X
38	542-072	Plaque d'obturation de cloison du condenseur	2	2	2	2	2	2	2	2	2
39	541-267	Support de l'échangeur de chaleur	X	X	X	X	X	X	X	X	X
40	142-071	Plaque d'obturation du filtre	X	X	X	X	X	X	X	X	X
41	127-302	Base	X	X	X	X	X	X	X	X	X
42	103-438	Pied de nivellement	3	3	3	3	3	3	3	3	3
43	902-1136	Panneau électrique	X	X	X						
43	902-1137	Panneau électrique				X	X	X			
43	902-1138	Panneau électrique							X	X	X
44	521-338	Cloison du condenseur	X	X	X	X	X	X	X	X	X
45	509-157	Partie inférieure arrière	X	X	X	X	X	X	X	X	X
46	113-268	Support de la rampe	X	X	X	X	X	X	X	X	X
47	113-140	Support inférieur	X	X	X	X	X	X	X	X	X
48	113-163	Couvercle intérieur du panneau électrique	X	X	X	X	X	X	X	X	X
49	S533-162-*	Couvercle du panneau électrique	X	X	X	X	X	X	X	X	X
50	153-328-*	Porte d'accès au sectionneur	X	X	X	X	X	X	X	X	X
51	134-193	Panneau d'accès au conduit	X	X	X	X	X	X	X	X	X
52	156-029	Plaque d'accès au conduit	X	X	X	X	X	X	X	X	X

* Les éléments extérieurs de l'armoire sont offerts dans diverses options de couleur. Pour assurer que vous receviez la bonne couleur de peinture, vous devez fournir le numéro du modèle et le numéro de série au complet de l'appareil pour lequel vous commandez des pièces.

Se reporter au plan page 1

ÉLÉMENTS DE L'ARMOIRE

N° de plan	N° de pièce	Désignation	WG481-AXB	WG481-AXC	WG481-AXD	WG481-BXB	WG481-BXC	WG481-BXD	WG481-CXB	WG481-CXC	WG481-CXD
1	501-376-*	Côté droit	X	X	X	X	X	X	X	X	X
2	S153-326-*	Porte de service	X	X	X	X	X	X	X	X	X
3	105X1073	Cornière droite de l'évaporateur	X	X	X	X	X	X	X	X	X
4	541-266	Support du bac de récupération droit	X	X	X	X	X	X	X	X	X
5	523-103	Bac de récupération	X	X	X	X	X	X	X	X	X
6	105-1080	Cornière de fermeture	X	X	X	X	X	X	X	X	X
7	509-156	Partie supérieure arrière	X	X	X	X	X	X	X	X	X
8	111-063	Armature air d'alimentation	2	2	2	2	2	2	2	2	2
9	103-439	Déport de support de l'échangeur de chaleur	X	X	X	X	X	X	X	X	X
10	Échangeur de chaleur voir le plan éléments du brûleur										
11	105-1076	Défecteur supérieur échangeur de chaleur	X	X	X	X	X	X	X	X	X
12	135-183	Défecteur d'air interne	X	X	X	X	X	X	X	X	X
13	165-563-*	Gouttière supérieure	X	X	X	X	X	X	X	X	X
14	507-219-*	Partie supérieure	X	X	X	X	X	X	X	X	X
15	135-184	Défecteur droit échangeur de chaleur	X	X	X	X	X	X	X	X	X
16	105Y1073	Cornière gauche de l'évaporateur	X	X	X	X	X	X	X	X	X
17	105-1066	Défecteur inférieur échangeur de chaleur	X	X	X	X	X	X	X	X	X
18	501-377-*	Côté gauche	X	X	X	X	X	X	X	X	X
19	543-070-*	Porte d'accès gauche	X	X	X	X	X	X	X	X	X
20	105-1070	Cornière gauche	X	X	X	X	X	X	X	X	X
21	121-337	Cloison du ventilateur refoulant	X	X	X	X	X	X	X	X	X
22	900-249	Ventilateur refoulant intégral - 230V	X	X	X	X	X				
22	900-251	Ventilateur refoulant intégral - 460V						X	X	X	
23	131-134	Support de filtre	X	X	X	X	X	X	X	X	X
24	168-121	Plaque de l'évent	X	X	X	X	X	X	X	X	X
25	118-057-*	Grille latérale	2	2	2	2	2	2	2	2	2
26	105-1068	Angle de blocage de la porte	X	X	X	X	X	X	X	X	X

Suite à la page 5

- * Les éléments extérieurs de l'armoire sont offerts dans diverses options de couleur. Pour assurer que vous receviez la bonne couleur de peinture, vous devez fournir le numéro du modèle et le numéro de série au complet de l'appareil pour lequel vous commandez des pièces.

Se reporter au plan page 1

ÉLÉMENTS DE L'ARMOIRE

N° de plan	N° de pièce	Désignation	WG481-AXB	WG481-AXC	WG481-AXD	WG481-BXB	WG481-BXC	WG481-BXD	WG481-CXB	WG481-CXC	WG481-CXD
Suite de la page 4											
27	105-1069	Glissière de blocage de la porte	X	X	X	X	X	X	X	X	X
28	553-325-*	Porte avant	X	X	X	X	X	X	X	X	X
29	553-327-*	Porte de ventilation en option	X	X	X	X	X	X	X	X	X
30	169-119	Cache extérieur de l'évent	X	X	X	X	X	X	X	X	X
31	169-120	Cache intérieur de l'évent	X	X	X	X	X	X	X	X	X
32	538-135	Registre barométrique d'air neuf	X	X	X	X	X	X	X	X	X
33	118-048-*	Grille du condenseur	X	X	X	X	X	X	X	X	X
34	549-095-*	Cornière avant droit	X	X	X	X	X	X	X	X	X
35	135-181-*	Cache d'admission d'air	X	X	X	X	X	X	X	X	X
36	134-182-*	Grille d'admission d'air	X	X	X	X	X	X	X	X	X
37	125-036	Tuyère de ventilateur	X	X	X	X	X	X	X	X	X
38	542-072	Plaque d'obturation de cloison du condenseur	2	2	2	2	2	2	2	2	2
39	541-267	Support de l'échangeur de chaleur	X	X	X	X	X	X	X	X	X
40	142-071	Plaque d'obturation du filtre	X	X	X	X	X	X	X	X	X
41	127-302	Base	X	X	X	X	X	X	X	X	X
42	103-438	Pied de nivellement	3	3	3	3	3	3	3	3	3
43	902-1095	Panneau électrique	X	X	X						
43	902-1096	Panneau électrique				X	X	X			
43	902-1097	Panneau électrique							X	X	X
44	521-338	Cloison du condenseur	X	X	X	X	X	X	X	X	X
45	509-157	Partie inférieure arrière	X	X	X	X	X	X	X	X	X
46	113-268	Support de la rampe	X	X	X	X	X	X	X	X	X
47	113-140	Support inférieur	X	X	X	X	X	X	X	X	X
48	113-163	Couvercle intérieur du panneau électrique	X	X	X	X	X	X	X	X	X
49	S533-162-*	Couvercle du panneau électrique	X	X	X	X	X	X	X	X	X
50	153-328-*	Porte d'accès au sectionneur	X	X	X	X	X	X	X	X	X
51	134-193	Panneau d'accès au conduit	X	X	X	X	X	X	X	X	X
52	156-029	Plaque d'accès au conduit	X	X	X	X	X	X	X	X	X

* Les éléments extérieurs de l'armoire sont offerts dans diverses options de couleur. Pour assurer que vous receviez la bonne couleur de peinture, vous devez fournir le numéro du modèle et le numéro de série au complet de l'appareil pour lequel vous commandez des pièces.

Se reporter au plan page 1

ÉLÉMENTS DE L'ARMOIRE

N° de plan	N° de pièce	Désignation	WG601-AXB	WG601-AXC	WG601-AXD	WG601-BXB	WG601-BXC	WG601-BXD	WG601-CXB	WG601-CXC	WG601-CXD
1	501-376-*	Côté droit	X	X	X	X	X	X	X	X	X
2	S153-326-*	Porte de service	X	X	X	X	X	X	X	X	X
3	105X1073	Cornière droite de l'évaporateur	X	X	X	X	X	X	X	X	X
4	541-266	Support du bac de récupération droit	X	X	X	X	X	X	X	X	X
5	523-103	Bac de récupération	X	X	X	X	X	X	X	X	X
6	105-1080	Cornière de fermeture	X	X	X	X	X	X	X	X	X
7	509-156	Partie supérieure arrière	X	X	X	X	X	X	X	X	X
8	111-063	Armature air d'alimentation	2	2	2	2	2	2	2	2	2
9	103-439	Déport de l'échangeur de chaleur	X	X	X	X	X	X	X	X	X
10	Échangeur de chaleur voir le plan éléments du brûleur										
11	105-1076	Défecteur supérieur échangeur de chaleur	X	X	X	X	X	X	X	X	X
12	135-183	Défecteur d'air interne	X	X	X	X	X	X	X	X	X
13	165-563-*	Gouttière supérieure	X	X	X	X	X	X	X	X	X
14	507-219-*	Partie supérieure	X	X	X	X	X	X	X	X	X
15	135-184	Défecteur droit échangeur de chaleur	X	X	X	X	X	X	X	X	X
16	105Y1073	Cornière gauche de l'évaporateur	X	X	X	X	X	X	X	X	X
17	105-1066	Défecteur inférieur échangeur de chaleur	X	X	X	X	X	X	X	X	X
18	501-377-*	Côté gauche	X	X	X	X	X	X	X	X	X
19	543-070-*	Porte d'accès gauche	X	X	X	X	X	X	X	X	X
20	105-1070	Cornière gauche	X	X	X	X	X	X	X	X	X
21	121-337	Cloison du ventilateur refoulant	X	X	X	X	X	X	X	X	X
22	900-249	Ventilateur refoulant intégral - 230V	X	X	X	X	X				
22	900-251	Ventilateur refoulant intégral - 460V							X	X	X
23	131-134	Support de filtre	X	X	X	X	X	X	X	X	X
24	168-121	Plaque de l'évent	X	X	X	X	X	X	X	X	X
25	118-057-*	Grille latérale	2	2	2	2	2	2	2	2	2
26	105-1068	Angle de blocage de la porte	X	X	X	X	X	X	X	X	X

Suite à la page 7

- * Les éléments extérieurs de l'armoire sont offerts dans diverses options de couleur. Pour assurer que vous receviez la bonne couleur de peinture, vous devez fournir le numéro du modèle et le numéro de série au complet de l'appareil pour lequel vous commandez des pièces.

Se reporter au plan page 1

ÉLÉMENTS DE L'ARMOIRE

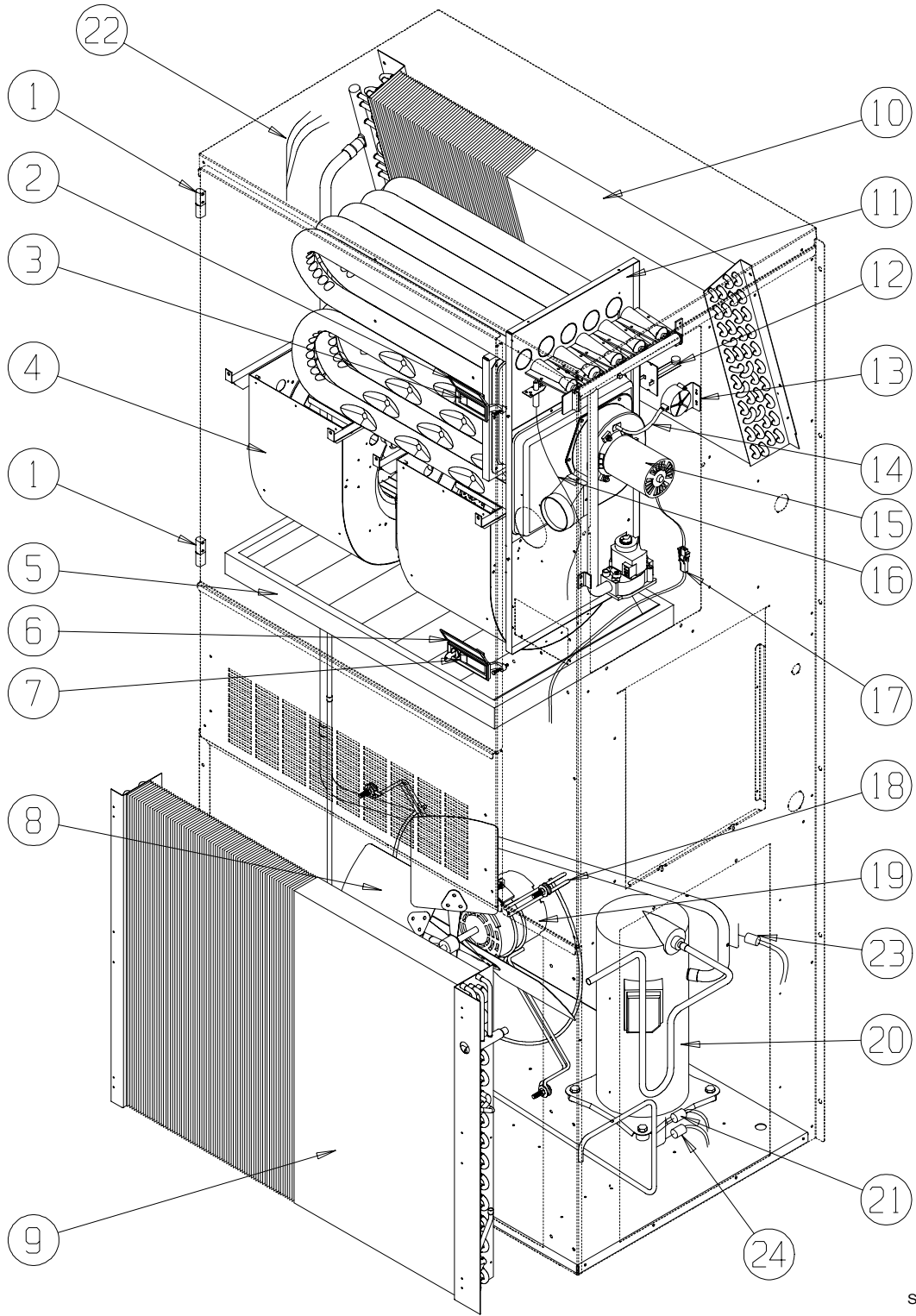
N° de plan	N° de pièce	Désignation	WG601-AXB	WG601-AXC	WG601-AXD	WG601-BXB	WG601-BXC	WG601-BXD	WG601-CXB	WG601-CXC	WG601-CXD
Suite de la page 6											
27	105-1069	Glissière de blocage de la porte	X	X	X	X	X	X	X	X	X
28	553-325-*	Porte avant	X	X	X	X	X	X	X	X	X
29	553-327-*	Porte de ventilation en option	X	X	X	X	X	X	X	X	X
30	169-119	Cache extérieur de l'évent	X	X	X	X	X	X	X	X	X
31	169-120	Cache intérieur de l'évent	X	X	X	X	X	X	X	X	X
32	538-135	Registre barométrique d'air neuf	X	X	X	X	X	X	X	X	X
33	118-048-*	Grille du condensateur	X	X	X	X	X	X	X	X	X
34	549-095-*	Cornière avant droit	X	X	X	X	X	X	X	X	X
35	135-181-*	Cache d'admission d'air	X	X	X	X	X	X	X	X	X
36	134-182-*	Grille d'admission d'air	X	X	X	X	X	X	X	X	X
37	125-036	Tuyère de ventilateur	X	X	X	X	X	X	X	X	X
38	542-072	Plaque d'obturation de cloison du condenseur	2	2	2	2	2	2	2	2	2
39	541-267	Support de l'échangeur de chaleur	X	X	X	X	X	X	X	X	X
40	142-071	Plaque d'obturation du filtre	X	X	X	X	X	X	X	X	X
41	127-302	Base	X	X	X	X	X	X	X	X	X
42	103-438	Pied de nivellement	3	3	3	3	3	3	3	3	3
43	902-1098	Panneau électrique	X	X	X						
43	902-1099	Panneau électrique				X	X	X			
43	902-1100	Panneau électrique							X	X	X
44	521-338	Cloison du condenseur	X	X	X	X	X	X	X	X	X
45	509-157	Partie inférieure arrière	X	X	X	X	X	X	X	X	X
46	113-268	Support de la rampe	X	X	X	X	X	X	X	X	X
47	113-140	Support inférieur	X	X	X	X	X	X	X	X	X
48	113-163	Couvercle intérieur du panneau électrique	X	X	X	X	X	X	X	X	X
49	S533-162-*	Couvercle du panneau électrique	X	X	X	X	X	X	X	X	X
50	153-328-*	Porte d'accès au sectionneur	X	X	X	X	X	X	X	X	X
51	134-193	Panneau d'accès au conduit	X	X	X	X	X	X	X	X	X
52	156-029	Plaque d'accès au conduit	X	X	X	X	X	X	X	X	X

* Les éléments extérieurs de l'armoire sont offerts dans diverses options de couleur. Pour assurer que vous recevez la bonne couleur de peinture, vous devez fournir le numéro du modèle et le numéro de série au complet de l'appareil pour lequel vous commandez des pièces.

Se reporter au plan page 1

**Cette page est laissée vierge
intentionnellement**

ÉLÉMENTS FONCTIONNELS



SEXP-348

Ce plan sert de référence aux pages 10, 11 et 12.

ÉLÉMENTS FONCTIONNELS

N° de plan	N° de pièce	Désignation	WG422-AXB	WG422-AXC	WG422-AXD	WG422-BXB	WG422-BXC	WG422-BXD	WG422-CXB	WG422-CXC	WG422-CXD
1	5400-005	Charnière basculante en métal	2	2	2	2	2	2	2	2	2
2	1171-050	Protection du verrou 1171-048	X	X	X	X	X	X	X	X	X
3	1171-048	Serrure non blocable noire	X	X	X	X	X	X	X	X	X
4	900-249	Ventilateur refoulant intégral 230/208	X	X	X	X	X	X			
4	900-251	Ventilateur refoulant intégral 460V							X	X	X
5	7004-027	Filtre plissé 20 x 30 x 2 (standard)	X	X	X	X	X	X	X	X	X
5	7003-030	Filtre AF20 x 30 x 1 (optionnel)	X	X	X	X	X	X	X	X	X
6	1171-051	Protection du verrou 1171-049	X	X	X	X	X	X	X	X	X
7	1171-049	Serrure blocable noire	X	X	X	X	X	X	X	X	X
8	5151-054	Pale du ventilateur	X	X	X	X	X	X	X	X	X
9	5051-078	Serpentin	X	X	X	X	X	X	X	X	X
10	5060-106	Serpentin	X	X	X	X	X	X	X	X	X
11	Échangeur de chaleur voir le plan éléments du brûleur		X	X	X	X	X	X	X	X	X
12	8402-117	Commande fin de course L215-30 3 po	X			X			X		
12	8402-123	Commande fin de course L180-30 3 po		X			X			X	
12	8402-107	Commande fin de course L155-30 3 po			X			X			X
13	8406-103	Manocontact 0,55 po ± 0,05 po	X	X	X	X	X	X	X	X	X
15	8109-012	Ventilateur à tirage induit 230V	X	X	X	X	X	X			
15	8109-013	Ventilateur à tirage induit 460V							X	X	X
16	8600-011	Câble de suppression de l'allumage	X	X	X	X	X	X	X	X	X
17	3000-1121	Câblage	X	X	X	X	X	X			
17	3000-1124	Câblage							X	X	X
18	8200-004	Support du moteur du ventilateur	X	X	X	X	X	X	X	X	X
19	8105-039	Moteur 230/208V	X	X	X	X	X	X			
19	8105-030	Moteur 460V							X	X	X
20	8000-253	Compresseur ZR42KC-PFV	X	X	X						
20	8000-205	Compresseur ZR42K3-TF5				X	X	X			
20	8000-206	Compresseur ZR42K3-TFD							X	X	X
21	1804-0106	Manocontact haute pression (Évasement)	X	X	X	X	X	X	X	X	X
22	800-0332	Distributeur / Orifice 0,078	X	X	X	X	X	X	X	X	X
23	1804-0107	Manocontact basse pression (Évasement)	X	X	X	X	X	X	X	X	X
24	CMA-6	Commande de faible température ambiante - Opt. - (Évasement)	X	X	X	X	X	X	X	X	X
NS	S400-0183	Orifice partie le sac - le tube 3 - 75K	X			X			X		
NS	S400-0184	Orifice partie le sac - le tube 4 - 100K		X			X			X	
NS	S400-0185	Orifice partie le sac - le tube 5 - 125K			X			X			X

Opt. = Optionnel
NS = Non illustré

Se reporter au plan page 9

ÉLÉMENTS FONCTIONNELS

N° de plan	N° de pièce	Désignation	WG481-AXB	WG481-AXC	WG481-AXD	WG481-BXB	WG481-BXC	WG481-BXD	WG481-CXB	WG481-CXC	WG481-CXD
1	5400-005	Charnière basculante en métal	2	2	2	2	2	2	2	2	2
2	1171-050	Protection du verrou 1171-048	X	X	X	X	X	X	X	X	X
3	1171-048	Serrure non blocable noire	X	X	X	X	X	X	X	X	X
4	900-249	Ventilateur refoulant intégral 230/208	X	X	X	X	X	X			
4	900-251	Ventilateur refoulant intégral 460V							X	X	X
5	7004-027	Filtre plissé 20 x 30 x 2 (standard)	X	X	X	X	X	X	X	X	X
5	7003-030	Filtre AF 20 x 30 x 1 (optionnel)	X	X	X	X	X	X	X	X	X
6	1171-051	Protection du verrou 1171-049	X	X	X	X	X	X	X	X	X
7	1171-049	Serrure blocable noire	X	X	X	X	X	X	X	X	X
8	5151-054	Pale du ventilateur	X	X	X	X	X	X	X	X	X
9	5051-074	Serpentin	X	X	X	X	X	X	X	X	X
10	5060-106	Serpentin	X	X	X	X	X	X	X	X	X
11	Échangeur de chaleur voir le plan éléments du brûleur		X	X	X	X	X	X	X	X	X
12	8402-117	Commande fin de course L215-30 3 po	X			X			X		
12	8402-123	Commande fin de course L180-30 3 po		X			X			X	
12	8402-107	Commande fin de course L155-30 3 po			X			X			X
13	8406-103	Manocontact 0,55 po ± 0,05 po	X	X	X	X	X	X	X	X	X
15	8109-012	Ventilateur à tirage induit 230V	X	X	X	X	X	X			
15	8109-013	Ventilateur à tirage induit 460V							X	X	X
16	8600-011	Câble de suppression de l'allumage	X	X	X	X	X	X	X	X	X
17	3000-1121	Câblage	X	X	X	X	X	X			
17	3000-1124	Câblage							X	X	X
18	8200-004	Support du moteur du ventilateur	X	X	X	X	X	X	X	X	X
19	8105-039	Moteur 230/208V	X	X	X	X	X	X			
19	8105-030	Moteur 460V							X	X	X
20	8000-236	Compresseur ZR47KC-PFV	X	X	X						
20	8000-221	Compresseur ZR47KC-TF5				X	X	X			
20	8000-222	Compresseur ZR47KC-TFD							X	X	X
21	1804-0106	Manocontact haute pression (Évasement)	X	X	X	X	X	X	X	X	X
22	800-0333	Distributeur / Orifice 0,084	X	X	X	X	X	X	X	X	X
23	1804-0107	Manocontact basse pression - Opt. - (Évasement)	X	X	X	X	X	X	X	X	X
24	CMA-6	Commande de faible température ambiante - Opt. - (Évasement)	X	X	X	X	X	X	X	X	X

Opt. = Optionnel

Se reporter au plan page 9

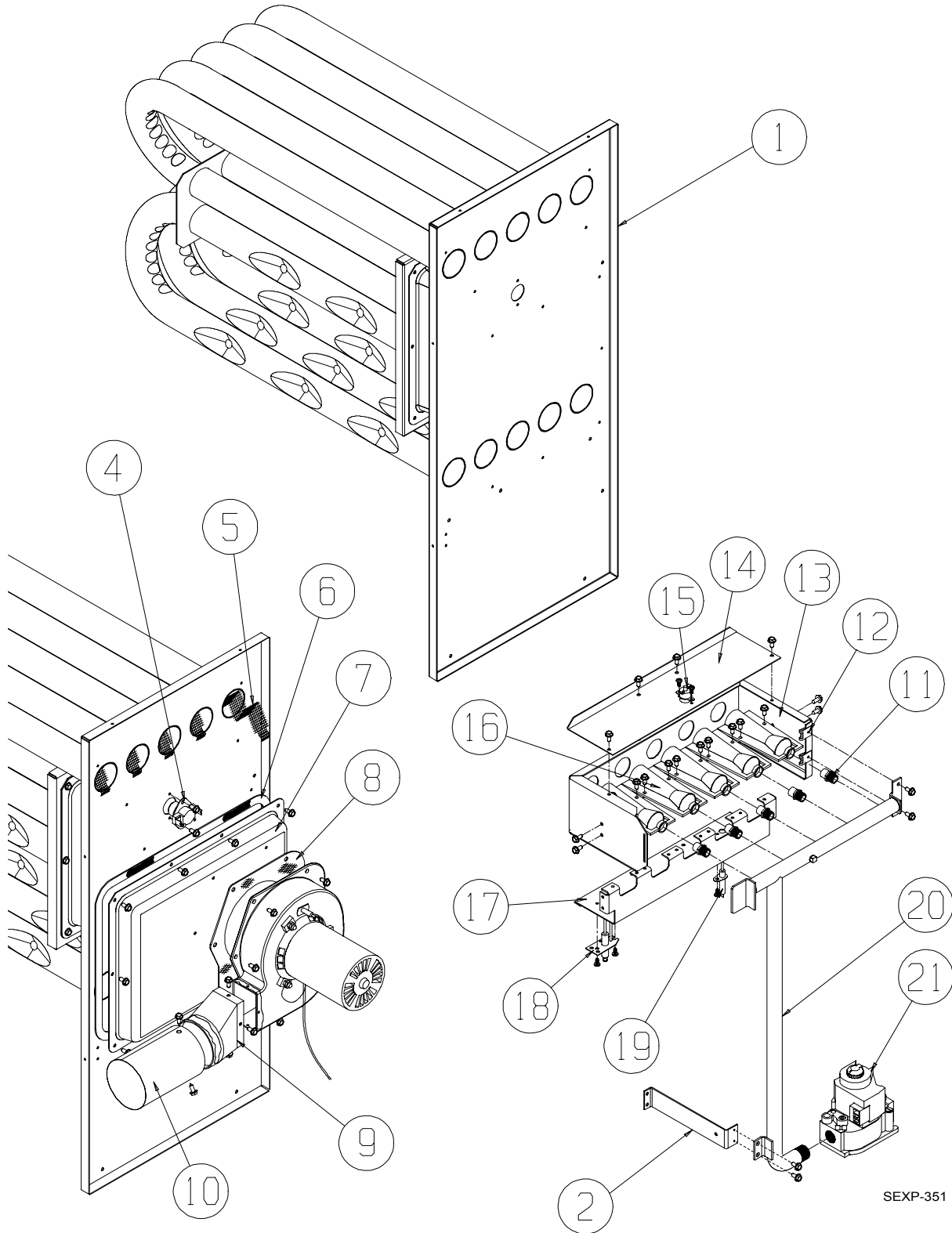
ÉLÉMENTS FONCTIONNELS

N° de plan	N° de pièce	Désignation	WG601-AXB	WG601-AXC	WG601-AXD	WG601-BXB	WG601-BXC	WG601-BXD	WG601-CXB	WG601-CXC	WG601-CXD
1	5400-005	Charnière basculante en métal	2	2	2	2	2	2	2	2	2
2	1171-050	Protection du verrou 1171-048	X	X	X	X	X	X	X	X	X
3	1171-048	Serrure non blocable noire	X	X	X	X	X	X	X	X	X
4	900-249	Ventilateur refoulant intégral 230/208	X	X	X	X	X	X			
4	900-251	Ventilateur refoulant intégral 460V							X	X	X
5	7004-027	Filtre plissé 20 x 30 x 2 (standard)	X	X	X	X	X	X	X	X	X
5	7003-030	Filtre AF 20 x 30 x 1 (optionnel)	X	X	X	X	X	X	X	X	X
6	1171-051	Protection du verrou 1171-049	X	X	X	X	X	X	X	X	X
7	1171-049	Serrure blocable noire	X	X	X	X	X	X	X	X	X
8	5151-054	Pale du ventilateur	X	X	X	X	X	X	X	X	X
9	5051-074	Serpentin	X	X	X	X	X	X	X	X	X
10	5060-105	Serpentin	X	X	X	X	X	X	X	X	X
11	Échangeur de chaleur voir le plan éléments du brûleur		X	X	X	X	X	X	X	X	X
12	8402-117	Commande fin de course L215-30 3 po	X			X			X		
12	8402-123	Commande fin de course L180-30 3 po		X			X			X	
12	8402-107	Commande fin de course L155-30 3 po			X			X			X
13	8406-103	Manocontact 0,55 po ± 0,05 po	X	X	X	X	X	X	X	X	X
15	8109-012	Ventilateur à tirage induit 230V	X	X	X	X	X	X			
15	8109-013	Ventilateur à tirage induit 460V							X	X	X
16	8600-011	Câble de suppression de l'allumage	X	X	X	X	X	X	X	X	X
17	3000-1121	Câblage	X	X	X	X	X	X			
17	3000-1124	Câblage							X	X	X
18	8200-004	Support du moteur du ventilateur	X	X	X	X	X	X	X	X	X
19	8105-039	Moteur 230/208V	X	X	X	X	X	X			
19	8105-030	Moteur 460V							X	X	X
20	8000-153	Compresseur ZR61K3-PFV	X	X	X						
20	8000-154	Compresseur ZR61K3-TF5				X	X	X			
20	8000-155	Compresseur ZR61K3-TFD							X	X	X
21	1804-0106	Manocontact haute pression Évasement	X	X	X	X	X	X	X	X	X
22	800-0334	Distributeur / Orifice 0,089	X	X	X	X	X	X	X	X	X
23	1804-0107	Manocontact basse pression - Opt. - (Évasement)	X	X	X	X	X	X	X	X	X
24	CMA-6	Commande de faible température ambiante - Opt. - (Évasement)	X	X	X	X	X	X	X	X	X

Opt. = Optionnel

Se reporter au plan page 9

ÉLÉMENTS DU BRÛLEUR



SEXP-351

Ce plan sert de référence aux pages 14, 15 et 16.

ÉLÉMENTS DU BRÛLEUR

N° de plan	N° de pièce	Désignation	WG422-*XB	WG422-*NB	WG422-*XC	WG422-*NC	WG422-*XD
1	S171-243	Échangeur de chaleur 75K	X	X			
1	S171-245	Échangeur de chaleur 100K			X	X	
1	S171-246	Échangeur de chaleur 125K					X
2	113-268	Support de rampe	X	X	X	X	X
4	8402-116	Commande fin de course L300-30	X	X	X	X	X
5	9010-083	Écran NOx		3		4	
6	1921-025-4600	Ruban Glas-Tak 46 po	X	X	X	X	X
7	168-126	Collecteur	X	X			
7	168-127	Collecteur			X	X	
7	168-128	Collecteur					X
8	1921-044	Jeu de joints d'étanchéité	X	X	X	X	X
9	5809-013	Manchon de réduction moulé 3 po d'inducteur	X	X	X	X	X
10	5809-017	Raccord de réduction 3,031 po x 4,625 po	X	X	X	X	X
11	9010-079	Orifice 2,40 mm (0,0960 diamètre)	3	3	4	4	5
11	9010-082	Orifice 2,30 mm (10 % de détarage)	3	3	4	4	5
12	1012-314	Agrafe en U	4	4	4	4	4
13	163-042	Logement des brûleurs	X	X			
13	163-044	Logement des brûleurs			X	X	
13	163-046	Logement des brûleurs					X
14	141-268	Support	X	X			
14	141-269	Support			X	X	
14	141-270	Support					X
15	8402-124	Contacteur de déroulement de flamme L270	X	X	X	X	X
16	9010-078	Brûleur à flamme horizontale 2,5 x 4,5	3	3	4	4	5
17	163-041	Support de brûleur	X	X			
17	163-043	Support de brûleur			X	X	
17	163-045	Support de brûleur					X
18	8554-024	Allumeur DSI	X	X	X	X	X
19	8554-025	Soupape gaz naturel	X	X	X	X	X
20	5818-054	Rampe à 3 trous - 1/2 po	X	X			
20	5818-055	Rampe à 4 trous - 1/2 po			X	X	
20	5818-056	Rampe à 5 trous - 1/2 po					X
21	5651-160	Soupape gaz naturel 1/2 x 1/2	X	X	X	X	X

Se reporter au plan page 13

ÉLÉMENTS DU BRÛLEUR

N° de plan	N° de pièce	Désignation	WG481-*XB	WG481-*NB	WG481-*XC	WG481-*NC	WG481-*XD
1	S171-243	Échangeur de chaleur 75K	X	X			
1	S171-245	Échangeur de chaleur 100K			X	X	
1	S171-246	Échangeur de chaleur 125K					X
2	113-268	Support de rampe	X	X	X	X	X
4	8402-116	Commande fin de course L300-30	X	X	X	X	X
5	9010-083	Écran NOx		3		4	
6	1921-025-4600	Ruban Glas-Tak 46 po	X	X	X	X	X
7	168-126	Collecteur	X	X			
7	168-127	Collecteur			X	X	
7	168-128	Collecteur					X
8	1921-044	Jeu de joints d'étanchéité	X	X	X	X	X
9	5809-013	Manchon de réduction moulé 3 po d'inducteur	X	X	X	X	X
10	5809-017	Raccord de réduction 3,031 po x 4,625 po	X	X	X	X	X
11	9010-079	Orifice 2,40 mm (0,0960 diamètre)	3	3	4	4	5
11	9010-082	Orifice 2,30 mm (10 % de détarage)	3	3	4	4	5
12	1012-314	Agrafe en U	4	4	4	4	4
13	163-042	Logement des brûleurs	X	X			
13	163-044	Logement des brûleurs			X	X	
13	163-046	Logement des brûleurs					X
14	141-268	Support	X	X			
14	141-269	Support			X	X	
14	141-270	Support					X
15	8402-124	Contacteur de déroulement de flamme L270	X	X	X	X	X
16	9010-078	Brûleur à flamme horizontale 2,5 x 4,5	3	3	4	4	5
17	163-041	Support de brûleur	X	X			
17	163-043	Support de brûleur			X	X	
17	163-045	Support de brûleur					X
18	8554-024	Allumeur DSI	X	X	X	X	X
19	8554-025	Soupape gaz naturel	X	X	X	X	X
20	5818-054	Rampe à 3 trous - 1/2 po	X	X			
20	5818-055	Rampe à 4 trous - 1/2 po			X	X	
20	5818-056	Rampe à 5 trous - 1/2 po					X
21	5651-160	Soupape gaz naturel 1/2 x 1/2	X	X	X	X	X

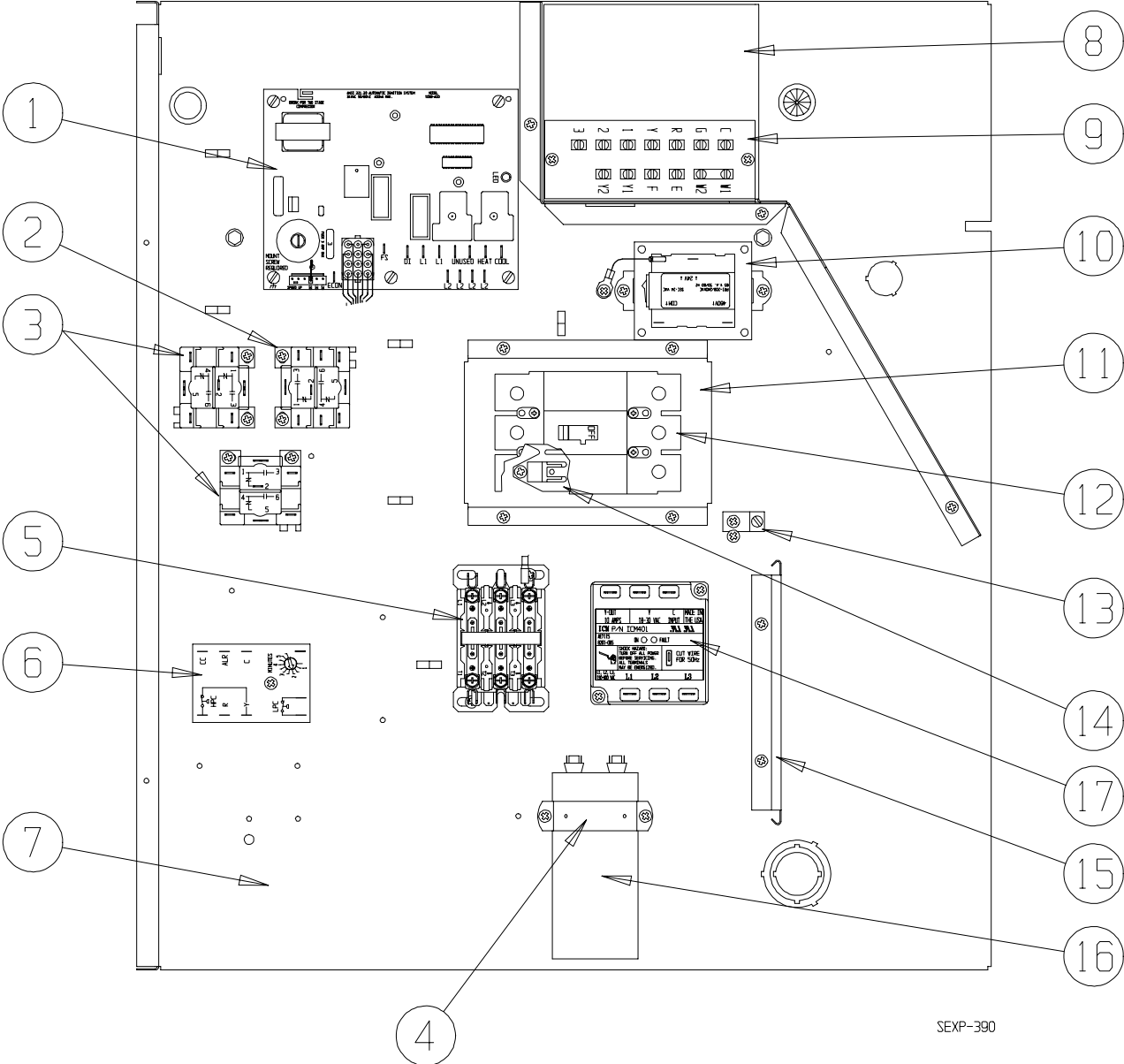
Se reporter au plan page 13

ÉLÉMENTS DU BRÛLEUR

N° de plan	N° de pièce	Désignation	WG601-*XB	WG601-*NB	WG601-*XC	WG601-*NC	WG601-*XD
1	S171-243	Échangeur de chaleur 75K	X	X			
1	S171-245	Échangeur de chaleur 100K			X	X	
1	S171-246	Échangeur de chaleur 125K					X
2	113-268	Support de rampe	X	X	X	X	X
4	8402-116	Commande fin de course L300-30	X	X	X	X	X
5	9010-083	Écran NOx		3		4	
6	1921-025-4600	Ruban Glas-Tak 46 po	X	X	X	X	X
7	168-126	Collecteur	X	X			
7	168-127	Collecteur			X	X	
7	168-128	Collecteur					X
8	1921-044	Jeu de joints d'étanchéité	X	X	X	X	X
9	5809-013	Manchon de réduction moulé 3 po d'inducteur	X	X	X	X	X
10	5809-017	Raccord de réduction 3,031 po x 4,625 po	X	X	X	X	X
11	9010-079	Orifice 2,40 mm (0,0960 diamètre)	3	3	4	4	5
11	9010-082	Orifice 2,30 mm (10 % de détarage)	3	3	4	4	5
12	1012-314	Agrafe en U	4	4	4	4	4
13	163-042	Logement des brûleurs	X	X			
13	163-044	Logement des brûleurs			X	X	
13	163-046	Logement des brûleurs					X
14	141-268	Support	X	X			
14	141-269	Support			X	X	
14	141-270	Support					X
15	8402-124	Contacteur de déroulement de flamme L270	X	X	X	X	X
16	9010-078	Brûleur à flamme horizontale 2,5 x 4,5	3	3	4	4	5
17	163-041	Support de brûleur	X	X			
17	163-043	Support de brûleur			X	X	
17	163-045	Support de brûleur					X
18	8554-024	Allumeur DSI	X	X	X	X	X
19	8554-025	Détecteur de flamme	X	X	X	X	X
20	5818-054	Rampe à 3 trous - 1/2 po	X	X			
20	5818-055	Rampe à 4 trous - 1/2 po			X	X	
20	5818-056	Rampe à 5 trous - 1/2 po					X
21	5651-160	Soupape gaz naturel 1/2 x 1/2	X	X	X	X	X

Se reporter au plan page 13

PANNEAU ÉLECTRIQUE



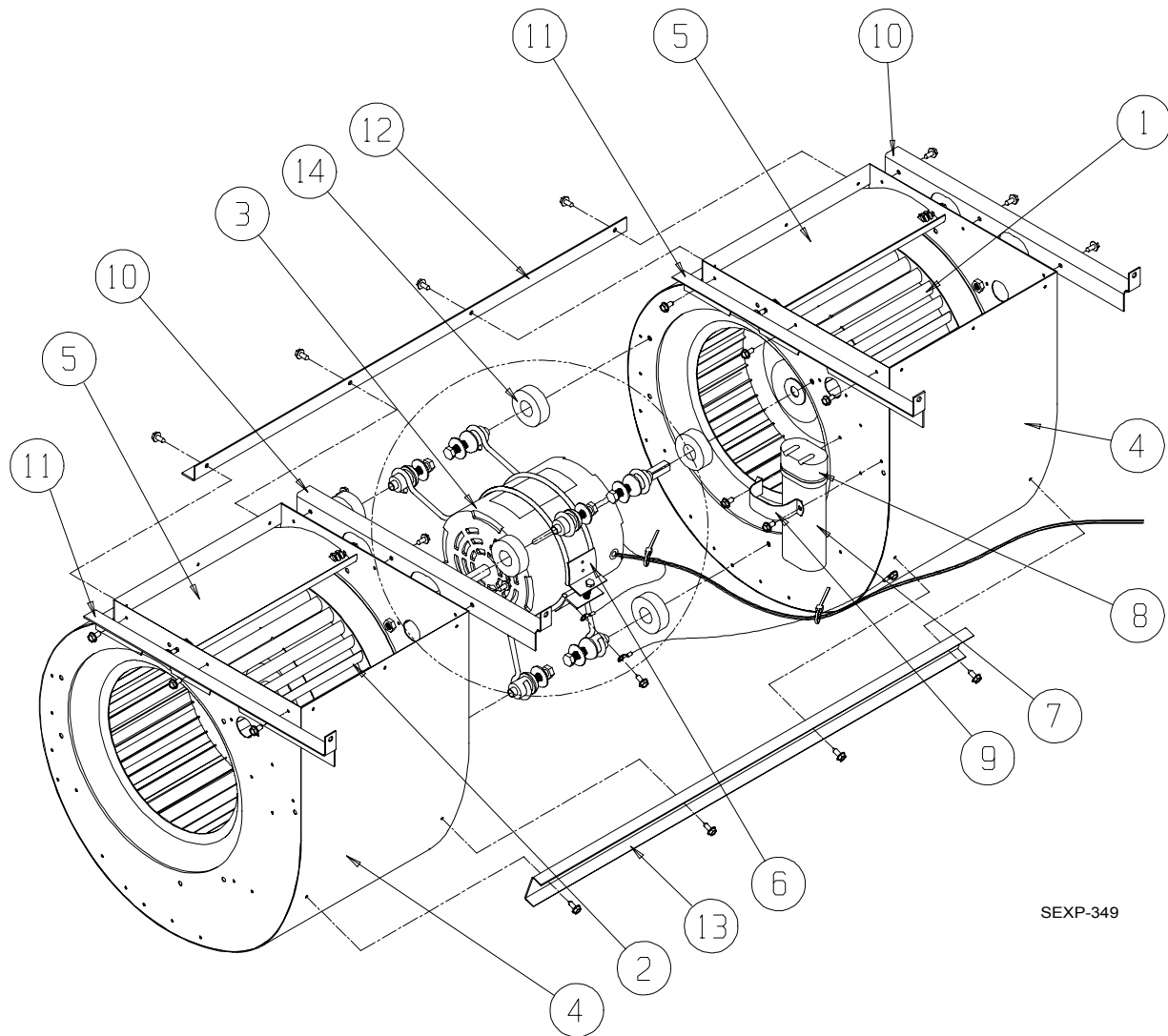
SEXP-390

PANNEAU ÉLECTRIQUE

N° de plan	N° de pièce	Désignation	WG422-A	WG422-B	WG422-C	WG481-A	WG481-B	WG481-C	WG601-A	WG601-B	WG601-C
1	5651-159	Module de commande intégré	X	X	X	X	X	X	X	X	X
2	8201-086	Relais bipolaire bidirectionnel 460 Volt			X			X			X
3	8201-032	Relais unipolaire bidirectionnel 460 Volt			2			2			2
4	8550-008	Support de condensateur	X			X			X		
4	8550-003	Support de condensateur		X	X		X	X		X	X
5	8401-025	Contacteur du compresseur, 2 pôles, 40A	X			X			X		
5	8401-002	Contacteur du compresseur, 3 pôles, 25A		X	X		X	X		X	X
6	8201-088	Module de commande du compresseur	X	X	X	X	X	X	X	X	X
7	517-233	Panneau électrique	X	X	X	X	X	X	X	X	X
8	117-248	Boîte basse tension	X	X	X	X	X	X	X	X	X
9	8607-024	Bornier	X	X	X	X	X	X	X	X	X
10	8407-035	Transformateur 55 VA 208/240 - 24V	X	X		X	X		X	X	
10	8407-050	Transformateur 65VA 480 - 24V			X			X			X
11	113-269	Base du disjoncteur	X	X	X	X	X	X	X	X	X
12	8615-042	Disjoncteur, 35A, 3 pôles, 240V		X			X				
12	8615-062	Disjoncteur, 15A, 3 pôles, 480V			X						
12	8615-040	Disjoncteur, 50A, 2 pôles, 240V	X			X		X			
12	8615-041	Disjoncteur, 60A, 2 pôles, 240V							X		
12	8615-044	Disjoncteur, 45A, 3 pôles, 240V								X	
12	8315-063	Disjoncteur, 20A, 3 pôles, 480V									X
13	8611-006	Borne de mise à la terre	X	X	X	X	X	X	X	X	X
14	8615-057	Pied de support de disjoncteur	2	2		2	2		2	2	
14	8605-008	Pied de support de disjoncteur			X			X			X
15	135-130	Blindage de fil	X	X	X	X	X	X	X	X	X
16	8552-055	Condensateur 40+10 uF 440 V	X			X					
16	8552-005	Condensateur 10 uF 370 V		X	X		X	X		X	X
16	8552-058	Condensateur 80+10 uF 440 V							X		
17	8201-085	Dispositif de surveillance de la ligne triphasée		X	X		X	X		X	X
NS	4085-126	Schéma de câblage	X								
NS	4085-226	Schéma de câblage		X							
NS	4085-323	Schéma de câblage			X						
NS	4085-120	Schéma de câblage				X			X		
NS	4085-220	Schéma de câblage					X			X	
NS	4085-317	Schéma de câblage						X			X

NS – Non illustré

VENTILATEUR REFOULANT



SEXP-349

N° de plan	N° de pièce	Désignation	900-249	900-251
1	5152-012	Roue de ventilateur 10-8	X	X
2	5152-011	Roue de ventilateur 10-8	X	X
3	8106-038	Moteur 230/208 V	X	
3	8106-039	Moteur 460 V		X
4	151-101	Logement du ventilateur refoulant	2	2
5	144-166	Diffuseur	2	2
6	8200-040	Support de moteur	X	X
7	8552-005	Condensateur 10 uF 370 V	X	X
8	8611-002	Gaine de condensateur	X	X
9	8550-003	Support de condensateur	X	X
10	105X1075	Cornière - droite	2	2
11	105Y1075	Cornière - gauche	2	2
12	105-881	Cornière - arrière	X	X
13	165-564	Gouttière - avant	X	X
14	5451-011	Passe-fils	3	3