
MANUEL DES PIÈCES DE RECHANGE

MODÈLES GAZ/ ÉLECTRICITÉ MONTÉS SUR MUR

Modèles: **WG241**
WG301
WG361

Généralités

- Des pages supplémentaires et / ou révisées pourraient être émises de temps à autre.
- Un manuel complet et à jour comporte les pages indiquées dans la table des matières ci-dessous.

Important

- Contacter l'installateur et / ou le distributeur local Bard pour toutes les demandes de pièces de rechange. S'assurer d'avoir sous la main le numéro du modèle et le numéro de série au complet qui se trouvent sur les plaques d'identification de l'appareil.

Table des matières

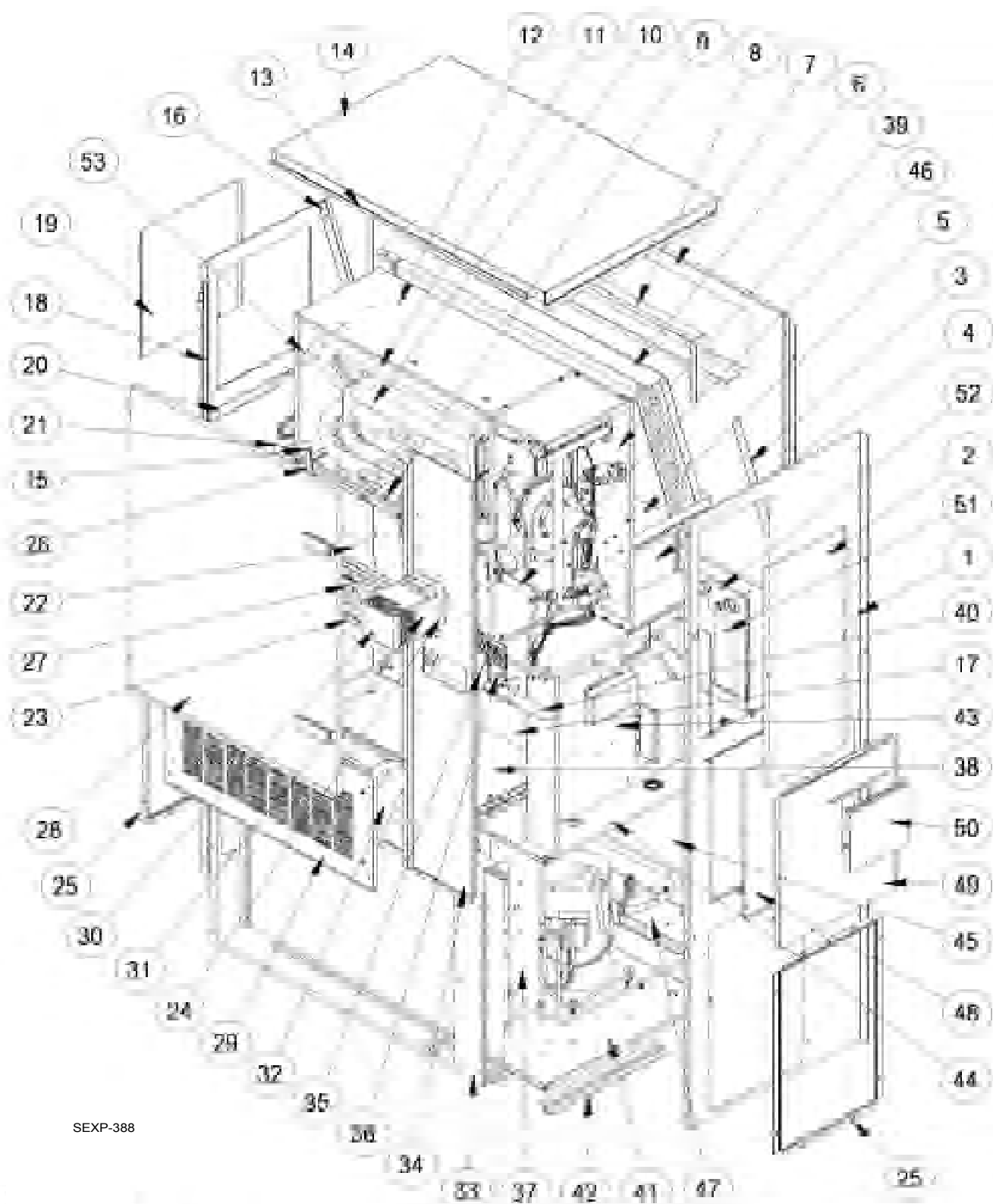
<i>Description</i>	<i>Page</i>
Éléments de l'armoire	
♦ Perspective éclatée	1
♦ Liste des pièces	2
♦ Liste des pièces	3
♦ Liste des pièces	4
♦ Liste des pièces	5
♦ Liste des pièces	6
♦ Liste des pièces	7
♦ Page vierge	8
Éléments fonctionnels	
♦ Perspective éclatée	9
♦ Liste des pièces	10
♦ Liste des pièces	11
♦ Liste des pièces	12
Éléments fonctionnels	
♦ Perspective éclatée	13
♦ Liste des pièces	14
♦ Liste des pièces	15
♦ Liste des pièces	16
Panneau électrique	
♦ Topologie	17
♦ Liste des pièces	18
Ventilateur refoulant	
♦ Perspective éclatée	19
♦ Liste des pièces	19



BARD MANUFACTURING COMPANY
Bryan, Ohio 43506
Since 1914...Moving ahead, just as planned.

Manual: 2110F805A
Supersedes: 2110F805
File: Vol. III Tab 20
Date: 07-31-03

ÉLÉMENTS DE L'ARMOIRE



SEXP-388

Ce plan sert de référence aux pages 2, 3, 4, 5, 6 et 7.

ÉLÉMENTS DE L'ARMOIRE

Dwg No.	No de pièce	Désignation	WG241-AXA	WG241-AXB	WG241-AXC	WG241-BXA	WG241-BXB	WG241-BXC	WG241-CXA	WG241-CXB	WG241-CXC
1	501-398*	Ensemble côté droit	X	X	X	X	X	X	X	X	X
2	153-347*	Porte d'accès plateforme	X	X	X	X	X	X	X	X	X
3	105X1073	Support évaporateur droit	X	X	X	X	X	X	X	X	X
4	541-285	Support égouttoir droit	X	X	X	X	X	X	X	X	X
5	523-107	Ensemble égouttoir	X	X	X	X	X	X	X	X	X
6	105-1115	Cornière serpentín évaporateur	X	X	X	X	X	X	X	X	X
7	509-166	Partie arrière supérieure	X	X	X	X	X	X	X	X	X
8	111-091	Armature conduit d' air d'alimentation	2	2	2	2	2	2	2	2	2
9	103-452	Déport support échangeur de chaleur	X	X	X	X	X	X	X	X	X
10	Ensemble échangeur de chaleur - voir Schéma éléments brûleur										
11	105-1113	Défecteur supérieur échangeur de chaleur	X	X	X	X	X	X	X	X	X
12	135-200	Défecteur intérieur	X	X	X	X	X	X	X	X	X
13	165-573*	Gouttière supérieure	X	X	X	X	X	X	X	X	X
14	507-227*	Ensemble haut	X	X	X	X	X	X	X	X	X
15	105-1112	Gousset d' arrêt de porte	X	X	X	X	X	X	X	X	X
16	105Y1073	Support évaporateur gauche	X	X	X	X	X	X	X	X	X
17	542-082	Plaque d'obturation arrière	X	X	X	X	X	X	X	X	X
18	501-399*	Ensemble côté gauche	X	X	X	X	X	X	X	X	X
19	543-070*	Couvercle accès gauche	X	X	X	X	X	X	X	X	X
20	105-1108	Cornière support gauche	X	X	X	X	X	X	X	X	X
21	121-353	Cloison de soufflante	X	X	X	X	X	X	X	X	X
22	900-255	Soufflante - 230V	X	X	X	X	X				
22	900-256	Soufflante - 460V						X	X	X	
23	131-137	Bac filtre	X	X	X	X	X	X	X	X	X
24	1921-051	Joint évent	X	X	X	X	X	X	X	X	X
25	118-056*	Grille latérale	2	2	2	2	2	2	2	2	2
26	103-444	Cornière d' arrêt de porte	X	X	X	X	X	X	X	X	X
Continuation à la page 3											

* Les éléments extérieurs de l'armoire sont disponibles en diverses couleurs. Pour assurer de recevoir les pièces de la bonne couleur, il faut indiquer le numéro de modèle complet et le numéro de série de l'appareil pour lequel les pièces sont commandées.

Se reporter au dessin de la page 1

ÉLÉMENTS DE L'ARMOIRE

Dwg No.	No de pièce	Désignation	WG241-AXA	WG241-AXB	WG241-AXC	WG241-BXA	WG241-BXB	WG241-BXC	WG241-CXA	WG241-CXB	WG241-CXC
Suite de la page 2											
27	105-1069	Glissière d'arrêt de porte	X	X	X	X	X	X	X	X	X
28	553-345-*	Ensemble porte avant	X	X	X	X	X	X	X	X	X
29	553-346-*	Porte d'évent option	X	X	X	X	X	X	X	X	X
30	169-119	Mitre extérieure	X	X	X	X	X	X	X	X	X
31	169-120	Mitre intérieure	X	X	X	X	X	X	X	X	X
32	962157	Registre air frais	X	X	X	X	X	X	X	X	X
33	118-059-*	Grille de condenseur	X	X	X	X	X	X	X	X	X
34	549-095-*	Coin avant droit	X	X	X	X	X	X	X	X	X
35	135-181-*	Mitre admission d'air	X	X	X	X	X	X	X	X	X
36	134-182-*	Arrière admission d'air	X	X	X	X	X	X	X	X	X
37	125-028	Carénage ventilateur	X	X	X	X	X	X	X	X	X
38	542-081	Plaque d'obturation avant	X	X	X	X	X	X	X	X	X
39	541-286	Support échangeur de chaleur	X	X	X	X	X	X	X	X	X
40	142-080	Plaque d'obturation filtre	X	X	X	X	X	X	X	X	X
41	127-318	Enbase inférieure	X	X	X	X	X	X	X	X	X
42	103-449	Déport embase inférieure	3	3	3	3	3	3	3	3	3
43	902-1142	Panneau de commande	X	X	X						
43	902-1145	Panneau de commande				X	X	X			
43	902-1148	Panneau de commande							X	X	X
44	521-352	Cloison condenseur	X	X	X	X	X	X	X	X	X
45	509-167	Ensemble arrière inférieur	X	X	X	X	X	X	X	X	X
46	113-268	Support de rampe	X	X	X	X	X	X	X	X	X
47	113-140	Support inférieur	X	X	X	X	X	X	X	X	X
48	113-163	Couvercle panneau de commande (intérieur)	X	X	X	X	X	X	X	X	X
49	S533-162-*	Ensemble couvercle panneau de commande	X	X	X	X	X	X	X	X	X
50	153-328-*	Porte d'accès sectionneur	X	X	X	X	X	X	X	X	X
51	134-199	Panneau accès conduit	X	X	X	X	X	X	X	X	X
52	156-030	Plaque conduit	X	X	X	X	X	X	X	X	X
53	135-200	Défecteur intérieur chaudière	X	X	X	X	X	X	X	X	X

* Les éléments extérieurs de l'armoire sont disponibles en diverses couleurs. Pour assurer de recevoir les pièces de la bonne couleur, il faut indiquer le numéro de modèle complet et le numéro de série de l'appareil pour lequel les pièces sont commandées.

Se reporter au dessin de la page 1

ÉLÉMENTS DE L'ARMOIRE

Dwg No.	No de pièce	Désignation	WG301-AXA	WG301-AXB	WG301-AXC	WG301-BXA	WG301-BXB	WG301-BXC	WG301-CXA	WG301-CXB	WG301-CXC
1	501-398-*	Ensemble côté droit	X	X	X	X	X	X	X	X	X
2	153-347-*	Porte d'accès plateforme	X	X	X	X	X	X	X	X	X
3	105X1073	Support évaporateur droit	X	X	X	X	X	X	X	X	X
4	541-285	Support égouttoir droit	X	X	X	X	X	X	X	X	X
5	523-107	Ensemble égouttoir	X	X	X	X	X	X	X	X	X
6	105-1115	Cornière serpentin évaporateur	X	X	X	X	X	X	X	X	X
7	509-166	Partie arrière supérieure	X	X	X	X	X	X	X	X	X
8	111-091	Armature conduit d' air d'alimentation	2	2	2	2	2	2	2	2	2
9	103-452	Déport support échangeur de chaleur	X	X	X	X	X	X	X	X	X
10	Ensemble échangeur de chaleur. Voir schéma éléments brûleur										
11	105-1113	Défecteur supérieur échangeur de chaleur	X	X	X	X	X	X	X	X	X
12	135-200	Défecteur intérieur	X	X	X	X	X	X	X	X	X
13	165-573-*	Gouttière supérieure	X	X	X	X	X	X	X	X	X
14	507-227-*	Ensemble haut	X	X	X	X	X	X	X	X	X
15	105-1112	Gousset d' arrêt de porte	X	X	X	X	X	X	X	X	X
16	105Y1073	Support évaporateur gauche	X	X	X	X	X	X	X	X	X
17	542-082	Plaque d'obturation arrière	X	X	X	X	X	X	X	X	X
18	501-399-*	Ensemble côté gauche	X	X	X	X	X	X	X	X	X
19	543-070-*	Couvercle accès gauche	X	X	X	X	X	X	X	X	X
20	105-1108	Cornière support gauche	X	X	X	X	X	X	X	X	X
21	121-353	Cloison de soufflante	X	X	X	X	X	X	X	X	X
22	900-255	Soufflante 230V	X	X	X	X	X				
22	900-256	Soufflante 460V						X	X	X	
23	131-137	Bac filtre	X	X	X	X	X	X	X	X	X
24	1921-051	Joint évent	X	X	X	X	X	X	X	X	X
25	118-056-*	Grille latérale	2	2	2	2	2	2	2	2	2
26	103-440	Cornière d' arrêt de porte	X	X	X	X	X	X	X	X	X
Continuation à la page 5											

* Les éléments extérieurs de l'armoire sont disponibles en diverses couleurs. Pour assurer de recevoir les pièces de la bonne couleur, il faut indiquer le numéro de modèle complet et le numéro de série de l'appareil pour lequel les pièces sont commandées.

Se reporter au dessin de la page 1

ÉLÉMENTS DE L' ARMOIRE

Dwg No.	No de pièce	Désignation	WG301-AXA	WG301-AXB	WG301-AXC	WG301-BXA	WG301-BXB	WG301-BXC	WG301-CXA	WG301-CXB	WG301-CXC
Suite de la page 4											
27	105-1069	Glissière d'arrêt de la porte	X	X	X	X	X	X	X	X	X
28	553-345-*	Ensemble porte avant	X	X	X	X	X	X	X	X	X
29	553-346-*	Porte d'évent option	X	X	X	X	X	X	X	X	X
30	169-119	Mitre extérieure	X	X	X	X	X	X	X	X	X
31	169-120	Mitre intérieure	X	X	X	X	X	X	X	X	X
32	962157	Registre air frais	X	X	X	X	X	X	X	X	X
33	118-059-*	Grille de condenseur	X	X	X	X	X	X	X	X	X
34	549-095-*	Coin avant droit	X	X	X	X	X	X	X	X	X
35	135-181-*	Mitre admission d'air	X	X	X		X	X	X	X	X
36	134-182-*	Arrière admission d'air	X	X	X	X	X	X	X	X	X
37	125-028	Carénage ventilateur	X	X	X	X	X	X	X	X	X
38	542-081	Plaque d'obturation avant	X	X	X	X	X	X	X	X	X
39	541-286	Support échangeur de chaleur	X	X	X	X	X	X	X	X	X
40	142-080	Plaque d'obturation filtre	X	X	X	X	X	X	X	X	X
41	127-318	Embase inférieure	X	X	X	X	X	X	X	X	X
42	103-449	Déport embase inférieure	3	3	3	3	3	3	3	3	3
43	902-1143	Panneau de commande	X	X	X						
43	902-1146	Panneau de commande				X	X	X			
43	902-1148	Panneau de commande							X	X	X
44	521-352	Cloison condenseur	X	X	X	X	X	X	X	X	X
45	509-167	Ensemble arrière inférieur	X	X	X	X	X	X	X	X	X
46	113-268	Support de rampe	X	X	X	X	X	X	X	X	X
47	113-140	Support inférieur	X	X	X	X	X	X	X	X	X
48	113-163	Couvercle panneau de commande (intérieur)	X	X	X	X	X	X	X	X	X
49	S533-162-*	Ensemble couvercle panneau de commande	X	X	X	X	X	X	X	X	X
50	153-328-*	Porte d'accès sectionneur	X	X	X	X	X	X	X	X	X
51	134-199	Panneau accès conduit	X	X	X	X	X	X	X	X	X
52	156-030	Plaque conduit	X	X	X	X	X	X	X	X	X
53	135-200	Défecteur intérieur chaudière	X	X	X	X	X	X	X	X	X

* Les éléments extérieurs de l'armoire sont disponibles en diverses couleurs. Pour assurer de recevoir les pièces de la bonne couleur, il faut indiquer le numéro de modèle complet et le numéro de série de l'appareil pour lequel les pièces sont commandées.

Se reporter au dessin de la page 1

ÉLÉMENTS DE L'ARMOIRE

Dwg No.	No de pièce	Désignation	WG361-AXA	WG361-AXB	WG361-AXC	WG361-BXA	WG361-BXB	WG361-BXC	WG361-CXA	WG361-CXB	WG361-CXC
1	501-398-*	Ensemble côté droit	X	X	X	X	X	X	X	X	X
2	153-347-*	Porte d'accès plateforme	X	X	X	X	X	X	X	X	X
3	105X1073	Support égouttoir droit	X	X	X	X	X	X	X	X	X
5	523-107	Ensemble égouttoir	X	X	X	X	X	X	X	X	X
6	105-1115	Cornière serpentin évaporateur	X	X	X	X	X	X	X	X	X
7	509-166	Partie arrière supérieure	X	X	X	X	X	X	X	X	X
8	111-091	Armature conduit d' air d'alimentation	2	2	2	2	2	2	2	2	2
9	103-452	Déport support échangeur de chaleur	X	X	X	X	X	X	X	X	X
10	Ensemble échangeur de chaleur. Voir schéma éléments brûleur										
11	105-1113	Défecteur supérieur échangeur de chaleur	X	X	X	X	X	X	X	X	X
12	135-200	Défecteur intérieur	X	X	X	X	X	X	X	X	X
13	165-573-*	Gouttière supérieure	X	X	X	X	X	X	X	X	X
14	507-227-*	Ensemble haut	X	X	X	X	X	X	X	X	X
15	105-1112	Gousset d' arrêt de porte	X	X	X	X	X	X	X	X	X
16	105Y1073	Support évaporateur gauche	X	X	X	X	X	X	X	X	X
17	542-082	Plaque d'obturation arrière	X	X	X	X	X	X	X	X	X
18	501-399-*	Ensemble côté gauche	X	X	X	X	X	X	X	X	X
19	543-070-*	Couvercle accès gauche	X	X	X	X	X	X	X	X	X
20	105-1108	Cornière support gauche	X	X	X	X	X	X	X	X	X
21	121-353	Cloison de soufflante	X	X	X	X	X	X	X	X	X
22	900-255	Soufflante - 230V	X	X	X	X	X				
22	900-256	Soufflante – 460V							X	X	X
23	131-137	Bac filtre	X	X	X	X	X	X	X	X	X
24	1921-051	Joint évent	X	X	X	X	X	X	X	X	X
25	118-056-*	Grille latérale	2	2	2	2	2	2	2	2	2
26	103-440	Cornière d' arrêt de porte	X	X	X	X	X	X	X	X	X

Continuation à la page 7

* Les éléments extérieurs de l'armoire sont disponibles en diverses couleurs. Pour assurer de recevoir les pièces de la bonne couleur, il faut indiquer le numéro de modèle complet et le numéro de série de l'appareil pour lequel les pièces sont commandées.

Se reporter au dessin de la page 1

ÉLÉMENTS DE L'ARMOIRE

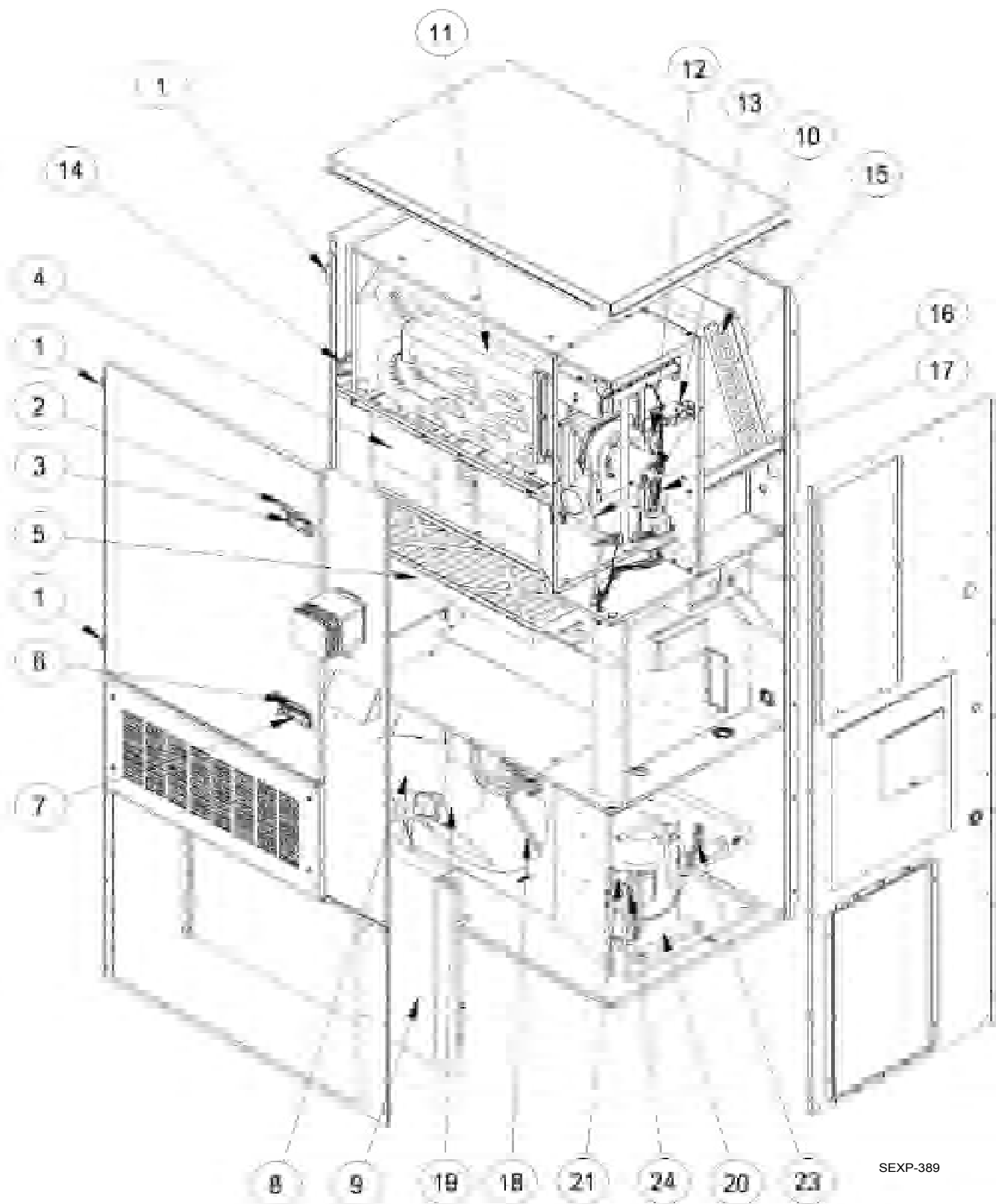
Dwg No.	No de pièce	Désignation	WG361-AXA	WG361-AXB	WG361-AXC	WG361-BXA	WG361-BXB	WG361-BXC	WG361-CXA	WG361-CXB	WG361-CXC
Suite de la page 6											
27	105-1069	Glissière d'arrêt de porte	X	X	X	X	X	X	X	X	X
28	553-345-*	Ensemble porte avant	X	X	X	X	X	X	X	X	X
29	553-346-*	Porte d'évent option	X	X	X	X	X	X	X	X	X
30	169-119	Mitre extérieure	X	X	X	X	X	X	X	X	X
31	169-120	Mitre intérieure	X	X	X	X	X	X	X	X	X
32	962157	Registre air frais	X	X	X	X	X	X	X	X	X
33	118-059-*	Grille de condenseur	X	X	X	X	X	X	X	X	X
34	549-095-*	Coin avant droit	X	X	X	X	X	X	X	X	X
35	135-181-*	Mitre admission d'air	X	X	X	X	X	X	X	X	X
36	134-182-*	Arrière admission d'air	X	X	X	X	X	X	X	X	X
37	125-028	Carénage ventilateur	X	X	X	X	X	X	X	X	X
38	542-081	Plaque d'obturation avant	X	X	X	X	X	X	X	X	X
39	541-286	Support échangeur de chaleur	X	X	X	X	X	X	X	X	X
40	142-080	Plaque d'obturation filtre	X	X	X	X	X	X	X	X	X
41	127-318	Embase inférieure	X	X	X	X	X	X	X	X	X
42	103-449	Déport embase inférieure	3	3	3	3	3	3	3	3	3
43	902-1144	Panneau de commande	X	X	X						
43	902-1146	Panneau de commande				X	X	X			
43	902-1148	Panneau de commande							X	X	X
44	521-352	Cloison condenseur	X	X	X	X	X	X	X	X	X
45	509-167	Ensemble arrière inférieur	X	X	X	X	X	X	X	X	X
46	113-268	Support de rampe	X	X	X	X	X	X	X	X	X
47	113-140	Support inférieur	X	X	X	X	X	X	X	X	X
48	113-163	Couvercle panneau de commande (intérieur)	X	X	X	X	X	X	X	X	X
49	S533-162-*	Ensemble couvercle panneau de commande	X	X	X	X	X	X	X	X	X
50	153-328-*	Porte d'accès sectionneur	X	X	X	X	X	X	X	X	X
51	134-199	Panneau accès conduit	X	X	X	X	X	X	X	X	X
52	156-030	Plaque conduit	X	X	X	X	X	X	X	X	X
53	135-200	Défecteur intérieur chaudière	X	X	X	X	X	X	X	X	X

* Les éléments extérieurs de l'armoire sont disponibles en diverses couleurs. Pour assurer de recevoir les pièces de la bonne couleur, il faut indiquer le numéro de modèle complet et le numéro de série de l'appareil pour lequel les pièces sont commandées.

Se reporter au dessin de la page 1

Page laissée blanche intentionnellement

ÉLÉMENTS FONCTIONNELS



SEXP-389

Ce dessin sert de référence pour les pages 10, 11, et 12

ÉLÉMENTS FONCTIONNELS

Dwg No.	No de pièce	Désignation	WG241-AXA	WG241-AXB	WG241-AXC	WG241-BXA	WG241-BXB	WG241-BXC	WG241-CXA	WG241-CXB	WG241-CXC
1	5400-005	Charnière métallique	2	2	2	2	2	2	2	2	2
2	1171-050	Protège-verrou pour 1171-048	X	X	X	X	X	X	X	X	X
3	1171-048	Verrou non blocable noir	X	X	X	X	X	X	X	X	X
4	900-255	Ensemble Soufflante 230/208V	X	X	X	X	X	X			
4	900-256	Ensemble soufflante 460V							X	X	X
5	7004-040	Filtre accordéon 20x25x2 (standard)	X	X	X	X	X	X	X	X	X
5	7003-042	Filtre AF 20x25x1 (option)	X	X	X	X	X	X	X	X	X
6	1171-051	Protège-verrou pour 1171-049	X	X	X	X	X	X	X	X	X
7	1171-049	Verrou non blocable noir	X	X	X	X	X	X	X	X	X
8	5151-050	Pale de ventilateur	X	X	X	X	X	X	X	X	X
9	5051-068	Serpentin	X	X	X	X	X	X	X	X	X
10	5060-112	Serpentin	X	X	X	X	X	X	X	X	X
11	Échangeur de chaleur	Voir schéma éléments brûleur	X	X	X	X	X	X	X	X	X
12	8402-133	Limiteur L140-30 3po	X			X			X		
12	8402-135	Limiteur L150-30 3po		X	X		X	X		X	X
13	8406-103	Manostat .55po ± .05po	X	X	X	X	X	X	X	X	X
14	800-0329	Distributeur/orifice	X	X	X	X	X	X	X	X	X
15	8109-012	Ventilateur à tirage induit 230V	X	X	X	X	X	X			
15	8109-013	Ventilateur à tirage induit 460V							X	X	X
16	8600-011	Câble allumage suppression	X	X	X	X	X	X	X	X	X
17	3000-1121	Câble électrique	X	X	X	X	X	X			
17	3000-1124	Câble électrique							X	X	X
18	8200-001	Support moteur de ventilateur	X	X	X	X	X	X	X	X	X
19	8103-013	Moteur 230/208V	X	X	X	X	X	X			
19	8103-020	Moteur 460V							X	X	X
20	8000-256	Compresseur ZR24KC-PFV	X	X	X						
20	8000-201	Compresseur ZR24K3-TF5				X	X	X			
20	8000-202	Compresseur ZR24K3-TFD							X	X	X
21	1804-0106	Manostat HP (évasement)	X	X	X	X	X	X	X	X	X
23	1804-0107	Manostat BP (opt) (évasement)	X	X	X	X	X	X	X	X	X
24	CMA-6	Contrôle B Temp (opt) (évasement)	X	X	X	X	X	X	X	X	X
NS	S400-0203	Orifice partie lec sac - le tube 2 - 45K	X			X			X		
NS	S400-0204	Orifice partie lec sac - le tube 3 - 37.5K		X			X			X	
NS	S400-0205	Orifice partie lec sac - le tube 4 - 90K			X			X			X

Opt = Élément en option
NS = Non illustré

Se reporter au dessin de la page 9

ÉLÉMENTS FONCTIONNELS

Dwg			WG301-AXA	WG301-AXB	WG301-AXC	WG301-BXA	WG301-BXB	WG301-BXC	WG301-CXA	WG301-CXB	WG301-CXC
No.	No de pièce	Désignation									
1	5400-005	Charnière métallique	2	2	2	2	2	2	2	2	2
2	1171-050	Protège-verrou pour 1171-048	X	X	X	X	X	X	X	X	X
3	1171-048	Verrou non blocable noir	X	X	X	X	X	X	X	X	X
4	900-2255	Ensemble soufflante 230/208V	X	X	X	X	X	X			
4	900-256	Ensemble soufflante 460V							X	X	X
5	7004-040	Filtre accordéon 20x25x2 (standard)	X	X	X	X	X	X	X	X	X
5	7003-042	Filtre AF 20 x 25 x1 (option)	X	X	X	X	X	X	X	X	X
6	1171-051	Protège-verrou pour 1171-049	X	X	X	X	X	X	X	X	X
7	1171-049	Verrou non blocable noir	X	X	X	X	X	X	X	X	X
8	5151-050	Pale de ventilateur	X	X	X	X	X	X	X	X	X
9	5051-050	Serpentin	X	X	X	X	X	X	X	X	X
10	5060-111	Serpentin	X	X	X	X	X	X	X	X	X
11	Échangeur de chaleur.	Voir schéma éléments brûleur	X	X	X	X	X	X	X	X	X
12	8402-133	Limiteur L140-30 3po	X			X			X		
12	8402-135	Limiteur L150-30 3po		X	X		X	X		X	X
13	8406-103	Manostat .55 po ± .05 po	X	X	X	X	X	X	X	X	X
14	800-0330	Distributeur / orifice	X	X	X	X	X	X	X	X	X
15	8109-012	Ventilateur à tirage induit 230V	X	X	X	X	X	X			
15	8109-013	Ventilateur à tirage induit 460V							X	X	X
16	8600-011	Câble allumage suppression	X	X	X	X	X	X	X	X	X
17	3000-1121	Câble électrique	X	X	X	X	X	X			
17	3000-1124	Câble électrique							X	X	X
18	8200-001	Support moteur de ventilateur	X	X	X	X	X	X	X	X	X
19	8103-013	Moteur 230 / 208V	X	X	X	X	X	X			
19	8103-020	Moteur 460V							X	X	X
20	8000-255	Compresseur ZR28KC-PFV	X	X	X						
20	8000-203	Compresseur ZR28K3-TF5				X	X	X			
20	8000-204	Compresseur ZR28K3-TFD							X	X	X
21	1804-0106	Manostat HP (évasement)	X	X	X	X	X	X	X	X	X
23	1804-0107	Manostat BP (opt) (évasement)	X	X	X	X	X	X	X	X	X
24	CMA-6	Contrôle B Temp. (Opt)(évasement)	X	X	X	X	X	X	X	X	X

Opt = Élément en option

Se reporter au dessin de la page 9

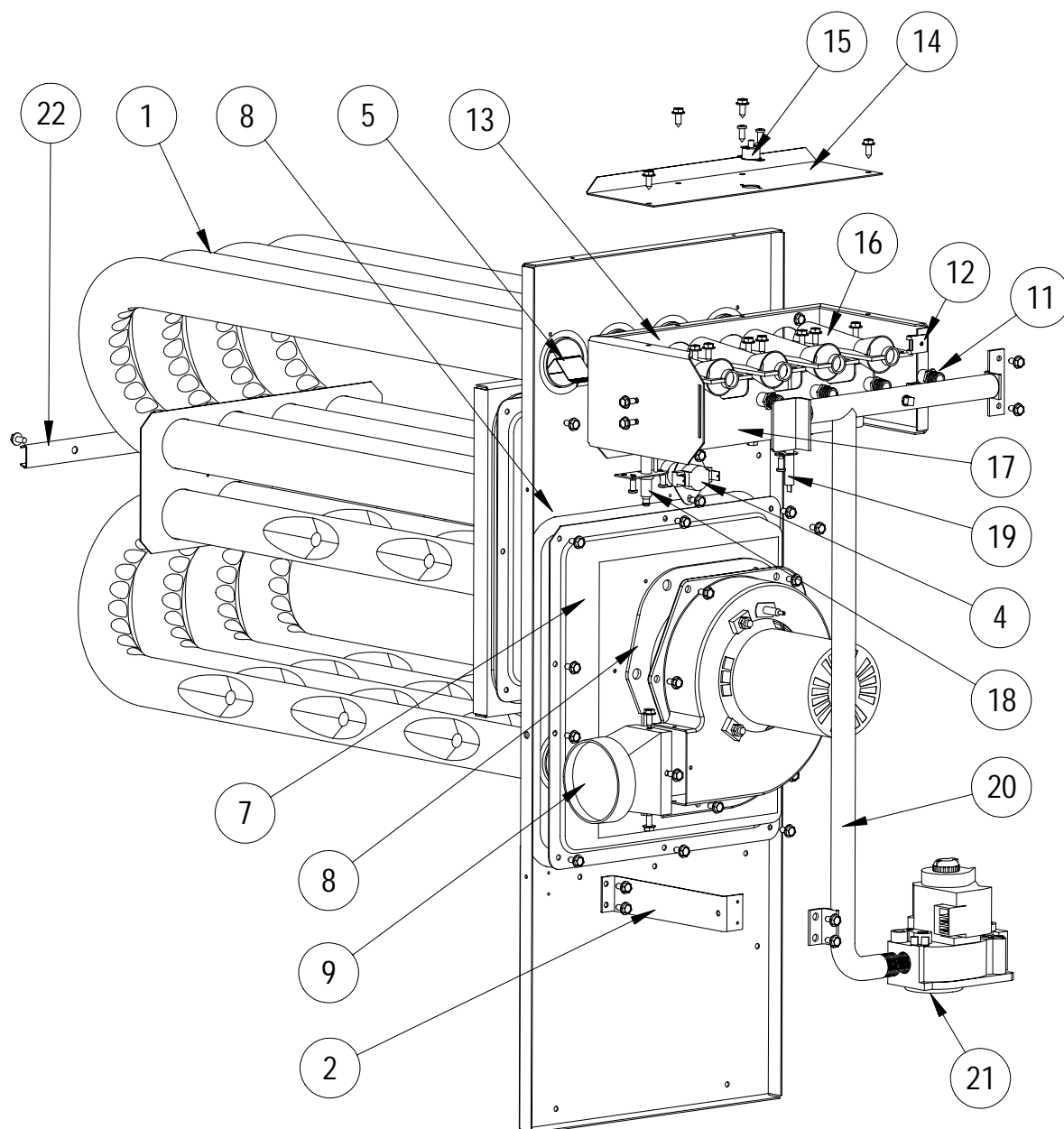
ÉLÉMENTS FONCTIONNELS

Dwg No.	Part No.	Description	WG361-AXA	WG361-AXB	WG361-AXC	WG361-BXA	WG361-BXB	WG361-BXC	WG361-CXA	WG361-CXB	WG361-CXC
1	5400-005	Charnière métallique	2	2	2	2	2	2	2	2	2
2	1171-050	Protège-verrou pour 1171-048	X	X	X	X	X	X	X	X	X
3	1171-048	Verrou non blocable noir	X	X	X	X	X	X	X	X	X
4	900-255	Ensemble soufflante 230/208V	X	X	X	X	X	X			
4	900-256	Ensemble soufflante 460V							X	X	X
5	7004-040	Filtre accordéon 20 x 25 x 2 (standard)	X	X	X	X	X	X	X	X	X
5	7003-042	Filtre AF 20 x 25 x 1 (option)	X	X	X	X	X	X	X	X	X
6	1171-051	Protège-verrou pour 1171-049	X	X	X	X	X	X	X	X	X
7	1171-049	Verrou non blocable noir	X	X	X	X	X	X	X	X	X
8	5151-050	Pale de ventilateur	X	X	X	X	X	X	X	X	X
9	5051-066	Serpentin	X	X	X	X	X	X	X	X	X
10	5060-111	Serpentin	X	X	X	X	X	X	X	X	X
11	Échangeur de chaleur	Voir schéma éléments brûleur	X	X	X	X	X	X	X	X	X
12	8402-133	Limiteur L140-30 3po	X			X			X		
12	8402-135	Limiteur L150-30 3 po		X	X		X	X		X	X
13	8406-103	Manostat .55 po ± .05 po	X	X	X	X	X	X	X	X	X
14	800-0331	Distributeur / orifice	X	X	X	X	X	X	X	X	X
15	8109-012	Ventilateur à tirage induit 230V	X	X	X	X	X	X			
15	8109-013	Ventilateur à tirage induit 460V							X	X	X
16	8600-011	Câble allumage suppression	X	X	X	X	X	X	X	X	X
17	3000-1121	Câble électrique	X	X	X	X	X	X			
17	3000-1124	Câble électrique							X	X	X
18	8200-001	Support moteur de ventilateur	X	X	X	X	X	X	X	X	X
19	8103-013	Moteur 230V/208V	X	X	X	X	X	X			
19	8103-020	Moteur 460V							X	X	X
20	8000-225	Compresseur ZR36KC-PFV	X	X	X						
20	8000-214	Compresseur ZR36K3-TF5				X	X	X			
20	8000-217	Compresseur ZR36K3-TFD							X	X	X
21	1804-0106	Manostat HP (évasement)	X	X	X	X	X	X	X	X	X
23	1804-0107	Manostat BP (opt) (évasement)	X	X	X	X	X	X	X	X	X
24	CMA-6	Contrôle B.Tem (opt) (évasement)	X	X	X	X	X	X	X	X	X

Opt = Élément en option

Se reporter au dessin de la page 9

ÉLÉMENTS DU BRÛLEUR



SEXP-387

Ce dessin sert de référence pour les pages 14, 15 et 16

ÉLÉMENTS DU BRÛLEUR

Dwg No.	No de pièce	Désignation	WG241-*XA	WG241-*NA	WG241-*XB	WG241-*NB	WG241-*XC	WG241-*NC
1	S171-254	Ensemble échangeur de chaleur (à 2 brûleurs)	X	X				
1	S171-256	Ensemble échangeur de chaleur (à 3 brûleurs)			X	X		
1	S171-258	Ensemble échangeur de chaleur (à 4 brûleurs)					X	X
2	113-268	Support de rampe	X	X	X	X	X	X
4	8402-134	Limiteur L265-30	X	X				
4	8402-116	Limiteur L300-30			X	X	X	X
5	9010-083	Filtre NOx		2		3		4
7	168-142	Boîte de récupération	X	X				
7	168-143	Boîte de récupération			X	X		
7	168-144	Boîte de récupération					X	X
8	1921-043	Jeu de joints	X	X	X	X	X	X
9	5809-013	Conduite de transition moulée 3 po	X	X	X	X	X	X
11	9010-082	Orifice Ø 2,3 mm (0.0885 po)	2	2	3	3	4	4
11	9010-087	Orifice Ø 2.20 mm (détarage 10%)	2	2	3	3	4	4
12	1012-314	Agrafe en U	2	2	2	2	2	2
13	163-047	Boîtier du brûleur	X	X				
13	163-042	Boîtier du brûleur			X	X		
13	163-044	Boîtier du brûleur					X	X
14	141-268	Support de tube à flamme	X	X	X	X		
14	141-269	Support de tube à flamme					X	X
15	8402-124	Contacteur de tube à flamme L1270	X	X	X	X	X	X
16	9010-078	Brûleur à flamme horizontale 2,5 x 4,5	2	2	3	3	4	4
17	163-048	Support du brûleur	X	X				
17	163-041	Support du brûleur			X	X		
17	163-043	Support du brûleur					X	X
18	8554-024	Allumeur DSI	X	X	X	X	X	X
19	8554-025	Capteur de flamme	X	X	X	X	X	X
20	5818-053	Rampe d'alimentation en gaz à 2 orifices ½ po	X	X				
20	5818-054	Rampe d'alimentation en gaz à 3 orifices ½ po			X	X		
20	5818-055	Rampe d'alimentation en gaz à 4 orifices ½ po					X	X
21	5651-160	Soupape pour gaz naturel ½ x ½	X	X	X	X	X	X
22	168-140	Renfort de tube à 2 brûleurs	X	X				
22	168-135	Renfort de tube à 3 brûleurs			X	X		
22	168-134	Renfort de tube à 4 brûleurs					X	X

Se reporter au dessin de la page 13

ÉLÉMENTS DU BRÛLEUR

Dwg	No.	No de pièce	Désignation	WG301-*XA	WG301-*NA	WG301-*XB	WG301-*NB	WG301-*XC	WG301-*NC
	1	S171-254	Ensemble échangeur de chaleur (à 2 brûleurs)	X	X				
	1	S171-256	Ensemble échangeur de chaleur (à 3 brûleurs)			X	X		
	1	S171-258	Ensemble échangeur de chaleur (à 4 brûleurs)					X	X
	2	113-268	Support de rampe	X	X	X	X	X	X
	4	8402-134	Limiteur L265-30	X	X				
	4	8402-116	Limiteur L300-30			X	X	X	X
	5	9010-083	Filtre NOx		2		3		4
	7	168-142	Boîte de récupération	X	X				
	7	168-143	Boîte de récupération			X	X		
	7	168-144	Boîte de récupération					X	X
	8	1921-043	Jeu de joints	X	X	X	X	X	X
	9	5809-013	Conduite de transition moulée 3 po	X	X	X	X	X	X
	11	9010-082	Orifice Ø 2,3 mm (0.0885 po)	2	2	3	3	4	4
	11	9010-087	Orifice Ø 2.20 mm (détarage 10%)	2	2	3	3	4	4
	12	1012-314	Agrafe en U	2	2	2	2	2	2
	13	163-047	Boîtier du brûleur	X	X				
	13	163-042	Boîtier du brûleur			X	X		
	13	163-044	Boîtier du brûleur					X	X
	14	141-268	Support de tube à flamme	X	X	X	X		
	14	141-269	Support de tube à flamme					X	X
	15	8402-124	Contacteur de tube à flamme L1270	X	X	X	X	X	X
	16	9010-078	Brûleur à flamme horizontale 2,5 x 4,5	2	2	3	3	4	4
	17	163-048	Support du brûleur	X	X				
	17	163-041	Support du brûleur			X	X		
	17	163-043	Support du brûleur					X	X
	18	8554-024	Allumeur DSI	X	X	X	X	X	X
	19	8554-025	Capteur de flamme	X	X	X	X	X	X
	20	5818-053	Rampe d'alimentation en gaz à 2 orifices ½ po	X	X				
	20	5818-054	Rampe d'alimentation en gaz à 3 orifices ½ po			X	X		
	20	5818-055	Rampe d'alimentation en gaz à 4 orifices ½ po					X	X
	21	5651-160	Soupape pour gaz naturel ½ x ½	X	X	X	X	X	X
	22	168-140	Renfort de tube à 2 brûleurs	X	X				
	22	168-135	Renfort de tube à 3 brûleurs			X	X		
	22	168-134	Renfort de tube à 4 brûleurs					X	X

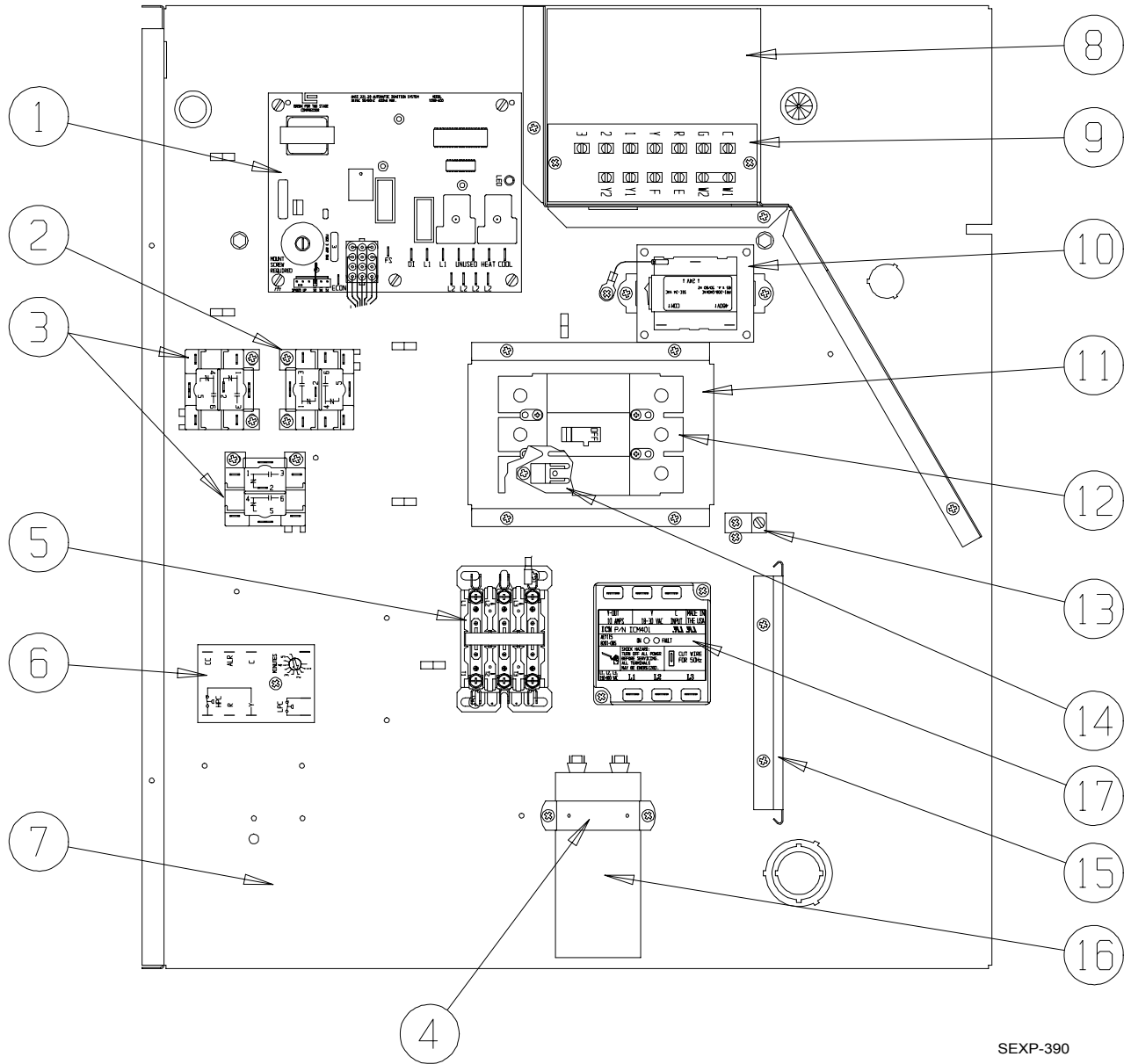
Se reporter au dessin de la page 13

ÉLÉMENTS DU BRÛLEUR

Dwg			WG361-*XA	WG361-*NA	WG361-*XB	WG361-*NB	WG361-*XC	WG361-*NC
No.	No de pièce	Désignation						
1	S171-254	Ensemble échangeur de chaleur (à 2 brûleurs)	X	X				
1	S171-256	Ensemble échangeur de chaleur (à 3 brûleurs)			X	X		
1	S171-258	Ensemble échangeur de chaleur (à 4 brûleurs)					X	X
2	113-268	Support de rampe						
4	8402-134	Limiteur L265-30	X	X				
4	8402-116	Limiteur L300-30			X	X	X	X
5	9010-083	Filtre NOx		2		3		4
7	168-142	Boîte de récupération	X	X				
7	168-143	Boîte de récupération			X	X		
7	168-144	Boîte de récupération					X	X
8	1921-043	Jeu de joints	X	X	X	X	X	X
9	5809-013	Conduite de transition moulée 3 po	X	X	X	X	X	X
11	9010-082	Orifice Ø 2,3 mm (0.0885 po)	2	2	3	3	4	4
11	9010-087	Orifice Ø 2.20 mm (détarage 10%)	2	2	3	3	4	4
12	1012-314	Agrafe en U	2	2	2	2	2	2
13	163-047	Boîtier du brûleur	X	X				
13	163-042	Boîtier du brûleur			X	X		
13	163-044	Boîtier du brûleur					X	X
14	141-268	Support de tube à flamme	X	X	X	X		
14	141-269	Support de tube à flamme					X	X
15	8402-124	Contacteur de tube à flamme L1270	X	X	X	X	X	X
16	9010-078	Brûleur à flamme horizontale 2,5 x 4,5	2	2	3	3	4	4
17	163-048	Support du brûleur	X	X				
17	163-041	Support du brûleur			X	X		
17	163-043	Support du brûleur					X	X
18	8554-024	Allumeur DSI Allumeur DSI	X	X	X	X	X	X
19	8554-025	Capteur de flamme	X	X	X	X	X	X
20	5818-053	Rampe d'alimentation en gaz à 2 orifices ½ po	X	X				
20	5818-054	Rampe d'alimentation en gaz à 3 orifices ½ po			X	X		
20	5818-055	Rampe d'alimentation en gaz à 4 orifices ½ po					X	X
21	5651-160	Soupape pour gaz naturel ½ x ½	X	X	X	X	X	X
22	168-140	Renfort de tube à 2 brûleurs	X	X				
22	168-135	Renfort de tube à 3 brûleurs			X	X		
22	168-134	Renfort de tube à 4 brûleurs					X	X

Se reporter au dessin de la page 1

PANNEAU DE COMMANDE



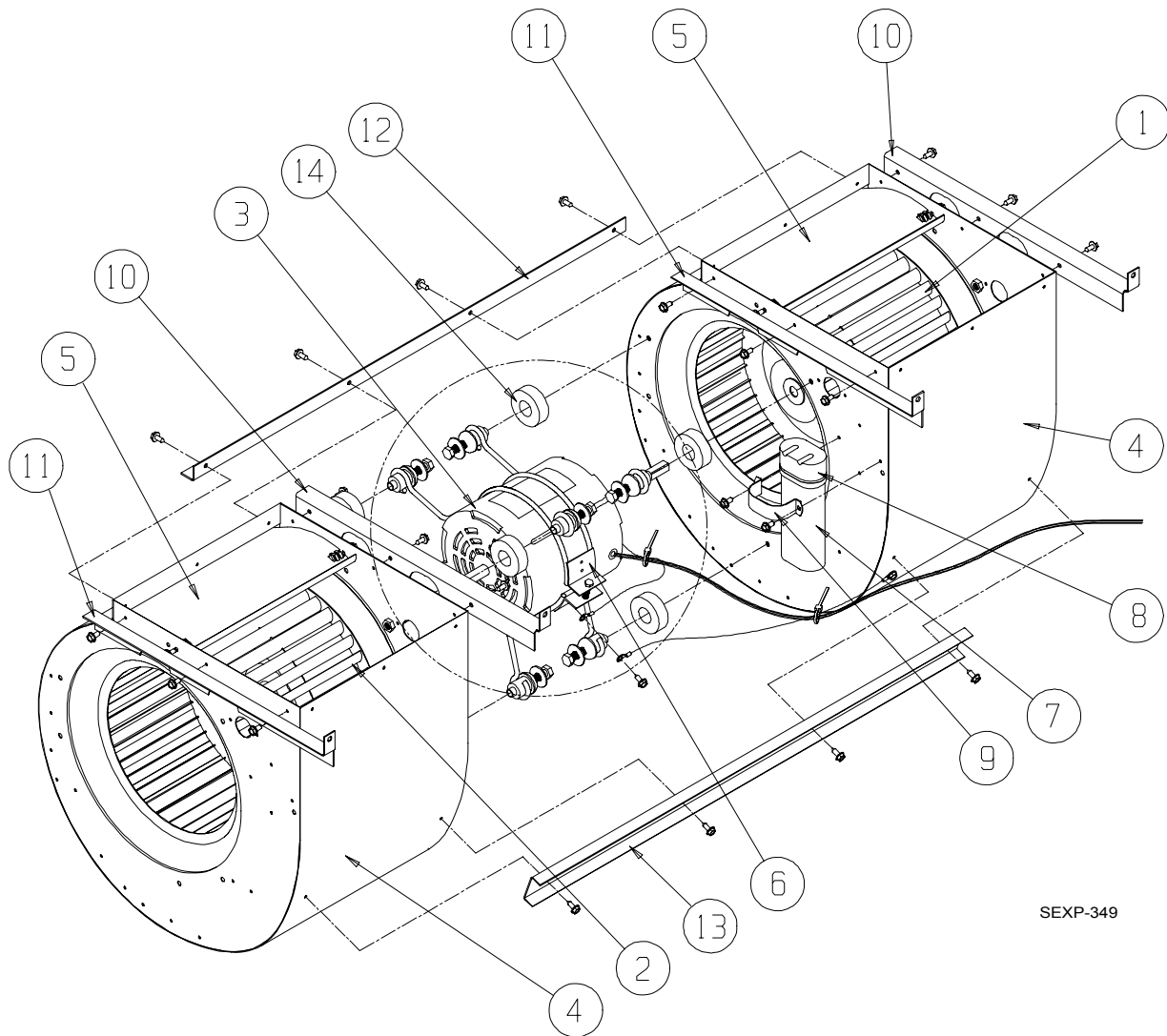
SEXP-390

PANNEAU DE COMMANDE

Dwg. No.	No de pièce	Désignation	WG241-A	WG241-B	WG241-C	WG301-A	WG301-B WG361-B	WG361-A	WG301-C WG361-C
1	5651-159	Contrôleur intégré chaudière	X	X	X	X	X	X	X
2	8201-090	Relais DPDT 460V			X				X
3	8201-032	Relais SPDT 460V			2				2
4	8550-008	Support de condensateur	X			X		X	
4	8550-003	Support de condensateur		X	X		X		X
5	8401-007	Contacteur compresseur, unipolaire, 25A				X		X	
5	8401-002	Contacteur compresseur, tripolaire, 25A		X	X		X		X
6	8201-088	Module de commande compresseur	X	X	X	X	X	X	X
7	517-233	Panneau de commande	X	X	X	X	X	X	X
8	117-248	Boîtier basse tension	X	X	X	X	X	X	X
9	8607-024	Barrette à bornes	X	X	X	X	X	X	X
10	8407-035	Transformateur 55VA 208/240 - 24V	X	X		X	X	X	
10	8407-050	Transformateur 65VA 480 - 24V			X				X
11	113-269	Base support de disjoncteur	X	X	X	X	X	X	X
12	8615-037	Disjoncteur, 30A, bipolaire, 240V	X						
12	8615-054	Disjoncteur, 20A, tripolaire, 240V		X					
12	8615-062	Disjoncteur, 15A, tripolaire, 480V			X				X
12	8615-038	Disjoncteur, 35A, bipolaire, 240V				X			
12	8615-055	Disjoncteur, 40A, bipolaire, 240V						X	
12	8315-051	Disjoncteur, 25A, tripolaire, 240V					X		
13	8611-006	Borne de mise à la terre	X	X	X	X	X	X	X
14	8615-057	Pieds support de disjoncteur	2	2		2	2	2	
14	8605-008	Pieds support de disjoncteur			X				X
15	135-130	Blindage de fil	X	X	X	X	X	X	X
16	8552-005	Condensateur 5 MFD 370V		X	X		X		X
16	8552-048	Condensateur 35+5 MFD 370V	X			X			
16	8552-051	Condensateur 35+5 MFD 370V						X	
17	8201-085	Condensateur 35+5 MFD 370V		X	X		X		X
NS	4085-130	Schéma de câblage	X			X		X	
NS	4085-230	Schéma de câblage		X			X		
NS	4085-327	Schéma de câblage			X				X

NS – Non illustré

ENSEMBLE SOUFFLANTE



SEXP-349

Dwg. No.	No de pièce	Désignation	900-255	900-256
1	5152-096	Roue de soufflante 10-6	X	X
2	5152-072	Roue de soufflante 10-6	X	X
3	8105-047	Moteur 230/208V	X	
3	8105-048	Moteur 460V		X
4	151-117	Boîtier de soufflante	2	2
5	144-167	Diffuseur	2	2
6	8200-040	Support du moteur	X	X
7	8552-004	Condensateur 7,5 MFD 370V	X	X
8	8611-002	Enveloppe de condensateur	X	X
9	8550-003	Support de condensateur	X	X
10	105X1075	Cornière – droite	2	2
11	105Y1075	Cornière – gauche	2	2
12	105-1169	Cornière – arrière	X	X
13	165-572	Cornière – avant	X	X
14	5451-011	Passe-fils	3	3