

MANUEL DES PIÈCES DE RECHANGE

MODÈLES GAZ/ ÉLECTRICITÉ MONTÉS SUR MUR

Modèles:

WG242-A	WG242-B	WG243-C
WG302-A	WG302-B	WG303-C
WG362-A	WG362-B	WG363-C

Généralités

- Des pages supplémentaires et / ou révisées pourraient être émises de temps à autre.
- Un manuel complet et à jour comporte les pages indiquées dans la table des matières ci-dessous.

Important

- Contacter l'installateur et / ou le distributeur local Bard pour toutes les demandes de pièces de rechange. S'assurer d'avoir sous la main le numéro du modèle et le numéro de série au complet qui se trouvent sur les plaques d'identification de l'appareil.

Table des matières

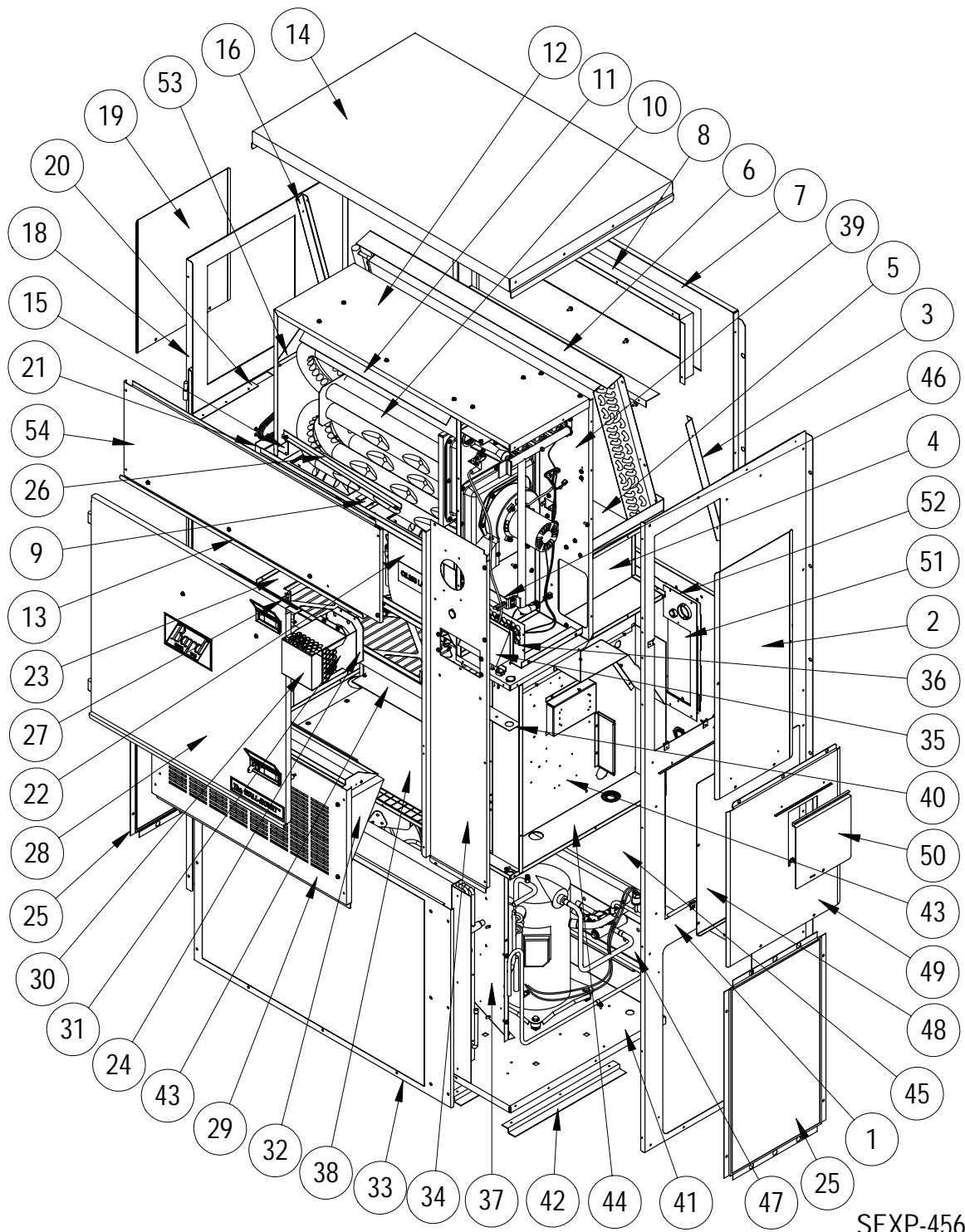
<i>Description</i>	<i>Page</i>
Éléments de l'armoire	
◆ Perspective éclatée	2
◆ Liste des pièces	3
◆ Liste des pièces	4
◆ Liste des pièces	5
◆ Liste des pièces	6
◆ Liste des pièces	7
◆ Liste des pièces	8
◆ Page vierge	9
Éléments fonctionnels	
◆ Perspective éclatée	10
◆ Liste des pièces	11
◆ Liste des pièces	12
◆ Liste des pièces	13
Éléments du brûleur	
◆ Perspective éclatée	14
◆ Liste des pièces	15
◆ Liste des pièces	16
◆ Liste des pièces	17
Panneau électrique	
◆ Topologie	18
◆ Liste des pièces	19
Ventilateur refoulant	
◆ Perspective éclatée	20
◆ Liste des pièces	20



Bard Manufacturing Company, Inc.
Bryan, Ohio 43506
Since 1914...Moving ahead, just as planned.

Manual: 2110F805D
Supersedes: 2110F805B
File: Vol. III Tab 20
Date: 08-15-06

ÉLÉMENTS DE L'ARMOIRE



SEXP-456

Ce plan sert de référence aux pages 3, 4, 5, 6, 7 et 8.

ÉLÉMENTS DE L'ARMOIRE

Dwg No.	No de pièce	Désignation	WG242-AXA	WG242-AXB	WG242-AXC	WG242-BXA	WG242-BXB	WG242-BXC	WG243-CXA	WG243-CXB	WG243-CXC
1	501-398-*	Ensemble côté droit	X	X	X	X	X	X	X	X	X
2	153-347-*	Porte d'accès plateforme	X	X	X	X	X	X	X	X	X
3	105X1073	Support évaporateur droit	X	X	X	X	X	X	X	X	X
4	541-285	Support égouttoir droit	X	X	X	X	X	X	X	X	X
5	S523-107	Ensemble égouttoir	X	X	X	X	X	X	X	X	X
6	105-1115	Cornière serpentin évaporateur	X	X	X	X	X	X	X	X	X
7	509-166	Partie arrière supérieure	X	X	X	X	X	X	X	X	X
8	111-091	Armature conduit d' air d'alimentation	2	2	2	2	2	2	2	2	2
9	103-452	Déport support échangeur de chaleur	X	X	X	X	X	X	X	X	X
10	Ensemble échangeur de chaleur. Voir schéma éléments brûleur.										
11	105-1113	Défecteur supérieur échangeur de chaleur	X	X	X	X	X	X	X	X	X
12	135-217	Cloison du ventilateur refoulant	X	X	X	X	X	X	X	X	X
13	165-573-*	Gouttière supérieure	X	X	X	X	X	X	X	X	X
14	507-242-*	Assemblée supérieure	X	X	X	X	X	X	X	X	X
15	105-1112	Gousset d' arrêt de porte	X	X	X	X	X	X	X	X	X
16	105Y1073	Support évaporateur gauche	X	X	X	X	X	X	X	X	X
17	542-082	Plaque d'obturation arrière	X	X	X	X	X	X	X	X	X
18	501-429-*	Côté gauche	X	X	X	X	X	X	X	X	X
19	543-070-*	Couvercle accès gauche	X	X	X	X	X	X	X	X	X
20	105-1108	Cornière support gauche	X	X	X	X	X	X	X	X	X
21	S121-353	Cloison de soufflante	X	X	X	X	X	X	X	X	X
22	S900-266	Ventilateur refoulant intégral - 230V	X	X	X	X	X				
22	S900-275	Ventilateur refoulant intégral - 460V							X	X	X
23	131-137	Bac filtre	X	X	X	X	X	X	X	X	X
24	1921-051	Garniture de borne de passage	X	X	X	X	X	X	X	X	X
25	118-056-*	Grille latérale	2	2	2	2	2	2	2	2	2
26	105-1111	Angle d'arrêt de porte	X	X	X	X	X	X	X	X	X

Continuation à la page 4

* Les éléments extérieurs de l'armoire sont disponibles en diverses couleurs. Pour assurer de recevoir les pièces de la bonne couleur, il faut indiquer le numéro de modèle complet et le numéro de série de l'appareil pour lequel les pièces sont commandées.

Se reporter au dessin de la page 2

ÉLÉMENTS DE L'ARMOIRE

Dwg No.	No de pièce	Désignation	WG242-AXA	WG242-AXB	WG242-AXC	WG242-BXA	WG242-BXB	WG242-BXC	WG243-CXA	WG243-CXB	WG243-CXC
Suite de la page 3											
27	105-1069	Glissière d'arrêt de porte	X	X	X	X	X	X	X	X	X
28	S553-377-*	Ensemble porte avant	X	X	X	X	X	X	X	X	X
29	553-346-*	Porte d'évent option	X	X	X	X	X	X	X	X	X
30	169-119	Mitre extérieure	X	X	X	X	X	X	X	X	X
31	169-120	Mitre intérieure	X	X	X	X	X	X	X	X	X
32	WGBFAD-3	Registre barométrique d'air frais	X	X	X	X	X	X	X	X	X
33	118-059-*	Grille de condenseur	X	X	X	X	X	X	X	X	X
34	549-098-*	Coin avant droit	X	X	X	X	X	X	X	X	X
35	S135-181-*	Mitre admission d'air	X	X	X	X	X	X	X	X	X
36	S134-182-*	Arrière admission d'air	X	X	X	X	X	X	X	X	X
37	125-028	Carénage ventilateur	X	X	X	X	X	X	X	X	X
38	542-081	Plaque d'obturation avant	X	X	X	X	X	X	X	X	X
39	541-286	Support échangeur de chaleur	X	X	X	X	X	X	X	X	X
40	142-080	Plaque d'obturation filtre	X	X	X	X	X	X	X	X	X
41	127-318	Enbase inférieure	X	X	X	X	X	X	X	X	X
42	103-449	Déport embase inférieure	3	3	3	3	3	3	3	3	3
43	S902-1235	Panneau de commande	X	X	X						
43	S902-1236	Panneau de commande				X	X	X			
43	S902-1261	Panneau de commande							X	X	X
44	521-352	Cloison condenseur	X	X	X	X	X	X	X	X	X
45	509-167	Ensemble arrière inférieur	X	X	X	X	X	X	X	X	X
46	113-268	Support de rampe	X	X	X	X	X	X	X	X	X
47	113-140	Support inférieur	X	X	X	X	X	X	X	X	X
48	S133-163	Porte intérieure de disjoncteur	X	X	X	X	X	X	X	X	X
49	S533-162-*	Ensemble couvercle panneau de commande	X	X	X	X	X	X	X	X	X
50	S153-328-*	Porte d'accès sectionneur	X	X	X	X	X	X	X	X	X
51	134-199	Panneau accès conduit	X	X	X	X	X	X	X	X	X
52	156-030	Plaque conduit	X	X	X	X	X	X	X	X	X
53	135-200	Déфлекteur intérieur chaudière	X	X	X	X	X	X	X	X	X
54	553-376-*	Porte supérieure	X	X	X	X	X	X	X	X	X

* Les éléments extérieurs de l'armoire sont disponibles en diverses couleurs. Pour assurer de recevoir les pièces de la bonne couleur, il faut indiquer le numéro de modèle complet et le numéro de série de l'appareil pour lequel les pièces sont commandées.

Se reporter au dessin de la page 2

ÉLÉMENTS DE L'ARMOIRE

Dwg No.	No de pièce	Désignation	WG302-AXA	WG302-AXB	WG302-AXC	WG302-BXA	WG302-BXB	WG302-BXC	WG303-CXA	WG303-CXB	WG303-CXC
1	501-398-*	Ensemble côté droit	X	X	X	X	X	X	X	X	X
2	153-347-*	Porte d'accès plateforme	X	X	X	X	X	X	X	X	X
3	105X1073	Support évaporateur droit	X	X	X	X	X	X	X	X	X
4	541-285	Support égouttoir droit	X	X	X	X	X	X	X	X	X
5	S523-107	Ensemble égouttoir	X	X	X	X	X	X	X	X	X
6	105-1115	Cornière serpentin évaporateur	X	X	X	X	X	X	X	X	X
7	509-166	Partie arrière supérieure	X	X	X	X	X	X	X	X	X
8	111-091	Armature conduit d' air d'alimentation	2	2	2	2	2	2	2	2	2
9	103-452	Déport support échangeur de chaleur	X	X	X	X	X	X	X	X	X
10	Ensemble échangeur de chaleur. Voir schéma éléments brûleur.										
11	105-1113	Défecteur supérieur échangeur de chaleur	X	X	X	X	X	X	X	X	X
12	135-217	Cloison du ventilateur refoulant	X	X	X	X	X	X	X	X	X
13	165-573-*	Gouttière supérieure	X	X	X	X	X	X	X	X	X
14	507-242-*	Assemblée supérieure	X	X	X	X	X	X	X	X	X
15	105-1112	Gousset d' arrêt de porte	X	X	X	X	X	X	X	X	X
16	105Y1073	Support évaporateur gauche	X	X	X	X	X	X	X	X	X
17	542-082	Plaque d'obturation arrière	X	X	X	X	X	X	X	X	X
18	501-429-*	Côté gauche	X	X	X	X	X	X	X	X	X
19	543-070-*	Couvercle accès gauche	X	X	X	X	X	X	X	X	X
20	105-1108	Cornière support gauche	X	X	X	X	X	X	X	X	X
21	S121-353	Cloison de soufflante	X	X	X	X	X	X	X	X	X
22	S900-267	Ventilateur refoulant intégral - 230V	X	X	X	X	X				
22	S900-276	Ventilateur refoulant intégral - 460V							X	X	X
23	131-137	Bac filtre	X	X	X	X	X	X	X	X	X
24	1921-051	Garniture de borne de passage	X	X	X	X	X	X	X	X	X
25	118-056-*	Grille latérale	2	2	2	2	2	2	2	2	2
26	105-1111	Angle d'arrêt de porte	X	X	X	X	X	X	X	X	X

Continuation à la page 6

* Les éléments extérieurs de l'armoire sont disponibles en diverses couleurs. Pour assurer de recevoir les pièces de la bonne couleur, il faut indiquer le numéro de modèle complet et le numéro de série de l'appareil pour lequel les pièces sont commandées.

Se reporter au dessin de la page 2

ÉLÉMENTS DE L' ARMOIRE

Dwg No.	No de pièce	Désignation	WG302-AXA	WG302-AXB	WG302-AXC	WG302-BXA	WG302-BXB	WG302-BXC	WG303-CXA	WG303-CXB	WG303-CXC
Suite de la page 5											
27	105-1069	Glissière d'arrêt de porte	X	X	X	X	X	X	X	X	X
28	S553-377-*	Ensemble porte avant	X	X	X	X	X	X	X	X	X
29	553-346-*	Porte d'évent option	X	X	X	X	X	X	X	X	X
30	169-119	Mitre extérieure	X	X	X	X	X	X	X	X	X
31	169-120	Mitre intérieure	X	X	X	X	X	X	X	X	X
32	WGBFAD-3	Registre barométrique d'air frais	X	X	X	X	X	X	X	X	X
33	118-059-*	Grille de condenseur	X	X	X	X	X	X	X	X	X
34	549-098-*	Coin avant droit	X	X	X	X	X	X	X	X	X
35	S135-181-*	Mitre admission d'air	X	X	X	X	X	X	X	X	X
36	S134-182-*	Arrière admission d'air	X	X	X	X	X	X	X	X	X
37	125-028	Carénage ventilateur	X	X	X	X	X	X	X	X	X
38	542-081	Plaque d'obturation avant	X	X	X	X	X	X	X	X	X
39	541-286	Support échangeur de chaleur	X	X	X	X	X	X	X	X	X
40	142-080	Plaque d'obturation filtre	X	X	X	X	X	X	X	X	X
41	127-318	Embase inférieure	X	X	X	X	X	X	X	X	X
42	103-449	Déport embase inférieure	3	3	3	3	3	3	3	3	3
43	S902-1143	Panneau de commande	X	X	X						
43	S902-1146	Panneau de commande				X	X	X			
43	S902-1262	Panneau de commande							X	X	X
44	521-352	Cloison condenseur	X	X	X	X	X	X	X	X	X
45	509-167	Ensemble arrière inférieur	X	X	X	X	X	X	X	X	X
46	113-268	Support de rampe	X	X	X	X	X	X	X	X	X
47	113-140	Support inférieur	X	X	X	X	X	X	X	X	X
48	S133-163	Porte intérieure de disjoncteur	X	X	X	X	X	X	X	X	X
49	S533-162-*	Ensemble couvercle panneau de commande	X	X	X	X	X	X	X	X	X
50	S153-328-*	Porte d'accès sectionneur	X	X	X	X	X	X	X	X	X
51	134-199	Panneau accès conduit	X	X	X	X	X	X	X	X	X
52	156-030	Plaque conduit	X	X	X	X	X	X	X	X	X
53	135-200	Défecteur intérieur chaudière	X	X	X	X	X	X	X	X	X
54	553-376-*	Porte supérieure	X	X	X	X	X	X	X	X	X

* Les éléments extérieurs de l'armoire sont disponibles en diverses couleurs. Pour assurer de recevoir les pièces de la bonne couleur, il faut indiquer le numéro de modèle complet et le numéro de série de l'appareil pour lequel les pièces sont commandées.

Se reporter au dessin de la page 2

ÉLÉMENTS DE L'ARMOIRE

Dwg No.	No de pièce	Désignation	WG362-AXA	WG362-AXB	WG362-AXC	WG362-BXA	WG362-BXB	WG362-BXC	WG363-CXA	WG363-CXB	WG363-CXC
1	501-398-*	Ensemble côté droit	X	X	X	X	X	X	X	X	X
2	S153-347-*	Porte d'accès plateforme	X	X	X	X	X	X	X	X	X
3	105X1073	Support évaporateur droit	X	X	X	X	X	X	X	X	X
4	541-285	Support égouttoir droit	X	X	X	X	X	X	X	X	X
5	S523-107	Ensemble égouttoir	X	X	X	X	X	X	X	X	X
6	105-1115	Cornière serpentin évaporateur	X	X	X	X	X	X	X	X	X
7	509-166	Partie arrière supérieure	X	X	X	X	X	X	X	X	X
8	111-091	Armature conduit d' air d'alimentation	2	2	2	2	2	2	2	2	2
9	103-452	Déport support échangeur de chaleur	X	X	X	X	X	X	X	X	X
10	Ensemble échangeur de chaleur. Voir schéma éléments brûleur.										
11	105-1113	Défecteur supérieur échangeur de chaleur	X	X	X	X	X	X	X	X	X
12	135-217	Cloison du ventilateur refoulant	X	X	X	X	X	X	X	X	X
13	165-573-*	Gouttière supérieure	X	X	X	X	X	X	X	X	X
14	507-242-*	Assemblée supérieure	X	X	X	X	X	X	X	X	X
15	105-1112	Gousset d' arrêt de porte	X	X	X	X	X	X	X	X	X
16	105Y1073	Support évaporateur gauche	X	X	X	X	X	X	X	X	X
17	542-082	Plaque d'obturation arrière	X	X	X	X	X	X	X	X	X
18	501-429-*	Côté gauche	X	X	X	X	X	X	X	X	X
19	543-070-*	Couvercle accès gauche	X	X	X	X	X	X	X	X	X
20	105-1108	Cornière support gauche	X	X	X	X	X	X	X	X	X
21	S121-353	Cloison de soufflante	X	X	X	X	X	X	X	X	X
22	S900-267	Ventilateur refoulant intégral - 230V	X	X	X	X	X				
22	S900-276	Ventilateur refoulant intégral - 460V							X	X	X
23	131-137	Bac filtre	X	X	X	X	X	X	X	X	X
24	1921-051	Garniture de borne de passage	X	X	X	X	X	X	X	X	X
25	118-056-*	Grille latérale	2	2	2	2	2	2	2	2	2
26	105-1111	Angle d'arrêt de porte	X	X	X	X	X	X	X	X	X

Continuation à la page 8

* Les éléments extérieurs de l'armoire sont disponibles en diverses couleurs. Pour assurer de recevoir les pièces de la bonne couleur, il faut indiquer le numéro de modèle complet et le numéro de série de l'appareil pour lequel les pièces sont commandées.

Se reporter au dessin de la page 2

ÉLÉMENTS DE L'ARMOIRE

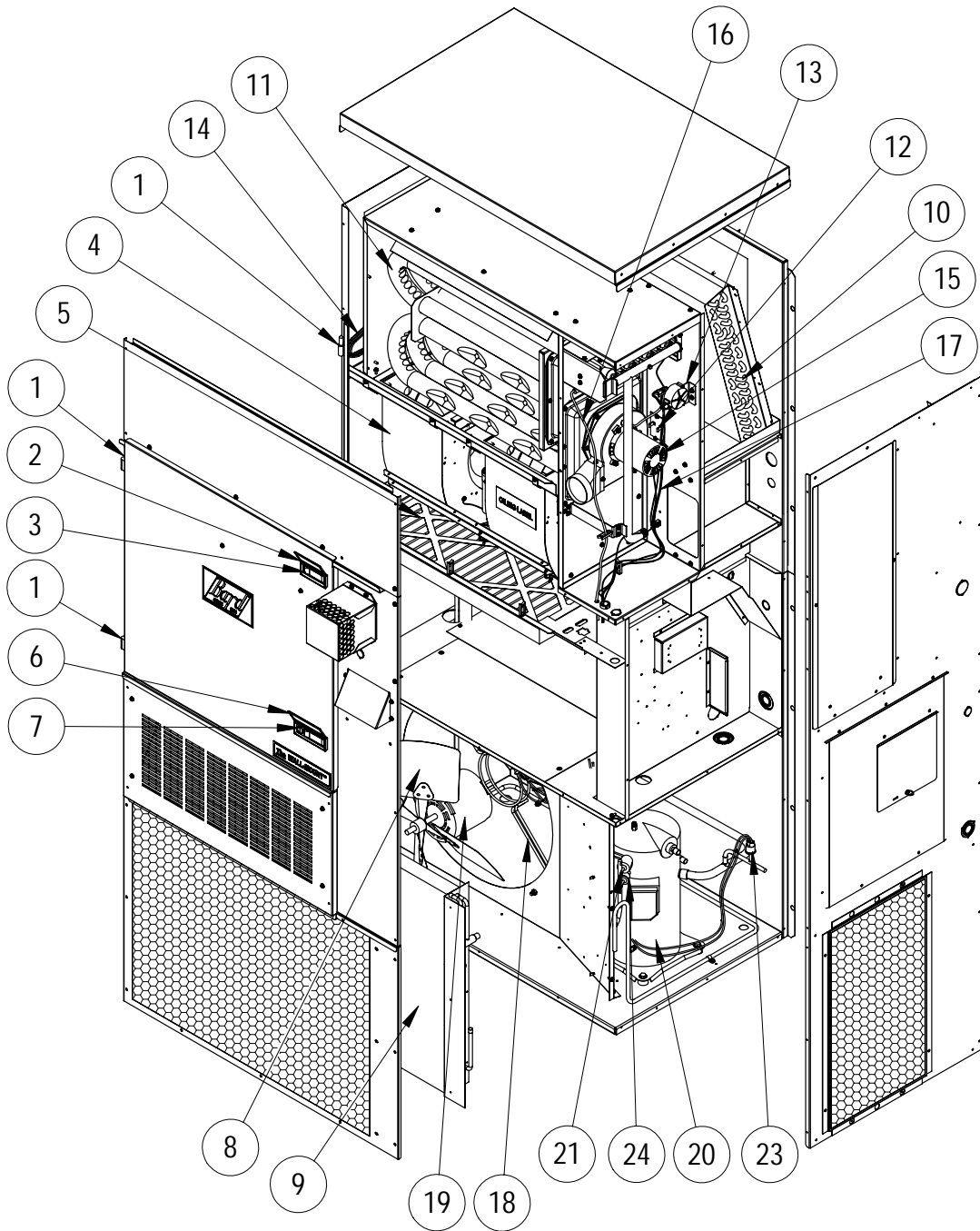
Dwg No.	No de pièce	Désignation	WG362-AXA	WG362-AXB	WG362-AXC	WG362-BXA	WG362-BXB	WG362-BXC	WG363-CXA	WG363-CXB	WG363-CXC
Suite de la page 7											
27	105-1069	Glissière d'arrêt de porte	X	X	X	X	X	X	X	X	X
28	S553-377-*	Ensemble porte avant	X	X	X	X	X	X	X	X	X
29	553-346-*	Porte d'évent option	X	X	X	X	X	X	X	X	X
30	169-119	Mitre extérieure	X	X	X	X	X	X	X	X	X
31	169-120	Mitre intérieure	X	X	X	X	X	X	X	X	X
32	WGBFAD-3	Registre barométrique d'air frais	X	X	X	X	X	X	X	X	X
33	118-059-*	Grille de condenseur	X	X	X	X	X	X	X	X	X
34	549-098-*	Coin avant droit	X	X	X	X	X	X	X	X	X
35	S135-181-*	Mitre admission d'air	X	X	X	X	X	X	X	X	X
36	S134-182-*	Arrière admission d'air	X	X	X	X	X	X	X	X	X
37	125-028	Carénage ventilateur	X	X	X	X	X	X	X	X	X
38	542-081	Plaque d'obturation avant	X	X	X	X	X	X	X	X	X
39	541-286	Support échangeur de chaleur	X	X	X	X	X	X	X	X	X
40	142-080	Plaque d'obturation filtre	X	X	X	X	X	X	X	X	X
41	127-318	Enbase inférieure	X	X	X	X	X	X	X	X	X
42	103-449	Déport embase inférieure	3	3	3	3	3	3	3	3	3
43	S902-1241	Panneau de commande	X	X	X						
43	S902-1242	Panneau de commande				X	X	X			
43	S902-1263	Panneau de commande							X	X	X
44	521-352	Cloison condenseur	X	X	X	X	X	X	X	X	X
45	509-167	Ensemble arrière inférieur	X	X	X	X	X	X	X	X	X
46	113-268	Support de rampe	X	X	X	X	X	X	X	X	X
47	113-140	Support inférieur	X	X	X	X	X	X	X	X	X
48	S133-163	Porte intérieure de disjoncteur	X	X	X	X	X	X	X	X	X
49	S533-162-*	Ensemble couvercle panneau de commande	X	X	X	X	X	X	X	X	X
50	S153-328-*	Porte d'accès sectionneur	X	X	X	X	X	X	X	X	X
51	134-199	Panneau accès conduit	X	X	X	X	X	X	X	X	X
52	156-030	Plaque conduit	X	X	X	X	X	X	X	X	X
53	135-200	Défecteur intérieur chaudière	X	X	X	X	X	X	X	X	X
54	553-376-*	Porte supérieure	X	X	X	X	X	X	X	X	X

* Les éléments extérieurs de l'armoire sont disponibles en diverses couleurs. Pour assurer de recevoir les pièces de la bonne couleur, il faut indiquer le numéro de modèle complet et le numéro de série de l'appareil pour lequel les pièces sont commandées.

Se reporter au dessin de la page 2

Page laissée blanche intentionnellement

ÉLÉMENTS FONCTIONNELLS



SEXP-457

Ce dessin sert de référence pour les pages 11, 12, et 13

ÉLÉMENTS FONCTIONNELS

Dwg No.	No de pièce	Désignation	WG242-AXA	WG242-AXB	WG242-AXC	WG242-BXA	WG242-BXB	WG242-BXC	WG243-CXA	WG243-CXB	WG243-CXC
1	5400-005	Charnière métallique	2	2	2	2	2	2	2	2	2
2	1171-050	Protège-verrou pour 1171-048	X	X	X	X	X	X	X	X	X
3	1171-048	Verrou non blocable noir	X	X	X	X	X	X	X	X	X
4	S900-266	Ventilateur refoulant intégral 230/208V	X	X	X	X	X	X			
4	S900-275	Ventilateur refoulant intégral 460V							X	X	X
5	7004-040	Filtre accordéon 20x25x2 (standard)	X	X	X	X	X	X	X	X	X
5	7003-042	Filtre AF 20x25x1 (option)	X	X	X	X	X	X	X	X	X
6	1171-051	Protège-verrou pour 1171-049	X	X	X	X	X	X	X	X	X
7	1171-049	Verrou non blocable noir	X	X	X	X	X	X	X	X	X
8	5151-050	Pale de ventilateur	X	X	X	X	X	X	X	X	X
9	5051-068BX	Serpentin	X	X	X	X	X	X	X	X	X
10	5060-112BX	Serpentin	X	X	X	X	X	X	X	X	X
11	Échangeur de chaleur. Voir schéma éléments brûleur.		X	X	X	X	X	X	X	X	X
12	8402-133	Limiteur L140-30 3po	X			X			X		
12	8402-135	Limiteur L150-30 3po		X	X		X	X		X	X
13	8406-103	Manostat .55po ± .05po	X	X	X	X	X	X	X	X	X
14	S800-0329	Distributeur/orifice	X	X	X	X	X	X	X	X	X
15	8109-014	Ventilateur à tirage induit 230V w/transition	X	X	X	X	X	X			
15	8109-015	Ventilateur à tirage induit 460V w/transition							X	X	X
16	8600-011	Câble allumage suppression	X	X	X	X	X	X	X	X	X
17	3000-1121	Câble électrique	X	X	X	X	X	X			
17	3000-1124	Câble électrique							X	X	X
18	8200-001	Support moteur de ventilateur	X	X	X	X	X	X	X	X	X
19	8103-013	Moteur 230/208V	X	X	X	X	X	X			
19	8103-020	Moteur 460V							X	X	X
20	8000-140	Compresseur CR22K6-PFV	X	X	X						
20	8000-141	Compresseur CR22K6-TF5				X	X	X			
20	8000-142	Compresseur CR22K6-TFD							X	X	X
21	1804-0106	Manostat HP (évasement)	X	X	X	X	X	X	X	X	X
23	1804-0107	Manostat BP (opt) (évasement)	X	X	X	X	X	X	X	X	X
24	CMA-6	Contrôle B Temp (opt) (évasement)	X	X	X	X	X	X	X	X	X
NS	S400-0203	Orifice partie lec sac - le tube 2 - 45K	X			X			X		
NS	S400-0204	Orifice partie lec sac - le tube 3 - 67,5K		X			X			X	
NS	S400-0205	Orifice partie lec sac - le tube 4 - 90K			X			X			X

Opt = Élément en option
NS = Non illustré

Se reporter au dessin de la page 10

ÉLÉMENTS FONCTIONNELS

Dwg			WG302-AXA	WG302-AXB	WG302-AXC	WG302-BXA	WG302-BXB	WG302-BXC	WG303-CXA	WG303-CXB	WG303-CXC
No.	No de pièce	Désignation									
1	5400-005	Charnière métallique	2	2	2	2	2	2	2	2	2
2	1171-050	Protège-verrou pour 1171-048	X	X	X	X	X	X	X	X	X
3	1171-048	Verrou non blocable noir	X	X	X	X	X	X	X	X	X
4	S900-267	Ventilateur refoulant intégral 230/208V	X	X	X	X	X	X			
4	S900-276	Ventilateur refoulant intégral 460V							X	X	X
5	7004-040	Filtre accordéon 20x25x2 (standard)	X	X	X	X	X	X	X	X	X
5	7003-042	Filtre AF 20x25x1 (option)	X	X	X	X	X	X	X	X	X
6	1171-051	Protège-verrou pour 1171-049	X	X	X	X	X	X	X	X	X
7	1171-049	Verrou non blocable noir	X	X	X	X	X	X	X	X	X
8	5151-050	Pale de ventilateur	X	X	X	X	X	X	X	X	X
9	5051-050BX	Serpentin	X	X	X	X	X	X	X	X	X
10	5060-111BX	Serpentin	X	X	X	X	X	X	X	X	X
11	Échangeur de chaleur. Voir schéma éléments brûleur.		X	X	X	X	X	X	X	X	X
12	8402-133	Limiteur L140-30 3po	X			X			X		
12	8402-135	Limiteur L150-30 3po		X	X		X	X		X	X
13	8406-103	Manostat .55po ± .05po	X	X	X	X	X	X	X	X	X
14	S800-0330	Distributeur/orifice	X	X	X	X	X	X	X	X	X
15	8109-014	Ventilateur à tirage induit 230V w/transition	X	X	X	X	X	X			
15	8109-015	Ventilateur à tirage induit 460V w/transition							X	X	X
16	8600-011	Câble allumage suppression	X	X	X	X	X	X	X	X	X
17	3000-1121	Câble électrique	X	X	X	X	X	X			
17	3000-1124	Câble électrique							X	X	X
18	8200-001	Support moteur de ventilateur	X	X	X	X	X	X	X	X	X
19	8103-013	Moteur 230/208V	X	X	X	X	X	X			
19	8103-020	Moteur 460V							X	X	X
20	8000-255	Compresseur ZR28KC-PFV	X	X	X						
20	8000-203	Compresseur ZR28K3-TF5				X	X	X			
20	8000-204	Compresseur ZR28K3-TFD							X	X	X
21	1804-0106	Manostat HP (évasement)	X	X	X	X	X	X	X	X	X
23	1804-0107	Manostat BP (opt) (évasement)	X	X	X	X	X	X	X	X	X
24	CMA-6	Contrôle B Temp (opt) (évasement)	X	X	X	X	X	X	X	X	X
NS	S400-0203	Orifice partie lec sac - le tube 2 - 45K	X			X			X		
NS	S400-0204	Orifice partie lec sac - le tube 3 - 67,5K		X			X			X	
NS	S400-0205	Orifice partie lec sac - le tube 4 - 90K			X			X			X

Opt = Élément en option

Se reporter au dessin de la page 10

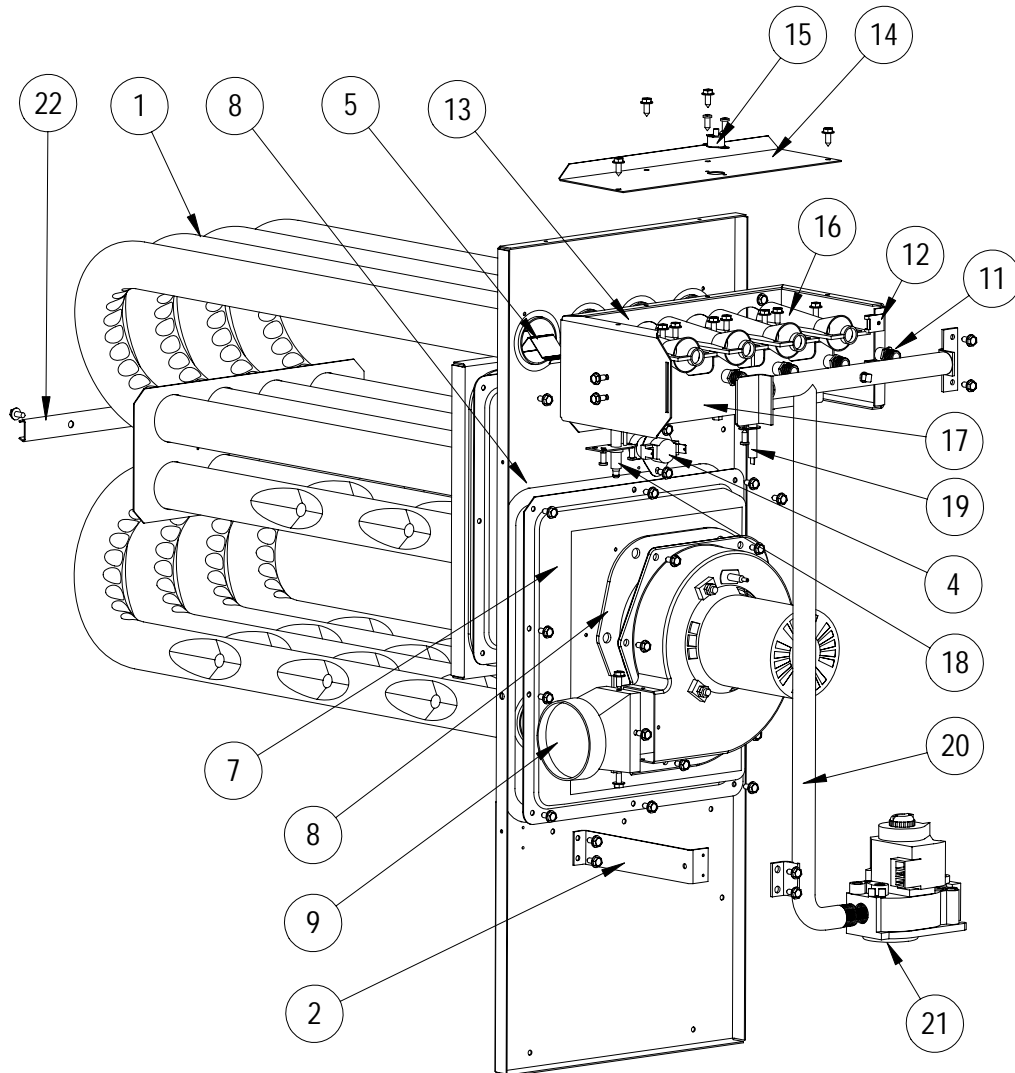
ÉLÉMENTS FONCTIONNELS

Dwg No.	No de pièce	Désignation	WG362-AXA	WG362-AXB	WG362-AXC	WG362-BXA	WG362-BXB	WG362-BXC	WG363-CXA	WG363-CXB	WG363-CXC
1	5400-005	Charnière métallique	2	2	2	2	2	2	2	2	2
2	1171-050	Protège-verrou pour 1171-048	X	X	X	X	X	X	X	X	X
3	1171-048	Verrou non blocable noir	X	X	X	X	X	X	X	X	X
4	S900-267	Ventilateur refoulant intégral 230/208V	X	X	X	X	X	X			
4	S900-276	Ventilateur refoulant intégral 460V							X	X	X
5	7004-040	Filtre accordéon 20x25x2 (standard)	X	X	X	X	X	X	X	X	X
5	7003-042	Filtre AF 20x25x1 (option)	X	X	X	X	X	X	X	X	X
6	1171-051	Protège-verrou pour 1171-049	X	X	X	X	X	X	X	X	X
7	1171-049	Verrou non blocable noir	X	X	X	X	X	X	X	X	X
8	5151-050	Pale de ventilateur	X	X	X	X	X	X	X	X	X
9	5051-066BX	Serpentin	X	X	X	X	X	X	X	X	X
10	5060-111BX	Serpentin	X	X	X	X	X	X	X	X	X
11	Échangeur de chaleur. Voir schéma éléments brûleur.		X	X	X	X	X	X	X	X	X
12	8402-133	Limiteur L140-30 3po	X			X			X		
12	8402-135	Limiteur L150-30 3po		X	X		X	X		X	X
13	8406-103	Manostat .55po ± .05po	X	X	X	X	X	X	X	X	X
14	S800-0331	Distributeur/orifice	X	X	X	X	X	X	X	X	X
15	8109-014	Ventilateur à tirage induit 230V w/transition	X	X	X	X	X	X			
15	8109-015	Ventilateur à tirage induit 460V w/transition							X	X	X
16	8600-011	Câble allumage suppression	X	X	X	X	X	X	X	X	X
17	3000-1121	Câble électrique	X	X	X	X	X	X			
17	3000-1124	Câble électrique							X	X	X
18	8200-001	Support moteur de ventilateur	X	X	X	X	X	X	X	X	X
19	8103-013	Moteur 230/208V	X	X	X	X	X	X			
19	8103-020	Moteur 460V							X	X	X
20	8000-284	Compresseur H21J34BABC	X	X	X						
20	8000-285	Compresseur H21J34BDBL				X	X	X			
20	8000-286	Compresseur H21J34BDBV							X	X	X
21	1804-0106	Manostat HP (évasement)	X	X	X	X	X	X	X	X	X
23	1804-0107	Manostat BP (opt) (évasement)	X	X	X	X	X	X	X	X	X
24	CMA-6	Contrôle B Temp (opt) (évasement)	X	X	X	X	X	X	X	X	X
NS	S400-0203	Orifice partie lec sac - le tube 2 - 45K	X			X			X		
NS	S400-0204	Orifice partie lec sac - le tube 3 - 67,5K		X			X			X	
NS	S400-0205	Orifice partie lec sac - le tube 4 - 90K			X			X			X

Opt = Élément en option

Se reporter au dessin de la page 10

ÉLÉMENTS DU BRÛLEUR



SEXP-387

Ce dessin sert de référence pour les pages 15, 16 et 17

ÉLÉMENTS DU BRÛLEUR

Dwg No.	No de pièce	Désignation	WG242/243-*XA	WG242/243-*NA	WG242/243-*XB	WG242/243-*NB	WG242/243-*XC	WG242/243-*NC
1	S171-254	Ensemble échangeur de chaleur (à 2 brûleurs)	X	X				
1	S171-256	Ensemble échangeur de chaleur (à 3 brûleurs)			X	X		
1	S171-258	Ensemble échangeur de chaleur (à 4 brûleurs)					X	X
2	113-268	Support de rampe	X	X	X	X	X	X
4	8402-134	Limiteur L265-30	X	X				
4	8402-116	Limiteur L300-30			X	X	X	X
5	9010-083	Filtre NOx		2		3		4
7	168-142	Boîte de récupération	X	X				
7	168-143	Boîte de récupération			X	X		
7	168-144	Boîte de récupération					X	X
8	1921-043	Jeu de joints	X	X	X	X	X	X
9	5809-013	Conduite de transition moulée 3 po	X	X	X	X	X	X
11	9010-082	Orifice Ø 2,30 mm (0.0885 po)	2	2	3	3	4	4
11	9010-087	Orifice Ø 2,20 mm (détarage 10%)	2	2	3	3	4	4
12	1012-314	Agrafe en U	2	2	2	2	2	2
13	163-047	Boîtier du brûleur	X	X				
13	163-042	Boîtier du brûleur			X	X		
13	163-044	Boîtier du brûleur					X	X
14	141-268	Support de tube à flamme	X	X	X	X		
14	141-269	Support de tube à flamme					X	X
15	8402-124	Contacteur de tube à flamme L1270	X	X	X	X	X	X
16	9010-078	Brûleur à flamme horizontale 2,5 x 4,5	2	2	3	3	4	4
17	163-048	Support du brûleur	X	X				
17	163-041	Support du brûleur			X	X		
17	163-043	Support du brûleur					X	X
18	8554-024	Allumeur DSI	X	X	X	X	X	X
19	8554-025	Capteur de flamme	X	X	X	X	X	X
20	5818-053	Rampe d'alimentation en gaz à 2 orifices ½ po	X	X				
20	5818-054	Rampe d'alimentation en gaz à 3 orifices ½ po			X	X		
20	5818-055	Rampe d'alimentation en gaz à 4 orifices ½ po					X	X
21	5651-160	Soupape pour gaz naturel ½ x ½	X	X	X	X	X	X
22	168-140	Renfort de tube à 2 brûleurs	X	X				
22	168-135	Renfort de tube à 3 brûleurs			X	X		
22	168-134	Renfort de tube à 4 brûleurs					X	X

Se reporter au dessin de la page 14

ÉLÉMENTS DU BRÛLEUR

Dwg No.	No de pièce	Désignation	WG302/303-*XA	WG302/303-*NA	WG302/303-*XB	WG302/303-*NB	WG302/303-*XC	WG302/303-*NC
1	S171-254	Ensemble échangeur de chaleur (à 2 brûleurs)	X	X				
1	S171-256	Ensemble échangeur de chaleur (à 3 brûleurs)			X	X		
1	S171-258	Ensemble échangeur de chaleur (à 4 brûleurs)					X	X
2	113-268	Support de rampe	X	X	X	X	X	X
4	8402-134	Limiteur L265-30	X	X				
4	8402-116	Limiteur L300-30			X	X	X	X
5	9010-083	Filtre NOx		2		3		4
7	168-142	Boîte de récupération	X	X				
7	168-143	Boîte de récupération			X	X		
7	168-144	Boîte de récupération					X	X
8	1921-043	Jeu de joints	X	X	X	X	X	X
9	5809-013	Conduite de transition moulée 3 po	X	X	X	X	X	X
11	9010-082	Orifice Ø 2,30 mm (0.0885 po)	2	2	3	3	4	4
11	9010-087	Orifice Ø 2,20 mm (détarage 10%)	2	2	3	3	4	4
12	1012-314	Agrafe en U	2	2	2	2	2	2
13	163-047	Boîtier du brûleur	X	X				
13	163-042	Boîtier du brûleur			X	X		
13	163-044	Boîtier du brûleur					X	X
14	141-268	Support de tube à flamme	X	X	X	X		
14	141-269	Support de tube à flamme					X	X
15	8402-124	Contacteur de tube à flamme L1270	X	X	X	X	X	X
16	9010-078	Brûleur à flamme horizontale 2,5 x 4,5	2	2	3	3	4	4
17	163-048	Support du brûleur	X	X				
17	163-041	Support du brûleur			X	X		
17	163-043	Support du brûleur					X	X
18	8554-024	Allumeur DSI	X	X	X	X	X	X
19	8554-025	Capteur de flamme	X	X	X	X	X	X
20	5818-053	Rampe d'alimentation en gaz à 2 orifices ½ po	X	X				
20	5818-054	Rampe d'alimentation en gaz à 3 orifices ½ po			X	X		
20	5818-055	Rampe d'alimentation en gaz à 4 orifices ½ po					X	X
21	5651-160	Soupape pour gaz naturel ½ x ½	X	X	X	X	X	X
22	168-140	Renfort de tube à 2 brûleurs	X	X				
22	168-135	Renfort de tube à 3 brûleurs			X	X		
22	168-134	Renfort de tube à 4 brûleurs					X	X

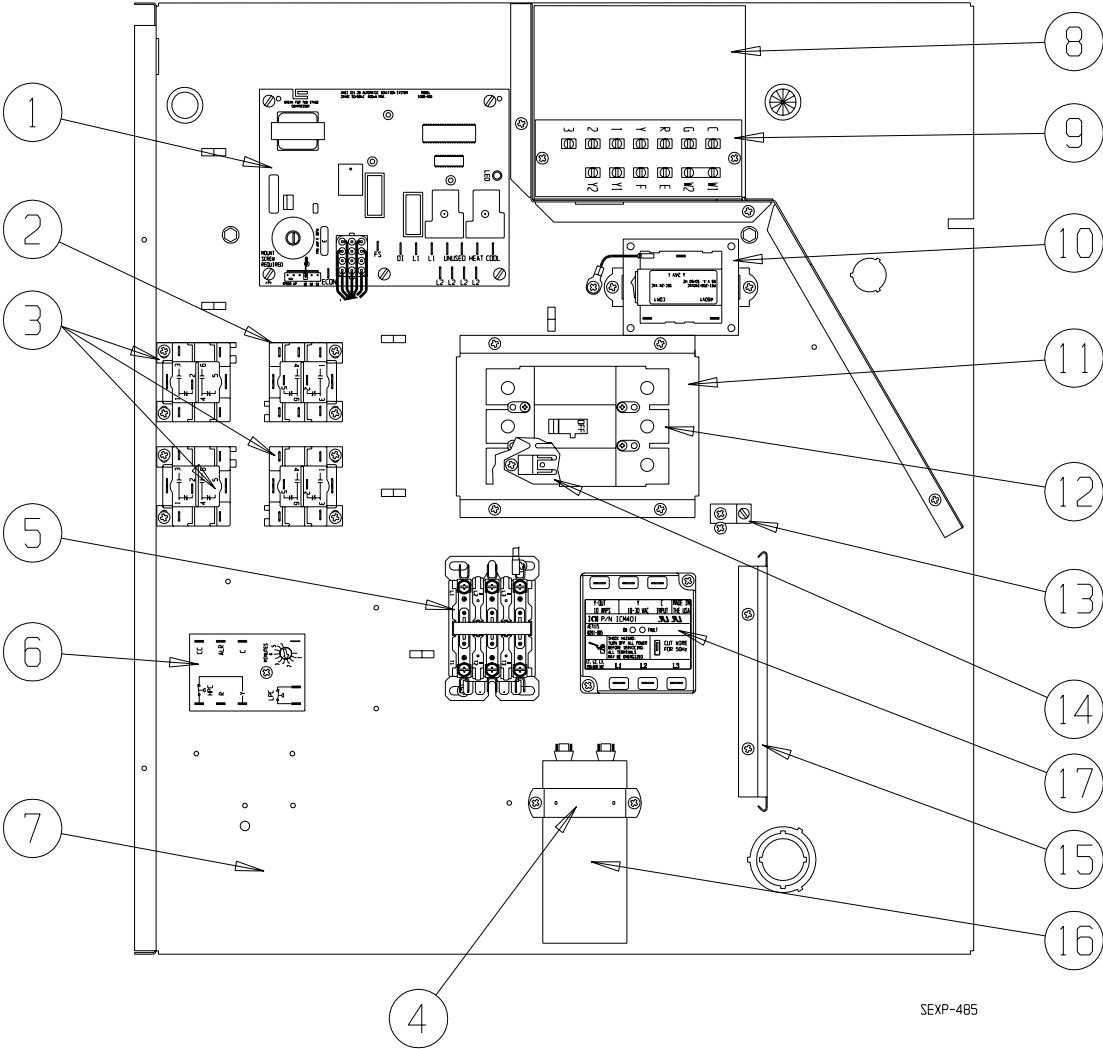
Se reporter au dessin de la page 14

ÉLÉMENTS DU BRÛLEUR

Dwg			WG362/363-*XA	WG362/363-*NA	WG362/363-*XB	WG362/363-*NB	WG362/363-*XC	WG362/363-*NC
No.	No de pièce	Désignation						
1	S171-254	Ensemble échangeur de chaleur (à 2 brûleurs)	X	X				
1	S171-256	Ensemble échangeur de chaleur (à 3 brûleurs)			X	X		
1	S171-258	Ensemble échangeur de chaleur (à 4 brûleurs)					X	X
2	113-268	Support de rampe						
4	8402-134	Limiteur L265-30	X	X				
4	8402-116	Limiteur L300-30			X	X	X	X
5	9010-083	Filtre NOx		2		3		4
7	168-142	Boîte de récupération	X	X				
7	168-143	Boîte de récupération			X	X		
7	168-144	Boîte de récupération					X	X
8	1921-043	Jeu de joints	X	X	X	X	X	X
9	5809-013	Conduite de transition moulée 3 po	X	X	X	X	X	X
11	9010-082	Orifice Ø 2,30 mm (0.0885 po)	2	2	3	3	4	4
11	9010-087	Orifice Ø 2,20 mm (détarage 10%)	2	2	3	3	4	4
12	1012-314	Agrafe en U	2	2	2	2	2	2
13	163-047	Boîtier du brûleur	X	X				
13	163-042	Boîtier du brûleur			X	X		
13	163-044	Boîtier du brûleur					X	X
14	141-268	Support de tube à flamme	X	X	X	X		
14	141-269	Support de tube à flamme					X	X
15	8402-124	Contacteur de tube à flamme L1270	X	X	X	X	X	X
16	9010-078	Brûleur à flamme horizontale 2,5 x 4,5	2	2	3	3	4	4
17	163-048	Support du brûleur	X	X				
17	163-041	Support du brûleur			X	X		
17	163-043	Support du brûleur					X	X
18	8554-024	Allumeur DSI Allumeur DSI	X	X	X	X	X	X
19	8554-025	Capteur de flamme	X	X	X	X	X	X
20	5818-053	Rampe d'alimentation en gaz à 2 orifices ½ po	X	X				
20	5818-054	Rampe d'alimentation en gaz à 3 orifices ½ po			X	X		
20	5818-055	Rampe d'alimentation en gaz à 4 orifices ½ po					X	X
21	5651-160	Soupape pour gaz naturel ½ x ½	X	X	X	X	X	X
22	168-140	Renfort de tube à 2 brûleurs	X	X				
22	168-135	Renfort de tube à 3 brûleurs			X	X		
22	168-134	Renfort de tube à 4 brûleurs					X	X

Se reporter au dessin de la page 14

PANNEAU DE COMMANDE



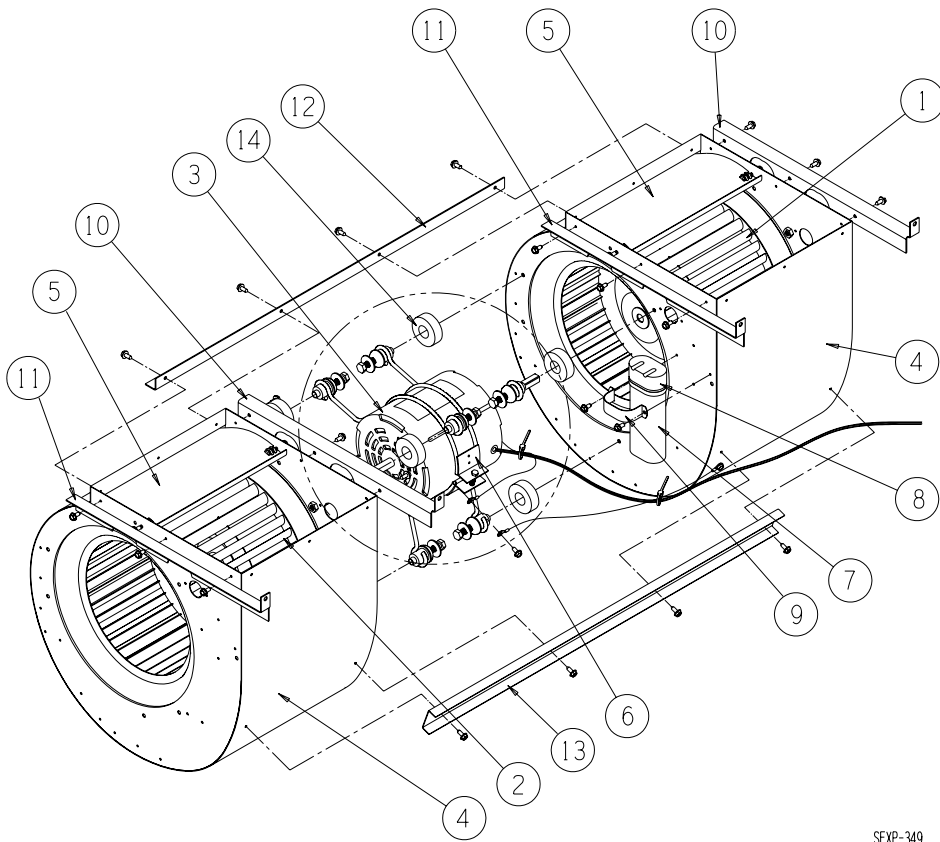
SEXP-485

PANNEAU DE COMMANDE

Dwg. No.	No de pièce	Désignation	WG242-A	WG242-B	WG243-C	WG302-A	WG302-B	WG303-C	WG362-A	WG362-B	WG363-C
1	5651-159	Contrôleur intégré chaudière	X	X	X	X	X	X	X	X	X
2	8201-086	Relais DPDT 460V			X			X			X
3	8201-032	Relais SPDT 460V			3			3			3
4	8550-008	Support de condensateur	X			X			X		
4	8550-003	Support de condensateur		X	X		X	X		X	X
5	8401-007	Contacteur compresseur, unipolaire, 25A	X			X			X		
5	8401-002	Contacteur compresseur, tripolaire, 25A		X	X		X	X		X	X
6	8201-088	Module de commande compresseur	X	X	X	X	X	X	X	X	X
7	517-233	Panneau de commande	X	X	X	X	X	X	X	X	X
8	117-248	Boîtier basse tension	X	X	X	X	X	X	X	X	X
9	8607-024	Barrette à bornes	X	X	X	X	X	X	X	X	X
10	8407-035	Transformateur 55VA 208/240 - 24V	X	X		X	X		X	X	
10	8407-050	Transformateur 65VA 480 - 24V			X			X			X
11	113-269	Base support de disjoncteur	X	X	X	X	X	X	X	X	X
12	8615-036	Disjoncteur, 25A, bipolaire, 240V	X								
12	8615-054	Disjoncteur, 20A, tripolaire, 240V		X							
12	8615-062	Disjoncteur, 15A, tripolaire, 480V			X			X			X
12	8615-038	Disjoncteur, 35A, bipolaire, 240V				X					
12	8615-055	Disjoncteur, 40A, bipolaire, 240V							X		
12	8615-051	Disjoncteur, 25A, tripolaire, 240V					X			X	
13	8611-006	Borne de mise à la terre	X	X	X	X	X	X	X	X	X
14	8615-057	Pieds support de disjoncteur	2	2		2	2		2	2	
14	8615-008	Pieds support de disjoncteur			.5			.5			.5
15	135-130	Blindage de fil	X	X	X	X	X	X	X	X	X
16	8552-002	Condensateur 5 MFD 370V		X	X		X	X		X	X
16	8552-047	Condensateur 30+5 MFD 370V	X								
16	8552-049	Condensateur 35+5 MFD 440V				X					
16	8552-052	Condensateur 45+5 MFD 370V							X		
17	8201-085	Condensateur 35+5 MFD 370V					X				X
NS	4085A134	Schéma de câblage	X								
NS	4085A234	Schéma de câblage		X							
NS	4085A341	Schéma de câblage			X						
NS	4085A130	Schéma de câblage				X					
NS	4085A230	Schéma de câblage					X				
NS	4085A343	Schéma de câblage						X			
NS	4085A138	Schéma de câblage							X		
NS	4085A238	Schéma de câblage								X	
NS	4085A345	Schéma de câblage									X

NS – Non illustré

ENSEMBLE SOUFFLANTE



SEXP-349

Drawing No.	Part No.	Description	S900-266	S900-267	S900-275	S900-276
1	5152-096	Roue de soufflante 10-6	X	X	X	X
2	5152-072	Roue de soufflante 10-6	X	X	X	X
3	8105-049	Moteur 230/208V		X		
3	8105-053	Moteur 460V				X
3	8104-017	Moteur 230/208V	X			
3	8104-020	Moteur 460V			X	
4	151-117	Boîtier de soufflante	2	2	2	2
5	144-167	Diffuseur	2	2	2	2
6	8200-040	Support du moteur	X	X	X	X
7	8552-004	Condensateur 7,5 MFD 370V	X	X	X	X
8	8611-002	Enveloppe de condensateur	X	X	X	X
9	8550-003	Support de condensateur	X	X	X	X
10	105X1075	Cornière – droite	2	2	2	2
11	105Y1075	Cornière – gauche	2	2	2	2
12	105-1109	Cornière – arrière	X	X	X	X
13	165-572	Cornière – avant	X	X	X	X
14	5451-011	Passe-fils	3	3	3	3