

# MANUEL DES PIÈCES DE RECHANGE

# MODÈLES GAZ/ ÉLECTRICITÉ MONTÉS SUR MUR

## Modèles:

W24G1-A	W24G1-B	W24G1-C
W30G1-A	W30G1-B	W30G1-C
W36G1-A	W36G1-B	W36G1-C

## Généralités

- Des pages supplémentaires et / ou révisées pourraient être émises de temps à autre.
- Un manuel complet et à jour comporte les pages indiquées dans la table des matières ci-dessous.

## Important

- Contacter l'installateur et / ou le distributeur local Bard pour toutes les demandes de pièces de rechange. S'assurer d'avoir sous la main le numéro du modèle et le numéro de série au complet qui se trouvent sur les plaques d'identification de l'appareil.

## Table des matières

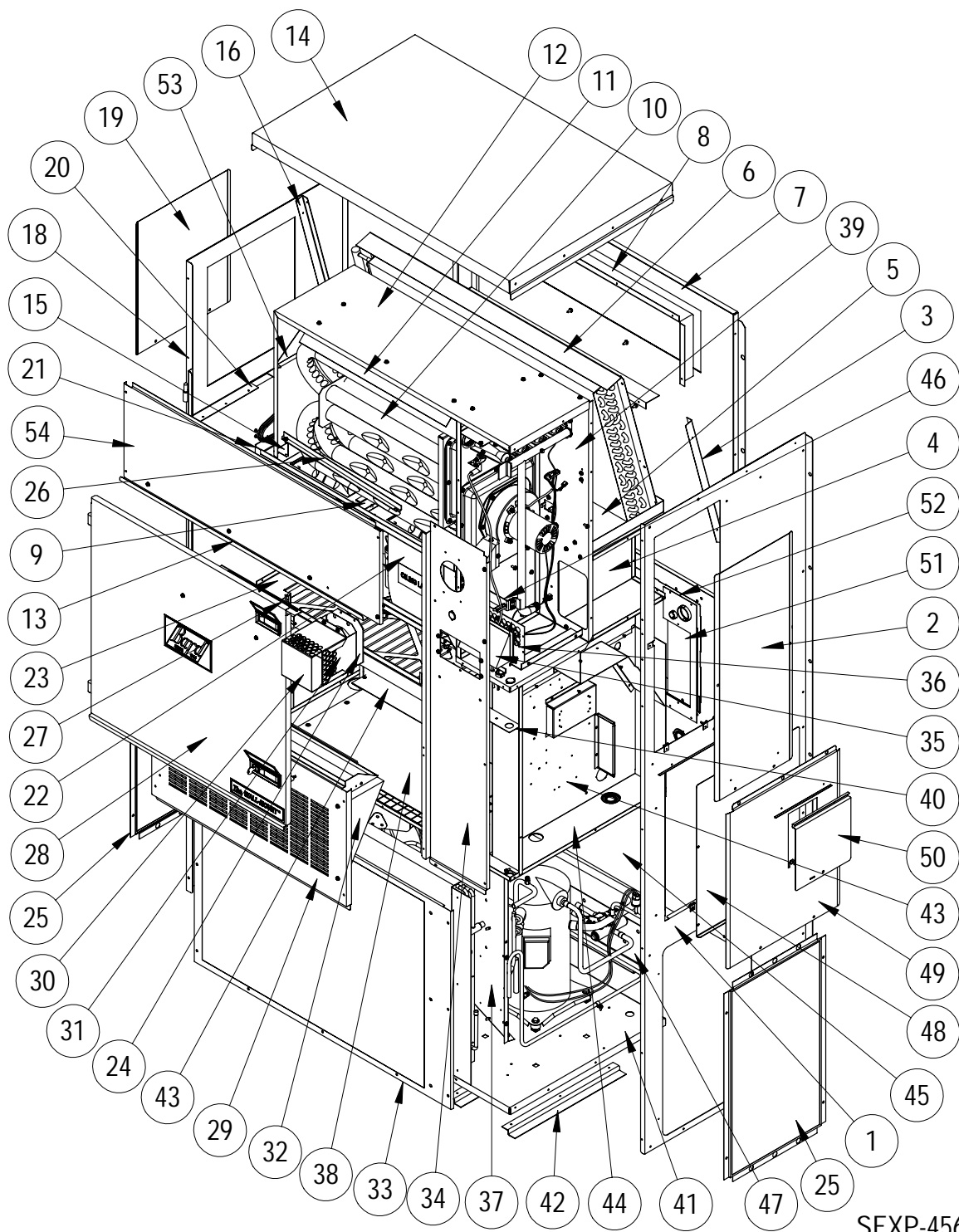
<i>Description</i>	<i>Page</i>
Éléments de l'armoire	
◆ Perspective éclatée .....	2
◆ Liste des pièces .....	3
◆ Liste des pièces .....	4
◆ Liste des pièces .....	5
◆ Liste des pièces .....	6
◆ Liste des pièces .....	7
◆ Liste des pièces .....	8
◆ Page vierge .....	9
Éléments fonctionnels	
◆ Perspective éclatée .....	10
◆ Liste des pièces .....	11
◆ Liste des pièces .....	12
◆ Liste des pièces .....	13
Éléments du brûleur	
◆ Perspective éclatée .....	14
◆ Liste des pièces .....	15
◆ Liste des pièces .....	16
◆ Liste des pièces .....	17
Panneau électrique	
◆ Topologie .....	18
◆ Liste des pièces .....	19
Ventilateur refoulant	
◆ Perspective éclatée .....	20
◆ Liste des pièces .....	20



Bard Manufacturing Company, Inc.  
Bryan, Ohio 43506  
*Since 1914...Moving ahead, just as planned.*

Manual: 2110F808  
Supersedes: **NEW**  
File: Vol. III Tab 20  
Date: 24-02-10

# ÉLÉMENTS DE L'ARMOIRE



SEXP-456

Ce plan sert de référence aux pages 3, 4, 5, 6, 7 et 8.

# ÉLÉMENTS DE L'ARMOIRE

No de plan	No de pièce	Désignation	W24G1-AXA	W24G1-AXB	W24G1-AXC	W24G1-BXA	W24G1-BXB	W24G1-BXC	W24G1-CXA	W24G1-CXB	W24G1-CXC
1	501-568-*	Ensemble côté droit	X	X	X	X	X	X	X	X	X
2	S153-347-*	Porte d'accès plateforme	X	X	X	X	X	X	X	X	X
3	105X1073	Support évaporateur droit	X	X	X	X	X	X	X	X	X
4	541-285	Support égouttoir droit	X	X	X	X	X	X	X	X	X
5	S523-107	Ensemble égouttoir	X	X	X	X	X	X	X	X	X
6	105-1115	Cornière serpentín évaporateur	X	X	X	X	X	X	X	X	X
7	509-166	Partie arrière supérieure	X	X	X	X	X	X	X	X	X
8	111-091	Armature conduit d' air d'alimentation	2	2	2	2	2	2	2	2	2
9	103-452	Déport support échangeur de chaleur	X	X	X	X	X	X	X	X	X
10	Ensemble échangeur de chaleur. Voir schéma éléments brûleur.										
11	105-1113	Défecteur supérieur échangeur de chaleur	X	X	X	X	X	X	X	X	X
12	135-217	Cloison du ventilateur refoulant	X	X	X	X	X	X	X	X	X
13	165-573-*	Gouttière supérieure	X	X	X	X	X	X	X	X	X
14	507-242-*	Assemblée supérieure	X	X	X	X	X	X	X	X	X
15	105-1112	Gousset d' arrêt de porte	X	X	X	X	X	X	X	X	X
16	105Y1073	Support évaporateur gauche	X	X	X	X	X	X	X	X	X
17	542-082	Plaque d'obturation arrière	X	X	X	X	X	X	X	X	X
18	501-569-*	Côté gauche	X	X	X	X	X	X	X	X	X
19	543-070-*	Couvercle accès gauche	X	X	X	X	X	X	X	X	X
20	105-1108	Cornière support gauche	X	X	X	X	X	X	X	X	X
21	S121-353	Cloison de soufflante	X	X	X	X	X	X	X	X	X
22	S900-266	Ventilateur refoulant intégral - 230V	X	X	X	X	X	X			
22	S900-275	Ventilateur refoulant intégral - 460V							X	X	X
23	131-162	Bac filtre	X	X	X	X	X	X	X	X	X
24	1921-051	Garniture de borne de passage	X	X	X	X	X	X	X	X	X
25	118-083-*	Grille latérale	2	2	2	2	2	2	2	2	2
26	105-1111	Angle d'arrêt de porte	X	X	X	X	X	X	X	X	X
<b>Continuation à la page 4</b>											

\* Les éléments extérieurs de l'armoire sont disponibles en diverses couleurs. Pour assurer de recevoir les pièces de la bonne couleur, il faut indiquer le numéro de modèle complet et le numéro de série de l'appareil pour lequel les pièces sont commandées.

**Se reporter au dessin de la page 2**

# ÉLÉMENTS DE L'ARMOIRE

No de plan	No de pièce	Désignation	W24G1-AXA	W24G1-AXB	W24G1-AXC	W24G1-BXA	W24G1-BXB	W24G1-BXC	W24G1-CXA	W24G1-CXB	W24G1-CXC
<b>Suite de la page 3</b>											
27	105-1069	Glissière d'arrêt de porte	X	X	X	X	X	X	X	X	X
28	S553-377-*	Ensemble porte avant	X	X	X	X	X	X	X	X	X
29	553-346-*	Porte d'évent option	X	X	X	X	X	X	X	X	X
30	169-119	Mitre extérieure	X	X	X	X	X	X	X	X	X
31	169-120	Mitre intérieure	X	X	X	X	X	X	X	X	X
32	WGBFAD-3	Registre barométrique d'air frais	X	X	X	X	X	X	X	X	X
33	118-059-*	Grille de condenseur	X	X	X	X	X	X	X	X	X
34	549-098-*	Coin avant droit	X	X	X	X	X	X	X	X	X
35	S135-181-*	Mitre admission d'air	X	X	X	X	X	X	X	X	X
36	S134-182-*	Arrière admission d'air	X	X	X	X	X	X	X	X	X
37	125-022	Carénage ventilateur	X	X	X	X	X	X	X	X	X
39	541-286	Support échangeur de chaleur	X	X	X	X	X	X	X	X	X
40	142-080	Plaque d'obturation filtre	X	X	X	X	X	X	X	X	X
41	127-318	Enbase inférieure	X	X	X	X	X	X	X	X	X
42	103-449	Déport embase inférieure	3	3	3	3	3	3	3	3	3
43	517-276	Panneau de commande	X	X	X	X	X	X	X	X	X
44	521-441	Cloison condenseur	X	X	X	X	X	X	X	X	X
45	509-167	Ensemble arrière inférieur	X	X	X	X	X	X	X	X	X
46	113-268	Support de rampe	X	X	X	X	X	X	X	X	X
47	113-140	Support inférieur	X	X	X	X	X	X	X	X	X
48	S133-163	Porte intérieure de disjoncteur	X	X	X	X	X	X	X	X	X
49	S533-162-*	Ensemble couvercle panneau de commande	X	X	X	X	X	X	X	X	X
50	S153-328-*	Porte d'accès sectionneur	X	X	X	X	X	X	X	X	X
51	134-199	Panneau accès conduit	X	X	X	X	X	X	X	X	X
52	156-030	Plaque conduit	X	X	X	X	X	X	X	X	X
53	135-200	Défecteur intérieur chaudière	X	X	X	X	X	X	X	X	X
54	553-376-*	Porte supérieure	X	X	X	X	X	X	X	X	X

\* Les éléments extérieurs de l'armoire sont disponibles en diverses couleurs. Pour assurer de recevoir les pièces de la bonne couleur, il faut indiquer le numéro de modèle complet et le numéro de série de l'appareil pour lequel les pièces sont commandées.

**Se reporter au dessin de la page 2**

# ÉLÉMENTS DE L'ARMOIRE

No de plan	No de pièce	Désignation	W30G1-AXA	W30G1-AXB	W30G1-AXC	W30G1-BXA	W30G1-BXB	W30G1-BXC	W30G1-CXA	W30G1-CXB	W30G1-CXC
1	501-568-*	Ensemble côté droit	X	X	X	X	X	X	X	X	X
2	S153-347-*	Porte d'accès plateforme	X	X	X	X	X	X	X	X	X
3	105X1073	Support évaporateur droit	X	X	X	X	X	X	X	X	X
4	541-285	Support égouttoir droit	X	X	X	X	X	X	X	X	X
5	S523-107	Ensemble égouttoir	X	X	X	X	X	X	X	X	X
6	105-1115	Cornière serpentin évaporateur	X	X	X	X	X	X	X	X	X
7	509-166	Partie arrière supérieure	X	X	X	X	X	X	X	X	X
8	111-091	Armature conduit d' air d'alimentation	2	2	2	2	2	2	2	2	2
9	103-452	Déport support échangeur de chaleur	X	X	X	X	X	X	X	X	X
10	Ensemble échangeur de chaleur. Voir schéma éléments brûleur.										
11	105-1113	Défecteur supérieur échangeur de chaleur	X	X	X	X	X	X	X	X	X
12	135-217	Cloison du ventilateur refoulant	X	X	X	X	X	X	X	X	X
13	165-573-*	Gouttière supérieure	X	X	X	X	X	X	X	X	X
14	507-242-*	Assemblée supérieure	X	X	X	X	X	X	X	X	X
15	105-1112	Gousset d' arrêt de porte	X	X	X	X	X	X	X	X	X
16	105Y1073	Support évaporateur gauche	X	X	X	X	X	X	X	X	X
17	542-082	Plaque d'obturation arrière	X	X	X	X	X	X	X	X	X
18	501-569-*	Côté gauche	X	X	X	X	X	X	X	X	X
19	543-070-*	Couvercle accès gauche	X	X	X	X	X	X	X	X	X
20	105-1108	Cornière support gauche	X	X	X	X	X	X	X	X	X
21	S121-353	Cloison de soufflante	X	X	X	X	X	X	X	X	X
22	S900-267	Ventilateur refoulant intégral - 230V	X		X	X	X				
22	S900-276	Ventilateur refoulant intégral - 460V							X	X	X
23	131-162	Bac filtre	X	X	X	X	X	X	X	X	X
24	1921-051	Garniture de borne de passage	X	X	X	X	X	X	X	X	X
25	118-083-*	Grille latérale	2	2	2	2	2	2	2	2	2
26	105-1111	Angle d'arrêt de porte	X	X	X	X	X	X	X	X	X
<b>Continuation à la page 6</b>											

\* Les éléments extérieurs de l'armoire sont disponibles en diverses couleurs. Pour assurer de recevoir les pièces de la bonne couleur, il faut indiquer le numéro de modèle complet et le numéro de série de l'appareil pour lequel les pièces sont commandées.

**Se reporter au dessin de la page 2**

# ÉLÉMENTS DE L' ARMOIRE

No de plan	No de pièce	Désignation	W30G1-AXA	W30G1-AXB	W30G1-AXC	W30G1-BXA	W30G1-BXB	W30G1-BXC	W30G1-CXA	W30G1-CXB	W30G1-CXC
<b>Suite de la page 5</b>											
27	105-1069	Glissière d'arrêt de porte	X	X	X	X	X	X	X	X	X
28	S553-377-*	Ensemble porte avant	X	X	X	X	X	X	X	X	X
29	553-346-*	Porte d'évent option	X	X	X	X	X	X	X	X	X
30	169-119	Mitre extérieure	X	X	X	X	X	X	X	X	X
31	169-120	Mitre intérieure	X	X	X	X	X	X	X	X	X
32	WGBFAD-3	Registre barométrique d'air frais	X	X	X	X	X	X	X	X	X
33	118-059-*	Grille de condenseur	X	X	X	X	X	X	X	X	X
34	549-098-*	Coin avant droit	X	X	X	X	X	X	X	X	X
35	S135-181-*	Mitre admission d'air	X	X	X	X	X	X	X	X	X
36	S134-182-*	Arrière admission d'air	X	X	X	X	X	X	X	X	X
37	125-022	Carénage ventilateur	X	X	X	X	X	X	X	X	X
38	542-081	Plaque d'obturation avant	X	X	X	X	X	X	X	X	X
39	541-286	Support échangeur de chaleur	X	X	X	X	X	X	X	X	X
40	142-080	Plaque d'obturation filtre	X	X	X	X	X	X	X	X	X
41	127-318	Embase inférieure	X	X	X	X	X	X	X	X	X
42	103-449	Déport embase inférieure	3	3	3	3	3	3	3	3	3
43	517-276	Panneau de commande	X	X	X	X	X	X	X	X	X
44	521-441	Cloison condenseur	X	X	X	X	X	X	X	X	X
45	509-167	Ensemble arrière inférieur	X	X	X	X	X	X	X	X	X
46	113-268	Support de rampe	X	X	X	X	X	X	X	X	X
47	113-140	Support inférieur	X	X	X	X	X	X	X	X	X
48	S133-163	Porte intérieure de disjoncteur	X	X	X	X	X	X	X	X	X
49	S533-162-*	Ensemble couvercle panneau de commande	X	X	X	X	X	X	X	X	X
50	S153-328-*	Porte d'accès sectionneur	X	X	X	X	X	X	X	X	X
51	134-199	Panneau accès conduit	X	X	X	X	X	X	X	X	X
52	156-030	Plaque conduit	X	X	X	X	X	X	X	X	X
53	135-200	Défecteur intérieur chaudière	X	X	X	X	X	X	X	X	X
54	553-376-*	Porte supérieure	X	X	X	X	X	X	X	X	X

\* Les éléments extérieurs de l'armoire sont disponibles en diverses couleurs. Pour assurer de recevoir les pièces de la bonne couleur, il faut indiquer le numéro de modèle complet et le numéro de série de l'appareil pour lequel les pièces sont commandées.

**Se reporter au dessin de la page 2**

## ÉLÉMENTS DE L' ARMOIRE

No de plan	No de pièce	Désignation	W36G1-AXA	W36G1-AXB	W36G1-AXC	W36G1-BXA	W36G1-BXB	W36G1-BXC	W36G1-CXA	W36G1-CXB	W36G1-CXC
1	501-568-*	Ensemble côté droit	X	X	X	X	X	X	X	X	X
2	S153-347-*	Porte d'accès plateforme	X	X	X	X	X	X	X	X	X
3	105X1073	Support évaporateur droit	X	X	X	X	X	X	X	X	X
4	541-285	Support égouttoir droit	X	X	X	X	X	X	X	X	X
5	S523-107	Ensemble égouttoir	X	X	X	X	X	X	X	X	X
6	105-1115	Cornière serpentin évaporateur	X	X	X	X	X	X	X	X	X
7	509-166	Partie arrière supérieure	X	X	X	X	X	X	X	X	X
8	111-091	Armature conduit d' air d'alimentation	2	2	2	2	2	2	2	2	2
9	103-452	Déport support échangeur de chaleur	X	X	X	X	X	X	X	X	X
10	Ensemble échangeur de chaleur. Voir schéma éléments brûleur.										
11	105-1113	Défecteur supérieur échangeur de chaleur	X	X	X	X	X	X	X	X	X
12	135-217	Cloison du ventilateur refoulant	X	X	X	X	X	X	X	X	X
13	165-573-*	Gouttière supérieure	X	X	X	X	X	X	X	X	X
14	507-242-*	Assemblée supérieure	X	X	X	X	X	X	X	X	X
15	105-1112	Gousset d' arrêt de porte	X	X	X	X	X	X	X	X	X
16	105Y1073	Support évaporateur gauche	X	X	X	X	X	X	X	X	X
17	542-082	Plaque d'obturation arrière	X	X	X	X	X	X	X	X	X
18	501-569-*	Côté gauche	X	X	X	X	X	X	X	X	X
19	543-070-*	Couvercle accès gauche	X	X	X	X	X	X	X	X	X
20	105-1108	Cornière support gauche	X	X	X	X	X	X	X	X	X
21	S121-353	Cloison de soufflante	X	X	X	X	X	X	X	X	X
22	S900-267	Ventilateur refoulant intégral - 230V	X	X	X	X	X				
22	S900-276	Ventilateur refoulant intégral - 460V							X	X	X
23	131-162	Bac filtre	X	X	X	X	X	X	X	X	X
24	1921-051	Garniture de borne de passage	X	X	X	X	X	X	X	X	X
25	118-083-*	Grille latérale	2	2	2	2	2	2	2	2	2
26	105-1111	Angle d'arrêt de porte	X	X	X	X	X	X	X	X	X

Continuation à la page 8

\* Les éléments extérieurs de l'armoire sont disponibles en diverses couleurs. Pour assurer de recevoir les pièces de la bonne couleur, il faut indiquer le numéro de modèle complet et le numéro de série de l'appareil pour lequel les pièces sont commandées.

**Se reporter au dessin de la page 2**

# ÉLÉMENTS DE L'ARMOIRE

No de plan	No de pièce	Désignation	W36G1-AXA	W36G1-AXB	W36G1-AXC	W36G1-BXA	W36G1-BXB	W36G1-BXC	W36G1-CXA	W36G1-CXB	W36G1-CXC
Continued from Page 7											
27	105-1069	Glissière d'arrêt de porte	X	X	X	X	X	X	X	X	X
28	S553-377-*	Ensemble porte avant	X	X	X	X	X	X	X	X	X
29	553-346-*	Porte d'évent option	X	X	X	X	X	X	X	X	X
30	169-119	Mitre extérieure	X	X	X	X	X	X	X	X	X
31	169-120	Mitre intérieure	X	X	X	X	X	X	X	X	X
32	WGBFAD-3	Registre barométrique d'air frais	X	X	X	X	X	X	X	X	X
33	118-059-*	Grille de condenseur	X	X	X	X	X	X	X	X	X
34	549-098-*	Coin avant droit	X	X	X	X	X	X	X	X	X
35	S135-181-*	Mitre admission d'air	X	X	X	X	X	X	X	X	X
36	S134-182-*	Arrière admission d'air	X	X	X	X	X	X	X	X	X
37	125-022	Carénage ventilateur	X	X	X	X	X	X	X	X	X
38	542-081	Plaque d'obturation avant	X	X	X	X	X	X	X	X	X
39	541-286	Support échangeur de chaleur	X	X	X	X	X	X	X	X	X
40	142-080	Plaque d'obturation filtre	X	X	X	X	X	X	X	X	X
41	127-318	Enbase inférieure	X	X	X	X	X	X	X	X	X
42	103-449	Déport embase inférieure	3	3	3	3	3	3	3	3	3
43	517-276	Panneau de commande	X	X	X	X	X	X	X	X	X
44	521-441	Cloison condenseur	X	X	X	X	X	X	X	X	X
45	509-167	Ensemble arrière inférieur	X	X	X	X	X	X	X	X	X
46	113-268	Support de rampe	X	X	X	X	X	X	X	X	X
47	113-140	Support inférieur	X	X	X	X	X	X	X	X	X
48	S133-163	Porte intérieure de disjoncteur	X	X	X	X	X	X	X	X	X
49	S533-162-*	Ensemble couvercle panneau de commande	X	X	X	X	X	X	X	X	X
50	S153-328-*	Porte d'accès sectionneur	X	X	X	X	X	X	X	X	X
51	134-199	Panneau accès conduit	X	X	X	X	X	X	X	X	X
52	156-030	Plaque conduit	X	X	X	X	X	X	X	X	X
53	135-200	Défecteur intérieur chaudière	X	X	X	X	X	X	X	X	X
54	553-376-*	Porte supérieure	X	X	X	X	X	X	X	X	X

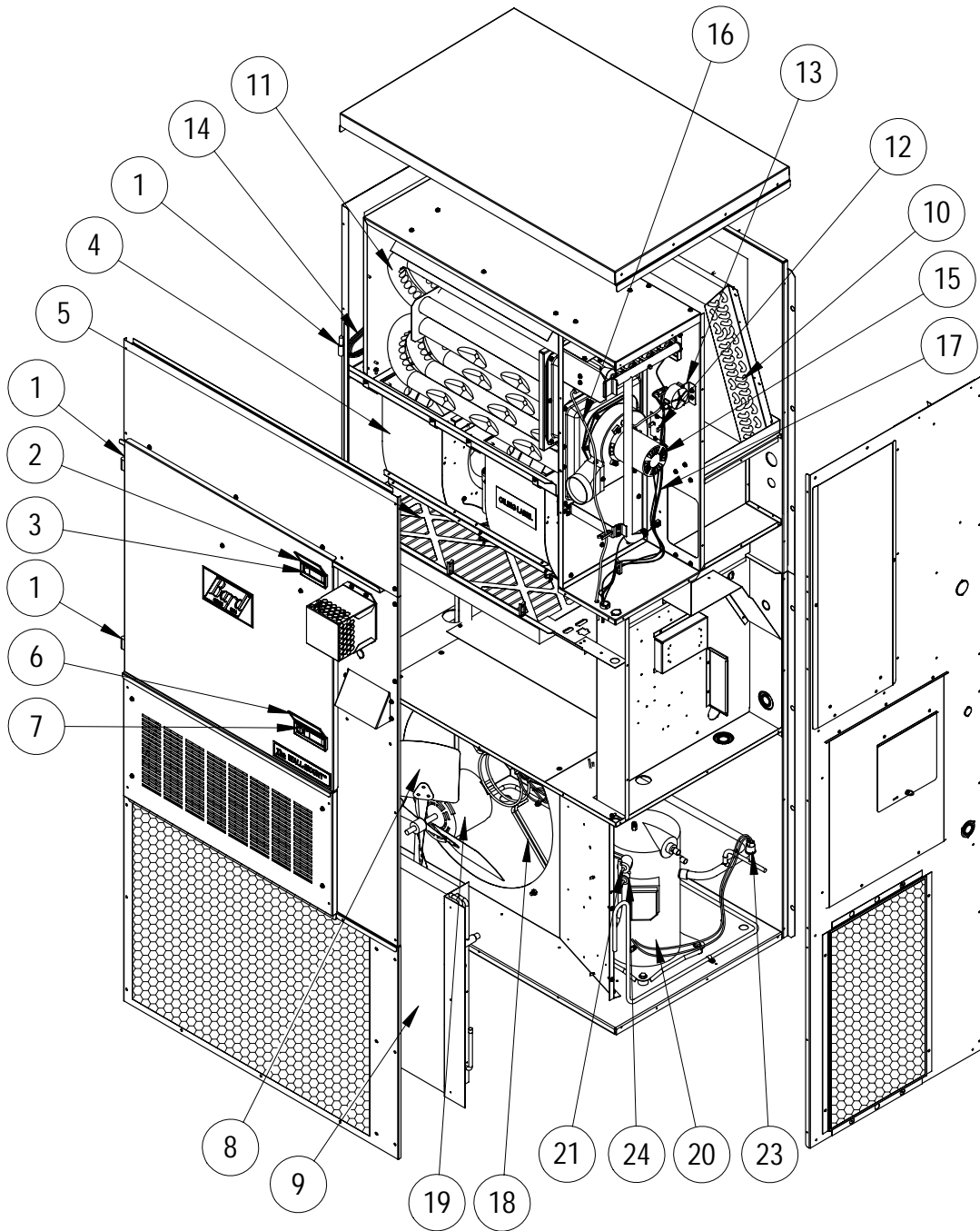
\* Les éléments extérieurs de l'armoire sont disponibles en diverses couleurs. Pour assurer de recevoir les pièces de la bonne couleur, il faut indiquer le numéro de modèle complet et le numéro de série de l'appareil pour lequel les pièces sont commandées.

**Se reporter au dessin de la page 2**



**Page laissée blanche intentionnellement**

# ÉLÉMENTS FONCTIONNELS



SEXP-457

Ce dessin sert de référence pour les pages 11, 12, et 13

# ÉLÉMENTS FONCTIONNELS

No de plan	No de pièce	Désignation	W24G1-AXA	W24G1-AXB	W24G1-AXC	W24G1-BXA	W24G1-BXB	W24G1-BXC	W24G1-CXA	W24G1-CXB	W24G1-CXC
1	5400-005	Charnière métallique	2	2	2	2	2	2	2	2	2
2	1171-050	Protège-verrou pour 1171-048	X	X	X	X	X	X	X	X	X
3	1171-048	Verrou non blocable noir	X	X	X	X	X	X	X	X	X
4	S900-266	Ventilateur refoulant intégral 230/208V	X	X	X	X	X	X			
4	S900-275	Ventilateur refoulant intégral 460V							X	X	X
5	7004-040	Filtre accordéon 20x25x2 (standard)	X	X	X	X	X	X	X	X	X
5	7003-042	Filtre AF 20x25x1 (option)	X	X	X	X	X	X	X	X	X
6	1171-051	Protège-verrou pour 1171-049	X	X	X	X	X	X	X	X	X
7	1171-049	Verrou non blocable noir	X	X	X	X	X	X	X	X	X
8	5151-045	Pale de ventilateur	X	X	X	X	X	X	X	X	X
9	5051-066BX	Serpentin	X	X	X	X	X	X	X	X	X
10	5060-148BX	Serpentin	X	X	X	X	X	X	X	X	X
11	Échangeur de chaleur. Voir schéma éléments brûleur.		X	X	X	X	X	X	X	X	X
12	8402-133	Limiteur L140-30 3po	X			X			X		
12	8402-135	Limiteur L150-30 3po		X	X		X	X		X	X
13	8406-103	Manostat .55po ± .05po	X	X	X	X	X	X	X	X	X
14	S800-0329	Distributeur/orifice	X	X	X	X	X	X	X	X	X
15	8109-014	Ventilateur à tirage induit 230V w/transition	X	X	X	X	X	X			
15	8109-015	Ventilateur à tirage induit 460V w/transition							X	X	X
16	8600-011	Câble allumage suppression	X	X	X	X	X	X	X	X	X
17	3000-1121	Câble électrique	X	X	X	X	X	X			
17	3000-1124	Câble électrique							X	X	X
18	8200-001	Support moteur de ventilateur	X	X	X	X	X	X	X	X	X
19	8103-013	Moteur 230/208V	X	X	X	X	X	X			
19	8103-020	Moteur 460V							X	X	X
20	8000-314	Compresseur ZP24K5E-PFV-130	X	X	X						
20	8000-315	Compresseur ZP24K5E-TF5-130				X	X	X			
20	8000-316	Compresseur ZP24K5E-TFD-130							X	X	X
21	1804-0385	Manostat HP (évasement)	X	X	X	X	X	X	X	X	X
23	1804-0386	Manostat BP (évasement)	X	X	X	X	X	X	X	X	X
24	CMA-28	Contrôle B Temp (opt) (évasement)	X	X	X	X	X	X	X	X	X
NS	S400-0203	Orifice partie lec sac - le tube 2 - 45K	X			X			X		
NS	S400-0204	Orifice partie lec sac - le tube 3 - 67,5K		X			X			X	
NS	S400-0205	Orifice partie lec sac - le tube 4 - 90K			X			X			X

Opt = Élément en option

NS = Non illustré

**Se reporter au dessin de la page 10**

# ÉLÉMENTS FONCTIONNELS

No de plan	No de pièce	Désignation	W30G1-AXA	W30G1-AXB	W30G1-AXC	W30G1-BXA	W30G1-BXB	W30G1-BXC	W30G1-CXA	W30G1-CXB	W30G1-CXC
1	5400-005	Charnière métallique	2	2	2	2	2	2	2	2	2
2	1171-050	Protège-verrou pour 1171-048	X	X	X	X	X	X	X	X	X
3	1171-048	Verrou non blocable noir	X	X	X	X	X	X	X	X	X
4	S900-267	Ventilateur refoulant intégral 230/208V	X	X	X	X	X	X			
4	S900-276	Ventilateur refoulant intégral 460V							X	X	X
5	7004-040	Filtre accordéon 20x25x2 (standard)	X	X	X	X	X	X	X	X	X
5	7003-042	Filtre AF 20x25x1 (option)	X	X	X	X	X	X	X	X	X
6	1171-051	Protège-verrou pour 1171-049	X	X	X	X	X	X	X	X	X
7	1171-049	Verrou non blocable noir	X	X	X	X	X	X	X	X	X
8	5151-045	Pale de ventilateur	X	X	X	X	X	X	X	X	X
9	5051-066BX	Serpentin	X	X	X	X	X	X	X	X	X
10	5060-149BX	Serpentin	X	X	X	X	X	X	X	X	X
11	Échangeur de chaleur. Voir schéma éléments brûleur.		X	X	X	X	X	X	X	X	X
12	8402-133	Limiteur L140-30 3po	X			X			X		
12	8402-135	Limiteur L150-30 3po		X	X		X	X		X	X
13	8406-103	Manostat .55po ± .05po	X	X	X	X	X	X	X	X	X
14	S800-0330	Distributeur/orifice	X	X	X	X	X	X	X	X	X
15	8109-014	Ventilateur à tirage induit 230V w/transition	X	X	X	X	X	X			
15	8109-015	Ventilateur à tirage induit 460V w/transition							X	X	X
16	8600-011	Câble allumage suppression	X	X	X	X	X	X	X	X	X
17	3000-1121	Câble électrique	X	X	X	X	X	X			
17	3000-1124	Câble électrique							X	X	X
18	8200-001	Support moteur de ventilateur	X	X	X	X	X	X	X	X	X
19	8103-013	Moteur 230/208V	X	X	X	X	X	X			
19	8103-020	Moteur 460V							X	X	X
20	8000-298	Compresseur ZP29K5E-PFV-130	X	X	X						
20	8000-299	Compresseur ZP29K5E-TF5-130				X	X	X			
20	8000-300	Compresseur ZP29K5E-TFD-130							X	X	X
21	1804-0385	Manostat HP (évasement)	X	X	X	X	X	X	X	X	X
23	1804-0386	Manostat BP (évasement)	X	X	X	X	X	X	X	X	X
24	CMA-28	Contrôle B Temp (évasement)	X	X	X	X	X	X	X	X	X
NS	S400-0203	Orifice partie lec sac - le tube 2 - 45K	X			X			X		
NS	S400-0204	Orifice partie lec sac - le tube 3 - 67,5K		X			X			X	
NS	S400-0205	Orifice partie lec sac - le tube 4 - 90K			X			X			X

Opt = Élément en option

**Se reporter au dessin de la page 10**

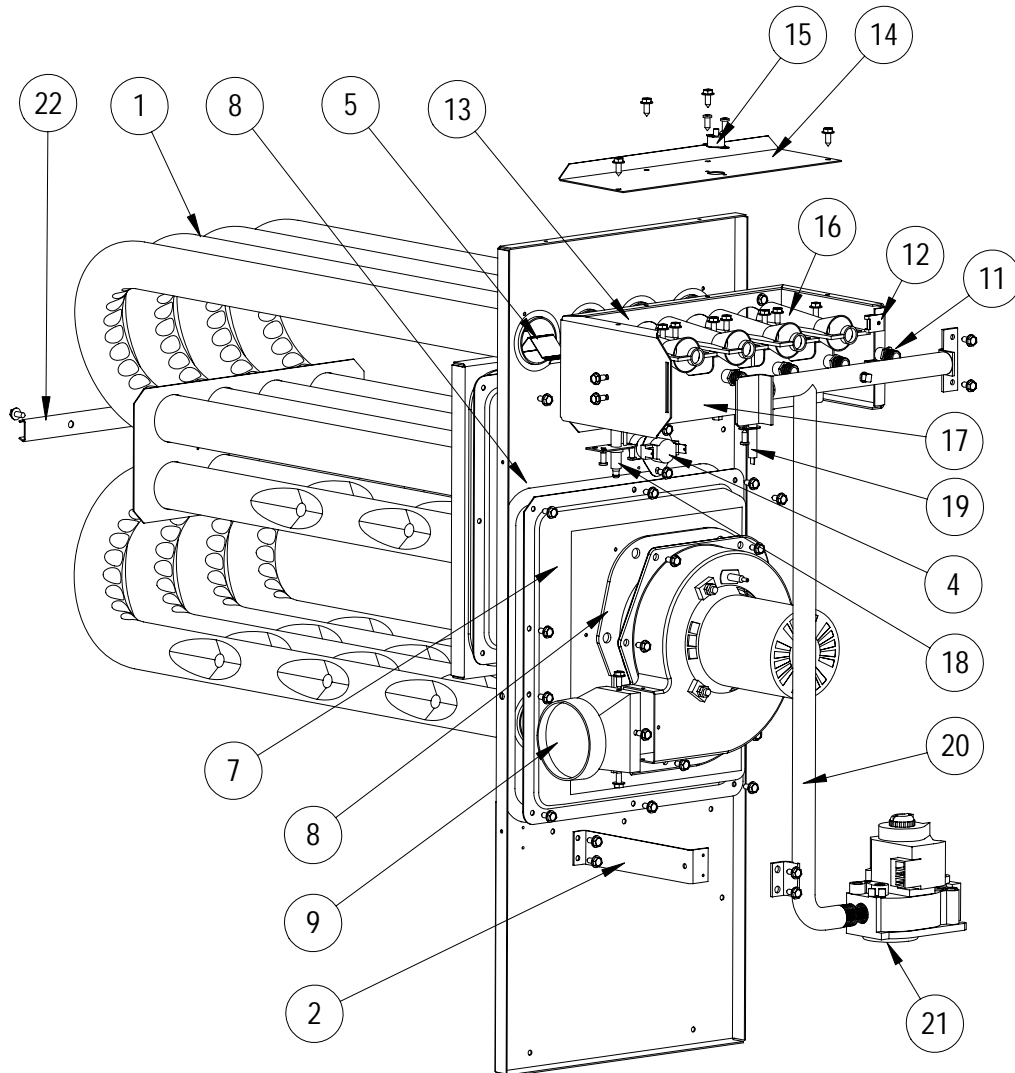
## ÉLÉMENTS FONCTIONNELS

No de plan	No de pièce	Désignation	W36G1-AXA	W36G1-AXB	W36G1-AXC	W36G1-BXA	W36G1-BXB	W36G1-BXC	W36G1-CXA	W36G1-CXB	W36G1-CXC
1	5400-005	Charnière métallique	2	2	2	2	2	2	2	2	2
2	1171-050	Protège-verrou pour 1171-048	X	X	X	X	X	X	X	X	X
3	1171-048	Verrou non blocable noir	X	X	X	X	X	X	X	X	X
4	S900-267	Ventilateur refoulant intégral 230/208V	X	X	X	X	X	X			
4	S900-276	Ventilateur refoulant intégral 460V							X	X	X
5	7004-040	Filtre accordéon 20x25x2 (standard)	X	X	X	X	X	X	X	X	X
5	7003-042	Filtre AF 20x25x1 (option)	X	X	X	X	X	X	X	X	X
6	1171-051	Protège-verrou pour 1171-049	X	X	X	X	X	X	X	X	X
7	1171-049	Verrou non blocable noir	X	X	X	X	X	X	X	X	X
8	5151-045	Pale de ventilateur	X	X	X	X	X	X	X	X	X
9	5051-066BX	Serpentin	X	X	X	X	X	X	X	X	X
10	5060-149BX	Serpentin	X	X	X	X	X	X	X	X	X
11	Échangeur de chaleur. Voir schéma éléments brûleur.		X	X	X	X	X	X	X	X	X
12	8402-133	Limiteur L140-30 3po	X			X			X		
12	8402-135	Limiteur L150-30 3po		X	X		X	X		X	X
13	8406-103	Manostat .55po ± .05po	X	X	X	X	X	X	X	X	X
14	S800-0330	Distributeur/orifice	X	X	X	X	X	X	X	X	X
15	8109-014	Ventilateur à tirage induit 230V w/transition	X	X	X	X	X	X			
15	8109-015	Ventilateur à tirage induit 460V w/transition							X	X	X
16	8600-011	Câble allumage suppression	X	X	X	X	X	X	X	X	X
17	3000-1121	Câble électrique	X	X	X	X	X	X			
17	3000-1124	Câble électrique							X	X	X
18	8200-001	Support moteur de ventilateur	X	X	X	X	X	X	X	X	X
19	8103-013	Moteur 230/208V	X	X	X	X	X	X			
19	8103-020	Moteur 460V							X	X	X
20	8000-309	Compresseur ZP34K5E-PFV-130	X	X	X						
20	8000-310	Compresseur ZP34K5E-TF5-130				X	X	X			
20	8000-311	Compresseur ZP34K5E-TFD-130							X	X	X
21	1804-0385	Manostat HP (évasement)	X	X	X	X	X	X	X	X	X
23	1804-0386	Manostat BP (évasement)	X	X	X	X	X	X	X	X	X
24	CMA-28	Contrôle B Temp (opt) (évasement)	X	X	X	X	X	X	X	X	X
NS	S400-0203	Orifice partie lec sac - le tube 2 - 45K	X			X			X		
NS	S400-0204	Orifice partie lec sac - le tube 3 - 67,5K		X			X			X	
NS	S400-0205	Orifice partie lec sac - le tube 4 - 90K			X			X			X

Opt = Élément en option

Se reporter au dessin de la page 10

# ÉLÉMENTS DU BRÛLEUR



SEXP-387

Ce dessin sert de référence pour les pages 15, 16 et 17

## ÉLÉMENTS DU BRÛLEUR

No de plan	No de pièce	Désignation	W24G1-*XA	W24G1-*NA	W24G1-*XB	W24G1-*NB	W24G1-*XC	W24G1-*NC
1	S171-254	Ensemble échangeur de chaleur (à 2 brûleurs)	X	X				
1	S171-256	Ensemble échangeur de chaleur (à 3 brûleurs)			X	X		
1	S171-258	Ensemble échangeur de chaleur (à 4 brûleurs)					X	X
2	113-268	Support de rampe	X	X	X	X	X	X
4	8402-134	Limiteur L265-30	X	X				
4	8402-116	Limiteur L300-30			X	X	X	X
5	9010-083	Filtre NOx		2		3		4
7	168-142	Boîte de récupération	X	X				
7	168-143	Boîte de récupération			X	X		
7	168-144	Boîte de récupération					X	X
8	1921-043	Jeu de joints	X	X	X	X	X	X
9	5809-013	Conduite de transition moulée 3 po	X	X	X	X	X	X
11	9010-082	Orifice Ø 2,30 mm (0.0885 po)	2	2	3	3	4	4
11	9010-087	Orifice Ø 2,20 mm (détarage 10%)	2	2	3	3	4	4
12	1012-314	Agrafe en U	2	2	2	2	2	2
13	163-047	Boîtier du brûleur	X	X				
13	163-042	Boîtier du brûleur			X	X		
13	163-044	Boîtier du brûleur					X	X
14	141-268	Support de tube à flamme	X	X	X	X		
14	141-269	Support de tube à flamme					X	X
15	8402-124	Contacteur de tube à flamme L1270	X	X	X	X	X	X
16	9010-078	Brûleur à flamme horizontale 2,5 x 4,5	2	2	3	3	4	4
17	163-048	Support du brûleur	X	X				
17	163-041	Support du brûleur			X	X		
17	163-043	Support du brûleur					X	X
18	8554-024	Allumeur DSI	X	X	X	X	X	X
19	8554-025	Capteur de flamme	X	X	X	X	X	X
20	5818-053	Rampe d'alimentation en gaz à 2 orifices ½ po	X	X				
20	5818-054	Rampe d'alimentation en gaz à 3 orifices ½ po			X	X		
20	5818-055	Rampe d'alimentation en gaz à 4 orifices ½ po					X	X
21	5651-160	Soupape pour gaz naturel ½ x ½	X	X	X	X	X	X
22	168-140	Renfort de tube à 2 brûleurs	X	X				
22	168-135	Renfort de tube à 3 brûleurs			X	X		
22	168-134	Renfort de tube à 4 brûleurs					X	X

**Se reporter au dessin de la page 14**

# ÉLÉMENTS DU BRÛLEUR

No de plan	No de pièce	Désignation	W30G1-*XA	W30G1-*NA	W30G1-*XB	W30G1-*NB	W30G1-*XC	W30G1-*NC
1	S171-254	Ensemble échangeur de chaleur (à 2 brûleurs)	X	X				
1	S171-256	Ensemble échangeur de chaleur (à 3 brûleurs)			X	X		
1	S171-258	Ensemble échangeur de chaleur (à 4 brûleurs)					X	X
2	113-268	Support de rampe	X	X	X	X	X	X
4	8402-134	Limiteur L265-30	X	X				
4	8402-116	Limiteur L300-30			X	X	X	X
5	9010-083	Filtre NOx		2		3		4
7	168-142	Boîte de récupération	X	X				
7	168-143	Boîte de récupération			X	X		
7	168-144	Boîte de récupération					X	X
8	1921-043	Jeu de joints	X	X	X	X	X	X
9	5809-013	Conduite de transition moulée 3 po	X	X	X	X	X	X
11	9010-082	Orifice Ø 2,30 mm (0.0885 po)	2	2	3	3	4	4
11	9010-087	Orifice Ø 2,20 mm (détarage 10%)	2	2	3	3	4	4
12	1012-314	Agrafe en U	2	2	2	2	2	2
13	163-047	Boîtier du brûleur	X	X				
13	163-042	Boîtier du brûleur			X	X		
13	163-044	Boîtier du brûleur					X	X
14	141-268	Support de tube à flamme	X	X	X	X		
14	141-269	Support de tube à flamme					X	X
15	8402-124	Support de tube à flamme	X	X	X	X	X	X
16	9010-078	Brûleur à flamme horizontale 2,5 x 4,5	2	2	3	3	4	4
17	163-048	Support du brûleur	X	X				
17	163-041	Support du brûleur			X	X		
17	163-043	Support du brûleur					X	X
18	8554-024	Allumeur DSI	X	X	X	X	X	X
19	8554-025	Capteur de flamme	X	X	X	X	X	X
20	5818-053	Rampe d'alimentation en gaz à 2 orifices ½ po	X	X				
20	5818-054	Rampe d'alimentation en gaz à 3 orifices ½ po			X	X		
20	5818-055	Rampe d'alimentation en gaz à 4 orifices ½ po					X	X
21	5651-160	Soupape pour gaz naturel ½ x ½	X	X	X	X	X	X
22	168-140	Renfort de tube à 2 brûleurs	X	X				
22	168-135	Renfort de tube à 3 brûleurs			X	X		
22	168-134	Renfort de tube à 4 brûleurs					X	X

Se reporter au dessin de la page 14

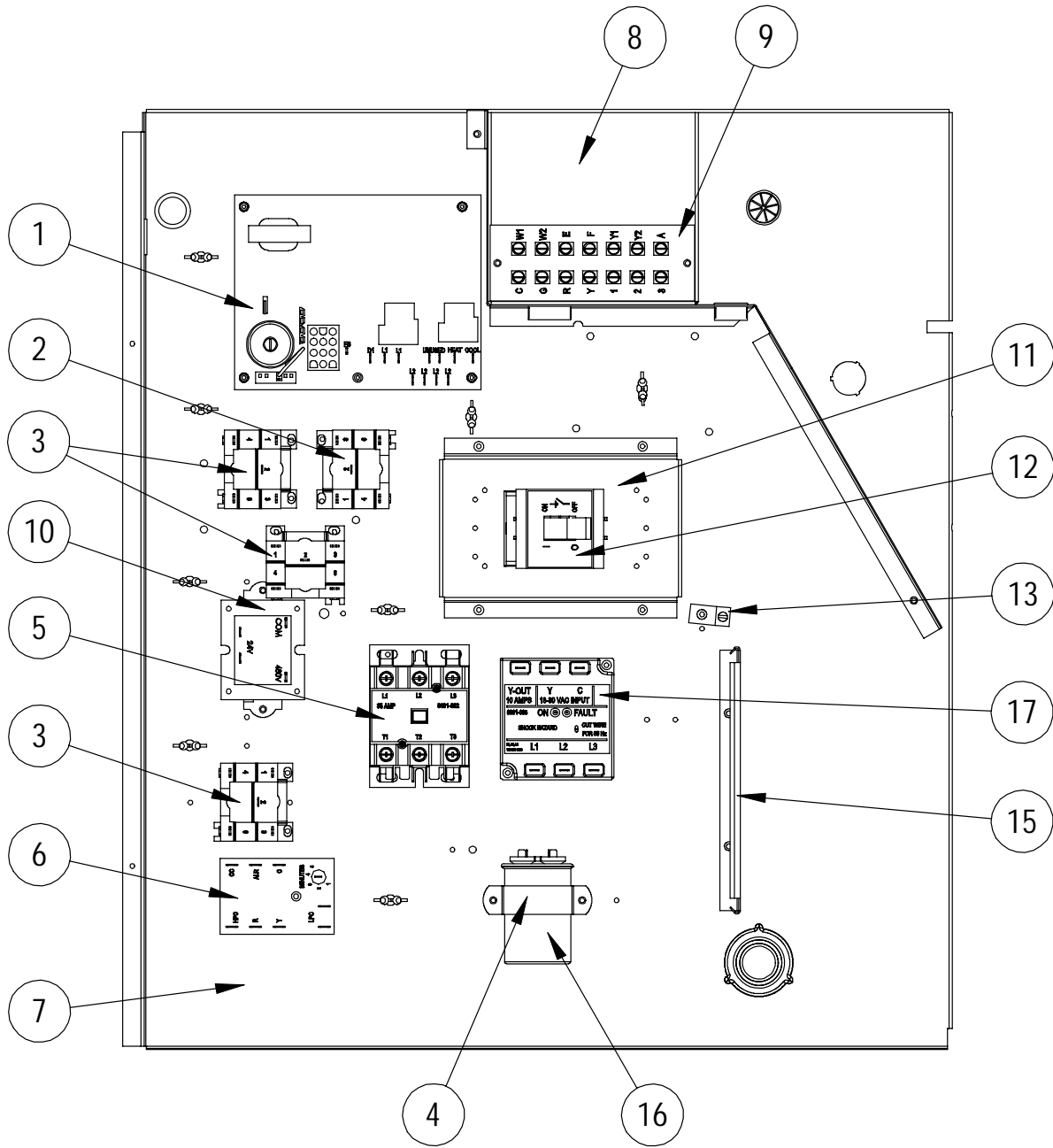


# ÉLÉMENTS DU BRÛLEUR

No de plan	No de pièce	Désignation	W36G1-*XA	W36G1-*NA	W36G1-*XB	W36G1-*NB	W36G1-*XC	W36G1-*NC
1	S171-254	Ensemble échangeur de chaleur (à 2 brûleurs)	X	X				
1	S171-256	Ensemble échangeur de chaleur (à 3 brûleurs)			X	X		
1	S171-258	Ensemble échangeur de chaleur (à 4 brûleurs)					X	X
2	113-268	Support de rampe	X	X	X	X	X	X
4	8402-134	Limiteur L265-30	X	X				
4	8402-116	Limiteur L300-30			X	X	X	X
5	9010-083	Filtre NOx		2		3		4
7	168-142	Boîte de récupération	X	X				
7	168-143	Boîte de récupération			X	X		
7	168-144	Boîte de récupération					X	X
8	1921-043	Jeu de joints	X	X	X	X	X	X
9	5809-013	Conduite de transition moulée 3 po	X	X	X	X	X	X
11	9010-082	Orifice Ø 2,30 mm (0.0885 po)	2	2	3	3	4	4
11	9010-087	Orifice Ø 2,20 mm (détarage 10%)	2	2	3	3	4	4
12	1012-314	Agrafe en U	2	2	2	2	2	2
13	163-047	Boîtier du brûleur	X	X				
13	163-042	Boîtier du brûleur			X	X		
13	163-044	Boîtier du brûleur					X	X
14	141-268	Support de tube à flamme	X	X	X	X		
14	141-269	Support de tube à flamme					X	X
15	8402-124	Contacteur de tube à flamme L1270	X	X	X	X	X	X
16	9010-078	Brûleur à flamme horizontale 2,5 x 4,5	2	2	3	3	4	4
17	163-048	Support du brûleur	X	X				
17	163-041	Support du brûleur			X	X		
17	163-043	Support du brûleur					X	X
18	8554-024	Support du brûleur	X	X	X	X	X	X
19	8554-025	Capteur de flamme	X	X	X	X	X	X
20	5818-053	Rampe d'alimentation en gaz à 2 orifices ½ po	X	X				
20	5818-054	Rampe d'alimentation en gaz à 3 orifices ½ po			X	X		
20	5818-055	Rampe d'alimentation en gaz à 4 orifices ½ po					X	X
21	5651-160	Soupape pour gaz naturel ½ x ½	X	X	X	X	X	X
22	168-140	Renfort de tube à 2 brûleurs	X	X				
22	168-135	Renfort de tube à 3 brûleurs			X	X		
22	168-134	Renfort de tube à 4 brûleurs					X	X

Se reporter au dessin de la page 14

# PANNEAU DE COMMANDE



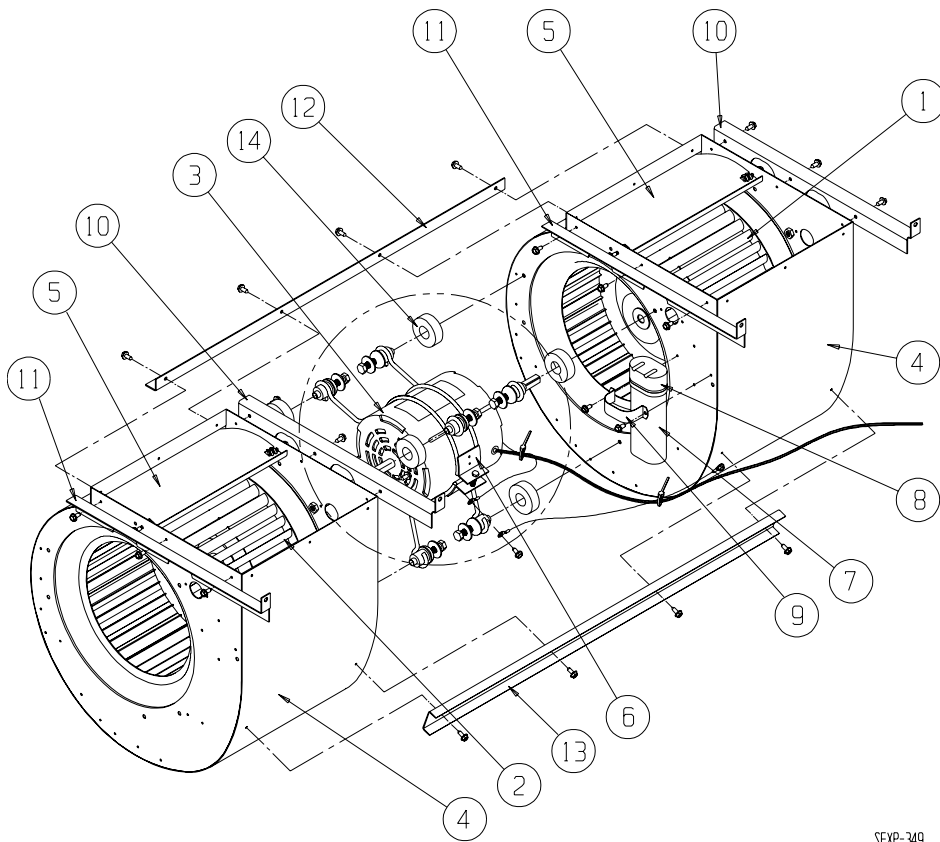
SEXP-564

## PANNEAU DE COMMANDE

No de plan	No de pièce	Désignation	W24G1-A	W24G1-B	W24G1-C	W30G1-A	W30G1-B	W30G1-C	W36G1-A	W36G1-B	W36G1-C
1	5651-159	Contrôleur intégré chaudière	X	X	X	X	X	X	X	X	X
1	8614-045	3A le circuit fusible	X	X	X	X	X	X	X	X	X
2	8201-086	Relais DPDT 460V			X			X			X
3	8201-032	Relais SPDT 460V			3			3			3
4	8550-008	Support de condensateur	X			X			X		
4	8550-003	Support de condensateur		X	X		X	X		X	X
5	8401-006	Contacteur compresseur, bipolaire, 20A	X			X			X		
5	8401-002	Contacteur compresseur, tripolaire, 25A		X	X		X	X		X	X
6	8201-088	Module de commande compresseur	X	X	X	X	X	X	X	X	X
7	517-276	Panneau de commande	X	X	X	X	X	X	X	X	X
8	117-248	Boîtier basse tension	X	X	X	X	X	X	X	X	X
9	8607-024	Barrette à bornes	X	X	X	X	X	X	X	X	X
10	8407-035	Transformateur 50VA 208/240 - 24V	X	X		X	X		X	X	
10	8407-042	Transformateur 50VA 480 - 24V			X			X			X
11	113-269	Base support de disjoncteur	X	X	X	X	X	X	X	X	X
12	8615-037	Disjoncteur, 30A, bipolaire, 240V	X								
12	8615-051	Disjoncteur, 25A, tripolaire, 240V		X							
12	8615-067	460V 40A Toggle Déconnecter			X			X			X
12	8615-038	Disjoncteur, 35A, bipolaire, 240V				X					
12	8615-055	Disjoncteur, 40A, bipolaire, 240V							X		
12	8615-051	Disjoncteur, 25A, tripolaire, 240V									
12	8615-042	Disjoncteur, 35A, tripolaire, 240V					X			X	
13	8611-006	Borne de mise à la terre	X	X	X	X	X	X	X	X	X
14	8615-057	Pieds support de disjoncteur	2	2		2	2		2	2	
14	8615-008	Pieds support de disjoncteur			.5			.5			.5
15	135-130	Blindage de fil	X	X	X	X	X	X	X	X	X
16	8552-002	Condensateur 5 MFD 370V		X	X		X	X		X	X
16	8552-050	Condensateur 40+5 MFD 370V	X								
16	8552-049	Condensateur 35+5 MFD 440V									
16	8552-052	Condensateur 45+5 MFD 370V				X			X		
17	8201-085	Condensateur 35+5 MFD 370V					X				X
NS	4085A144	Schéma de câblage	X								
NS	4085A244	Schéma de câblage		X							
NS	4085A365	Schéma de câblage			X						
NS	4085A146	Schéma de câblage				X			X		
NS	4085A246	Schéma de câblage					X			X	
NS	4085A367	Schéma de câblage						X			X

NS – Non illustré

# ENSEMBLE SOUFFLANTE



SEXP-349

No de plan	No de pièce	Désignation	S900-266	S900-267	S900-275	S900-276
1	5152-096	Roue de soufflante 10-6	X	X	X	X
2	5152-072	Roue de soufflante 10-6	X	X	X	X
3	8105-049	Moteur 230/208V		X		
3	8620-208	Moteur 460V				X
3	8104-017	Moteur 230/208V	X			
3	8620-207	Moteur 460V			X	
4	151-117	Boîtier de soufflante	2	2	2	2
5	144-167	Diffuseur	2	2	2	2
6	8200-040	Support du moteur	X	X	X	X
7	8552-004	Condensateur 7,5 MFD 370V	X	X	X	X
8	8611-002	Enveloppe de condensateur	X	X	X	X
9	8550-003	Support de condensateur	X	X	X	X
10	105X1075	Cornière – droite	2	2	2	2
11	105Y1075	Cornière – gauche	2	2	2	2
12	105-1109	Cornière – arrière	X	X	X	X
13	165-572	Cornière – avant	X	X	X	X
14	5451-011	Passe-fils	3	3	3	3