
MANUEL DES PIÈCES DE RECHANGE

CHAUDIÈRE MURALE MIXTE GAZ / ÉLECTRICITÉ

Modèles:

W42G2CA W48G2CA W60G2CA
W42G2CB W48G2CB W60G2CB
W42G2CC W48G2CC W60G2CC

Table des matières

<i>Description</i>	<i>Page</i>	<i>Description</i>	<i>Page</i>
Éléments de l'armoire		Ventilateur soufflant	
♦ Perspective éclatée	2	♦ Perspective éclatée	20
♦ Liste des pièces	3	♦ Liste des pièces	20
♦ Liste des pièces	4		
♦ Liste des pièces	5		
♦ Liste des pièces	6		
♦ Liste des pièces	7		
♦ Liste des pièces	8		
Éléments fonctionnels			
♦ Perspective éclatée	10		
♦ Liste des pièces	11		
♦ Liste des pièces	12		
♦ Liste des pièces	13		
Éléments du brûleur			
♦ Perspective éclatée	14		
♦ Liste des pièces	15		
♦ Liste des pièces	16		
♦ Liste des pièces	17		
Panneau électrique			
♦ Perspective éclatée	18		
♦ Liste des pièces	19		

Généralités

- Des pages supplémentaires et / ou révisées pourraient être émises de temps à autre.
- Un manuel complet et à jour comporte les pages indiquées dans la table des matières ci-dessous.

Important

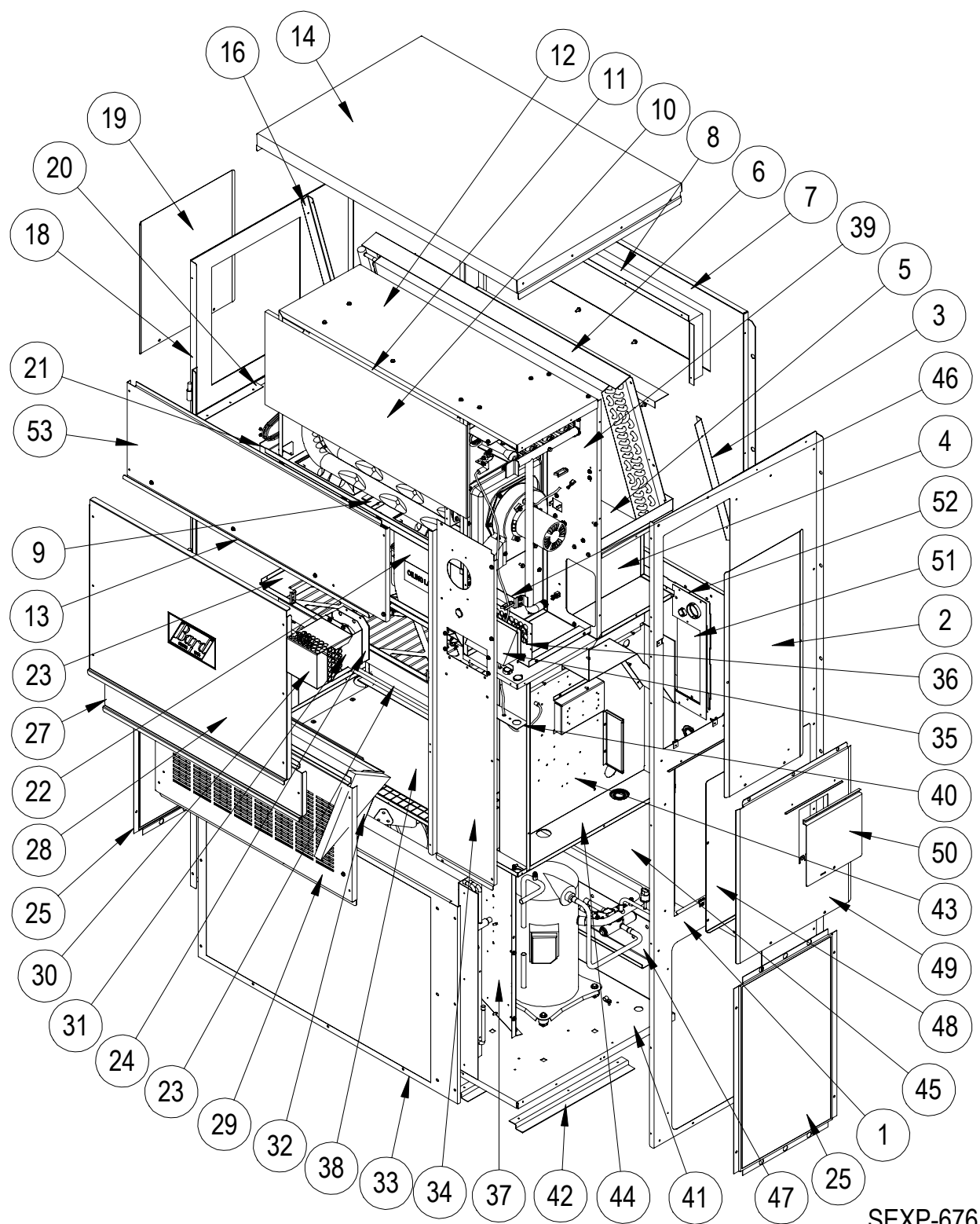
- Contacter l'installateur et / ou le distributeur local Bard pour toutes les demandes de pièces de rechange. S'assurer d'avoir sous la main le numéro du modèle et le numéro de série au complet qui se trouvent sur les plaques d'identification de l'appareil.



Bard Manufacturing Company, Inc.
Bryan, Ohio 43506
www.bardhvac.com

Manuel N° : 2100F814B
Remplace : 2100F814A
Date : 11-04-14

ÉLÉMENTS DE L'ARMOIRE



SEXP-676

Ce plan sert de référence aux pages 3, 4, 5, 6, 7 et 8.

ÉLÉMENTS DE L'ARMOIRE

No de plan	No de pièce	Désignation	W42G2CAXB	W42G2CAXC	W42G2CAXD	W42G2CBXB	W42G2CBXC	W42G2CBXD	W42G2CCXB	W42G2CCXC	W42G2CCXD
1	501-570-*	Ensemble côté droit	X	X	X	X	X	X	X	X	X
2	S153-326-*	Porte d'accès plateforme	X	X	X	X	X	X	X	X	X
3	105X1073	Support évaporateur droit	X	X	X	X	X	X	X	X	X
4	541-266	Support égouttoir droit	X	X	X	X	X	X	X	X	X
5	S523-123	Ensemble égouttoir	X	X	X	X	X	X	X	X	X
6	105-1080	Cornière serpentin évaporateur	X	X	X	X	X	X	X	X	X
7	509-156	Partie arrière supérieure	X	X	X	X	X	X	X	X	X
8	111-063	Armature conduit d' air d'alimentation	2	2	2	2	2	2	2	2	2
9	103-439	Déport support échangeur de chaleur	X	X	X	X	X	X	X	X	X
10	Ensemble échangeur de chaleur. Voir schéma éléments brûleur.										
11	105-1076	Défecteur supérieur échangeur de chaleur	X	X	X	X	X	X	X	X	X
12	135-216	Cloison du ventilateur refoulant	X	X	X	X	X	X	X	X	X
13	165-563-*	Gouttière supérieure	X	X	X	X	X	X	X	X	X
14	507-246-*	Assemblée supérieure	X	X	X	X	X	X	X	X	X
15	135-184	Défecteur droit échangeur de chaleur	X	X	X	X	X	X	X	X	X
16	105Y1073	Support évaporateur gauche	X	X	X	X	X	X	X	X	X
17	105-1066	Défecteur inférieur échangeur de chaleur	X	X	X	X	X	X	X	X	X
18	501-571-*	Côté gauche	X	X	X	X	X	X	X	X	X
19	543-070-*	Couvercle accès gauche	X	X	X	X	X	X	X	X	X
20	105-1070	Cornière support gauche	X	X	X	X	X	X	X	X	X
21	S121-484	Cloison de soufflante	X	X	X	X	X	X	X	X	X
22	S900-249	Ventilateur refoulant intégral - 230V	X	X	X	X	X	X			
22	S900-277	Ventilateur refoulant intégral - 460V							X	X	X
23	131-163	Bac filtre	X	X	X	X	X	X	X	X	X
24	1921-051	Garniture de borne de passage	X	X	X	X	X	X	X	X	X
25	118-084-*	Grille latérale	2	2	2	2	2	2	2	2	2
Continuation à la page 4											

* Les éléments extérieurs de l'armoire sont disponibles en diverses couleurs. Pour assurer de recevoir les pièces de la bonne couleur, il faut indiquer le numéro de modèle complet et le numéro de série de l'appareil pour lequel les pièces sont commandées.

Se reporter au plan page 2

ÉLÉMENTS DE L'ARMOIRE

No de plan	No de pièce	Désignation	W42G2CAXB	W42G2CAXC	W42G2CAXD	W42G2CBXB	W42G2CBXC	W42G2CBXD	W42G2CCXB	W42G2CCXC	W42G2CCXD
<i>Suite de la page 3</i>											
27	S553-562-*	Filtre assemblage du panneau d'accès	X	X	X	X	X	X	X	X	X
28	S553-561-*	Ensemble porte avant	X	X	X	X	X	X	X	X	X
29	553-327-*	Porte d'évent option	X	X	X	X	X	X	X	X	X
30	169-119	Mitre extérieure	X	X	X	X	X	X	X	X	X
31	169-120	Mitre intérieure	X	X	X	X	X	X	X	X	X
32	WGBFAD-5	Registre barométrique d'air frais	X	X	X	X	X	X	X	X	X
33	118-048-*	Grille de condenseur	X	X	X	X	X	X	X	X	X
34	549-131-*	Coin avant droit	X	X	X	X	X	X	X	X	X
35	S135-181-*	Mitre admission d'air	X	X	X	X	X	X	X	X	X
36	S134-182-*	Arrière admission d'air	X	X	X	X	X	X	X	X	X
37	125-024	Carénage ventilateur	X	X	X	X	X	X	X	X	X
38	542-072	Plaque d'obturation de cloison du condenseur	X	X	X	X	X	X	X	X	X
39	541-398	Support échangeur de chaleur	X	X	X	X	X	X	X	X	X
40	142-071	Plaque d'obturation filtre	X	X	X	X	X	X	X	X	X
41	127-396	Enbase inférieure	X	X	X	X	X	X	X	X	X
42	103-438	Déport embase inférieure	3	3	3	3	3	3	3	3	3
43	517-276	Panneau de commande	X	X	X	X	X	X	X	X	X
44	521-420	Cloison condenseur	X	X	X	X	X	X	X	X	X
45	509-157	Ensemble arrière inférieur	X	X	X	X	X	X	X	X	X
46	113-268	Support de rampe	X	X	X	X	X	X	X	X	X
47	113-140	Support inférieur	X	X	X	X	X	X	X	X	X
48	S133-163	Porte intérieure de disjoncteur	X	X	X	X	X	X	X	X	X
49	S533-162-*	Ensemble couvercle panneau de commande	X	X	X	X	X	X	X	X	X
50	S153-328-*	Porte d'accès sectionneur	X	X	X	X	X	X	X	X	X
51	134-193	Panneau accès conduit	X	X	X	X	X	X	X	X	X
52	156-029	Plaque conduit	X	X	X	X	X	X	X	X	X
53	553-388-*	Porte supérieure	X	X	X	X	X	X	X	X	X

* Les éléments extérieurs de l'armoire sont disponibles en diverses couleurs. Pour assurer de recevoir les pièces de la bonne couleur, il faut indiquer le numéro de modèle complet et le numéro de série de l'appareil pour lequel les pièces sont commandées.

Se reporter au plan page 2

ÉLÉMENTS DE L'ARMOIRE

No de plan	No de pièce	Désignation	W48G2CAXB	W48G2CAXC	W48G2CAXD	W48G2CBXB	W48G2CBXC	W48G2CBXD	W48G2CCXB	W48G2CCXC	W48G2CCXD
1	501-570-*	Ensemble côté droit	X	X	X	X	X	X	X	X	X
2	S153-326-*	Porte d'accès plateforme	X	X	X	X	X	X	X	X	X
3	105X1073	Support évaporateur droit	X	X	X	X	X	X	X	X	X
4	541-266	Support égouttoir droit	X	X	X	X	X	X	X	X	X
5	S523-123	Ensemble égouttoir	X	X	X	X	X	X	X	X	X
6	105-1080	Cornière serpentin évaporateur	X	X	X	X	X	X	X	X	X
7	509-156	Partie arrière supérieure	X	X	X	X	X	X	X	X	X
8	111-063	Armature conduit d' air d'alimentation	2	2	2	2	2	2	2	2	2
9	103-439	Déport support échangeur de chaleur	X	X	X	X	X	X	X	X	X
10	Ensemble échangeur de chaleur. Voir schéma éléments brûleur.										
11	105-1076	Défecteur supérieur échangeur de chaleur	X	X	X	X	X	X	X	X	X
12	135-216	Cloison du ventilateur refoulant	X	X	X	X	X	X	X	X	X
13	165-563-*	Gouttière supérieure	X	X	X	X	X	X	X	X	X
14	507-246-*	Assemblée supérieure	X	X	X	X	X	X	X	X	X
15	135-184	Défecteur droit échangeur de chaleur	X	X	X	X	X	X	X	X	X
16	105Y1073	Support évaporateur gauche	X	X	X	X	X	X	X	X	X
17	105-1066	Défecteur inférieur échangeur de chaleur	X	X	X	X	X	X	X	X	X
18	501-571-*	Côté gauche	X	X	X	X	X	X	X	X	X
19	543-070-*	Couvercle accès gauche	X	X	X	X	X	X	X	X	X
20	105-1070	Cornière support gauche	X	X	X	X	X	X	X	X	X
21	S121-484	Cloison de soufflante	X	X	X	X	X	X	X	X	X
22	S900-249	Ventilateur refoulant intégral - 230V	X	X	X	X	X				
22	S900-277	Ventilateur refoulant intégral - 460V							X	X	X
23	131-163	Bac filtre	X	X	X	X	X	X	X	X	X
24	1921-051	Garniture de borne de passage	X	X	X	X	X	X	X	X	X
25	118-084-*	Grille latérale	2	2	2	2	2	2	2	2	2

Continuation à la page 6

* Les éléments extérieurs de l'armoire sont disponibles en diverses couleurs. Pour assurer de recevoir les pièces de la bonne couleur, il faut indiquer le numéro de modèle complet et le numéro de série de l'appareil pour lequel les pièces sont commandées.

Se reporter au plan page 2

ÉLÉMENTS DE L'ARMOIRE

No de plan	No de pièce	Désignation	W48G2CAXB	W48G2CAXC	W48G2CAXD	W48G2CBXB	W48G2CBXC	W48G2CBXD	W48G2CCXB	W48G2CCXC	W48G2CCXD
<i>Suite de la page 5</i>											
27	S553-562-*	Filtre assemblage du panneau d'accès	X	X	X	X	X	X	X	X	X
28	S553-561-*	Ensemble porte avant	X	X	X	X	X	X	X	X	X
29	553-327-*	Porte d'évent option	X	X	X	X	X	X	X	X	X
30	169-119	Mitre extérieure	X	X	X	X	X	X	X	X	X
31	169-120	Mitre intérieure	X	X	X	X	X	X	X	X	X
32	WGBFAD-5	Registre barométrique d'air frais	X	X	X	X	X	X	X	X	X
33	118-048-*	Grille de condenseur	X	X	X	X	X	X	X	X	X
34	549-131-*	Coin avant droit	X	X	X	X	X	X	X	X	X
35	S135-181-*	Mitre admission d'air	X	X	X	X	X	X	X	X	X
36	S134-182-*	Arrière admission d'air	X	X	X	X	X	X	X	X	X
37	125-024	Carénage ventilateur	X	X	X	X	X	X	X	X	X
38	542-072	Plaque d'obturation de cloison du condenseur	X	X	X	X	X	X	X	X	X
39	541-398	Support échangeur de chaleur	X	X	X	X	X	X	X	X	X
40	142-071	Plaque d'obturation filtre	X	X	X	X	X	X	X	X	X
41	127-396	Enbase inférieure	X	X	X	X	X	X	X	X	X
42	103-438	Déport embase inférieure	3	3	3	3	3	3	3	3	3
43	517-276	Panneau de commande	X	X	X	X	X	X	X	X	X
44	521-420	Cloison condenseur	X	X	X	X	X	X	X	X	X
45	509-157	Ensemble arrière inférieur	X	X	X	X	X	X	X	X	X
46	113-268	Support de rampe	X	X	X	X	X	X	X	X	X
47	113-140	Support inférieur	X	X	X	X	X	X	X	X	X
48	S133-163	Porte intérieure de disjoncteur	X	X	X	X	X	X	X	X	X
49	S533-162-*	Ensemble couvercle panneau de commande	X	X	X	X	X	X	X	X	X
50	S153-328-*	Porte d'accès sectionneur	X	X	X	X	X	X	X	X	X
51	134-193	Panneau accès conduit	X	X	X	X	X	X	X	X	X
52	156-029	Plaque conduit	X	X	X	X	X	X	X	X	X
53	553-388-*	Porte supérieure	X	X	X	X	X	X	X	X	X

* Les éléments extérieurs de l'armoire sont disponibles en diverses couleurs. Pour assurer de recevoir les pièces de la bonne couleur, il faut indiquer le numéro de modèle complet et le numéro de série de l'appareil pour lequel les pièces sont commandées.

Se reporter au plan page 2

ÉLÉMENTS DE L'ARMOIRE

No de plan	No de pièce	Désignation	W60G2CAXB	W60G2CAXC	W60G2CAXD	W60G2CBXB	W60G2CBXC	W60G2CBXD	W60G2CCXB	W60G2CCXC	W60G2CCXD
1	501-570-*	Ensemble côté droit	X	X	X	X	X	X	X	X	X
2	S153-326-*	Porte d'accès plateforme	X	X	X	X	X	X	X	X	X
3	105X1073	Support évaporateur droit	X	X	X	X	X	X	X	X	X
4	541-266	Support égouttoir droit	X	X	X	X	X	X	X	X	X
5	S523-123	Ensemble égouttoir	X	X	X	X	X	X	X	X	X
6	105-1080	Cornière serpentin évaporateur	X	X	X	X	X	X	X	X	X
7	509-156	Partie arrière supérieure	X	X	X	X	X	X	X	X	X
8	111-063	Armature conduit d'air d'alimentation	2	2	2	2	2	2	2	2	2
9	103-439	Déport support échangeur de chaleur	X	X	X	X	X	X	X	X	X
10	Ensemble échangeur de chaleur. Voir schéma éléments brûleur.										
11	105-1076	Défecteur supérieur échangeur de chaleur	X	X	X	X	X	X	X	X	X
12	135-216	Cloison du ventilateur refoulant	X	X	X	X	X	X	X	X	X
13	165-563-*	Gouttière supérieure	X	X	X	X	X	X	X	X	X
14	507-246-*	Assemblée supérieure	X	X	X	X	X	X	X	X	X
15	135-184	Défecteur droit échangeur de chaleur	X	X	X	X	X	X	X	X	X
16	105Y1073	Support évaporateur gauche	X	X	X	X	X	X	X	X	X
17	105-1066	Défecteur inférieur échangeur de chaleur	X	X	X	X	X	X	X	X	X
18	501-571-*	Côté gauche	X	X	X	X	X	X	X	X	X
19	543-070-*	Couvercle accès gauche	X	X	X	X	X	X	X	X	X
20	105-1070	Cornière support gauche	X	X	X	X	X	X	X	X	X
21	S121-484	Cloison de soufflante	X	X	X	X	X	X	X	X	X
22	S900-249	Ventilateur refoulant intégral - 230V	X	X	X	X	X	X			
22	S900-277	Ventilateur refoulant intégral - 460V							X	X	X
23	131-163	Bac filtre	X	X	X	X	X	X	X	X	X
24	1921-051	Garniture de borne de passage	X	X	X	X	X	X	X	X	X
25	118-084-*	Grille latérale	2	2	2	2	2	2	2	2	2

Continuation à la page 8

* Les éléments extérieurs de l'armoire sont disponibles en diverses couleurs. Pour assurer de recevoir les pièces de la bonne couleur, il faut indiquer le numéro de modèle complet et le numéro de série de l'appareil pour lequel les pièces sont commandées.

Se reporter au plan page 2

ÉLÉMENTS DE L'ARMOIRE

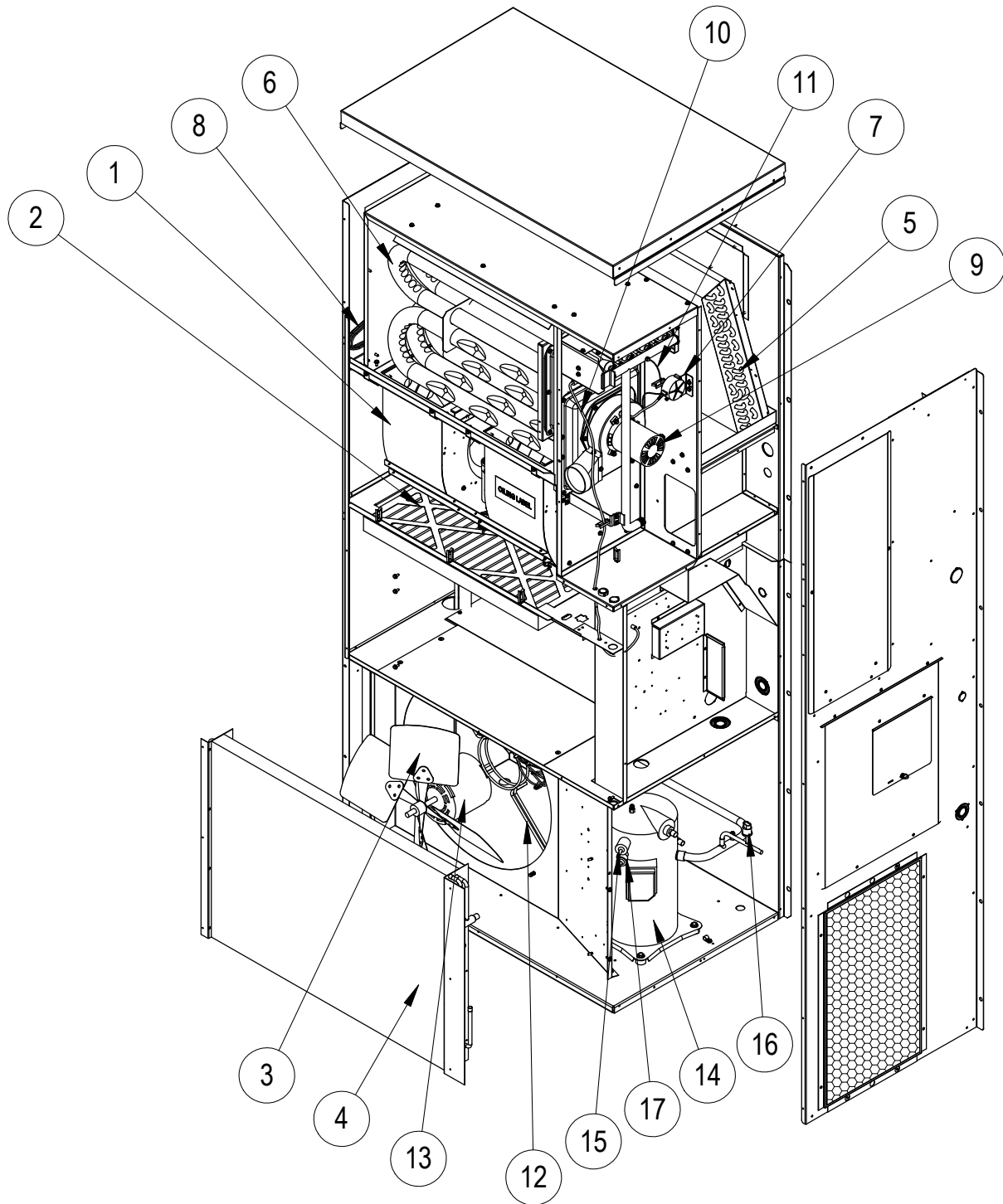
No de plan	No de pièce	Désignation	W60G2CAXB	W60G2CAXC	W60G2CAXD	W60G2CBXB	W60G2CBXC	W60G2CBXD	W60G2CCXB	W60G2CCXC	W60G2CCXD
<i>Suite de la page 7</i>											
27	S553-562-*	Filtre assemblage du panneau d'accès	X	X	X	X	X	X	X	X	X
28	S553-561-*	Ensemble porte avant	X	X	X	X	X	X	X	X	X
29	553-327-*	Porte d'évent option	X	X	X	X	X	X	X	X	X
30	169-119	Mitre extérieure	X	X	X	X	X	X	X	X	X
31	169-120	Mitre intérieure	X	X	X	X	X	X	X	X	X
32	WGBFAD-5	Registre barométrique d'air frais	X	X	X	X	X	X	X	X	X
33	118-048-*	Grille de condenseur	X	X	X	X	X	X	X	X	X
34	549-131-*	Coin avant droit	X	X	X	X	X	X	X	X	X
35	S135-181-*	Mitre admission d'air	X	X	X	X	X	X	X	X	X
36	S134-182-*	Arrière admission d'air	X	X	X	X	X	X	X	X	X
37	125-024	Carénage ventilateur	X	X	X	X	X	X	X	X	X
38	542-072	Plaque d'obturation de cloison du condenseur	X	X	X	X	X	X	X	X	X
39	541-398	Support échangeur de chaleur	X	X	X	X	X	X	X	X	X
40	142-071	Plaque d'obturation filtre	X	X	X	X	X	X	X	X	X
41	127-396	Enbase inférieure	X	X	X	X	X	X	X	X	X
42	103-438	Déport embase inférieure	3	3	3	3	3	3	3	3	3
43	517-276	Panneau de commande	X	X	X	X	X	X	X	X	X
44	521-420	Cloison condenseur	X	X	X	X	X	X	X	X	X
45	509-157	Ensemble arrière inférieur	X	X	X	X	X	X	X	X	X
46	113-268	Support de rampe	X	X	X	X	X	X	X	X	X
47	113-140	Support inférieur	X	X	X	X	X	X	X	X	X
48	S133-163	Porte intérieure de disjoncteur	X	X	X	X	X	X	X	X	X
49	S533-162-*	Ensemble couvercle panneau de commande	X	X	X	X	X	X	X	X	X
50	S153-328-*	Porte d'accès sectionneur	X	X	X	X	X	X	X	X	X
51	134-193	Panneau accès conduit	X	X	X	X	X	X	X	X	X
52	156-029	Plaque conduit	X	X	X	X	X	X	X	X	X
53	553-388-*	Porte supérieure	X	X	X	X	X	X	X	X	X

* Les éléments extérieurs de l'armoire sont disponibles en diverses couleurs. Pour assurer de recevoir les pièces de la bonne couleur, il faut indiquer le numéro de modèle complet et le numéro de série de l'appareil pour lequel les pièces sont commandées.

Se reporter au plan page 2

Cette page est laissée vierge intentionnellement.

ÉLÉMENTS FONCTIONNELS



SEXP-677

Ce plan sert de référence aux pages 11, 12 et 13.

ÉLÉMENTS FONCTIONNELS

No de plan	No de pièce	Désignation	W42G2CAXB	W42G2CAXC	W42G2CAXD	W42G2CBXB	W42G2CBXC	W42G2CBXD	W42G2CCXB	W42G2CCXC	W42G2CCXD
1	S900-249	Ventilateur refoulant intégral 230/208V	X	X	X	X	X	X			
1	S900-277	Ventilateur refoulant intégral 460V							X	X	X
2	7004-027	Filtre accordéon 20x30x2 (standard)	X	X	X	X	X	X	X	X	X
2	7003-030	Filtre AF 20x30x1 (option)	X	X	X	X	X	X	X	X	X
3	5151-027	Pale de ventilateur	X	X	X	X	X	X	X	X	X
4	5051-078BX	Serpentin	X	X	X	X	X	X	X	X	X
5	5060-106BX	Serpentin	X	X	X	X	X	X	X	X	X
6	Échangeur de chaleur. Voir schéma éléments brûleur.		X	X	X	X	X	X	X	X	X
7	8406-103	Manostat .55po ± .05po	X	X	X	X	X	X	X	X	X
8	S800-0397	Distributeur / Orifice 0,072	X	X	X	X	X	X	X	X	X
9	8109-014	Ventilateur à tirage induit 230V w/transition	X	X	X	X	X	X			
9	8109-015	Ventilateur à tirage induit 460V w/transition							X	X	X
10	8600-011	Câble allumage suppression	X	X	X	X	X	X	X	X	X
11	3000-1121	Câble électrique	X	X	X	X	X	X			
11	3000-1124	Câble électrique							X	X	X
12	8200-004	Support moteur de ventilateur	X	X	X	X	X	X	X	X	X
13	8105-039	Moteur 230/208V	X	X	X	X	X	X			
13	8105-030	Moteur 460V							X	X	X
14	8000-318	Compresseur ZP39K5E-PFV-130	X	X	X						
14	8000-319	Compresseur ZP39K5E-TF5-130				X	X	X			
14	8000-320	Compresseur ZP39K5E-TFD-130							X	X	X
15	1804-0385	Manostat HP (évasement)	X	X	X	X	X	X	X	X	X
16	1804-0386	Manostat BP (évasement)	X	X	X	X	X	X	X	X	X
17	8406-105	Contrôle B Temp (opt) (évasement)	X	X	X	X	X	X	X	X	X
NS	8408-038	Thermostat gel (partie de la trousse de LAC)	X	X	X	X	X	X	X	X	X
NS	CMA-29	Kit complet ambiante faible	X	X	X	X	X	X	X	X	X
NS	S400-0183	Orifice partie lec sac - le tube 3 - 75K	X			X			X		
NS	S400-0184	Orifice partie lec sac - le tube 4 - 100K		X			X			X	
NS	S400-0185	Orifice partie lec sac - le tube 5 - 125K			X			X			X

Opt. = Optionnel
NS = Non illustré

Se reporter au plan page 10

ÉLÉMENTS FONCTIONNELS

No de plan	No de pièce	Désignation	W48G2CAXB	W48G2CAXC	W48G2CAXD	W48G2CBXB	W48G2CBXC	W48G2CBXD	W48G2CCXB	W48G2CCXC	W48G2CCXD
1	S900-249	Ventilateur refoulant intégral 230/208V	X	X	X	X	X	X			
1	S900-277	Ventilateur refoulant intégral 460V							X	X	X
2	7004-027	Filtre accordéon 20x30x2 (standard)	X	X	X	X	X	X	X	X	X
2	7003-030	Filtre AF 20x30x1 (option)	X	X	X	X	X	X	X	X	X
3	5151-027	Pale de ventilateur	X	X	X	X	X	X	X	X	X
4	5051-083BX	Serpentin	X	X	X	X	X	X	X	X	X
5	5060-106BX	Serpentin	X	X	X	X	X	X	X	X	X
6	Échangeur de chaleur. Voir schéma éléments brûleur.		X	X	X	X	X	X	X	X	X
7	8406-103	Manostat .55po ± .05po	X	X	X	X	X	X	X	X	X
8	S800-0369	Distributeur / Orifice 0,073	X	X	X	X	X	X	X	X	X
9	8109-014	Ventilateur à tirage induit 230V w/transition	X	X	X	X	X	X			
9	8109-015	Ventilateur à tirage induit 460V w/transition							X	X	X
10	8600-011	Câble allumage suppression	X	X	X	X	X	X	X	X	X
11	3000-1121	Câble électrique	X	X	X	X	X	X			
11	3000-1124	Câble électrique							X	X	X
12	8200-004	Support moteur de ventilateur	X	X	X	X	X	X	X	X	X
13	8105-039	Moteur 230/208V	X	X	X	X	X	X			
13	8105-030	Moteur 460V							X	X	X
14	8000-343	Compresseur ZP44K5E-PFV-130	X	X	X						
14	8000-344	Compresseur ZP44K5E-TF5-130				X	X	X			
14	8000-345	Compresseur ZP44K5E-TFD-130							X	X	X
15	1804-0385	Manostat HP (évasement)	X	X	X	X	X	X	X	X	X
16	1804-0386	Manostat BP (évasement)	X	X	X	X	X	X	X	X	X
17	8406-105	Contrôle B Temp (opt) (évasement)	X	X	X	X	X	X	X	X	X
NS	8408-038	Thermostat gel (partie de la trousse de LAC)	X	X	X	X	X	X	X	X	X
NS	CMA-29	Kit complet ambiante faible	X	X	X	X	X	X	X	X	X
NS	S400-0183	Orifice partie lec sac - le tube 3 - 75K	X			X			X		
NS	S400-0184	Orifice partie lec sac - le tube 4 - 100K		X			X			X	
NS	S400-0185	Orifice partie lec sac - le tube 5 - 125K			X			X			X

Opt. = Optionnel
NS = Non illustré

Se reporter au plan page 10

ÉLÉMENTS FONCTIONNELS

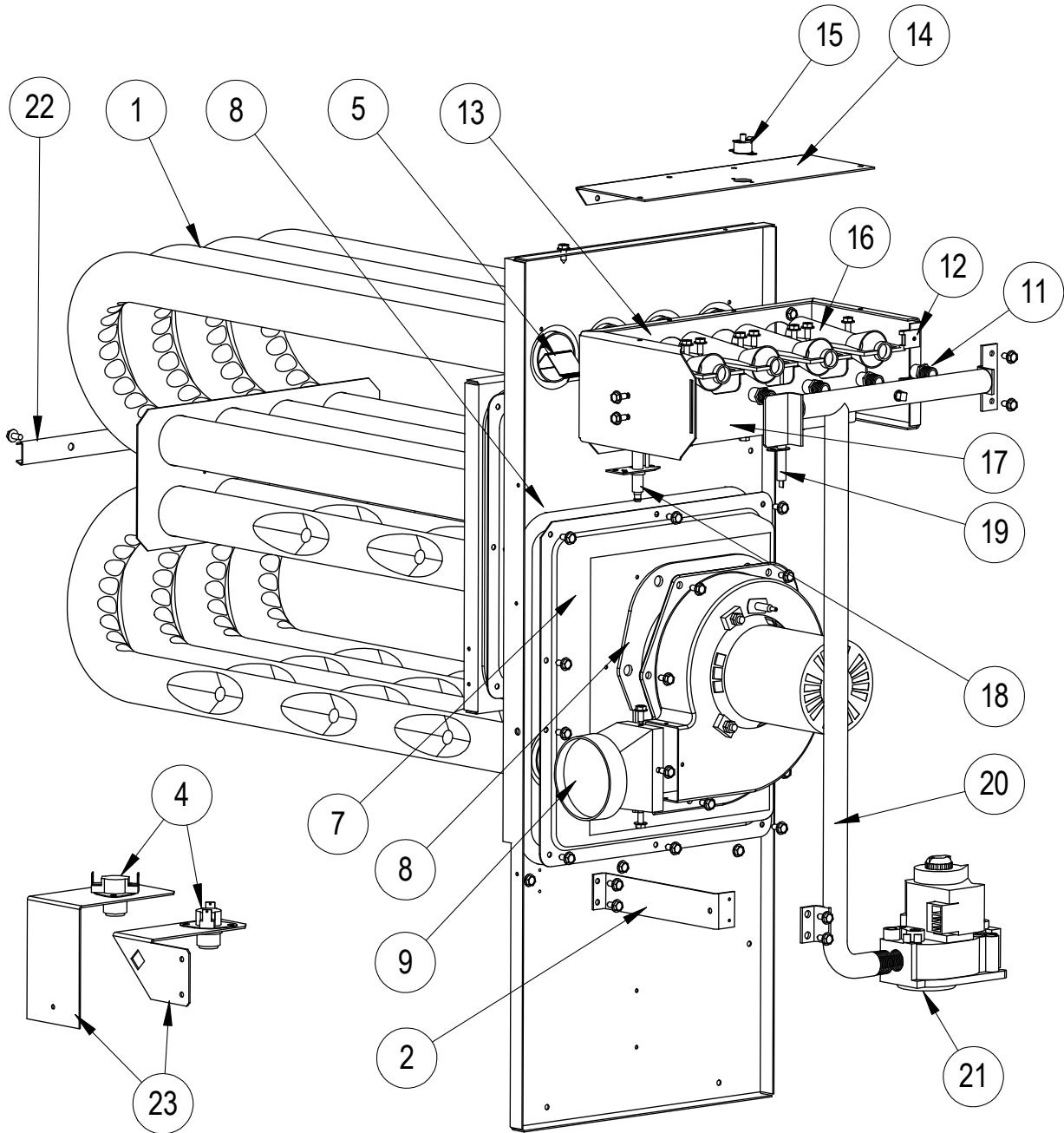
No de plan	No de pièce	Désignation	W60G2CAXB	W60G2CAXC	W60G2CAXD	W60G2CBXB	W60G2CBXC	W60G2CBXD	W60G2CCXB	W60G2CCXC	W60G2CCXD
1	S900-249	Ventilateur refoulant intégral 230/208V	X	X	X	X	X	X			
1	S900-277	Ventilateur refoulant intégral 460V							X	X	X
2	7004-027	Filtre accordéon 20x30x2 (standard)	X	X	X	X	X	X	X	X	X
2	7003-030	Filtre AF 20x30x1 (option)	X	X	X	X	X	X	X	X	X
3	5151-027	Pale de ventilateur	X	X	X	X	X	X	X	X	X
4	5051-083BX	Serpentin	X	X	X	X	X	X	X	X	X
5	5060-105BX	Serpentin	X	X	X	X	X	X	X	X	X
6		Échangeur de chaleur. Voir schéma éléments brûleur.	X	X	X	X	X	X	X	X	X
7	8406-103	Manostat .55po ± .05po	X	X	X	X	X	X	X	X	X
8	S800-0398	Distributeur / Orifice 0,086	X	X	X	X	X	X	X	X	X
9	8109-014	Ventilateur à tirage induit 230V w/transition	X	X	X	X	X	X			
9	8109-015	Ventilateur à tirage induit 460V w/transition							X	X	X
10	8600-011	Câble allumage suppression	X	X	X	X	X	X	X	X	X
11	3000-1121	Câble électrique	X	X	X	X	X	X			
11	3000-1124	Câble électrique							X	X	X
12	8200-004	Support moteur de ventilateur	X	X	X	X	X	X	X	X	X
13	8105-039	Moteur 230/208V	X	X	X	X	X	X			
13	8105-030	Moteur 460V							X	X	X
14	8000-324	Compresseur ZP54K5E-PFV-130	X	X	X						
14	8000-325	Compresseur ZP54K5E-TF5-130				X	X	X			
14	8000-326	Compresseur ZP54K5E-TFD-130							X	X	X
15	1804-0385	Manostat HP (évasement)	X	X	X	X	X	X	X	X	X
16	1804-0386	Manostat BP (évasement)	X	X	X	X	X	X	X	X	X
17	8406-105	Contrôle B Temp (opt) (évasement)	X	X	X	X	X	X	X	X	X
NS	8408-038	Thermostat gel (partie de la trousse de LAC)	X	X	X	X	X	X	X	X	X
NS	CMA-29	Kit complet ambiante faible	X	X	X	X	X	X	X	X	X
NS	S400-0183	Orifice partie lec sac - le tube 3 - 75K	X			X			X		
NS	S400-0184	Orifice partie lec sac - le tube 4 - 100K		X			X			X	
NS	S400-0185	Orifice partie lec sac - le tube 5 - 125K			X			X			X

Opt. = Optionnel

NS = Non illustré

Se reporter au plan page 10

ÉLÉMENTS DU BRÛLEUR



SEXP-678 A

Ce plan sert de référence aux pages 15, 16 et 17.

ÉLÉMENTS DU BRÛLEUR

No de plan	No de pièce	Désignation	W42G2C*XB	W42G2C*XC	W42G2C*XD
1	S171-315	Ensemble échangeur de chaleur - 75K	X		
1	S171-317	Ensemble échangeur de chaleur - 100K		X	
1	S171-319	Ensemble échangeur de chaleur - 125K			X
2	113-268	Support de rampe	X	X	X
4	8402-180	Limiteur L140-30	X		
4	8402-178	Limiteur L120-30		X	
4	8402-177	Limiteur L115-30			X
5	9010-083	Filtre NOx			
6	1921-025-4600	Ruban Glas-Tak 46 po	X	X	X
7	168-126	Boîte de récupération	X		
7	168-127	Boîte de récupération		X	
7	168-128	Boîte de récupération			X
8	1921-044	Jeu de joints	X	X	X
9	5809-013	Conduite de transition moulée 3 po	X	X	X
10	5809-017	Raccord de réduction 3,031 po x 4,625 po	X	X	X
11	9010-079	Orifice Ø 2,40 mm (0.0960 po)	3	4	5
11	9010-082	Orifice Ø 2,30 mm (détarage 10%)	3	4	5
12	1012-314	Agrafe en U	4	4	4
13	163-049	Boîtier du brûleur	X		
13	163-052	Boîtier du brûleur		X	
13	163-051	Boîtier du brûleur			X
14	141-440	Support de tube à flamme	X		
14	141-438	Support de tube à flamme		X	
14	141-439	Support de tube à flamme			X
15	8402-124	Contacteur de tube à flamme L270	X	X	X
16	9010-078	Brûleur à flamme horizontale 2,5 x 4,5	3	4	5
17	163-041	Support du brûleur	X		
17	163-043	Support du brûleur		X	
17	163-045	Support du brûleur			X
18	8554-024	Allumeur DSI	X	X	X
19	8554-025	Capteur de flamme	X	X	X
20	5818-054	Rampe d'alimentation en gaz à 3 orifices ½ po	X		
20	5818-055	Rampe d'alimentation en gaz à 4 orifices ½ po		X	
20	5818-056	Rampe d'alimentation en gaz à 5 orifices ½ po			X
21	5651-160	Soupape pour gaz naturel ½ x ½	X	X	X
22	168-140	Brace tube 2 brûleur	X		
22	168-135	Brace tube 3 brûleur		X	
22	168-134	Brace tube 4 brûleur			X
23	112-355	Limiteur support	X		
23	112-475	Limiteur support		X	X

Se reporter au plan page 14

ÉLÉMENTS DU BRÛLEUR

No de plan	No de pièce	Désignation	W48G2C*XB	W48G2C*XC	W48G2C*XD
1	S171-315	Ensemble échangeur de chaleur - 75K	X		
1	S171-317	Ensemble échangeur de chaleur - 100K		X	
1	S171-319	Ensemble échangeur de chaleur - 125K			X
2	113-268	Support de rampe	X	X	X
4	8402-180	Limiteur L140-30	X		
4	8402-178	Limiteur L120-30		X	
4	8402-177	Limiteur L115-30			X
5	9010-083	Filtre NOx			
6	1921-025-4600	Ruban Glas-Tak 46 po	X	X	X
7	168-126	Boîte de récupération	X		
7	168-127	Boîte de récupération		X	
7	168-128	Boîte de récupération			X
8	1921-044	Jeu de joints	X	X	X
9	5809-013	Conduite de transition moulée 3 po	X	X	X
10	5809-017	Raccord de réduction 3,031 po x 4,625 po	X	X	X
11	9010-079	Orifice Ø 2,40 mm (0.0960 po)	3	4	5
11	9010-082	Orifice Ø 2,30 mm (détarage 10%)	3	4	5
12	1012-314	Agrafe en U	4	4	4
13	163-049	Boîtier du brûleur	X		
13	163-052	Boîtier du brûleur		X	
13	163-051	Boîtier du brûleur			X
14	141-440	Support de tube à flamme	X		
14	141-438	Support de tube à flamme		X	
14	141-439	Support de tube à flamme			X
15	8402-124	Contacteur de tube à flamme L270	X	X	X
16	9010-078	Brûleur à flamme horizontale 2,5 x 4,5	3	4	5
17	163-041	Support du brûleur	X		
17	163-043	Support du brûleur		X	
17	163-045	Support du brûleur			X
18	8554-024	Allumeur DSI	X	X	X
19	8554-025	Capteur de flamme	X	X	X
20	5818-054	Rampe d'alimentation en gaz à 3 orifices ½ po	X		
20	5818-055	Rampe d'alimentation en gaz à 4 orifices ½ po		X	
20	5818-056	Rampe d'alimentation en gaz à 5 orifices ½ po			X
21	5651-160	Soupape pour gaz naturel ½ x ½	X	X	X
22	168-140	Brace tube 2 brûleur	X		
22	168-135	Brace tube 3 brûleur		X	
22	168-134	Brace tube 4 brûleur			X
23	112-355	Limiteur Support	X		
23	112-475	Limiteur Support		X	X

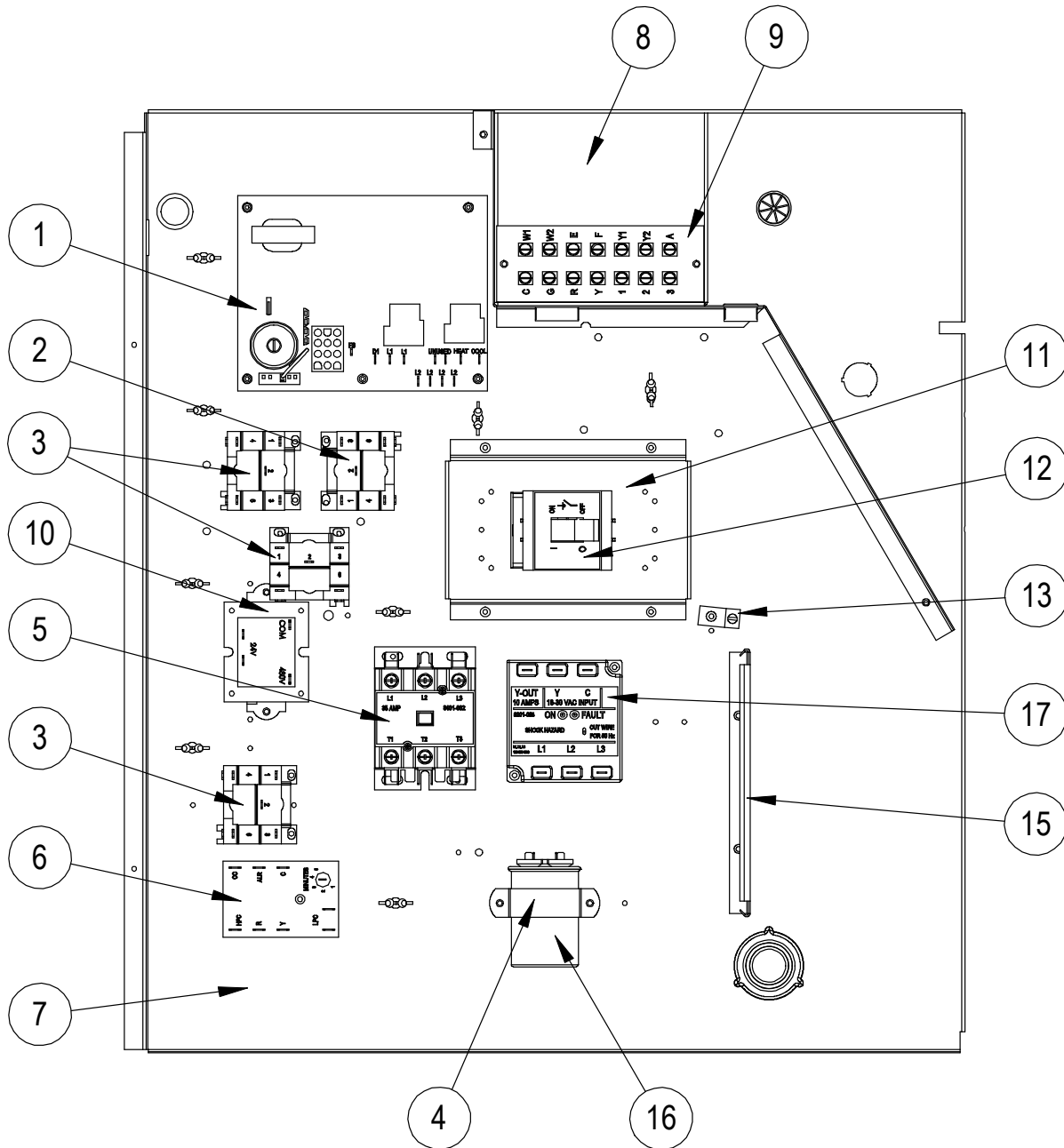
Se reporter au plan page 14

ÉLÉMENTS DU BRÛLEUR

No de plan	No de pièce	Désignation	W60G2C*XB	W60G2C*XC	W60G2C*XD
1	S171-315	Ensemble échangeur de chaleur - 75K	X		
1	S171-317	Ensemble échangeur de chaleur - 100K		X	
1	S171-319	Ensemble échangeur de chaleur - 125K			X
2	113-268	Support de rampe	X	X	X
4	8402-180	Limiteur L140-30	X		
4	8402-178	Limiteur L120-30		X	
4	8402-177	Limiteur L115-30			X
5	9010-083	Filtre NOx			
6	1921-025-4600	Ruban Glas-Tak 46 po	X	X	X
7	168-126	Boîte de récupération	X		
7	168-127	Boîte de récupération		X	
7	168-128	Boîte de récupération			X
8	1921-044	Jeu de joints	X	X	X
9	5809-013	Conduite de transition moulée 3 po	X	X	X
10	5809-017	Raccord de réduction 3,031 po x 4,625 po	X	X	X
11	9010-079	Orifice Ø 2,40 mm (0.0960 po)	3	4	5
11	9010-082	Orifice Ø 2,30 mm (détarage 10%)	3	4	5
12	1012-314	Agrafe en U	4	4	4
13	163-049	Boîtier du brûleur	X		
13	163-052	Boîtier du brûleur		X	
13	163-051	Boîtier du brûleur			X
14	141-440	Support de tube à flamme	X		
14	141-438	Support de tube à flamme		X	
14	141-439	Support de tube à flamme			X
15	8402-124	Contacteur de tube à flamme L270	X	X	X
16	9010-078	Brûleur à flamme horizontale 2,5 x 4,5	3	4	5
17	163-041	Support du brûleur	X		
17	163-043	Support du brûleur		X	
17	163-045	Support du brûleur			X
18	8554-024	Allumeur DSI	X	X	X
19	8554-025	Capteur de flamme	X	X	X
20	5818-054	Rampe d'alimentation en gaz à 3 orifices ½ po	X		
20	5818-055	Rampe d'alimentation en gaz à 4 orifices ½ po		X	
20	5818-056	Rampe d'alimentation en gaz à 5 orifices ½ po			X
21	5651-160	Soupape pour gaz naturel ½ x ½	X	X	X
22	168-140	Brace tube 2 brûleur	X		
22	168-135	Brace tube 3 brûleur		X	
22	168-134	Brace tube 4 brûleur			X
23	112-355	Limiteur support	X		
23	112-475	Limiteur support		X	X

Se reporter au plan page 14

PANNEAU ÉLECTRIQUE



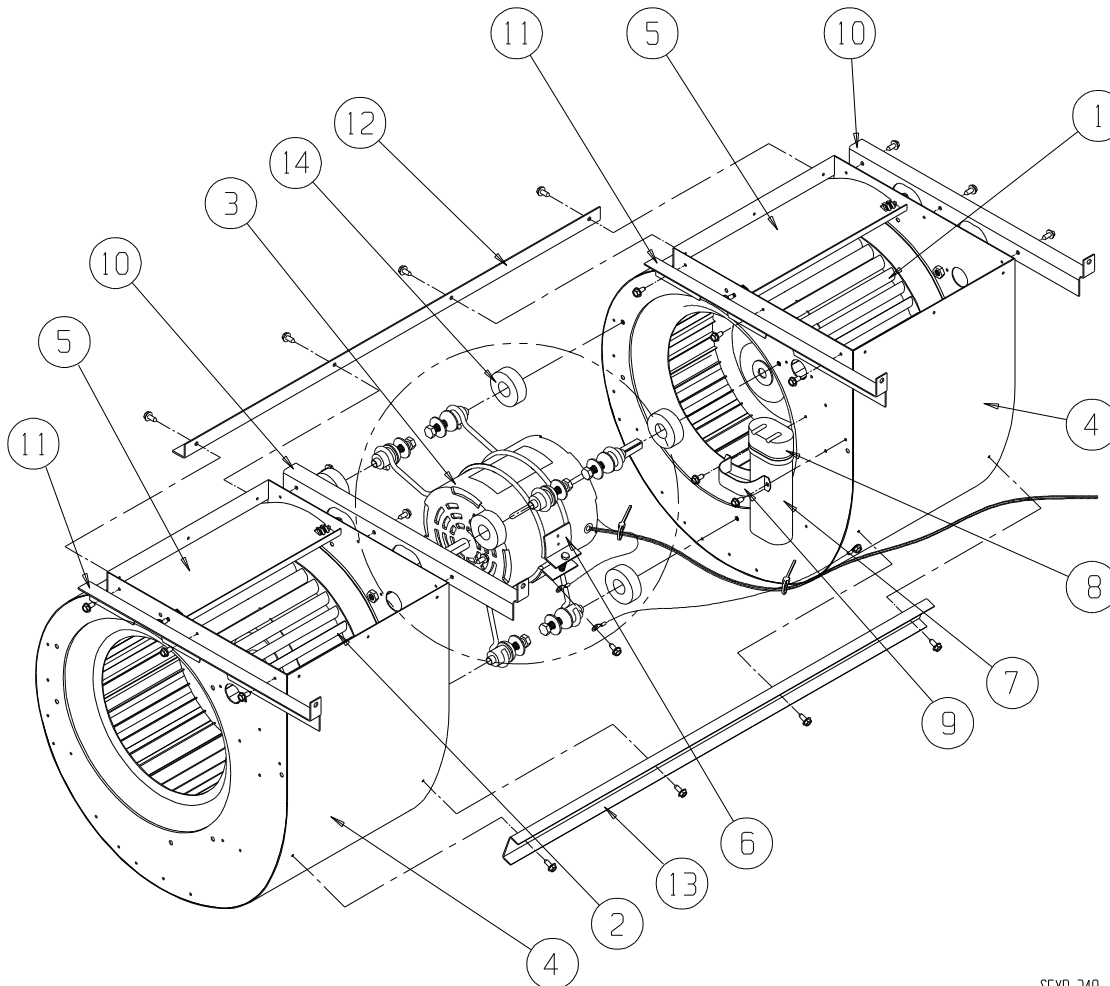
SEXP-564

PANNEAU ÉLECTRIQUE

No de plan	No de pièce	Désignation	W42G2CA	W42G2CB	W42G2CC	W48G2CA	W48G2CB	W48G2CC	W60G2CA	W60G2CB	W60G2CC
1	5651-159	Module de commande intégré	X	X	X	X	X	X	X	X	X
1	8614-045	3A le circuit fusible	X	X	X	X	X	X	X	X	X
2	8201-086	Relais DPDT 460 Volt			X			X			X
3	8201-032	Relais SPDT 460 Volt			3			3			3
4	8550-008	Support de condensateur	X			X			X		
4	8550-003	Support de condensateur		X	X		X	X		X	X
5	8401-025	Contacteur du compresseur, 2 pôles, 40A	X			X			X		
5	8401-002	Contacteur du compresseur, 3 pôles, 25A		X	X		X	X		X	X
6	8201-088	Module de commande du compresseur	X	X	X	X	X	X	X	X	X
7	517-276	Panneau électrique	X	X	X	X	X	X	X	X	X
8	117-248	Boîte basse tension	X	X	X	X	X	X	X	X	X
9	8607-024	Bornier	X	X	X	X	X	X	X	X	X
10	8407-035	Transformateur 50 VA 208/240 - 24V	X	X		X	X		X	X	
10	8407-042	Transformateur 50 VA 480 - 24V			X			X			X
11	113-269	Base du disjoncteur	X	X	X	X	X	X	X	X	X
12	8615-040	Disjoncteur, 50A, 2 pôles, 240V	X			X					
12	8615-042	Disjoncteur, 35A, 3 pôles, 240V		X			X				
12	8615-067	460V 40A Toggle Déconnecter			X			X			X
12	8615-041	Disjoncteur, 60A, 2 pôles, 240V							X		
12	8615-043	Disjoncteur, 40A, 3 pôles, 240V								X	
13	8611-006	Borne de mise à la terre	X	X	X	X	X	X	X	X	X
14	8615-057	Pied de support de disjoncteur	2	2		2	2		2	2	
14	8615-008	Pied de support de disjoncteur			.5			.5			.5
15	135-130	Blindage de fil	X	X	X	X	X	X	X	X	X
16	8552-079	Condensateur 45+10 MFD 370V	X								
16	8552-005	Condensateur 10 MFD 370V		X			X			X	
16	8552-089	Condensateur 70+10 MFD 370V				X					
16	8552-058	Condensateur 80+10 MFD 440V							X		
16	8552-026	Condensateur 15 MFD 370V			X			X			X
17	8201-085	Dispositif de surveillance de la ligne triphasée		X	X		X	X		X	X
NS	4085A161	Schéma de câblage	X			X					
NS	4085A259	Schéma de câblage		X			X				
NS	4085A382	Schéma de câblage			X			X			
NS	4085A163	Schéma de câblage							X		
NS	4085A261	Schéma de câblage								X	
NS	4085A384	Schéma de câblage									X

NS – Non illustré

VENTILATEUR REFOULANT



SEXP-349

No de plan	No de pièce	Désignation	S900-249	S900-277
1	5152-011	Roue de soufflante 10-8	X	X
2	5152-012	Roue de soufflante 10-8	X	X
3	8106-038	Moteur 230/208V	X	
3	8620-209	Moteur 460V		X
4	151-101	Boîtier de soufflante	2	2
5	144-166	Diffuseur	2	2
6	8200-040	Support du moteur	X	X
7	8552-005	Condensateur 10 MFD 370V	X	X
8	8611-002	Enveloppe de condensateur	X	X
9	8550-003	Support de condensateur	X	X
10	105X1075	Cornière – droite	2	2
11	105Y1075	Cornière – gauche	2	2
12	105-881	Cornière – arrière	X	X
13	165-564	Cornière – avant	X	X
14	5451-011	Passe-fils	3	3