
MANUEL DES PIÈCES DE RECHANGE

MODÈLES GAZ/ÉLECTRICITÉ MONTÉS SUR MUR

Modèles:

W24G3CA W30G3CA W36G3CA
W24G3CB W30G3CB W36G3CB
W24G3CC W30G3CC W36G3CC

Table des matières

<i>Description</i>	<i>Page</i>
Éléments de l'armoire	
♦ Perspective éclatée.....	2
♦ Liste des pièces	3
♦ Liste des pièces	4
Éléments fonctionnels	
♦ Perspective éclatée.....	6
♦ Liste des pièces	7
♦ Liste des pièces	8
♦ Liste des pièces	9
Éléments du brûleur	
♦ Perspective éclatée.....	10
♦ Liste des pièces	11
♦ Liste des pièces	12
♦ Liste des pièces	13
Panneau électrique	
♦ Perspective éclatée.....	14
♦ Liste des pièces	15
Ventilateur refoulant	
♦ Perspective éclatée.....	16
♦ Liste des pièces	16

Généralités

- Des pages supplémentaires et / ou révisées pourraient être émises de temps à autre.
- Un manuel complet et à jour comporte les pages indiquées dans la table des matières ci-dessous.

Important

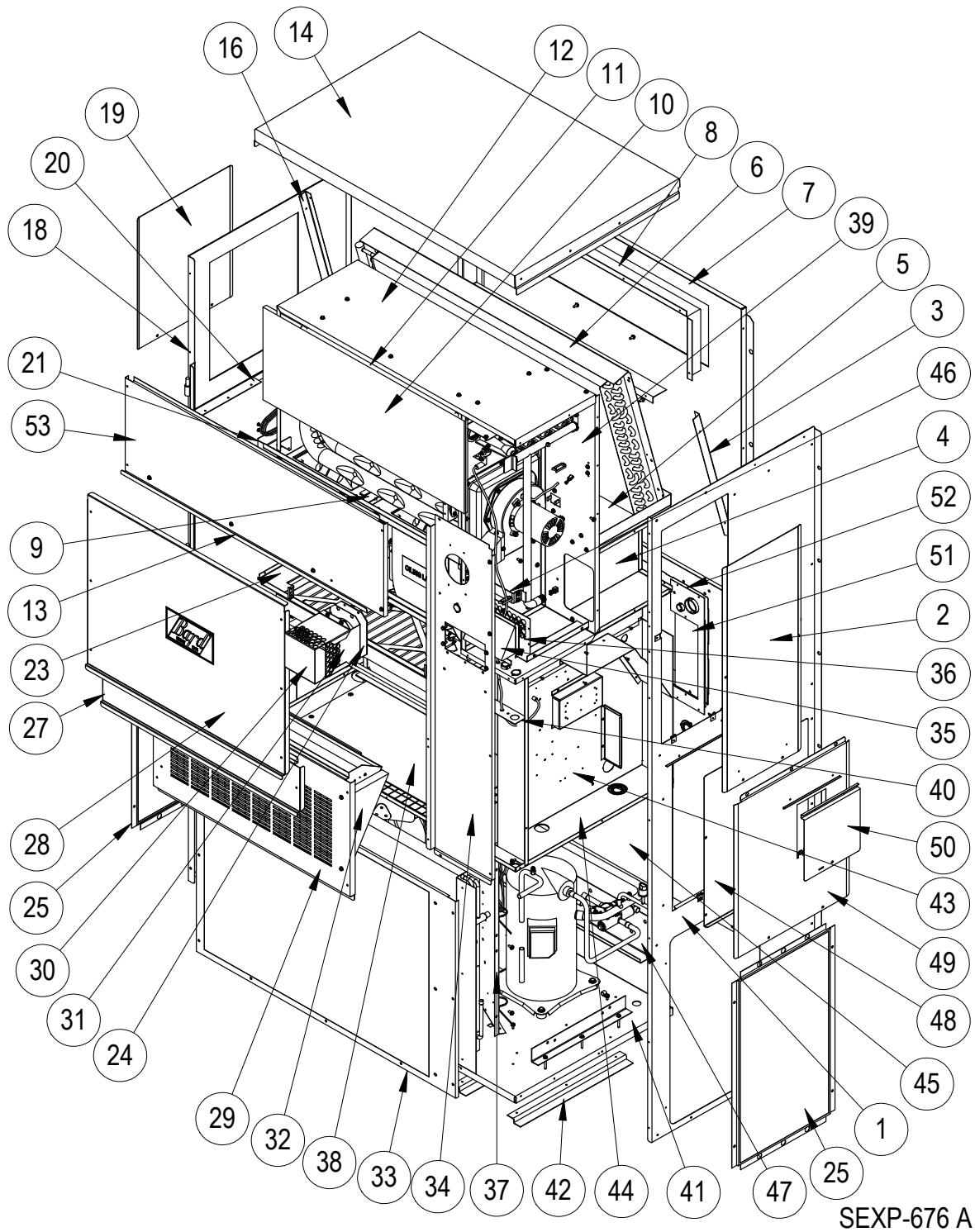
- Contacter l'installateur et / ou le distributeur local Bard pour toutes les demandes de pièces de rechange. S'assurer d'avoir sous la main le numéro du modèle et le numéro de série au complet qui se trouvent sur les plaques d'identification de l'appareil.



Bard Manufacturing Company, Inc.
Bryan, Ohio 43506
www.bardhvac.com

Manuel N° : 2110F817
Remplace : **NOUVEAU**
Date : 4-1-15

ÉLÉMENTS DE L'ARMOIRE



SEXP-676 A

Ce plan sert de référence aux pages 3 et 4

ÉLÉMENTS DE L'ARMOIRE

No de plan	No de pièce	Désignation	Tous les modèles
1	501-568-*	Filtre assemblage du panneau d'accès	X
2	S153-347-*	Porte d'accès plateforme	X
3	105X1073	Support évaporateur droit	X
4	541-285	Support égouttoir droit	X
5	S523-124	Ensemble égouttoir	X
6	105-1115	Cornière serpentin évaporateur	X
7	509-166	Partie arrière supérieure	X
8	111-091	Armature conduit d' air d'alimentation	2
9	103-452	Déport support échangeur de chaleur	X
10	Ensemble échangeur de chaleur. Voir schéma éléments brûleur.		
11	105-1113	Défecteur supérieur échangeur de chaleur	X
12	135-217	Cloison du ventilateur refoulant	X
13	165-573-*	Gouttière supérieure	X
14	507-242-*	Assemblée supérieure	X
16	105Y1073	Support évaporateur gauche	X
17	542-082	Plaque d'obturation arrière	X
18	501-748-*	Côté gauche	X
19	543-070-*	Couvercle accès gauche	X
20	105-1108	Cornière support gauche	X
21	S121-353	Cloison de soufflante	X
23	131-341	Bac filtre	X
24	1921-051	Garniture de borne de passage	X
25	118-083-*	Grille latérale	2
<i>Continuation à la page 4</i>			

* Les éléments extérieurs de l'armoire sont disponibles en diverses couleurs. Pour assurer de recevoir les pièces de la bonne couleur, il faut indiquer le numéro de modèle complet et le numéro de série de l'appareil pour lequel les pièces sont commandées.

Se reporter au dessin de la page 2

ÉLÉMENTS DE L'ARMOIRE

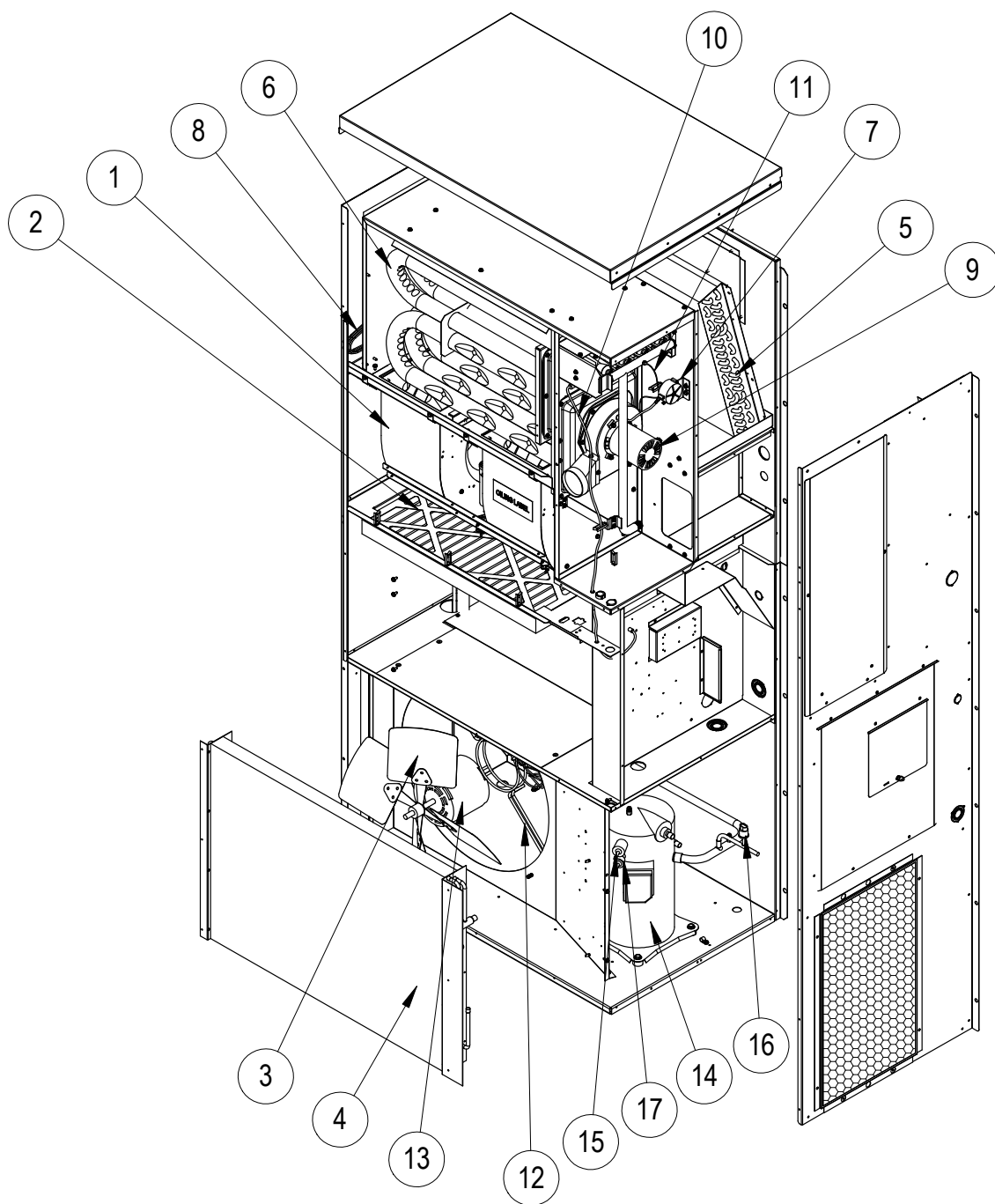
No de plan	No de pièce	Désignation	Tous les modèles
<i>Suite de la page 3</i>			
27	553-560-*	Glissière d'arrêt de porte	X
28	S553-559-*	Ensemble porte avant	X
29	553-346-*	Porte d'évent option	X
30	169-119	Mitre extérieure	X
31	169-120	Mitre intérieure	X
32	WGBFAD-3	Registre barométrique d'air frais	X
33	118-059-*	Grille de condenseur	X
34	549-131-*	Coin avant droit	X
35	S135-181-*	Mitre admission d'air	X
36	S134-182-*	Arrière admission d'air	X
37	125-022	Carénage ventilateur	X
38	542-138	Plaque d'obturation de cloison du condenseur	X
39	541-402	Support échangeur de chaleur	X
40	142-080	Plaque d'obturation filtre	X
41	127-404	Embase inférieure	X
42	103-449	Déport embase inférieure	3
43	517-276	Panneau de commande	X
44	521-441	Cloison condenseur	X
45	509-167	Ensemble arrière inférieur	X
46	113-268	Support de rampe	X
47	113-140	Support inférieur	X
48	S133-163	Porte intérieure de disjoncteur	X
49	S533-162-*	Ensemble couvercle panneau de commande	X
50	S153-328-*	Porte d'accès sectionneur	X
51	134-199	Panneau accès conduit	X
52	156-030	Plaque conduit	X
53	135-200	Défecteur intérieur chaudière	X
54	553-376-*	Porte supérieure	X

* Les éléments extérieurs de l'armoire sont disponibles en diverses couleurs. Pour assurer de recevoir les pièces de la bonne couleur, il faut indiquer le numéro de modèle complet et le numéro de série de l'appareil pour lequel les pièces sont commandées.

Se reporter au dessin de la page 2

Page laissée blanche intentionnellement

ÉLÉMENTS FONCTIONNELLS



SEXP-677

Ce dessin sert de référence pour les pages 7, 8 et 9

ÉLÉMENTS FONCTIONNELS

No de plan	No de pièce	Désignation	W24G3CAXA	W24G3CAXB	W24G3CAXC	W24G3CBXA	W24G3CBXB	W24G3CBXC	W24G3CCXA	W24G3CCXB	W24G3CCXC
1	S900-266	Ventilateur refoulant intégral 230/208V	X	X	X	X	X	X			
1	S900-275	Ventilateur refoulant intégral 460V							X	X	X
2	7004-040	Filtre accordéon 20x25x2 (standard)	X	X	X	X	X	X	X	X	X
2	7003-042	Filtre AF 20x25x1 (option)	X	X	X	X	X	X	X	X	X
3	5151-045	Pale de ventilateur	X	X	X	X	X	X	X	X	X
4	5051-066BX	Serpentin	X	X	X	X	X	X	X	X	X
5	5060-148BX	Serpentin	X	X	X	X	X	X	X	X	X
6	Échangeur de chaleur. Voir schéma éléments brûleur.		X	X	X	X	X	X	X	X	X
7	8406-103	Manostat .55po ± .05po	X	X	X	X	X	X	X	X	X
8	S800-0400	Distributeur/orifice	X	X	X	X	X	X	X	X	X
9	8109-014	Ventilateur à tirage induit 230V w/transition	X	X	X	X	X	X			
9	8109-015	Ventilateur à tirage induit 460V w/transition							X	X	X
10	8600-011	Câble allumage suppression	X	X	X	X	X	X	X	X	X
11	3000-1121	Câble électrique	X	X	X	X	X	X			
11	3000-1124	Câble électrique							X	X	X
12	8200-001	Support moteur de ventilateur	X	X	X	X	X	X	X	X	X
13	8103-013	Moteur 230/208V	X	X	X	X	X	X			
13	8103-020	Moteur 460V							X	X	X
14	8000-314	Compresseur ZP24K5E-PFV-130	X	X	X						
14	8000-315	Compresseur ZP24K5E-TF5-130				X	X	X			
14	8000-316	Compresseur ZP24K5E-TFD-130							X	X	X
15	1804-0462	Manostat HP (évasement)	X	X	X	X	X	X	X	X	X
16	1804-0386	Manostat BP (évasement)	X	X	X	X	X	X	X	X	X
17	8406-105	Contrôle B Temp (opt) (évasement)	X	X	X	X	X	X	X	X	X
NS	8408-038	Thermostat gel (partie de la trousse de LAC)	X	X	X	X	X	X	X	X	X
NS	CMA-29	Kit complet ambiante faible	X	X	X	X	X	X	X	X	X
NS	S400-0203	Orifice partie lec sac - le tube 2 - 45K	X			X			X		
NS	S400-0204	Orifice partie lec sac - le tube 3 - 67,5K		X			X			X	
NS	S400-0205	Orifice partie lec sac - le tube 4 - 90K			X			X			X
NS	6031-009	Coremax noyau de valve	X	X	X	X	X	X	X	X	X

Opt = Élément en option
NS = Non illustré

Se reporter au dessin de la page 6

ÉLÉMENTS FONCTIONNELS

No de plan	No de pièce	Désignation	W30G3CAXA	W30G3CAXB	W30G3CAXC	W30G3CBXA	W30G3CBXB	W30G3CBXC	W30G3CCXA	W30G3CCXB	W30G3CCXC
1	S900-267	Ventilateur refoulant intégral 230/208V	X	X	X	X	X	X			
1	S900-276	Ventilateur refoulant intégral 460V							X	X	X
2	7004-040	Filtre accordéon 20x25x2 (standard)	X	X	X	X	X	X	X	X	X
2	7003-042	Filtre AF 20x25x1 (option)	X	X	X	X	X	X	X	X	X
3	5151-045	Pale de ventilateur	X	X	X	X	X	X	X	X	X
4	5051-066BX	Serpentin	X	X	X	X	X	X	X	X	X
5	5060-149BX	Serpentin	X	X	X	X	X	X	X	X	X
6	Échangeur de chaleur. Voir schéma éléments brûleur.		X	X	X	X	X	X	X	X	X
7	8406-103	Manostat .55po ± .05po	X	X	X	X	X	X	X	X	X
8	S800-0401	Distributeur/orifice	X	X	X	X	X	X	X	X	X
9	8109-014	Ventilateur à tirage induit 230V w/transition	X	X	X	X	X	X			
9	8109-015	Ventilateur à tirage induit 460V w/transition							X	X	X
10	8600-011	Câble allumage suppression	X	X	X	X	X	X	X	X	X
11	3000-1121	Câble électrique	X	X	X	X	X	X			
11	3000-1124	Câble électrique							X	X	X
12	8200-001	Support moteur de ventilateur	X	X	X	X	X	X	X	X	X
13	8103-013	Moteur 230/208V	X	X	X	X	X	X			
13	8103-020	Moteur 460V							X	X	X
14	8000-298	Compresseur ZP29K5E-PFV-130	X	X	X						
14	8000-299	Compresseur ZP29K5E-TF5-130				X	X	X			
14	8000-300	Compresseur ZP29K5E-TFD-130							X	X	X
15	1804-0462	Manostat HP (évasement)	X	X	X	X	X	X	X	X	X
16	1804-0386	Manostat BP (évasement)	X	X	X	X	X	X	X	X	X
17	8406-105	Contrôle B Temp (opt) (évasement)	X	X	X	X	X	X	X	X	X
NS	8408-038	Thermostat gel (partie de la trousse de LAC)	X	X	X	X	X	X	X	X	X
NS	CMA-29	Kit complet ambiante faible	X	X	X	X	X	X	X	X	X
NS	S400-0203	Orifice partie lec sac - le tube 2 - 45K	X			X			X		
NS	S400-0204	Orifice partie lec sac - le tube 3 - 67,5K		X			X			X	
NS	S400-0205	Orifice partie lec sac - le tube 4 - 90K			X			X			X
NS	6031-009	Coremax noyau de valve	X	X	X	X	X	X	X	X	X

Opt = Élément en option

NS = Non illustré

Se reporter au dessin de la page 6

ÉLÉMENTS FONCTIONNELS

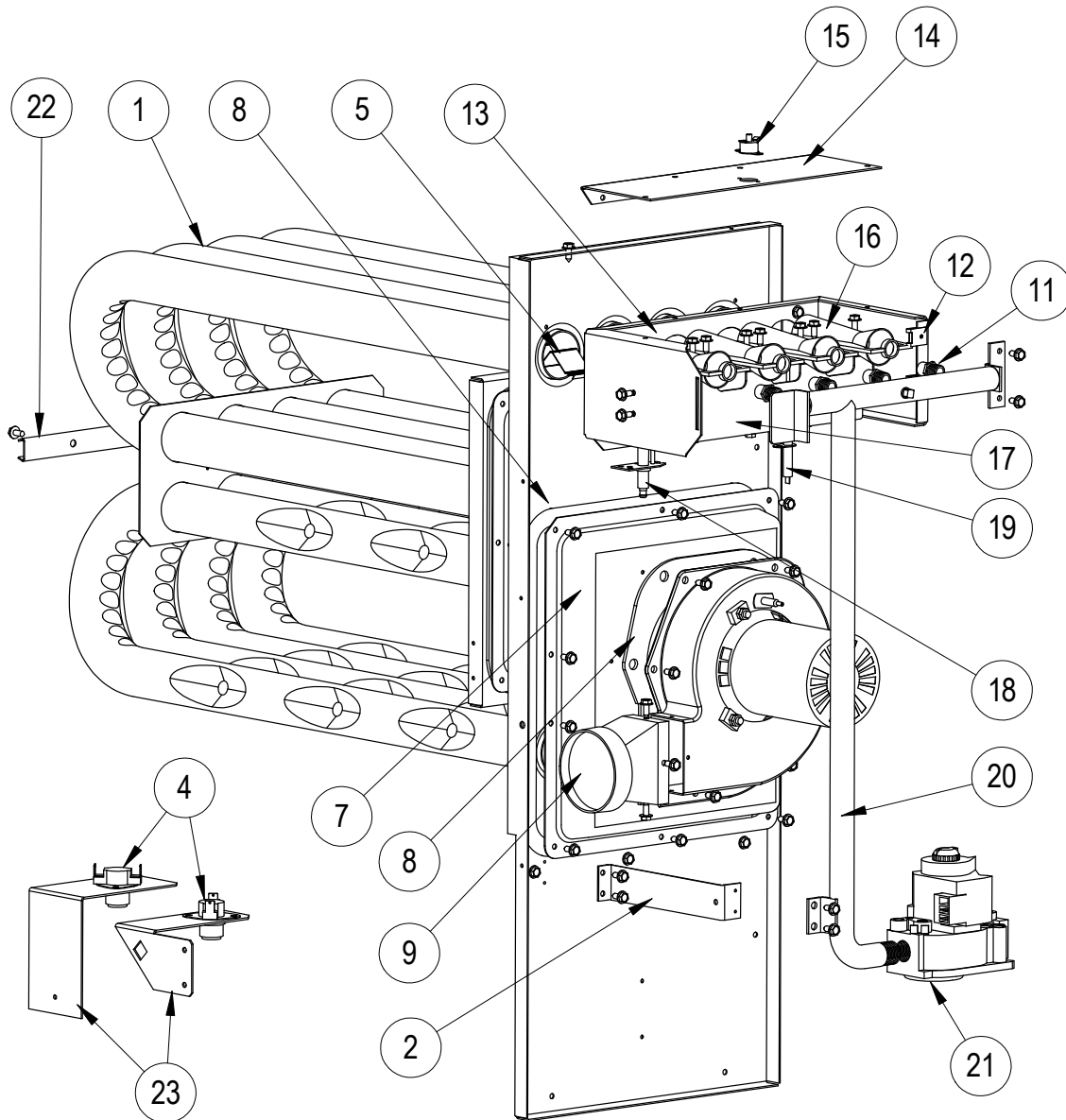
No de plan	No de pièce	Désignation	W36G3CAXA	W36G3CAXB	W36G3CAXC	W36G3CBXA	W36G3CBXB	W36G3CBXC	W36G3CCXA	W36G3CCXB	W36G3CCXC
1	S900-267	Ventilateur refoulant intégral 230/208V	X	X	X	X	X	X			
1	S900-276	Ventilateur refoulant intégral 460V							X	X	X
2	7004-040	Filtre accordéon 20x25x2 (standard)	X	X	X	X	X	X	X	X	X
2	7003-042	Filtre AF 20x25x1 (option)	X	X	X	X	X	X	X	X	X
3	5151-045	Pale de ventilateur	X	X	X	X	X	X	X	X	X
4	5051-180BX	Serpentin	X	X	X	X	X	X	X	X	X
5	5060-149BX	Serpentin	X	X	X	X	X	X	X	X	X
6	Échangeur de chaleur. Voir schéma éléments brûleur.		X	X	X	X	X	X	X	X	X
7	8406-103	Manostat .55po ± .05po	X	X	X	X	X	X	X	X	X
8	S800-0402	Distributeur/orifice	X	X	X	X	X	X	X	X	X
9	8109-014	Ventilateur à tirage induit 230V w/transition	X	X	X	X	X	X			
9	8109-015	Ventilateur à tirage induit 460V w/transition							X	X	X
10	8600-011	Câble allumage suppression	X	X	X	X	X	X	X	X	X
11	3000-1121	Câble électrique	X	X	X	X	X	X			
11	3000-1124	Câble électrique							X	X	X
12	8200-001	Support moteur de ventilateur	X	X	X	X	X	X	X	X	X
13	8103-013	Moteur 230/208V	X	X	X	X	X	X			
13	8103-020	Moteur 460V							X	X	X
14	8000-278	Compresseur ZP31K5E-PFV-130	X	X	X						
14	8000-283	Compresseur ZP31K5E-TF5-130				X	X	X			
14	8000-342	Compresseur ZP31K5E-TFD-130							X	X	X
15	1804-0462	Manostat HP (évasement)	X	X	X	X	X	X	X	X	X
16	1804-0386	Manostat BP (évasement)	X	X	X	X	X	X	X	X	X
17	8406-105	Contrôle B Temp (opt) (évasement)	X	X	X	X	X	X	X	X	X
NS	8408-038	Thermostat gel (partie de la trousse de LAC)	X	X	X	X	X	X	X	X	X
NS	CMA-29	Kit complet ambiante faible	X	X	X	X	X	X	X	X	X
NS	S400-0203	Orifice partie lec sac - le tube 2 - 45K	X			X			X		
NS	S400-0204	Orifice partie lec sac - le tube 3 - 67,5K		X			X			X	
NS	S400-0205	Orifice partie lec sac - le tube 4 - 90K			X			X			X
NS	6031-009	Coremax noyau de valve	X	X	X	X	X	X	X	X	X

Opt = Élément en option

NS = Non illustré

Se reporter au dessin de la page 6

ÉLÉMENTS DU BRÛLEUR



SEXP-678 A

Ce dessin sert de référence pour les pages 11, 12 et 13

ÉLÉMENTS DU BRÛLEUR

No de plan	No de pièce	Désignation	W24G3C*XA	W24G3C*XB	W24G3C*XC	W24G3C*NC
1	S171-303	Ensemble échangeur de chaleur (à 2 brûleurs)	X			
1	S171-305	Ensemble échangeur de chaleur (à 3 brûleurs)		X		
1	S171-307	Ensemble échangeur de chaleur (à 4 brûleurs)			X	X
2	113-268	Support de rampe	X	X	X	X
4	8402-180	Limiteur L140-30	X			
4	8402-178	Limiteur L120-30		X		
4	8402-177	Limiteur L115-30			X	X
5	9010-083	Filtre NOx				4
7	168-142	Boîte de récupération	X			
7	168-143	Boîte de récupération		X		
7	168-144	Boîte de récupération			X	X
8	1921-043	Jeu de joints	X	X	X	X
9	5809-013	Conduite de transition moulée 3 po	X	X	X	X
11	9010-082	Orifice Ø 2,30 mm (0.0885 po)	2	3	4	4
11	9010-087	Orifice Ø 2,20 mm (détarage 10%)	2	3	4	4
12	1012-314	Agrafe en U	2	2	2	2
13	163-050	Boîtier du brûleur	X			
13	163-049	Boîtier du brûleur		X		
13	163-052	Boîtier du brûleur			X	X
14	141-440	Support de tube à flamme	X	X		
14	141-438	Support de tube à flamme			X	X
15	8402-124	Contacteur de tube à flamme L1270	X	X	X	X
16	9010-078	Brûleur à flamme horizontale 2,5 x 4,5	2	3	4	4
17	163-048	Support du brûleur	X			
17	163-041	Support du brûleur		X		
17	163-043	Support du brûleur			X	X
18	8554-024	Allumeur DSI	X	X	X	X
19	8554-025	Capteur de flamme	X	X	X	X
20	5818-053	Rampe d'alimentation en gaz à 2 orifices ½ po	X			
20	5818-054	Rampe d'alimentation en gaz à 3 orifices ½ po		X		
20	5818-055	Rampe d'alimentation en gaz à 4 orifices ½ po			X	X
21	5651-160	Natural Gas Valve 1/2 x 1/2	X	X	X	X
22	168-140	Renfort de tube à 2 brûleurs	X			
22	168-135	Renfort de tube à 3 brûleurs		X		
22	168-134	Renfort de tube à 4 brûleurs			X	X
23	112-355	Limiter Support	X			
23	112-475	Limiter Support		X	X	X
NS	8600-011	Câble d'allumage	X	X	X	X

NS – Non illustré

Se reporter au dessin de la page 10

ÉLÉMENTS DU BRÛLEUR

No de plan	No de pièce	Désignation	W30G3C*XA	W30G3C*XB	W30G3C*XC	W30G3C*NC
1	S171-303	Ensemble échangeur de chaleur (à 2 brûleurs)	X			
1	S171-305	Ensemble échangeur de chaleur (à 3 brûleurs)		X		
1	S171-307	Ensemble échangeur de chaleur (à 4 brûleurs)			X	X
2	113-268	Support de rampe	X	X	X	X
4	8402-180	Limiteur L140-30	X			
4	8402-178	Limiteur L120-30		X		
4	8402-177	Limiteur L115-30			X	X
5	9010-083	Filtre NOx				4
7	168-142	Boîte de récupération	X			
7	168-143	Boîte de récupération		X		
7	168-144	Boîte de récupération			X	X
8	1921-043	Jeu de joints	X	X	X	X
9	5809-013	Conduite de transition moulée 3 po	X	X	X	X
11	9010-082	Orifice Ø 2,30 mm (0.0885 po)	2	3	4	4
11	9010-087	Orifice Ø 2,20 mm (détarage 10%)	2	3	4	4
12	1012-314	Agrafe en U	2	2	2	2
13	163-050	Boîtier du brûleur	X			
13	163-049	Boîtier du brûleur		X		
13	163-052	Boîtier du brûleur			X	X
14	141-440	Support de tube à flamme	X	X		
14	141-438	Support de tube à flamme			X	X
15	8402-124	Support de tube à flamme	X	X	X	X
16	9010-078	Brûleur à flamme horizontale 2,5 x 4,5	2	3	4	4
17	163-048	Support du brûleur	X			
17	163-041	Support du brûleur		X		
17	163-043	Support du brûleur			X	X
18	8554-024	Allumeur DSI	X	X	X	X
19	8554-025	Capteur de flamme	X	X	X	X
20	5818-053	Rampe d'alimentation en gaz à 2 orifices ½ po	X			
20	5818-054	Rampe d'alimentation en gaz à 3 orifices ½ po		X		
20	5818-055	Rampe d'alimentation en gaz à 4 orifices ½ po			X	X
21	5651-160	Soupape pour gaz naturel ½ x ½	X	X	X	X
22	168-140	Renfort de tube à 2 brûleurs	X			
22	168-135	Renfort de tube à 3 brûleurs		X		
22	168-134	Renfort de tube à 4 brûleurs			X	X
23	112-355	Limiter Support	X			
23	112-475	Limiter Support		X	X	X
NS	8600-011	Câble d'allumage	X	X	X	X

NS – Non illustré

Se reporter au dessin de la page 10

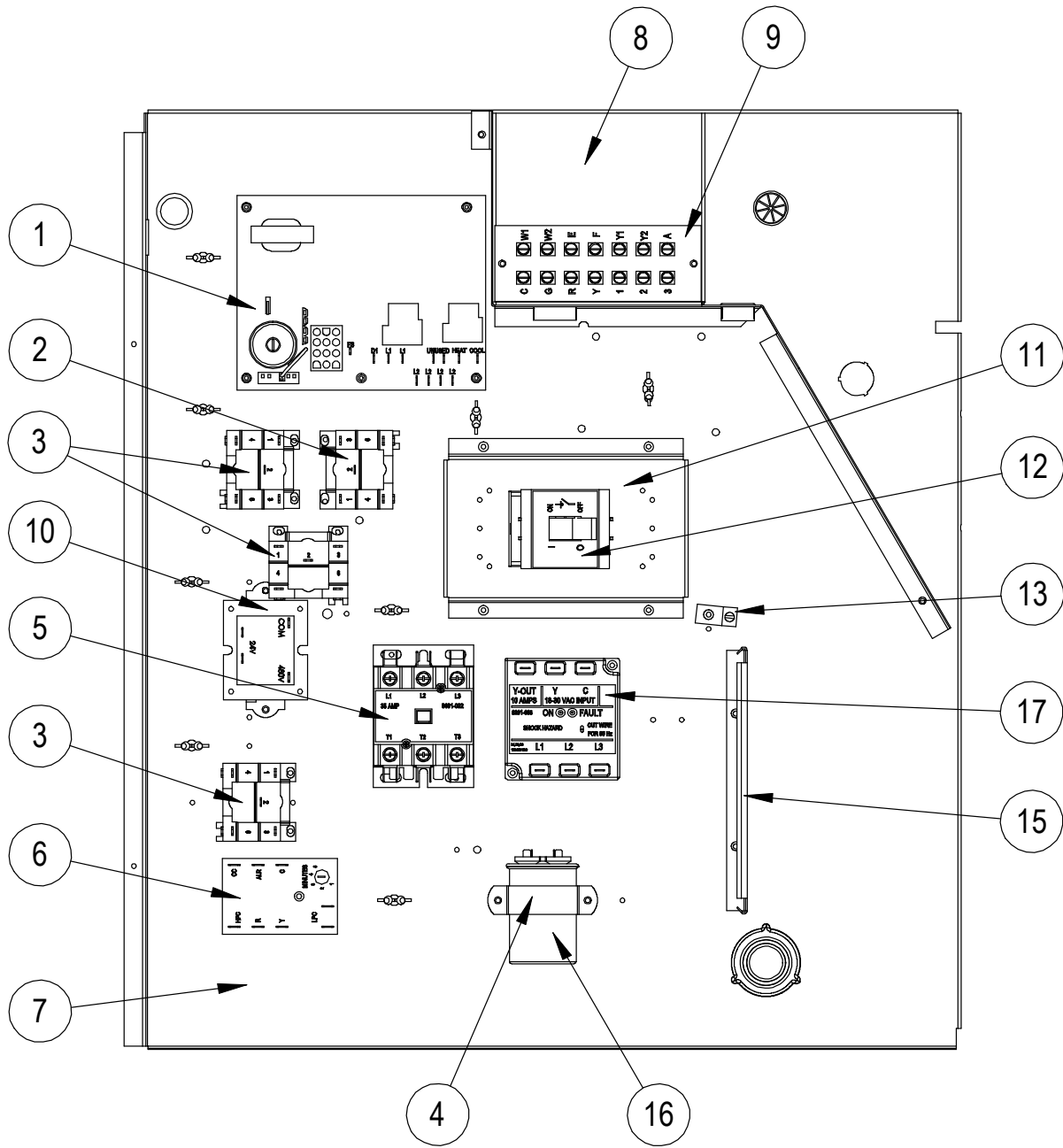
ÉLÉMENTS DU BRÛLEUR

No de plan	No de pièce	Désignation	W36G3C*XA	W36G3C*XB	W36G3C*XC	W36G3C*NC
1	S171-303	Ensemble échangeur de chaleur (à 2 brûleurs)	X			
1	S171-305	Ensemble échangeur de chaleur (à 3 brûleurs)		X		
1	S171-307	Ensemble échangeur de chaleur (à 4 brûleurs)			X	X
2	113-268	Support de rampe	X	X	X	X
4	8402-180	Limiteur L140-30	X			
4	8402-178	Limiteur L120-30		X		
4	8402-177	Limiteur L115-30			X	X
5	9010-083	Filtre NOx				4
7	168-142	Boîte de récupération	X			
7	168-143	Boîte de récupération		X		
7	168-144	Boîte de récupération			X	X
8	1921-043	Jeu de joints	X	X	X	X
9	5809-013	Conduite de transition moulée 3 po	X	X	X	X
11	9010-082	Orifice Ø 2,30 mm (0.0885 po)	2	3	4	4
11	9010-087	Orifice Ø 2,20 mm (détarage 10%)	2	3	4	4
12	1012-314	Agrafe en U	2	2	2	2
13	163-050	Boîtier du brûleur	X			
13	163-049	Boîtier du brûleur		X		
13	163-052	Boîtier du brûleur			X	X
14	141-440	Support de tube à flamme	X	X		
14	141-438	Support de tube à flamme			X	X
15	8402-124	Contacteur de tube à flamme L1270	X	X	X	X
16	9010-078	Brûleur à flamme horizontale 2,5 x 4,5		3	4	4
17	163-048	Support du brûleur	X			
17	163-041	Support du brûleur		X		
17	163-043	Support du brûleur			X	X
18	8554-024	Support du brûleur	X	X	X	X
19	8554-025	Capteur de flamme	X	X	X	X
20	5818-053	Rampe d'alimentation en gaz à 2 orifices ½ po	X			
20	5818-054	Rampe d'alimentation en gaz à 3 orifices ½ po		X		
20	5818-055	Rampe d'alimentation en gaz à 4 orifices ½ po			X	X
21	5651-160	Soupape pour gaz naturel ½ x ½	X	X	X	X
22	168-140	Renfort de tube à 2 brûleurs	X			
22	168-135	Renfort de tube à 3 brûleurs		X		
22	168-134	Renfort de tube à 4 brûleurs			X	X
23	112-355	Limiter Support	X			
23	112-475	Limiter Support		X	X	X
NS	8600-011	Câble d'allumage	X	X	X	X

NS – Non illustré

Se reporter au dessin de la page 10

PANNEAU DE COMMANDE



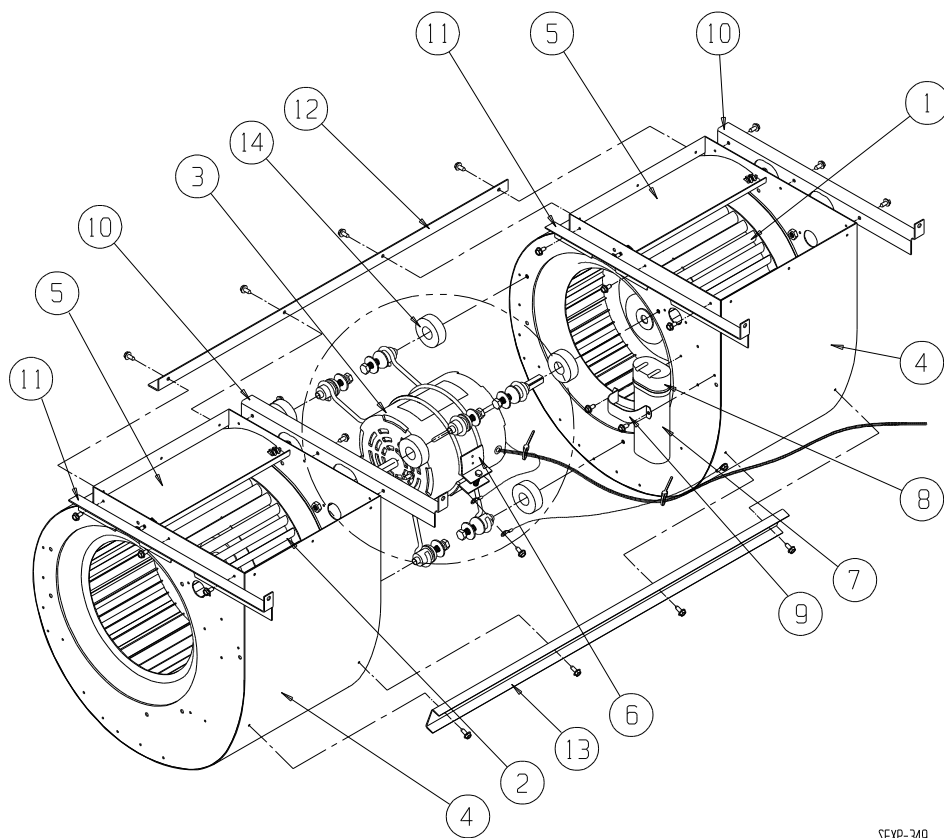
SEXP-564

PANNEAU DE COMMANDE

No de plan	No de pièce	Désignation	W24G3CA	W24G3CB	W24G3CC	W30G3CA	W30G3CB	W30G3CC	W36G3CA	W36G3CB	W36G3CC
1	5651-159	Contrôleur intégré chaudière	X	X	X	X	X	X	X	X	X
1	8614-045	3A le circuit fusible	X	X	X	X	X	X	X	X	X
2	8201-086	Relais DPDT 460V			X			X			X
3	8201-032	Relais SPDT 460V			3			3			3
4	8550-008	Support de condensateur	X			X			X		
4	8550-003	Support de condensateur		X	X		X	X		X	X
5	8401-006	Contacteur compresseur, bipolaire, 20A	X			X			X		
5	8401-002	Contacteur compresseur, tripolaire, 25A		X	X		X	X		X	X
6	8201-157	Module de commande compresseur	X	X	X	X	X	X	X	X	X
7	517-276	Panneau de commande	X	X	X	X	X	X	X	X	X
8	117-248	Boîtier basse tension	X	X	X	X	X	X	X	X	X
9	8607-024	Barrette à bornes	X	X	X	X	X	X	X	X	X
10	8407-035	Transformateur 50VA 208/240 - 24V	X	X		X	X		X	X	
10	8407-042	Transformateur 50VA 480 - 24V			X			X			X
11	113-269	Base support de disjoncteur	X	X	X	X	X	X	X	X	X
12	8615-037	Disjoncteur, 30A, bipolaire, 240V	X								
12	8615-051	Disjoncteur, 25A, tripolaire, 240V		X							
12	8615-067	460V 40A Toggle Déconnecter			X			X			X
12	8615-038	Disjoncteur, 35A, bipolaire, 240V				X					
12	8615-055	Disjoncteur, 40A, bipolaire, 240V							X		
12	8615-051	Disjoncteur, 25A, tripolaire, 240V									
12	8615-042	Disjoncteur, 35A, tripolaire, 240V					X			X	
13	8611-006	Borne de mise à la terre	X	X	X	X	X	X	X	X	X
14	8615-057	Pieds support de disjoncteur	2	2		2	2		2	2	
14	8615-008	Pieds support de disjoncteur			.5			.5			.5
15	135-130	Blindage de fil	X	X	X	X	X	X	X	X	X
16	8552-002	Condensateur 5 MFD 370V		X	X		X	X		X	X
16	8552-050	Condensateur 40+5 MFD 370V	X								
16	8552-049	Condensateur 35+5 MFD 440V									
16	8552-052	Condensateur 45+5 MFD 370V				X			X		
17	8201-126	Condensateur 35+5 MFD 370V					X				X
NS	4085F159	Schéma de câblage	X								
NS	4085F257	Schéma de câblage		X							
NS	4085F380	Schéma de câblage			X						
NS	4085F161	Schéma de câblage				X			X		
NS	4085F259	Schéma de câblage					X			X	
NS	4085F382	Schéma de câblage						X			X

NS – Non illustré

ENSEMBLE SOUFFLANTE



SEXP-349

No de plan	No de pièce	Désignation	S900-266	S900-267	S900-275	S900-276
1	5152-096	Roue de soufflante 10-6	X	X	X	X
2	5152-072	Roue de soufflante 10-6	X	X	X	X
3	8105-049	Moteur 230/208V		X		
3	8620-208	Moteur 460V				X
3	8104-017	Moteur 230/208V	X			
3	8620-207	Moteur 460V			X	
4	151-117	Boîtier de soufflante	2	2	2	2
5	144-167	Diffuseur	2	2	2	2
6	8200-040	Support du moteur	X	X	X	X
7	8552-004	Condensateur 7,5 MFD 370V	X	X	X	X
8	8611-002	Enveloppe de condensateur	X	X	X	X
9	8550-003	Support de condensateur	X	X	X	X
10	105X1075	Cornière – droite	2	2	2	2
11	105Y1075	Cornière – gauche	2	2	2	2
12	105-1109	Cornière – arrière	X	X	X	X
13	165-572	Cornière – avant	X	X	X	X
14	5451-011	Passe-fils	3	3	3	3