
MANUEL DES PIÈCES DE RECHANGE

CHAUDIÈRE MURALE MIXTE GAZ / ÉLECTRICITÉ

Modèles:

W42G3CA W48G3CA W60G3CA
W42G3CB W48G3CB W60G3CB
W42G3CC W48G3CC W60G3CC

Table des matières

<i>Description</i>	<i>Page</i>
Éléments de l'armoire	
♦ Perspective éclatée.....	2
♦ Liste des pièces	3
♦ Liste des pièces	4
Éléments fonctionnels	
♦ Perspective éclatée.....	6
♦ Liste des pièces	7
♦ Liste des pièces	8
♦ Liste des pièces	9
Éléments du brûleur	
♦ Perspective éclatée.....	10
♦ Liste des pièces	11
♦ Liste des pièces	12
♦ Liste des pièces	13
Panneau électrique	
♦ Perspective éclatée.....	14
♦ Liste des pièces	15
Ventilateur refoulant	
♦ Perspective éclatée.....	16
♦ Liste des pièces	16

Généralités

- Des pages supplémentaires et / ou révisées pourraient être émises de temps à autre.
- Un manuel complet et à jour comporte les pages indiquées dans la table des matières ci-dessous.

Important

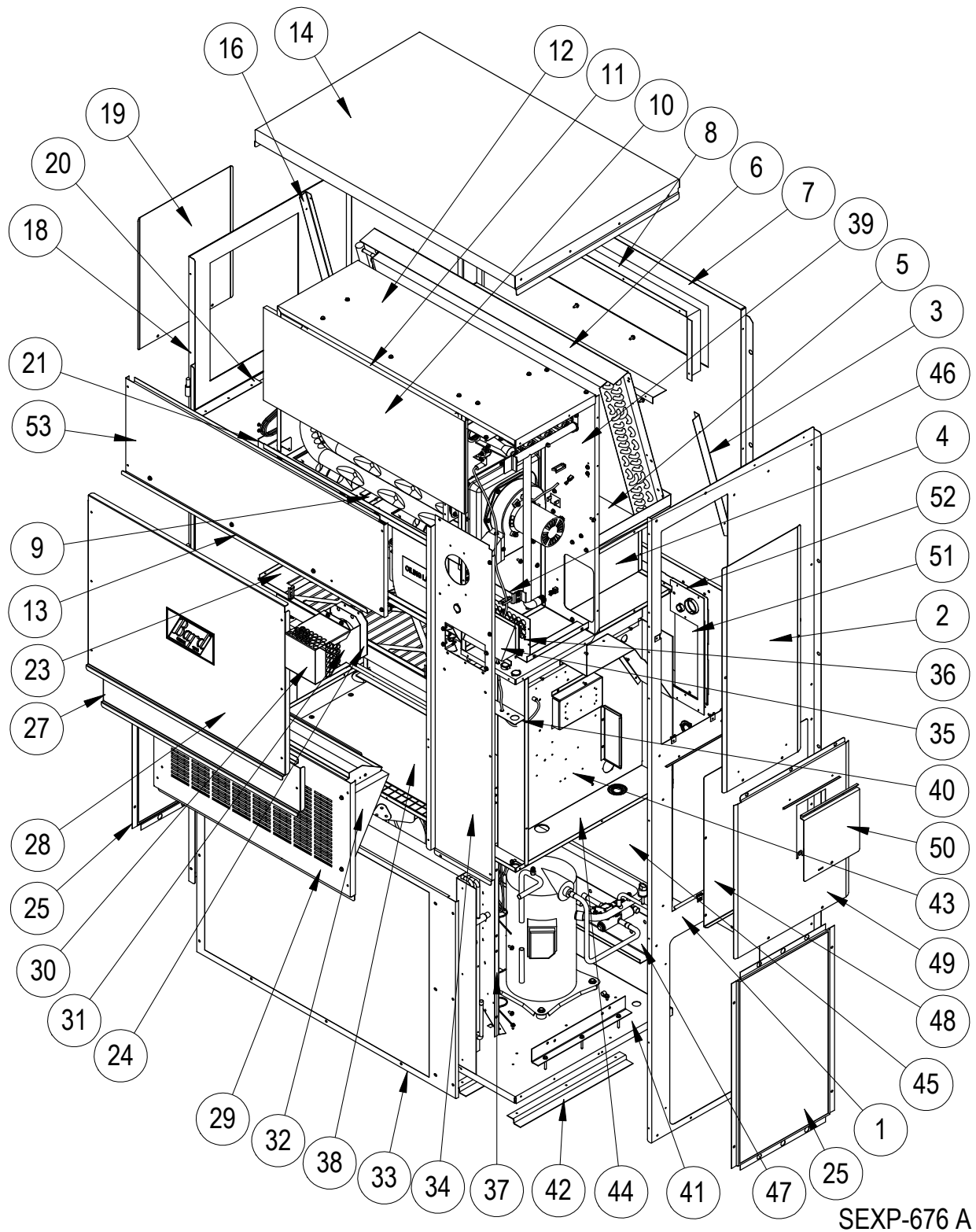
- Contacter l'installateur et / ou le distributeur local Bard pour toutes les demandes de pièces de rechange. S'assurer d'avoir sous la main le numéro du modèle et le numéro de série au complet qui se trouvent sur les plaques d'identification de l'appareil.



Bard Manufacturing Company, Inc.
Bryan, Ohio 43506
www.bardhvac.com

Manuel N° : 2110F818
Remplace : **NOUVEAU**
Date : 4-1-15

ÉLÉMENTS DE L'ARMOIRE



Ce plan sert de référence aux pages 3 et 4

ÉLÉMENTS DE L'ARMOIRE

No de plan	No de pièce	Désignation	Tous les modèles
1	501-570-*	Ensemble côté droit	X
2	S153-326-*	Porte d'accès plateforme	X
3	105X1073	Support évaporateur droit	X
4	541-266	Support égouttoir droit	X
5	S523-123	Ensemble égouttoir	X
6	105-1080	Cornière serpentin évaporateur	X
7	509-156	Partie arrière supérieure	X
8	111-063	Armature conduit d' air d'alimentation	2
9	103-439	Déport support échangeur de chaleur	X
10	Ensemble échangeur de chaleur. Voir schéma éléments brûleur.		
11	105-1076	Défecteur supérieur échangeur de chaleur	X
12	135-216	Cloison du ventilateur refoulant	X
13	165-586-*	Gouttière supérieure	X
14	507-246-*	Assemblée supérieure	X
15	135-184	Défecteur droit échangeur de chaleur	X
16	105Y1073	Support évaporateur gauche	X
17	105-1066	Défecteur inférieur échangeur de chaleur	X
18	501-788-*	Côté gauche	X
19	543-070-*	Couvercle accès gauche	X
20	105-1070	Cornière support gauche	X
21	S121-484	Cloison de soufflante	X
23	131-163	Bac filtre	X
24	1921-051	Garniture de borne de passage	X
25	118-084-*	Grille latérale	2
<i>Continuation à la page 4</i>			

* Les éléments extérieurs de l'armoire sont disponibles en diverses couleurs. Pour assurer de recevoir les pièces de la bonne couleur, il faut indiquer le numéro de modèle complet et le numéro de série de l'appareil pour lequel les pièces sont commandées.

Se reporter au plan page 2

ÉLÉMENTS DE L'ARMOIRE

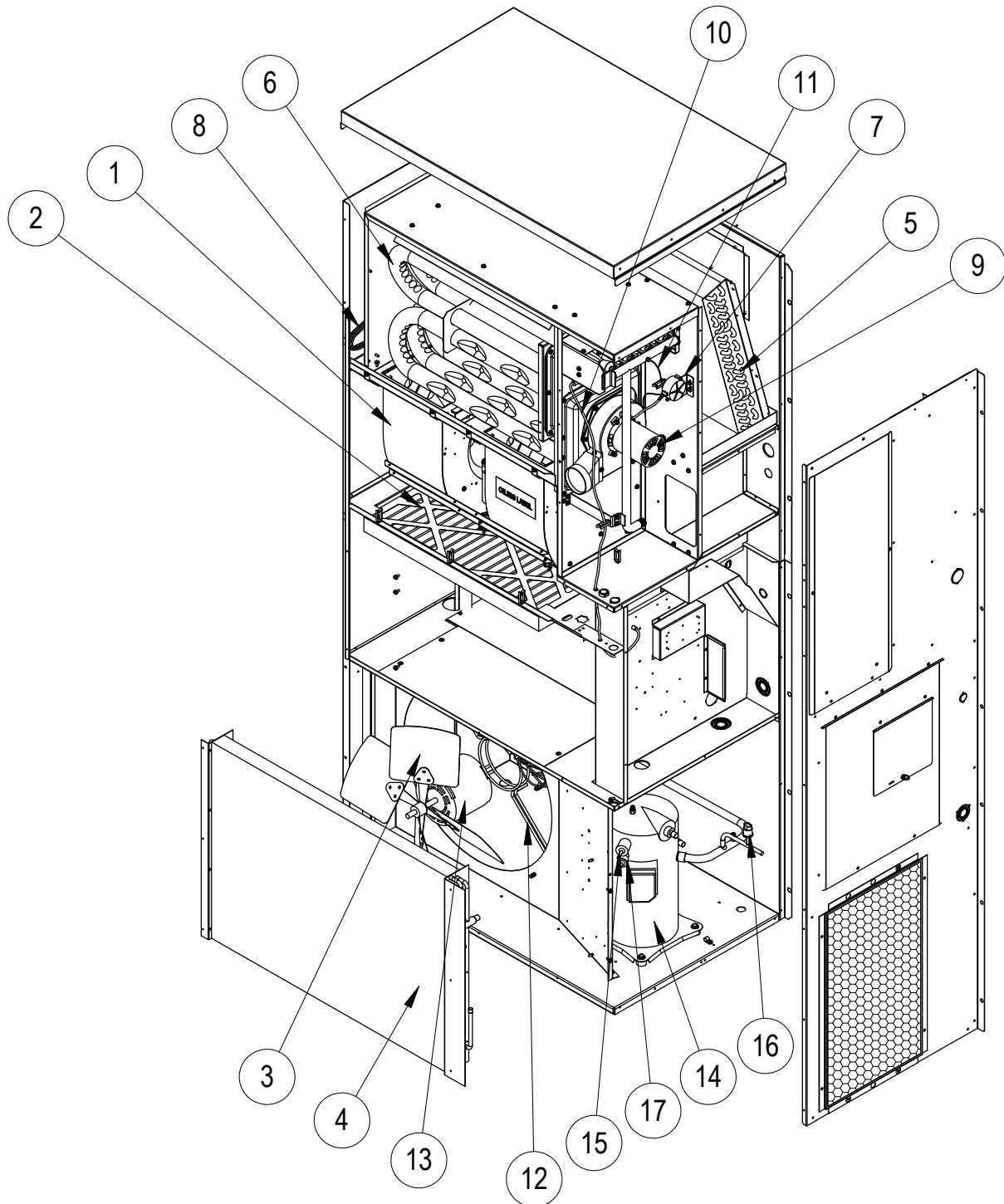
No de plan	No de pièce	Désignation	Tous les modèles
<i>Suite de la page 3</i>			
27	553-562-*	Filtre assemblage du panneau d'accès	X
28	S553-561-*	Ensemble porte avant	X
29	553-327-*	Porte d'évent option	X
30	169-119	Mitre extérieure	X
31	169-120	Mitre intérieure	X
32	WGBFAD-5	Registre barométrique d'air frais	X
33	118-048-*	Grille de condenseur	X
34	549-131-*	Coin avant droit	X
35	S135-181-*	Mitre admission d'air	X
36	S134-182-*	Arrière admission d'air	X
37	125-024	Carénage ventilateur	X
38	542-072	Plaque d'obturation de cloison du condenseur	X
39	541-398	Support échangeur de chaleur	X
40	142-071	Plaque d'obturation filtre	X
41	127-396	Enbase inférieure	X
42	103-438	Déport embase inférieure	3
43	517-276	Panneau de commande	X
44	521-420	Cloison condenseur	X
45	509-157	Ensemble arrière inférieur	X
46	113-268	Support de rampe	X
47	113-140	Support inférieur	X
48	S133-163	Porte intérieure de disjoncteur	X
49	S533-162-*	Ensemble couvercle panneau de commande	X
50	S153-328-*	Porte d'accès sectionneur	X
51	134-193	Panneau accès conduit	X
52	156-029	Plaque conduit	X
53	553-388-*	Porte supérieure	X

* Les éléments extérieurs de l'armoire sont disponibles en diverses couleurs. Pour assurer de recevoir les pièces de la bonne couleur, il faut indiquer le numéro de modèle complet et le numéro de série de l'appareil pour lequel les pièces sont commandées.

Se reporter au plan page 2

Cette page est laissée vierge intentionnellement

ÉLÉMENTS FONCTIONNELLS



SEXP-677

Ce plan sert de référence aux pages 7, 8 et 9

ÉLÉMENTS FONCTIONNELS

No de plan	No de pièce	Désignation	W42G3CAXB	W42G3CAXC	W42G3CAXD	W42G3CBXB	W42G3CBXC	W42G3CBXD	W42G3CCXB	W42G3CCXC	W42G3CCXD
1	S900-249	Ventilateur refoulant intégral 230/208V	X	X	X	X	X	X			
1	S900-277	Ventilateur refoulant intégral 460V							X	X	X
2	7004-027	Filtre accordéon 20x30x2 (standard)	X	X	X	X	X	X	X	X	X
2	7003-030	Filtre AF 20x30x1 (option)	X	X	X	X	X	X	X	X	X
3	5151-027	Pale de ventilateur	X	X	X	X	X	X	X	X	X
4	5051-179BX	Serpentin	X	X	X	X	X	X	X	X	X
5	5060-106BX	Serpentin	X	X	X	X	X	X	X	X	X
6		Échangeur de chaleur. Voir schéma éléments brûleur.	X	X	X	X	X	X	X	X	X
7	8406-103	Manostat .55po ± .05po	X	X	X	X	X	X	X	X	X
8	S800-0448	Distributeur / Orifice 0,070	X	X	X	X	X	X	X	X	X
9	8109-014	Ventilateur à tirage induit 230V w/transition	X	X	X	X	X				
9	8109-015	Ventilateur à tirage induit 460V w/transition							X	X	X
10	8600-011	Câble allumage suppression	X	X	X	X	X	X	X	X	X
11	3000-1121	Câble électrique	X	X	X	X	X				
11	3000-1124	Câble électrique							X	X	X
12	8200-004	Support moteur de ventilateur	X	X	X	X	X	X	X	X	X
13	8105-066	Moteur 230/208V	X	X	X	X	X				
13	8105-030	Moteur 460V							X	X	X
14	8000-318	Compresseur ZP39K5E-PFV-130	X	X	X						
14	8000-319	Compresseur ZP39K5E-TF5-130				X	X	X			
14	8000-320	Compresseur ZP39K5E-TFD-130							X	X	X
15	1804-0462	Manostat HP (évasement)	X	X	X	X	X	X	X	X	X
16	1804-0386	Manostat BP (évasement)	X	X	X	X	X	X	X	X	X
17	8406-105	Contrôle B Temp (opt) (évasement)	X	X	X	X	X	X	X	X	X
NS	8408-038	Thermostat gel (partie de la trousse de LAC)	X	X	X	X	X	X	X	X	X
NS	CMA-29	Kit complet ambiante faible	X	X	X	X	X	X	X	X	X
NS	S400-0183	Orifice partie lec sac - le tube 3 - 75K	X			X			X		
NS	S400-0184	Orifice partie lec sac - le tube 4 - 100K		X			X			X	
NS	S400-0185	Orifice partie lec sac - le tube 5 - 125K			X			X			X
NS	6031-009	Coremax noyau de valve	X	X	X	X	X	X	X	X	X

Opt. = Optionnel
NS = Non illustré

Se reporter au plan page 6

ÉLÉMENTS FONCTIONNELS

No de plan	No de pièce	Désignation	W48G3CAXB	W48G3CAXC	W48G3CAXD	W48G3CBXB	W48G3CBXC	W48G3CBXD	W48G3CCXB	W48G3CCXC	W48G3CCXD
1	S900-249	Ventilateur refoulant intégral 230/208V	X	X	X	X	X	X			
1	S900-277	Ventilateur refoulant intégral 460V							X	X	X
2	7004-027	Filtre accordéon 20x30x2 (standard)	X	X	X	X	X	X	X	X	X
2	7003-030	Filtre AF 20x30x1 (option)	X	X	X	X	X	X	X	X	X
3	5151-027	Pale de ventilateur	X	X	X	X	X	X	X	X	X
4	5051-180BX	Serpentin	X	X	X	X	X	X	X	X	X
5	5060-106BX	Serpentin	X	X	X	X	X	X	X	X	X
6		Échangeur de chaleur. Voir schéma éléments brûleur.	X	X	X	X	X	X	X	X	X
7	8406-103	Manostat .55po ± .05po	X	X	X	X	X	X	X	X	X
8	S800-0369	Distributeur / Orifice 0,073	X	X	X	X	X	X	X	X	X
9	8109-014	Ventilateur à tirage induit 230V w/transition	X	X	X	X	X	X			
9	8109-015	Ventilateur à tirage induit 460V w/transition							X	X	X
10	8600-011	Câble allumage suppression	X	X	X	X	X	X	X	X	X
11	3000-1121	Câble électrique	X	X	X	X	X	X			
11	3000-1124	Câble électrique							X	X	X
12	8200-004	Support moteur de ventilateur	X	X	X	X	X	X	X	X	X
13	8105-066	Moteur 230/208V	X	X	X	X	X	X			
13	8105-030	Moteur 460V							X	X	X
14	8000-332	Compresseur ZP42K5E-PFV-130	X	X	X						
14	8000-333	Compresseur ZP42K5E-TF5-130				X	X	X			
14	8000-334	Compresseur ZP42K5E-TFD-130							X	X	X
15	1804-0462	Manostat HP (évasement)	X	X	X	X	X	X	X	X	X
16	1804-0386	Manostat BP (évasement)	X	X	X	X	X	X	X	X	X
17	8406-105	Contrôle B Temp (opt) (évasement)	X	X	X	X	X	X	X	X	X
NS	8408-038	Thermostat gel (partie de la trousse de LAC)	X	X	X	X	X	X	X	X	X
NS	CMA-29	Kit complet ambiante faible	X	X	X	X	X	X	X	X	X
NS	S400-0183	Orifice partie lec sac - le tube 3 - 75K	X			X			X		
NS	S400-0184	Orifice partie lec sac - le tube 4 - 100K		X			X			X	
NS	S400-0185	Orifice partie lec sac - le tube 5 - 125K			X			X			X
NS	6031-009	Coremax noyau de valve	X	X	X	X	X	X	X	X	X

Opt. = Optionnel

NS = Non illustré

Se reporter au plan page 6

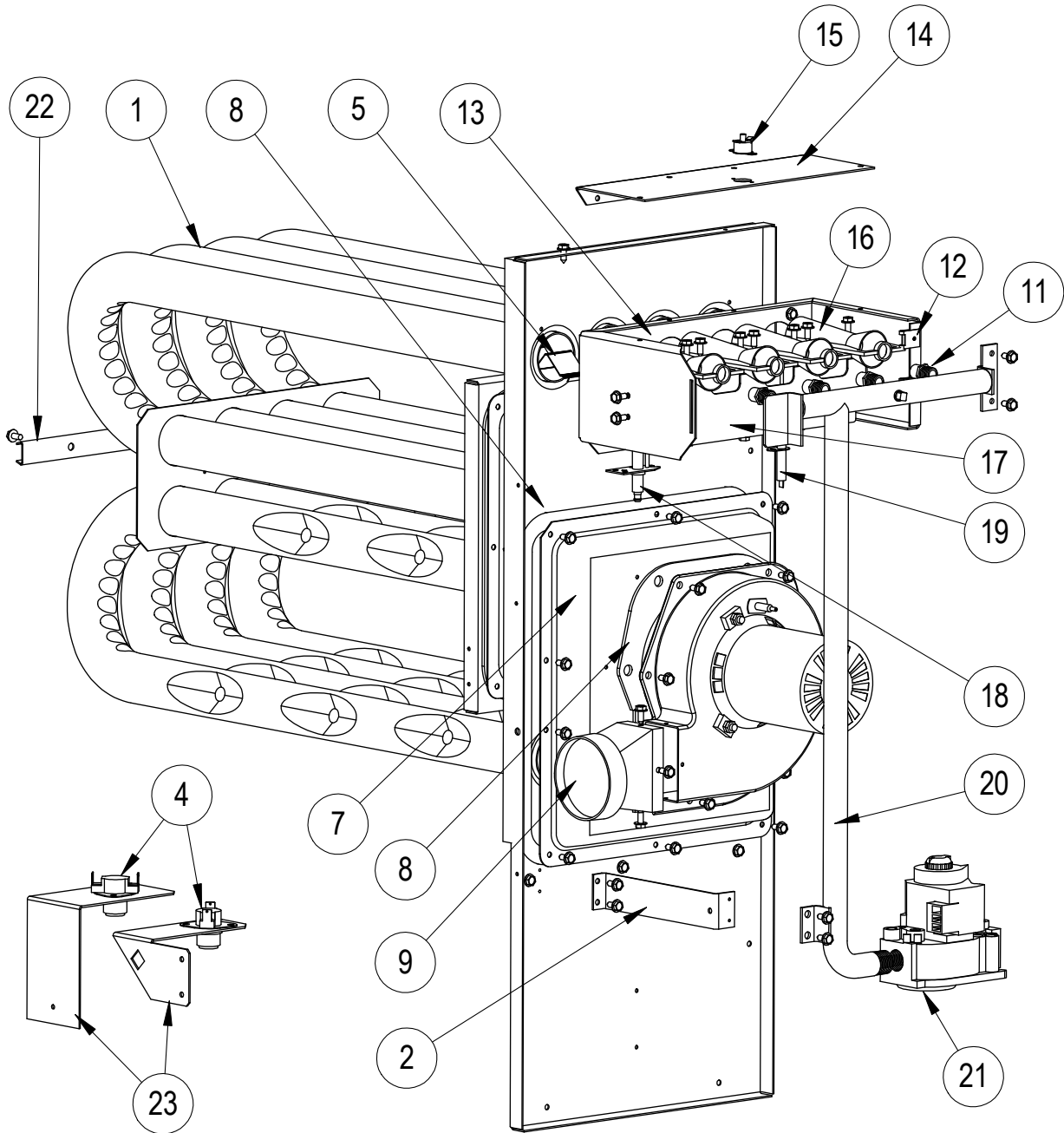
ÉLÉMENTS FONCTIONNELS

No de plan	No de pièce	Désignation	W60G3CAXB	W60G3CAXC	W60G3CAXD	W60G3CBXB	W60G3CBXC	W60G3CBXD	W60G3CCXB	W60G3CCXC	W60G3CCXD
1	S900-249	Ventilateur refoulant intégral 230/208V	X	X	X	X	X	X			
1	S900-277	Ventilateur refoulant intégral 460V							X	X	X
2	7004-027	Filtre accordéon 20x30x2 (standard)	X	X	X	X	X	X	X	X	X
2	7003-030	Filtre AF 20x30x1 (option)	X	X	X	X	X	X	X	X	X
3	5151-027	Pale de ventilateur	X	X	X	X	X	X	X	X	X
4	5051-180BX	Serpentin	X	X	X	X	X	X	X	X	X
5	5060-105BX	Serpentin	X	X	X	X	X	X	X	X	X
6	Échangeur de chaleur. Voir schéma éléments brûleur.		X	X	X	X	X	X	X	X	X
7	8406-103	Manostat .55po ± .05po	X	X	X	X	X	X	X	X	X
8	S800-0449	Distributeur / Orifice 0,087	X	X	X	X	X	X	X	X	X
9	8109-014	Ventilateur à tirage induit 230V w/transition	X	X	X	X	X	X			
9	8109-015	Ventilateur à tirage induit 460V w/transition							X	X	X
10	8600-011	Câble allumage suppression	X	X	X	X	X	X	X	X	X
11	3000-1121	Câble électrique	X	X	X	X	X	X			
11	3000-1124	Câble électrique							X	X	X
12	8200-004	Support moteur de ventilateur	X	X	X	X	X	X	X	X	X
13	8105-066	Moteur 230/208V	X	X	X	X	X	X			
13	8105-030	Moteur 460V							X	X	X
14	8000-324	Compresseur ZP54K5E-PFV-130	X	X	X						
14	8000-325	Compresseur ZP54K5E-TF5-130				X	X	X			
14	8000-326	Compresseur ZP54K5E-TFD-130							X	X	X
15	1804-0462	Manostat HP (évasement)	X	X	X	X	X	X	X	X	X
16	1804-0386	Manostat BP (évasement)	X	X	X	X	X	X	X	X	X
17	8406-105	Contrôle B Temp (opt) (évasement)	X	X	X	X	X	X	X	X	X
NS	8408-038	Thermostat gel (partie de la trousse de LAC)	X	X	X	X	X	X	X	X	X
NS	CMA-29	Kit complet ambiante faible	X	X	X	X	X	X	X	X	X
NS	S400-0183	Orifice partie lec sac - le tube 3 - 75K	X			X			X		
NS	S400-0184	Orifice partie lec sac - le tube 4 - 100K		X			X			X	
NS	S400-0185	Orifice partie lec sac - le tube 5 - 125K			X			X			X
NS	6031-009	Coremax noyau de valve	X	X	X	X	X	X	X	X	X

Opt. = Optionnel
NS = Non illustré

Se reporter au plan page 6

ÉLÉMENTS DU BRÛLEUR



SEXP-678 A

Ce plan sert de référence aux pages 11, 12 et 13

ÉLÉMENTS DU BRÛLEUR

No de plan	No de pièce	Désignation	W42G3C*XB	W42G3C*XC	W42G3C*XD
1	S171-315	Ensemble échangeur de chaleur - 75K	X		
1	S171-317	Ensemble échangeur de chaleur - 100K		X	
1	S171-319	Ensemble échangeur de chaleur - 125K			X
2	113-268	Support de rampe	X	X	X
4	8402-180	Limiteur L140-30	X		
4	8402-178	Limiteur L120-30		X	
4	8402-177	Limiteur L115-30			X
5	9010-083	Filtre NOx			
6	1921-025-4600	Ruban Glas-Tak 46 po	X	X	X
7	168-126	Boîte de récupération	X		
7	168-127	Boîte de récupération		X	
7	168-128	Boîte de récupération			X
8	1921-044	Jeu de joints	X	X	X
9	5809-013	Conduite de transition moulée 3 po	X	X	X
10	5809-017	Raccord de réduction 3,031 po x 4,625 po	X	X	X
11	9010-079	Orifice Ø 2,40 mm (0.0960 po)	3	4	5
11	9010-082	Orifice Ø 2,30 mm (détarage 10%)	3	4	5
12	1012-314	Agrafe en U	4	4	4
13	163-049	Boîtier du brûleur	X		
13	163-052	Boîtier du brûleur		X	
13	163-051	Boîtier du brûleur			X
14	141-440	Support de tube à flamme	X		
14	141-438	Support de tube à flamme		X	
14	141-439	Support de tube à flamme			X
15	8402-124	Contacteur de tube à flamme L270	X	X	X
16	9010-078	Brûleur à flamme horizontale 2,5 x 4,5	3	4	5
17	163-041	Support du brûleur	X		
17	163-043	Support du brûleur		X	
17	163-045	Support du brûleur			X
18	8554-024	Allumeur DSI	X	X	X
19	8554-025	Capteur de flamme	X	X	X
20	5818-054	Rampe d'alimentation en gaz à 3 orifices ½ po	X		
20	5818-055	Rampe d'alimentation en gaz à 4 orifices ½ po		X	
20	5818-056	Rampe d'alimentation en gaz à 5 orifices ½ po			X
21	5651-160	Soupape pour gaz naturel ½ x ½	X	X	X
22	168-140	Brace tube 2 brûleur	X		
22	168-135	Brace tube 3 brûleur		X	
22	168-134	Brace tube 4 brûleur			X
23	112-355	Limiteur support	X		
23	112-475	Limiteur support		X	X
NS	8600-011	Câble d'allumage	X	X	X

NS – Non illustré

Se reporter au plan page 10

ÉLÉMENTS DU BRÛLEUR

No de plan	No de pièce	Désignation	W48G3C*XB	W48G3C*XC	W48G3C*XD
1	S171-315	Ensemble échangeur de chaleur - 75K	X		
1	S171-317	Ensemble échangeur de chaleur - 100K		X	
1	S171-319	Ensemble échangeur de chaleur - 125K			X
2	113-268	Support de rampe	X	X	X
4	8402-180	Limiteur L140-30	X		
4	8402-178	Limiteur L120-30		X	
4	8402-177	Limiteur L115-30			X
5	9010-083	Filtre NOx			
6	1921-025-4600	Ruban Glas-Tak 46 po	X	X	X
7	168-126	Boîte de récupération	X		
7	168-127	Boîte de récupération		X	
7	168-128	Boîte de récupération			X
8	1921-044	Jeu de joints	X	X	X
9	5809-013	Conduite de transition moulée 3 po	X	X	X
10	5809-017	Raccord de réduction 3,031 po x 4,625 po	X	X	X
11	9010-079	Orifice Ø 2,40 mm (0.0960 po)	3	4	5
11	9010-082	Orifice Ø 2,30 mm (détarage 10%)	3	4	5
12	1012-314	Agrafe en U	4	4	4
13	163-049	Boîtier du brûleur	X		
13	163-052	Boîtier du brûleur		X	
13	163-051	Boîtier du brûleur			X
14	141-440	Support de tube à flamme	X		
14	141-438	Support de tube à flamme		X	
14	141-439	Support de tube à flamme			X
15	8402-124	Contacteur de tube à flamme L270	X	X	X
16	9010-078	Brûleur à flamme horizontale 2,5 x 4,5	3	4	5
17	163-041	Support du brûleur	X		
17	163-043	Support du brûleur		X	
17	163-045	Support du brûleur			X
18	8554-024	Allumeur DSI	X	X	X
19	8554-025	Capteur de flamme	X	X	X
20	5818-054	Rampe d'alimentation en gaz à 3 orifices ½ po	X		
20	5818-055	Rampe d'alimentation en gaz à 4 orifices ½ po		X	
20	5818-056	Rampe d'alimentation en gaz à 5 orifices ½ po			X
21	5651-160	Soupape pour gaz naturel ½ x ½	X	X	X
22	168-140	Brace tube 2 brûleur	X		
22	168-135	Brace tube 3 brûleur		X	
22	168-134	Brace tube 4 brûleur			X
23	112-355	Limiteur Support	X		
23	112-475	Limiteur Support		X	X
NS	8600-011	Câble d'allumage	X	X	X

NS – Non illustré

Se reporter au plan page 10

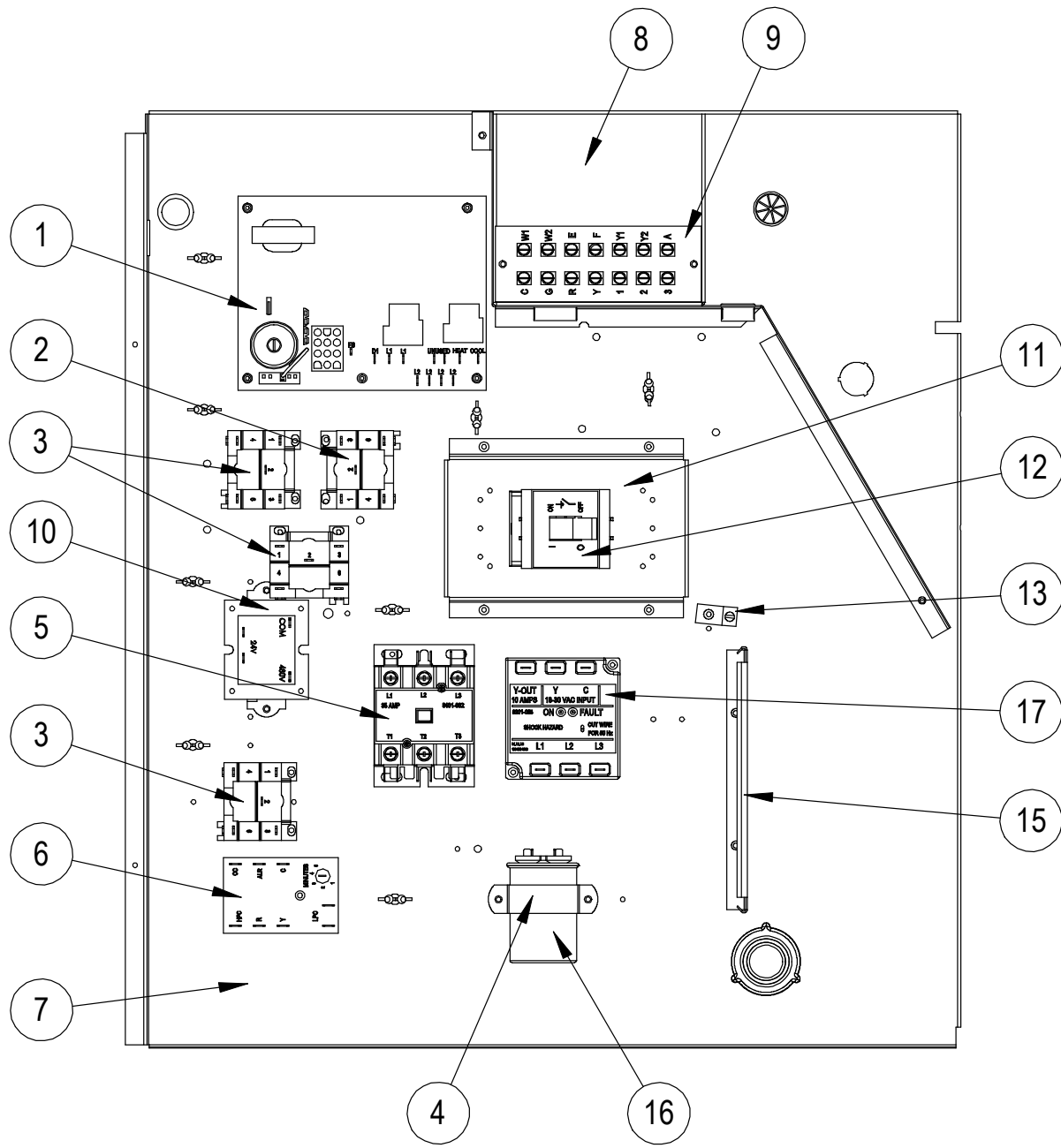
ÉLÉMENTS DU BRÛLEUR

No de plan	No de pièce	Désignation	W60G3C*XB	W60G3C*XC	W60G3C*XD
1	S171-315	Ensemble échangeur de chaleur - 75K	X		
1	S171-317	Ensemble échangeur de chaleur - 100K		X	
1	S171-319	Ensemble échangeur de chaleur - 125K			X
2	113-268	Support de rampe	X	X	X
4	8402-180	Limiteur L140-30	X		
4	8402-178	Limiteur L120-30		X	
4	8402-177	Limiteur L115-30			X
5	9010-083	Filtre NOx			
6	1921-025-4600	Ruban Glas-Tak 46 po	X	X	X
7	168-126	Boîte de récupération	X		
7	168-127	Boîte de récupération		X	
7	168-128	Boîte de récupération			X
8	1921-044	Jeu de joints	X	X	X
9	5809-013	Conduite de transition moulée 3 po	X	X	X
10	5809-017	Raccord de réduction 3,031 po x 4,625 po	X	X	X
11	9010-079	Orifice Ø 2,40 mm (0.0960 po)	3	4	5
11	9010-082	Orifice Ø 2,30 mm (détarage 10%)	3	4	5
12	1012-314	Agrafe en U	4	4	4
13	163-049	Boîtier du brûleur	X		
13	163-052	Boîtier du brûleur		X	
13	163-051	Boîtier du brûleur			X
14	141-440	Support de tube à flamme	X		
14	141-438	Support de tube à flamme		X	
14	141-439	Support de tube à flamme			X
15	8402-124	Contacteur de tube à flamme L270	X	X	X
16	9010-078	Brûleur à flamme horizontale 2,5 x 4,5	3	4	5
17	163-041	Support du brûleur	X		
17	163-043	Support du brûleur		X	
17	163-045	Support du brûleur			X
18	8554-024	Allumeur DSI	X	X	X
19	8554-025	Capteur de flamme	X	X	X
20	5818-054	Rampe d'alimentation en gaz à 3 orifices ½ po	X		
20	5818-055	Rampe d'alimentation en gaz à 4 orifices ½ po		X	
20	5818-056	Rampe d'alimentation en gaz à 5 orifices ½ po			X
21	5651-160	Soupape pour gaz naturel ½ x ½	X	X	X
22	168-140	Brace tube 2 brûleur	X		
22	168-135	Brace tube 3 brûleur		X	
22	168-134	Brace tube 4 brûleur			X
23	112-355	Limiteur support	X		
23	112-475	Limiteur support		X	X
NS	8600-011	Câble d'allumage	X	X	X

NS – Non illustré

Se reporter au plan page 10

PANNEAU ÉLECTRIQUE



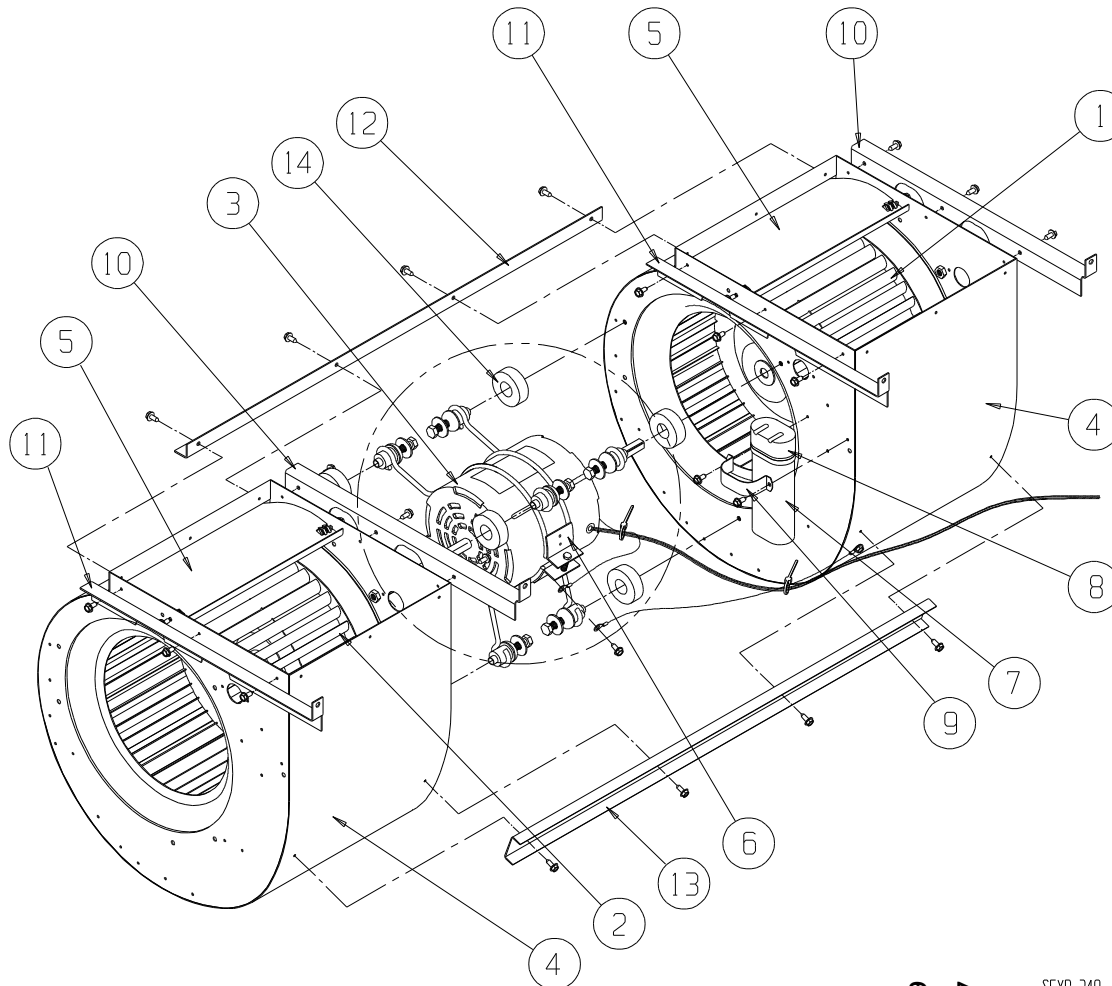
SEXP-564

PANNEAU ÉLECTRIQUE

No de plan	No de pièce	Désignation	W42G3CA	W42G3CB	W42G3CC	W48G3CA	W48G3CB	W48G3CC	W60G3CA	W60G3CB	W60G3CC
1	5651-159	Module de commande intégré	X	X	X	X	X	X	X	X	X
1	8614-045	3A le circuit fusible	X	X	X	X	X	X	X	X	X
2	8201-086	Relais DPDT 460 Volt			X			X			X
3	8201-032	Relais SPDT 460 Volt			3			3			3
4	8550-008	Support de condensateur	X			X			X		
4	8550-003	Support de condensateur		X	X		X	X		X	X
5	8401-025	Contacteur du compresseur, 2 pôles, 40A	X			X			X		
5	8401-002	Contacteur du compresseur, 3 pôles, 25A		X	X		X	X		X	X
6	8201-157	Module de commande du compresseur	X	X	X	X	X	X	X	X	X
7	517-276	Panneau électrique	X	X	X	X	X	X	X	X	X
8	117-248	Boîte basse tension	X	X	X	X	X	X	X	X	X
9	8607-024	Bornier	X	X	X	X	X	X	X	X	X
10	8407-035	Transformateur 50 VA 208/240 - 24V	X	X		X	X		X	X	
10	8407-042	Transformateur 50 VA 480 - 24V			X			X			X
11	113-269	Base du disjoncteur	X	X	X	X	X	X	X	X	X
12	8615-040	Disjoncteur, 50A, 2 pôles, 240V	X			X					
12	8615-042	Disjoncteur, 35A, 3 pôles, 240V		X			X				
12	8615-067	460V 40A Toggle Déconnecter			X			X			X
12	8615-041	Disjoncteur, 60A, 2 pôles, 240V							X		
12	8615-043	Disjoncteur, 40A, 3 pôles, 240V								X	
13	8611-006	Borne de mise à la terre	X	X	X	X	X	X	X	X	X
14	8615-057	Pied de support de disjoncteur	2	2		2	2		2	2	
14	8615-008	Pied de support de disjoncteur			.5			.5			.5
15	135-130	Blindage de fil	X	X	X	X	X	X	X	X	X
16	8552-079	Condensateur 45+10 MFD 370V	X								
16	8552-005	Condensateur 10 MFD 370V		X			X			X	
16	8552-089	Condensateur 70+10 MFD 370V				X					
16	8552-058	Condensateur 80+10 MFD 440V							X		
16	8552-026	Condensateur 15 MFD 370V			X			X			X
17	8201-126	Dispositif de surveillance de la ligne triphasée		X	X		X	X		X	X
NS	4085F161	Schéma de câblage	X			X					
NS	4085F259	Schéma de câblage		X			X				
NS	4085F382	Schéma de câblage			X			X			
NS	4085F163	Schéma de câblage							X		
NS	4085F261	Schéma de câblage								X	
NS	4085F384	Schéma de câblage									X

NS – Non illustré

VENTILATEUR REFOULANT



S900-249
S900-277

SEXP-349

No de plan	No de pièce	Désignation	S900-249	S900-277
1	5152-011	Roue de soufflante 10-8	X	X
2	5152-012	Roue de soufflante 10-8	X	X
3	8106-038	Moteur 230/208V	X	
3	8620-209	Moteur 460V		X
4	151-101	Boîtier de soufflante	2	2
5	144-166	Diffuseur	2	2
6	8200-040	Support du moteur	X	X
7	8552-005	Condensateur 10 MFD 370V	X	X
8	8611-002	Enveloppe de condensateur	X	X
9	8550-003	Support de condensateur	X	X
10	105X1075	Cornière – droite	2	2
11	105Y1075	Cornière – gauche	2	2
12	105-881	Cornière – arrière	X	X
13	165-564	Cornière – avant	X	X
14	5451-011	Passe-fils	3	3