
MANUEL DE PIÈCES DE RECHANGE

GAZ/ÉLECTRIQUE À MONTAGE MURAL

Modèles :

W24G4-A	W30G4-A	W36G4-A	W24G4DA	W30G4DA	W36G4DA
W24G4-B	W30G4-B	W36G4-B	W24G4DB	W30G4DB	W36G4DB
W24G4-C	W30G4-C	W36G4-C	W24G4DC	W30G4DC	W36G4DC

Contenu

<i>Description</i>	<i>Page</i>
Composants de l'armoire	
♦ Vue éclatée.....	2
♦ Liste d'utilisation	3
♦ Liste d'utilisation	4
♦ Liste d'utilisation	5
Composants fonctionnels	
♦ Vue éclatée.....	6
♦ Liste d'utilisation	7
♦ Liste d'utilisation	8
Composants du brûleur	
♦ Vue éclatée.....	10
♦ Liste d'utilisation	11
♦ Liste d'utilisation	12
♦ Liste d'utilisation	13
Panneau de commande	
♦ Mise en page	14
♦ Liste d'utilisation	15
♦ Liste d'utilisation	16
Soufflante	
♦ Vue éclatée.....	17
♦ Liste d'utilisation	17

Notes générales

- Des révisions et/ou des pages supplémentaires peuvent être émises de temps à autre.
- Un manuel complet et à jour est constitué de pages illustrées dans la section de contenu suivante.

IMPORTANT

- Contacter l'installation et/ou le distributeur local de Bard pour toutes les exigences de pièces. S'assurer d'avoir le modèle et le numéro de série qui se trouvent sur la plaque signalétique de l'appareil.

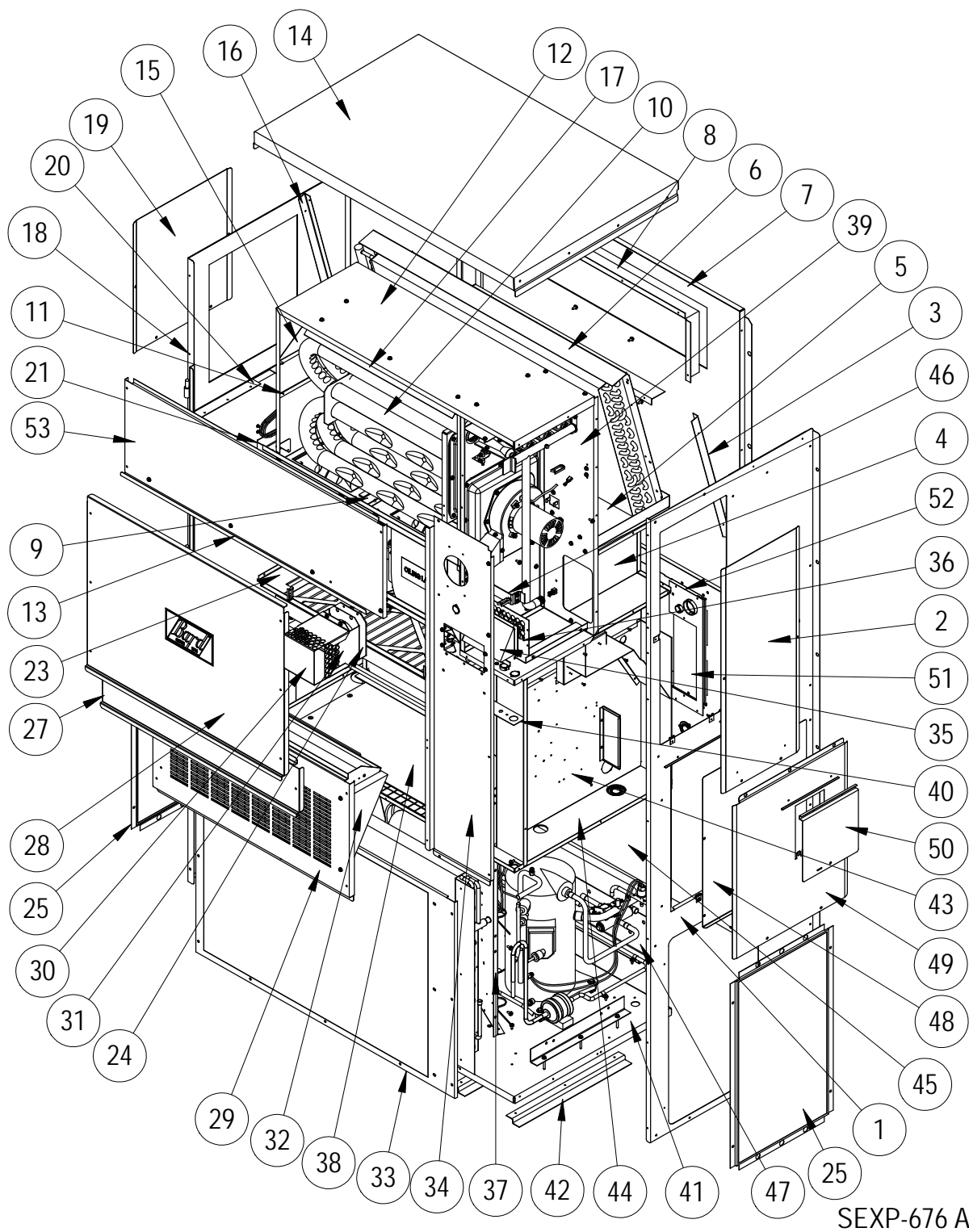


Climate Control Solutions

Bard Manufacturing Company, Inc.
Bryan, Ohio 43506
www.bardhvac.com

Manuel : 2110F821
Remplace : **NOUVEAU**
Date : 12-12-19

COMPOSANTS DE L'ARMOIRE - STANDARD & DÉSHUMIDIFICATION



SEXP-676 A

Utiliser ce dessin comme référence pour les pages 3, 4 et 5

COMPOSANTS DE L'ARMOIRE – STANDARD & DÉSHUMIDIFICATION

Dessin N°	Référence	Description	Tous les modèles
1	501-568-*	Ensemble côté droit	X
2	S153-347-*	Porte de service du vestibule	X
3	105X1073	Cornière de support de l'évaporateur droit	X
4	541-285	Support du bac de vidange droit	X
5	S523-124	Bac de vidange	X
6	105-1115	Cornière de remplissage du serpentin de l'évaporateur	X
7	509-166	Arrière supérieur	X
8	111-091	Cadre d'alimentation en air	2
9	103-452	Décalage du support de l'échangeur de chaleur	X
10	Échangeur de chaleur	Voir Schéma des composants du brûleur	
12	135-217	Défecteur d'air intérieur	X
13	165-573-*	Gouttière supérieure	X
14	507-242-*	Ensemble supérieur	X
15	135-201	Cloison de l'échangeur droit	X
16	105Y1073	Cornière de support de l'évaporateur gauche	X
17	105-1113	Défecteur de l'échangeur de chaleur supérieur	X
18	501-748-*	Ensemble côté gauche	X
19	543-070-*	Couvercle d'accès gauche	X
20	105-1108	Cornière de support gauche	X
21	S121-469	Cloison de la soufflante	X
23	131-341	Plateau de filtre	X
24	1921-051	Joint de la terminaison de l'évent	X
25	118-083-*	Grille latérale	2
<i>Suite à la page 4 pour les appareils standard et à la page 5 pour les appareils de déshumidification</i>			

* Les pièces de l'armoire extérieure sont fabriquées avec diverses options de couleur de peinture. Pour s'assurer de recevoir la bonne couleur de peinture, inclure le numéro de modèle complet et le numéro de série de l'appareil pour lequel les pièces sont commandées.

COMPOSANTS DE L'ARMOIRE – STANDARD

Dessin N°	Référence	Description	W24G4-A	W24G4-B	W24G4-C	W30G4-A	W30G4-B	W30G4-C	W36G4-A	W36G4-B	W36G4-C
<i>Suite de la page 3</i>											
27	553-560-*	Panneau d'accès au filtre	X	X	X	X	X	X	X	X	X
28	S553-559-*	Porte avant	X	X	X	X	X	X	X	X	X
29	553-346-*	Porte de l'évent facultatif	X	X	X	X	X	X	X	X	X
30	169-119	Hotte de l'évent extérieur	X	X	X	X	X	X	X	X	X
31	169-120	Hotte de l'évent intérieur	X	X	X	X	X	X	X	X	X
32	WGBFAD-3	Registre d'air frais barométrique	X	X	X	X	X	X	X	X	X
33	118-059-*	Grille du condenseur	X	X	X	X	X	X	X	X	X
34	549-131-*	Cornière avant droit	X	X	X	X	X	X	X	X	X
35	S135-181-*	Hotte de prise d'air	X	X	X	X	X	X	X	X	X
36	S134-182-*	Arrière de la prise d'air	X	X	X	X	X	X	X	X	X
37	125-022	Capot de ventilateur	X	X	X	X	X	X	X	X	X
38	542-138	Plaque d'obturation de cloison du condenseur	X	X	X	X	X	X	X	X	X
39	541-402	Support de l'échangeur de chaleur	X	X	X	X	X	X	X	X	X
40	142-080	Plaque d'obturation de filtre	X	X	X	X	X	X	X	X	X
41	127-404	Base inférieure	X	X	X	X	X	X	X	X	X
42	103-449	Décalage de la base inférieure	3	3	3	3	3	3	3	3	3
43	517-408	Panneau de commande	X	X	X	X	X	X	X	X	X
44	521-441	Cloison du condenseur	X	X	X	X	X	X	X	X	X
45	509-167	Ensemble inférieur arrière	X	X	X	X	X	X	X	X	X
46	113-268	Support du collecteur	X	X	X	X	X	X	X	X	X
47	113-140	Support inférieur	X	X	X	X	X	X	X	X	X
48	S133-163	Porte intérieure du disjoncteur	X	X		X	X		X	X	
48	S133-318	Levier basculeur de la porte intérieure			X			X			X
49	S533-162-*	Couvercle du panneau de commande	X	X	X	X	X	X	X	X	X
50	S153-328-*	Déconnecter la porte d'accès	X	X	X	X	X	X	X	X	X
51	134-199	Panneau d'accès du conduit	X	X	X	X	X	X	X	X	X
52	156-030	Plaque d'entrée du conduit	X	X	X	X	X	X	X	X	X
53	135-200	Déflexeur d'air intérieur de la chaudière	X	X	X	X	X	X	X	X	X
54	553-376-*	Porte supérieure	X	X	X	X	X	X	X	X	X
NS	5252-033	Plaque signalétique de Bard	X	X	X	X	X	X	X	X	X

* Les pièces de l'armoire extérieure sont fabriquées avec diverses options de couleur de peinture. Pour s'assurer de recevoir la bonne couleur de peinture, inclure le numéro de modèle complet et le numéro de série de l'appareil pour lequel les pièces sont commandées.

NS – Non illustré

Se reporter au schéma de la page 2

COMPOSANTS DE L'ARMOIRE - DÉSHUMIDIFICATION

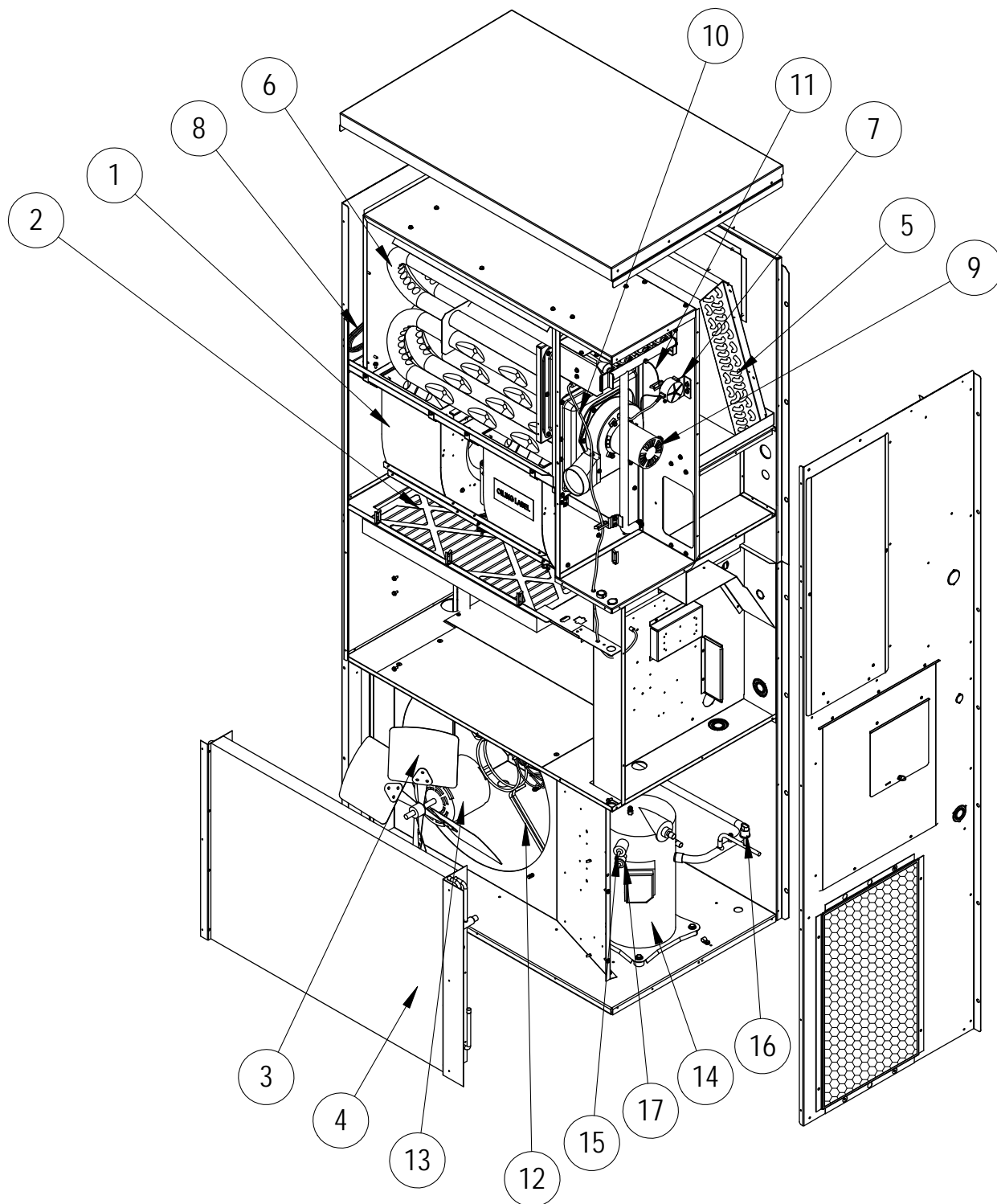
Dessin N°	Référence	Description	W24G4DA	W24G4DB	W24G4DC	W30G4DA	W30G4DB	W30G4DC	W36G4DA	W36G4DB	W36G4DC
<i>Suite de la page 3</i>											
27	553-560-*	Panneau d'accès au filtre	X	X	X	X	X	X	X	X	X
28	S553-559-*	Porte avant	X	X	X	X	X	X	X	X	X
29	553-346-*	Porte de l'évent facultatif	X	X	X	X	X	X	X	X	X
30	169-119	Hotte de l'évent extérieur	X	X	X	X	X	X	X	X	X
31	169-120	Hotte de l'évent intérieur	X	X	X	X	X	X	X	X	X
32	WGBFAD-3	Registre d'air frais barométrique	X	X	X	X	X	X	X	X	X
33	118-059-*	Grille du condenseur	X	X	X	X	X	X	X	X	X
34	549-131-*	Cornière avant droit	X	X	X	X	X	X	X	X	X
35	S135-181-*	Hotte de prise d'air	X	X	X	X	X	X	X	X	X
36	S134-182-*	Arrière de la prise d'air	X	X	X	X	X	X	X	X	X
37	125-022	Capot de ventilateur	X	X	X	X	X	X	X	X	X
38	542-138	Plaque de blocage du condenseur	X	X	X	X	X	X	X	X	X
39	541-402	Support de l'échangeur de chaleur	X	X	X	X	X	X	X	X	X
40	142-080	Plaque d'obturation de filtre	X	X	X	X	X	X	X	X	X
41	127-318	Base inférieure	X	X	X	X	X	X	X	X	X
42	103-449	Décalage de la base inférieure	3	3	3	3	3	3	3	3	3
43	517-408	Panneau de commande	X	X	X	X	X	X	X	X	X
44	521-441	Cloison du condenseur	X	X	X	X	X	X	X	X	X
45	509-167	Ensemble inférieur arrière	X	X	X	X	X	X	X	X	X
46	113-268	Support du collecteur	X	X	X	X	X	X	X	X	X
47	113-140	Support inférieur	X	X	X	X	X	X	X	X	X
48	S133-163	Porte intérieure du disjoncteur	X	X		X	X		X	X	
48	S133-318	Levier basculeur de la porte intérieure			X			X			X
49	S533-162-*	Couvercle du panneau de commande	X	X	X	X	X	X	X	X	X
50	S153-328-*	Déconnecter la porte d'accès	X	X	X	X	X	X	X	X	X
51	134-199	Panneau d'accès du conduit	X	X	X	X	X	X	X	X	X
52	156-030	Plaque d'entrée du conduit	X	X	X	X	X	X	X	X	X
53	553-376-*	Porte supérieure	X	X	X	X	X	X	X	X	X
NS	5252-033	Plaque signalétique de Bard	X	X	X	X	X	X	X	X	X

* Les pièces de l'armoire extérieure sont fabriquées avec diverses options de couleur de peinture. Pour s'assurer de recevoir la bonne couleur de peinture, faire référence aux codes suivants : Beige -X, Buckeye Gray -4, Dark Bronze -8

NS – Non illustré

Se reporter au schéma de la page 2

COMPOSANTS FONCTIONNELS - STANDARD & DÉSHUMIDIFICATION



SEXP-677

Utiliser ce dessin comme référence pour les pages 7 et 8

COMPOSANTS FONCTIONNELS – STANDARD

Dessin N°	Référence	Description	W24G4-A	W24G4-B	W24G4-C	W30G4-A	W30G4-B	W30G4-C	W36G4-A	W36G4-B	W36G4-C
1	S900-375-001	Ensemble soufflante complet 230/208	X	X							
1	S900-376-001	Ensemble soufflante complet 460 V			X						
1	S900-375-002	Ensemble soufflante complet 230/208				X	X				
1	S900-376-002	Ensemble soufflante complet 460 V						X			
1	S900-375-003	Ensemble soufflante complet 230/208							X	X	
1	S900-376-003	Ensemble soufflante complet 460 V									X
2	7004-040	Filtre plissé 20 x 25 x 2 (standard)	X	X	X	X	X	X	X	X	X
2	7003-042	Filtre AF 20 x 25 x 1	O	O	O	O	O	O	O	O	O
3	S5151-045	Pale de ventilateur	X	X	X	X	X	X	X	X	X
4	5051-066BX	Serpentin du condenseur	X	X	X	X	X	X			
4	5054-066BX	Serpentin enduit du condenseur	O	O	O	O	O	O			
4	5051-234BX	Serpentin du condenseur							X	X	X
4	5054-234BX	Serpentin enduit du condenseur							O	O	O
5	5060-148BX	Serpentin de l'évaporateur	X	X	X						
5	5062-148BX	Serpentin enduit de l'évaporateur	O	O	O						
5	5060-149BX	Serpentin de l'évaporateur				X	X	X	X	X	X
5	5062-149BX	Serpentin enduit de l'évaporateur				O	O	O	O	O	O
6	Échangeur de chaleur	Voir Schéma des composants du brûleur	X	X	X	X	X	X	X	X	X
7	8406-103	Pressostat 0,55" + 0,05"	X	X	X	X	X	X	X	X	X
8	S800-0400	Orifice/distributeur	X	X	X						
8	S800-0401	Orifice/distributeur				X	X	X			
8	S800-0492	Orifice/distributeur							X	X	X
9	8109-014	Soufflante à tirage induit 230 V avec transition	X	X		X	X		X	X	
9	8109-015	Soufflante à tirage induit 460V avec transition			X			X			X
10	8600-011	Câble d'allumage extinction	X	X	X	X	X	X	X	X	X
11	3000-1615	Ensemble de câblage	X	X	X	X	X	X	X	X	X
12	8200-001	Installation du moteur de ventilateur	X	X	X	X	X	X	X	X	X
13	S8103-029	Moteur 230/208 V	X	X		X	X		X	X	
13	S8103-030	Moteur 460 V			X			X			X
14	8000-434	Compresseur ZP21K5E-PFV-130	X								
14	8000-435	Compresseur ZP21K5E-TF5-130		X							
14	8000-436	Compresseur ZP21K5E-TFD-130			X						
14	8000-277	Compresseur ZP25K5E-PFV-130				X					
14	8000-365	Compresseur ZP25K5E-TF5-130					X				
14	8000-366	Compresseur ZP25K5E-TFD-130						X			
14	8000-278	Compresseur ZP31K5E-PFV-130							X		
14	8000-283	Compresseur ZP31K5E-TF5-130								X	
14	8000-342	Compresseur ZP31K5E-TFD-130									X
15	8406-142	Interrupteur haute pression	X	X	X	X	X	X	X	X	X
16	8406-140	Interrupteur basse pression	X	X	X	X	X	X	X	X	X
17	S8406-105	Contrôle de basse température ambiante (partie du kit LAC CMA-46)	O	O	O	O	O	O	O	O	O
NS	CMA-46	Kit complet de basse température ambiante	O	O	O	O	O	O	O	O	O
NS	8408-048	Thermostat de gel (partie du kit LAC CMA-46)	O	O	O	O	O	O	O	O	O
NS	6031-009	Vanne Coremax	X	X	X	X	X	X	X	X	X

NS- Non illustré

X- Standard

O - Option

COMPOSANTS FONCTIONNELS - DÉSHUMIDIFICATION

Dessin N°	Référence	Description	W24G4DA	W24G4DB	W24G4DC	W30G4DA	W30G4DB	W30G4DC	W36G4DA	W36G4DB	W36G4DC
1	S900-375-001	Ensemble soufflante complet 230/208	X	X							
1	S900-376-001	Ensemble soufflante complet 460 V			X						
1	S900-375-002	Ensemble soufflante complet 230/208				X	X				
1	S900-376-002	Ensemble soufflante complet 460 V						X			
1	S900-375-003	Ensemble soufflante complet 230/208							X	X	
1	S900-376-003	Ensemble soufflante complet 460 V									X
2	7004-040	Filtre plissé 20 x 25 x 2 (standard)	X	X	X	X	X	X	X	X	X
2	7003-042	Filtre AF 20 x 25 x 1	O	O	O	O	O	O	O	O	O
3	S5151-045	Pale de ventilateur	X	X	X	X	X	X	X	X	X
4	5051-066BX	Serpentin du condenseur	X	X	X	X	X	X			
4	5054-066BX	Serpentin enduit du condenseur	O	O	O	O	O	O			
4	5051-234BX	Serpentin du condenseur							X	X	X
4	5054-234BX	Serpentin enduit du condenseur							O	O	O
5	917-0154	Évaporateur et réchauffeur	X	X	X						
5	917-0155	Évaporateur enduit et réchauffeur	O	O	O						
5	917-0156	Évaporateur et réchauffeur				X	X	X	X	X	X
5	917-0157	Évaporateur enduit et réchauffeur				O	O	O	O	O	O
6	Échangeur de chaleur	Voir Schéma des composants du brûleur	X	X	X	X	X	X	X	X	X
7	8406-103	Pressostat 0,55" + 0,05"	X	X	X	X	X	X	X	X	X
8	5625-007	Distributeur	X	X	X						
8	5625-008	Distributeur				X	X	X	X	X	X
9	8109-014	Soufflante à tirage induit 230 V avec transition	X	X		X	X		X	X	
9	8109-015	Soufflante à tirage induit 460V avec transition			X			X			X
10	8600-011	Câble d'allumage extinction	X	X	X	X	X	X	X	X	X
11	3000-1615	Ensemble de câblage	X	X	X	X	X	X	X	X	X
12	8200-001	Installation du moteur de ventilateur	X	X	X	X	X	X	X	X	X
13	S8103-029	Moteur 230/208 V	X	X		X	X		X	X	
13	S8103-030	Moteur 460 V			X			X			X
14	8000-434	Compresseur ZP21K5E-PFV-130	X								
14	8000-435	Compresseur ZP21K5E-TF5-130		X							
14	8000-436	Compresseur ZP21K5E-TFD-130			X						
14	8000-277	Compresseur ZP25K5E-PFV-130				X					
14	8000-365	Compresseur ZP25K5E-TF5-130					X				
14	8000-366	Compresseur ZP25K5E-TFD-130						X			
14	8000-278	Compresseur ZP31K5E-PFV-130							X		
14	8000-283	Compresseur ZP31K5E-TF5-130								X	
14	8000-342	Compresseur ZP31K5E-TFD-130									X
15	8406-142	Interrupteur haute pression	X	X	X	X	X	X	X	X	X
16	8406-140	Interrupteur basse pression	X	X	X	X	X	X	X	X	X
17	S8406-105	Contrôle de basse température ambiante (partie du kit LAC CMA-45)	O	O	O	O	O	O	O	O	O
NS	CMA-45	Contrôle de basse température ambiante (facultatif)	O	O	O	O	O	O	O	O	O
NS	5651-219	Clapet antiretour	X	X	X	X	X	X	X	X	X
NS	5650-044	Connecteur moulé	X	X	X	X	X	X	X	X	X
NS	5650-051	Électrovanne à trois voies	X	X	X	X	X	X	X	X	X
NS	5651-245	Vanne de détente	X	X	X	X	X	X	X	X	X
NS	5201-021	Filtre déshydrateur	X	X	X	X	X	X	X	X	X
NS	8408-048	Thermostat antigel	X	X	X	X	X	X	X	X	X
NS	5650-046	Bobine de solénoïde 24 V	X	X	X	X	X	X	X	X	X
NS	6031-009	Vanne Coremax	X	X	X	X	X	X	X	X	X

NS- Non illustré

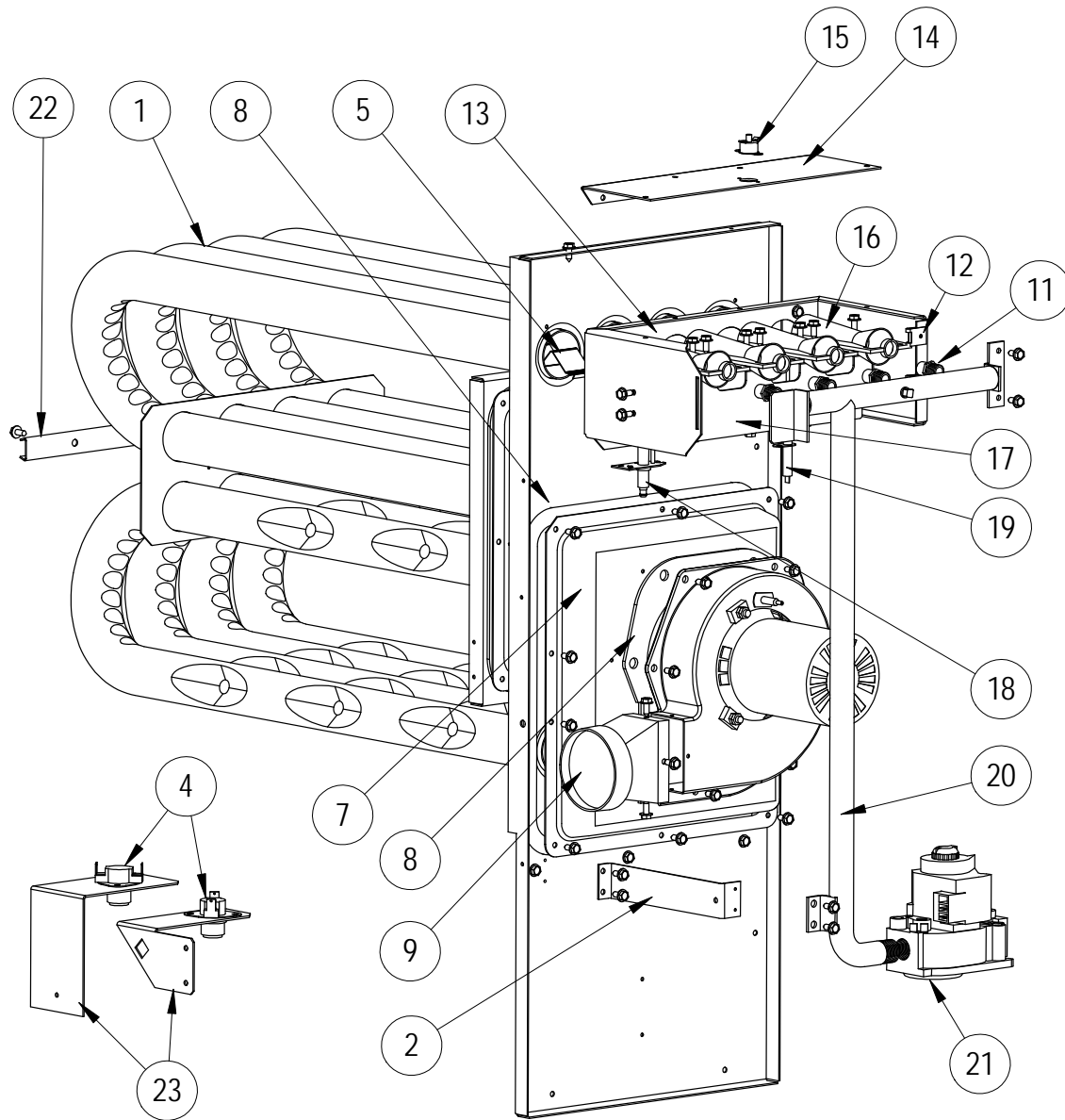
X- Standard

O - Option

Se reporter au schéma de la page 6

*Cette page est intentionnellement
laissée vierge*

COMPOSANTS DU BRÛLEUR – STANDARD & DÉSHUMIDIFICATION



SEXP-678 A

Utiliser ce dessin comme référence pour les pages 11, 12 et 13

COMPOSANTS DU BRÛLEUR – STANDARD & DÉSHUMIDIFICATION

Dessin N°	Référence	Description	W24G4**XA	W24G4**NA	W24G4**XB	W24G4**NB	W24G4**XC	W24G4**NC
1	S171-303	Échangeur de chaleur (2 brûleurs)	X	X				
1	S171-305	Échangeur de chaleur (3 brûleurs)			X	X		
1	S171-307	Échangeur de chaleur (4 brûleurs)					X	X
2	113-268	Support du collecteur	X	X	X	X	X	X
4	8402-180	Contrôle de limite L140-30	X	X				
4	8402-178	Contrôle de limite L120-30			X	X		
4	8402-177	Contrôle de limite L115-30					X	X
5	9010-099	Écran NOx		2		3		4
7	168-142	Boîtier du collecteur	X	X				
7	168-143	Boîtier du collecteur			X	X		
7	168-144	Boîtier du collecteur					X	X
8	1921-043	Jeu de joints	X	X	X	X	X	X
9	5809-013	Inducteur de transition moulé 3"	X	X	X	X	X	X
11	9010-082	Orifice 2,30 mm (0,0885 de diamètre)	2	2	3	3	4	4
11	9010-087	Orifice 2,20 mm (10 % de réduction)	2	2	3	3	4	4
12	1012-314	Clip en U de fixation	2	2	2	2	2	2
13	163-050	Boîtier du brûleur	X	X				
13	163-049	Boîtier du brûleur			X	X		
13	163-052	Boîtier du brûleur					X	X
14	141-493	Support de retour de flamme	X	X	X	X		
14	141-494	Support de retour de flamme					X	X
15	8402-124	Limiteur de retour de flamme L270	X	X	X	X	X	X
16	9010-078	Brûleur à flamme horizontale 2,5 x 4,5	2	2	3	3	4	4
17	163-048	Support de brûleur	X	X				
17	163-041	Support de brûleur			X	X		
17	163-043	Support de brûleur					X	X
18	8554-024	Allumeur par étincelle DSI	X	X	X	X	X	X
19	8554-025	Capteur de flamme	X	X	X	X	X	X
20	5818-053	Collecteur de gaz 2-trous - 1/2"	X	X				
20	5818-054	Collecteur de gaz 3-trous - 1/2"			X	X		
20	5818-055	Collecteur de gaz 4-trous - 1/2"					X	X
21	5651-160	Vanne de gaz naturel 1/2 x 1/2	X	X	X	X	X	X
22	168-140	Renfort du tube 2 brûleurs	X	X				
22	168-135	Renfort du tube 3 brûleurs			X	X		
22	168-134	Renfort du tube 4 brûleurs					X	X
23	112-355	Support de fin de course	X	X				
23	112-475	Support de fin de course			X	X	X	X
NS	S400-0203	Sac de pièces d'orifice 2 tube 45K	X	X				
NS	S400-0204	Sac de pièces d'orifice 3 tube 67,5K			X	X		
NS	S400-0205	Sac de pièces d'orifice 4 tube 90K					X	X
NS	8600-011	Câble d'allumage	X	X	X	X	X	X

NS – Non illustré

COMPOSANTS DU BRÛLEUR – STANDARD & DÉSHUMIDIFICATION

Dessin N°	Référence	Description	W30G4**XA	W30G4**NA	W30G4**XB	W30G4**NB	W30G4**XC	W30G4**NC
1	S171-303	Échangeur de chaleur (2 brûleurs)	X	X				
1	S171-305	Échangeur de chaleur (3 brûleurs)			X	X		
1	S171-307	Échangeur de chaleur (4 brûleurs)					X	X
2	113-268	Support du collecteur	X	X	X	X	X	X
4	8402-180	Contrôle de limite L140-30	X	X				
4	8402-178	Contrôle de limite L120-30			X	X		
4	8402-177	Contrôle de limite L115-30					X	X
5	9010-099	Écran NOx		2		3		4
7	168-142	Boîtier du collecteur	X	X				
7	168-143	Boîtier du collecteur			X	X		
7	168-144	Boîtier du collecteur					X	X
8	1921-043	Jeu de joints	X	X	X	X	X	X
9	5809-013	Inducteur de transition moulé 3"	X	X	X	X	X	X
11	9010-082	Orifice 2,30 mm (0,0885 de diamètre)	2	2	3	3	4	4
11	9010-087	Orifice 2,20 mm (10 % de réduction)	2	2	3	3	4	4
12	1012-314	Clip en U de fixation	2	2	2	2	2	2
13	163-050	Boîtier du brûleur	X	X				
13	163-049	Boîtier du brûleur			X	X		
13	163-052	Boîtier du brûleur					X	X
14	141-493	Support de retour de flamme	X	X	X	X		
14	141-494	Support de retour de flamme					X	X
15	8402-124	Limiteur de retour de flamme L270	X	X	X	X	X	X
16	9010-078	Brûleur à flamme horizontale 2,5 x 4,5	2	2	3	3	4	4
17	163-048	Support de brûleur	X	X				
17	163-041	Support de brûleur			X	X		
17	163-043	Support de brûleur					X	X
18	8554-024	Allumeur par étincelle DSI	X	X	X	X	X	X
19	8554-025	Capteur de flamme	X	X	X	X	X	X
20	5818-053	Collecteur de gaz 2-trous - 1/2"	X	X				
20	5818-054	Collecteur de gaz 3-trous - 1/2"			X	X		
20	5818-055	Collecteur de gaz 4-trous - 1/2"					X	X
21	5651-160	Vanne de gaz naturel 1/2 x 1/2	X	X	X	X	X	X
22	168-140	Renfort du tube 2 brûleurs	X	X				
22	168-135	Renfort du tube 3 brûleurs			X	X		
22	168-134	Renfort du tube 4 brûleurs					X	X
23	112-355	Support de fin de course	X	X				
23	112-475	Support de fin de course			X	X	X	X
NS	S400-0203	Sac de pièces d'orifice 2 tube 45K	X	X				
NS	S400-0204	Sac de pièces d'orifice 3 tube 67,5K			X	X		
NS	S400-0205	Sac de pièces d'orifice 4 tube 90K					X	X
NS	8600-011	Câble d'allumage	X	X	X	X	X	X

NS – Non illustré

Se reporter au schéma de la page 10

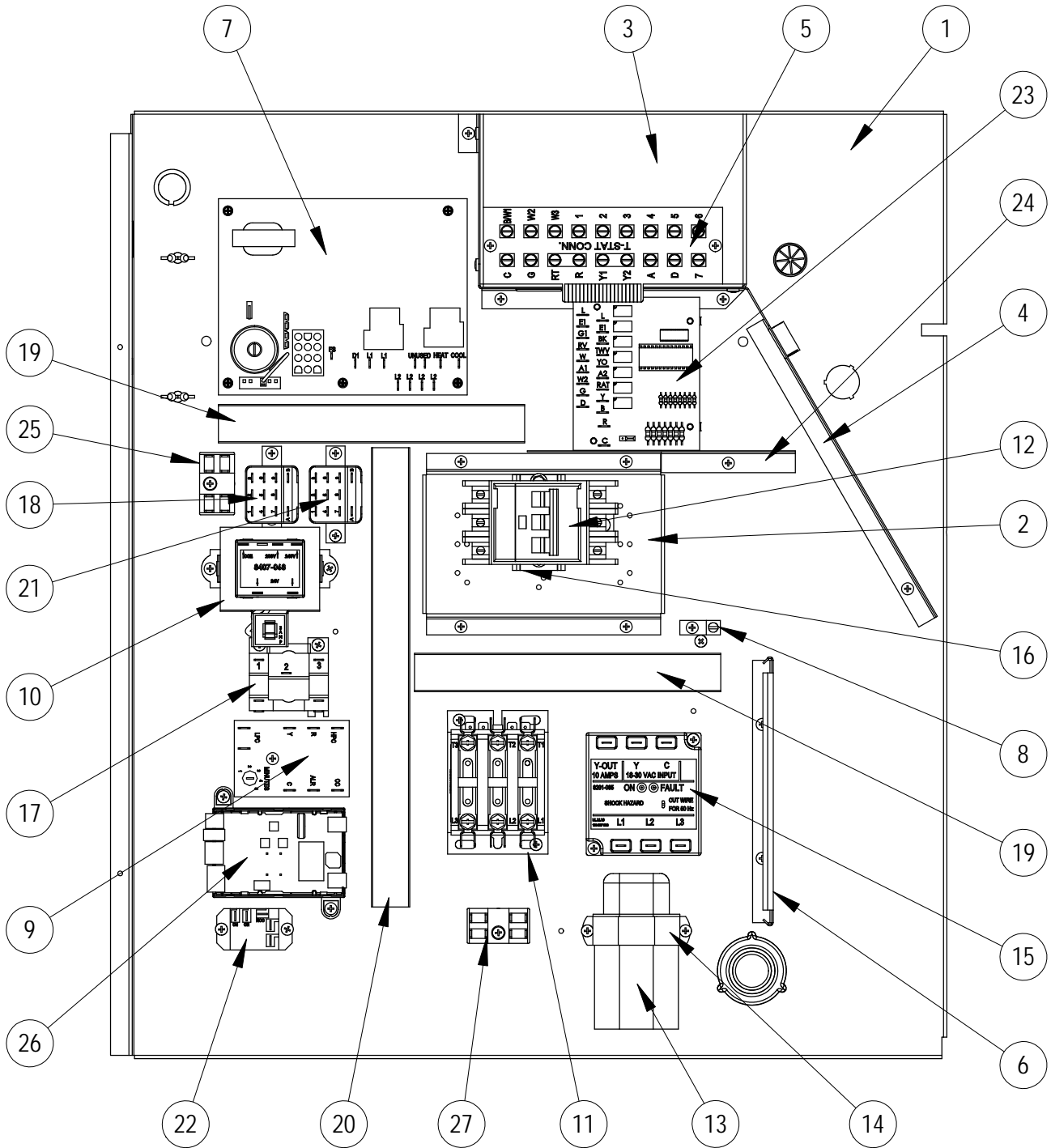
COMPOSANTS DU BRÛLEUR – STANDARD & DÉSHUMIDIFICATION

Dessin N°	Référence	Description	W36G4**XA	W36G4**NA	W36G4**XB	W36G4**NB	W36G4**XC	W36G4**NC
1	S171-303	Échangeur de chaleur (2 brûleurs)	X	X				
1	S171-305	Échangeur de chaleur (3 brûleurs)			X	X		
1	S171-307	Échangeur de chaleur (4 brûleurs)					X	X
2	113-268	Support du collecteur	X	X	X	X	X	X
4	8402-180	Contrôle de limite L140-30	X	X				
4	8402-178	Contrôle de limite L120-30			X	X		
4	8402-177	Contrôle de limite L115-30					X	X
5	9010-099	Écran NOx		2		3		4
7	168-142	Boîtier du collecteur	X	X				
7	168-143	Boîtier du collecteur			X	X		
7	168-144	Boîtier du collecteur					X	X
8	1921-043	Jeu de joints	X	X	X	X	X	X
9	5809-013	Inducteur de transition moulé 3"	X	X	X	X	X	X
11	9010-082	Orifice 2,30 mm (0,0885 de diamètre)	2	2	3	3	4	4
11	9010-087	Orifice 2,20 mm (10 % de réduction)	2	2	3	3	4	4
12	1012-314	Clip en U de fixation	2	2	2	2	2	2
13	163-050	Boîtier du brûleur	X	X				
13	163-049	Boîtier du brûleur			X	X		
13	163-052	Boîtier du brûleur					X	X
14	141-493	Support de retour de flamme	X	X	X	X		
14	141-494	Support de retour de flamme					X	X
15	8402-124	Limiteur de retour de flamme L270	X	X	X	X	X	X
16	9010-078	Brûleur à flamme horizontale 2,5 x 4,5	2	2	3	3	4	4
17	163-048	Support de brûleur	X	X				
17	163-041	Support de brûleur			X	X		
17	163-043	Support de brûleur					X	X
18	8554-024	Allumeur par étincelle DSI	X	X	X	X	X	X
19	8554-025	Capteur de flamme	X	X	X	X	X	X
20	5818-053	Collecteur de gaz 2-trous - 1/2"	X	X				
20	5818-054	Collecteur de gaz 3-trous - 1/2"			X	X		
20	5818-055	Collecteur de gaz 4-trous - 1/2"					X	X
21	5651-160	Vanne de gaz naturel 1/2 x 1/2	X	X	X	X	X	X
22	168-140	Renfort du tube 2 brûleurs	X	X				
22	168-135	Renfort du tube 3 brûleurs			X	X		
22	168-134	Renfort du tube 4 brûleurs					X	X
23	112-355	Support de fin de course	X	X				
23	112-475	Support de fin de course			X	X	X	X
NS	S400-0203	Sac de pièces d'orifice 2 tube 45K	X	X				
NS	S400-0204	Sac de pièces d'orifice 3 tube 67,5K			X	X		
NS	S400-0205	Sac de pièces d'orifice 4 tube 90K					X	X
NS	8600-011	Câble d'allumage	X	X	X	X	X	X

NS – Non illustré

Se reporter au schéma de la page 10

PANNEAU DE COMMANDE - STANDARD & DÉSHUMIDIFICATION



SEXP-1013

Utiliser ce dessin comme référence pour les pages 15 et 16

PANNEAU DE COMMANDE - STANDARD

Dessin N°	Référence	Description	W24G4-A	W24G4-B	W24G4-C	W30G4-A	W30G4-B	W30G4-C	W36G4-A	W36G4-B	W36G4-C
1	517-408	Panneau de commande	X	X	X	X	X	X	X	X	X
2	113-269	Support de montage du disjoncteur	X	X	X	X	X	X	X	X	X
3	117-410	Boîtier basse tension	X	X	X	X	X	X	X	X	X
4	117-409	Cloison basse tension	X	X	X	X	X	X	X	X	X
5	8607-062	Barrette de raccordement	X	X	X	X	X	X	X	X	X
6	135-130	Blindage de fil	X	X	X	X	X	X	X	X	X
7	5651-159	Commande de chaudière intégrée	X	X	X	X	X	X	X	X	X
8	8611-006	Borne	X	X	X	X	X	X	X	X	X
9	S8201-164	Module de commande du compresseur	X	X	X	X	X	X	X	X	X
10	8407-068	Transformateur	X	X		X	X		X	X	
10	8407-069	Transformateur			X			X			X
11	S8401-002	Contacteur du compresseur		X	X		X	X		X	X
11	S8401-025	Contacteur du compresseur	X			X			X		
12	S8615-095	Déconnexion bascule 600 V 40 A			X			X			X
12	S8615-096	Couvercle de l'interrupteur 600 V			X			X			X
12	S8615-056	Disjoncteur 230 V 15 A		X							
12	S8615-017	Disjoncteur 230 V 25A					X			X	
12	S8615-037	Disjoncteur 230 V 30A	X			X					
12	S8615-038	Disjoncteur 230 V 35A							X		
13	S8552-002	Condensateur ventilateur extérieur	X	X	X		X	X		X	X
13	S8552-050	Condensateur ventilateur extérieur				X					
13	S8552-052	Condensateur ventilateur extérieur							X		
14	8550-003	Support du condensateur		X	X		X	X		X	X
14	8550-008	Support du condensateur	X			X			X		
15	8201-126	Moniteur de phase		X	X		X	X		X	X
16	8611-209	Rail DIN		X	X		X	X		X	X
16	8611-210	Rail DIN	X			X			X		
17	8201-032	Relais d'inducteur	X	X	X	X	X	X	X	X	X
18	8201-130	Relais de soufflante	X	X	X	X	X	X	X	X	X
19	8611-140-0800	Conduit de câbles – 8" x 1" de large	2	2	2	2	2	2	2	2	2
20	8611-140-1200	Conduit de câbles – 12" x 1" de large	X	X	X	X	X	X	X	X	X
24	135-266	Blindage de fil	X	X	X	X	X	X	X	X	X
25	8607-017	Bornier	X	X	X	X	X	X	X	X	X
27	8607-017	Bornier - Kit LAC	O	O	O	O	O	O	O	O	O
NS	4085-177	Schéma de câblage	X			X			X		
NS	4085-277	Schéma de câblage		X			X			X	
NS	4085-400	Schéma de câblage			X			X			X
NS	3000-1616	Fiche secteur de soufflante	X	X	X	X	X	X	X	X	X
NS	3000-1617	Fiche vitesse de soufflante	X	X	X	X	X	X	X	X	X
NS	3000-1224	Fiche/faisceau du compresseur	X			X			X		
NS	3000-1231	Fiche/faisceau du compresseur		X	X		X	X		X	X
NS	3003-075	Faisceau de câbles du panneau de contrôle		X	X		X	X		X	X
NS	3003-076	Faisceau de câbles du panneau de contrôle	X			X			X		
NS	3000-1618	Fiche de commande de chaudière intégrée	X	X	X	X	X	X	X	X	X

NS- Non illustré

X- Standard

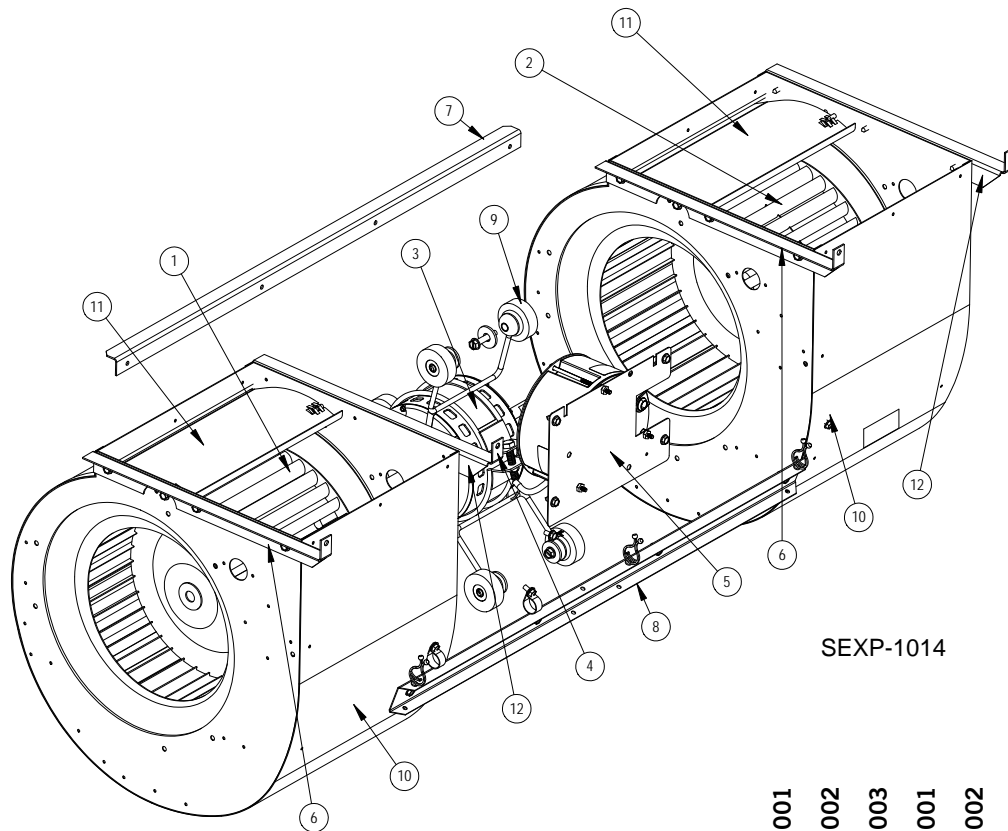
O - Option

PANNEAU DE COMMANDE – DÉSHUMIDIFICATION

Dessin N°	Référence	Description	W24G4DA	W24G4DB	W24G4DC	W30G4DA	W30G4DB	W30G4DC	W36G4DA	W36G4DB	W36G4DC
1	517-408	Panneau de commande	X	X	X	X	X	X	X	X	X
2	113-269	Support de montage du disjoncteur	X	X	X	X	X	X	X	X	X
3	117-410	Boîtier basse tension	X	X	X	X	X	X	X	X	X
4	117-409	Cloison basse tension	X	X	X	X	X	X	X	X	X
5	8607-062	Barrette de raccordement	X	X	X	X	X	X	X	X	X
6	135-130	Blindage de fil	X	X	X	X	X	X	X	X	X
7	5651-159	Commande de chaudière intégrée	X	X	X	X	X	X	X	X	X
8	8611-006	Borne	X	X	X	X	X	X	X	X	X
9	S8201-164	Module de commande du compresseur	X	X	X	X	X	X	X	X	X
10	8407-068	Transformateur	X	X		X	X		X	X	
10	8407-069	Transformateur			X			X			X
11	S8401-002	Contacteur du compresseur		X	X		X	X		X	X
11	S8401-025	Contacteur du compresseur	X			X			X		
12	S8615-095	Déconnexion bascule 600 V 40 A			X			X			X
12	S8615-096	Couvercle de l'interrupteur 600 V			X			X			X
12	S8615-056	Disjoncteur 230 V 15 A		X							
12	S8615-017	Disjoncteur 230 V 25A				X				X	
12	S8615-037	Disjoncteur 230 V 30A	X			X					
12	S8615-038	Disjoncteur 230 V 35A							X		
13	S8552-002	Condensateur ventilateur extérieur		X	X		X	X		X	X
13	S8552-050	Condensateur ventilateur extérieur	X			X					
13	S8552-052	Condensateur ventilateur extérieur							X		
14	8550-003	Support du condensateur		X	X		X	X		X	X
14	8550-008	Support du condensateur	X			X			X		
15	8201-126	Moniteur de phase		X	X		X	X		X	X
16	8611-209	Rail DIN		X	X		X	X		X	X
16	8611-210	Rail DIN	X			X			X		
17	8201-032	Relais d'inducteur	X	X	X	X	X	X	X	X	X
18	8201-159	Relais de soufflante	X	X	X	X	X	X	X	X	X
19	8611-140-0800	Conduit de câbles – 8" x 1" de large	2	2	2	2	2	2	2	2	2
20	8611-140-1200	Conduit de câbles – 12" x 1" de large	X	X	X	X	X	X	X	X	X
21	8201-159	Relais de verrouillage	X	X	X	X	X	X	X	X	X
22	8201-130	Relais de commande de déshumidification	X	X	X	X	X	X	X	X	X
23	8201-113	Carte logique de déshumidification	X	X	X	X	X	X	X	X	X
24	135-266	Blindage de fil	X	X	X	X	X	X	X	X	X
25	8607-017	Bornier	X	X	X	X	X	X	X	X	X
26	8301-079	Panneau de contrôle de l'EEV	X	X	X	X	X	X	X	X	X
27	8607-017	Bornier - Kit LAC	O	O	O	O	O	O	O	O	O
NS	4085-173	Schéma de câblage	X			X			X		
NS	4085-273	Schéma de câblage		X			X			X	
NS	4085-396	Schéma de câblage			X			X			X
NS	3000-1616	Fiche secteur de soufflante	X	X	X	X	X	X	X	X	X
NS	3000-1617	Fiche vitesse de soufflante	X	X	X	X	X	X	X	X	X
NS	3000-1224	Fiche/faisceau du compresseur	X			X			X		
NS	3000-1231	Fiche/faisceau du compresseur		X	X		X	X		X	X
NS	3003-070	Faisceau de câbles du panneau de contrôle		X	X		X	X		X	X
NS	3003-074	Faisceau de câbles du panneau de contrôle	X			X			X		
NS	3000-1618	Fiche de commande de chaudière intégrée	X	X	X	X	X	X	X	X	X

NS- Non illustré
X- Standard
O - Option

Se reporter au schéma de la page 14



SEXP-1014

Dessin N°	Référence	Description	900-375-001	900-375-002	900-375-003	900-376-001	900-376-002	900-376-003
1	5152-096	Roue de soufflante	X	X	X	X	X	X
2	5152-072	Roue de soufflante	X	X	X	X	X	X
3	S8106-068-0186	Moteur et contrôle de la soufflante (230/208 V)	X					
3	S8106-068-0187	Moteur et contrôle de la soufflante (230/208 V)		X				
3	S8106-068-0188	Moteur et contrôle de la soufflante (230/208 V)			X			
3	S8106-069-0192	Moteur et contrôle de la soufflante (46 V)				X		
3	S8106-069-0193	Moteur et contrôle de la soufflante (46 V)					X	
3	S8106-069-0194	Moteur et contrôle de la soufflante (46 V)						X
3	C8106-068-0186	Commande programmée seulement (230/208 V)	X					
3	C8106-068-0187	Commande programmée seulement (230/208 V)		X				
3	C8106-068-0188	Commande programmée seulement (230/208 V)			X			
3	C8106-069-0192	Commande programmée seulement (460 V)				X		
3	C8106-069-0193	Commande programmée seulement (460 V)					X	
3	C8106-069-0194	Commande programmée seulement (460 V)						X
4	8200-040	Installation du moteur	X	X	X	X	X	X
5	112-775	Support de commande du moteur	X	X	X	X	X	X
6	105Y1075	Cornière – Gauche	2	2	2	2	2	2
7	105-1109	Cornière – Arrière	X	X	X	X	X	X
8	165-572	Canal – Avant	X	X	X	X	X	X
9	5451-011	Passe-câble	6	6	6	6	6	6
10	151-117	Boîtier de soufflante	2	2	2	2	2	2
11	144-167	Diffuseur	2	2	2	2	2	2
12	105X1075	Cornière – Droite	2	2	2	2	2	2