

---

# MANUEL DE PIÈCES DE RECHANGE

---

## GAZ/ÉLECTRIQUE À MONTAGE MURAL

Modèles :

W42G4-A   W48G4-A   W60G4-A   W42G4DA   W48G4DA   W60G4DA  
W42G4-B   W48G4-B   W60G4-B   W42G4DB   W48G4DB   W60G4DB  
W42G4-C   W48G4-C   W60G4-C   W42G4DC   W48G4DC   W60G4DC

---

### Contenu

| <i>Description</i>          | <i>Page</i> |
|-----------------------------|-------------|
| Composants de l'armoire     |             |
| ♦ Vue éclatée.....          | 2           |
| ♦ Liste d'utilisation ..... | 3           |
| ♦ Liste d'utilisation ..... | 4           |
| ♦ Liste d'utilisation ..... | 5           |
| Composants fonctionnels     |             |
| ♦ Vue éclatée.....          | 6           |
| ♦ Liste d'utilisation ..... | 7           |
| ♦ Liste d'utilisation ..... | 8           |
| Composants du brûleur       |             |
| ♦ Vue éclatée.....          | 10          |
| ♦ Liste d'utilisation ..... | 11          |
| ♦ Liste d'utilisation ..... | 12          |
| ♦ Liste d'utilisation ..... | 13          |
| Panneau de commande         |             |
| ♦ Vue éclatée .....         | 14          |
| ♦ Liste d'utilisation ..... | 15          |
| ♦ Liste d'utilisation ..... | 16          |
| Soufflante                  |             |
| ♦ Vue éclatée.....          | 17          |
| ♦ Liste d'utilisation ..... | 17          |

### Notes générales

- Des pages révisées et/ou supplémentaires peuvent être émises de temps à autre.
- Un manuel complet et à jour est constitué de pages indiquées dans la section de contenu suivante.

### IMPORTANT

- Contacter l'installation et/ou le distributeur local de Bard pour toutes les exigences de pièces. S'assurer d'avoir le modèle et le numéro de série qui se trouvent sur la plaque signalétique de l'appareil.

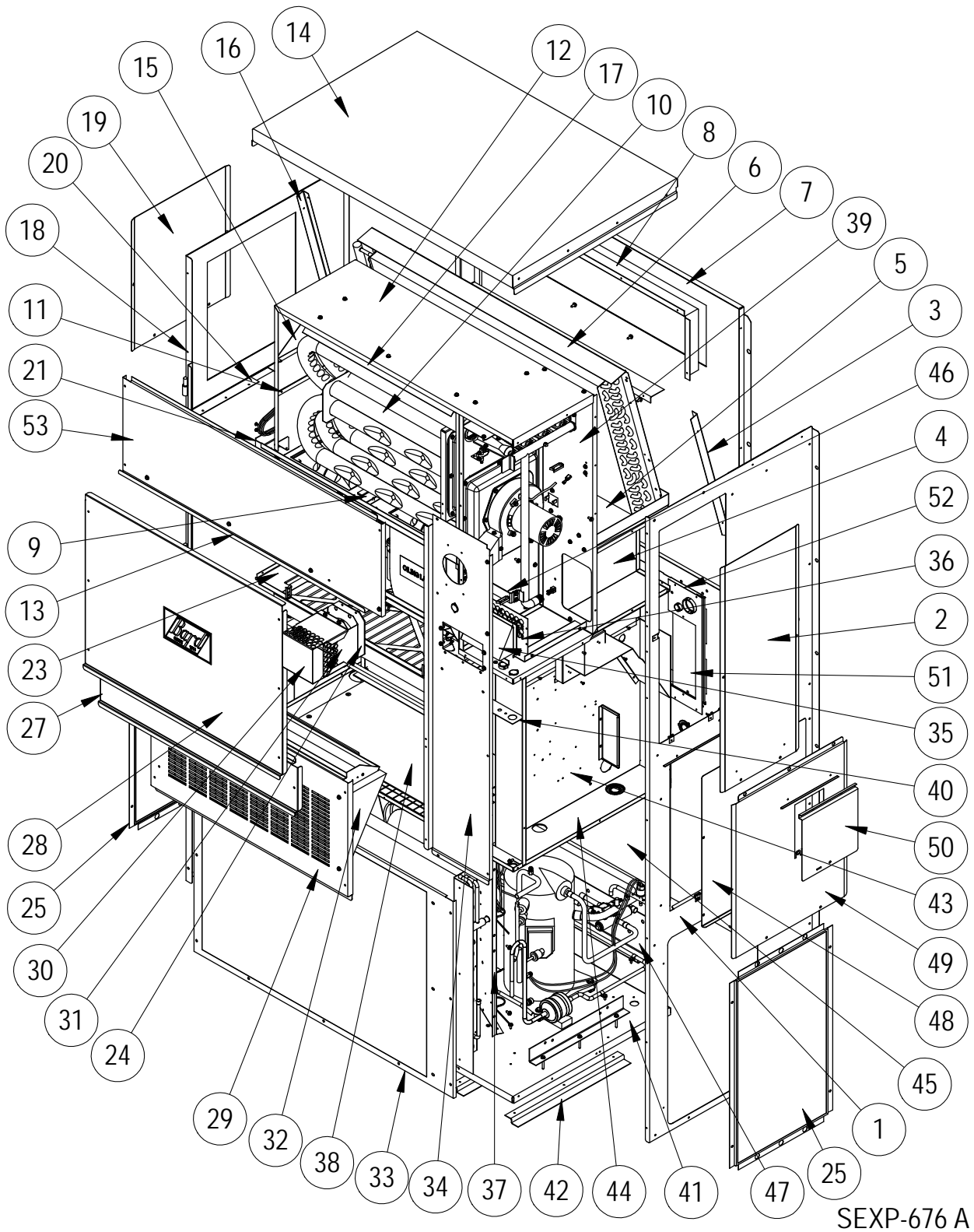


*Climate Control Solutions*

Bard Manufacturing Company, Inc.  
Bryan, Ohio 43506  
www.bardhvac.com

Manuel : 2110F822B  
Remplace : 2110F822A  
Date : 1-4-20

# COMPOSANTS DE L'ARMOIRE - STANDARD & DÉSHUMIDIFICATION



Utiliser ce dessin comme référence pour les pages 3, 4 et 5

# COMPOSANTS DE L'ARMOIRE – STANDARD & DÉSHUMIDIFICATION

| Dessin N°   | Référence            | Description   | Tous les modèles |
|---|----------------------|---|------------------|
| 1   | 501-570-*            | Ensemble côté droit                                   | X                |
| 2   | S153-326-*           | Porte de service du vestibule                         | X                |
| 3   | 105X1073             | Cornière de support de l'évaporateur droit            | X                |
| 4   | 541-266              | Support du bac de vidange droit                       | X                |
| 5   | S523-123             | Bac de vidange  | X                |
| 6   | 105-1080             | Cornière de remplissage du serpentin de l'évaporateur | X                |
| 7   | 509-156              | Arrière supérieur                                     | X                |
| 8   | 111-063              | Cadre d'alimentation en air                           | 2                |
| 9   | 103-439              | Décalage du support de l'échangeur de chaleur         | X                |
| 10  | Échangeur de chaleur | Voir Schéma des composants du brûleur                 |                  |
| 11  | 105-1066             | Défecteur de l'échangeur de chaleur inférieur         | X                |
| 12  | 135-216              | Défecteur d'air intérieur                             | X                |
| 13  | 165-586-*            | Gouttière supérieure                                  | X                |
| 14  | 507-246-*            | Ensemble supérieur                                    | X                |
| 15  | 135-184              | Défecteur de l'échangeur de chaleur droit             | X                |
| 16  | 105Y1073             | Cornière de support de l'évaporateur gauche           | X                |
| 17  | 105-1076             | Défecteur de l'échangeur de chaleur supérieur         | X                |
| 18  | 501-788-*            | Ensemble côté gauche                                  | X                |
| 19  | 543-070-*            | Couvercle d'accès gauche                              | X                |
| 20  | 105-1070             | Cornière de support gauche                            | X                |
| 21  | S121-484             | Cloison de la soufflante                              | X                |
| 23  | 131-163              | Plateau de filtre                                     | X                |
| 24  | 1921-051             | Joint de la terminaison de l'évent                    | X                |
| 25  | 118-084-*            | Grille latérale                                       | 2                |
| <i>Suite à la page 4 pour les appareils standard et à la page 5 pour les appareils de déshumidification</i> |                      |   |                  |

\* Les pièces de l'armoire extérieure sont fabriquées avec diverses options de couleur de peinture. Pour s'assurer de recevoir la bonne couleur de peinture, inclure le numéro de modèle complet et le numéro de série de l'appareil pour lequel les pièces sont commandées.

## COMPOSANTS DE L'ARMOIRE – STANDARD

| Dessin N°                 | Référence  | Description                                  | W42G4-A | W42G4-B | W42G4-C | W48G4-A | W48G4-B | W48G4-C | W60G4-A | W60G4-B | W60G4-C |
|---------------------------|------------|--|---------|---------|---------|---------|---------|---------|---------|---------|---------|
| <i>Suite de la page 3</i> |            |  |         |         |         |         |         |         |         |         |         |
| 27                        | 553-562-*  | Panneau d'accès au filtre                    | X       | X       | X       | X       | X       | X       | X       | X       | X       |
| 28                        | S553-561-* | Porte avant                                  | X       | X       | X       | X       | X       | X       | X       | X       | X       |
| 29                        | 553-327-*  | Porte de l'évent facultatif                  | X       | X       | X       | X       | X       | X       | X       | X       | X       |
| 30                        | 169-119    | Hotte de l'évent extérieur                   | X       | X       | X       | X       | X       | X       | X       | X       | X       |
| 31                        | 169-120    | Hotte de l'évent intérieur                   | X       | X       | X       | X       | X       | X       | X       | X       | X       |
| 32                        | WGBFAD-5   | Registre d'air frais barométrique            | X       | X       | X       | X       | X       | X       | X       | X       | X       |
| 33                        | 118-048-*  | Grille du condenseur                         | X       | X       | X       | X       | X       | X       | X       | X       | X       |
| 34                        | 549-131-*  | Cornière avant droit                         | X       | X       | X       | X       | X       | X       | X       | X       | X       |
| 35                        | S135-181-* | Hotte de prise d'air                         | X       | X       | X       | X       | X       | X       | X       | X       | X       |
| 36                        | S134-182-* | Arrière de la prise d'air                    | X       | X       | X       | X       | X       | X       | X       | X       | X       |
| 37                        | 125-024    | Capot de ventilateur                         | X       | X       | X       | X       | X       | X       | X       | X       | X       |
| 38                        | 542-072    | Plaque d'obturation de cloison du condenseur | X       | X       | X       | X       | X       | X       | X       | X       | X       |
| 39                        | 541-398    | Support de l'échangeur de chaleur            | X       | X       | X       | X       | X       | X       | X       | X       | X       |
| 40                        | 142-071    | Plaque d'obturation de filtre                | X       | X       | X       | X       | X       | X       | X       | X       | X       |
| 41                        | 127-561    | Base inférieure                              | X       | X       | X       | X       | X       | X       | X       | X       | X       |
| 42                        | 103-438    | Décalage de la base inférieure               | 3       | 3       | 3       | 3       | 3       | 3       | 3       | 3       | 3       |
| 43                        | 517-408    | Panneau de commande                          | X       | X       | X       | X       | X       | X       | X       | X       | X       |
| 44                        | 521-420    | Cloison du condenseur                        | X       | X       | X       | X       | X       | X       | X       | X       | X       |
| 45                        | 509-157    | Ensemble inférieur arrière                   | X       | X       | X       | X       | X       | X       | X       | X       | X       |
| 46                        | 113-268    | Support du collecteur                        | X       | X       | X       | X       | X       | X       | X       | X       | X       |
| 47                        | 113-140    | Support inférieur                            | X       | X       | X       | X       | X       | X       | X       | X       | X       |
| 48                        | S133-163   | Porte intérieure du disjoncteur              | X       | X       |         | X       | X       |         | X       | X       |         |
| 48                        | S133-318   | Levier basculeur de la porte intérieure      |         |         | X       |         |         | X       |         |         | X       |
| 49                        | S533-162-* | Couvercle du panneau de commande             | X       | X       | X       | X       | X       | X       | X       | X       | X       |
| 50                        | S153-328-* | Déconnecter la porte d'accès                 | X       | X       | X       | X       | X       | X       | X       | X       | X       |
| 51                        | 134-193    | Panneau d'accès du conduit                   | X       | X       | X       | X       | X       | X       | X       | X       | X       |
| 52                        | 156-029    | Plaque d'entrée du conduit                   | X       | X       | X       | X       | X       | X       | X       | X       | X       |
| 53                        | 553-388-*  | Porte supérieure                             | X       | X       | X       | X       | X       | X       | X       | X       | X       |
| NS                        | 5252-033   | Plaque signalétique de Bard                  | X       | X       | X       | X       | X       | X       | X       | X       | X       |

\* Les pièces de l'armoire extérieure sont fabriquées avec diverses options de couleur de peinture. Pour s'assurer de recevoir la bonne couleur de peinture, inclure le numéro de modèle complet et le numéro de série de l'appareil pour lequel les pièces sont commandées.

NS – Non illustré

**Se reporter au schéma de la page 2**

# COMPOSANTS DE L'ARMOIRE – DÉSHUMIDIFICATION

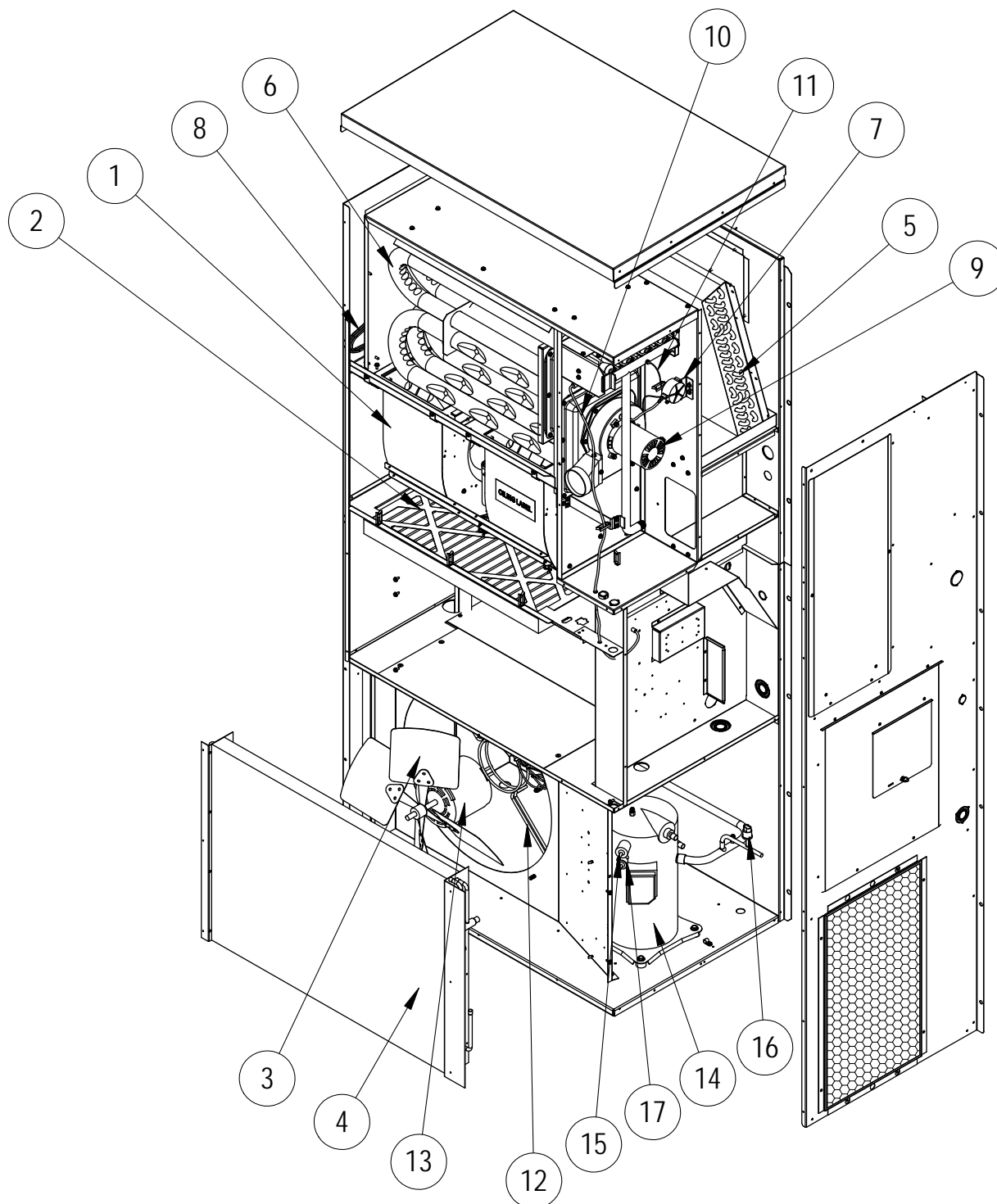
| Dessin N°                 | Référence  | Description                                  | W42G4DA | W42G4DB | W42G4DC | W48G4DA | W48G4DB | W48G4DC | W60G4DA | W60G4DB | W60G4DC |
|---------------------------|------------|--|---------|---------|---------|---------|---------|---------|---------|---------|---------|
| <i>Suite de la page 3</i> |            |  |         |         |         |         |         |         |         |         |         |
| 27                        | 553-562-*  | Panneau d'accès au filtre                    | X       | X       | X       | X       | X       | X       | X       | X       | X       |
| 28                        | S553-561-* | Porte avant                                  | X       | X       | X       | X       | X       | X       | X       | X       | X       |
| 29                        | 553-327-*  | Porte de l'évent facultatif                  | X       | X       | X       | X       | X       | X       | X       | X       | X       |
| 30                        | 169-119    | Hotte de l'évent extérieur                   | X       | X       | X       | X       | X       | X       | X       | X       | X       |
| 31                        | 169-120    | Hotte de l'évent intérieur                   | X       | X       | X       | X       | X       | X       | X       | X       | X       |
| 32                        | WGBFAD-5   | Registre d'air frais barométrique            | X       | X       | X       | X       | X       | X       | X       | X       | X       |
| 33                        | 118-048-*  | Grille du condenseur                         | X       | X       | X       | X       | X       | X       | X       | X       | X       |
| 34                        | 549-131-*  | Cornière avant droit                         | X       | X       | X       | X       | X       | X       | X       | X       | X       |
| 35                        | S135-181-* | Hotte de prise d'air                         | X       | X       | X       | X       | X       | X       | X       | X       | X       |
| 36                        | S134-182-* | Arrière de la prise d'air                    | X       | X       | X       | X       | X       | X       | X       | X       | X       |
| 37                        | 125-024    | Capot de ventilateur                         | X       | X       | X       | X       | X       | X       | X       | X       | X       |
| 38                        | 542-136    | Plaque d'obturation de cloison du condenseur | X       | X       | X       | X       | X       | X       | X       | X       | X       |
| 39                        | 541-398    | Support de l'échangeur de chaleur            | X       | X       | X       | X       | X       | X       | X       | X       | X       |
| 40                        | 142-071    | Plaque d'obturation de filtre                | X       | X       | X       | X       | X       | X       | X       | X       | X       |
| 41                        | 127-561    | Base inférieure                              | X       | X       | X       | X       | X       | X       | X       | X       | X       |
| 42                        | 103-438    | Décalage de la base inférieure               | 3       | 3       | 3       | 3       | 3       | 3       | 3       | 3       | 3       |
| 43                        | 517-408    | Panneau de commande                          | X       | X       | X       | X       | X       | X       | X       | X       | X       |
| 44                        | 521-447    | Cloison du condenseur                        | X       | X       | X       | X       | X       | X       | X       | X       | X       |
| 45                        | 509-157    | Ensemble inférieur arrière                   | X       | X       | X       | X       | X       | X       | X       | X       | X       |
| 46                        | 113-268    | Support du collecteur                        | X       | X       | X       | X       | X       | X       | X       | X       | X       |
| 47                        | 113-140    | Support inférieur                            | X       | X       | X       | X       | X       | X       | X       | X       | X       |
| 48                        | S133-163   | Porte intérieure du disjoncteur              | X       | X       |         | X       | X       |         | X       | X       |         |
| 48                        | S133-318   | Levier basculeur de la porte intérieure      |         |         | X       |         |         | X       |         |         | X       |
| 49                        | S533-162-* | Couvercle du panneau de commande             | X       | X       | X       | X       | X       | X       | X       | X       | X       |
| 50                        | S153-328-* | Déconnecter la porte d'accès                 | X       | X       | X       | X       | X       | X       | X       | X       | X       |
| 51                        | 134-193    | Panneau d'accès du conduit                   | X       | X       | X       | X       | X       | X       | X       | X       | X       |
| 52                        | 156-029    | Plaque d'entrée du conduit                   | X       | X       | X       | X       | X       | X       | X       | X       | X       |
| 53                        | 553-388-*  | Porte supérieure                             | X       | X       | X       | X       | X       | X       | X       | X       | X       |
| NS                        | 5252-033   | Plaque signalétique de Bard                  | X       | X       | X       | X       | X       | X       | X       | X       | X       |

\* Les pièces de l'armoire extérieure sont fabriquées avec diverses options de couleur de peinture. Pour s'assurer de recevoir la bonne couleur de peinture, inclure le numéro de modèle complet et le numéro de série de l'appareil pour lequel les pièces sont commandées.

NS – Non illustré

**Se reporter au schéma de la page 2**

# COMPOSANTS FONCTIONNELLS - STANDARD & DÉSHUMIDIFICATION



SEXP-677

Utiliser ce dessin comme référence pour les pages 7 et 8

## COMPOSANTS FONCTIONNELS - STANDARD

| Dessin N° | Référence            | Description   | W42G4-A | W42G4-B | W42G4-C | W48G4-A | W48G4-B | W48G4-C | W60G4-A | W60G4-B | W60G4-C |
|-----------|----------------------|---|---------|---------|---------|---------|---------|---------|---------|---------|---------|
| 1         | S900-377-001         | Ensemble soufflante complet 230/208                               | X       | X       |         |         |         |         |         |         |         |
| 1         | S900-378-001         | Ensemble soufflante complet 460 V                                 |         |         | X       |         |         |         |         |         |         |
| 1         | S900-377-002         | Ensemble soufflante complet 230/208                               |         |         |         | X       | X       |         |         |         |         |
| 1         | S900-378-002         | Ensemble soufflante complet 460 V                                 |         |         |         |         |         | X       |         |         |         |
| 1         | S900-377-003         | Ensemble soufflante complet 230/208                               |         |         |         |         |         |         | X       | X       |         |
| 1         | S900-378-003         | Ensemble soufflante complet 460 V                                 |         |         |         |         |         |         |         |         | X       |
| 2         | 7004-027             | Filtre plissé 20 x 30 x 2 (standard)                              | X       | X       | X       | X       | X       | X       | X       | X       | X       |
| 2         | 7003-030             | Filtre AF 20 x 30 x 1(facultatif)                                 | O       | O       | O       | O       | O       | O       | O       | O       | O       |
| 3         | S5151-060            | Pale de ventilateur   | X       | X       | X       | X       | X       | X       | X       | X       | X       |
| 4         | 5051-179BX           | Serpentin du condenseur   | X       | X       | X       |         |         |         |         |         |         |
| 4         | 5054-179BX           | Serpentin enduit du condenseur                                    | O       | O       | O       |         |         |         |         |         |         |
| 4         | 5051-180BX           | Serpentin du condenseur   |         |         |         | X       | X       | X       |         |         |         |
| 4         | 5054-180BX           | Serpentin enduit du condenseur                                    |         |         |         | O       | O       | O       |         |         |         |
| 4         | 5051-235BX           | Serpentin du condenseur   |         |         |         |         |         |         | X       | X       | X       |
| 4         | 5054-235BX           | Serpentin enduit du condenseur                                    |         |         |         |         |         |         | O       | O       | O       |
| 5         | 5060-106BX           | Serpentin de l'évaporateur  | X       | X       | X       | X       | X       | X       |         |         |         |
| 5         | 5062-106BX           | Serpentin enduit de l'évaporateur                                 | O       | O       | O       | O       | O       | O       |         |         |         |
| 5         | 5060-105BX           | Serpentin de l'évaporateur  |         |         |         |         |         |         | X       | X       | X       |
| 5         | 5062-105BX           | Serpentin enduit de l'évaporateur                                 |         |         |         |         |         |         | O       | O       | O       |
| 6         | Échangeur de chaleur | Voir Schéma des composants du brûleur                             | X       | X       | X       | X       | X       | X       | X       | X       | X       |
| 7         | 8406-103             | Pressostat 0,55" + 0,05"  | X       | X       | X       | X       | X       | X       | X       | X       | X       |
| 8         | S800-0448            | Distributeur/orifice 0,070  | X       | X       | X       |         |         |         |         |         |         |
| 8         | S800-0491            | Distributeur/orifice 0,075  |         |         |         | X       | X       | X       |         |         |         |
| 8         | S800-0490            | Distributeur/orifice 0,084  |         |         |         |         |         |         | X       | X       | X       |
| 9         | 8109-014             | Soufflante à tirage induit 230 V avec transition                  | X       | X       |         | X       | X       |         | X       | X       |         |
| 9         | 8109-015             | Soufflante à tirage induit 460V avec transition                   |         |         | X       |         |         | X       |         |         | X       |
| 10        | 8600-011             | Câble d'allumage extinction                                       | X       | X       | X       | X       | X       | X       | X       | X       | X       |
| 11        | 3000-1615            | Ensemble de câblage   | X       | X       | X       | X       | X       | X       | X       | X       | X       |
| 12        | 8200-004             | Installation du moteur de ventilateur                             | X       | X       | X       | X       | X       | X       | X       | X       | X       |
| 13        | S8105-068            | Moteur 230/208 V  | X       | X       |         | X       | X       |         |         |         |         |
| 13        | S8105-071            | Moteur 460 V  |         |         | X       |         |         | X       |         |         |         |
| 13        | S8106-053            | Moteur 230/208 V  |         |         |         |         |         |         | X       | X       |         |
| 13        | S8106-066            | Moteur 460 V  |         |         |         |         |         |         |         |         | X       |
| 14        | 8000-362             | Compresseur ZP36K5E-PFV-130                                       | X       |         |         |         |         |         |         |         |         |
| 14        | 8000-363             | Compresseur ZP36K5E-TF5-130                                       |         | X       |         |         |         |         |         |         |         |
| 14        | 8000-364             | Compresseur ZP36K5E-TFD-130                                       |         |         | X       |         |         |         |         |         |         |
| 14        | 8000-332             | Compresseur ZP42K5E-PFV-130                                       |         |         |         | X       |         |         |         |         |         |
| 14        | 8000-333             | Compresseur ZP42K5E-TF5-130                                       |         |         |         |         | X       |         |         |         |         |
| 14        | 8000-334             | Compresseur ZP42K5E-TFD-130                                       |         |         |         |         |         | X       |         |         |         |
| 14        | 8000-421             | Compresseur ZP61K6E-PFV-130                                       |         |         |         |         |         |         | X       |         |         |
| 14        | 8000-422             | Compresseur ZP61K6E-TF5-130                                       |         |         |         |         |         |         |         | X       |         |
| 14        | 8000-423             | Compresseur ZP61K6E-TFD-130                                       |         |         |         |         |         |         |         |         | X       |
| 15        | 8406-142             | Interrupteur haute pression                                       | X       | X       | X       | X       | X       | X       | X       | X       | X       |
| 16        | 8406-140             | Interrupteur basse pression                                       | X       | X       | X       | X       | X       | X       | X       | X       | X       |
| 17        | S8406-105            | Contrôle de basse température ambiante (partie du kit LAC CMA-46) | O       | O       | O       | O       | O       | O       | O       | O       | O       |
| NS        | 8408-048             | Thermostat de gel (partie du kit LAC CMA-46)                      | O       | O       | O       | O       | O       | O       | O       | O       | O       |
| NS        | CMA-46               | Kit complet de basse température ambiante                         | O       | O       | O       | O       | O       | O       | O       | O       | O       |
| NS        | 6031-009             | Vanne Coremax   | X       | X       | X       | X       | X       | X       | X       | X       | X       |

NS – Non illustré

X – Standard

O – Option

# COMPOSANTS FONCTIONNELS - DÉSHUMIDIFICATION

| Dessin N° | Référence            | Description   | W42G4DA | W42G4DB | W42G4DC | W48G4DA | W48G4DB | W48G4DC | W60G4DA | W60G4DB | W60G4DC |
|-----------|----------------------|---|---------|---------|---------|---------|---------|---------|---------|---------|---------|
| 1         | 900-377-001          | Ensemble soufflante complet 230/208                               | X       | X       |         |         |         |         |         |         |         |
| 1         | 900-378-001          | Ensemble soufflante complet 460 V                                 |         |         | X       |         |         |         |         |         |         |
| 1         | 900-377-002          | Ensemble soufflante complet 230/208                               |         |         |         | X       | X       |         |         |         |         |
| 1         | 900-378-002          | Ensemble soufflante complet 460 V                                 |         |         |         |         |         | X       |         |         |         |
| 1         | 900-377-003          | Ensemble soufflante complet 230/208                               |         |         |         |         |         |         | X       | X       |         |
| 1         | 900-378-003          | Ensemble soufflante complet 460 V                                 |         |         |         |         |         |         |         |         | X       |
| 2         | 7004-027             | Filtre plissé 20 x 30 x 2 (standard)                              | X       | X       | X       | X       | X       | X       | X       | X       | X       |
| 2         | 7003-030             | Filtre AF 20 x 30 x 1 (facultatif)                                | O       | O       | O       | O       | O       | O       | O       | O       | O       |
| 3         | S5151-060            | Pale de ventilateur   | X       | X       | X       | X       | X       | X       | X       | X       | X       |
| 4         | 5051-179BX           | Serpentin du condenseur   | X       | X       | X       |         |         |         |         |         |         |
| 4         | 5054-179BX           | Serpentin enduit du condenseur                                    | O       | O       | O       |         |         |         |         |         |         |
| 4         | 5051-180BX           | Serpentin du condenseur   |         |         |         | X       | X       | X       |         |         |         |
| 4         | 5054-180BX           | Serpentin enduit du condenseur                                    |         |         |         | O       | O       | O       |         |         |         |
| 4         | 5051-235BX           | Serpentin du condenseur   |         |         |         |         |         |         | X       | X       | X       |
| 4         | 5054-235BX           | Serpentin enduit du condenseur                                    |         |         |         |         |         |         | O       | O       | O       |
| 5         | 917-0059BX           | Serpentin de l'évaporateur avec bobine de réchauffage             | X       | X       | X       | X       | X       | X       |         |         |         |
| 5         | 917-0061BX           | Serpentin de l'évaporateur enduit avec bobine de réchauffage      | O       | O       | O       | O       | O       | O       |         |         |         |
| 5         | 917-0060BX           | Serpentin de l'évaporateur avec bobine de réchauffage             |         |         |         |         |         |         | X       | X       | X       |
| 5         | 917-0062BX           | Serpentin de l'évaporateur enduit avec bobine de réchauffage      |         |         |         |         |         |         | O       | O       | O       |
| 6         | Échangeur de chaleur | Voir Schéma des composants du brûleur                             | X       | X       | X       | X       | X       | X       | X       | X       | X       |
| 7         | 8406-103             | Pressostat 0,55" + 0,05"  | X       | X       | X       | X       | X       | X       | X       | X       | X       |
| 8         | 5625-008             | Distributeur  | X       | X       | X       | X       | X       | X       |         |         |         |
| 8         | 5625-036             | Distributeur  |         |         |         |         |         |         | X       | X       | X       |
| 9         | 8109-014             | Soufflante à tirage induit 230 V avec transition                  | X       | X       |         | X       | X       |         | X       | X       |         |
| 9         | 8109-015             | Soufflante à tirage induit 460V avec transition                   |         |         | X       |         | X       |         |         |         | X       |
| 10        | 8600-011             | Câble d'allumage extinction                                       | X       | X       | X       | X       | X       | X       | X       | X       | X       |
| 11        | 3000-1615            | Ensemble de câblage   | X       | X       | X       | X       | X       | X       | X       | X       | X       |
| 12        | 8200-004             | Installation du moteur de ventilateur                             | X       | X       | X       | X       | X       | X       | X       | X       | X       |
| 13        | S8105-066            | Moteur 230/208 V  | X       | X       |         | X       | X       |         |         |         |         |
| 13        | S8105-071            | Moteur 460 V  |         |         | X       |         |         | X       |         |         |         |
| 13        | S8106-053            | Moteur 230/208 V  |         |         |         |         |         |         | X       | X       |         |
| 13        | S8106-066            | Moteur 460 V  |         |         |         |         |         |         |         |         | X       |
| 14        | 8000-362             | Compresseur ZP36K5E-PFV-130                                       | X       |         |         |         |         |         |         |         |         |
| 14        | 8000-363             | Compresseur ZP36K5E-TF5-130                                       |         | X       |         |         |         |         |         |         |         |
| 14        | 8000-364             | Compresseur ZP36K5E-TFD-130                                       |         |         | X       |         |         |         |         |         |         |
| 14        | 8000-332             | Compresseur ZP42K5E-PFV-130                                       |         |         |         | X       |         |         |         |         |         |
| 14        | 8000-333             | Compresseur ZP42K5E-TF5-130                                       |         |         |         |         | X       |         |         |         |         |
| 14        | 8000-334             | Compresseur ZP42K5E-TFD-130                                       |         |         |         |         |         | X       |         |         |         |
| 14        | 8000-421             | Compresseur ZP61K6E-PFV-130                                       |         |         |         |         |         |         | X       |         |         |
| 14        | 8000-422             | Compresseur ZP61K6E-TF5-130                                       |         |         |         |         |         |         |         | X       |         |
| 14        | 8000-423             | Compresseur ZP61K6E-TFD-130                                       |         |         |         |         |         |         |         |         | X       |
| 15        | 8406-142             | Interrupteur haute pression                                       | X       | X       | X       | X       | X       | X       | X       | X       | X       |
| 16        | 8406-140             | Interrupteur basse pression                                       | X       | X       | X       | X       | X       | X       | X       | X       | X       |
| 17        | S8406-105            | Contrôle de basse température ambiante (partie du kit LAC CMA-45) | O       | O       | O       | O       | O       | O       | O       | O       | O       |
| NS        | CMA-45               | Contrôle de basse température ambiante                            | O       | O       | O       | O       | O       | O       | O       | O       | O       |
| NS        | 8408-048             | Thermostat antigel  | X       | X       | X       | X       | X       | X       | X       | X       | X       |
| NS        | 5651-245             | Vanne de détente  | X       | X       | X       | X       | X       | X       |         |         |         |
| NS        | 5651-248             | Vanne de détente  |         |         |         |         |         |         | X       | X       | X       |
| NS        | 5651-219             | Clapet antiretour   | X       | X       | X       | X       | X       | X       | X       | X       | X       |
| NS        | 5650-048             | Connecteur moulé  | X       | X       | X       | X       | X       | X       | X       | X       | X       |
| NS        | 5650-051             | Électrovanne à trois voies  | X       | X       | X       | X       | X       | X       | X       | X       | X       |
| NS        | 5201-022             | Filtre déshydrateur   | X       | X       | X       | X       | X       | X       | X       | X       | X       |
| NS        | 5650-046             | Bobine de solénoïde 24 V  | X       | X       | X       | X       | X       | X       | X       | X       | X       |
| NS        | 6031-009             | Vanne Coremax   | X       | X       | X       | X       | X       | X       | X       | X       | X       |

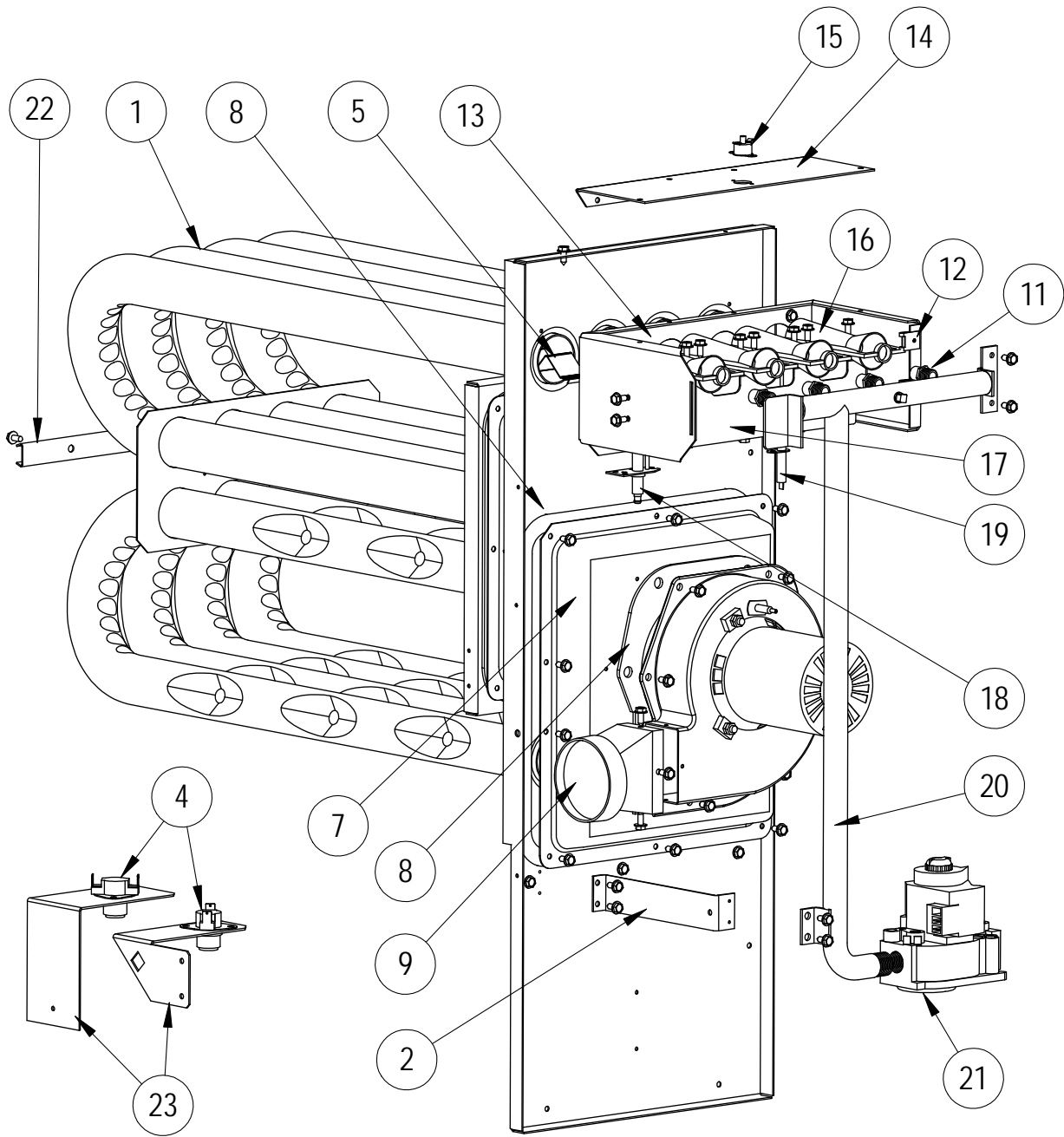
NS – Non illustré  
X – Standard  
O – Option

Se reporter au schéma de la page 6



*Cette page est intentionnellement  
laissée vierge*

# COMPOSANTS DU BRÛLEUR – STANDARD & DÉSHUMIDIFICATION



SEXP-678 A

Utiliser ce dessin comme référence pour les pages 11, 12 et 13

# COMPOSANTS DU BRÛLEUR – STANDARD & DÉSHUMIDIFICATION

| Dessin N° | Référence     | Description  | W42G4**XB | W42G4**NB | W42G4**XC | W42G4**NC | W42G4**XD |
|-----------|---------------|--|-----------|-----------|-----------|-----------|-----------|
| 1         | S171-315      | Échangeur de chaleur 75K                                   | X         | X         |           |           |           |
| 1         | S171-317      | Échangeur de chaleur 100K                                  |           |           | X         | X         |           |
| 1         | S171-319      | Échangeur de chaleur 125K                                  |           |           |           |           | X         |
| 2         | 113-268       | Support du collecteur                                      | X         | X         | X         | X         | X         |
| 4         | 8402-180      | Contrôle de limite L140-30                                 | X         | X         |           |           |           |
| 4         | 8402-178      | Contrôle de limite L120-30                                 |           |           | X         | X         |           |
| 4         | 8402-177      | Contrôle de limite L115-30                                 |           |           |           |           | X         |
| 5         | 9010-083      | Écran NOx  |           | 3         |           | 4         |           |
| 6         | 1921-025-4600 | Ruban Glas-Tak 46"   | X         | X         | X         | X         | X         |
| 7         | 168-126       | Boîtier du collecteur                                      | X         | X         |           |           |           |
| 7         | 168-127       | Boîtier du collecteur                                      |           |           | X         | X         |           |
| 7         | 168-128       | Boîtier du collecteur                                      |           |           |           |           | X         |
| 8         | 1921-044      | Jeu de joints  | X         | X         | X         | X         | X         |
| 9         | 5809-013      | Inducteur de transition moulé 3"                           | X         | X         | X         | X         | X         |
| 10        | 5809-017      | Transition 3,031" x 4,625"                                 | X         | X         | X         | X         | X         |
| 11        | 9010-079      | Orifice 2,40mm (0,0960 de diamètre)                        | 3         |           | 4         |           | 5         |
| 11        | 9010-082      | Orifice 2,30mm (10 % de déclassement & 0,0905 de diamètre) | 3         | 3         | 4         | 4         | 5         |
| 12        | 1012-314      | Clip en U de fixation                                      | 4         | 4         | 4         | 4         | 4         |
| 13        | 163-049       | Boîtier du brûleur   | X         | X         |           |           |           |
| 13        | 163-052       | Boîtier du brûleur   |           |           | X         | X         |           |
| 13        | 163-051       | Boîtier du brûleur   |           |           |           |           | X         |
| 14        | 141-493       | Support de retour de flamme                                | X         | X         |           |           |           |
| 14        | 141-494       | Support de retour de flamme                                |           |           | X         | X         |           |
| 14        | 141-439       | Support de retour de flamme                                |           |           |           |           | X         |
| 15        | 8402-124      | Limiteur de retour de flamme L270                          | X         | X         | X         | X         | X         |
| 16        | 9010-078      | Brûleur à flamme horizontale 2,5 x 4,5                     | 3         | 3         | 4         | 4         | 5         |
| 17        | 163-041       | Support de brûleur   | X         | X         |           |           |           |
| 17        | 163-043       | Support de brûleur   |           |           | X         | X         |           |
| 17        | 163-045       | Support de brûleur   |           |           |           |           | X         |
| 18        | 8554-024      | Allumeur par étincelle DSI                                 | X         | X         | X         | X         | X         |
| 19        | 8554-025      | Capteur de flamme  | X         | X         | X         | X         | X         |
| 20        | 5818-054      | Collecteur de gaz 3-trous - 1/2"                           | X         | X         |           |           |           |
| 20        | 5818-055      | Collecteur de gaz 4-trous - 1/2"                           |           |           | X         | X         |           |
| 20        | 5818-056      | Collecteur de gaz 5-trous - 1/2"                           |           |           |           |           | X         |
| 21        | 5651-160      | Vanne de gaz naturel 1/2 x 1/2                             | X         | X         | X         | X         | X         |
| 22        | 168-135       | Renfort du tube 3 brûleurs                                 | X         | X         |           |           |           |
| 22        | 168-134       | Renfort du tube 4 brûleurs                                 |           |           | X         | X         |           |
| 22        | 168-133       | Renfort du tube 5 brûleurs                                 |           |           |           |           | X         |
| 23        | 112-475       | Support de fin de course                                   | X         | X         | X         | X         | X         |
| NS        | S400-0183     | Sac de pièces d'orifice 3 tube 75K                         | X         | X         |           |           |           |
| NS        | S400-0184     | Sac de pièces d'orifice 4 tube 100K                        |           |           | X         | X         |           |
| NS        | S400-0185     | Sac de pièces d'orifice 5 tube 125K                        |           |           |           |           | X         |
| NS        | 8600-011      | Câble d'allumage   | X         | X         | X         | X         | X         |

NS – Non illustré

# COMPOSANTS DU BRÛLEUR – STANDARD & DÉSHUMIDIFICATION

| Dessin N° | Référence     | Description  | W48G4**XB | W48G4**NB | W48G4**XC | W48G4**NC | W48G4**XD |
|-----------|---------------|--|-----------|-----------|-----------|-----------|-----------|
| 1         | S171-315      | Échangeur de chaleur 75K                                   | X         | X         |           |           |           |
| 1         | S171-317      | Échangeur de chaleur 100K                                  |           |           | X         | X         |           |
| 1         | S171-319      | Échangeur de chaleur 125K                                  |           |           |           |           | X         |
| 2         | 113-268       | Support du collecteur                                      | X         | X         | X         | X         | X         |
| 4         | 8402-180      | Contrôle de limite L140-30                                 | X         | X         |           |           |           |
| 4         | 8402-178      | Contrôle de limite L120-30                                 |           |           | X         | X         |           |
| 4         | 8402-177      | Contrôle de limite L115-30                                 |           |           |           |           | X         |
| 5         | 9010-083      | Écran NOx  |           | 3         |           | 4         |           |
| 6         | 1921-025-4600 | Ruban Glas-Tak 46"   | X         | X         | X         | X         | X         |
| 7         | 168-126       | Boîtier du collecteur                                      | X         | X         |           |           |           |
| 7         | 168-127       | Boîtier du collecteur                                      |           |           | X         | X         |           |
| 7         | 168-128       | Boîtier du collecteur                                      |           |           |           |           | X         |
| 8         | 1921-044      | Jeu de joints  | X         | X         | X         | X         | X         |
| 9         | 5809-013      | Inducteur de transition moulé 3"                           | X         | X         | X         | X         | X         |
| 10        | 5809-017      | Transition 3,031" x 4,625"                                 | X         | X         | X         | X         | X         |
| 11        | 9010-079      | Orifice 2,40mm (0,0960 de diamètre)                        | 3         |           | 4         |           | 5         |
| 11        | 9010-082      | Orifice 2,30mm (10 % de déclassement & 0,0905 de diamètre) | 3         | 3         | 4         | 4         | 5         |
| 12        | 1012-314      | Clip en U de fixation                                      | 4         | 4         | 4         | 4         | 4         |
| 13        | 163-049       | Boîtier du brûleur   | X         | X         |           |           |           |
| 13        | 163-052       | Boîtier du brûleur   |           |           | X         | X         |           |
| 13        | 163-051       | Boîtier du brûleur   |           |           |           |           | X         |
| 14        | 141-493       | Support de retour de flamme                                | X         | X         |           | X         |           |
| 14        | 141-494       | Support de retour de flamme                                |           |           | X         | X         |           |
| 14        | 141-439       | Support de retour de flamme                                |           |           |           |           | X         |
| 15        | 8402-124      | Limiteur de retour de flamme L270                          | X         | X         | X         | X         | X         |
| 16        | 9010-078      | Brûleur à flamme horizontale 2,5 x 4,5                     | 3         | 3         | 4         | 4         | 5         |
| 17        | 163-041       | Support de brûleur   | X         | X         |           |           |           |
| 17        | 163-043       | Support de brûleur   |           |           | X         | X         |           |
| 17        | 163-045       | Support de brûleur   |           |           |           |           | X         |
| 18        | 8554-024      | Allumeur par étincelles DSI                                | X         | X         | X         | X         | X         |
| 19        | 8554-025      | Capteur de flamme  | X         | X         | X         | X         | X         |
| 20        | 5818-054      | Collecteur de gaz 3-trous - 1/2"                           | X         | X         |           |           |           |
| 20        | 5818-055      | Collecteur de gaz 4-trous - 1/2"                           |           |           | X         | X         |           |
| 20        | 5818-056      | Collecteur de gaz 5-trous - 1/2"                           |           |           |           |           | X         |
| 21        | 5651-160      | Vanne de gaz naturel 1/2 x 1/2                             | X         | X         | X         | X         | X         |
| 22        | 168-135       | Renfort du tube 3 brûleurs                                 | X         | X         |           |           |           |
| 22        | 168-134       | Renfort du tube 4 brûleurs                                 |           |           | X         | X         |           |
| 22        | 168-133       | Renfort du tube 5 brûleurs                                 |           |           |           |           | X         |
| 23        | 112-475       | Support de fin de course                                   | X         | X         | X         | X         | X         |
| NS        | S400-0183     | Sac de pièces d'orifice 3 tube 75K                         | X         | X         |           |           |           |
| NS        | S400-0184     | Sac de pièces d'orifice 4 tube 100K                        |           |           | X         | X         |           |
| NS        | S400-0185     | Sac de pièces d'orifice 5 tube 125K                        |           |           |           |           | X         |
| NS        | 8600-011      | Câble d'allumage   | X         | X         | X         | X         | X         |

NS – Non illustré

**Se reporter au schéma de la page 10**

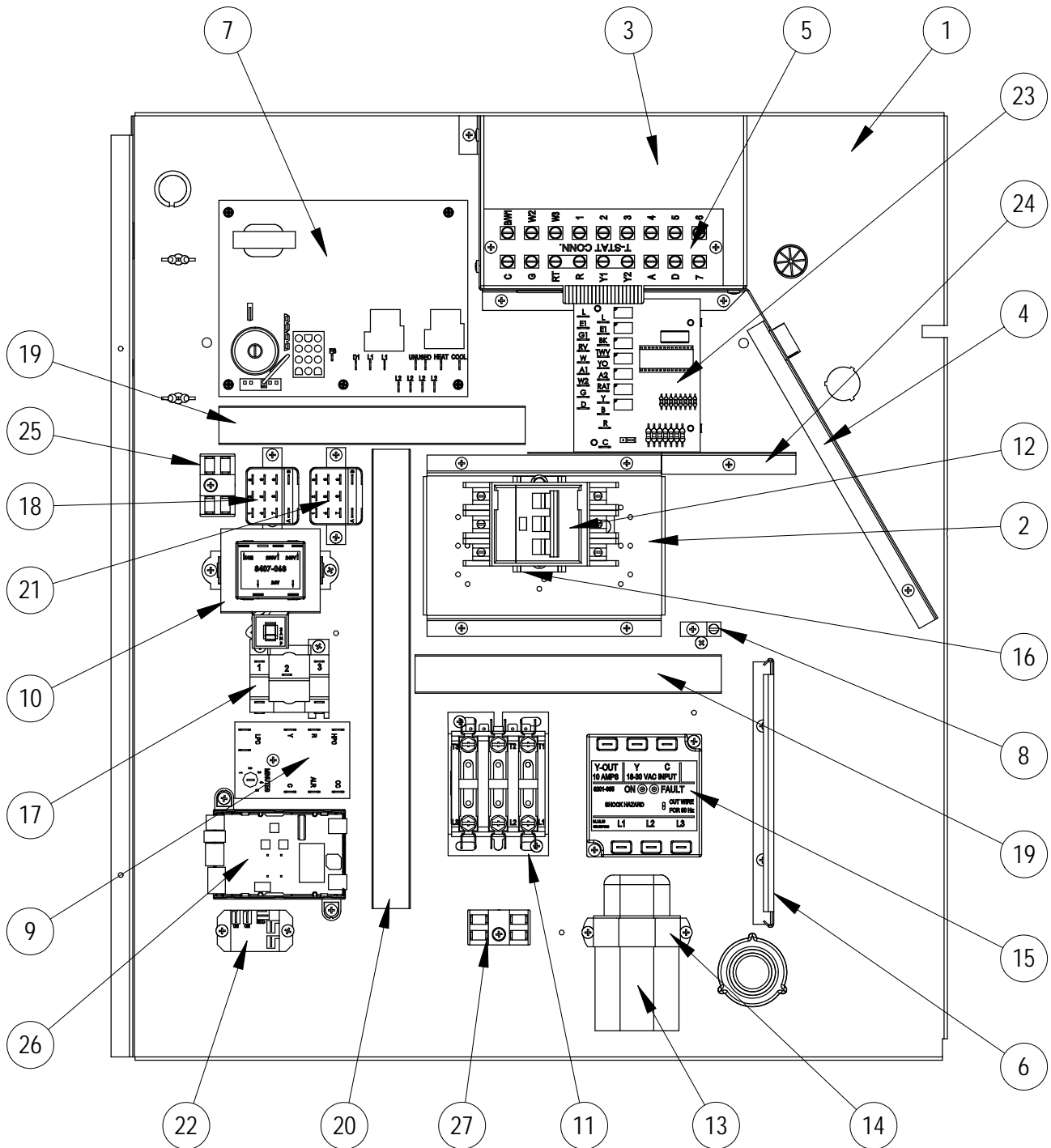
# COMPOSANTS DU BRÛLEUR – STANDARD & DÉSHUMIDIFICATION

| Dessin N° | Référence     | Description  | W60G4**XB | W60G4**NB | W60G4**XC | W60G4**NC | W60G4**XD |
|-----------|---------------|--|-----------|-----------|-----------|-----------|-----------|
| 1         | S171-315      | Échangeur de chaleur 75K                                   | X         | X         |           |           |           |
| 1         | S171-317      | Échangeur de chaleur 100K                                  |           |           | X         | X         |           |
| 1         | S171-319      | Échangeur de chaleur 125K                                  |           |           |           |           | X         |
| 2         | 113-268       | Support du collecteur                                      | X         | X         | X         | X         | X         |
| 4         | 8402-180      | Contrôle de limite L140-30                                 | X         | X         |           |           |           |
| 4         | 8402-178      | Contrôle de limite L120-30                                 |           |           | X         | X         |           |
| 4         | 8402-177      | Contrôle de limite L115-30                                 |           |           |           |           | X         |
| 5         | 9010-083      | Écran NOx  |           | 3         |           | 4         |           |
| 6         | 1921-025-4600 | Ruban Glas-Tak 46"   | X         | X         | X         | X         | X         |
| 7         | 168-126       | Boîtier du collecteur                                      | X         | X         |           |           |           |
| 7         | 168-127       | Boîtier du collecteur                                      |           |           | X         | X         |           |
| 7         | 168-128       | Boîtier du collecteur                                      |           |           |           |           | X         |
| 8         | 1921-044      | Jeu de joints  | X         | X         | X         | X         | X         |
| 9         | 5809-013      | Inducteur de transition moulé 3"                           | X         | X         | X         | X         | X         |
| 10        | 5809-017      | Transition 3,031" x 4,625"                                 | X         | X         | X         | X         | X         |
| 11        | 9010-079      | Orifice 2,40mm (0,0960 de diamètre)                        | 3         |           | 4         |           | 5         |
| 11        | 9010-082      | Orifice 2,30mm (10 % de déclassement & 0,0905 de diamètre) | 3         | 3         | 4         | 4         | 5         |
| 12        | 1012-314      | Clip en U de fixation                                      | 4         | 4         | 4         | 4         | 4         |
| 13        | 163-049       | Boîtier du brûleur   | X         | X         |           |           |           |
| 13        | 163-052       | Boîtier du brûleur   |           |           | X         | X         |           |
| 13        | 163-051       | Boîtier du brûleur   |           |           |           |           | X         |
| 14        | 141-493       | Support de retour de flamme                                | X         | X         |           |           |           |
| 14        | 141-494       | Support de retour de flamme                                |           |           | X         | X         |           |
| 14        | 141-439       | Support de retour de flamme                                |           |           |           |           | X         |
| 15        | 8402-124      | Limiteur de retour de flamme L270                          | X         | X         | X         | X         | X         |
| 16        | 9010-078      | Brûleur à flamme horizontale 2,5 x 4,5                     | 3         | 3         | 4         | 4         | 5         |
| 17        | 163-041       | Support de brûleur   | X         | X         |           |           |           |
| 17        | 163-043       | Support de brûleur   |           |           | X         | X         |           |
| 17        | 163-045       | Support de brûleur   |           |           |           |           | X         |
| 18        | 8554-024      | Allumeur par étincelles DSI                                | X         | X         | X         | X         | X         |
| 19        | 8554-025      | Capteur de flamme  | X         | X         | X         | X         | X         |
| 20        | 5818-054      | Collecteur de gaz 3-trous - 1/2"                           | X         | X         |           |           |           |
| 20        | 5818-055      | Collecteur de gaz 4-trous - 1/2"                           |           |           | X         | X         |           |
| 20        | 5818-056      | Collecteur de gaz 5-trous - 1/2"                           |           |           |           |           | X         |
| 21        | 5651-160      | Vanne de gaz naturel 1/2 x 1/2                             | X         | X         | X         | X         | X         |
| 22        | 168-135       | Renfort du tube 3 brûleurs                                 | X         | X         |           |           |           |
| 22        | 168-134       | Renfort du tube 4 brûleurs                                 |           |           | X         | X         |           |
| 22        | 168-133       | Renfort du tube 5 brûleurs                                 |           |           |           |           | X         |
| 23        | 112-475       | Support de fin de course                                   | X         | X         | X         | X         | X         |
| NS        | S400-0183     | Sac de pièces d'orifice 3 tube 75K                         | X         | X         |           |           |           |
| NS        | S400-0184     | Sac de pièces d'orifice 4 tube 100K                        |           |           | X         | X         |           |
| NS        | S400-0185     | Sac de pièces d'orifice 5 tube 125K                        |           |           |           |           | X         |
| NS        | 8600-011      | Câble d'allumage   | X         | X         | X         | X         | X         |

NS – Non illustré

**Se reporter au schéma de la page 10**

# PANNEAU DE COMMANDE - STANDARD & DÉSHUMIDIFICATION



SEXP-1013

Utiliser ce dessin comme référence pour les pages 15 et 16

## PANNEAU DE COMMANDE - STANDARD

| Dessin N° | Référence     | Description                               | W42G4-A | W42G4-B | W42G4-C | W48G4-A | W48G4-B | W48G4-C | W60G4-A | W60G4-B | W60G4-C |
|-----------|---------------|---|---------|---------|---------|---------|---------|---------|---------|---------|---------|
| 1         | 517-408       | Panneau de commande                       | X       | X       | X       | X       | X       | X       | X       | X       | X       |
| 2         | 113-269       | Support de montage du disjoncteur         | X       | X       |         | X       | X       |         | X       | X       |         |
| 2         | 127-590       | Base de déconnexion 460V                  |         |         | X       |         |         | X       |         |         | X       |
| 3         | 117-410       | Boîtier basse tension                     | X       | X       | X       | X       | X       | X       | X       | X       | X       |
| 4         | 117-409       | Cloison basse tension                     | X       | X       | X       | X       | X       | X       | X       | X       | X       |
| 5         | 8607-062      | Barrette de raccordement                  | X       | X       | X       | X       | X       | X       | X       | X       | X       |
| 6         | 135-130       | Blindage de fil                           | X       | X       | X       | X       | X       | X       | X       | X       | X       |
| 7         | 5651-159      | Commande de chaudière intégrée            | X       | X       | X       | X       | X       | X       | X       | X       | X       |
| 8         | 8611-006      | Borne                                     | X       | X       | X       | X       | X       | X       | X       | X       | X       |
| 9         | S8201-164     | Module de commande du compresseur         | X       | X       | X       | X       | X       | X       | X       | X       | X       |
| 10        | 8407-068      | Transformateur                            | X       | X       |         | X       | X       |         | X       | X       |         |
| 10        | 8407-069      | Transformateur                            |         |         | X       |         |         | X       |         |         | X       |
| 11        | S8401-002     | Contacteur du compresseur                 |         | X       | X       |         | X       | X       |         | X       | X       |
| 11        | S8401-025     | Contacteur du compresseur                 | X       |         |         | X       |         |         | X       |         |         |
| 12        | S8615-095     | Déconnexion bascule 600 V 40 A            |         |         | X       |         |         | X       |         |         | X       |
| 12        | S8615-096     | Couvercle de l'interrupteur 600 V         |         |         | X       |         |         | X       |         |         | X       |
| 12        | S8615-043     | Disjoncteur 230 V 40A                     |         |         |         |         |         |         |         | X       |         |
| 12        | S8615-052     | Disjoncteur 230 V 30A                     |         | X       |         |         | X       |         |         |         |         |
| 12        | S8615-040     | Disjoncteur 230 V 50A                     |         |         |         | X       |         |         | X       |         |         |
| 12        | S8615-055     | Disjoncteur 230 V 40A                     | X       |         |         |         |         |         |         |         |         |
| 13        | S8552-004     | Condensateur ventilateur extérieur        |         |         | X       |         |         | X       |         |         |         |
| 13        | S8552-005     | Condensateur ventilateur extérieur        |         | X       |         |         | X       |         |         |         |         |
| 13        | S8552-081     | Condensateur ventilateur extérieur        |         |         |         |         |         |         | X       |         |         |
| 13        | S8552-089     | Condensateur ventilateur extérieur        |         |         |         | X       |         |         |         |         |         |
| 13        | S8552-052     | Condensateur ventilateur extérieur        | X       |         |         |         |         |         |         |         |         |
| 14        | 8550-003      | Support du condensateur                   |         | X       | X       |         | X       | X       |         |         |         |
| 14        | 8550-008      | Support du condensateur                   | X       |         |         | X       |         |         | X       |         |         |
| 15        | 8201-126      | Moniteur de phase                         |         | X       | X       |         | X       | X       |         | X       | X       |
| 16        | 8611-209      | Rail DIN                                  |         | X       | X       |         | X       | X       |         | X       | X       |
| 16        | 8611-210      | Rail DIN                                  | X       |         |         | X       |         |         | X       |         |         |
| 17        | 8201-032      | Relais d'inducteur                        | X       | X       | X       | X       | X       | X       | X       | X       | X       |
| 18        | 8201-159      | Relais de soufflante                      | X       | X       | X       | X       | X       | X       | X       | X       | X       |
| 19        | 8611-140-0800 | Conduit de câbles – 8" x 1" de large      | 2       | 2       | 2       | 2       | 2       | 2       | 2       | 2       | 2       |
| 20        | 8611-140-1200 | Conduit de câbles – 12" x 1" de large     | X       | X       | X       | X       | X       | X       | X       | X       | X       |
| 24        | 135-266       | Blindage de fil                           | X       | X       | X       | X       | X       | X       | X       | X       | X       |
| 25        | 8607-017      | Bornier                                   | X       | X       | X       | X       | X       | X       | X       | X       | X       |
| 27        | 8607-017      | Bornier - Kit LAC                         | O       | O       | O       | O       | O       | O       | O       | O       | O       |
| NS        | 4085-175      | Schéma de câblage                         | X       |         |         | X       |         |         | X       |         |         |
| NS        | 4085-177      | Schéma de câblage                         |         |         |         |         |         |         |         |         |         |
| NS        | 4085-275      | Schéma de câblage                         |         |         |         |         |         |         |         | X       |         |
| NS        | 4085-277      | Schéma de câblage                         |         | X       |         |         | X       |         |         |         |         |
| NS        | 4085-398      | Schéma de câblage                         |         |         |         |         |         |         |         |         | X       |
| NS        | 4085-400      | Schéma de câblage                         |         |         | X       |         |         | X       |         |         |         |
| NS        | 3000-1616     | Fiche secteur de soufflante               | X       | X       | X       | X       | X       | X       | X       | X       | X       |
| NS        | 3000-1617     | Fiche vitesse de soufflante               | X       | X       | X       | X       | X       | X       | X       | X       | X       |
| NS        | 3000-1224     | Fiche/faisceau du compresseur             | X       |         |         | X       |         |         | X       |         |         |
| NS        | 3000-1231     | Fiche/faisceau du compresseur             |         | X       | X       |         | X       | X       |         | X       | X       |
| NS        | 3003-075      | Faisceau de câbles du panneau de contrôle |         | X       | X       |         | X       | X       |         | X       | X       |
| NS        | 3003-076      | Faisceau de câbles du panneau de contrôle | X       |         |         | X       |         |         | X       |         |         |
| NS        | 3000-1618     | Fiche de commande de chaudière intégrée   | X       | X       | X       | X       | X       | X       | X       | X       | X       |

NS- Non illustré

X- Standard

O - Option

# PANNEAU DE COMMANDE – DÉSHUMIDIFICATION

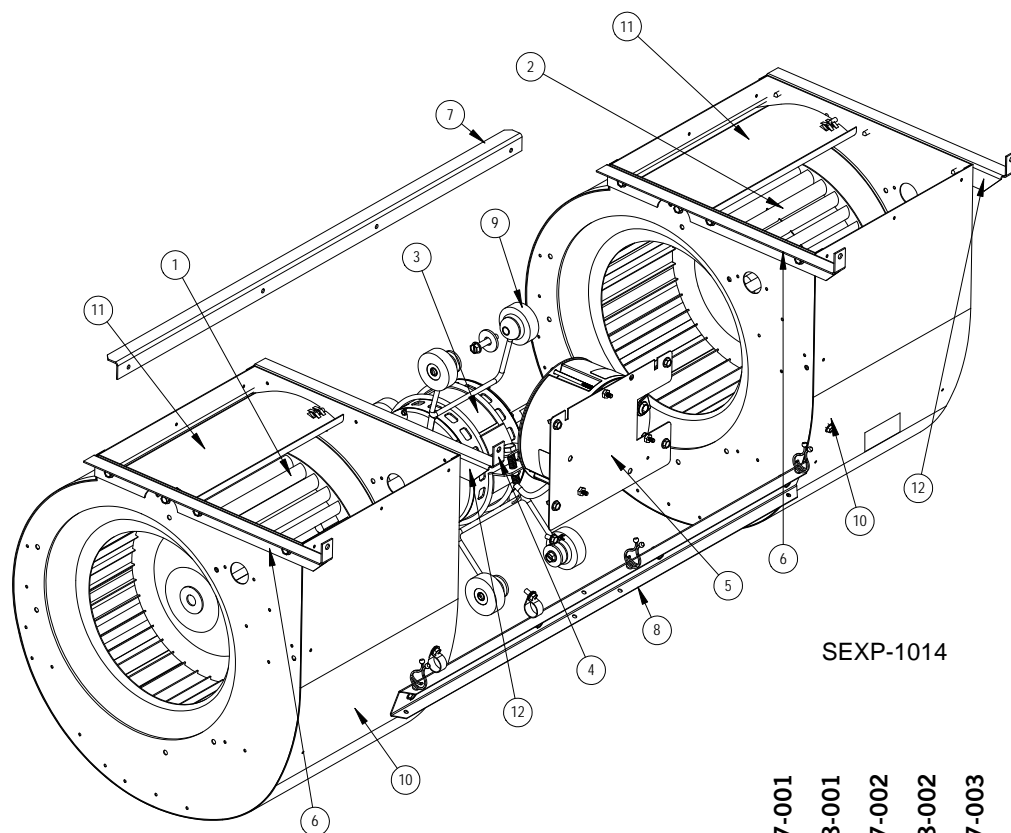
| Dessin N° | Référence     | Description                               | W42G4DA | W42G4DB | W42G4DC | W48G4DA | W48G4DB | W48G4DC | W60G4DA | W60G4DB | W60G4DC |
|-----------|---------------|---|---------|---------|---------|---------|---------|---------|---------|---------|---------|
| 1         | 517-408       | Panneau de commande                       | X       | X       | X       | X       | X       | X       | X       | X       | X       |
| 2         | 113-269       | Support de montage du disjoncteur         | X       | X       |         | X       | X       |         | X       | X       |         |
| 2         | 127-590       | Base de déconnexion 460V                  |         |         | X       |         |         | X       |         |         | X       |
| 3         | 117-410       | Boîtier basse tension                     | X       | X       | X       | X       | X       | X       | X       | X       | X       |
| 4         | 117-409       | Cloison basse tension                     | X       | X       | X       | X       | X       | X       | X       | X       | X       |
| 5         | 8607-062      | Barrette de raccordement                  | X       | X       | X       | X       | X       | X       | X       | X       | X       |
| 6         | 135-130       | Blindage de fil                           | X       | X       | X       | X       | X       | X       | X       | X       | X       |
| 7         | 5651-159      | Commande de chaudière intégrée            | X       | X       | X       | X       | X       | X       | X       | X       | X       |
| 8         | 8611-006      | Borne                                     | X       | X       | X       | X       | X       | X       | X       | X       | X       |
| 9         | S8201-164     | Module de commande du compresseur         | X       | X       | X       | X       | X       | X       | X       | X       | X       |
| 10        | 8407-068      | Transformateur                            | X       | X       |         | X       | X       |         | X       | X       |         |
| 10        | 8407-069      | Transformateur                            |         |         | X       |         |         | X       |         |         | X       |
| 11        | S8401-002     | Contacteur du compresseur                 |         | X       | X       |         | X       | X       |         | X       | X       |
| 11        | S8401-025     | Contacteur du compresseur                 | X       |         |         | X       |         |         | X       |         |         |
| 12        | S8615-095     | Déconnexion bascule 600 V 40 A            |         |         | X       |         |         | X       |         |         | X       |
| 12        | S8615-096     | Couvercle de l'interrupteur 600 V         |         |         | X       |         |         | X       |         |         | X       |
| 12        | S8615-043     | Disjoncteur 230 V 40A                     |         |         |         |         |         |         |         | X       |         |
| 12        | S8615-052     | Disjoncteur 230 V 30A                     |         | X       |         |         | X       |         |         |         |         |
| 12        | S8615-040     | Disjoncteur 230 V 50A                     |         |         |         | X       |         |         | X       |         |         |
| 12        | S8615-055     | Disjoncteur 230 V 40A                     | X       |         |         |         |         |         |         |         |         |
| 13        | S8552-004     | Condensateur ventilateur extérieur        |         |         | X       |         |         | X       |         |         |         |
| 13        | S8552-005     | Condensateur ventilateur extérieur        |         | X       |         |         | X       |         |         |         |         |
| 13        | S8552-081     | Condensateur ventilateur extérieur        |         |         |         |         |         |         | X       |         |         |
| 13        | S8552-089     | Condensateur ventilateur extérieur        |         |         |         | X       |         |         |         |         |         |
| 13        | S8552-052     | Condensateur ventilateur extérieur        | X       |         |         |         |         |         |         |         |         |
| 14        | 8550-003      | Support du condensateur                   |         | X       | X       |         | X       | X       |         |         |         |
| 14        | 8550-008      | Support du condensateur                   | X       |         |         | X       |         |         | X       |         |         |
| 15        | 8201-126      | Moniteur de phase                         |         | X       | X       |         | X       | X       |         | X       | X       |
| 16        | 8611-209      | Rail DIN                                  |         | X       | X       |         | X       | X       |         | X       | X       |
| 16        | 8611-210      | Rail DIN                                  | X       |         |         | X       |         |         | X       |         |         |
| 17        | 8201-032      | Relais d'inducteur                        | X       | X       | X       | X       | X       | X       | X       | X       | X       |
| 18        | 8201-159      | Relais de soufflante                      | X       | X       | X       | X       | X       | X       | X       | X       | X       |
| 19        | 8611-140-0800 | Conduit de câbles – 8" x 1" de large      | 2       | 2       | 2       | 2       | 2       | 2       | 2       | 2       | 2       |
| 20        | 8611-140-1200 | Conduit de câbles – 12" x 1" de large     | X       | X       | X       | X       | X       | X       | X       | X       | X       |
| 21        | 8201-159      | Relais de verrouillage                    | X       | X       | X       | X       | X       | X       | X       | X       | X       |
| 22        | 8201-130      | Relais de commande de déshumidification   | X       | X       | X       | X       | X       | X       | X       | X       | X       |
| 23        | 8201-113      | Carte logique de déshumidification        | X       | X       | X       | X       | X       | X       | X       | X       | X       |
| 24        | 135-266       | Blindage de fil                           | X       | X       | X       | X       | X       | X       | X       | X       | X       |
| 25        | 8607-017      | Bornier                                   | X       | X       | X       | X       | X       | X       | X       | X       | X       |
| 26        | 8301-079      | Panneau de contrôle de l'EEV              | X       | X       | X       | X       | X       | X       | X       | X       | X       |
| 27        | 8607-017      | Bornier - Kit LAC                         | O       | O       | O       | O       | O       | O       | O       | O       | O       |
| NS        | 4085-171      | Schéma de câblage                         | X       |         |         | X       |         |         | X       |         |         |
| NS        | 4085-173      | Schéma de câblage                         |         |         |         |         |         |         |         | X       |         |
| NS        | 4085-271      | Schéma de câblage                         |         | X       |         |         | X       |         |         |         | X       |
| NS        | 4085-273      | Schéma de câblage                         |         |         |         |         |         | X       |         |         |         |
| NS        | 4085-394      | Schéma de câblage                         |         |         |         |         |         |         |         |         | X       |
| NS        | 4085-396      | Schéma de câblage                         |         |         | X       |         |         | X       |         |         |         |
| NS        | 3000-1616     | Fiche secteur de soufflante               | X       | X       | X       | X       | X       | X       | X       | X       | X       |
| NS        | 3000-1617     | Fiche vitesse de soufflante               | X       | X       | X       | X       | X       | X       | X       | X       | X       |
| NS        | 3000-1224     | Fiche/faisceau du compresseur             | X       |         |         | X       |         |         | X       |         |         |
| NS        | 3000-1231     | Fiche/faisceau du compresseur             |         | X       | X       |         | X       | X       |         | X       | X       |
| NS        | 3003-070      | Faisceau de câbles du panneau de contrôle |         | X       | X       |         | X       | X       |         | X       | X       |
| NS        | 3003-074      | Faisceau de câbles du panneau de contrôle | X       |         |         | X       |         |         | X       |         |         |
| NS        | 3000-1618     | Fiche de commande de chaudière intégrée   | X       | X       | X       | X       | X       | X       | X       | X       | X       |

NS- Non illustré

X- Standard

O - Option





SEXP-1014

| Dessin N° | Référence      | Description                                     | 900-377-001 | 900-378-001 | 900-377-002 | 900-378-002 | 900-377-003 | 900-378-003 |
|-----------|----------------|---|-------------|-------------|-------------|-------------|-------------|-------------|
| 1         | 5152-096       | Roue de soufflante                              | X           | X           | X           | X           | X           | X           |
| 2         | 5152-072       | Roue de soufflante                              | X           | X           | X           | X           | X           | X           |
| 3         | S8107-028-0189 | Moteur et contrôle de la soufflante (230/208 V) | X           |             |             |             |             |             |
| 3         | S8107-028-0190 | Moteur et contrôle de la soufflante (230/208 V) |             | X           |             |             |             |             |
| 3         | S8107-028-0191 | Moteur et contrôle de la soufflante (230/208 V) |             |             | X           |             |             |             |
| 3         | S8107-029-0195 | Moteur et contrôle de la soufflante (46 V)      |             |             |             | X           |             |             |
| 3         | S8107-029-0196 | Moteur et contrôle de la soufflante (46 V)      |             |             |             |             | X           |             |
| 3         | S8107-029-0197 | Moteur et contrôle de la soufflante (46 V)      |             |             |             |             |             | X           |
| 3         | C8107-028-0189 | Commande programmée seulement (230/208 V)       | X           |             |             |             |             |             |
| 3         | C8107-028-0190 | Commande programmée seulement (230/208 V)       |             | X           |             |             |             |             |
| 3         | C8107-028-0191 | Commande programmée seulement (230/208 V)       |             |             | X           |             |             |             |
| 3         | C8107-029-0195 | Commande programmée seulement (460 V)           |             |             |             | X           |             |             |
| 3         | C8107-029-0196 | Commande programmée seulement (460 V)           |             |             |             |             | X           |             |
| 3         | C8107-029-0197 | Commande programmée seulement (460 V)           |             |             |             |             |             | X           |
| 4         | 8200-040       | Installation du moteur                          | X           | X           | X           | X           | X           | X           |
| 5         | 112-775        | Support de commande du moteur                   | X           | X           | X           | X           | X           | X           |
| 6         | 105Y1075       | Cornière – Gauche                               | 2           | 2           | 2           | 2           | 2           | 2           |
| 7         | 105-1109       | Cornière – Arrière                              | X           | X           | X           | X           | X           | X           |
| 8         | 165-572        | Canal – Avant                                   | X           | X           | X           | X           | X           | X           |
| 9         | 5451-011       | Passe-câble                                     | 6           | 6           | 6           | 6           | 6           | 6           |
| 10        | 151-117        | Boîtier de soufflante                           | 2           | 2           | 2           | 2           | 2           | 2           |
| 11        | 144-167        | Diffuseur                                       | 2           | 2           | 2           | 2           | 2           | 2           |
| 12        | 105X1075       | Cornière – Droite                               | 2           | 2           | 2           | 2           | 2           | 2           |