

---

# MANUEL DE PIÈCES DE RECHANGE

---

## GAZ/ÉLECTRIQUE À MONTAGE MURAL

Modèles :

W42G4-A	W48G4-A	W60G4-A	W42G4DA	W48G4DA	W60G4DA
W42G4-B	W48G4-B	W60G4-B	W42G4DB	W48G4DB	W60G4DB
W42G4-C	W48G4-C	W60G4-C	W42G4DC	W48G4DC	W60G4DC

---

### Contenu

<i>Description</i>	<i>Page</i>
Composants de l'armoire	
♦ Vue éclatée.....	2
♦ Liste d'utilisation .....	3
♦ Liste d'utilisation .....	4
♦ Liste d'utilisation .....	5
Composants fonctionnels	
♦ Vue éclatée.....	6
♦ Liste d'utilisation .....	7
♦ Liste d'utilisation .....	8
Composants du brûleur	
♦ Vue éclatée.....	10
♦ Liste d'utilisation .....	11
♦ Liste d'utilisation .....	12
♦ Liste d'utilisation .....	13
Panneau de commande	
♦ Vue éclatée .....	14
♦ Liste d'utilisation .....	15
♦ Liste d'utilisation .....	16
Soufflante	
♦ Vue éclatée.....	17
♦ Liste d'utilisation .....	17

### Notes générales

- Des pages révisées et/ou supplémentaires peuvent être émises de temps à autre.
- Un manuel complet et à jour est constitué de pages indiquées dans la section de contenu suivante.

### IMPORTANT

- Contacter l'installation et/ou le distributeur local de Bard pour toutes les exigences de pièces. S'assurer d'avoir le modèle et le numéro de série qui se trouvent sur la plaque signalétique de l'appareil.

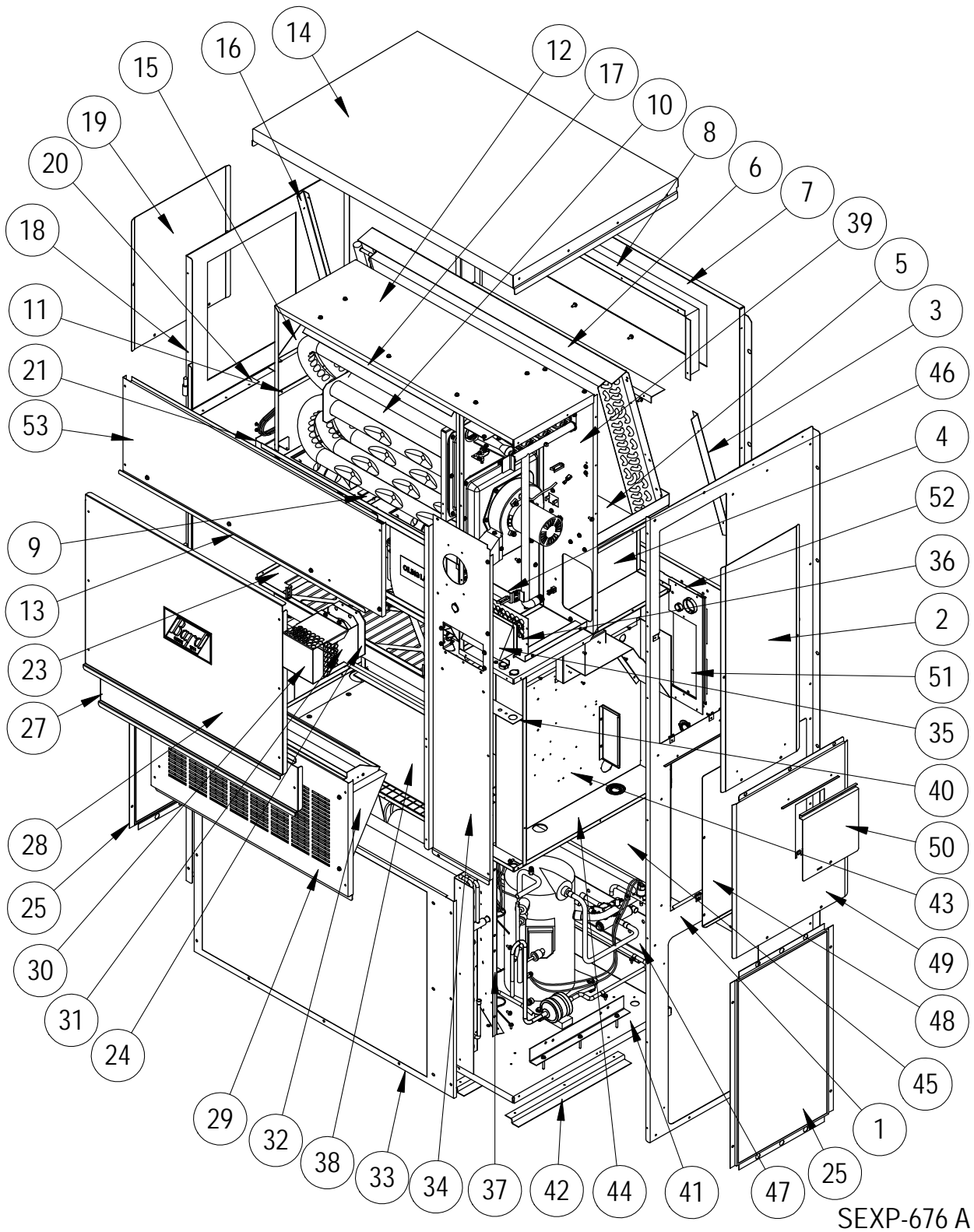


**Climate Control Solutions**

Bard Manufacturing Company, Inc.  
Bryan, Ohio 43506  
www.bardhvac.com

Manuel : 2110F822F  
Remplace : 2110F822E  
Date : 20-7-21

# COMPOSANTS DE L'ARMOIRE - STANDARD & DÉSHUMIDIFICATION



Utiliser ce dessin comme référence pour les pages 3, 4 et 5

# COMPOSANTS DE L'ARMOIRE – STANDARD & DÉSHUMIDIFICATION

Dessin N°	Référence	Description	Tous les modèles
1	501-570-*	Ensemble côté droit	X
2	S153-326-*	Porte de service du vestibule	X
3	105X1073	Cornière de support de l'évaporateur droit	X
4	541-266	Support du bac de vidange droit	X
5	S523-123	Bac de vidange	X
6	105-1080	Cornière de remplissage du serpentin de l'évaporateur	X
7	509-156	Arrière supérieur	X
8	111-063	Cadre d'alimentation en air	2
9	103-439	Décalage du support de l'échangeur de chaleur	X
10	Échangeur de chaleur	Voir Schéma des composants du brûleur	
11	105-1066	Défecteur de l'échangeur de chaleur inférieur	X
12	135-216	Défecteur d'air intérieur	X
13	165-586-*	Gouttière supérieure	X
14	507-246-*	Ensemble supérieur	X
15	135-184	Défecteur de l'échangeur de chaleur droit	X
16	105Y1073	Cornière de support de l'évaporateur gauche	X
17	105-1076	Défecteur de l'échangeur de chaleur supérieur	X
18	501-788-*	Ensemble côté gauche	X
19	543-070-*	Couvercle d'accès gauche	X
20	105-1070	Cornière de support gauche	X
21	S121-484	Cloison de la soufflante	X
23	S919-0009	Plateau de filtre	X
24	1921-051	Joint de la terminaison de l'évent	X
25	118-084-*	Grille latérale	2
<i>Suite à la page 4 pour les appareils standard et à la page 5 pour les appareils de déshumidification</i>			

\* Les pièces de l'armoire extérieure sont fabriquées avec diverses options de couleur de peinture. Pour s'assurer de recevoir la bonne couleur de peinture, inclure le numéro de modèle complet et le numéro de série de l'appareil pour lequel les pièces sont commandées.

## COMPOSANTS DE L'ARMOIRE – STANDARD

Dessin N°	Référence	Description	W42G4-A	W42G4-B	W42G4-C	W48G4-A	W48G4-B	W48G4-C	W60G4-A	W60G4-B	W60G4-C
<i>Suite de la page 3</i>											
27	553-562-*	Panneau d'accès au filtre	X	X	X	X	X	X	X	X	X
28	S553-561-*	Porte avant	X	X	X	X	X	X	X	X	X
29	553-327-*	Porte de l'évent facultatif	X	X	X	X	X	X	X	X	X
30	169-119	Hotte de l'évent extérieur	X	X	X	X	X	X	X	X	X
31	169-120	Hotte de l'évent intérieur	X	X	X	X	X	X	X	X	X
32	WGBFAD-5	Registre d'air frais barométrique	X	X	X	X	X	X	X	X	X
33	118-048-*	Grille du condenseur	X	X	X	X	X	X	X	X	X
34	549-131-*	Cornière avant droit	X	X	X	X	X	X	X	X	X
35	S135-181-*	Hotte de prise d'air	X	X	X	X	X	X	X	X	X
36	S134-182-*	Arrière de la prise d'air	X	X	X	X	X	X	X	X	X
37	125-024	Capot de ventilateur	X	X	X	X	X	X	X	X	X
38	542-072	Plaque d'obturation de cloison du condenseur	X	X	X	X	X	X	X	X	X
39	541-398	Support de l'échangeur de chaleur	X	X	X	X	X	X	X	X	X
40	142-071	Plaque d'obturation de filtre	X	X	X	X	X	X	X	X	X
41	127-561	Base inférieure	X	X	X	X	X	X	X	X	X
42	103-438	Décalage de la base inférieure	3	3	3	3	3	3	3	3	3
43	517-408	Panneau de commande	X	X	X	X	X	X	X	X	X
44	521-420	Cloison du condenseur	X	X	X	X	X	X	X	X	X
45	509-157	Ensemble inférieur arrière	X	X	X	X	X	X	X	X	X
46	113-268	Support du collecteur	X	X	X	X	X	X	X	X	X
47	113-140	Support inférieur	X	X	X	X	X	X	X	X	X
48	S133-163	Porte intérieure du disjoncteur	X	X		X	X		X	X	
48	S133-318	Levier basculeur de la porte intérieure			X			X			X
49	S533-162-*	Couvercle du panneau de commande	X	X	X	X	X	X	X	X	X
50	S153-328-*	Déconnecter la porte d'accès	X	X	X	X	X	X	X	X	X
51	134-193	Panneau d'accès du conduit	X	X	X	X	X	X	X	X	X
52	156-029	Plaque d'entrée du conduit	X	X	X	X	X	X	X	X	X
53	553-388-*	Porte supérieure	X	X	X	X	X	X	X	X	X
NS	5252-033	Plaque signalétique de Bard	X	X	X	X	X	X	X	X	X

\* Les pièces de l'armoire extérieure sont fabriquées avec diverses options de couleur de peinture. Pour s'assurer de recevoir la bonne couleur de peinture, inclure le numéro de modèle complet et le numéro de série de l'appareil pour lequel les pièces sont commandées.

NS – Non illustré

**Se reporter au schéma de la page 2**

# COMPOSANTS DE L'ARMOIRE – DÉSHUMIDIFICATION

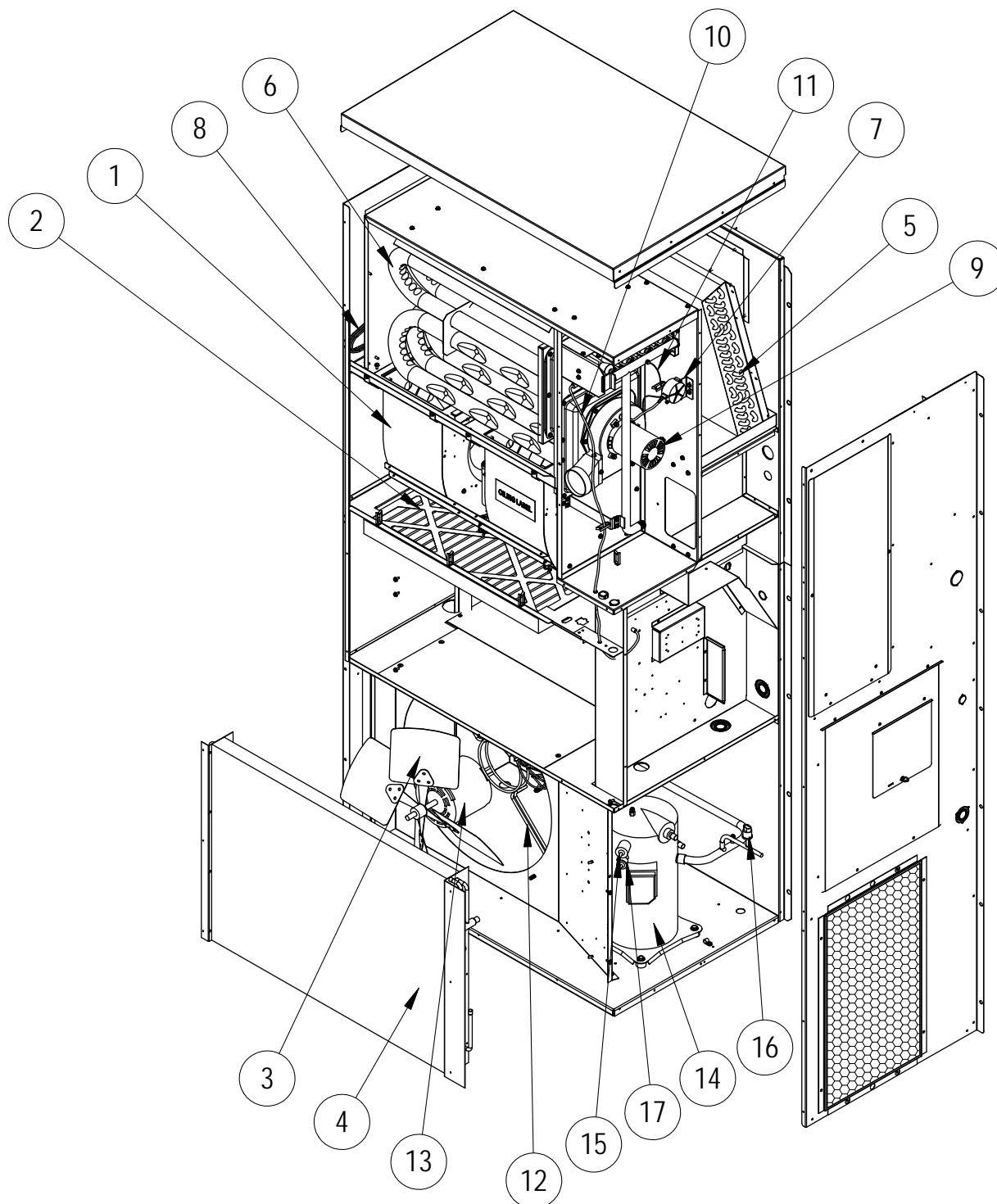
Dessin N°	Référence	Description	W42G4DA	W42G4DB	W42G4DC	W48G4DA	W48G4DB	W48G4DC	W60G4DA	W60G4DB	W60G4DC
<i>Suite de la page 3</i>											
27	553-562-*	Panneau d'accès au filtre	X	X	X	X	X	X	X	X	X
28	S553-561-*	Porte avant	X	X	X	X	X	X	X	X	X
29	553-327-*	Porte de l'évent facultatif	X	X	X	X	X	X	X	X	X
30	169-119	Hotte de l'évent extérieur	X	X	X	X	X	X	X	X	X
31	169-120	Hotte de l'évent intérieur	X	X	X	X	X	X	X	X	X
32	WGBFAD-5	Registre d'air frais barométrique	X	X	X	X	X	X	X	X	X
33	118-048-*	Grille du condenseur	X	X	X	X	X	X	X	X	X
34	549-131-*	Cornière avant droit	X	X	X	X	X	X	X	X	X
35	S135-181-*	Hotte de prise d'air	X	X	X	X	X	X	X	X	X
36	S134-182-*	Arrière de la prise d'air	X	X	X	X	X	X	X	X	X
37	125-024	Capot de ventilateur	X	X	X	X	X	X	X	X	X
38	542-136	Plaque d'obturation de cloison du condenseur	X	X	X	X	X	X	X	X	X
39	541-398	Support de l'échangeur de chaleur	X	X	X	X	X	X	X	X	X
40	142-071	Plaque d'obturation de filtre	X	X	X	X	X	X	X	X	X
41	127-561	Base inférieure	X	X	X	X	X	X	X	X	X
42	103-438	Décalage de la base inférieure	3	3	3	3	3	3	3	3	3
43	517-408	Panneau de commande	X	X	X	X	X	X	X	X	X
44	521-447	Cloison du condenseur	X	X	X	X	X	X	X	X	X
45	509-157	Ensemble inférieur arrière	X	X	X	X	X	X	X	X	X
46	113-268	Support du collecteur	X	X	X	X	X	X	X	X	X
47	113-140	Support inférieur	X	X	X	X	X	X	X	X	X
48	S133-163	Porte intérieure du disjoncteur	X	X		X	X		X	X	
48	S133-318	Levier basculeur de la porte intérieure			X			X			X
49	S533-162-*	Couvercle du panneau de commande	X	X	X	X	X	X	X	X	X
50	S153-328-*	Déconnecter la porte d'accès	X	X	X	X	X	X	X	X	X
51	134-193	Panneau d'accès du conduit	X	X	X	X	X	X	X	X	X
52	156-029	Plaque d'entrée du conduit	X	X	X	X	X	X	X	X	X
53	553-388-*	Porte supérieure	X	X	X	X	X	X	X	X	X
NS	5252-033	Plaque signalétique de Bard	X	X	X	X	X	X	X	X	X

\* Les pièces de l'armoire extérieure sont fabriquées avec diverses options de couleur de peinture. Pour s'assurer de recevoir la bonne couleur de peinture, inclure le numéro de modèle complet et le numéro de série de l'appareil pour lequel les pièces sont commandées.

NS – Non illustré

**Se reporter au schéma de la page 2**

# COMPOSANTS FONCTIONNELLS – STANDARD & DÉSHUMIDIFICATION



SEXP-677

Utiliser ce dessin comme référence pour les pages 7 et 8

## COMPOSANTS FONCTIONNELS - STANDARD

Dessin N°	Référence	Description	W42G4-A	W42G4-B	W42G4-C	W48G4-A	W48G4-B	W48G4-C	W60G4-A	W60G4-B	W60G4-C
1	S900-377-001	Ensemble soufflante complet 230/208	X	X							
1	S900-378-001	Ensemble soufflante complet 460 V			X						
1	S900-377-002	Ensemble soufflante complet 230/208				X	X				
1	S900-378-002	Ensemble soufflante complet 460 V						X			
1	S900-377-003	Ensemble soufflante complet 230/208							X	X	
1	S900-378-003	Ensemble soufflante complet 460 V									X
2	7004-027	Filtre plissé 20 x 30 x 2 MERV 8 (standard)	X	X	X	X	X	X	X	X	X
2	7003-030	Filtre AF 20 x 30 x 1	O	O	O	O	O	O	O	O	O
2	7004-064	Filtre plissé 20 x 30 x 2 MERV 13	O	O	O	O	O	O	O	O	O
3	S5151-060	Pale de ventilateur	X	X	X	X	X	X	X	X	X
4	5051-179BX	Serpentin du condenseur	X	X	X						
4	5054-179BX	Serpentin enduit du condenseur	O	O	O						
4	5051-180BX	Serpentin du condenseur				X	X	X			
4	5054-180BX	Serpentin enduit du condenseur				O	O	O			
4	5051-235BX	Serpentin du condenseur							X	X	X
4	5054-235BX	Serpentin enduit du condenseur							O	O	O
5	5060-106BX	Serpentin de l'évaporateur	X	X	X	X	X	X			
5	5062-106BX	Serpentin enduit de l'évaporateur	O	O	O	O	O	O			
5	5060-105BX	Serpentin de l'évaporateur							X	X	X
5	5062-105BX	Serpentin enduit de l'évaporateur							O	O	O
6	Échangeur de chaleur	Voir Schéma des composants du brûleur	X	X	X	X	X	X	X	X	X
7	8406-103	Pressostat 0,55" + 0,05"	X	X	X	X	X	X	X	X	X
8	S800-0448	Distributeur/orifice 0,070	X	X	X						
8	S800-0491	Distributeur/orifice 0,075				X	X	X			
8	S800-0490	Distributeur/orifice 0,084							X	X	X
9	8109-014	Soufflante à tirage induit 230 V avec transition	X	X		X	X		X	X	
9	8109-015	Soufflante à tirage induit 460V avec transition			X			X			X
10	8600-011	Câble d'allumage extinction	X	X	X	X	X	X	X	X	X
11	3000-1615	Ensemble de câblage	X	X	X	X	X	X	X	X	X
12	8200-004	Installation du moteur de ventilateur	X	X	X	X	X	X	X	X	X
13	S8105-068	Moteur 230/208 V	X	X		X	X				
13	S8105-071	Moteur 460 V			X			X			
13	S8106-053	Moteur 230/208 V							X	X	
13	S8106-066	Moteur 460 V									X
14	8000-362	Compresseur ZP36K5E-PFV-130	X								
14	8000-363	Compresseur ZP36K5E-TF5-130		X							
14	8000-364	Compresseur ZP36K5E-TFD-130			X						
14	8000-332	Compresseur ZP42K5E-PFV-130				X					
14	8000-333	Compresseur ZP42K5E-TF5-130					X				
14	8000-334	Compresseur ZP42K5E-TFD-130						X			
14	8000-421	Compresseur ZP61K6E-PFV-130							X		
14	8000-422	Compresseur ZP61K6E-TF5-130								X	
14	8000-423	Compresseur ZP61K6E-TFD-130									X
15	8406-142	Interrupteur haute pression	X	X	X	X	X	X	X	X	X
16	8406-140	Interrupteur basse pression	X	X	X	X	X	X	X	X	X
17	S8406-105	Contrôle de basse température ambiante (partie du kit LAC CMA-46)	O	O	O	O	O	O	O	O	O
NS	8408-048	Thermostat de gel (partie du kit LAC CMA-46)	O	O	O	O	O	O	O	O	O
NS	CMA-46	Kit complet de basse température ambiante	O	O	O	O	O	O	O	O	O
NS	6031-009	Vanne Coremax	X	X	X	X	X	X	X	X	X

NS – Non illustré  
X – Standard  
O – Option

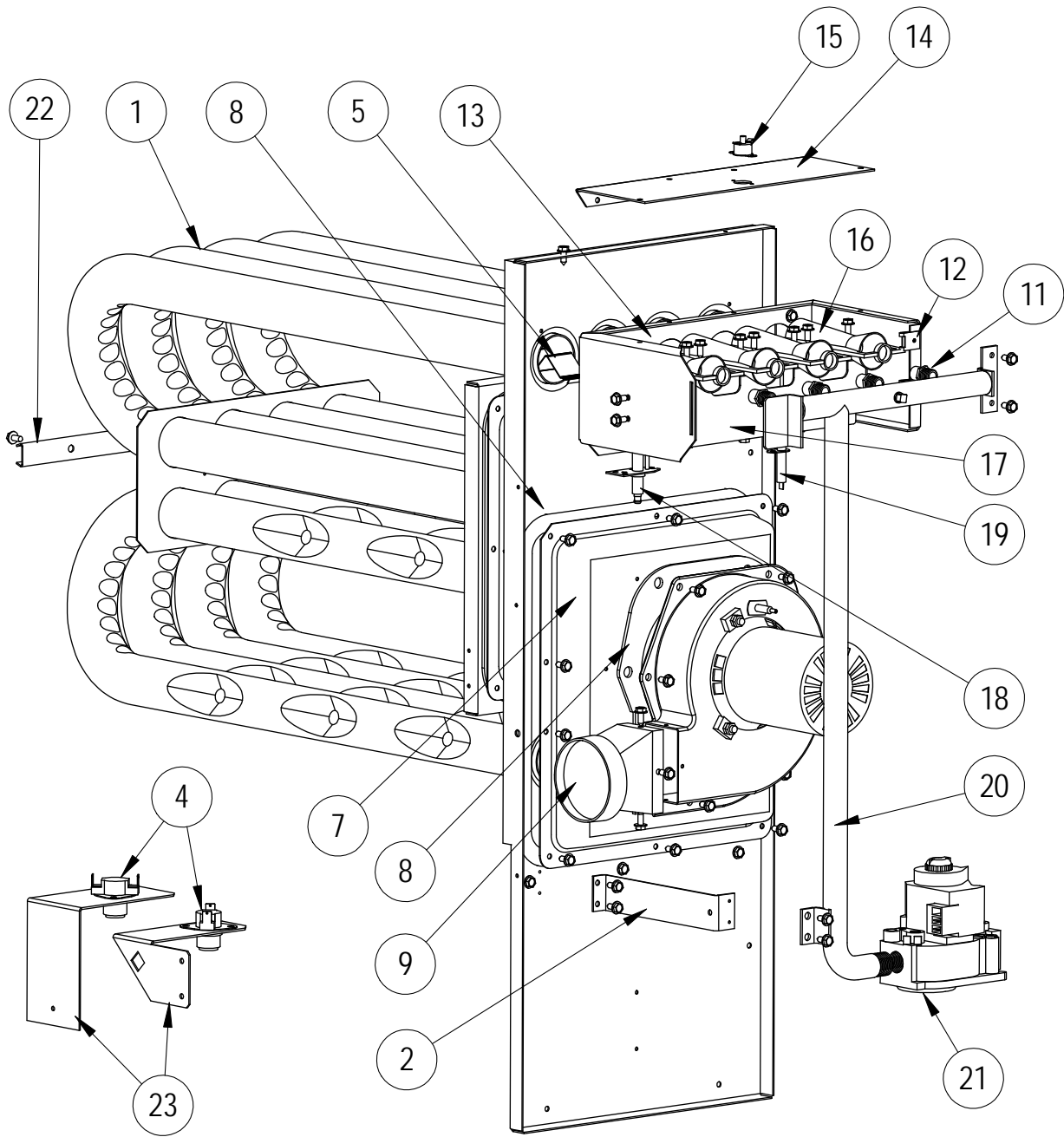
# COMPOSANTS FONCTIONNELS - DÉSHUMIDIFICATION

Dessin N°	Référence	Description	W42G4DA	W42G4DB	W42G4DC	W48G4DA	W48G4DB	W48G4DC	W60G4DA	W60G4DB	W60G4DC
1	900-377-001	Ensemble soufflante complet 230/208	X	X							
1	900-378-001	Ensemble soufflante complet 460 V			X						
1	900-377-002	Ensemble soufflante complet 230/208				X	X				
1	900-378-002	Ensemble soufflante complet 460 V						X			
1	900-377-003	Ensemble soufflante complet 230/208							X	X	
1	900-378-003	Ensemble soufflante complet 460 V									X
2	7004-027	Filtre plissé 20 x 30 x 2 MERV 8 (standard)	X	X	X	X	X	X	X	X	X
2	7003-030	Filtre AF 20 x 30 x 1	O	O	O	O	O	O	O	O	O
2	7004-064	Filtre plissé 20 x 30 x 2 MERV 13	O	O	O	O	O	O	O	O	O
3	S5151-060	Pale de ventilateur	X	X	X	X	X	X	X	X	X
4	5051-179BX	Serpentin du condenseur	X	X	X						
4	5054-179BX	Serpentin enduit du condenseur	O	O	O						
4	5051-180BX	Serpentin du condenseur				X	X	X			
4	5054-180BX	Serpentin enduit du condenseur				O	O	O			
4	5051-235BX	Serpentin du condenseur							X	X	X
4	5054-235BX	Serpentin enduit du condenseur							O	O	O
5	917-0059BX	Serpentin de l'évaporateur avec bobine de réchauffage	X	X	X	X	X	X			
5	917-0061BX	Serpentin de l'évaporateur enduit avec bobine de réchauffage	O	O	O	O	O	O			
5	917-0060BX	Serpentin de l'évaporateur avec bobine de réchauffage							X	X	X
5	917-0062BX	Serpentin de l'évaporateur enduit avec bobine de réchauffage							O	O	O
6	Échangeur de chaleur	Voir Schéma des composants du brûleur	X	X	X	X	X	X	X	X	X
7	8406-103	Pressostat 0,55" + 0,05"	X	X	X	X	X	X	X	X	X
8	5625-008	Distributeur	X	X	X	X	X	X			
8	5625-036	Distributeur							X	X	X
9	8109-014	Soufflante à tirage induit 230 V avec transition	X	X		X	X		X	X	
9	8109-015	Soufflante à tirage induit 460V avec transition			X		X				X
10	8600-011	Câble d'allumage extinction	X	X	X	X	X	X	X	X	X
11	3000-1615	Ensemble de câblage	X	X	X	X	X	X	X	X	X
12	8200-004	Installation du moteur de ventilateur	X	X	X	X	X	X	X	X	X
13	S8105-066	Moteur 230/208 V	X	X		X	X				
13	S8105-071	Moteur 460 V			X			X			
13	S8106-053	Moteur 230/208 V							X	X	
13	S8106-066	Moteur 460 V									X
14	8000-362	Compresseur ZP36K5E-PFV-130	X								
14	8000-363	Compresseur ZP36K5E-TF5-130		X							
14	8000-364	Compresseur ZP36K5E-TFD-130			X						
14	8000-332	Compresseur ZP42K5E-PFV-130				X					
14	8000-333	Compresseur ZP42K5E-TF5-130					X				
14	8000-334	Compresseur ZP42K5E-TFD-130						X			
14	8000-421	Compresseur ZP61K6E-PFV-130							X		
14	8000-422	Compresseur ZP61K6E-TF5-130								X	
14	8000-423	Compresseur ZP61K6E-TFD-130									X
15	8406-142	Interrupteur haute pression	X	X	X	X	X	X	X	X	X
16	8406-140	Interrupteur basse pression	X	X	X	X	X	X	X	X	X
17	S8406-105	Contrôle de basse température ambiante (partie du kit LAC CMA-45)	O	O	O	O	O	O	O	O	O
NS	CMA-45	Contrôle de basse température ambiante	O	O	O	O	O	O	O	O	O
NS	8408-048	Thermostat antigel	X	X	X	X	X	X	X	X	X
NS	5651-245	Vanne de détente	X	X	X	X	X	X			
NS	5651-248	Vanne de détente							X	X	X
NS	5651-246	EEV cable et stator	X	X	X	X	X	X	X	X	X
NS	8408-056	Thermistance EEV	X	X	X	X	X	X	X	X	X
NS	8406-158	Transducteur	X	X	X	X	X	X	X	X	X
NS	5651-219	Clapet antiretour	X	X	X	X	X	X	X	X	X
NS	5650-048	Connecteur moulé	X	X	X	X	X	X	X	X	X
NS	5650-051	Électrovanne à trois voies	X	X	X	X	X	X	X	X	X
NS	5201-022	Filtre déshydrateur	X	X	X	X	X	X	X	X	X
NS	5650-046	Bobine de solénoïde 24 V	X	X	X	X	X	X	X	X	X
NS	6031-009	Vanne Coremax	X	X	X	X	X	X	X	X	X



*Cette page est intentionnellement  
laissée vierge*

# COMPOSANTS DU BRÛLEUR – STANDARD & DÉSHUMIDIFICATION



SEXP-678 A

Utiliser ce dessin comme référence pour les pages 11, 12 et 13

# COMPOSANTS DU BRÛLEUR – STANDARD & DÉSHUMIDIFICATION

Dessin N°	Référence	Description	W42G4**XB	W42G4**NB	W42G4**XC	W42G4**NC	W42G4**XD
1	S171-315	Échangeur de chaleur 75K	X	X			
1	S171-317	Échangeur de chaleur 100K			X	X	
1	S171-319	Échangeur de chaleur 125K					X
2	113-268	Support du collecteur	X	X	X	X	X
4	8402-180	Contrôle de limite L140-30	X	X			
4	8402-178	Contrôle de limite L120-30			X	X	
4	8402-177	Contrôle de limite L115-30					X
5	9010-083	Écran NOx		3		4	
6	1921-025-4600	Ruban Glas-Tak 46"	X	X	X	X	X
7	168-126	Boîtier du collecteur	X	X			
7	168-127	Boîtier du collecteur			X	X	
7	168-128	Boîtier du collecteur					X
8	1921-044	Jeu de joints	X	X	X	X	X
9	5809-013	Inducteur de transition moulé 3"	X	X	X	X	X
10	5809-017	Transition 3,031" x 4,625"	X	X	X	X	X
11	9010-079	Orifice 2,40mm (0,0960 de diamètre)	3		4		5
11	9010-082	Orifice 2,30mm (10 % de déclassement & 0,0905 de diamètre)	3	3	4	4	5
12	1012-314	Clip en U de fixation	4	4	4	4	4
13	163-049	Boîtier du brûleur	X	X			
13	163-052	Boîtier du brûleur			X	X	
13	163-051	Boîtier du brûleur					X
14	141-493	Support de retour de flamme	X	X			
14	141-494	Support de retour de flamme			X	X	
14	141-439	Support de retour de flamme					X
15	8402-124	Limiteur de retour de flamme L270	X	X	X	X	X
16	9010-078	Brûleur à flamme horizontale 2,5 x 4,5	3	3	4	4	5
17	163-041	Support de brûleur	X	X			
17	163-043	Support de brûleur			X	X	
17	163-045	Support de brûleur					X
18	8554-024	Allumeur par étincelle DSI	X	X	X	X	X
19	8554-025	Capteur de flamme	X	X	X	X	X
20	5818-054	Collecteur de gaz 3-trous - 1/2"	X	X			
20	5818-055	Collecteur de gaz 4-trous - 1/2"			X	X	
20	5818-056	Collecteur de gaz 5-trous - 1/2"					X
21	5651-160	Vanne de gaz naturel 1/2 x 1/2	X	X	X	X	X
22	168-135	Renfort du tube 3 brûleurs	X	X			
22	168-134	Renfort du tube 4 brûleurs			X	X	
22	168-133	Renfort du tube 5 brûleurs					X
23	112-475	Support de fin de course	X	X	X	X	X
NS	S400-0183	Sac de pièces d'orifice 3 tube 75K	X	X			
NS	S400-0184	Sac de pièces d'orifice 4 tube 100K			X	X	
NS	S400-0185	Sac de pièces d'orifice 5 tube 125K					X
NS	8600-011	Câble d'allumage	X	X	X	X	X

NS – Non illustré

# COMPOSANTS DU BRÛLEUR – STANDARD & DÉSHUMIDIFICATION

Dessin N°	Référence	Description	W48G4**XB	W48G4**NB	W48G4**XC	W48G4**NC	W48G4**XD
1	S171-315	Échangeur de chaleur 75K	X	X			
1	S171-317	Échangeur de chaleur 100K			X	X	
1	S171-319	Échangeur de chaleur 125K					X
2	113-268	Support du collecteur	X	X	X	X	X
4	8402-180	Contrôle de limite L140-30	X	X			
4	8402-178	Contrôle de limite L120-30			X	X	
4	8402-177	Contrôle de limite L115-30					X
5	9010-083	Écran NOx		3		4	
6	1921-025-4600	Ruban Glas-Tak 46"	X	X	X	X	X
7	168-126	Boîtier du collecteur	X	X			
7	168-127	Boîtier du collecteur			X	X	
7	168-128	Boîtier du collecteur					X
8	1921-044	Jeu de joints	X	X	X	X	X
9	5809-013	Inducteur de transition moulé 3"	X	X	X	X	X
10	5809-017	Transition 3,031" x 4,625"	X	X	X	X	X
11	9010-079	Orifice 2,40mm (0,0960 de diamètre)	3		4		5
11	9010-082	Orifice 2,30mm (10 % de déclassement & 0,0905 de diamètre)	3	3	4	4	5
12	1012-314	Clip en U de fixation	4	4	4	4	4
13	163-049	Boîtier du brûleur	X	X			
13	163-052	Boîtier du brûleur			X	X	
13	163-051	Boîtier du brûleur					X
14	141-493	Support de retour de flamme	X	X		X	
14	141-494	Support de retour de flamme			X	X	
14	141-439	Support de retour de flamme					X
15	8402-124	Limiteur de retour de flamme L270	X	X	X	X	X
16	9010-078	Brûleur à flamme horizontale 2,5 x 4,5	3	3	4	4	5
17	163-041	Support de brûleur	X	X			
17	163-043	Support de brûleur			X	X	
17	163-045	Support de brûleur					X
18	8554-024	Allumeur par étincelles DSI	X	X	X	X	X
19	8554-025	Capteur de flamme	X	X	X	X	X
20	5818-054	Collecteur de gaz 3-trous - 1/2"	X	X			
20	5818-055	Collecteur de gaz 4-trous - 1/2"			X	X	
20	5818-056	Collecteur de gaz 5-trous - 1/2"					X
21	5651-160	Vanne de gaz naturel 1/2 x 1/2	X	X	X	X	X
22	168-135	Renfort du tube 3 brûleurs	X	X			
22	168-134	Renfort du tube 4 brûleurs			X	X	
22	168-133	Renfort du tube 5 brûleurs					X
23	112-475	Support de fin de course	X	X	X	X	X
NS	S400-0183	Sac de pièces d'orifice 3 tube 75K	X	X			
NS	S400-0184	Sac de pièces d'orifice 4 tube 100K			X	X	
NS	S400-0185	Sac de pièces d'orifice 5 tube 125K					X
NS	8600-011	Câble d'allumage	X	X	X	X	X

NS – Non illustré

**Se reporter au schéma de la page 10**

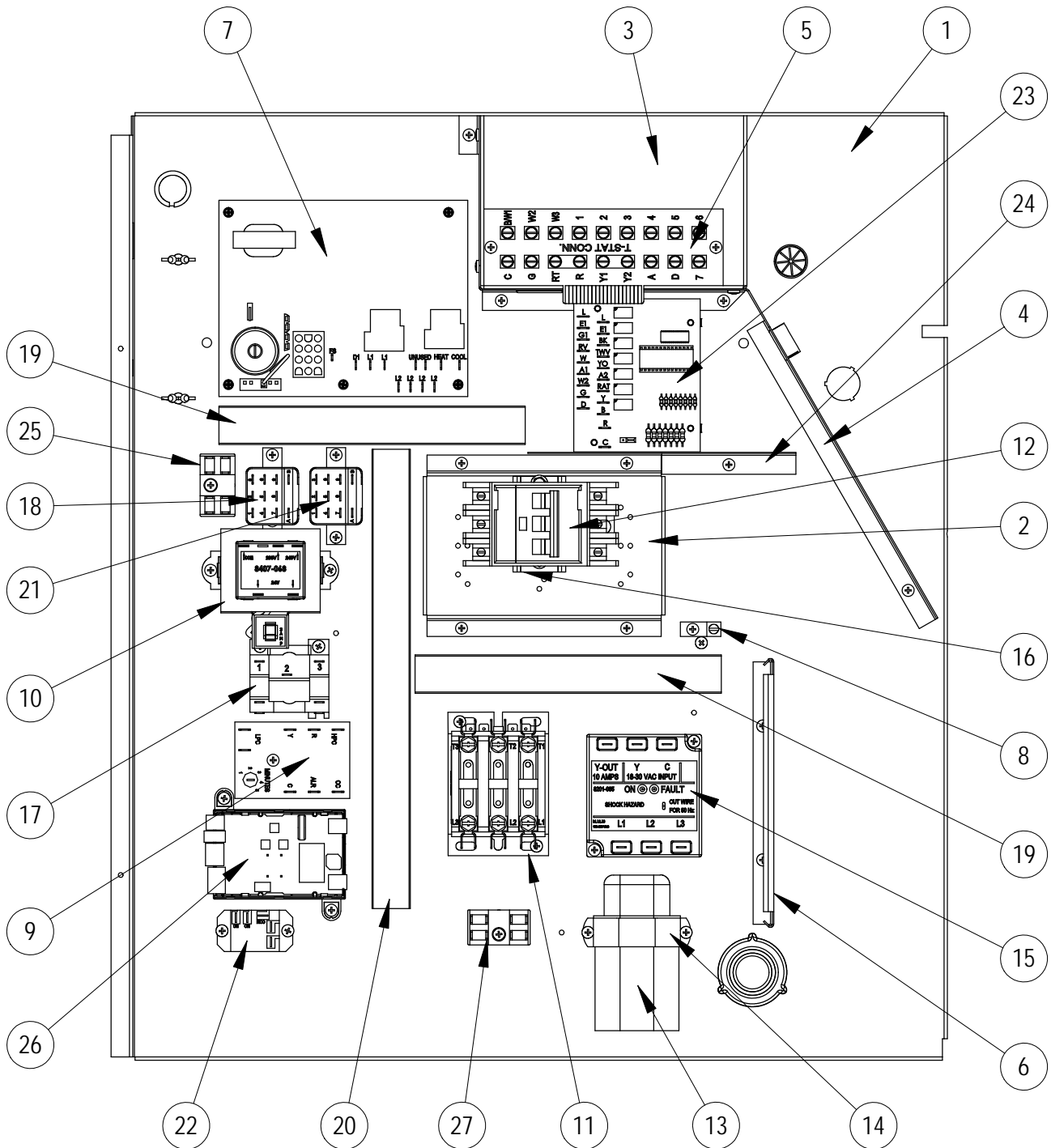
## COMPOSANTS DU BRÛLEUR – STANDARD & DÉSHUMIDIFICATION

Dessin N°	Référence	Description	W60G4**XB	W60G4**NB	W60G4**XC	W60G4**NC	W60G4**XD
1	S171-315	Échangeur de chaleur 75K	X	X			
1	S171-317	Échangeur de chaleur 100K			X	X	
1	S171-319	Échangeur de chaleur 125K					X
2	113-268	Support du collecteur	X	X	X	X	X
4	8402-180	Contrôle de limite L140-30	X	X			
4	8402-178	Contrôle de limite L120-30			X	X	
4	8402-177	Contrôle de limite L115-30					X
5	9010-083	Écran NOx		3		4	
6	1921-025-4600	Ruban Glas-Tak 46"	X	X	X	X	X
7	168-126	Boîtier du collecteur	X	X			
7	168-127	Boîtier du collecteur			X	X	
7	168-128	Boîtier du collecteur					X
8	1921-044	Jeu de joints	X	X	X	X	X
9	5809-013	Inducteur de transition moulé 3"	X	X	X	X	X
10	5809-017	Transition 3,031" x 4,625"	X	X	X	X	X
11	9010-079	Orifice 2,40mm (0,0960 de diamètre)	3		4		5
11	9010-082	Orifice 2,30mm (10 % de déclassement & 0,0905 de diamètre)	3	3	4	4	5
12	1012-314	Clip en U de fixation	4	4	4	4	4
13	163-049	Boîtier du brûleur	X	X			
13	163-052	Boîtier du brûleur			X	X	
13	163-051	Boîtier du brûleur					X
14	141-493	Support de retour de flamme	X	X			
14	141-494	Support de retour de flamme			X	X	
14	141-439	Support de retour de flamme					X
15	8402-124	Limiteur de retour de flamme L270	X	X	X	X	X
16	9010-078	Brûleur à flamme horizontale 2,5 x 4,5	3	3	4	4	5
17	163-041	Support de brûleur	X	X			
17	163-043	Support de brûleur			X	X	
17	163-045	Support de brûleur					X
18	8554-024	Allumeur par étincelles DSI	X	X	X	X	X
19	8554-025	Capteur de flamme	X	X	X	X	X
20	5818-054	Collecteur de gaz 3-trous - 1/2"	X	X			
20	5818-055	Collecteur de gaz 4-trous - 1/2"			X	X	
20	5818-056	Collecteur de gaz 5-trous - 1/2"					X
21	5651-160	Vanne de gaz naturel 1/2 x 1/2	X	X	X	X	X
22	168-135	Renfort du tube 3 brûleurs	X	X			
22	168-134	Renfort du tube 4 brûleurs			X	X	
22	168-133	Renfort du tube 5 brûleurs					X
23	112-475	Support de fin de course	X	X	X	X	X
NS	S400-0183	Sac de pièces d'orifice 3 tube 75K	X	X			
NS	S400-0184	Sac de pièces d'orifice 4 tube 100K			X	X	
NS	S400-0185	Sac de pièces d'orifice 5 tube 125K					X
NS	8600-011	Câble d'allumage	X	X	X	X	X

NS – Non illustré

**Se reporter au schéma de la page 10**

# PANNEAU DE COMMANDE - STANDARD & DÉSHUMIDIFICATION



SEXP-1013

Utiliser ce dessin comme référence pour les pages 15 et 16

## PANNEAU DE COMMANDE - STANDARD

Dessin N°	Référence	Description	W42G4-A	W42G4-B	W42G4-C	W48G4-A	W48G4-B	W48G4-C	W60G4-A	W60G4-B	W60G4-C
1	517-408	Panneau de commande	X	X	X	X	X	X	X	X	X
2	113-269	Support de montage du disjoncteur	X	X		X	X		X	X	
2	127-590	Base de déconnexion 460V			X			X			X
3	117-410	Boîtier basse tension	X	X	X	X	X	X	X	X	X
4	117-409	Cloison basse tension	X	X	X	X	X	X	X	X	X
5	8607-062	Barrette de raccordement	X	X	X	X	X	X	X	X	X
6	135-130	Blindage de fil	X	X	X	X	X	X	X	X	X
7	5651-159	Commande de chaudière intégrée	X	X	X	X	X	X	X	X	X
8	8611-006	Borne	X	X	X	X	X	X	X	X	X
9	S8201-164	Module de commande du compresseur	X	X	X	X	X	X	X	X	X
10	8407-068	Transformateur	X	X		X	X		X	X	
10	8407-069	Transformateur			X			X			X
11	S8401-002	Contacteur du compresseur		X	X		X	X		X	X
11	S8401-025	Contacteur du compresseur	X			X			X		
12	S8615-095	Déconnexion bascule 600 V 40 A			X			X			X
12	S8615-096	Couvercle de l'interrupteur 600 V			X			X			X
12	S8615-043	Disjoncteur 230 V 40A								X	
12	S8615-052	Disjoncteur 230 V 30A		X			X				
12	S8615-040	Disjoncteur 230 V 50A				X			X		
12	S8615-055	Disjoncteur 230 V 40A	X								
13	S8552-004	Condensateur ventilateur extérieur			X			X			
13	S8552-005	Condensateur ventilateur extérieur		X			X				
13	S8552-081	Condensateur ventilateur extérieur							X		
13	S8552-089	Condensateur ventilateur extérieur				X					
13	S8552-052	Condensateur ventilateur extérieur	X								
14	8550-003	Support du condensateur		X	X		X	X			
14	8550-008	Support du condensateur	X			X			X		
15	8201-126	Moniteur de phase		X	X		X	X		X	X
16	8611-209	Rail DIN		X	X		X	X		X	X
16	8611-210	Rail DIN	X			X			X		
17	8201-032	Relais d'inducteur	X	X	X	X	X	X	X	X	X
18	8201-159	Relais de soufflante	X	X	X	X	X	X	X	X	X
19	8611-140-0800	Conduit de câbles – 8" x 1" de large	2	2	2	2	2	2	2	2	2
20	8611-140-1200	Conduit de câbles – 12" x 1" de large	X	X	X	X	X	X	X	X	X
24	135-266	Blindage de fil	X	X	X	X	X	X	X	X	X
25	8607-017	Bornier	X	X	X	X	X	X	X	X	X
27	8607-017	Bornier - Kit LAC	O	O	O	O	O	O	O	O	O
NS	4085-175	Schéma de câblage	X			X			X		
NS	4085-177	Schéma de câblage									
NS	4085-275	Schéma de câblage								X	
NS	4085-277	Schéma de câblage		X			X				
NS	4085-398	Schéma de câblage									X
NS	4085-400	Schéma de câblage			X			X			
NS	3000-1616	Fiche secteur de soufflante	X	X	X	X	X	X	X	X	X
NS	3000-1617	Fiche vitesse de soufflante	X	X	X	X	X	X	X	X	X
NS	3000-1224	Fiche/faisceau du compresseur	X			X			X		
NS	3000-1231	Fiche/faisceau du compresseur		X	X		X	X		X	X
NS	3003-075	Faisceau de câbles du panneau de contrôle		X	X		X	X		X	X
NS	3003-076	Faisceau de câbles du panneau de contrôle	X			X			X		
NS	3000-1618	Fiche de commande de chaudière intégrée	X	X	X	X	X	X	X	X	X

NS- Non illustré

X- Standard

O - Option

# PANNEAU DE COMMANDE – DÉSHUMIDIFICATION

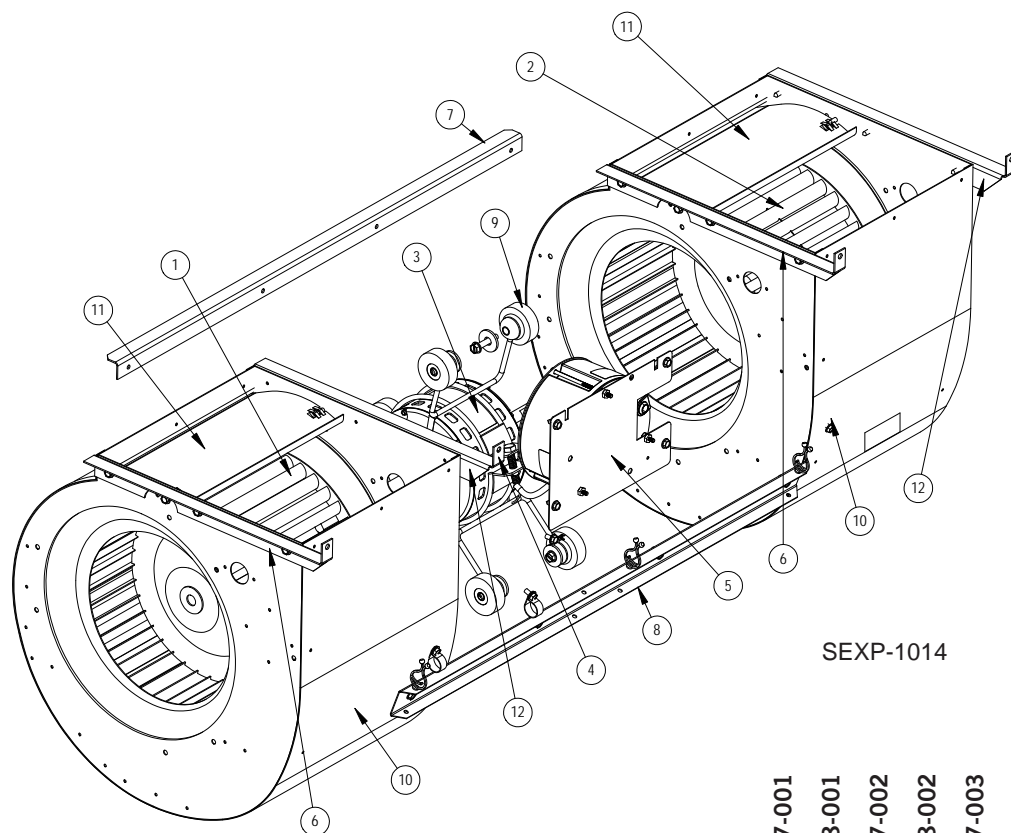
Dessin N°	Référence	Description	W42G4DA	W42G4DB	W42G4DC	W48G4DA	W48G4DB	W48G4DC	W60G4DA	W60G4DB	W60G4DC
1	517-408	Panneau de commande	X	X	X	X	X	X	X	X	X
2	113-269	Support de montage du disjoncteur	X	X		X	X		X	X	
2	127-590	Base de déconnexion 460V			X			X			X
3	117-410	Boîtier basse tension	X	X	X	X	X	X	X	X	X
4	117-409	Cloison basse tension	X	X	X	X	X	X	X	X	X
5	8607-062	Barrette de raccordement	X	X	X	X	X	X	X	X	X
6	135-130	Blindage de fil	X	X	X	X	X	X	X	X	X
7	5651-159	Commande de chaudière intégrée	X	X	X	X	X	X	X	X	X
8	8611-006	Borne	X	X	X	X	X	X	X	X	X
9	S8201-164	Module de commande du compresseur	X	X	X	X	X	X	X	X	X
10	8407-068	Transformateur	X	X		X	X		X	X	
10	8407-069	Transformateur			X			X			X
11	S8401-002	Contacteur du compresseur		X	X		X	X		X	X
11	S8401-025	Contacteur du compresseur	X			X			X		
12	S8615-095	Déconnexion bascule 600 V 40 A			X			X			X
12	S8615-096	Couvercle de l'interrupteur 600 V			X			X			X
12	S8615-043	Disjoncteur 230 V 40A								X	
12	S8615-052	Disjoncteur 230 V 30A		X			X				
12	S8615-040	Disjoncteur 230 V 50A				X			X		
12	S8615-055	Disjoncteur 230 V 40A	X								
13	S8552-004	Condensateur ventilateur extérieur			X			X			
13	S8552-005	Condensateur ventilateur extérieur		X			X				
13	S8552-081	Condensateur ventilateur extérieur							X		
13	S8552-089	Condensateur ventilateur extérieur				X					
13	S8552-052	Condensateur ventilateur extérieur	X								
14	8550-003	Support du condensateur		X	X		X	X			
14	8550-008	Support du condensateur	X			X			X		
15	8201-126	Moniteur de phase		X	X		X	X		X	X
16	8611-209	Rail DIN		X	X		X	X		X	X
16	8611-210	Rail DIN	X			X			X		
17	8201-032	Relais d'inducteur	X	X	X	X	X	X	X	X	X
18	8201-159	Relais de soufflante	X	X	X	X	X	X	X	X	X
19	8611-140-0800	Conduit de câbles – 8" x 1" de large	2	2	2	2	2	2	2	2	2
20	8611-140-1200	Conduit de câbles – 12" x 1" de large	X	X	X	X	X	X	X	X	X
21	8201-159	Relais de verrouillage	X	X	X	X	X	X	X	X	X
22	8201-130	Relais de commande de déshumidification	X	X	X	X	X	X	X	X	X
23	8201-113	Carte logique de déshumidification	X	X	X	X	X	X	X	X	X
24	135-266	Blindage de fil	X	X	X	X	X	X	X	X	X
25	8607-017	Bornier	X	X	X	X	X	X	X	X	X
26	8301-079	Panneau de contrôle de l'EEV	X	X	X	X	X	X	X	X	X
27	8607-017	Bornier - Kit LAC	O	O	O	O	O	O	O	O	O
NS	4085-171	Schéma de câblage	X			X			X		
NS	4085-173	Schéma de câblage									
NS	4085-271	Schéma de câblage		X			X			X	
NS	4085-273	Schéma de câblage									
NS	4085-394	Schéma de câblage									X
NS	4085-396	Schéma de câblage			X			X			
NS	3000-1616	Fiche secteur de soufflante	X	X	X	X	X	X	X	X	X
NS	3000-1617	Fiche vitesse de soufflante	X	X	X	X	X	X	X	X	X
NS	3000-1224	Fiche/faisceau du compresseur	X			X			X		
NS	3000-1231	Fiche/faisceau du compresseur		X	X		X	X		X	X
NS	3003-070	Faisceau de câbles du panneau de contrôle		X	X		X	X		X	X
NS	3003-074	Faisceau de câbles du panneau de contrôle	X			X			X		
NS	3000-1618	Fiche de commande de chaudière intégrée	X	X	X	X	X	X	X	X	X
NS	3000-1611	Assemblage de fils transducteurs - se connecte à la carte EEV	X	X	X	X	X	X	X	X	X
NS	3000-1603	Assemblage de fils transducteurs - se connecte au transducteur	X	X	X	X	X	X	X	X	X

NS- Non illustré

X- Standard

O - Option





SEXP-1014

Dessin N°	Référence	Description	900-377-001	900-378-001	900-377-002	900-378-002	900-377-003	900-378-003
1	5152-012	Roue de soufflante	X	X	X	X	X	X
2	5152-011	Roue de soufflante	X	X	X	X	X	X
3	S8107-028-0189	Moteur et contrôle de la soufflante (230/208 V)	X					
3	S8107-028-0190	Moteur et contrôle de la soufflante (230/208 V)		X				
3	S8107-028-0191	Moteur et contrôle de la soufflante (230/208 V)			X			
3	S8107-029-0195	Moteur et contrôle de la soufflante (46 V)				X		
3	S8107-029-0196	Moteur et contrôle de la soufflante (46 V)					X	
3	S8107-029-0197	Moteur et contrôle de la soufflante (46 V)						X
3	C8107-028-0189	Commande programmée seulement (230/208 V)	X					
3	C8107-028-0190	Commande programmée seulement (230/208 V)		X				
3	C8107-028-0191	Commande programmée seulement (230/208 V)			X			
3	C8107-029-0195	Commande programmée seulement (460 V)				X		
3	C8107-029-0196	Commande programmée seulement (460 V)					X	
3	C8107-029-0197	Commande programmée seulement (460 V)						X
4	8200-040	Installation du moteur	X	X	X	X	X	X
5	112-775	Support de commande du moteur	X	X	X	X	X	X
6	105Y1075	Cornière – Gauche	2	2	2	2	2	2
7	105-1109	Cornière – Arrière	X	X	X	X	X	X
8	165-572	Canal – Avant	X	X	X	X	X	X
9	5451-011	Passe-câble	6	6	6	6	6	6
10	151-117	Boîtier de soufflante	2	2	2	2	2	2
11	144-167	Diffuseur	2	2	2	2	2	2
12	105X1075	Cornière – Droite	2	2	2	2	2	2