

---

# MANUAL DE REPUESTOS

---

## ACONDICIONADOR DE AIRE COMPACTO DE MONTAJE EN PARED

Modelos:

W30AA-A	W36AA-A	W30AADA	W36AADA
W30AA-B	W36AA-B	W30AADB	W36AADB
W30AA-C	W36AA-C	W30AADC	W36AADC
W30AA-D	W36AA-D		
W30AA-F	W36AA-E		
	W36AA-F		

---

### Índice

Descripción	Página
Componentes del gabinete – Estándar y deshum.	
♦ Despiece .....	2
♦ Lista de uso.....	3
Componentes funcionales	
♦ Despiece .....	4
♦ Lista de uso – Estándar .....	5
♦ Lista de uso – Deshum. ....	6
Panel de control – Estándar	
♦ Vista de diseño .....	8
♦ Lista de uso.....	9
Panel de control – Deshum.	
♦ Vista de diseño .....	10
♦ Lista de uso.....	11
Conjunto del ventilador	
♦ Despiece .....	12
♦ Lista de uso.....	12

### Notas generales

- Es posible que se publiquen páginas corregidas o adicionales en forma ocasional.
- Un manual actual y completo se compone de páginas incluidas en la siguiente sección de contenidos.

### Importante

- Comuníquese con el instalador o el distribuidor local de Bard para satisfacer todos los requerimientos de piezas. Asegúrese de tener a mano el número de serie y el modelo, que figuran en las placas con las especificaciones de las unidades.

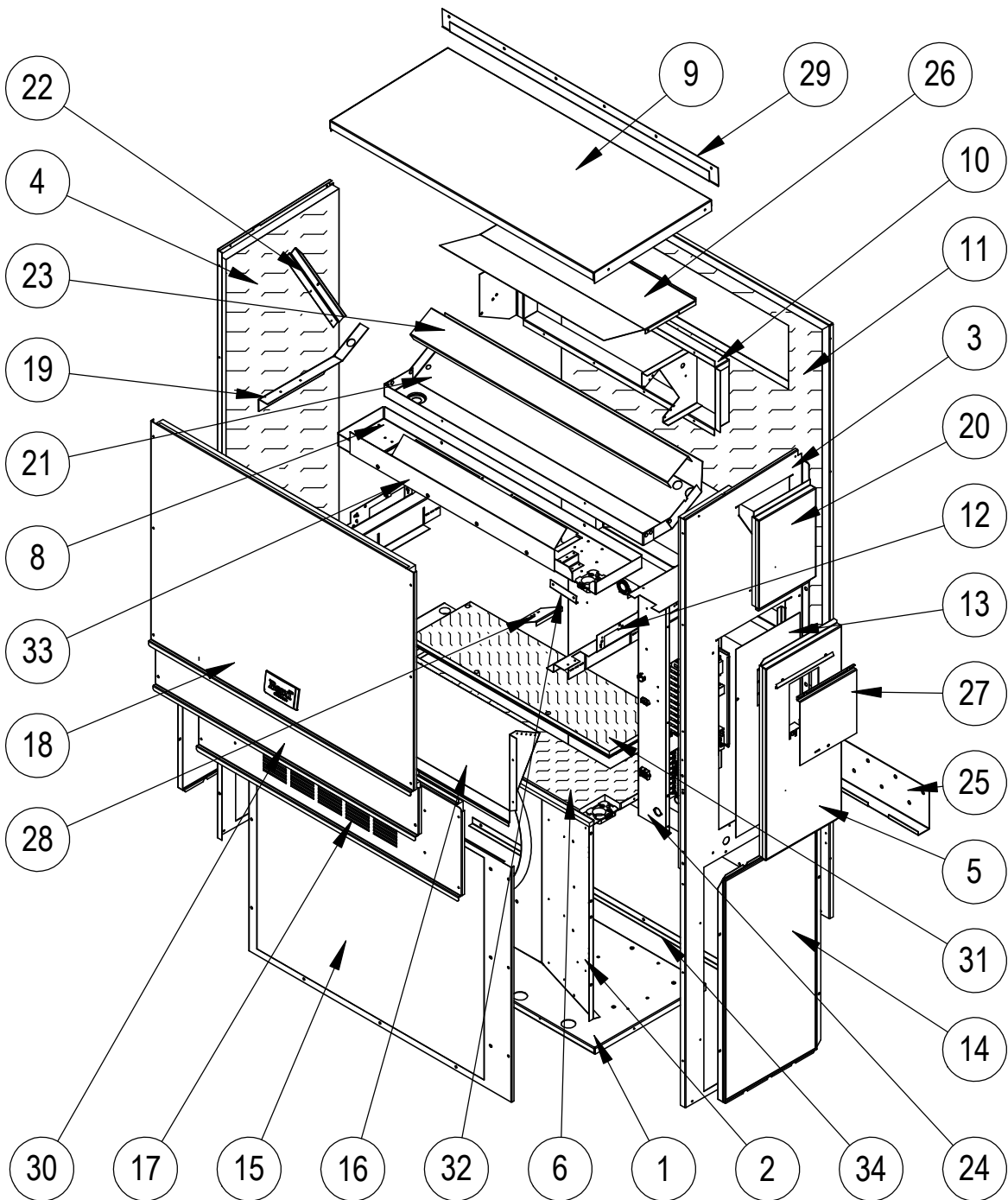


Bard Manufacturing Company, Inc.  
Bryan, Ohio 43506  
www.bardhvac.com

Manual: 2110S1425C  
Reemplaza a: 2110S1425B  
Fecha: 14-11-17

Climate Control Solutions

# COMPONENTES DEL GABINETE



SEXP-799

# COMPONENTES DEL GABINETE – ESTÁNDAR Y DESHUMIDIFICACIÓN

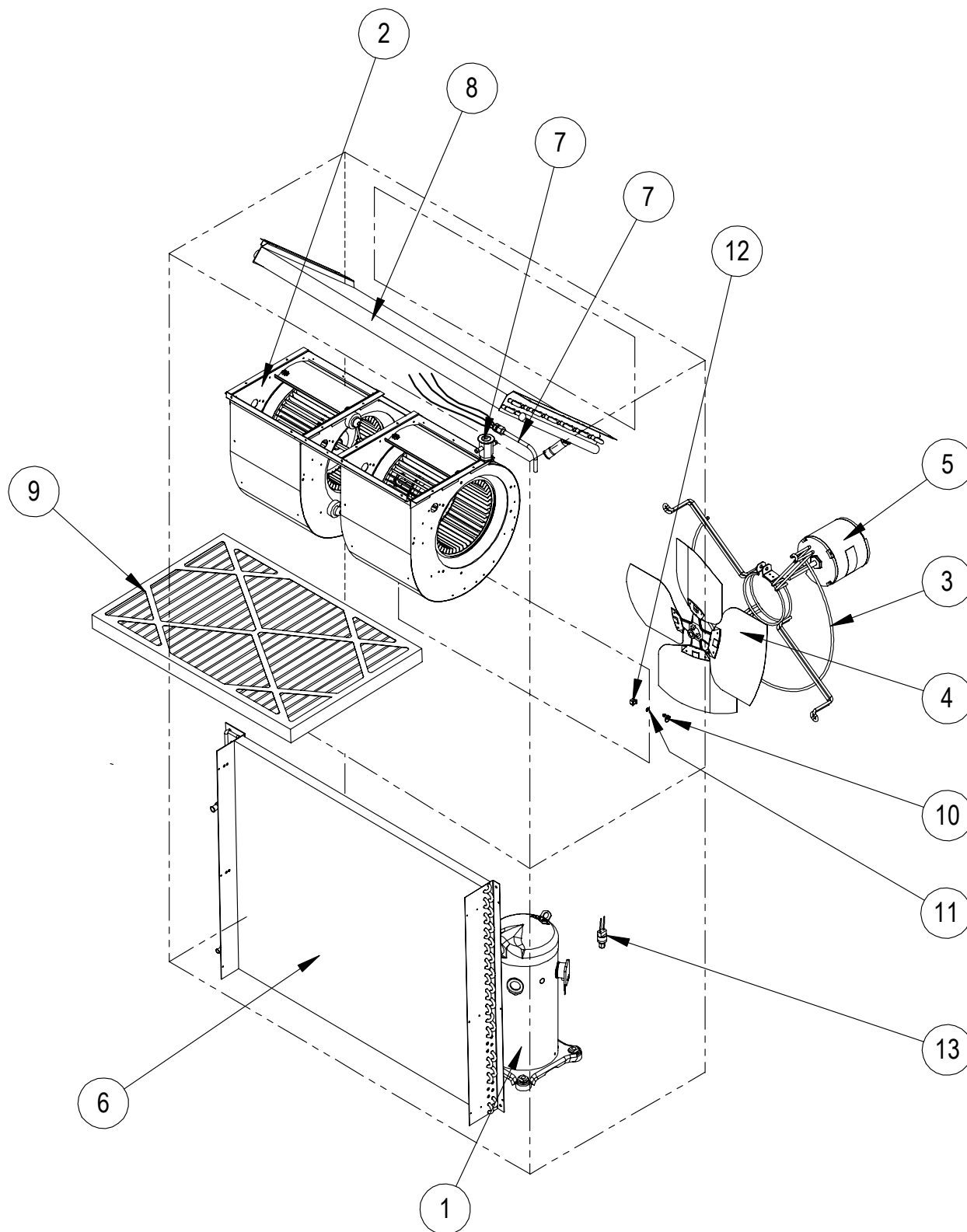
N.º de ref.	N.º de parte	Descripción	W30AA-A, B, D	W30AA-C, F	W30AADA, B	W30AADC	W36AA-A, B, D, E	W36AA-C, F	W36AADA, B	W36AADC
1	S127-471	Base inferior	X	X	X	X	X	X	X	X
1	S127-528 ②	Base inferior	X	X	X	X	X	X	X	X
2	125-081	Cubierta del ventilador	X	X	X	X	X	X	X	X
2	125-083 ②	Cubierta del ventilador	X	X	X	X	X	X	X	X
3	S501-933-* ①	Lateral derecho	X	X	X	X	X	X	X	X
3	S501-994 ②	Lateral derecho	X	X	X	X	X	X	X	X
3	S501-937 ③	Lateral derecho	X	X	X	X	X	X	X	X
4	S501-934-* ①	Lateral izquierdo	X	X	X	X	X	X	X	X
4	S501-995 ②	Lateral izquierdo	X	X	X	X	X	X	X	X
4	S501-940 ③	Lateral izquierdo	X	X	X	X	X	X	X	X
5	S533-228 ①	Cubierta del panel de control (exterior)	X	X	X	X	X	X	X	X
5	S533-235 ②	Cubierta del panel de control (exterior)	X	X	X	X	X	X	X	X
5	S533-236 ③	Cubierta del panel de control (exterior)	X	X	X	X	X	X	X	X
6	S521X527	Partición del condensador	X	X	X	X	X	X	X	X
6	S521-552 ②	Partición del condensador	X	X	X	X	X	X	X	X
8	121X467	Partición del ventilador	X	X	X	X	X	X	X	X
9	S507-308-* ①	Parte superior	X	X	X	X	X	X	X	X
9	S507-319 ②	Parte superior	X	X	X	X	X	X	X	X
9	S507-320 ③	Parte superior	X	X	X	X	X	X	X	X
10	S111X030	Conjunto del bastidor de aire de salida	X	X	X	X	X	X	X	X
11	S508-343	Parte posterior	X	X	X	X	X	X	X	X
11	S508-388 ②	Parte posterior	X	X	X	X	X	X	X	X
11	S508-345 ③	Parte posterior	X	X	X	X	X	X	X	X
12	113X480	Soporte del filtro	2	2	2	2	2	2	2	2
13	S132-104	Cubierta del panel de control (interior)	X		X		X		X	
13	S132-172	Cubierta del panel de control (interior)		X		X		X		X
14	118-105-* ①	Rejilla lateral	2	2	2	2	2	2	2	2
14	118-110 ②	Rejilla lateral	2	2	2	2	2	2	2	2
14	118-115 ③	Rejilla lateral	2	2	2	2	2	2	2	2
15	118-103-* ①	Rejilla del condensador	X	X	X	X	X	X	X	X
15	118-108 ②	Rejilla del condensador	X	X	X	X	X	X	X	X
15	118-113 ③	Rejilla del condensador	X	X	X	X	X	X	X	X
16	BFAD-3	Conjunto del regulador de aire exterior	X	X	X	X	X	X	X	X
17	S553-523-* ①	Cubierta de ventilación opcional	X	X	X	X	X	X	X	X
17	S553-540 ①	Cubierta de ventilación opcional con ERV	X	X	X	X	X	X	X	X
17	S553-549 ②	Cubierta de ventilación opcional	X	X	X	X	X	X	X	X
17	S553-557 ②	Cubierta de ventilación opcional con ERV	X	X	X	X	X	X	X	X
17	S553-550 ③	Cubierta de ventilación opcional	X	X	X	X	X	X	X	X
17	S553-558 ③	Cubierta de ventilación opcional con ERV	X	X	X	X	X	X	X	X
18	S514-241-* ①	Frente superior	X	X	X	X	X	X	X	X
18	S514-238 ②	Frente superior	X	X	X	X	X	X	X	X
18	S514-239 ③	Frente superior	X	X	X	X	X	X	X	X
19	105X850	Soporte lateral	X	X	X	X	X	X	X	X
20	S543-175-* ①	Placa de cubierta del lateral derecho (exterior)	X	X	X	X	X	X	X	X
20	S543-185 ②	Placa de cubierta del lateral derecho (exterior)	X	X	X	X	X	X	X	X
20	S543-184 ③	Placa de cubierta del lateral derecho (exterior)	X	X	X	X	X	X	X	X
21	S123-127	Bandeja de drenaje	X	X	X	X	X	X	X	X
21	S123-141 ②③	Bandeja de drenaje	X	X	X	X	X	X	X	X
22	147-044	Soporte del evaporador	X	X	X	X	X	X	X	X
23	137-685	Suplemento inferior del evaporador	X	X		X	X		X	X
23	137-722	Suplemento inferior del evaporador			X	X			X	X
24	Conjunto del panel de control	Consulte la ilustración y la lista de partes del conjunto del panel de control	X	X	X	X	X	X	X	X
25	113-140	Soporte de montaje inferior	X	X	X	X	X	X	X	X
26	135X123	Protección térmica	X	X	X	X	X	X	X	X
27	S153-218 ①	Puerta de acceso del interruptor de desconexión	X	X	X	X	X	X	X	X
27	S153-405 ②	Puerta de acceso del interruptor de desconexión	X	X	X	X	X	X	X	X
27	S153-387 ③	Puerta de acceso del interruptor de desconexión	X	X	X	X	X	X	X	X
28	137-259	Plancha de suplemento	X	X	X	X	X	X	X	X
29	113-149-* ①	Botagua superior	X	X	X	X	X	X	X	X
29	113-360 ②	Botagua superior	X	X	X	X	X	X	X	X
29	113-149-4 ③	Botagua superior	X	X	X	X	X	X	X	X
30	S553-524-* ①	Cubierta del filtro	X	X	X	X	X	X	X	X
30	S553-553 ②	Cubierta del filtro	X	X	X	X	X	X	X	X
30	S553-554 ③	Cubierta del filtro	X	X	X	X	X	X	X	X
31	S536-498	Placa ciega de partición del condensador	X	X	X	X	X	X	X	X
31	S536-877 ②	Placa ciega de partición del condensador	X	X	X	X	X	X	X	X
32	105-1302	Retenedor de guardaojal	X	X	X	X	X	X	X	X
33	135-329	Deflector de aire	X	X	X	X	X	X	X	X
34	105-1393	Ángulo de cierre	X	X	X	X	X	X	X	X

① Las partes exteriores del gabinete vienen pintadas de diferentes colores. Para asegurarse de recibir el color de pintura adecuado, incluya el número de serie y modelo completo de la unidad para la que solicita partes del gabinete.

② Las partes exteriores del gabinete que están hechas de acero inoxidable llevan el código "S".

③ Las partes exteriores del gabinete que están hechas de aluminio llevan el código "A".

# COMPONENTES FUNCIONALES



SEXP-177 A

## COMPONENTES FUNCIONALES – ESTÁNDAR

N.º de ref.	N.º de parte	Descripción	W30AA-A	W30AA-B	W30AA-C	W30AA-D	W30AA-F	W36AA-A	W36AA-B	W36AA-C	W36AA-D	W36AA-E	W36AA-F
1	8000-346	Compresor	X										
1	8000-347	Compresor		X									
1	8000-348	Compresor			X		X						
1	8000-301	Compresor				X							
1	8000-309	Compresor						X					
1	8000-310	Compresor							X			X	
1	8000-311	Compresor								X			X
1	8000-312	Compresor									X		
2	S900-231	Conjunto del ventilador	X	X		X	X	X	X		X	X	X
2	S900-232	Conjunto del ventilador			X					X			
3	8200-001	Soporte del motor del ventilador	X	X	X	X	X	X	X	X	X	X	X
3	8200-050 ①	Soporte del motor del ventilador de acero inoxidable	X	X	X	X	X	X	X	X	X	X	X
4	5151-045	Paleta del ventilador	X	X	X	X	X	X	X	X	X	X	X
4	5151C045 ①	Hoja de ventilador revestida	X	X	X	X	X	X	X	X	X	X	X
5	8103-013	Motor del ventilador del condensador	X	X		X	X	X			X	X	X
5	8103-020	Motor del ventilador del condensador			X					X			
6	5051-203BX	Serpentín del condensador	X	X	X	X	X						
6	5054-203BX	Serpentín del condensador (recubierto)	X	X	X	X	X						
6	5051-202BX	Serpentín del condensador						X	X	X	X	X	X
6	5054-202BX	Serpentín del condensador (recubierto)						X	X	X	X	X	X
7	800-0456	Conjunto del distribuidor						X	X	X	X	X	X
7	800-0457	Conjunto del distribuidor	X	X	X	X	X						
8	917-0275BX	Serpentín del evaporador con conjunto del distribuidor	X	X	X	X	X						
8	917-0285BX	Serpentín del evaporador (recubierto) con conjunto del distribuidor	X	X	X	X	X						
8	917-0274BX	Serpentín del evaporador con conjunto del distribuidor						X	X	X	X	X	X
8	917-0287BX	Serpentín del evaporador (recubierto) con conjunto del distribuidor						X	X	X	X	X	X
9	7004-019	Filtro de aire desechable de 1" (16x30x1)	X	X	X	X	X	X	X	X	X	X	X
9	7003-031	Filtro de aire lavable de 1" ② (16x30x1)	X	X	X	X	X	X	X	X	X	X	X
9	7004-026	Filtro de aire corrugado de 2" ② (16x30x2)	X	X	X	X	X	X	X	X	X	X	X
10	1171-022	Sujetador de 1/4 de vuelta	X	X	X	X	X	X	X	X	X	X	X
11	1171-024	Retén de 1/4 de vuelta	X	X	X	X	X	X	X	X	X	X	X
12	1171-023	Receptáculo de 1/4 de vuelta	X	X	X	X	X	X	X	X	X	X	X
13	8406-142	Interruptor de alta presión (a rosca)	X	X	X	X	X	X	X	X	X	X	X
NM	8406-140	Interruptor de baja presión (a rosca)	X	X	X	X	X	X	X	X	X	X	X
NM	CMA-28	Control de baja temperatura ambiente (a rosca) ②	X	X	X	X	X	X	X	X	X	X	X
NM	5201-021	Filtro secador	X	X	X	X	X	X	X	X	X	X	X
NM	5451-024	Guardaojal aislante de tubería	2	2	2	2	2	2	2	2	2	2	2
NM	6031-009	Obús de válvula Coremax	2	2	2	2	2	2	2	2	2	2	2
NM	1171-028	Sujetador de cubierta del filtro	2	2	2	2	2	2	2	2	2	2	2
NM	1171-057	Tornillo de cubierta del filtro	2	2	2	2	2	2	2	2	2	2	2
NM	1171-027	Retén de tornillo de cubierta del filtro	2	2	2	2	2	2	2	2	2	2	2

NM: No se muestra

① : Usado con la opción de gabinete de acero inoxidable

② : Opcional en estos modelos

# COMPONENTES FUNCIONALES – DESHUMIDIFICACIÓN

N.º de ref.	N.º de parte	Descripción	W30AADA	W30AADB	W30AACDC	W36AADA	W36AADB	W36AACDC
1	8000-346	Compresor	X					
1	8000-347	Compresor		X				
1	8000-348	Compresor			X			
1	8000-309	Compresor				X		
1	8000-310	Compresor					X	
1	8000-311	Compresor						X
2	S900-231	Conjunto del ventilador	X	X		X	X	
2	S900-232	Conjunto del ventilador			X			X
3	8200-001	Soporte del motor del ventilador	X	X	X	X	X	X
3	8200-050 ①	Soporte del motor del ventilador de acero inoxidable	X	X	X	X	X	X
4	5151-045	Paleta del ventilador	X	X	X	X	X	X
4	5151C045 ①	Hoja de ventilador revestida	X	X	X	X	X	X
5	8103-013	Motor del ventilador del condensador	X	X		X	X	
5	8103-020	Motor del ventilador del condensador			X			X
6	5051-203BX	Serpentín del condensador	X	X	X			
6	5054-203BX	Serpentín del condensador (recubierto)	X	X	X			
6	5051-202BX	Serpentín del condensador				X	X	X
6	5054-202BX	Serpentín del condensador (recubierto)				X	X	X
7	800-0421	Conjunto del distribuidor				X	X	X
7	800-0426	Conjunto del distribuidor	X	X	X			
7	5651-203	Válvula de expansión	X	X	X	X	X	X
8	917-0264BX	Serpentín del evaporador con conjunto del distribuidor	X	X	X			
8	917-0286BX	Serpentín del evaporador (recubierto) con conjunto del distribuidor	X	X	X			
8	917-0263BX	Serpentín del evaporador con conjunto del distribuidor				X	X	X
8	917-0288BX	Serpentín del evaporador (recubierto) con conjunto del distribuidor				X	X	X
9	7004-019	Filtro de aire desechable de 1" (16x30x1)	X	X	X	X	X	X
9	7003-031	Filtro de aire lavable de 1" ② (16x30x1)	X	X	X	X	X	X
9	7004-026	Filtro de aire corrugado de 2" ② (16x30x2)	X	X	X	X	X	X
10	1171-022	Sujetador de 1/4 de vuelta	X	X	X	X	X	X
11	1171-024	Retén de 1/4 de vuelta	X	X	X	X	X	X
12	1171-023	Receptáculo de 1/4 de vuelta	X	X	X	X	X	X
13	8406-142	Interruptor de alta presión (conexión cónica)	X	X	X	X	X	X
NM	8406-140	Interruptor de baja presión (conexión cónica)	X	X	X	X	X	X
NM	CMA-28	Control de baja temperatura ambiente (conexión cónica) ②	X	X	X	X	X	X
NM	5201-021	Filtro secador	X	X	X	X	X	X
NM	5650-051	Válvula de deshumidificación	X	X	X	X	X	X
NM	5651-219	Válvula de retención	X	X	X	X	X	X
NM	5451-024	Guardaojal aislante de tubería	2	2	2	2	2	2
NM	6031-009	Obús de válvula Coremax	2	2	2	2	2	2
NM	1171-028	Sujetador de cubierta del filtro	2	2	2	2	2	2
NM	1171-057	Tornillo de cubierta del filtro	2	2	2	2	2	2
NM	1171-027	Retén de tornillo de cubierta del filtro	2	2	2	2	2	2

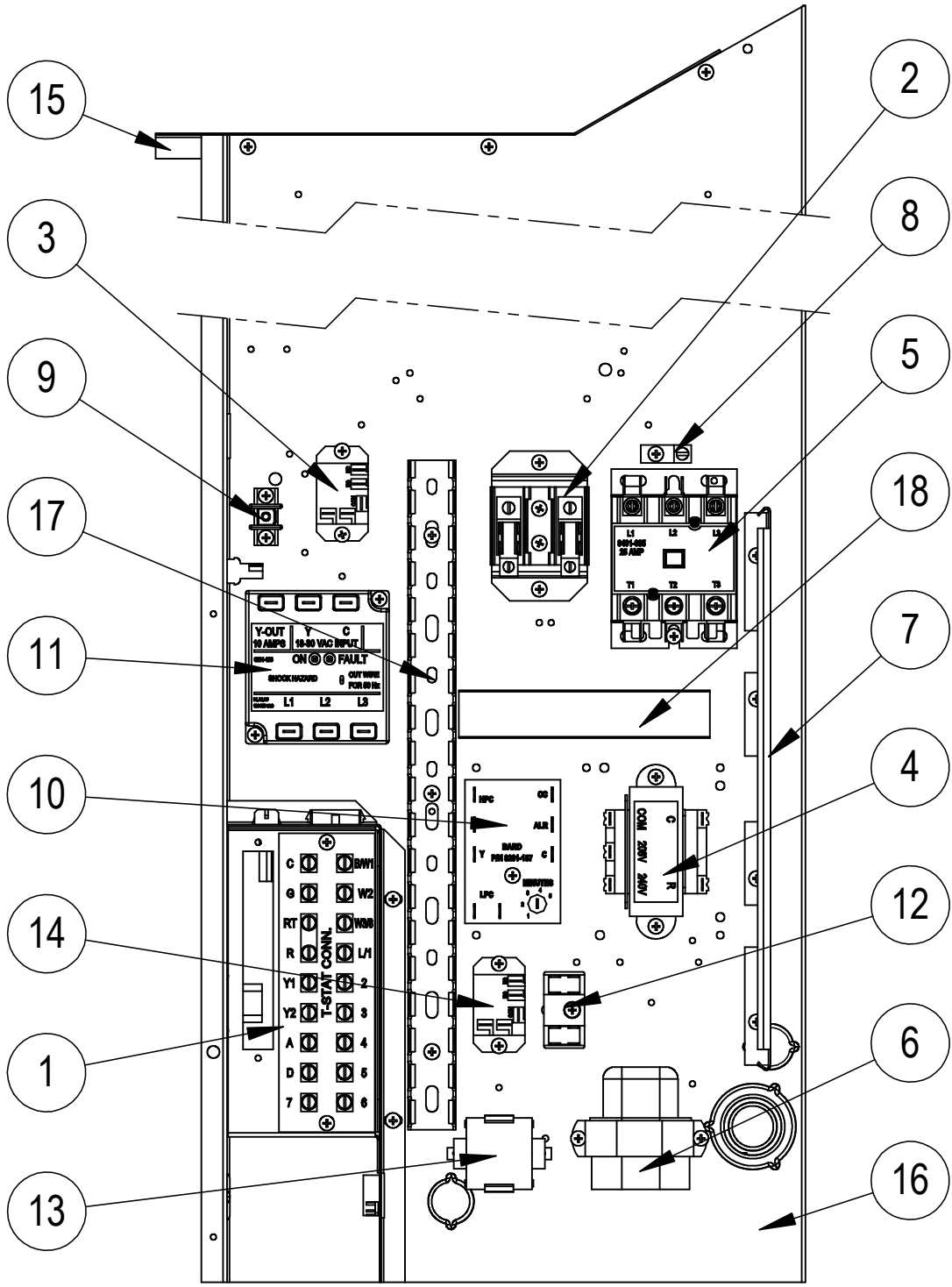
NM: No se muestra

① : Usado con la opción de gabinete de acero inoxidable

② : Opcional en estos modelos

*Esta página se ha dejado en blanco  
intencionalmente*

# PANEL DE CONTROL



SEXP-800 A



## PANEL DE CONTROL – ESTÁNDAR

N.º de ref.	N.º de parte	Descripción	W30AA-A	W30AA-B	W30AA-C	W30AA-D	W30AA-F	W36AA-A	W36AA-B	W36AA-C	W36AA-D	W36AA-E	W36AA-F
1	8607-044	Regleta de conexiones de baja tensión	X	X	X	X	X	X	X	X	X	X	X
2	8607-013	Bloque de conexiones bipolares					X						X
2	113-601	Soporte del bloque de conexiones					X						X
3	8201-130	Relé de control del ventilador	X			X	X	X			X		X
3	8201-009	Relé de control del ventilador		X					X			X	
3	8201-032	Relé de control del ventilador			X					X			
4	8407-034	Transformador	X	X		X	X	X	X		X	X	X
4	8407-042	Transformador			X					X			
5	8401-033	Contactador del compresor	X			X	X				X		
5	8401-035	Contactador del compresor		X	X		X		X	X		X	X
6	8552-052	Capacitor del compresor	X					X					
6	8552-002	Capacitor del motor de la unidad exterior		X	X		X		X	X		X	X
6	8552-062	Capacitor del compresor				X					X		
7	135-122	Protección de cables	X	X	X	X	X	X	X	X	X	X	X
8	8611-006	Terminal de tierra	X	X	X	X	X	X	X	X	X	X	X
9	8607-041	Terminal PARK	X	X	X	X	X	X	X	X	X	X	X
10	8201-157	Módulo de control del compresor	X	X	X	X	X	X	X	X	X	X	X
11	8201-126	Monitor de fases		X	X		X		X	X		X	X
12	8607-017	Bloque de conexiones (opcional)	X	X	X	X	X	X	X	X	X	X	X
13	8551-004	Arrancador (termistor PTC) (opcional)	X			X		X			X		
14	8201-130	Relé de alarma (opcional)	X	X	X	X	X	X	X	X	X	X	X
15	117X137	Parte superior del panel de control	X	X	X	X	X	X	X	X	X	X	X
16	117X374	Panel de control	X	X	X	X	X	X	X	X	X	X	X
17	8611-140-1400	Conducto portacables	X	X	X	X	X	X	X	X	X	X	X
18	8611-140-0500	Conducto portacables	X	X	X	X	X	X	X	X	X	X	X
NM	8615-038	Disyuntor bipolar de 35 Amp. (opcional) ①	X					X			X		
NM	8615-054	Disyuntor tripolar de 20 Amp. (opcional) ①		X									
NM	8615-052	Disyuntor tripolar de 30 Amp. (opcional) ①				X			X			X	
NM	8615-067	Interruptor de desconexión de palanca (opcional) ①			X		X			X			X
NM	4095-185	Diagrama de conexiones	X			X		X			X		
NM	4095-262	Diagrama de conexiones		X					X			X	
NM	4095-362	Diagrama de conexiones			X					X			
NM	4095-639	Diagrama de conexiones					X						X
NM	3000-1224	Mazo de cables/conector del compresor	X			X		X			X		
NM	3000-1231	Mazo de cables/conector del compresor		X	X		X		X	X		X	X
NM	3003-017	Mazo de cables del panel de control	X			X		X			X		
NM	3003-018	Mazo de cables del panel de control		X	X				X	X		X	
NM	3003-019	Mazo de cables del panel de control					X						X
NM	3000-1494	Mazo de cables del bloque de conexiones de baja tensión	X	X	X	X	X	X	X	X	X	X	X
NM	S910-2002	Conjunto completo de la caja de baja tensión (chapa, caja y mazo de cables)	X	X	X	X	X	X	X	X	X	X	X

NM: No se muestra

- ① Los disyuntores que figuran aquí son para unidades sin calor eléctrico (modelos "OZ"). No hay modelos con bypass de gas caliente disponibles sin calor eléctrico. Consulte el manual de repuestos de calentadores para obtener información sobre partes para unidades con calor eléctrico.



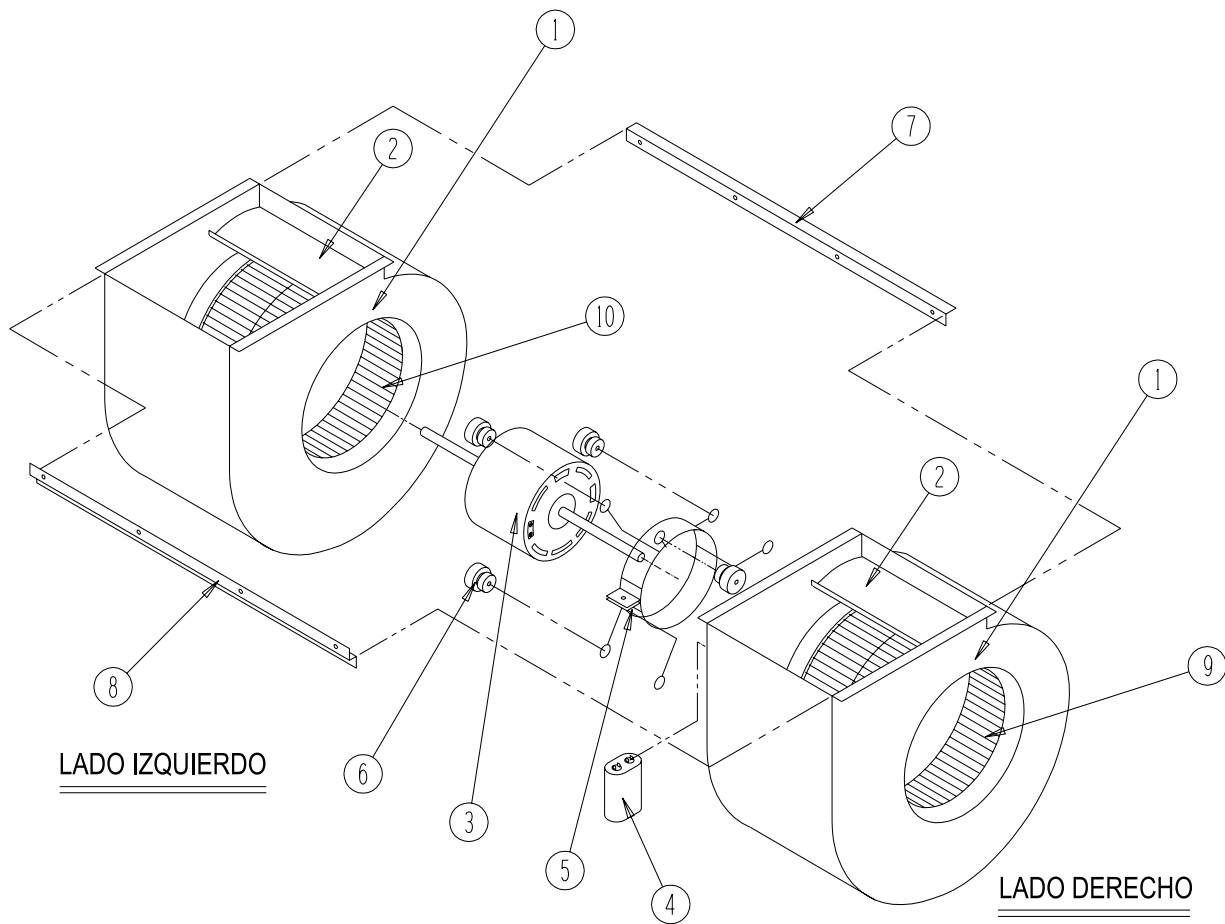
## PANEL DE CONTROL – DESHUMIDIFICACIÓN

N.º de ref.	N.º de parte	Descripción	W30AADA	W30AADB	W30AACDC	W36AADA	W36AADB	W36AACDC
1	8607-044	Regleta de conexiones de baja tensión	X	X	X	X	X	X
3	8201-130	Relé de control del ventilador	X			X		
3	8201-009	Relé de control del ventilador		X			X	
3	8201-032	Relé de control del ventilador			X			X
4	8407-034	Transformador	X	X		X	X	
4	8407-042	Transformador			X			X
5	8401-033	Contactador del compresor	X			X		
5	8401-035	Contactador del compresor		X	X		X	X
6	8552-052	Capacitor del compresor	X			X		
6	8552-002	Capacitor del motor de la unidad exterior		X	X		X	X
7	135-122	Protección de cables	X	X	X	X	X	X
8	8611-006	Terminal de tierra	X	X	X	X	X	X
9	8607-041	Terminal PARK	X	X	X	X	X	X
10	8201-157	Módulo de control del compresor	X	X	X	X	X	X
11	8201-126	Monitor de fases		X	X		X	X
12	8201-113	Control lógico	X	X	X	X	X	X
13	8551-004	Arrancador (termistor PTC) (opcional)	X			X		
14	8201-130	Relé de control de deshumidificación	X	X	X	X	X	X
15	117X137	Parte superior del panel de control	X	X	X	X	X	X
16	117X374	Panel de control	X	X	X	X	X	X
17	8611-140-1400	Conducto portacables	X	X	X	X	X	X
18	8611-140-0500	Conducto portacables	X	X	X	X	X	X
NM	8615-038	Disyuntor bipolar de 35 Amp. (opcional) ①	X			X		
NM	8615-054	Disyuntor tripolar de 20 Amp. (opcional) ①		X				
NM	8615-052	Disyuntor tripolar de 30 Amp. (opcional) ①					X	
NM	8615-067	Interruptor de desconexión de palanca (opcional) ①			X			X
NM	4095-186	Diagrama de conexiones	X			X		
NM	4095-263	Diagrama de conexiones		X			X	
NM	4095-363	Diagrama de conexiones			X			X
NM	3000-1224	Mazo de cables/conector del compresor	X			X		
NM	3000-1231	Mazo de cables/conector del compresor		X	X		X	X
NM	3003-020	Mazo de cables del panel de control	X			X		
NM	3003-021	Mazo de cables del panel de control		X	X		X	X
NM	3000-1494	Mazo de cables del bloque de conexiones de baja tensión	X	X	X	X	X	X
NM	S910-2002	Conjunto completo de la caja de baja tensión (chapa, caja y mazo de cables)	X	X	X	X	X	X

NM: No se muestra

- ① Los disyuntores que figuran aquí son para unidades sin calor eléctrico (modelos "OZ"). No hay modelos con bypass de gas caliente disponibles sin calor eléctrico. Consulte el manual de repuestos de calentadores para obtener información sobre partes para unidades con calor eléctrico.

# CONJUNTO DEL VENTILADOR



SEXP-346

N.º de ref.	N.º de parte	Descripción	S900-231	S900-232
1	151-111	Alojamiento	2	2
2	144-174	Difusor	2	2
3	8105-029	Motor del ventilador (230/208)	X	
3	8105-033	Motor del ventilador (460)		X
4	8552-002	Capacitor	X	X
5	8200-031	Soporte del motor	X	X
6	5451-011	Guardaojales	6	6
7	105-870	Fijación posterior	X	X
8	103-401	Fijación frontal	X	X
9	5152-090	Rueda (sentido horario)	X	X
10	5152-091	Rueda (sentido antihorario)	X	X