
MANUAL DE REPUESTOS

ACONDICIONADOR DE AIRE COMPACTO DE MONTAJE EN PARED

Modelos:

W18AA-A W24AA-A
W24AA-B
W24AA-C
W24AA-D
W24AA-F

Notas generales

- Es posible que se publiquen páginas corregidas o adicionales en forma ocasional.
- Un manual actual y completo se compone de páginas incluidas en la siguiente sección de contenidos.

Importante

- Comuníquese con el instalador o el distribuidor local de Bard para satisfacer todos los requerimientos de piezas. Asegúrese de tener a mano el número de serie y el modelo, que figuran en las placas con las especificaciones de las unidades.

Índice

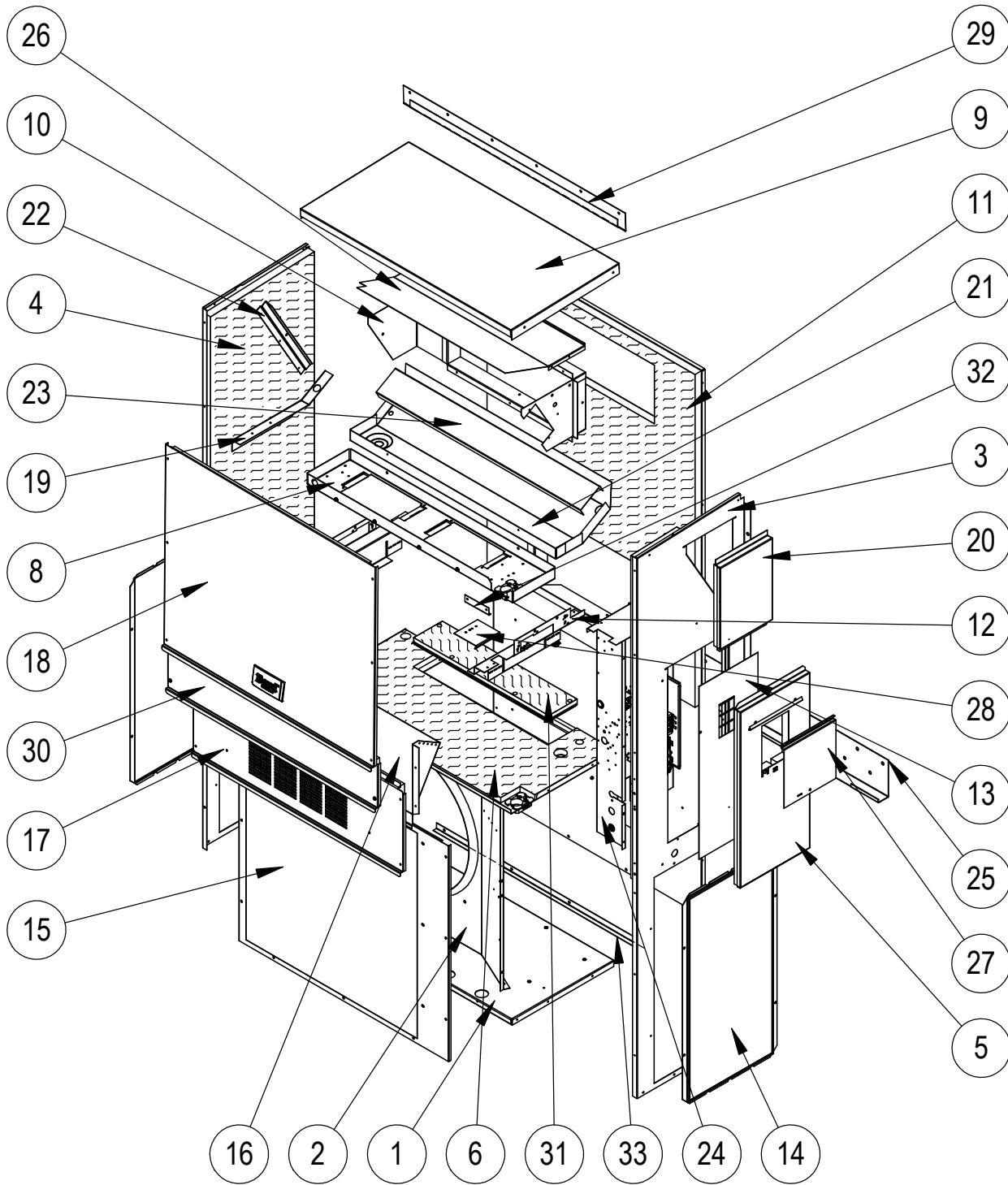
<u>Descripción</u>	<u>Página</u>
Componentes del gabinete	
♦ Despiece	2
♦ Lista de uso.....	3
Componentes funcionales	
♦ Despiece	4
♦ Lista de uso.....	5
Panel de control	
♦ Vista de diseño	6
♦ Lista de uso.....	7
Conjunto del ventilador	
♦ Despiece	8
♦ Lista de uso.....	8



Bard Manufacturing Company, Inc.
Bryan, Ohio 43506
www.bardhvac.com

Manual: 2110S1427D
Reemplaza a: 2110S1427C
Fecha: 28-7-17

COMPONENTES DEL GABINETE



SEXP-804

COMPONENTES DEL GABINETE

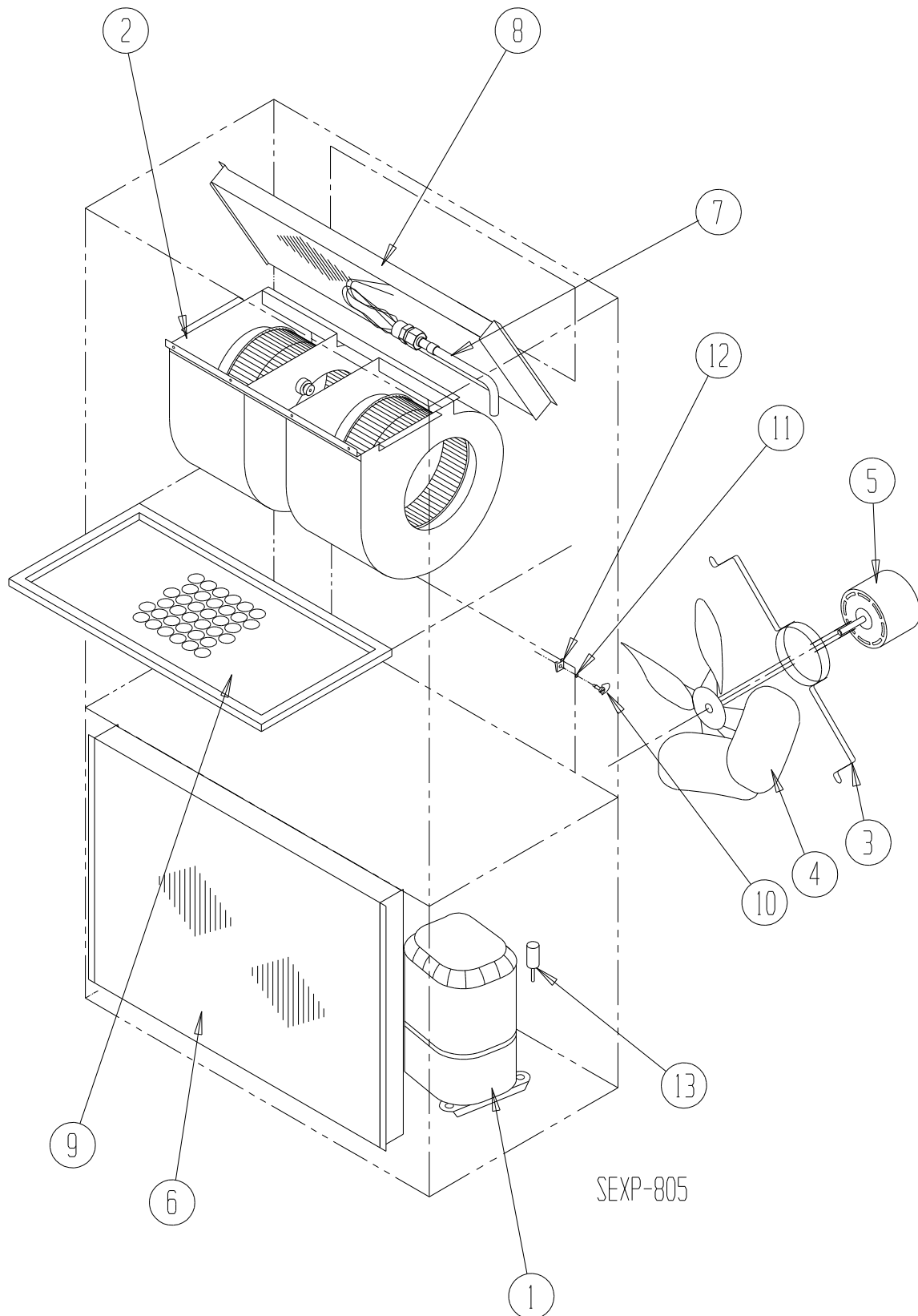
N.º de ref.	N.º de parte	Descripción	W18AA-A	W24AA-A, B, D	W24AA-F, C
1	127-467	Base inferior	X	X	X
1	127-469 ②	Base inferior	X	X	X
2	125-080	Cubierta del ventilador	X	X	X
2	125-082 ②	Cubierta del ventilador	X	X	X
3	S501-933-* ①	Lateral derecho	X	X	X
3	S501-939-* ②	Lateral derecho	X	X	X
3	S501-937 ③	Lateral derecho	X	X	X
4	S501-934-* ①	Lateral izquierdo	X	X	X
4	S501-938-* ②	Lateral izquierdo	X	X	X
4	S501-940 ③	Lateral izquierdo	X	X	X
5	S533-228-* ①	Cubierta del panel de control (exterior)	X	X	X
5	S533-235 ②	Cubierta del panel de control (exterior)	X	X	X
5	S533-236 ③	Cubierta del panel de control (exterior)	X	X	X
6	S521X528	Partición del condensador	X	X	X
8	121X480	Partición del ventilador	X	X	X
9	S507-311-* ①	Parte superior	X	X	X
9	S507-318-* ③	Parte superior	X	X	X
9	S507-317 ②	Parte superior	X	X	X
10	S111X032	Conjunto del bastidor de aire de salida	X	X	X
11	S508-342	Parte posterior	X	X	X
11	S508-344 ③	Parte posterior	X	X	X
11	S508-346 ②	Parte posterior	X	X	X
12	113X480	Soporte del filtro	2	2	2
13	S132-104	Cubierta del panel de control (interior)	X	X	
13	S132-172	Cubierta del panel de control (interior)			X
14	118-105-* ①	Rejilla lateral	2	2	2
14	118-110 ②	Rejilla lateral	2	2	2
14	118-115 ③	Rejilla lateral	2	2	2
15	118-101-* ①	Rejilla del condensador	X	X	X
15	118-106 ②	Rejilla del condensador	X	X	X
15	118-111 ③	Rejilla del condensador	X	X	X
16	BFAD-2	Conjunto del regulador de aire exterior	X	X	X
17	S553-537-* ①	Cubierta de ventilación opcional	X	X	X
17	S553-548 ③	Cubierta de ventilación opcional	X	X	X
17	S553-555-* ②	Cubierta de ventilación opcional con ERV	X	X	X
17	S553-539 ①	Cubierta de ventilación opcional con ERV	X	X	X
17	S553-556 ③	Cubierta de ventilación opcional con ERV	X	X	X
17	S553-547 ②	Cubierta de ventilación opcional	X	X	X
18	S514-240-* ①	Frente superior	X	X	X
18	S514-237-* ③	Frente superior	X	X	X
18	S514-236 ②	Frente superior	X	X	X
19	105X850	Soporte lateral	X	X	X
20	S543-175-* ①	Placa de cubierta del lateral derecho (exterior)	X	X	X
20	S543-185 ②	Placa de cubierta del lateral derecho (exterior)	X	X	X
20	S543-184 ③	Placa de cubierta del lateral derecho (exterior)	X	X	X
21	S123-126	Bandeja de drenaje	X	X	X
21	S123-140 ②③	Bandeja de drenaje	X	X	X
22	147-044	Soporte del evaporador	X	X	X
23	137-694	Suplemento inferior del evaporador	X	X	X
24	Conjunto del panel de control	Consulte la ilustración y la lista de partes del conjunto del panel de control	X	X	X
25	113-140	Soporte de montaje inferior	X	X	X
26	135X127	Protección térmica	X	X	X
27	S153-218 ①	Puerta de acceso del interruptor de desconexión	X	X	X
27	S153-405 ②	Puerta de acceso del interruptor de desconexión	X	X	X
27	S153-387 ③	Puerta de acceso del interruptor de desconexión	X	X	X
28	137-259	Plancha de suplemento	X	X	X
29	113-141-* ①	Botagua superior	X	X	X
29	113-361 ②	Botagua superior	X	X	X
29	113-141-4 ③	Botagua superior	X	X	X
30	S553-538-* ①	Cubierta del filtro	X	X	X
30	S553-552-* ③	Cubierta del filtro	X	X	X
30	S553-551 ②	Cubierta del filtro	X	X	X
31	S536-176	Placa ciega de partición del condensador	X	X	X
32	105-1302	Retenedor de guardaojal	X	X	X
33	105-1392	Ángulo de cierre	X	X	X

① Las partes exteriores del gabinete vienen pintadas de diferentes colores. Para asegurarse de recibir el color de pintura adecuado, incluya el número de serie y modelo completo de la unidad para la que solicita partes del gabinete.

② Las partes exteriores del gabinete que están hechas de acero inoxidable llevan el código "S".

③ Las partes exteriores del gabinete que están hechas de aluminio llevan el código "A".

COMPONENTES FUNCIONALES



COMPONENTES FUNCIONALES

N.º de ref.	N.º de parte	Descripción	W18AA-A	W24AA-A	W24AA-B	W24AA-C	W24AA-D	W24AA-F
1	8000-313	Compresor	X					
1	8000-314	Compresor		X				
1	8000-315	Compresor			X			
1	8000-316	Compresor				X		X
1	8000-317	Compresor					X	
2	S900-326	Conjunto del ventilador		X	X		X	X
2	S900-327	Conjunto del ventilador				X		
2	S900-291	Conjunto del ventilador	X					
3	8200-001	Soporte del motor del ventilador	X	X	X	X	X	X
4	5151-033	Paleta del ventilador	X	X	X		X	X
4	5151-046	Paleta del ventilador				X		
5	8103-016	Motor del ventilador del condensador	X	X	X		X	X
5	8103-020	Motor del ventilador del condensador				X		
6	5051-205BX	Serpentín del condensador	X					
6	5054-205BX	Serpentín del condensador (recubierto)	X					
6	5051-204BX	Serpentín del condensador		X	X	X	X	X
6	5054-204BX	Serpentín del condensador (recubierto)		X	X	X	X	X
7	800-0458	Conjunto del distribuidor	X					
7	800-0459	Conjunto del distribuidor		X	X	X	X	X
8	917-0276BX	Serpentín del evaporador con conjunto del distribuidor	X					
8	917-0283BX	Serpentín del evaporador (recubierto) con conjunto del distribuidor	X					
8	917-0277BX	Serpentín del evaporador con conjunto del distribuidor		X	X	X	X	X
8	917-0284BX	Serpentín del evaporador (recubierto) con conjunto del distribuidor		X	X	X	X	X
9	7004-011	Filtro de aire desechable de 1" (16x25x1)	X	X	X	X	X	X
9	7003-032	Filtro de aire lavable de 1" ① (16x25x1)	X	X	X	X	X	X
9	7004-025	Filtro de aire corrugado de 2" ① (16x25x2)	X	X	X	X	X	X
10	1171-022	Sujetador de 1/4 de vuelta	X	X	X	X	X	X
11	1171-024	Retén de 1/4 de vuelta	X	X	X	X	X	X
12	1171-023	Receptáculo de 1/4 de vuelta	X	X	X	X	X	X
13	8406-142	Interruptor de alta presión (a rosca)	X	X	X	X	X	X
13	8406-140	Interruptor de baja presión (a rosca)	X	X	X	X	X	X
NM	CMA-33	Modulación de Control de baja temperatura (a rosca) ①	X	X	X		X	X
NM	CMA-34	460V Modulación de Control de baja temperatura ①				X		
NM	5201-021	Filtro secador	X	X	X	X	X	X
NM	5451-024	Guardaojal aislante de tubería	X	X	X	X	X	X
NM	6031-009	Obús de válvula Coremax	X	X	X	X	X	X
NM	1171-028	Sujetador de cubierta del filtro	2	2	2	2	2	2
NM	1171-057	Tornillo de cubierta del filtro	2	2	2	2	2	2
NM	1171-027	Retén de tornillo de cubierta del filtro	2	2	2	2	2	2

NM: No se muestra

① : Opcional en estos modelos

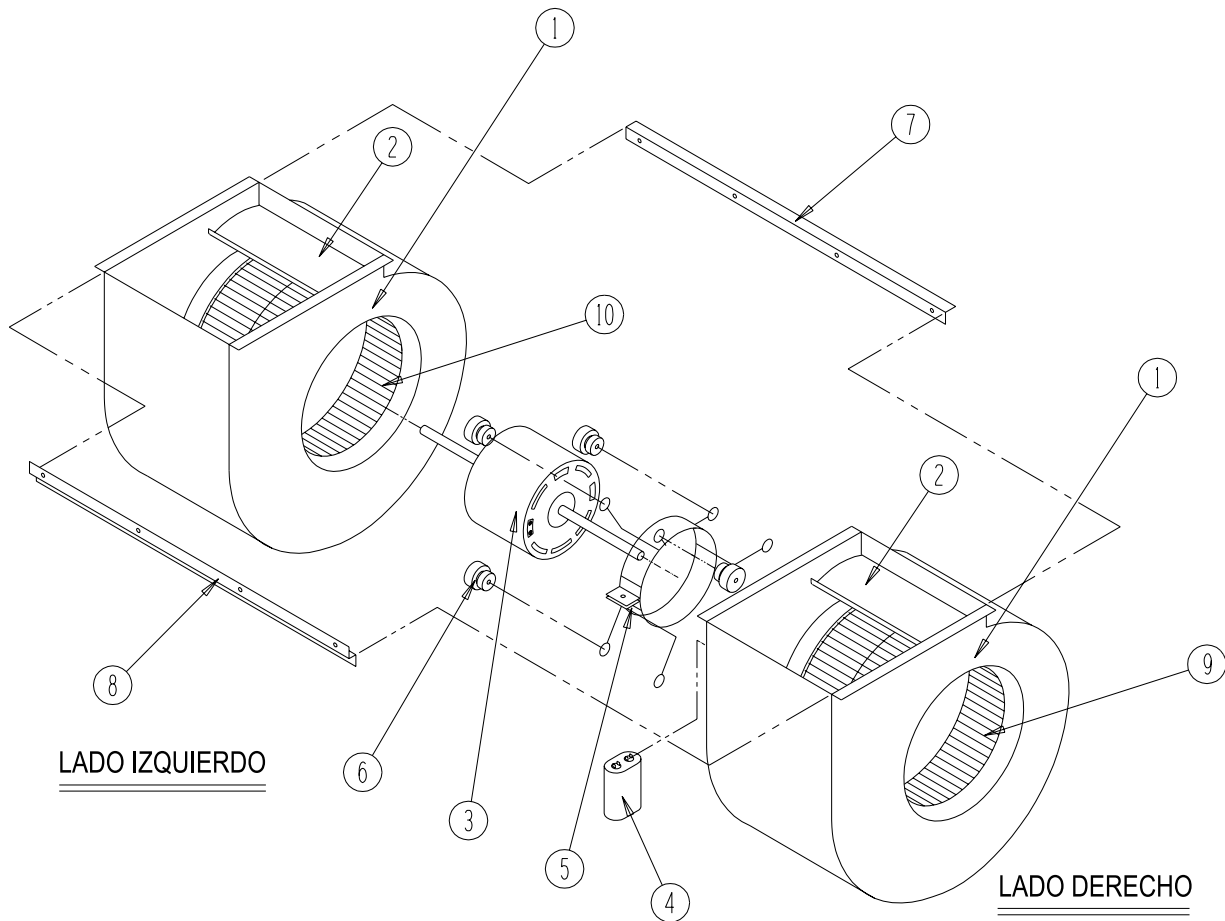
PANEL DE CONTROL

N.º de ref.	N.º de parte	Descripción	W18AA-A	W24AA-A	W24AA-B	W24AA-C	W24AA-D	W24AA-F
1	8607-044	Regleta de conexiones de baja tensión	X	X	X	X	X	X
2	8607-013	Bloque de conexiones bipolares						X
2	113-601	Soporte del bloque de conexiones						X
3	8201-130	Relé de control del ventilador	2	X			X	X
3	8201-009	Relé de control del ventilador			X			
3	8201-032	Relé de control del ventilador				X		
4	8407-034	Transformador	X	X	X		X	X
4	8407-042	Transformador				X		
5	8401-033	Contactador del compresor	X	X			X	
5	8401-035	Contactador del compresor			X	X		X
6	8552-046	Capacitor del compresor	X					
6	8552-051	Capacitor del compresor		X			X	
6	8552-002	Capacitor del motor de la unidad exterior			X	X		X
7	135-122	Protección de cables	X	X	X	X	X	X
8	8611-006	Terminal de tierra	X	X	X	X	X	X
9	8607-041	Terminal PARK	X					
10	8201-157	Módulo de control del compresor	X	X	X	X	X	X
11	8201-130	Relé de alarma (opcional)	X	X	X	X	X	X
13	8607-017	Bloque de conexiones (opcional)	X	X	X	X	X	X
14	8551-004	Arrancador (termistor PTC) (opcional)	X	X			X	
16	117X137	Parte superior del panel de control	X	X	X	X	X	X
17	117X374	Panel de control	X	X	X	X	X	X
18	8201-126	Monitor de fases			X	X		X
19	8611-140-1400	Conducto portacables	X	X	X	X	X	X
20	8611-140-0500	Conducto portacables	X	X	X	X	X	X
NM	8615-035	Disyuntor bipolar de 20 Amp. (opcional) ①	X					X
NM	8615-036	Disyuntor bipolar de 25 Amp. (opcional) ①		X				
NM	8615-067	Interruptor de desconexión de palanca (opcional) ①				X		X
NM	8615-056	Disyuntor tripolar de 15 Amp. (opcional) ①			X			
NM	4095-189	Diagrama de conexiones	X					
NM	4095-185	Diagrama de conexiones		X			X	
NM	4095-262	Diagrama de conexiones			X			
NM	4095-362	Diagrama de conexiones				X		
NM	4095-639	Diagrama de conexiones						X
NM	3000-1224	Mazo de cables/conector del compresor	X	X			X	
NM	3000-1231	Mazo de cables/conector del compresor			X	X		X
NM	3000-017	Mazo de cables del panel de control		X			X	
NM	3000-018	Mazo de cables del panel de control			X	X		
NM	3000-019	Mazo de cables del panel de control						X
NM	3000-022	Mazo de cables del panel de control	X					
NM	3000-1494	Mazo de cables del bloque de conexiones de baja tensión	X	X	X	X	X	X
NM	S910-2002	Conjunto completo de la caja de baja tensión (chapa, caja y mazo de cables)	X	X	X	X	X	X

NM: No se muestra

① Los disyuntores que figuran aquí son para unidades sin calor eléctrico (modelos "OZ"). No hay modelos con bypass de gas caliente disponibles sin calor eléctrico. Consulte el manual de repuestos de calentadores para obtener información sobre partes para unidades con calor eléctrico.

CONJUNTO DEL VENTILADOR



SEXP-346

N.º de ref.	N.º de parte	Descripción	S900-326	S900-327	S900-291
1	151-115	Alojamiento	2	2	2
2	144-183	Tabique	X	X	X
3	8102-016	Motor del ventilador (230/208)	X		
3	8102-017	Motor del ventilador (460)		X	
3	8102-014	Motor del ventilador (230/208)			X
4	8552-002	Capacitor			X
4	8552-004	Capacitor	X	X	
5	8200-031	Soporte del motor	X	X	X
6	5451-011	Guardaojales	6	6	6
7	105-1061	Fijación posterior	X	X	X
8	103-435	Fijación frontal	X	X	X
9	5152-092	Rueda 9-6 (sentido horario)	X	X	X
10	5152-093	Rueda 9-6 (sentido antihorario)	X	X	X